

پودمان ۵

راه اندازی سیستم تهویه مطبوع با آب گرم

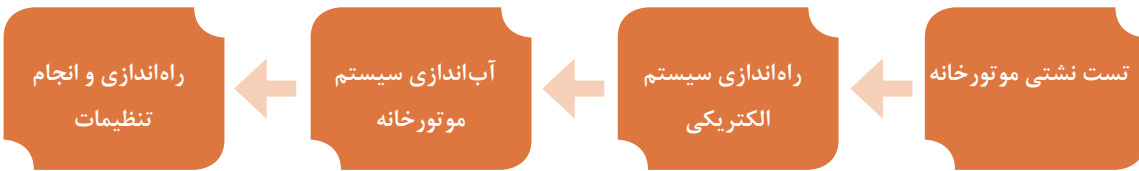


واحد یادگیری ۵

راه اندازی سیستم تهویه مطبوع با آب گرم

مقدمه

راه اندازی صحیح و انجام تنظیمات دقیق باعث صرفه جویی در مصرف انرژی و افزایش عمر مفید تجهیزات در موتورخانه می شود. این فرایند به صورت زیر انجام می شود.



استاندارد عملکرد

راه اندازی و تحویل سیستم تهویه مطبوع با آب گرم با استفاده از ابزار لازم و با رعایت اصول فنی و نکات ایمنی

پیش نیاز

- دانستن تأثیر فشار و دما بر حجم مایعات و گازها و انبساط آب
- نقشه خوانی



ترتیب انجام کار در راه‌اندازی سیستم موتورخانه مرکزی را با شماره‌گذاری مشخص کنید.

■ انجام اتصالات الکتریکی و تأمین سوخت مشعل

■ انجام تنظیمات

■ انجام تست نشتی و اتصال تجهیزات

■ آب‌اندازی سیستم موتورخانه



لیست اقداماتی که تاکنون در مورد قسمت‌های مختلف موتورخانه انجام داده‌اید را در جدول زیر نوشته و صحت عملکرد هر قسمت را بررسی و در صورت مشاهده اشکالات و یا عیوب احتمالی، آنها را برطرف و صحت عملکرد آن قسمت را تأیید نمایید.

ردیف	عنوان کار انجام شده	بررسی صحت عملکرد انجام شده	تست‌های انجام شده	نتیجه اقدامات انجام شده و تأیید نهایی
۱	جمع کردن دیگ	وضعیت عایق‌بندی، مسیر دود، وضعیت پایه‌ها و.....	تست نشتی - تست نور	
۲				
۳				
۴				
۵				
۶				

آزمایش نشتی موتورخانه

مراحل انجام آزمایش نشتی به صورت زیر می باشد



نکات اجرایی آزمایش نشت موتورخانه

پیش از اقدام به آزمایش باید لوازم کنترل، شیرهای هواگیری، لوازم اندازه گیری و دیگر قطعات را، که برای تحمل فشار آزمایش طراحی نشده اند، برای جلوگیری از آسیب دیدن، باز کرده و توسط درپوش مسدود شود. پیش از اقدام به آزمایش باید اتصال کویل ها و دستگاه های دیگر به لوله کشی مورد آزمایش جدا شود و دهانه لوله یا فیتینگ با درپوش یا فلنچ کور مسدود گردد و یا اینکه در محل اتصال شیر قطع و وصل قرار داده و در زمان آزمایش، آن را در حالت بسته قرار دهید. پیش از اقدام به آزمایش باید همه وسایل آزمایش، مانند پمپ آزمایش، فشارسنج و کنتورهای اندازه گیری مقدار جریان و دیگر مصالح و لوازم مورد نیاز آزمایش فراهم شود.

– هیچ قسمت از لوله کشی نباید پیش از آزمایش پوشانده و یا داخل اجزای ساختمان پنهان شود.

– هر سیستم لوله کشی باید زمانی آزمایش شود که همه اجزای آن نصب شده و در معرض دید باشد.

– هیچ قسمت از لوله کشی نباید پیش از آزمایش با عایق پوشانده و یا رنگ آمیزی شود.

آزمایش نشت سیستم های لوله کشی، باید با آب تحت فشار انجام گیرد. در نقاط بالای هر سیستم لوله کشی باید دهانه هایی به منظور هواگیری پیش بینی شود و پس از هواگیری کامل این دهانه ها مسدود شود.

نکات مربوط به انجام آزمایش نشت



ترتیب مراحل انجام تست لوله‌کشی موتورخانه را مشخص کنید.

مشاهده قسمت‌های مختلف	ایجاد فشار تعیین شده برای تست	مسدود کردن قسمت‌های ذکر شده	پر کردن آب در سیستم لوله‌کشی	باز کردن قطعات بستن شیرهای تجهیزاتی که نباید تحت فشار قرار گیرند

کارکلاسی



اگر زمان انجام آزمایش نشت موتورخانه در زمستان باشد، جهت جلوگیری از عمل یخ‌زدگی، چه راهکارهایی را پیشنهاد می‌دهید؟

پژوهش





آزمایش نشتی موتورخانه

به گروه‌های ۴ نفری تقسیم شده، سپس با استفاده از دستورالعمل نسبت به آزمایش نشتی موتورخانه اقدام نمایید.

لباس کار مناسب بپوشید.

۱ تجهیزات و ابزار مورد نیاز را از انبار تحویل بگیرید.

تجهیزات و ابزار مورد نیاز			
نام وسیله	مقدار/ تعداد	نام وسیله	مقدار/تعداد
لباس کار	یک دست برای هر نفر	سیستم موتورخانه	یک دستگاه
دستکش	یک دست برای هر نفر	پمپ ایجاد فشار	یک عدد
کفش ایمنی	یک دست برای هر نفر	فشارسنج تا ۱۰ بار	یک عدد

۲ لوله‌کشی موتورخانه را بررسی کرده و تعداد فلنج کور، درپوش، شیر هواگیری و شیر قطع و وصل مورد نیاز را در جدول زیر وارد نموده و از انبار تحویل بگیرید.

ردیف	نام قطعه	تعداد

۳ یک محل از روی لوله رفت یا برگشت، برای نصب گیج انتخاب کنید.

۴ در بالاترین نقطه روی یکی از انشعابات شیر هواگیری نصب شود.

۵ جهت مسدود کردن لوله‌ها می‌توانید با شیلنگ‌های فشار قوی دو سر لوله‌های رفت و برگشت را به هم متصل کنید.

۶ ابتدا از یک محل سیستم را از آب پر کنید و سپس با تلمبه آب تحت فشار را وارد سیستم نمایید تا به فشار تست برسد. بعد از هواگیری، فشار گیج را مشاهده و به اندازه لازم برسانید.

۷ کلیه قسمت‌ها را مشاهده نموده در صورت نشت، نسبت به رفع نشتی اقدام و سپس عمل هواگیری و تنظیم فشار را دوباره انجام دهید.

۸ بعد از گذشت زمان لازم و اطمینان از عدم نشتی فشار گیج را به صفر برسانید.

۹ برگ گزارش کار را کامل نموده و به مربی محترم تحویل دهید.

۱۰ ابزار کار را جمع‌آوری نموده و به انبار تحویل دهید.

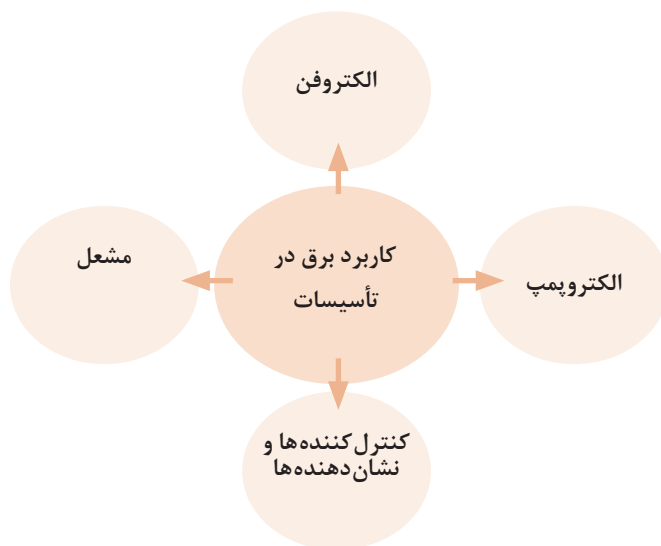
۱۱ سعی کنید آب خروجی از سیستم را توسط ظرف مناسبی جمع‌آوری کنید.

۱۲ از ریختن آب در مراحل آزمایش در کف کارگاه خودداری کنید.

۱۳ قبل از بستن گیج از سالم بودن آن اطمینان حاصل کنید.

برق تأسیسات

کارکرد دستگاه‌های تأسیسات مکانیکی موتورخانه مانند پمپ‌ها، مشعل‌ها، الکتروفن، کنترل‌کننده‌ها و نشان‌دهنده‌ها وابسته به انرژی الکتریکی می‌باشد. لذا جهت راه‌اندازی و کار این دستگاه‌ها نیاز به آشنایی با الکتریسیته و وسایل مرتبط با آن می‌باشد.



جدول زیر را کامل کنید.

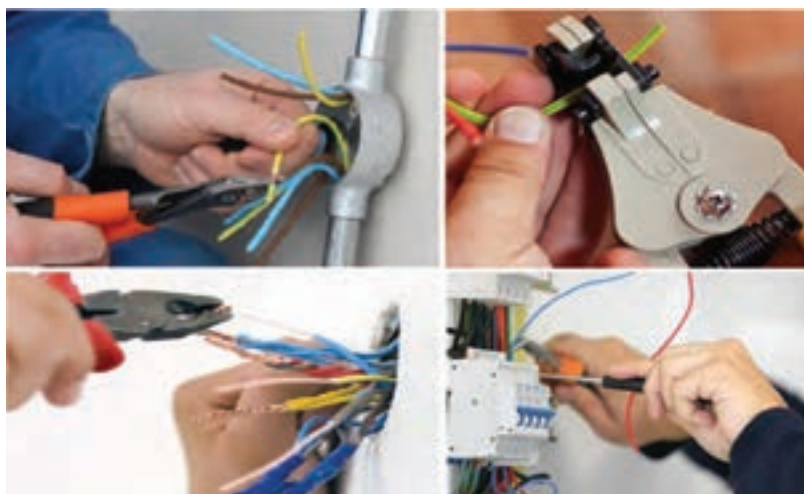
کارکلاسی



ردیف	تعریف	واحد	علامت
۱	اختلاف پتانسیل الکتریکی
۲	جریان الکتریکی
۳	مقاومت الکتریکی
۴	توان الکتریکی

ابزارشناسی

برای راه‌اندازی مدارهای الکتریکی در موتورخانه نیاز به ابزار و وسایل مناسب می‌باشد. استفاده از این ابزار علاوه بر آسان نمودن کارها و تسریع امور باعث کاهش خطرات نیز می‌شوند.



شکل ۱


وظیفه و کاربرد هر کدام از وسایل را بنویسید.

کارکلاسی



کاربرد و وظیفه	شکل	نام وسیله	ردیف
		پیچ‌گوشتی	۱
		فازمتر	۲
		تستر	۳

		<p>انبردست</p>	<p>۴</p>
		<p>دَم باریک</p>	<p>۵</p>
		<p>سیم چین</p>	<p>۶</p>
		<p>سیم لخت کن</p>	<p>۷</p>
		<p>انواع پرس سرسیم و سرفیش دستی</p>	<p>۸</p>

		مولتی متر	۹
		آمپر متر انبری	۱۰

اگر سر سیم پرس نامناسب و شل زده شود، چه مشکلاتی را به وجود می آورد؟

۱ در شبکه تک فاز ولتاژ بین دو خط چه مقدار است؟

۲ در شبکه سه فاز ولتاژ بین دو خط چه مقدار است؟

بحث کلاسی



کار کلاسی



مسیر مدارهای الکتریکی

سیم‌های برق از تجهیزات تأسیساتی، مانند مشعل و پمپ شروع شده و به تابلوهای برق که در محل مناسبی در هر موتورخانه نصب شده، متصل می‌شوند. مسیر سیم‌کشی به صورت توکار یا روکار انجام شده و در حالت روکار سیم‌کشی توسط داکت یا لوله‌های فولادی محافظت می‌شود. همچنین در موتورخانه‌های بزرگ سیم‌کشی توسط سینی‌هایی که سیم‌ها روی آنها قرار می‌گیرند، به تابلو برق منتقل می‌شوند. در سیم‌کشی توکار برای این کار از کانال‌هایی به عمق ۳۰ تا ۷۰ سانتی‌متر که در اطراف و کف آن سیمان به کار می‌رود و در کف کارگاه‌ها ساخته می‌شود، کابل‌های برق را در کف آن قرار می‌دهند. چنانچه تعداد کابل‌ها زیاد باشد کانال را طبقه‌بندی می‌کنند.



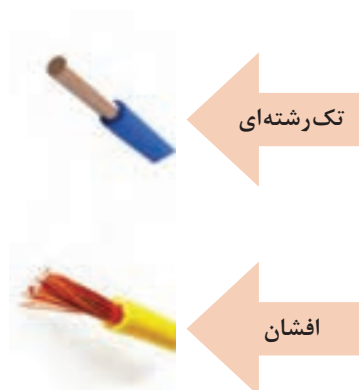
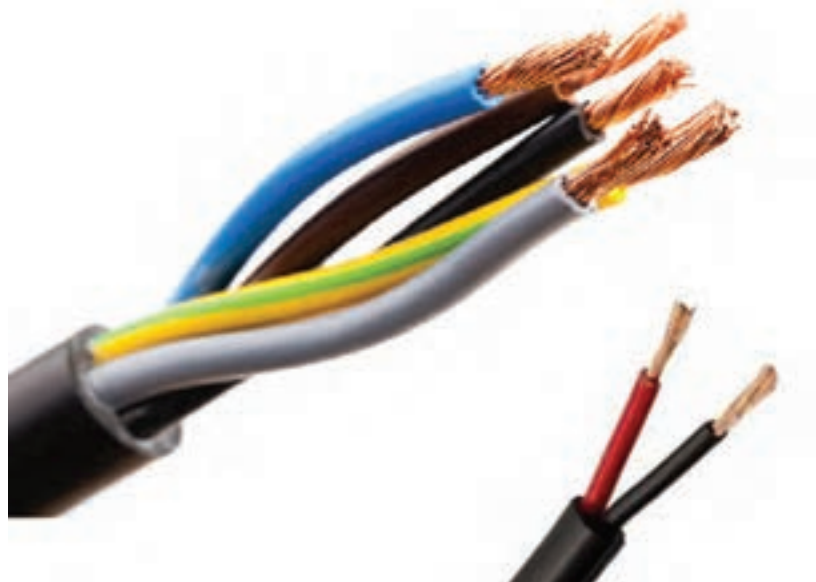
شکل ۲- سینی کابل‌کشی

جدول وسایلی که در سیم‌کشی مدارات الکتریکی استفاده می‌شوند

		
سر سیم	بست سیم	چسب برق
		
سینی کابل	داکت	سیم افشان
		
لوله فولادی	کابل	بست کابل

انواع سیم‌های مورد استفاده در سیم‌کشی موتورخانه

سیم‌هایی که در تأسیسات ساختمانی مورد استفاده قرار می‌گیرند اکثراً به صورت افشان و به ندرت تک‌رشته‌ای می‌باشند. معمولاً از سیم مسی یک رشته‌ای و افشان هم در سیم‌کشی توکار و هم سیم‌کشی روکار استفاده می‌شود. از سیم‌های افشان در خارج از لوله یا روکار به صورت آزاد استفاده می‌کنند. زیرا این نوع سیم‌ها برعکس سیم‌های یک رشته‌ای در مقابل عوامل مکانیکی مقاوم‌تر و از خاصیت ارتجاعی بیشتری نیز برخوردارند. روکش این سیم‌ها پلاستیکی بوده و ولتاژ مجاز این گونه سیم‌ها حداکثر ۱۰۰۰ ولت می‌باشد.



شکل ۳- انواع سیم



- ۱ در جدول شماره ۱ با افزایش مقطع سیم شدت جریان در هر کدام از سیم‌ها چگونه تغییر می‌کند؟
 ۲ با توجه به جدول شماره ۱ شدت جریان مجاز هر کدام از انواع سیم‌ها را در جدول زیر وارد کنید.

سیم‌های هوایی	کابل‌های روکار و سیم‌های زیرگچی	سیم‌های با عایق تا حداکثر ۳ سیم در هر لوله	مقطع سیم به میلی‌متر مربع
			۲/۵
			۴

جدول ۱- حداکثر جریان مجاز سیم‌های مسی استاندارد شده

شدت جریان مجاز سیم برحسب آمپر			مقطع سیم به میلی‌متر مربع
سیم‌های هوایی	کابل‌های روکار و سیم‌های زیرگچی	سیم‌های با عایق تا حداکثر ۳ سیم در هر لوله	
۱۰	۶	۴	۰/۷۵
۱۵	۱۰	۶	۱
۲۰	۱۵	۱۰	۱/۵
۲۵	۲۰	۱۵	۲/۵
۳۵	۲۵	۲۰	۴
۵۰	۳۵	۲۵	۶
۶۰	۵۰	۳۵	۱۰
۸۰	۶۰	۵۰	۱۶
۱۰۰	۸۰	۶۰	۲۵
۱۲۵	۱۰۰	۸۰	۳۵
۱۶۰	۱۲۵	۱۰۰	۵۰
۲۰۰	۱۶۰	-	۷۰
۲۲۵	۲۰۰	-	۹۵
۲۶۰	۲۲۵	-	۱۲۰
۳۰۰	۲۶۰	-	۱۵۰
۳۵۰	۳۰۰	-	۱۸۵
۴۳۰	۳۵۰	-	۲۴۰
۵۰۰	۴۳۰	-	۳۰۰

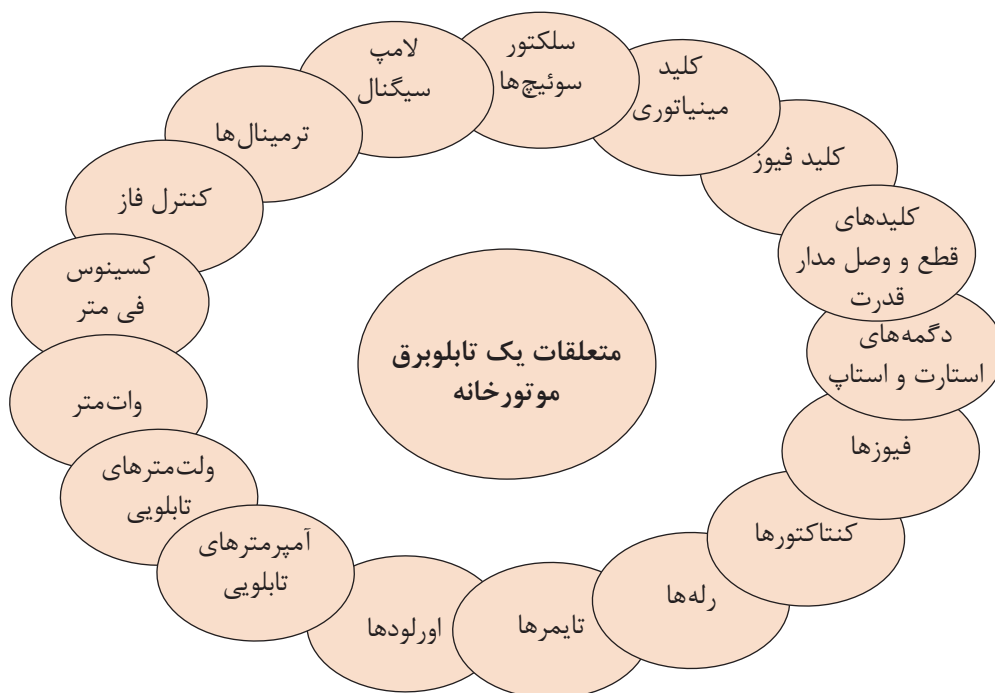
تابلو برق موتورخانه

تابلوی برق در حقیقت یک محفظه می‌باشد که مجموعه تجهیزات الکتریکی را دربر می‌گیرد. این مجموعه با در نظر گرفتن ایجاد ایمنی، صرفه اقتصادی، کنترل از راه دور، کارکرد عملی مطلوب دستگاه‌ها، حذف خطاهای انسانی طراحی و ساخته می‌شود. با توجه به سیستم‌های جدید کنترل هوشمند موتورخانه قطعات به کار رفته در تابلوهای امروزی نقش مهمی در کنترل صحیح الکتروموتورها و Saving Energy دارد.



شکل ۴- تابلو برق ایستاده

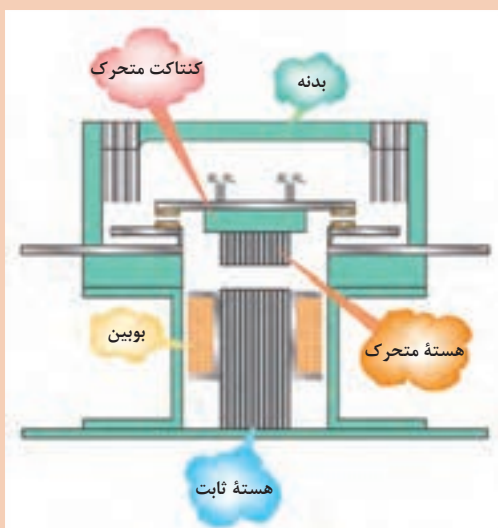
معمولاً تابلوهای موتورخانه از نوع ایستاده بوده و شامل قطعات زیر می‌باشد.





اجزای تشکیل دهنده تابلو:
کنتاکتور: کنتاکتورها کلیدهایی هستند که قطع و وصل آنها به وسیله نیروی الکترومغناطیس صورت می‌گیرد.

شکل ۵- کنتاکتور



با توجه به شکل، توضیح مختصری در مورد کار کنتاکتور بنویسید.

کار کلاسی



شکل ۶

بی‌مثال: محافظت موتور در مقابل اضافه جریان یا گرمای بیش از حد قابل تحمل سیم‌پیچ موتور را به عهده دارد.



شکل ۷- رله کنترل بار

انواع رله‌ها: جهت ارسال فرمان قطع یا وصل در اثر عوامل مختلف و خطاهای گوناگون به کار می‌رود. رله کنترل فاز، رله کنترل بار، رله زمانی یا تایمر و غیره... از انواع رله‌ها محسوب می‌شوند.



شکل ۸- رله کنترل فاز

کارکلاسی

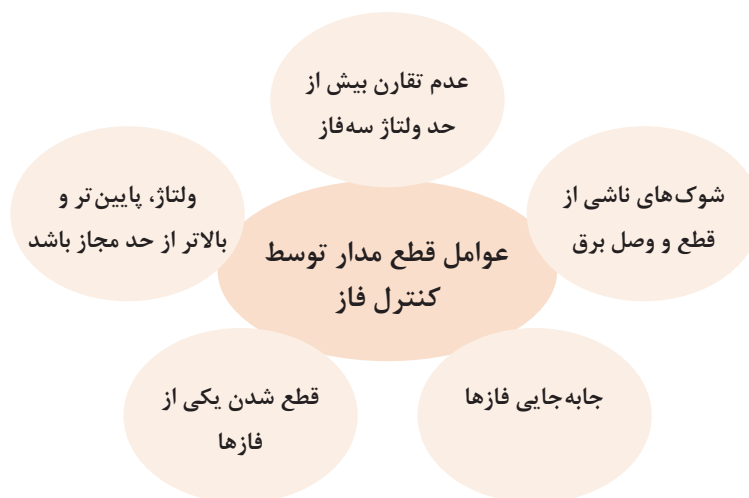


مسیر سیم کشی رله کنترل فاز را بررسی کنید



وظایف کنترل فاز

کنترل فاز یک وسیله حفاظتی الکترونیکی است که در مدار فرمان تابلوهای برق مورد استفاده قرار می گیرد.



کلیدهای تابلوی برق

انواع کلیدها

	کلید فیوز	۱
	سلکتور سوئیچ	۲
	استارت و استاپ	۳

برای قطع و وصل جریان در تابلوهای برق از کلیدهای سلکتوری، کلید فیوز و دکمه‌های استارت - استاپ استفاده می‌شود.

کلید محافظ جان (RCCB)

یکی از عوامل اصلی در بروز خسارات مالی، صدمات و تلفات جانی به‌ویژه در منازل مسکونی، مراکز اداری، تجاری و مجتمع‌های صنعتی، عدم رعایت مسائل ایمنی در استفاده از انرژی برق می‌باشد. لذا به‌منظور حفاظت از جان افراد در مقابل خطر برق‌گرفتگی و جلوگیری از خطرات جریان نشتی، از کلید محافظ نشتی جریان (یا کلید محافظ جان) Residual Current Circuit Breaker یا اختصاراً RCCB استفاده می‌شود.

کلیدهای محافظ جان علاوه بر حفاظت افراد در برابر جریان مستقیم و یا غیرمستقیم برق، با جلوگیری از نشتی جریان در حفاظت دستگاه‌ها و تجهیزات صنعتی نیز مؤثر می‌باشند.



شکل ۹- کلید محافظ جان

تجهيزات اندازه‌گیری

تجهيزات اندازه‌گیری شامل ولت‌متر، آمپر‌متر، فرکانس‌متر، کسینوس فی‌متر و وات‌متر می‌باشند که روی تابلوها نصب می‌شوند.



شکل ۱۰- (تجهيزات اندازه‌گیری)

بدنه: قسمت فلزی تابلو می‌باشد که تجهيزات داخل آن را محصور می‌کند.



شکل ۱۱- بدنه تابلو

خطوط ارتباطی:

کلیهٔ فعالیت قسمت‌های وایرینگ و شینه‌کشی جزء این دسته محسوب می‌شوند که به دو گروه ارتباطات انعطاف‌ناپذیر (شینه‌ها) و ارتباطات انعطاف‌پذیر تقسیم می‌شوند.



شکل ۱۲- شینه (تسمه مسی)

شینه مربوط به اتصال زمین باید به بدنه فلزی تابلو و همچنین به درهای آن متصل شود.



شکل ۱۳- شینه اتصال در

شناخت انواع فیوزها

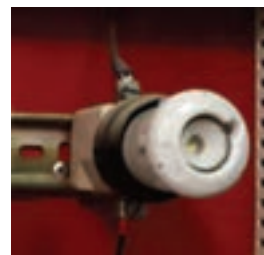
وقتی برای مدت زمانی از سیم‌ها جریان بیش از حد طبیعی (اضافه بار) و یا در زمان بسیار کمی جریان بسیار شدیدی (اتصال کوتاه) عبور کند، می‌تواند باعث خسارت‌های زیادی به تأسیسات الکتریکی شود. برای حفاظت سیم و جلوگیری از صدمه دیدن و معیوب شدن وسایل و نیز برای قطع کردن دستگاه معیوب از شبکه برق می‌توان از رله و فیوزها استفاده نمود.



شکل ۱۶- فیوز اتوماتیک



شکل ۱۵- فیوز مینیاتوری



شکل ۱۴- فیوز فشنگی



جدول زیر را تکمیل نمایید.

اتوماتیک	مینیا توری	فشنگی	
			کاربرد
			نحوه عملکرد

حفاظت الکتریکی

اقداماتی که باید در تأسیسات الکتریکی انجام داد تا خطرات ناشی از جریان برق باعث صدمه زدن به اشخاص و دستگاه‌های الکتریکی نگردد، حفاظت الکتریکی می‌گویند.

حفاظت
از سیم و کابل

انواع
حفاظت الکتریکی

حفاظت از دستگاه

حفاظت از افراد

انواع حفاظت الکتریکی:

برای حفاظت از وسایل برقی و اشخاصی که با دستگاه‌های برقی سروکار دارند، از سیستم اتصال زمین استفاده می‌شود. سیستم اتصال زمین توسط یک هادی که دارای مقاومت بسیار کم است به الکترودی که در زمین مرطوب قرار گرفته است متصل می‌باشد. اساس زمین کردن بر این است که زمین به‌عنوان نقطه صفر در نظر گرفته شود و تمام قسمت‌هایی که به زمین وصل شده‌اند، هم‌پتانسیل زمین شوند.

حفاظت اشخاص

برق‌گرفتگی یک تحریک ناگهانی و اتفاق عصبی بدن بر اثر عبور جریان الکتریکی است و زمانی به وجود می‌آید که شخص در مسیر عبور جریان برق قرار گیرد.

سیم اتصال زمین

انواع
حفاظت اشخاص

عایق‌کاری

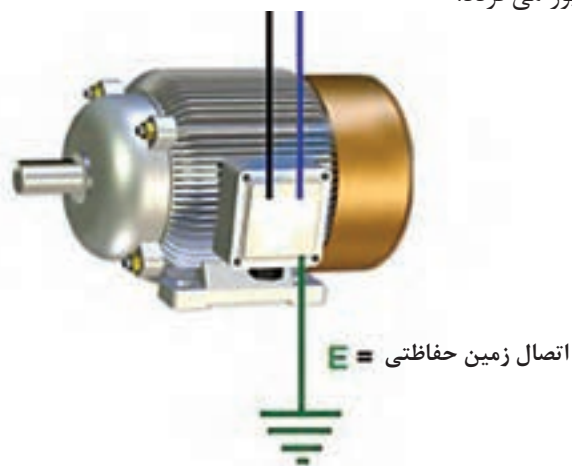
کاهش ولتاژ

محافظ جان

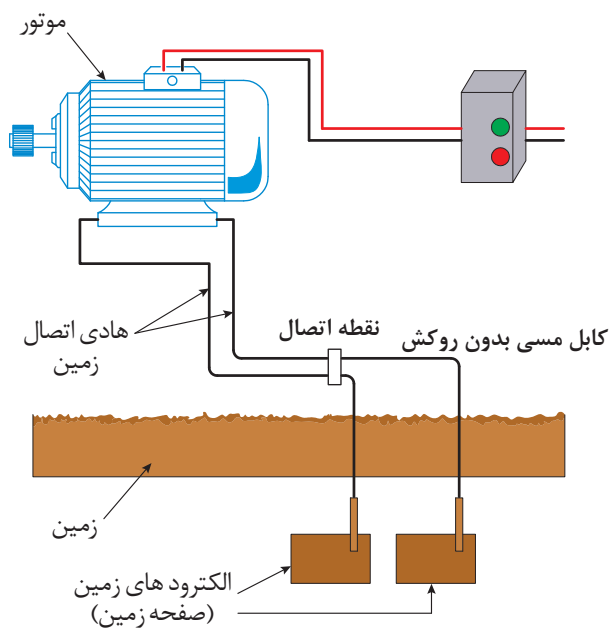


در مورد انواع مسیرهای احتمالی عبور جریان از بدن شخص در زمان برق‌گرفتگی پژوهش و در کلاس ارائه نمایید.

اتصال بدنه: اتصال بدنه فلزی دستگاه‌ها به زمین برای جلوگیری از ایجاد هرگونه برق‌گرفتگی و آتش‌سوزی است. در این نوع اتصال کلیه بدنه‌های فلزی دستگاه‌ها به زمین متصل می‌شوند تا هیچ‌گونه اختلاف پتانسیلی بین بدنه فلزی دستگاه با زمین ایجاد نشود و در صورت اتصال یکی از فازها به بدنه، جریانی در مدار برقرار شود که باعث قطع رله‌های حفاظتی یا فیوز می‌گردد.



شکل ۱۷- اتصال سیم ارت



شکل ۱۸- سیم متصل به زمین





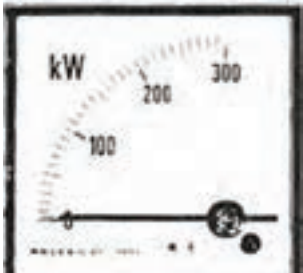


کدام یک از وسایل موتورخانه سیستم گرمایش مرکزی نیاز به اتصال سیم ارت دارند؟

با توجه به شکل قطعه، نام و عملکرد آن را بنویسید.

ردیف	نام قطعه	وظیفه و عملکرد	شکل
۱		قطع و وصل برق اصلی تابلو	
۲	کلید فیوز		
۳	سلکتور سوئیچها	انتخاب حالت چپ گرد یا راست گرد و همچنین انتخاب حالت ستاره یا مثلث	
۴	کلیدهای استارت و استاپ		

	<p>کلیدهایی هستند که قطع و وصل آنها توسط نیروی الکترومغناطیس انجام می شود</p>		۵
	<p>وسیله حفاظت کننده از موتور در برابر جریان اضافی</p>		۶
		رله	۷
		کنترل فاز	۸
		ترمینال	۹

جدول نشان دهنده‌های تابلوی برق موتورخانه

شکل	وظیفه	نشان دهنده	ردیف
		آمپر متر تابلویی	۱
	وسیله‌ای برای نمایش اختلاف پتانسیل بین فازهای مختلف یا اختلاف سطح الکتریکی بین هر فاز با نول استفاده می‌شود		۲
		وات متر	۳
	در یک مدار متناوب جریان و ولتاژ به طور هم‌زمان تغییر نمی‌کنند، بلکه جریان نسبت به ولتاژ عقب‌افتادگی یا جلوافتادگی دارد. کسینوس زاویه این اختلاف با کسینوس فی متر نمایش داده می‌شود		۴
		لامپ سیگنال	۵

سؤال

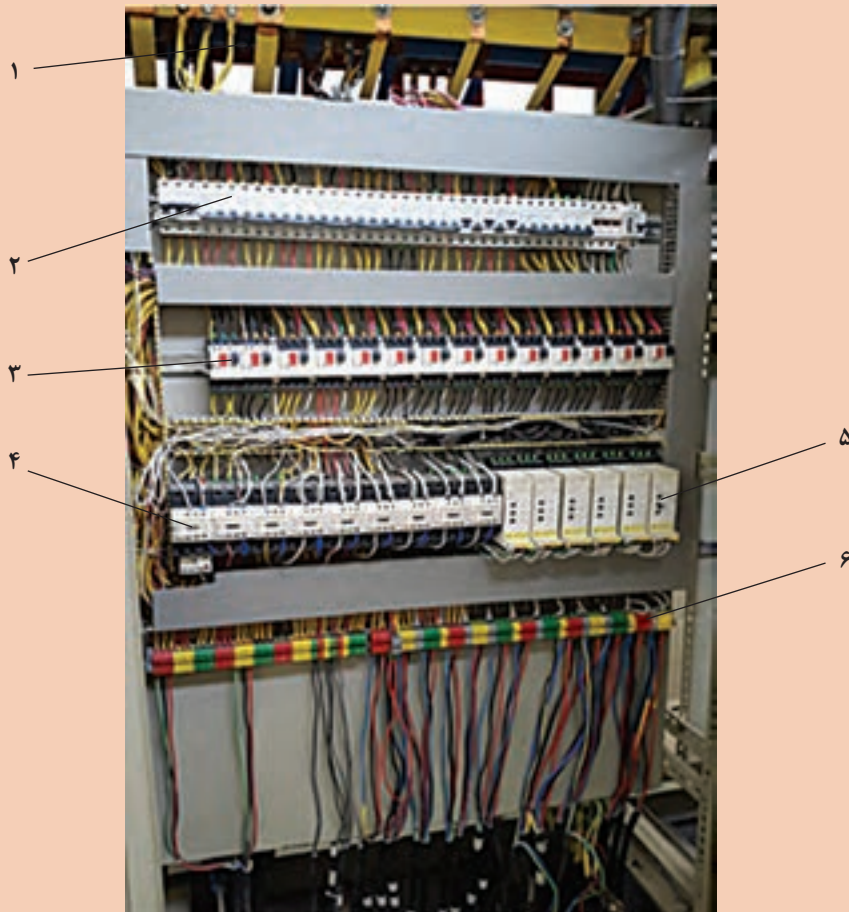


- برای تابلوی تک‌فاز و سه‌فاز از چه رنج ولت‌مترهایی باید استفاده شود؟
- رنگ چراغ سیگنال زرد، قرمز و سبز چه حالت‌هایی از مدار را نشان می‌دهند؟

کارکلاسی



در شکل زیر نام قطعات مشخص شده را در کنار آن بنویسید.



ردیف	نام قطعه
۱	
۲	
۳	
۴	
۵	
۶	

الکتروموتورها: در تجهیزات و سیستم‌های تأسیسات از الکتروموتورهای تک‌فاز و سه‌فاز در مشعل‌ها، فن‌ها و پمپ‌ها استفاده می‌شود.

پلاک مشخصات الکتروموتورها

برای انتخاب صحیح و مناسب الکتروموتورها باید به توضیحات روی پلاک مشخصات موتور کاملاً توجه نمود. شکل (۲۰) پلاک یک نوع الکتروموتور را نشان می‌دهد، هر پلاک معمولاً شامل اطلاعات زیر می‌باشد.

جدول ۱

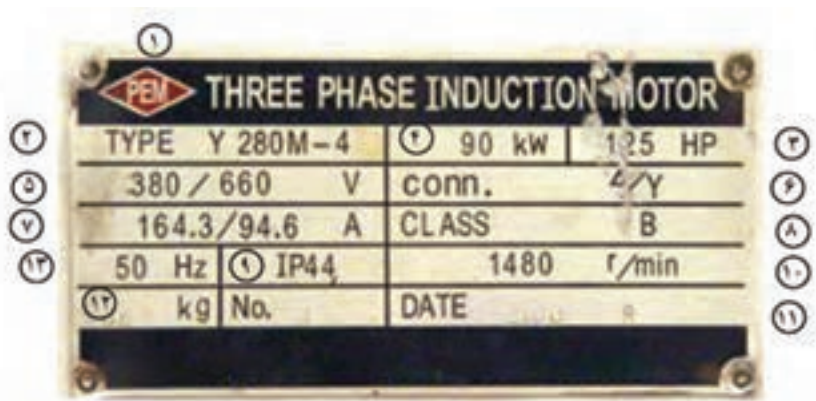
نام کشور سازنده و علامت کارخانه	
شماره سریال	Type
توان خروجی موتور w، یا kw	ولتاژ مصرفی موتور ۳۸۰/۲۲۰
ضریب توان یا $\cos\phi$	جریان نامی موتور
کلاس عایقی - ISOL	وضعیت نصب موتور
شرایط کارکرد - SI	نوع اتصال Δ یا Y
سرعت چرخش موتور RPM	حفاظت بین‌المللی - IP
فرکانس ۵۰ Hz	تعداد فازها ~ ۳
وزن کل	تاریخ ساخت



شکل ۱۹

جدول ۲

ردیف	توضیحات
۱	نام کارخانه سازنده
۲	مدل (تیپ ماشین)
۳	قدرت موتور (برحسب اسب بخار)
۴	قدرت موتور برحسب کیلووات
۵	ولتاژ کار موتور (مقدار ولتاژ موتور برحسب ولت)
۶	نوع اتصال
۷	جریان (مقدار جریان موتور برحسب آمپر)
۸	کلاس عایقی
۹	نوع حفاظت
۱۰	سرعت موتور (برحسب دور در دقیقه)
۱۱	تاریخ ساخت
۱۲	وزن برحسب کیلوگرم
۱۳	فرکانس کار موتور (برحسب هرتز)

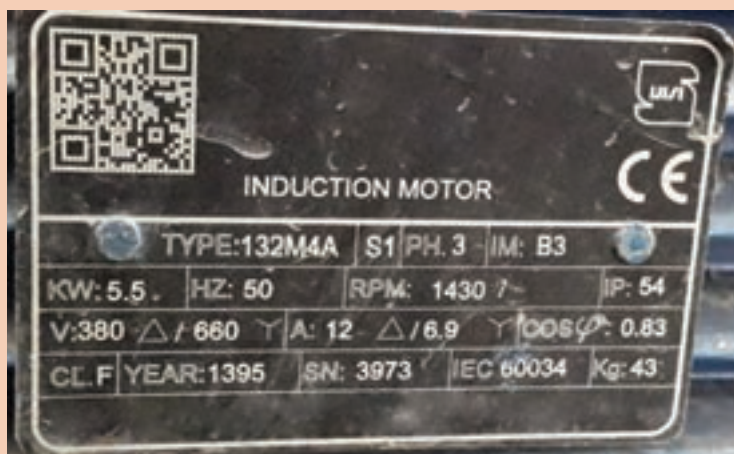


شکل ۲۰- نمونه پلاک مشخصات یک الکتروموتور

اطلاعات داده‌شده بر روی پلاک شکل (۲۰)



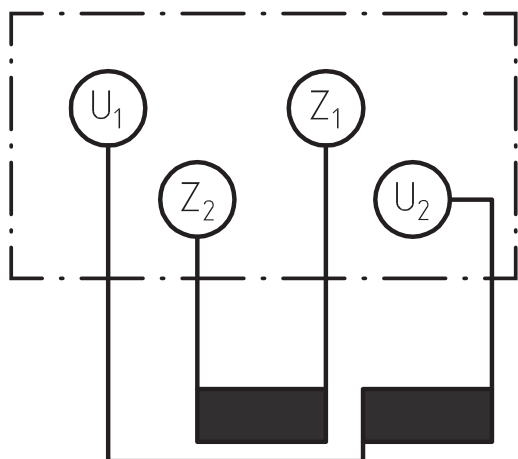
مشخصات پلاک زیر را شماره‌گذاری نموده و توضیحات آن را در جدول زیر بنویسید.



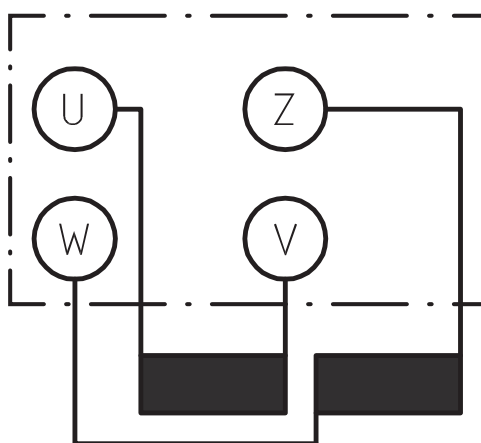
ردیف	توضیح	ردیف	توضیح	ردیف	توضیح
۱		۵		۹	
۲		۶		۱۰	
۳		۷		۱۱	
۴		۸		۱۲	

اتصال موتورهای تک‌فاز

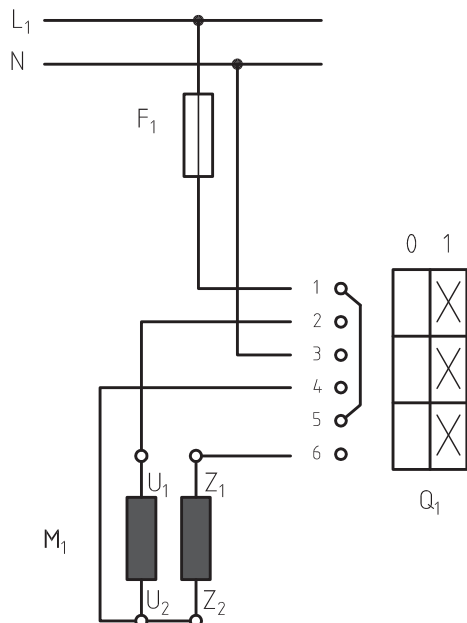
به‌طور کلی روی تخته کلم موتورهای تک‌فاز در استاندارد VDE (آلمان) از حروف U و V برای مشخص کردن سر و ته سیم‌پیچ اصلی و از حروف W و Z برای سیم‌پیچ کمکی استفاده می‌شود (شکل ۲۱) اما در استاندارد IEC از حروف U_1 و U_2 برای نشان دادن سرهای سیم‌پیچ اصلی و از حروف Z_1 و Z_2 برای مشخص کردن سرهای سیم‌پیچ کمکی استفاده می‌شود (شکل ۲۲).



شکل ۲۲- استاندارد IEC



شکل ۲۱- استاندارد VDE



شکل ۲۳- راه‌اندازی موتور تک‌فاز با کلید زبانه‌ای

راه‌اندازی الکتروموتور تک‌فاز

مدار راه‌اندازی موتور تک‌فاز با کلید زبانه‌ای را در شکل (۲۳) مشاهده می‌کنید. در این نقشه و در لحظه اول راه‌اندازی پیچ‌های ۱ با ۲، ۳ با ۴ و ۵ با ۶ اتصال دارند، بنابراین U_1 با Z_1 ، L_1 با Z_2 و U_2 با N وصل می‌شوند تا زمانی که کلید قطع نشود موتور به کار خود ادامه می‌دهد.

کارگاه‌های



راه‌اندازی الکتروموتور تک‌فاز

به گروه‌های ۴ نفری تقسیم شده، سپس با استفاده از دستورالعمل نسبت به راه‌اندازی الکتروموتور تک‌فاز اقدام نمایید.

- لباس کار مناسب بپوشید.
- وسایل موردنیاز خود را از انبار تحویل بگیرید.

تجهیزات و ابزار موردنیاز

مقدار/تعداد	نام وسیله	مقدار/تعداد	نام وسیله
یک عدد	موتور تک‌فاز	یک دست برای هر نفر	لباس کار
یک عدد	کلید زبانه‌ای تک‌فاز	یک دست برای هر نفر	دستکش
یک عدد	فازمتر	یک دست برای هر نفر	کفش ایمنی
یک عدد	سیم چین	۲ متر	کابل $3 \times 1/5$
یک عدد	سیم لخت‌کن		
یک عدد	فیوز		
یک عدد	پیچ گوه‌تی دو سو متوسط		
یک عدد	پیچ گوه‌تی چهار سو متوسط		



مراحل انجام کار:

- ۱ اطلاعات موتور الکتریکی تک‌فاز را از روی پلاک مشخصات استخراج و یادداشت نمایید.
- ۲ مقدار جریان فیوز و همچنین سطح مقطع کابل را انتخاب کنید.
- ۳ با رعایت اندازه‌های داده شده کابل‌ها را ببرید و لخت کنید.
- ۴ کلید زبانه‌ای، فیوز و ترمینال‌ها را نصب کنید.
- ۵ فاز و نول را به پیچ‌های ۱ و ۳ کلید، اتصال دهید.
- ۶ از پیچ‌های ۲ و ۴ کلید، سیم‌های کابل را خارج کنید و از طریق ترمینال به حروف U_1 و U_2 و از پیچ ۶ به Z_1 اتصال دهید.
- ۷ در روی تخته کلم موتور U_2 را به Z_2 وصل کنید.
- ۸ قبل از راه‌اندازی موتور، قسمت‌های مختلف مدار را از لحاظ رعایت نکات ایمنی بررسی کنید.
- ۹ موتور را پس از تأیید مربی راه‌اندازی، فیوز را وصل کنید و کلید را از حالت صفر به یک ببرید.
- ۱۰ برگ گزارش کار را کامل نموده به مربی محترم تحویل دهید.
- ۱۱ ابزار کار را جمع‌آوری نموده و به انبار تحویل دهید.

- هنگام راه‌اندازی، موتور در محل خود محکم شود.
- از سیم‌های پاره و معیوب استفاده نکنید.
- قبل از کامل شدن مدار به هیچ عنوان برق مدار را وصل نکنید.
- با توجه به مشخصات پمپ، فیوز مناسب انتخاب کنید.
- سطح مقطع و تعداد رشته سیم‌های کابل را متناسب با نوع و مقدار جریان موتور انتخاب کنید.

موارد ایمنی



بحث کلاسی



با چه روش‌های دیگری می‌توان موتورهای تک‌فاز را راه‌اندازی نمود.

الکتروموتورهای سه فاز

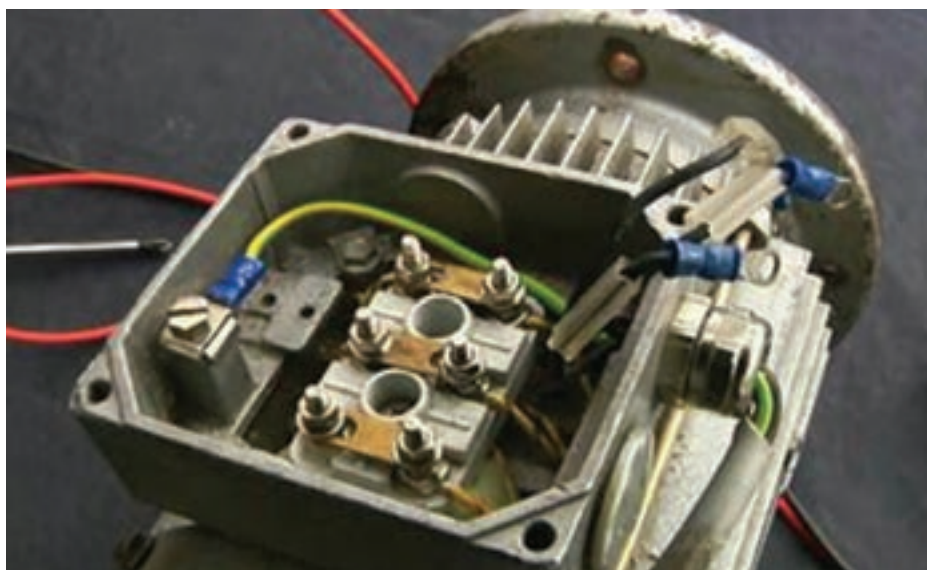
این نوع موتورها، موتورهای الکترومکانیکی هستند که به سبب قدرتی که دارند باید با برق سه فاز راه اندازی شوند.



شکل ۲۴- اتصال موتورهای سه فاز

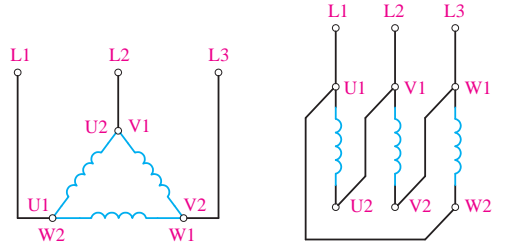
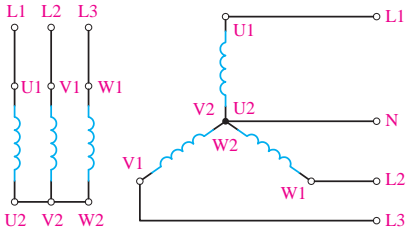


اتصال الکتروموتور سه فاز

برای اتصال سیم پیچ‌های موتور سه فاز، سر سیم‌ها از داخل به ترمینال موتور هدایت می‌شوند که اصطلاحاً به آن تخته کلم گفته می‌شود.



شکل ۲۵- تخته کلم موتور سه فاز

اتصال ستاره و مثلث در موتورهای سه‌فاز

اتصال مثلث	اتصال ستاره
<p>هرگاه انتهای کلاف اول (U_2) به ابتدای کلاف دوم (V_1) و انتهای کلاف دوم (V_2) به ابتدای کلاف سوم (W_1) و به همین ترتیب انتهای کلاف سوم (W_2) به ابتدای کلاف اول (U_1) وصل شود، به این اتصال «اتصال مثلث» گویند.</p>	<p>هرگاه به ابتدای سیم‌پیچ‌های (سرکلاف‌های U_1 و V_1 و W_1) موتور به ترتیب شبکه سه‌فاز L_1, L_2, L_3 را وصل کرده و انتهای سیم‌پیچ‌ها (ته‌کلاف‌های U_2 و V_2 و W_2) را به یکدیگر وصل کنیم این اتصال را «اتصال ستاره» می‌گویند. شکل‌های زیر نحوه اتصال ستاره را به صورت مداری و روی تخته کلم موتور نشان می‌دهند.</p>
	
	
<p>زمانی که بخواهیم از تمامی توان موتور استفاده کنیم آن را به صورت مثلث راه‌اندازی می‌کنیم. معمولاً زمانی که توان موتور کمتر از ۴ کیلووات باشد می‌توان آن را به صورت مثلث پیکربندی و راه‌اندازی نمود و برای توان‌های بالاتر ممکن است این امر امکان داشته باشد ولی از نظر فنی درست نیست.</p>	<p>زمانی که توان موتور بیشتر یا کمتر از ۴ کیلووات باشد می‌توان آن را ستاره نموده و به سه‌فاز متصل نمود. البته در حالت ستاره از تمام توان موتور نمی‌توان استفاده کرد.</p>
<p>به کمک سه عدد کنتاکتور و بدون استفاده از روش تغییر اتصال‌ها، موتور را ستاره یا مثلث کرده و در راه‌اندازی آن را ستاره و بعداً به حالت مثلث تبدیل می‌کنند.</p>	

به نظر شما در چه مواقعی از روش تبدیل ستاره به مثلث استفاده می‌کنند؟

سؤال



راه‌اندازی الکتروموتورهای سه‌فاز به سه دسته تقسیم می‌شوند:

۱ راه‌اندازی تک‌ضرب: متداول‌ترین نوع راه‌اندازی است که برای راه‌اندازی موتورهای تک‌فاز و سه‌فاز با قدرت پایین مورد استفاده قرار می‌گیرد.

۲ راه‌اندازی دوضرب (ستاره - مثلث): این روش برای کم‌کردن جریان راه‌اندازی موتورهایی با قدرت بالا استفاده می‌شود که ابتدا موتور به حالت ستاره شروع به کار کرده و پس از رسیدن به دور نامی خود به حالت مثلث درمی‌آید.

۳ راه‌اندازی نرم: برای راه‌اندازی موتورهایی با توان بالا از راه‌اندازی‌های الکترونیکی معروف به راه‌اندازی نرم استفاده می‌شود.

انتخاب کنتاکتور:

با توجه به نوع مصرف‌کننده و شرایط کار، کنتاکتورها، قدرت و جریان عبوری مشخصی برای ولتاژهای مختلف دارند. بنابراین، برای انتخاب کنتاکتور متناسب با مصرف‌کننده، باید به جدول و مشخصات کنتاکتور توجه کرد، تا در هنگام اتصال به شبکه، کنتاکت‌های آن جریانی را که مصرف‌کننده از شبکه می‌کشد، تحمل کنند. به این منظور، باید با مقادیر نامی مربوط به کنتاکتورها آشنا شوید. این مقادیر برای کلیدهای اهرمی و زبانه‌ای نیز، وجود دارد. در اینجا نمونه‌هایی از این مقادیر، که معمولاً مهم‌ترین آنها روی بدنه کلید نوشته می‌شوند، ارائه شده است.

جدول ۳- انتخاب کنتاکتور، فیوز و بی‌متال

ولتاژ ۲۲۰ - ۳۸۰V		ولتاژ ۳۸۰V		جریان کنتاکتور	جریان بی‌متال	جریان فیوز
KW	HP	KW	HP	A	A	A
۴	۵/۵	۷/۵	۱۰	۱۲	۷ - ۱۰	۱۶
				۱۲	۷ - ۱۰	۲۰
۵/۵	۷/۵	۱۰	۱۳/۵	۱۲	۱۰ - ۱۳	۲۰
		۱۱	۱۵	۱۶	۱۳ - ۱۸	۲۵
۷/۵	۱۰	۱۵	۲۰	۱۶	۱۳ - ۱۸	۳۲
۱۰	۱۳/۵	۱۸/۵	۲۵	۲۵	۱۸ - ۲۵	۴۰
۱۱	۱۵			۲۵	۱۸ - ۲۵	۴۰
				۲۵	۱۸ - ۲۵	۵۰
		۲۲	۳۰	۴۰	۲۳ - ۳۲	۵۰ - ۶۳
۱۵	۲۰			۴۰	۲۳ - ۳۲	۶۳
۱۸/۵	۲۵	۳۰	۴۰	۴۰	۳۰ - ۴۰	۶۳
				۴۰	۳۰ - ۴۰	۸۰
				۴۰	۳۰ - ۴۰	۸۰
۲۲	۳۰	۳۷	۵۰	۶۳	۳۸ - ۵۰	۸۰
				۶۳	۳۸ - ۵۰	۱۰۰
		۴۵	۶۰	۶۳	۴۸ - ۵۷	۱۰۰
۳۰	۴۰	۵۵	۷۵	۶۳	۵۷ - ۶۶	۱۲۵
۳۷	۵۰			۸۰	۶۰ - ۸۰	۱۲۵
۴۵	۶۰	۷۵	۱۰۰	۱۲۵	۷۵ - ۱۰۵	۱۶۰
				۱۲۵	۷۵ - ۱۰۵	۲۰۰
۵۵	۷۵	۹۰	۱۲۵	۱۲۵	۹۵ - ۱۲۵	۲۰۰



مسیر عبور جریان در نقشه‌های زیر را مورد بررسی قرار دهید.



نقشه‌ای که در بالا می‌بینید نحوه راه‌اندازی موتور سه‌فاز به وسیله کنترل فاز و بی‌متال است که از فیوز و کلید فرمان و کنتاکتور هم، جهت حفاظت بیشتر و قطع و وصل مدار استفاده شده است.



نقشه بالا همان مدار قبلی می‌باشد ولی به جای کلید فرمان از استاپ - استارت استفاده شده است.

مدار راه اندازی الکتروموتور سه فاز (با کنتاکتور)

هدف: راه اندازی موتور الکتریکی سه فاز با کنتاکتور

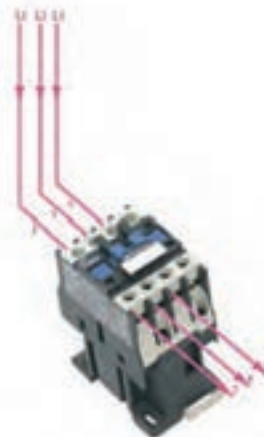
وسایل مورد نیاز:

جدول ۴

مشخصات فنی	مشخصه در نقشه	وسیله
مینیا توری	F1	فیوز قدرت
مینیا توری ۶ آمپر	F0	فیوز فرمان
-	F2	بی متال
AC3	K1M	کنتاکتور
رنگ قرمز	o	شستی استاپ
رنگ مشکی سبز	I	شستی استارت
NY Y	-	کابل
-	M1	موتور سه فاز

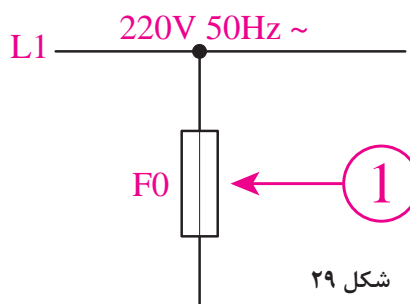
مراحل انجام کار: یک موتور سه فازه آسنکرون روتور قفسی، باید توسط کنتاکتور به شبکه برق اتصال یابد. خواسته ما، فقط اتصال این موتور به شبکه و قطع آن است. مدار الکتریکی قدرت و مدار فرمان راه اندازی این موتور را به تفکیک بررسی می کنیم.

مدار قدرت: برای راه اندازی این موتور به یک کنتاکتور K1M و یک شستی وصل I و یک شستی قطع o نیاز است. کنتاکتور K1M باید موتور را به شبکه اتصال دهد مدار الکتریکی قدرت و مدار فرمان راه اندازی این موتور را به تفکیک بررسی می کنیم.

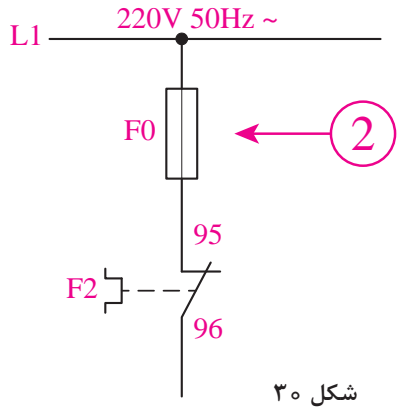


شکل ۲۸

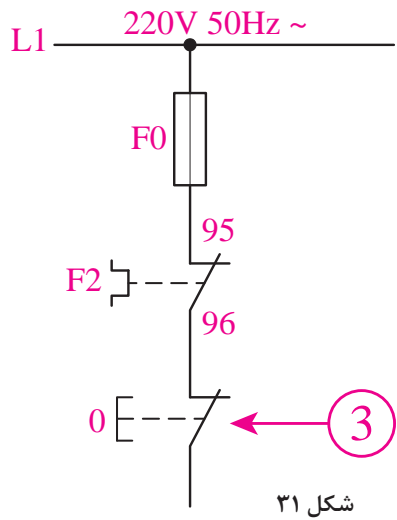
۱ یک فیوز به صورت سری در مدار قرار گیرد.



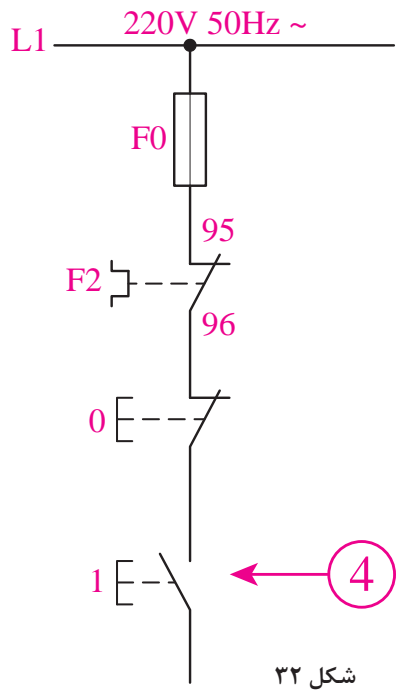
شکل ۲۹



۲ در مدار فرمان، برای حفاظت مدار در برابر اضافه‌بار احتمالی از بی‌متال بعد از فیوز به صورت سری استفاده می‌شود.



۳ در مرحله بعد، باید یک شستی استاپ به صورت سری با اجزای دیگری که تاکنون گفته شد، قرار گیرد. وظیفه استاپ قطع کل مدار است.

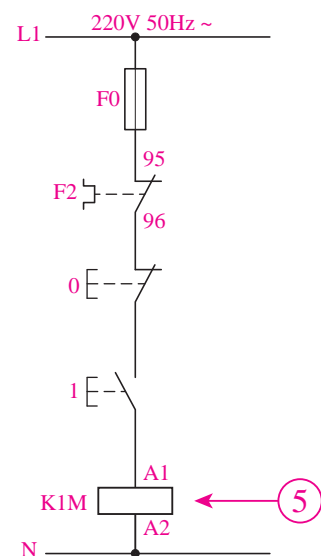


۴ برای شروع به کار هر مدار فرمان، باید از یک وسیله وصل‌کننده مانند یک شستی استارت استفاده کرد که محل قرارگرفتن آن پس از شستی استاپ است.

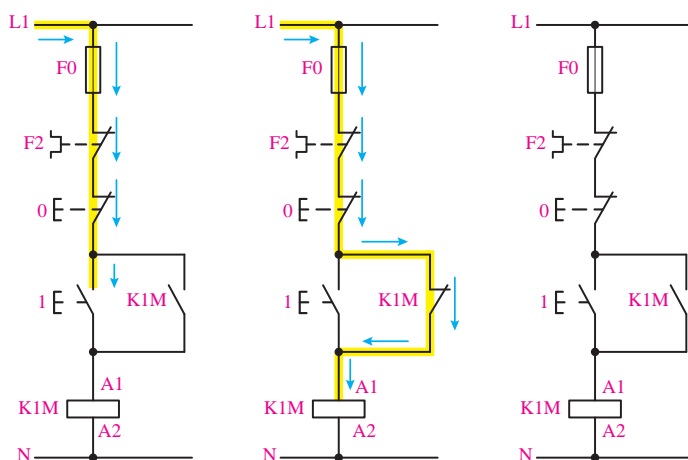
۵ در انتهای مسیر باید از بوبین (سیم‌پیچ) کنتاکتور استفاده کرد. بوبین کنتاکتور دو سر دارد که یک سر

آن، به انتهای استاپ و سر دیگر به سیم نول متصل می‌شود.

در این مدار اگر شستی استارت وصل شود، جریان الکتریکی از فیوز، بی‌متال و استاپ عبور می‌کند و پس از استارت به یکی از سرهای بوبین کنتاکتور می‌رسد، چون سر دیگر بوبین به سیم نول متصل است بوبین برق‌دار می‌شود و جذب می‌کند. در این لحظه تیغه‌های قدرت و فرمان آن تغییر وضعیت می‌دهند (تیغه‌های باز، بسته می‌شوند و بالعکس) مشکلی که در این مدار وجود دارد این است که تا زمانی که دست ما روی شستی استارت باشد، برق به بوبین می‌رسد. به محض اینکه دستمان را از روی شستی برداریم مسیر جریان برق قطع شده و موتور خاموش خواهد شد. برای رفع این مشکل باید مسیر دیگری به موازات مسیر عبور جریان در استارت به وجود بیاوریم تا با قطع شدن شستی استارت، مسیر کار موتور را دائمی کند. به این منظور، یکی از تیغه‌های باز کنتاکتور را با شستی استارت موازی می‌کنیم شکل ۳۴. به تیغه باز کنتاکتور که مدار را در حالت دائمی و پایدار نگه می‌دارد، «تیغه نگهدارنده» می‌گویند.



شکل ۳۳



شکل ۳۴

راه‌اندازی انواع مشعل (گازی و گازوئیلی) و اتصال آن به تابلو برق

نکات فنی که در راه‌اندازی مشعل باید به آن توجه شود:

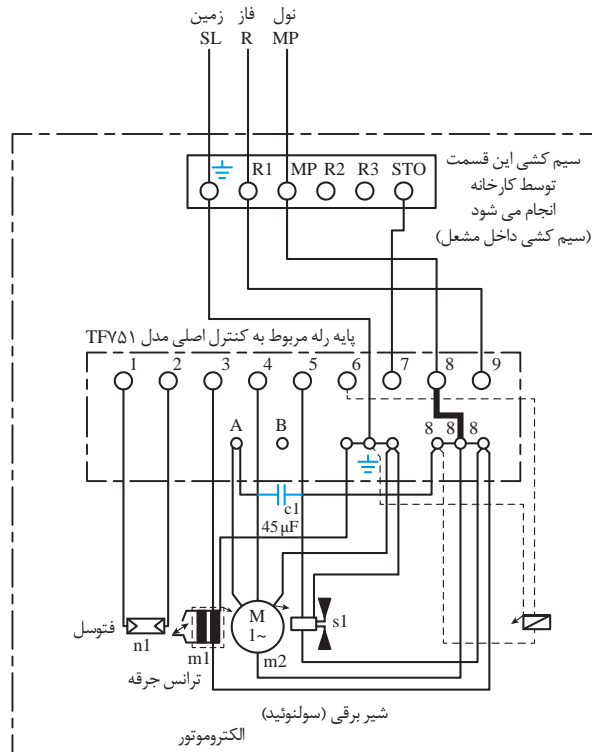
- ۱ دریاچه دودکش باز است
- ۲ سیستم شوفاژ پر از آب است
- ۳ برق مشعل وصل است
- ۴ ترموستات‌ها و آکوستات روی درجه موردنظر قرار دارند
- ۵ جریان گاز یا گازوئیل به مشعل برقرار است

ارتباط مشعل گازوئیل سوز به شبکه برق:

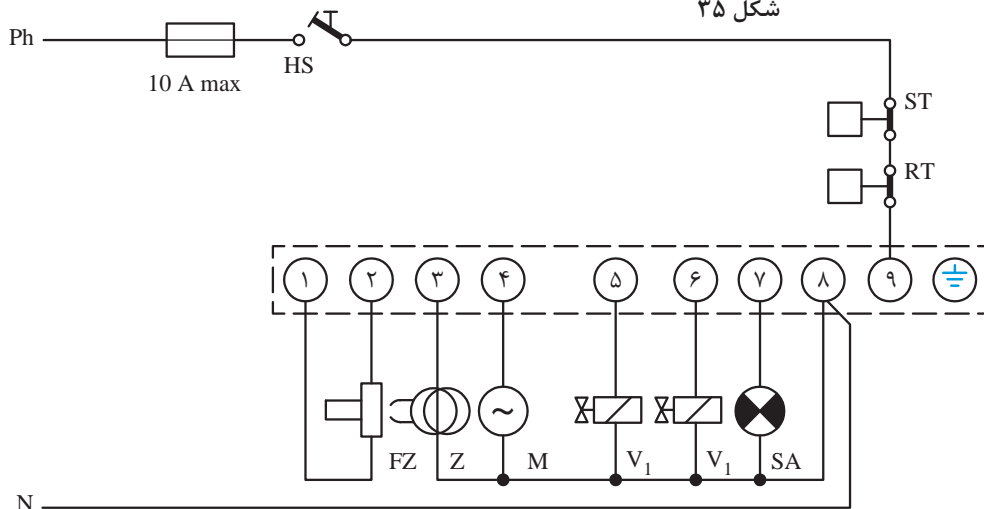
برق موردنیاز جهت راه‌اندازی مشعل‌های تک‌فاز از طریق یک کابل سه‌رشته‌ای تا فاصله معینی از مشعل اجرا می‌شود و کلید اصلی آن روی تابلوی برق پیش‌بینی گردیده است. سیم‌ها شامل اتصال زمین، نول و فاز (که در مسیر آن آکوستات معمولی، حد یا ایمنی پیش‌بینی شده است) که طبق نقشه در قسمت پایه رله بسته شوند. سیم‌کشی کلیه تجهیزات برقی داخل مشعل در کارخانه انجام می‌شود.

جدول ۵

پایه‌های ۱ و ۲	فتوسل
۳	ترانس جرچه
۴	الکتروموتور
۵	شیر برقی شماره یک
۶	شیر برقی دو در صورت موجود
۷	آلارم
۸	نول
۹	فاز



شکل ۳۵



شکل ۳۶- اتصال مدار خارجی مشعل گازوئیلی

راه‌اندازی مشعل گازوئیل سوز:

- ۱ کابل، کلید و فیوز مربوط به مشعل را بررسی کنید، دقت نمایید یک فیوز ۱۵ آمپر جهت حفاظت مشعل به کار برده شود. قبل از جاگذاری فیوز، کلید مشعل را در وضعیت خاموش قرار دهید.
- ۲ ترموستات دیگ (آکوستات) را روی درجه مطلوب قرار دهید.
- ۳ نازل را متناسب با دیگ و ظرفیت حرارتی آن انتخاب نموده، ابتدا از محکم بسته شدن صافی نازل مطمئن شوید. فاصله الکترودها نسبت به هم و نازل باید مطابق دستورالعمل کارخانه سازنده باشد.
- ۴ فاصله شعله پخش کن تا نازل را مطابق زاویه نازل و دستورالعمل کارخانه سازنده تنظیم نمایید.
- ۵ از کیفیت اتصال فیش کابل‌های جرقه به الکترودهای جرقه و اتصال این کابل‌ها به ترانس جرقه مطمئن شوید.
- ۶ تنظیمات دریچه هوا را بازدید و بررسی نمایید.
- ۷ مطمئن شوید که در مخزن به اندازه کافی گازوئیل موجود باشد، شیرهای فلکه مربوط به مخزن و مشعل را باز کنید.
- ۸ مطمئن شوید که سیستم به طور کامل آگیری شده باشد.
- ۹ مدار تغذیه سوخت را بررسی نموده و از وجود صافی گازوئیل مطمئن شوید.
- ۱۰ کلید استارت مشعل را بزنید.
- ۱۱ شعله مشعل را بررسی و از نظر ترکیب مقدار سوخت با اکسیژن اطمینان حاصل نمایید.

تنظیم درجه حرارت ترموستات دیگ معمولاً چند درجه توصیه می‌شود؟

جهت راه‌اندازی و تنظیمات هر مشعل باید به دستورالعمل و توصیه‌های کارخانه سازنده توجه نمود.

بحث کلاسی



نکته



اصول راه اندازی و تنظیم مشعل های گاز سوز

تنظیمات اولیه مشعل شامل قسمت‌های زیر می باشد:

	<p>۱- اتصالات مربوط به خط گاز را هواگیری کرده و با کف صابون نشت‌یابی کنید. دقت کنید گاز در محوطه کارگاه پخش نشود.</p>
	<p>۲- دقت کنید الکتروود جرقه و میله یونیزاسیون به شعله پخش‌کن اتصال بدنه نداشته باشند و شعله پخش‌کن در فاصله مناسبی از دهانه مشعل قرار گیرد (تقریباً ۵ سانتی‌متر از دهانه شعله پوش عقب‌تر باشد).</p>
	<p>۳- جهت جلوگیری از پراکندگی شعله در دهانه مشعل شعله پوش را در محل خود قرار دهید. در صورت نیاز شعله پخش‌کن مشعل را تنظیم کنید.</p>
	<p>۴- از وجود برق در تابلو و اتصال سیم ارت آن اطمینان حاصل کنید. درجه حرارت آکوستات را تنظیم کنید.</p>



۵- تنظیم کنترل کننده فشار گاز :

تنظیم فشار گاز قبل از مشعل را کنترل می کند و در حدود ۹ میلی بار می باشد.



۶- تنظیم کنترل کننده فشار هوا:

این قسمت فشار هوای مصرفی مشعل را کنترل نموده و دامنه تغییرات از ۰/۴ تا ۳ میلی بار می باشد.



۷- برای رسیدن به شعله مطلوب و مناسب باید میزان هوا نیز تنظیم شود. این عمل با تنظیم دمپر هوا انجام می شود.

	<p>۸- تنظیم شیر برقی گاز:</p> <p>تنظیم مقدار گاز ورودی به مشعل از طریق تنظیم شیر برقی صورت می‌گیرد. با چرخش پیچ تنظیم آن توسط آچار آلن در واقع میزان دبی گاز تنظیم می‌شود. با این عمل میزان دبی بین ۱۰ تا ۱۰۰ درصد تغییر می‌کند.</p>
	<p>۹- تنظیم میزان گاز در هنگام راه‌اندازی توسط چرخش کلاهک آن صورت می‌گیرد. این کلاهک با شل کردن پیچ روی آن قابل چرخش و تنظیم می‌شود. بعد از تنظیم، پیچ تثبیت‌کننده آن باید محکم شود.</p>

مشعل گازی

نکاتی که هنگام راه‌اندازی مشعل‌های گازی باید دقیقاً رعایت شوند به شرح زیر است:

- ۱ مدار برقی مشعل را کنترل نمایید.
- ۲ در صورتی که مشعل دارای جعبه تقسیم باشد (تابلوی جداگانه) سیم‌کشی از تابلوی برق به جعبه تقسیم باید دقیقاً مطابق نقشه داخل جعبه تقسیم مشعل انجام گیرد.
- ۳ قبل از باز کردن شیر دستی گاز پای دیگ باید از محکم بودن کلیه اتصالات شبکه گاز (اتصالات فلانچی و دنده‌ای) اطمینان حاصل کرد و پس از آن شیر دستی گاز را باز کرده و با کف صابون از عدم نشتی اتصالات اطمینان حاصل کرد. حتی در مشعل‌های بزرگ که مجهز به سیستم کنترل نشتی می‌باشد انجام عملیات فوق ضروری است.
- ۴ قبل از استارت مشعل، فشار گاز مورد نیاز مشعل توسط رگلاتور تنظیم گردد و از تمیز بودن نمد داخل فیلتر گاز اطمینان حاصل کرد.
- ۵ جهت گردش موتور فن و پمپ را کنترل کنید.
- ۶ فاصله الکترودهای جرقه از یکدیگر باید حدود ۳ تا ۴ میلی‌متر و در وضعیت مناسبی نسبت به شعله پخش‌کن باشد.
- ۷ پس از استارت مشعل نسبت سوخت و هوا باید تنظیم گردد.
- ۸ بدنه مشعل و سایر قطعات برقی مخصوصاً رله مشعل باید به سیستم ارت (اتصال زمین) وصل شود.
- ۹ بازدید کامل دودکش که بدون گرفتگی و اندازه آن مناسب با ظرفیت مشعل و دیگ باشد و در صورت مکش زیاد دریچه تنظیم هوا نصب گردد و همچنین دریچه انفجار قبل از دودکش نصب شود.
- ۱۰ در دیگ‌های آب‌گرم و بخار قبل از استارت مشعل، دیگ باید به مقدار مناسب آب داشته باشد و در مورد کوره‌ها اگر فن‌مکنده در دودکش وجود داشته باشد ابتدا باید آن فن روشن و بعد مشعل استارت شود.

کلیه مشعل‌ها باید توسط تکنسین‌های مجرب سالیانه سرویس کلی شوند و در صورت بروز اشکالات مقطعی در مشعل به جدول رفع عیب مشعل‌ها، موجود در کاتالوگ مراجعه شود.

توجه



کارکلاسی

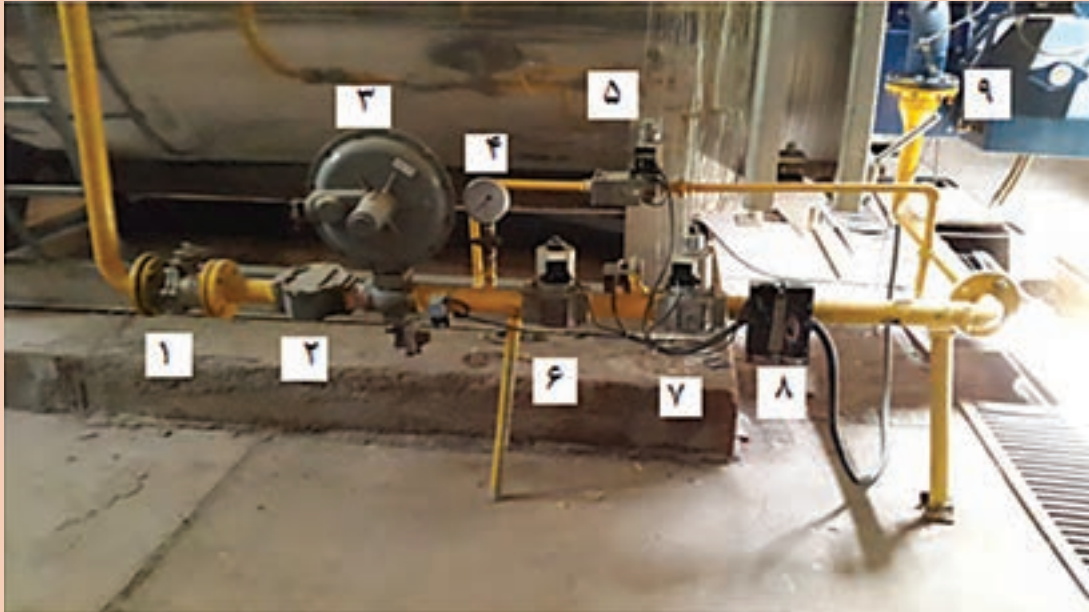


حالت‌های مختلف زیر را بررسی و نتایج آن را بنویسید .

اگر ترموستات جداری با اختلاف کمتر از ۱۰ درجه سلسیوس با ترموستات دیگ تنظیم شود.	اگر ترموستات جداری مساوی یا بیشتر از ترموستات دیگ تنظیم شود.



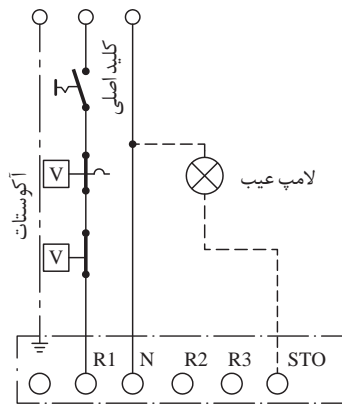
نام قطعات شماره‌گذاری شده در مدار گاز در شکل زیر را نوشته و در مورد وظیفه آن توضیح دهید.



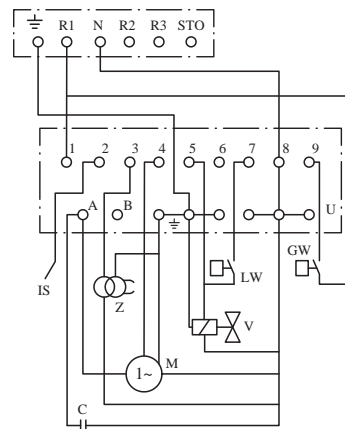
مدار سوخت‌رسانی مشعل‌های گازسوز

ردیف	نام قطعه	وظیفه و عملکرد	ردیف	نام قطعه	وظیفه و عملکرد
۱			۶		
۲			۷		
۳			۸		
۴			۹		
۵					

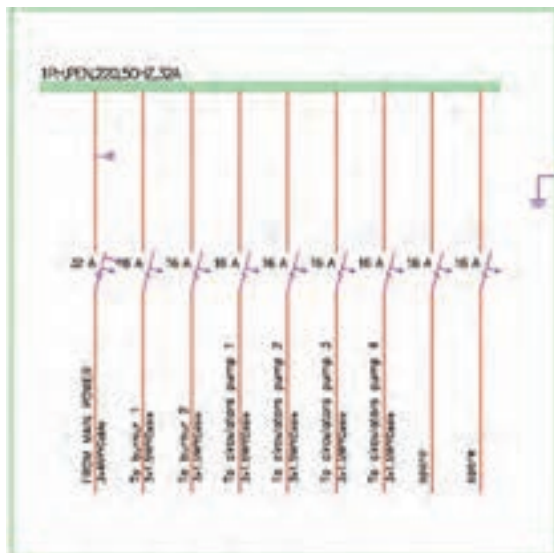
مدار برق مشعل‌های گازی:



شکل ۳۸- سیم‌کشی خارجی مشعل



شکل ۳۷- سیم‌کشی داخلی مشعل که در کارخانه انجام می‌شود



شکل ۳۹- مدار تابلو برق



کدام مورد در کارکرد صحیح مشعل مؤثر است؟ با علامت مشخص کنید.

	سوخت
	هوا
	نصب صحیح
	تنظیمات درست

تأمین هوای احتراق



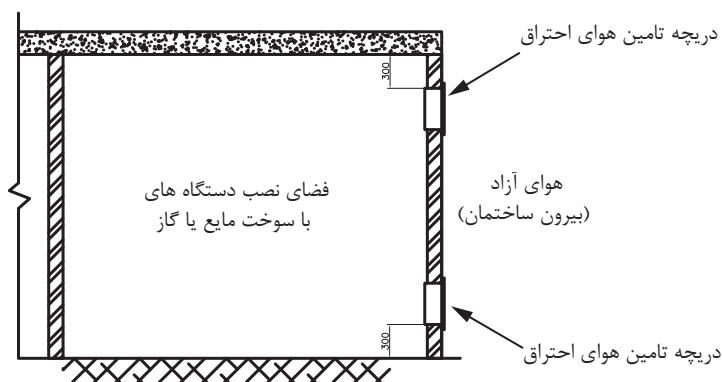
شکل ۴۰- موتورخانه مرکزی

هر قسمت از ساختمان که در آن دستگاه‌هایی با سوخت مایع یا گاز مانند دیگ آب‌گرم یا بخار، کوره هوای گرم، آب گرم‌کن و دستگاه‌های مشابه، نصب می‌شود باید هوای لازم برای احتراق به مقدار لازم، کافی و مناسب برای احتراق سوخت موردنظر، دریافت کند.

توجه



نصب دستگاه‌های با سوخت مایع یا گاز در فضای کاملاً بسته و بدون هرگونه پیش‌بینی برای دریافت هوای احتراق مجاز نیست.



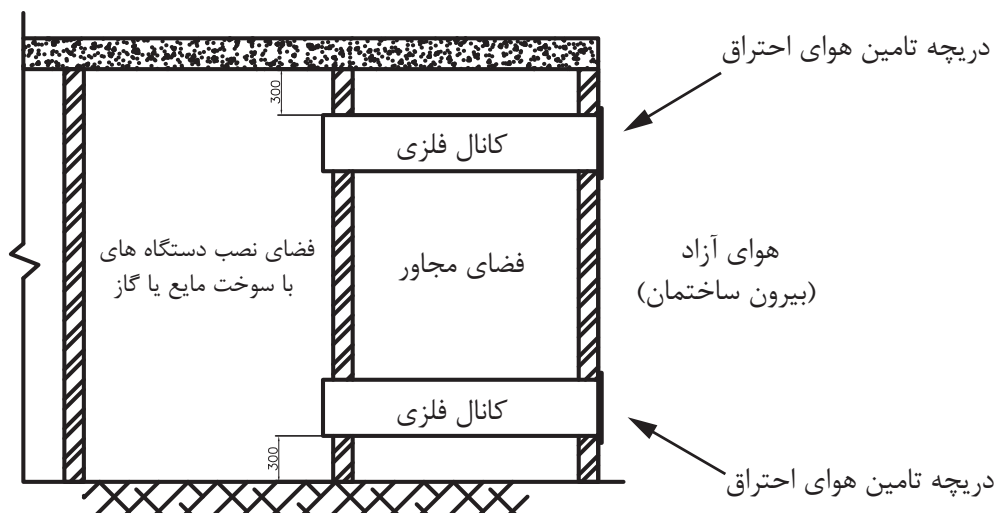
شکل ۴۱- تأمین هوا از طریق دریچه

حالت اول : تأمین هوای احتراق از طریق دریچه‌های مرتبط به هوای بیرون

- ۱ حداقل دو دریچه با شرایط نشان داده شده در شکل لازم است.
- ۲ سطح آزاد هریک از دریچه‌ها باید دست‌کم یک سانتی‌متر مربع برای هر ۱۵۵ کیلوکالری بر ساعت انرژی معادل سوخت ورودی به دستگاه‌ها باشد.

حالت دوم: تأمین هوای احتراق از طریق کانال‌های افقی مرتبط به بیرون

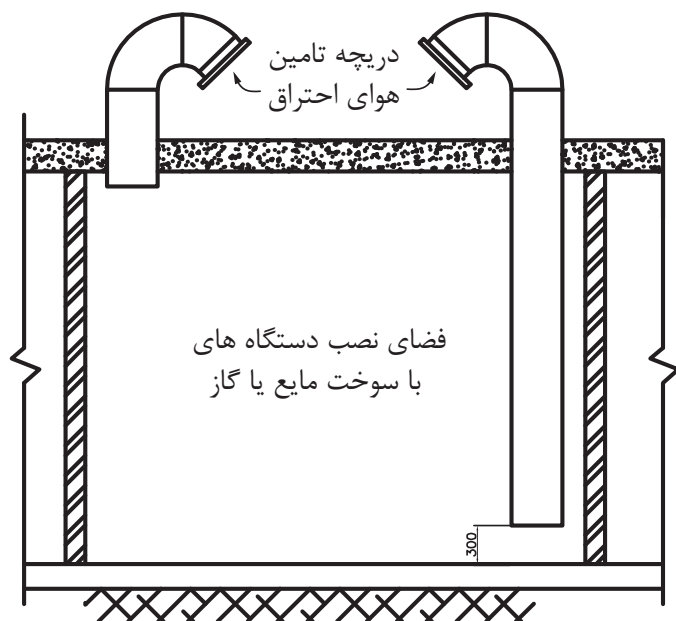
- ۱ حداقل دو کانال افقی با شرایط نشان داده شده در شکل، باید نصب شود.
- ۲ سطح آزاد هر یک از دریچه‌ها باید دست کم ۱ سانتی‌متر مربع برای هر ۷۷ کیلو کالری بر ساعت انرژی معادل سوخت ورودی به دستگاه‌ها باشد.
- ۳ سطح مقطع کانال‌های هوا، نباید از سطح آزاد دریچه‌ها کمتر باشد.



شکل ۴۲- تأمین هوا از طریق کانال افقی

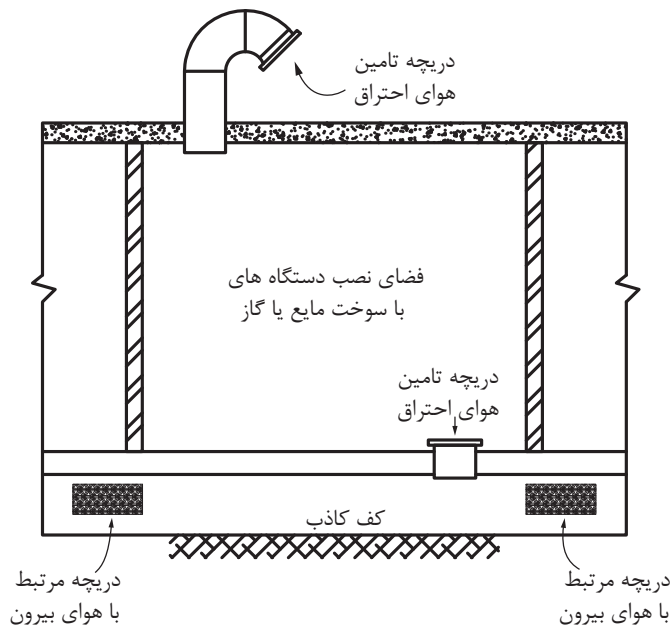
حالت سوم: تأمین هوای احتراق از طریق کانال‌های قائم مرتبط به هوای بیرون

- ۱ حداقل دو کانال قائم با شرایط نشان داده شده در شکل باید نصب شود.
- ۲ سطح آزاد هر یک از دهانه‌ها باید دست کم یک سانتی‌متر مربع برای هر ۱۵۵ کیلوکالری بر ساعت انرژی معادل سوخت ورودی به دستگاه‌ها باشد.
- ۳ سطح مقطع کانال‌های هوا نباید از سطح آزاد دریچه‌ها کمتر باشد.



شکل ۴۳- تأمین هوا از طریق کانال قائم

حالت چهارم - تأمین هوای احتراق از کف کاذب و بام



شکل ۴۴- تأمین هوا از طریق کف کاذب

۱ حداقل دو دهانه در فضای نصب دستگاه‌ها باید پیش‌بینی شود. یک دهانه به کف کاذب ارتباط دارد و یک دهانه در زیر سقف که به هوای بیرون مربوط می‌شود.

۲ سطح آزاد هر یک از دهانه‌ها باید دست کم ۱ سانتی‌متر مربع برای هر ۱۵۵ کیلوکالری بر ساعت انرژی معادل سوخت ورودی به دستگاه‌ها باشد.

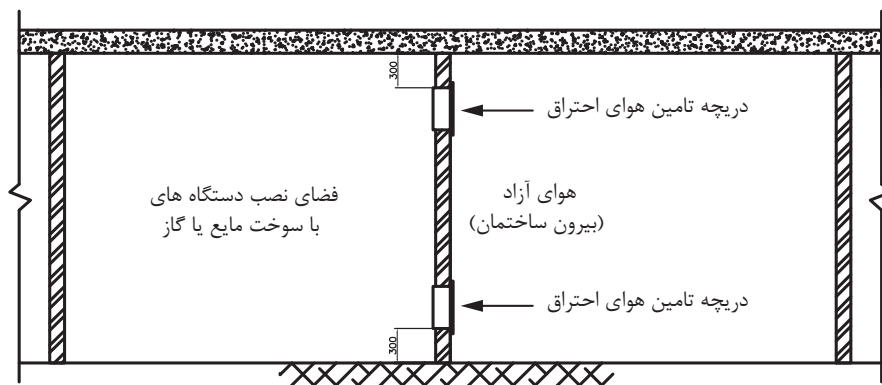
۳ کف کاذب باید با یک یا چند دریچه مستقیماً به هوای آزاد بیرون مربوط باشد. مجموع سطح آزاد دریچه‌ها دست کم باید یک سانتی‌متر مربع برای هر ۷۷ کیلوکالری بر ساعت انرژی معادل سوخت ورودی به دستگاه‌ها باشد.

حالت پنجم: تأمین هوای احتراق از فضای مجاور

۱ تأمین هوای مورد نیاز احتراق از فضای مجاور به شرطی مجاز است که فضای مجاور، تعویض هوای کافی داشته باشد و علاوه بر آن، هوای مورد نیاز احتراق نیز به فضا وارد شود. همچنین عملکرد فضای مجاور نباید طوری باشد که در آن گازهای خطرناک و قابل اشتعال و گرد و غبار انتشار یابد.

۲ حداقل دو دریچه با شرایط نشان داده شده در شکل، باید نصب شود.

۳ سطح آزاد هر یک از دهانه‌ها باید دست کم ۱ سانتی‌متر مربع برای هر ۳۸ کیلوکالری بر ساعت انرژی معادل سوخت ورودی به دستگاه‌ها باشد.



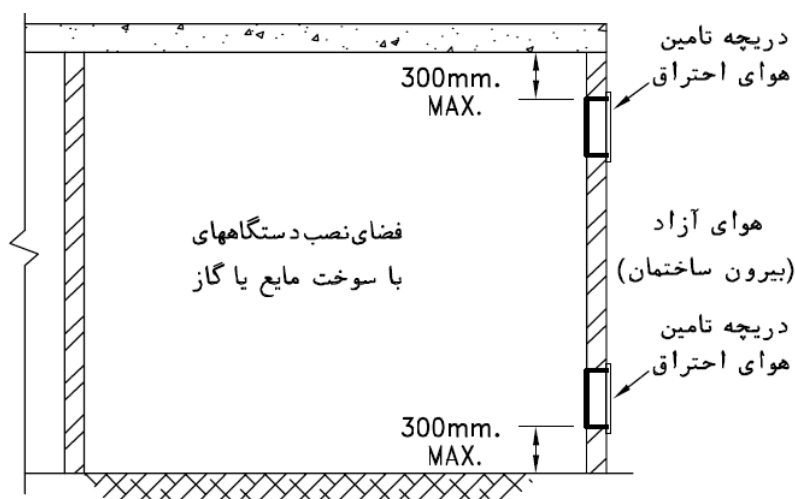
شکل ۴۵- تأمین هوا از فضای مجاور

جریان هوای آزاد بیرون باید، بدون هیچ مانعی مسیر داخل فضای زیر کف کاذب را تا دریچه ورود هوا از کف به داخل فضای نصب دستگاه طی کند.

سطح مقطع مسیر عبور هوا از فضای زیر کف کاذب باید دست کم دو برابر دریچه ورود هوا به داخل آن باشد.

تأمین هوا از فضای زیرشیروانی

ممکن است هوای احتراق فضایی که دستگاه با سوخت مایع یا گاز در آن نصب می شود، از فضای زیرشیروانی ساختمان تأمین شود، در این صورت، فضای زیرشیروانی باید به هوای آزاد بیرون مستقیم مربوط باشد.



شکل ۴۶- تأمین هوا از زیر شیروانی

پلاک گذاری تجهیزات موتورخانه

دستگاه‌هایی که در تأسیسات گرمایی، تعویض هوا و تهویه مطبوع به کار می‌روند، باید دارای پلاک مشخصات معتبر باشد.

پلاک مشخصات دستگاه باید از نوع فلزی یا انواع بادوام دیگر باشد و در کارخانه سازنده، به طور دائمی به دستگاه متصل شود. روی پلاک باید مشخصات دستگاه با حروف خوانا، به طور برجسته یا مهر پاک نشدنی، نقش شده باشد.

روی پلاک دستگاه باید حداقل نام یا علامت تجاری سازنده، مدل، شماره سری، علامت یا مهر مؤسسه گواهی کننده نقش شده باشد.

راه‌اندازی موتورخانه

راه‌اندازی موتورخانه شامل موارد ذیل می‌باشد.



راه‌اندازی موتورخانه

به گروه‌های ۴ نفری تقسیم شده، سپس با استفاده از دستورالعمل نسبت به راه‌اندازی موتورخانه اقدام نمایید.

■ لباس کار مناسب بپوشید.

■ وسایل موردنیاز خود را از انبار تحویل بگیرید.

مراحل انجام کار:

- ۱ سیستم را آب‌اندازی کرده و سپس هواگیری نمایید.
- ۲ مدار سوخت را کنترل و جریان سوخت را برقرار کنید.
- ۳ مسیر دودکش را کنترل نموده و از باز بودن مسیر آن اطمینان حاصل کنید.
- ۴ سیستم الکتریکی پمپ، مشعل، و کنترل‌ها را مطابق نقشه‌های مربوطه متصل نمایید.
- ۵ مشعل را روشن نموده و از نحوه کار صحیح آن اطمینان حاصل کرده، در غیر این صورت نسبت به تنظیم هوا و سوخت اقدام نمایید تا شعله مطلوب حاصل گردد.
- ۶ برق پمپ‌های سیرکولاتور را متصل نموده و از نحوه گردش آب در سیستم اطمینان حاصل کنید. در غیر این صورت نسبت به تنظیم آن اقدام گردد.

کارکارگاهی



نکته ایمنی



- ۱ کلیه وسایل برقی و سیم‌کشی دارای عایق مناسب باشند.
- ۲ سیم‌کشی موتورخانه و دستگاه‌ها از محل‌های مناسب عبور داده شوند و از رها کردن سیم‌ها در کف موتورخانه پرهیز کنید.
- ۳ از کلید و پریزهای شکسته و معیوب به‌هیچ عنوان استفاده نشود.
- ۴ علائم هشدار بر روی تابلوهای برق و وسایل استفاده شود.
- ۵ کف موتورخانه همیشه تمیز و خشک باشد.

ارزشیابی شایستگی راه اندازی سیستم تهویه مطبوع با آب گرم

شرح کار:

راه اندازی مکانیکی و راه اندازی الکتریکی یک موتورخانه گرمایی و تحویل آن به بهره بردار

استاندارد عملکرد:

راه اندازی و تحویل سیستم تهویه مطبوع با آب گرم با استفاده از ابزار لازم و رعایت اصول فنی و نکات ایمنی

شاخصها:

- آب اندازی برابر دستورالعمل
- راه اندازی مشعل و پمپ و اندازه گیری جریان برابر دستورالعمل سازنده
- اطمینان از صحت عملکرد دودکش
- تحویل سیستم به بهره بردار

شرایط انجام کار و ابزار و تجهیزات:

شرایط:

یک موتورخانه که تجهیزات تهویه مطبوع با آب گرم در آن نصب شده باشد و مجهز به لوازم ایمنی و سیستم سرمایشی و گرمایشی باشد.
زمان: ۲ ساعت

ابزار و تجهیزات:

وسایل برق کار مانند فازمتر و سیم چین و.... - آچارهای لوله کشی - دستورالعمل سازندگان

معیار شایستگی

ردیف	مرحله کار	حداقل نمره قبولی از ۳	نمره هنرجو
۱	آب اندازی	۲	
۲	راه اندازی دستگاهها	۲	
۳	کنترل سیستم عملکرد سیستم	۱	
	شایستگی های غیر فنی، ایمنی، بهداشت، توجهات زیست محیطی و نگرش: ۱- به کارگیری فناوری های مناسب ۲- به کارگیری لباس کار، عینک، دستکش و کفش ایمنی و رعایت موارد ایمنی برق ۳- رعایت اصول ایمنی ۴- دقت در تنظیم کنترلها ۵- صرفه جویی در انرژی و آب	۲	
میانگین نمرات*			

*حداقل میانگین نمرات هنرجو برای قبولی و کسب شایستگی، ۲ می باشد.

- ۱- برنامه درسی رشته تأسیسات مکانیکی، ۱۳۹۳، دفتر تألیف کتاب‌های درسی فنی و حرفه‌ای و کار دانش
- ۲- مشخصات فنی عمومی تأسیسات مکانیکی ساختمان (نشریه ۱۲۸) سازمان مدیریت و برنامه‌ریزی کشور
- ۳- مبحث چهاردهم مقررات ملی ساختمان، دفتر مقررات ملی ساختمان، ۱۳۹۴
- ۴- مبحث هفدهم مقررات ملی ساختمان، دفتر مقررات ملی ساختمان، ۱۳۹۴
- ۵- محمد فرخ زاد، رضا افشاری نژاد، داود بیطرفان، محمد قربانی و حسن ضیغمی، ۱۳۹۲، نقشه‌کشی تأسیسات، چاپ و نشر کتاب‌های درسی ایران
- ۶- اصغر قدیری مقدم، سیدحسن میر منتظری و احمد آقازاده هریس، ۱۳۹۵، تأسیسات حرارتی، چاپ و نشر کتاب‌های درسی ایران
- ۷- شهرام خدادادی، محمدحسن اسلامی، محمد قربانی و احمد آقازاده هریس، ۱۳۹۵، برق تأسیسات، چاپ و نشر کتاب‌های درسی ایران
- ۸- کاتالوگ شرکت‌های ایران رادیاتور، شوفاژ کار و پاکمن

9-ASHRAE FUNDEMENTAL

10 - Larry Jeffus Welding-and-Metal-Fabrication



سازمان پژوهش و برنامه‌ریزی آموزشی جهت ایفای نقش خطیر خود در اجرای سند تحول بنیادین در آموزش و پرورش و برنامه درسی ملی جمهوری اسلامی ایران، مشارکت معلمان را به‌عنوان یک سیاست اجرایی مهم دنبال می‌کند. برای تحقق این امر در اقدامی نوآورانه سامانه تعاملی بر خط اعتبارسنجی کتاب‌های درسی راه‌اندازی شد تا با دریافت نظرات معلمان درباره کتاب‌های درسی نونگاشت، کتاب‌های درسی را در اولین سال چاپ، با کمترین اشکال به دانش‌آموزان و معلمان ارجمند تقدیم نماید. در انجام مطلوب این فرایند، همکاران گروه تحلیل محتوای آموزشی و پرورشی استان‌ها، گروه‌های آموزشی و دبیرخانه راهبری دروس و مدیریت محترم پروژه آقای محسن باهو نقش سازنده‌ای را بر عهده داشتند. ضمن ارج نهادن به تلاش تمامی این همکاران، اسامی دبیران و هنرآموزانی که تلاش مضاعفی را در این زمینه داشته و با ارائه نظرات خود سازمان را در بهبود محتوای این کتاب یاری کرده‌اند به شرح زیر اعلام می‌شود.

کتاب نصب و راه‌اندازی دستگاه‌های موتورخانه تأسیسات گرمایی - کد ۲۱۱۴۴۲

ردیف	نام و نام خانوادگی	استان محل خدمت	ردیف	نام و نام خانوادگی	استان محل خدمت
۱	مسعود عالمی	سمنان	۱۲	احسان محمودآبادی	کرمان
۲	سیدعباس غنی پور	کرمان	۱۳	فرهاد کرمان ساروی	فارس
۳	کلام اله دینی	آذربایجان شرقی	۱۴	رمین علوی	زنجان
۴	فرزاد کیامرثی	کهگیلویه و بویراحمد	۱۵	رضا اصغریان	خراسان شمالی
۵	سید حسین بهدانی	خراسان جنوبی	۱۶	سجاد چشم براه	هرمزگان
۶	شهلا عباسی	آذربایجان شرقی	۱۷	هادی بهکار	مازندران
۷	محمد گنجی	مرکزی	۱۸	عبدالرحمن اله نظری	گلستان
۸	حمیدرضا اسدی	شهرستان‌های تهران	۱۹	سید لقمان نظامی	آذربایجان غربی
۹	آرش مجیدی	همدان	۲۰	محسن احمدی کافشانی	البرز
۱۰	وحید گل محمدی	قزوین	۲۱	محمد دینی	البرز
۱۱	حجت اله بولاقی	سیستان و بلوچستان	۲۲	حسین هادیان	خراسان رضوی