



پودمان ۲

روغن کشی از دانه‌های روغنی با پرس



باتوجه به بالارفتن سطح آگاهی مردم در مورد اثرات نامطلوب ناشی از باقی‌مانده حلال‌های مورد استفاده در استخراج روغن بر سلامتی انسان و بر طبیعت، علاقه‌مندی برای استخراج روغن با روش‌هایی که سازگاری بیشتری با محیط‌زیست دارند رو به افزایش است. در این مورد استفاده از پرس‌های سرد و گرم بسیار مورد توجه هستند. پرس‌های سرد تنها با استفاده از فشار و بدون استفاده از حرارت و پرس‌های گرم با استفاده از حرارت و فشار، روغن را استخراج می‌کنند. این روغن‌ها از نظر تغذیه‌ای ارزشمندتر از روغن‌های استخراج شده با حلال هستند.

واحد یادگیری ۲

استخراج روغن با پرس

دانه‌های روغنی عموماً توسط گیاهان بوته‌ای یک‌ساله تولید می‌شوند. روغن در این دانه‌ها به‌عنوان ماده غذایی برای جوانه در هنگام رشد، ذخیره می‌شود. این روغن طی مکانیسم روغن‌کشی، استخراج می‌شود. استخراج روغن از دانه روغنی به روش مکانیکی (پرس) شامل مرحله انتخاب دانه، انتقال و ذخیره، بوجاری، پرک کردن، پرس کردن و صاف کردن روغن حاصل تقریباً در تمامی دانه‌ها کاربرد دارد اما در هنگام استخراج روغن از دانه بسته به نوع دانه و یا نوع مصرف، تعدادی از مراحل فوق را انتخاب و یا حذف می‌نمایند. برای مثال در روش پرس سرد، استخراج روغن بدون افزایش دما انجام می‌شود (یعنی مرحله پختن حذف می‌شود) که به آن پرس سرد می‌گویند.

برای استخراج بیشتر روغن از روش پرس گرم استفاده می‌شود. برای دانه‌هایی که پوست آنها برای کنجاله باقی‌مانده (مواد جامدی که پس از روغن‌گیری دانه از پرس خارج می‌شود) نامناسب بوده و کاربردی ندارد، مثل دانه آفتاب‌گردان، پوست‌گیری نیز انجام می‌شود.

در این واحد یادگیری، استخراج روغن با پرس در شش مرحله کاری بیان شده است.

استاندارد عملکرد

پس از اتمام این واحد یادگیری، هنرجویان قادر به انجام استخراج روغن از دانه‌های روغنی به روش مکانیکی (پرس) مطابق استاندارد ۱۳۳۹۲ سازمان ملی استاندارد ایران خواهند بود.



مراحل استخراج روغن از دانه روغنی به روش مکانیکی (پرس)

۱- مرحله تهیه مواد اولیه

چربی‌ها و روغن‌ها از اجزای مهم غذا هستند و بخشی از انرژی موردنیاز فعالیت‌های روزانه ما را تأمین می‌کنند. همچنین روغن‌های خوراکی تأمین‌کننده ویتامین‌های محلول در چربی و نیز اسیدهای چرب ضروری بدن ما هستند. روغن‌ها موجب بهبود بافت موادغذایی تولیدی نظیر نان و مواد سرخ شده می‌شوند. برخی از روغن‌ها به دلیل خواص درمانی مؤثر در طب سنتی جایگاه خاصی را دارا هستند. منابع روغنی به دو بخش نباتی (گیاهی) و حیوانی تقسیم می‌شوند. منابع روغنی گیاهی خود شامل میوه‌های روغنی (پالم، زیتون و نارگیل) و دانه‌های روغنی (سویا، کلزا، آفتاب‌گردان و ...) هستند.

در مورد میزان کالری دریافتی به ازای مصرف هر یک از مواد مغذی بحث کنید.

دانه‌های روغنی علاوه بر تأمین روغن، منبع مهمی از پروتئین گیاهی محسوب می‌شوند.

مهم‌ترین کاربرد پروتئین‌های گیاهی مانند پروتئین کنجاله سویا و یا کلزا در تغذیه دام است.

در جدول زیر برخی از مهم‌ترین و پرکاربردترین دانه‌های روغنی معرفی شده‌اند.

تصویر دانه	تصویر گیاه	نام دانه
		۱ سویا: سویا مهم‌ترین دانه روغنی است که در جهان تولید می‌شود معمولاً دارای حدود ۲۰ درصد روغن است و پروتئین بالا (حدود ۴۰ درصد) دارد. به همین دلیل روغن آن در مصرف خوراک انسان سهم زیاد و کنجاله آن در خوراک دام نقش مهمی دارد. دانه سویای رسیده بیضی شکل است و رنگ زرد روشنی دارد.
		۲ آفتاب‌گردان: آفتاب‌گردان از قدیمی‌ترین گیاهان روغنی است. این دانه دارای دو نوع آجیلی و روغنی است. نوع آجیلی به رنگ سفید یا دارای خطوط سفید بوده و درشت است و نوع روغنی سیاه‌رنگ و کوچک بوده و مغز آن دارای بیش از ۵۰ درصد روغن و حدود ۳۵ درصد پروتئین است.
		۳ کلزا: کلزا دانه‌ای از تیره گیاه شلغم روغنی است. روغن استحصالی از شلغم روغنی در ابتدا به علت وجود اروسیک اسید خوراکی نبود. ولی پس از اصلاح ژنتیک نام گیاه به کانولا تغییر یافت و امروزه یکی از مهم‌ترین منابع تأمین روغن خوراکی است. این دانه نزدیک به ۴۰ درصد روغن و کنجاله آن نیز ۴۰ درصد پروتئین دارد. شکل آن کروی و سیاه‌رنگ است.

بحث کلاسی



نکته



		<p>۴ کنجد: کنجد یکی از قدیمی‌ترین محصولات کشاورزی در نواحی استوایی است. دانه‌های کنجد کوچک، مسطح و بیضی شکل هستند و به رنگ‌های سفید، مشکی و قهوه‌ای و یا ترکیبی از آنها یافت می‌شوند. پوسته دانه بسیار نازک است و به راحتی شکافته شده و دانه دارای حدود ۵۰ درصد روغن و حدود ۴۰ درصد پروتئین است.</p>
		<p>۵ ذرت: ذرت گیاهی است که در نواحی گرمسیری و در بهار کشت می‌شود. در صنایع غذایی به عنوان ماده اولیه کاربرد بسیار دارد و از بخش‌های مختلف گیاه استفاده می‌شود. تقریباً ۹۵ درصد وزن دانه را آرد (نشاسته) تشکیل می‌دهد و ۵ درصد آن جوانه و پوسته است. جوانه‌های ذرت حاوی ۴۵ تا ۵۰ درصد روغن هستند. عملیات روغن‌کشی از این جوانه‌ها پس از جدا کردن آنها انجام می‌گیرد.</p>
		<p>۶ تخم پنبه: پنبه از قدیمی‌ترین گیاهان کشت شده توسط انسان است. این گیاه دارای دانه‌هایی بیضی شکل با پوست محکم و به رنگ سیاه یا قهوه‌ای تیره است. پوست آن به طور محکم مغز را فرا گرفته و مغز حدود ۳۰ درصد روغن و ۳۰ درصد پروتئین دارد.</p>
		<p>۷ بادام زمینی: دانه بادام زمینی دارای حدود ۵۰ درصد روغن است. مغز آن کرم‌رنگ بوده و حالت کشیده بیضی دارد. روغن آن نسبت به حرارت مقاوم‌تر از روغن سویا و کلزا است.</p>
		<p>۸ گلرنگ: کاشت گیاه گلرنگ قدمت زیادی دارد. از گل‌های خشک شده آن برای تولید رنگ‌های خوراکی استفاده می‌شود و رنگی مشابه زعفران ایجاد می‌کند. دانه گلرنگ دقیقاً به شکل دانه آفتابگردان روغنی اما با رنگ کرم تا سفید است. پوسته سختی دارد و مغز آن حدود ۴۵ درصد روغن دارد. روغن آن نیز از نظر خواص بسیار مشابه آفتابگردان است.</p>
		<p>۹ بزرک یا بذر کتان: این گیاه در مناطق سردسیر بیشتر رشد می‌کند و دانه آن به شکل دانه کنجد اما کمی درشت‌تر است. به رنگ‌های قهوه‌ای روشن تا تیره دیده می‌شود. روغن حدود ۴۰ درصد وزن دانه را تشکیل داده و دارای مقدار بسیار زیادی اسید چرب امگا-۳ است. همچنین جزء روغن‌های زود خشک شونده بوده و در صنعت رنگ‌سازی کاربرد زیادی دارد.</p>

ویژگی دانه‌های روغنی

تکثیر و تولیدمثل بیشتر گیاهان به‌عهدۀ دانه است. چربی ذخیره شده در هر دانهٔ روغنی، مادهٔ غذایی است که گیاهک (جوانه) تا مرحله تولید ریشه به آن نیاز دارد. دانه‌های روغنی دارای خصوصیتی مشابه بقیهٔ دانه‌ها در گیاهان مختلف هستند و اختلاف آنها تنها در نوع مادهٔ ذخیره شده است. در برخی دانه‌ها مادهٔ ذخیره شده غالب، نشاسته است. اما در دانه‌های روغنی، چربی است. مهم‌ترین ویژگی‌های دانه‌های روغنی عبارت‌اند از:

– **شکل ظاهری:** وضعیت ظاهری دانه از ویژگی‌های مهم و مؤثر بر کیفیت دانه است. دانهٔ سالم باید دارای ظاهری کاملاً بدون نقص باشد.

نواقصی نظیر آفت‌زدگی، کپک‌زدگی، پوسیدگی، سوختگی، شکستگی، چروکیدگی و لپه‌شدگی از جمله نشانه‌هایی است که نسبت به دانهٔ مشابه و سالم تغییر ظاهری را در دانه‌ها ایجاد می‌کند. این مشخصات از نواقص دانه بوده و موجب افت کیفی و کمی دانه و یا روغن استخراج شده از آن می‌شوند.

– **میزان ناخالصی:** هنگام برداشت دانه در مزرعه، ممکن است ناخالصی‌هایی مانند خار و خاشاک، سنگ، خاک و سایر دانه‌ها با دانه روغن اصلی مخلوط شوند، که این ناخالصی‌ها از عوامل ناخواسته دانه هستند. پس از برداشت در حین نگهداری و حمل نیز ممکن است ناخالصی‌هایی مانند قطعات فلزی به دانه وارد شوند که در صورت باقی ماندن در آن به تجهیزات روغن‌کشی آسیب وارد می‌کنند.

– **درصد رطوبت:** رطوبت اضافه در دانه می‌تواند موجب آسیب‌رسیدن به دانه و تشدید تنفس در مرحلهٔ انبارش شود. لذا تعیین میزان رطوبت دانه بسیار اهمیت دارد.

– **اسیدیتۀ روغن دانه:** در طول زمان نگهداری و بسته به شرایط انبار (رطوبت، نور و دمای محیط) اسیدیتۀ آزاد دانه روغنی افزایش می‌یابد. افزایش اسیدیتۀ در روغن موجب نامطلوب شدن طعم دانه و روغن استخراج شده از آن می‌شود. برداشت به‌موقع و نگهداری در محل مناسب مانع از افزایش اسیدیتۀ روغن خواهد بود.

پرسش



اسیدیتۀ آزاد روغن نشانگر چیست و چه عواملی سبب افزایش آن می‌شوند؟

– **درصد روغن دانه:** درصد مقدار روغن قابل استخراج از دانه‌ها عامل مهمی برای ارزش‌گذاری آنها است. هر چه مقدار روغن قابل استخراج از دانه بیشتر باشد ارزش اقتصادی آن دانه نسبت به دانهٔ مشابه خود بیشتر خواهد بود. رقم دانه، کیفیت زمین محل کاشت، نحوهٔ آبیاری، مراحل داشت، زمان و نحوهٔ برداشت در کیفیت دانه بسیار مؤثر هستند.

نکته



برای کسب اطلاعات بیشتر به جدول «روغن‌های گیاهی: مقدار روغن و حوزه‌های تولید» کتاب همراه هنرجو مراجعه کنید.

انتخاب دانه روغنی

دانه کنجد احتمالاً قدیمی‌ترین دانه روغنی است که توسط بشر شناخته شده و از آن به‌عنوان منبع غذایی استفاده شده است. زراعت آن یک‌ساله و کشت آن بیشتر در کشورهای آسیایی و آفریقایی انجام می‌شود. انواع این دانه دارای ۴۲ تا ۵۴ درصد روغن و ۲۲ تا ۲۵ درصد پروتئین بوده و به همین دلیل از نظر خوراکی جزء دانه‌های با کیفیت عالی طبقه‌بندی می‌شود. دانه کنجد در جهان تقریباً حدود دو و نیم میلیون تن تولید می‌شود. مهم‌ترین کشورهای تولیدکننده این نوع دانه هندوستان، چین و میانمار هستند. کنجد دارای انواع سفید، سیاه و قهوه‌ای است. کنجد سفید عمدتاً برای مصارف نانوایی و قنادی ترجیح داده می‌شود و انواع دیگر معمولاً در صنعت روغن‌کشی کاربرد دارند. روغن استخراج شده از این نوع دانه‌ها از نظر محتوا تقریباً مشابه بوده و فقط ممکن است اختلاف جزئی در درصد و ترکیب روغن استحصالی از هر یک وجود داشته باشد. عموماً گونه‌های تیره‌تر دارای درصد روغن بیشتر نسبت به گونه‌های روشن هستند.



شکل ۱- انواع کنجد

- ۱ چند نوع دانه روغنی که در منطقه شما کاشته می‌شوند را می‌شناسید؟ آنها را نام ببرید.
- ۲ دانه کنجد، دانه کلزا و دانه آفتاب‌گردان معمولاً در همه استان‌های کشور ما کاشته می‌شوند. آیا می‌دانید خصوصیات ظاهری هر یک چیست؟

پرسش



شرایط انتقال دانه‌های روغنی

انتقال دانه از مزرعه به انبار با روش‌های مختلفی انجام می‌شود. دانه‌هایی نظیر سویا، آفتاب‌گردان، گلرنگ و کلزا که دارای ارزش اقتصادی کمتری هستند، معمولاً به‌صورت فله و فاقد بسته‌بندی خاصی به انبار منتقل می‌شوند. هنگام حمل دانه به‌صورت فله باید شرایط زیر رعایت شود:

- وسیله نقلیه حمل‌کننده دانه باید دارای دیواره و کف سالم باشد تا دانه را تا رسیدن به مقصد حفظ نماید.
 - کامیون پر و خالی توزین شود تا از اختلاف آنها وزن محموله محاسبه شود.
 - وسایل حمل‌کننده دارای چادر غیرقابل نفوذ به باران باشند تا در هنگام حمل رطوبت دانه افزایش نیابد. دانه‌هایی مانند کنجد، سیاه‌دانه، شاه‌دانه و ... که دارای ارزش اقتصادی بالاتری هستند عموماً به‌صورت بسته‌بندی در کیسه به انبار منتقل می‌شوند. روی هر کیسه باید مشخصات تولیدکننده و تاریخ تولید دانه قید شود.
- هر چند شرایط انتقال ممکن است در دانه‌ها با هم فرق کند اما شرایط نگهداری آنها شباهت‌های زیادی دارند. دانه‌ها برای نگهداری باید دارای شرایط کیفی اولیه باشند. چون دانه در شرایط مناسب رطوبت و دما می‌تواند جوانه بزند و فرایند جوانه‌زدن همراه با تولید گرما است و ممکن است حتی دما آنقدر بالا رود که باعث ایجاد سوختگی در انبار شود. لذا باید با کاهش و حذف دو عامل رطوبت و دما از این خطر پیشگیری شود. اگر دانه‌ها روی گیاه دارای رطوبت بالای ۱۴ درصد باشند، پس از جداسدن از گیاه برای نگهداری باید رطوبت آنها کاهش یابد.

شرایط ذخیره‌سازی دانه‌های روغنی

در بدو ورود دانه‌ها به انبار برای تعیین ویژگی‌های کیفی از آنها نمونه‌برداری انجام می‌شود. مهم‌ترین موارد کنترل کیفی دانه تعیین درصد رطوبت و میزان ناخالصی آن است. در صورتی که این موارد بیش از حد مجاز باشند باید به طریقی مقدار آنها را کاهش داد. بدین منظور دانه را خشک و بوجاری می‌کنند. رطوبت مناسب برای نگهداری بعضی از انواع دانه‌ها براساس منطقه نگهداری در جدول زیر نوشته شده است:

جدول ۱- درصد رطوبت برای نگهداری دانه‌های روغنی در شرایط آب‌وهوایی مختلف

درصد رطوبت مناسب برای انبارش	شرایط آب و هوایی	نوع دانه روغنی
۱۰ تا ۱۲	گرم و خشک	سویا
کمتر از ۱۲	گرم و مرطوب	
۱۰ تا ۱۲	گرم و خشک	کلزا
کمتر از ۱۰	گرم و مرطوب	
۸ تا ۱۰	گرم و خشک	آفتاب‌گردان
کمتر از ۸	گرم و مرطوب	
۸ تا ۱۰	گرم و خشک	گلرنگ
کمتر از ۸	گرم و مرطوب	
۶ تا ۸	گرم و خشک	کنجد و سیاه‌دانه
کمتر از ۶	گرم و مرطوب	

ناخالصی در دانه شامل باقی‌مانده شاخ و برگ گیاه، سنگ و ماسه (که در هنگام برداشت با دانه همراه می‌شوند) و قطعات فلزی است که از تجهیزات کشاورزی وارد دانه می‌شوند. قطعات فلزی، سنگ و ساقه‌های بزرگ و محکم، علاوه بر ایجاد مزاحمت در موقع حمل‌ونقل، در هنگام روغن‌کشی نیز به تجهیزات آسیب می‌رسانند و عمل روغن‌کشی را سخت می‌کنند. وجود برگ و ماسه در صورت راه‌یابی به روغن، موجب تغییر رنگ روغن استحصالی شده، به کیفیت ظاهری روغن آسیب می‌رساند و فرایند تصفیه را به سختی و با هزینه بیشتر روبه‌رو خواهد کرد. دانه‌های روغنی معمولاً در هنگام برداشت حدود ۱۴ درصد رطوبت دارند. این دانه‌ها همانند غلات، میوه و سبزی‌ها پس از برداشت زنده هستند و تنفس می‌کنند. در نتیجه این تنفس گرما و رطوبت ایجاد می‌شود. در چنین مواقعی معمولاً دمای محل نگهداری (انبار و سیلو) افزایش می‌یابد و گاهی ممکن است موجب آتش‌سوزی شود. به همین علت کنترل دو عامل دما و رطوبت در هنگام نگهداری نقش مهمی در حفظ کیفیت دانه‌های روغنی در سیلوها دارد.

مقدار ناخالصی‌ها هنگام انبارش نباید از ۲ درصد بیشتر باشد. افزایش ناخالصی بیش از این مقدار باعث کاهش مقدار روغن تولیدی و تغییر طعم و رنگ دانه می‌شود.

نکته



اصول کنترل کیفیت ماده اولیه

مهم‌ترین خصوصیات کیفی دانه که با ابزارهای ساده قابل اندازه‌گیری و تشخیص هستند، درصد رطوبت و میزان ناخالصی است. بالابودن درصد رطوبت باعث تشدید واکنش‌های آنزیمی دانه می‌شود. از جمله این واکنش‌ها لیپولیز است که سبب افزایش اسیدیته آزاد روغن می‌شود. از سوی دیگر افزایش درصد رطوبت سبب واکنش‌های تنفسی دانه هم می‌شود که این امر باعث افزایش دمای سیلوی نگهداری خواهد شد. در این حالت پدیده‌ای به نام خودگرمایی مرطوب در سیلو بروز می‌کند. به این ترتیب، اگر بخشی از محموله دانه‌های روغنی رطوبت بالایی داشته باشد، تنفس بالاتری خواهد داشت که در نتیجه دما و رطوبت سیلو بالا می‌رود این افزایش دما و رطوبت باعث تشدید تنفس لایه‌های دیگر می‌شود و در نهایت دمای توده سیلو بسیار افزایش خواهد یافت.

تحقیق کنید



در مورد پدیده خودگرمایی خشک تحقیق کنید.

بالابودن ناخالصی‌ها نیز اثرات نامطلوبی در مرحله سیلوگذاری خواهد داشت به این ترتیب که ناخالصی‌ها با قرار گرفتن بین دانه‌های روغنی باعث کاهش راندمان هوادهی شده و این امر خود باعث افزایش دمای توده سیلو می‌شود.

هرگاه دانه در دمای ۱۰۳ تا ۱۰۵ درجه سلسیوس قرار گیرد آب موجود در دانه تبخیر شده و اصطلاحاً خشک می‌شود. این اساس کار اندازه‌گیری رطوبت در دانه است و نیز ناخالصی‌های موجود در دانه به خوبی از دانه سالم قابل تشخیص بوده و کافی است آنها را از دانه جدا کرده و مقدار آن را اندازه‌گیری کرد.

فعالیت
آزمایشگاهی



آزمون کنترل کیفیت ماده اولیه

الف) اندازه‌گیری درصد ناخالصی دانه روغنی

ابزار و تجهیزات: ترازو با دقت ۰/۰۱ گرم، ظرف رطوبت‌گیری، پنس، آون، آسیاب خانگی، الک آزمایشگاهی، دسیکاتور، لباس کار، دستکش، کلاه و ماسک
مواد: دانه روغنی (کنجد، کلزا یا آفتاب‌گردان)
روش کار:

- هنجاریان را به چند گروه تقسیم کنید.
- حدود ۱۰۰ گرم از دانه روغنی را وزن کرده و یادداشت کنید. (W_1)
- نمونه توزین شده را در الکی که دارای سوراخ‌های ریزتر از دانه باشد تخلیه نمایید.
- الک را به آهستگی در جهت چپ و راست حرکت دهید تا ناخالصی‌های موجود در دانه شامل سنگ، خاک و باقی‌مانده گیاهی (برگ و ساقه) از آن جدا شود.
- ناخالصی‌های درشت را که از الک عبور نمی‌کنند با کمک پنس و یا با دست از دانه جدا کنید.
- دانه خالص را مجدداً با دقت توزین نموده و وزن را یادداشت کنید. (W_2)
- با استفاده از فرمول زیر درصد ناخالصی دانه را محاسبه کنید.

$$\text{درصد ناخالصی} = \frac{W_1 - W_2}{W_1} \times 100$$

ب) اندازه‌گیری درصد رطوبت دانه روغنی

روش کار:

- هنجاریان را به چند گروه تقسیم کنید.

- آون را روشن کرده و دمای آن را بين 103 ± 2 درجه سلسيوس تنظيم كنيد.
 - ۱۰ گرم از دانه تميز شده را در آسياب ريخته و آسياب را روشن كنيد تا كاملاً به صورت يكنواخت خرد شود.

- حدود ۵ گرم از دانه آسياب شده را در ظرف رطوبت گيري وزن كنيد. (W_1)
- وزن ظرف و نمونه را اندازه گيري كنيد. (W_2)
- ظرف حاوي نمونه را تا رسيدن به وزن ثابت در آون قرار دهيد.
- وزن نهايي به دست آمده را يادداشت كنيد. (W_3)
- با استفاده از فرمول زير درصد رطوبت دانه را محاسبه كنيد.

$$\text{درصد رطوبت} = \frac{W_2 - W_3}{W_1} \times 100$$

برای خرد کردن می توانید از هاون به جای آسیاب استفاده کنید و در این صورت از گرم شدن زیاد دانه اجتناب کنید.

نکته



۲- مرحله بوجاری و پوست گیری

اصول بوجاری و پوست گیری

دانه های روغنی پس از برداشت از بوته جدا می شوند. در این مرحله مقداری ناخالصی نظیر باقی مانده گیاهی (شاخ و برگ) و نیز خاک، سنگ و احتمالاً قطعات فلزی به همراه دانه است که باید از آن جدا شوند. به این عملیات جداسازی، بوجاری گفته می شود. دستگاه بوجاری در حقیقت یک صفحه الک دارای سوراخ های بسیار است و اندازه سوراخ بسته به اندازه دانه ای که وارد این دستگاه می شود، می تواند متفاوت باشد. بوجاری می تواند چند مرحله ای باشد. برای جدا کردن سنگ و شن، دانه های غیر روغنی (دانه علف های هرز) و گیاهان دیگر، از الک های دارای سوراخ ریزتر از اندازه دانه استفاده می شود. برای جدا کردن خار و خاشاک (اجزای دیگر گیاهان نظیر ساقه و برگ) که همراه دانه هستند از الک های دارای سوراخ درشت تر استفاده می شود.



دستگاه بوجاری دوار



دستگاه بوجاری مسطح دو طبقه

شکل ۲- انواع دستگاه بوجاری

پودمان دوم: روغن کشی از دانه‌های روغنی با پرس

پوست‌گیری در مورد دانه‌هایی انجام می‌شود که پوست آنها به راحتی قابل جداسازی باشد و نیز در فرایند روغن کشی مزاحمت ایجاد کند. (مثل دانه آفتاب گردان یا بادام زمینی) مکانیسم پوست‌گیری، عملی سایشی است و معمولاً برای این کار دانه را وارد یک غلتک دوار که جدار آن را توری پوشانده و به سرعت در حال دوران است، می‌کنند. پوسته دانه بر اثر سایش و برخورد با جداره، شکسته شده و از مغز جدا می‌شود. یک جریان هوای مکنده پوست را که دارای وزن حجمی کمتری است از مغز به راحتی جدا می‌کند.



شکل ۳- دستگاه بوجاری

بوجاری و پوست‌گیری

ابزار و تجهیزات: هاون چینی یا فلزی، سینی، الک با مش‌های مختلف، پنس، دستکش، ماسک، لباس کار و کلاه

مواد: دانه روغنی (آفتاب گردان یا بادام زمینی)

روش کار:

- هنرجویان را به چند گروه تقسیم کنید.
- ۵۰۰ گرم دانه روغنی را به دقت توزین کنید.
- محتوی وزن شده را در الک مناسب دانه ریخته و با تکان دادن به مدت ۵ دقیقه تمام ناخالصی را از دانه جدا کنید.
- توجه: ممکن است ناخالصی جدا شده محتوی مقداری دانه ریز باشد لذا دانه‌های ریز را با پنس برداشته و دوباره روی دانه بریزید و همچنین ممکن است دانه باقی مانده روی الک محتوی ناخالصی‌های درشت باشد که از الک عبور نکرده و در دانه باقی مانده باشد. لذا با کمک پنس این ناخالصی‌ها را از دانه جدا کنید.
- دانه خالص شده را در هاون ریخته و با ضربات ملایم دسته هاون پوست آنها را بشکنید.
- این عمل را تا شکستن همه پوسته‌ها ادامه دهید.
- محتوی هاون را روی الک دوم ریخته و حدود ۵ دقیقه الک را به طرفین تکان دهید. مغز از پوسته جدا می‌شود.
- توجه: اگر در مغز جدا شده، مقداری پوسته بود و یا در پوسته جدا شده، مقداری مغز درسته یا خرد شده بود با کمک پنس جدا کنید.

فعالیت
کارگاهی



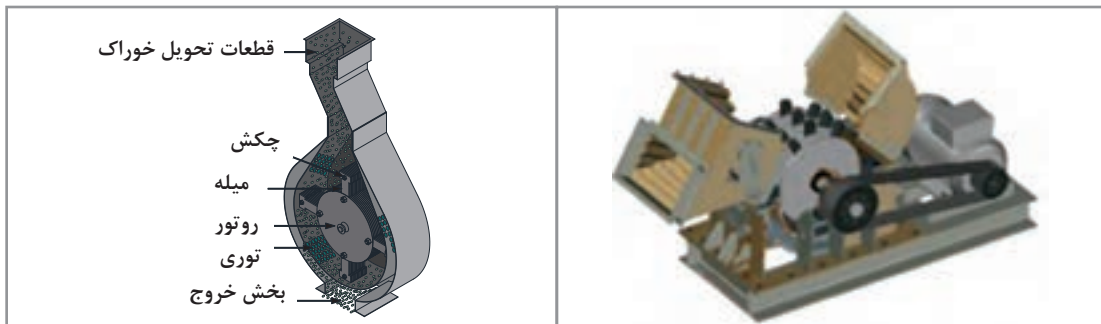
۳- مرحلهٔ پرک کردن

اصول پرک کردن

برای تسهیل استخراج روغن، دانهٔ روغنی پوست‌گیری شده را ابتدا به صورت پرک در می‌آورند و بدین ترتیب ضخامت دانه را برای استخراج کاهش می‌دهند. این کار در صنعت توسط دستگاهی به نام آسیاب انجام می‌شود که بر دو نوع است:

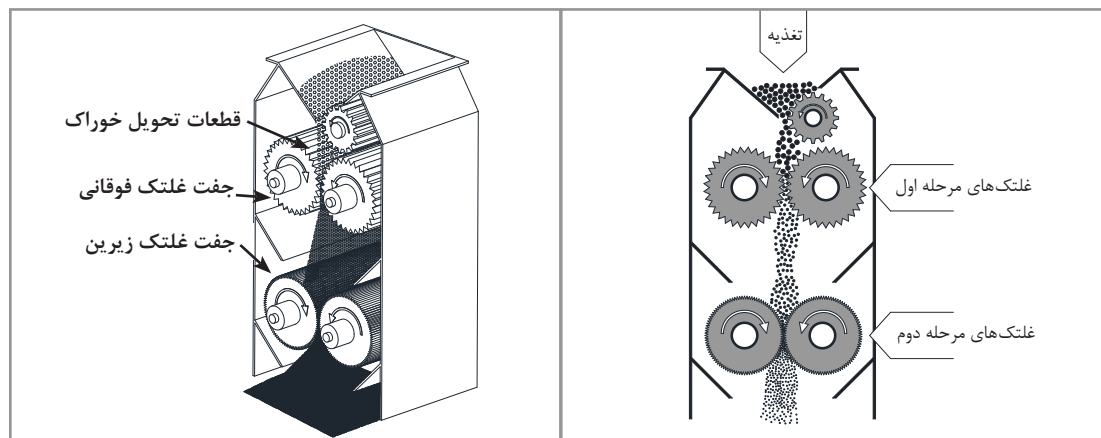
۱ آسیاب چکشی: این وسیله محفظه‌ای است که در مرکز، دارای یک محور متحرک بوده و مجهز به صفحاتی از جنس آهن است که به همراه محور می‌چرخند. یک الکتروموتور محور را چرخانده و به دانه ضربه زده و آن را خرد می‌کند. (شکل ۴)

۲ آسیاب غلتکی: دارای محفظه‌ای است که در آن دو یا سه غلتک متحرک قرار دارد. غلتک‌ها بسیار نزدیک به هم و قابل تنظیم بوده و در خلاف جهت یکدیگر می‌چرخند. دانه‌ها از بین غلتک‌ها عبور کرده و تحت فشار غلتک قرار گرفته و خرد یا لهیده می‌شوند. (شکل ۵)



شکل ۴- تصویر شماتیک آسیاب چکشی

عملکرد آسیاب غلتکی بسیار شباهت به فلیکر در روش استخراج با حلال دارد. با این تفاوت که برای پرک کردن در روش حلال باید دانه ابتدا در محفظهٔ (مخزن) پخت گرم و پخته شود تا قطعه قطعه نشده و به شکل پرک درآید. اما در روش استخراج مکانیکی پخت صورت نگرفته و قطعه‌قطعه شدن و خرد شدن اهمیتی ندارد.



شکل ۵- تصویر شماتیک آسیاب غلتکی



پرک کردن

ابزار و تجهیزات: تخته آشپزی، وردنه، هاون، لباس کار، دستکش، ماسک و کلاه

مواد: دانه روغنی

روش کار:

- هنرجویان را به چند گروه تقسیم کنید.
- یک نوع دانه روغنی را انتخاب کنید.
- اگر دانه سخت بود (مانند سویا و گلرنگ)، در هاون بریزید. به شدت به دانه ضربه بزنید و این کار را تا خرد شدن دانه ادامه دهید.
- اگر دانه از نوع سخت نبود (مانند کنجد، مغز آفتاب گردان و یا مغز بادام زمینی و ...)، دانه را روی تخته آشپزی ریخته و با فشار وردنه را چند بار از روی آن عبور داده و این کار را آن قدر تکرار کنید تا کاملاً به شکل پرک درآید.
- دانه‌های خرد شده را در بین انگشتان لمس کنید. دانه زنده و کامل در آن وجود نداشته باشد.

۴- مرحله پختن

هدف از پختن دانه این است که قطرات روغن موجود در بافت دانه از آن راحت تر و بیشتر جدا شوند. به همین دلیل با پختن دانه بازده عملیات روغن کشی افزایش یافته و باقی مانده روغن در کنجاله خروجی کمتر خواهد بود. پختن دانه‌های روغنی همچنین باعث کاهش ویسکوزیته روغن و تسهیل استخراج آن، غیرفعال شدن آنزیم لیپاز و ترکیبات ضد تغذیه‌ای یا سمی احتمالی موجود در دانه و افزایش نفوذپذیری دیواره سلولی می‌شود.

اصول پخت دانه‌های روغنی

استخراج روغن با پرس، به دو روش گرم و سرد انجام می‌شود. پخت دانه فقط در روش پرس گرم انجام می‌شود. در روش سرد نیازی به پختن دانه نیست و باید دمای دانه در طول فرایند استخراج کمتر از ۴۵ درجه سلسیوس باشد. در طول زمان پخت در روش پرس گرم، دانه را به دو صورت غیرمستقیم و مستقیم حرارت می‌دهند.

حرارت غیرمستقیم برای افزایش رطوبت دانه و آسان تر جدا شدن روغن از بافت دانه و حرارت مستقیم برای گرم کردن دانه و کاهش رطوبت آن استفاده می‌شود. این عمل در دستگاهی به نام مخزن پخت (cooker) انجام



می‌شود که دارای طبقات مختلفی است و هر طبقه دارای دریچه‌های متحرک است. روی دریچه یک اهرم با وزنه متحرک وجود دارد و میزان گنجایش طبقه را براساس محل قرار گرفتن وزنه تنظیم می‌کنند و در طبقات بالایی با بخار مستقیم به دانه رطوبت داده و در طبقات پایین تر با حرارت غیرمستقیم دانه را هم پخته و هم رطوبت آن را برای استخراج روغن، آماده می‌کنند.

(شکل ۶)

شکل ۶- مخزن پخت

دمای پخت برای دانه‌های مختلف متفاوت است. برخی از دانه‌ها و روغن‌های استحصالی از آنها دارای مقاومت بیشتری در مقابل دما بوده و می‌توان دمای پختن را افزایش داد، بنابراین استخراج روغن آسان‌تر خواهد بود. اما برخی از دانه‌ها و روغن‌های آنها دارای مقاومت پایینی در مقابل دما بوده و نمی‌توان دما را بالا برد، زیرا روغن استخراج شده آسیب دیده و کیفیت آن کاهش خواهد یافت. عموماً روغن‌هایی نظیر سبوس برنج و کنجد را در دماهای بالاتر بین ۸۰ تا ۱۰۰ درجه سلسیوس و روغن‌های سویا، ذرت و آفتاب‌گردان را در دمای ۶۰ تا ۷۰ درجه سلسیوس پخت و استخراج می‌کنند.

رطوبت در هنگام ورود ماده جامد به دستگاه پرس (خروجی کوکر) باید حدود ۵ تا ۷ درصد باشد. زیرا رطوبت بیشتر مانع از خروج روغن از دانه خواهد شد.

دما و زمان توقف در کوکر برای هر دانه با دانه دیگر متفاوت است اما به‌طور میانگین دمای پخت ۷۵ تا ۱۰۰ درجه سلسیوس و توقف دانه ۲۰ تا ۴۰ دقیقه است. دستگاه کوکر را معمولاً در ارتفاع و بالای دستگاه پرس قرار می‌دهند تا دانه، بلافاصله پس از خروج وارد دستگاه پرس شود. رطوبت دانه پخته شده در هنگام خروج از کوکر باید بین ۵ تا ۷ درصد باشد. این مسئله در استخراج مناسب روغن از دانه اهمیت دارد.

فعالیت
آزمایشگاهی



پخت دانه‌های روغنی

ابزار و تجهیزات: ارلن درب‌دار با لوله خروجی بخار، بشر، هیتر، فویل آلومینیومی، لباس کار، کلاه، دستکش و ماسک

مواد: دانه آسیاب شده یا پرک شده، آب مقطر

روش کار:

- هنرجویان را به چند گروه تقسیم کنید.
- مقداری دانه آسیاب شده را در بشر بریزید.
- در بشر را با فویل آلومینیومی ببندید.
- روی آن یک منفذ برای عبور لوله پلاستیکی ایجاد کنید.
- در یک ارلن یک لیتری به مقدار دو سوم حجم آن آب مقطر ریخته در آن را ببندید.
- ارلن را روی هیتر گذاشته و هیتر را روشن کنید تا آب آن به جوش آید.
- بخار حاصل از جوشیدن آب را توسط یک لوله پلاستیکی به بشر محتوی دانه منتقل کنید تا دانه‌ها کاملاً خیس و گرم شوند. این کار را به مدت ۲۰ دقیقه ادامه دهید.
- ارلن را از روی هیتر بردارید.
- بشر حاوی دانه پخته شده را روی هیتر قرار دهید تا گرم شده و رطوبت آن کم شود.

۵- مرحله پرس کردن



شکل ۷- محور حلزونی (ماردون)

اصول استخراج روغن با پرس

استخراج روغن از دانه‌های روغنی با روش پرس، با وارد کردن فشار مکانیکی به دانه صورت می‌گیرد. پرس کردن دانه براساس دمای روغن هنگام روغن‌کشی به دو روش گرم و سرد انجام می‌شود.

اساس هر دو روش سرد و گرم اعمال فشار در دستگاه بوده و این فشار معمولاً توسط یک محور حلزونی شکل (ماردون) که در داخل یک استوانه ثابت در حال گردش است به وجود می‌آید. (شکل ۷)



شکل ۸- دستگاه پرس سرد

محور حلزونی، دانه‌ها را به جلو می‌راند. هر چه به خروجی نزدیک‌تر می‌شود قطر ماردون آن کمتر شده و یا قطر استوانه ثابت و قطر محور مرکزی بیشتر می‌شود و محتوی پرس در حال جلو رفتن با مقاومت روبه‌رو شده و تحت فشار قرار می‌گیرد. به دلیل بالا رفتن فشار جزء مایع (روغن) موجود در دانه از جزء جامد جدا می‌شود.

اختلاف دو روش گرم و سرد براساس تغییرات دما در هنگام عملیات روغن‌کشی و کاربردهای روغن استخراج شده است.

پرس سرد (Cold Press) : روشی است که در طول استخراج، دمای روغن و دانه هم‌دما با محیط بوده و از حدود ۵۰ درجه سلسیوس بیشتر نمی‌شود. به همین دلیل روغن کمتری از دانه خارج می‌شود و معمولاً باقی‌مانده روغن در تفاله خروجی از پرس بین ۱۵ تا ۲۰ درصد خواهد بود.

پرس گرم (Hot Press) : در این روش دمای دستگاه و مراحل آماده‌سازی، بسته به نوع دانه به منظور استخراج بیشتر روغن از دانه تا حدود ۷۰ درجه سلسیوس افزایش می‌یابد. روغن باقی‌مانده در تفاله خروجی از این دستگاه کمتر از ۱۰ درصد است. معمولاً روی دستگاه چندین محل برای گردش آب و بخار وجود دارد تا دمای استخراج توسط آنها تنظیم شود. دمای فرایند برای هر نوع دانه بستگی به تحمل حرارتی آن متفاوت و بین ۶۰ تا ۱۰۰ درجه سلسیوس است. مقدار روغن استخراج شده در این روش در مقایسه با دانه‌های مشابه بیشتر بوده لذا از نظر اقتصادی منفعت بیشتری خواهد داشت.

روغن استخراج شده در این روش معمولاً برای تصفیه و گذراندن مراحل بعدی به کار گرفته شده و بعد از تصفیه، تحمل حرارتی بیشتری داشته و برای پخت و پز مناسب خواهد بود.



شکل ۹- دو نوع پرس گرم و صنعتی



روغن کشی با پرس برای دانه‌هایی که دارای بیش از ۲۰ درصد روغن هستند به کار می‌رود. زیرا برای دانه‌هایی که کمتر از ۲۰ درصد روغن دارند مانند سویا، میزان استحصالی بسیار ناچیز است و جوابگوی هزینه انرژی مصرفی برای استحصال این مقدار روغن نیست.



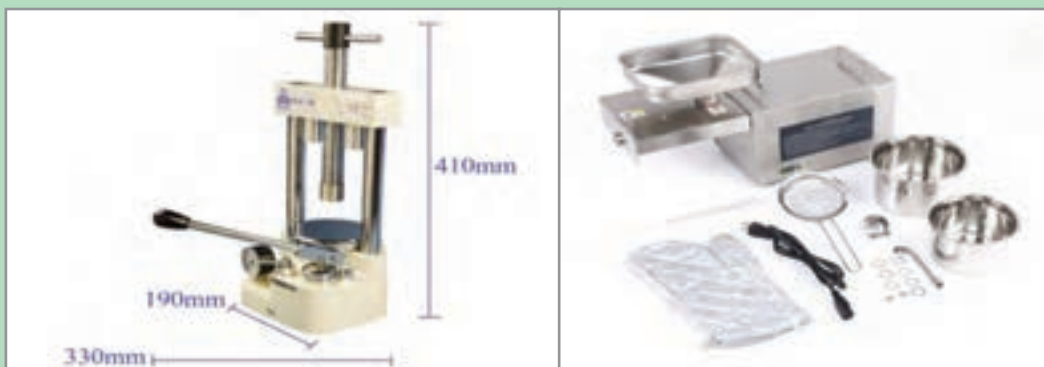
روغن کشی با پرس

ابزار و تجهیزات: دستگاه پرس آزمایشگاهی یا گیره کارگاهی معمولی، دو صفحه آهنی هم اندازه (به ابعاد تقریبی ۲۰×۲۰ سانتی‌متر) با ضخامت حداقل ۵ میلی‌متر، یک کیسه تمیز پارچه‌ای (به ابعاد تقریبی ۱۵×۱۵ سانتی‌متر)، آسیاب خانگی، الک آزمایشگاهی مناسب برای دانه، لباس کار، دستکش، ماسک و کلاه
مواد: دانه روغنی که دارای درصد روغن بالای ۲۰ درصد باشد (کنجد، کلزا، بذرکتان، آفتاب‌گردان)
روش کار:

- هنرجویان را به چند گروه تقسیم کنید.
 - یک کیلوگرم دانه را وزن کنید. (W_1)
 - دانه را در الک مناسب (باتوجه به نوع دانه انتخابی سوراخ الک کمتر از قطر دانه باشد و دانه از آن عبور نکند) بریزید.
 - الک را به مدت ۵ دقیقه به طرفین تکان دهید تا ناخالصی‌ها از دانه جدا شوند.
 - دانه تمیز شده را در آسیاب ریخته و کاملاً خرد کنید. اگر آسیابی که در اختیار دارید کوچک است. لازم است این کار را در چند مرحله انجام دهید.
 - دانه آسیاب شده را در کیسه پارچه‌ای ریخته و سر آن را محکم ببندید.
 - کیسه پارچه‌ای به همراه محتویات را بین دو صفحه فلزی که قبلاً تهیه کرده‌اید قرار دهید.
 - دهانه گیره را به آرامی ببندید و رفته‌رفته فشار را بیشتر کنید. آن قدر فشار را افزایش دهید تا دو صفحه به هم نزدیک شده و دیگر دهانه جلوتر نرود. در حین ایجاد فشار مقداری روغن از بافت پارچه خارج می‌شود که می‌توانید آن را در یک ظرف جمع‌آوری کنید.
 - روغن جمع‌آوری شده را وزن کنید. (W_2)
 - درصد روغن استحصال شده را با فرمول زیر محاسبه نمایید.
- $$\text{درصد روغن استحصال شده} = \frac{W_2}{W_1} \times 100$$



برای این عملیات از یک دستگاه کلدپرس خانگی و یا آزمایشگاهی هم می‌توانید استفاده کنید. در این صورت نیازی به آسیاب کردن دانه وجود ندارد.



شکل ۱۱- گیره یا پرس دستی

شکل ۱۰- کلدپرس آزمایشگاهی

۶- مرحله بسته‌بندی

اصول بسته‌بندی روغن

روغن استخراج شده به روش پرس سرد نیاز به تصفیه ندارد و می‌توان آن را بسته‌بندی نمود. در این مرحله اولین چیزی که باید رعایت شود این است که محیط بسته‌بندی کاملاً بهداشتی باشد و افرادی که در تماس مستقیم با محصول قرار دارند نکات بهداشتی را کاملاً رعایت نمایند.

محصول تولیدی اگر قرار است به کارخانجات دیگر برای تصفیه و یا تغییرات احتمالی دیگر منتقل شود باید به صورت فله و یا در بسته‌بندی‌های بزرگ حمل شود. این نوع بسته‌بندی و شیوه حمل باید دارای شرایط زیر باشد:

- ۱ ظرف یا مخزن موردنظر برای حمل باید مخصوص حمل روغن خوراکی بوده و کاملاً تمیز و عاری از باقی‌مانده از بارگیری قبلی باشد.

- ۲ کلیه دریچه‌های ورودی و خروجی مخازن دارای قابلیت پلمب باشد، به طوری که در صورت دست‌کاری، تحویل‌گیرنده در مقصد بتواند آن را کنترل کرده و متوجه دست‌کاری احتمالی شود.

- ۳ ارسال‌کننده باید کلیه موارد و مشخصات آن را بررسی و در یک برگ آنالیز نوشته و به همراه محموله ارسال نماید. مشتری در هنگام دریافت پس از نمونه‌برداری و آزمایش نتایج را با هم تطبیق دهد. برگ آنالیز حتماً با امضا و مهر مسئول فنی واحد تولیدی باشد.

مشخصات موردنیاز برای ثبت روی برگ آنالیز عبارت‌اند از:

- نام و نوع فرآورده

- نام و نشانی کارخانه و تولیدکننده و یا تأمین‌کننده (مبدأ ارسال)

- مشخصات آنالیزی روغن و مطابقت با استاندارد مربوطه

- نوشتن عبارت «روغن خام برای استفاده مستقیم خوراکی مناسب نمی‌باشد»

اما در صورتی که روغن از طریق پرس سرد استخراج شده باشد و در این مرحله بخواهد به دست مشتری برسد ابتدا باید ظرف مناسب برای آن در نظر گرفته شده و سپس یک برچسب برای آن طراحی نمود.

ظروف روغن باید از نوع درجه غذایی (Food grade) باشند و می‌توانند از جنس شیشه تیره‌رنگ، فلزی با پوشش دو طرف با لایه‌ای از فلز قلع، ظروف چندلایه مناسب و یا پلیمری (پلاستیکی از نوع مواد نو و درجه یک) باشد. استفاده از ظروف PVC ممنوع است.

حجم ظرف بیشتر از نیم لیتر نباشد. ظروف دارای در مناسب بوده و پس از دربندی، غیرقابل نفوذ و فاقد هرگونه نشی باشند.

روی برچسب طراحی شده مطالب زیر واضح و خوانا نوشته شود:

- نام و نوع فرآورده (مثلاً: روغن پرس سرد کنجد)

- نام و نشانی کارخانه

- نام تجاری محصول

- شماره پروانه‌ها و مجوزهای رسمی (شماره بهداشتی و استاندارد)

- سری ساخت

- شرایط نگهداری (برای مثال: دور از نور مستقیم و در جای خشک و خنک با حداکثر دمای ۲۰ درجه سلسیوس نگهداری شود)

- تاریخ تولید (به روز، ماه و سال)

- تاریخ انقضا (به روز، ماه و سال)

- درج عبارت «برای سرخ کردن مناسب نیست»

بسته‌بندی روغن در سه مرحله انجام می‌شود:

۱ پرکردن: این کار یا توسط دستگاه به صورت اتومات و یا به شکل غیراتومات و ساده انجام می‌شود. در روش اتومات دستگاه برای پرشدن بطری تنظیم می‌شود اما در روش ساده (غیراتومات)، روغن از مخزن نگهداری توسط شیری به مقدار گنجایش ظرف در آن وارد می‌شود. سپس وزن آن را اندازه‌گیری و تنظیم می‌کنند.

نکته

در این مرحله چون در بطری باز است، نفر انجام‌دهنده کار باید شرایط بهداشتی را دقیقاً رعایت کند. شست‌وشوی دست‌ها، استفاده از دستکش، کلاه و ماسک یک‌بار مصرف، الزامی است.



۲ دربندی: در ظرف باید بلافاصله پس از پرکردن ظرف و تنظیم وزنی، بسته شود تا مواد آلوده‌کننده وارد محصول نشوند. در باید دارای نوار محافظ (پلمب) باشد.

نکته

نوار پلمب برای اطمینان از دست‌کاری قبل از خرید توسط مصرف‌کننده استفاده می‌شود.



۳ برچسب‌گذاری و بسته‌بندی ثانویه



شکل ۱۳- دستگاه بسته‌بندی تمام اتومات



شکل ۱۲- دستگاه بسته‌بندی نیمه اتومات

بسته‌بندی روغن

ابزار و تجهیزات: مخزن شیردار یا کلمن آب، بطری با در مناسب، برچسب، چسب، کارتن، ترازو، لباس کار، دستکش، ماسک و کلاه

مواد: روغن

روش کار:

- هنرجویان را به چند گروه تقسیم کنید.
- مقداری روغن را در مخزن شیردار و تمیز (مانند کلمن آب) ریخته و در مخزن را ببندید.
- یک بطری با گنجایش حجم تقریبی ۵۰۰ گرم یا کمتر انتخاب کرده و ابتدا آن را وزن کنید.
- ظرف را در مقابل شیر مخزن قرار دهید و شیر را به آرامی باز کنید.
- تا نزدیکی پرشدن (حجم خالی بالای بطری کمتر از سه سانتی‌متر تا لبه آن باشد) آن را پر کنید.
- بطری پرشده را وزن کنید.
- در بطری را ببندید و برچسب طراحی شده را در محل خود بچسبانید.
- بقیه بطری‌ها را به همین شکل پر کرده و در جعبه قرار دهید.
- سر و ته جعبه را با چسب نواری ببندید.

فعالیت
کارگاهی



ارزشیابی واحد یادگیری استخراج روغن با پرس

شرح کار
 ۱- انتخاب دانه روغنی ۲- کنترل کیفیت ماده اولیه ۳- بوجاری ۴- پوست گیری ۵- پرک کردن ۶- پختن ۷- پرس کردن ۸- صاف کردن ۹- بسته بندی

استاندارد عملکرد
 استخراج روغن از دانه های روغنی با استفاده از پرس مطابق استاندارد ۱۳۳۹۲ سازمان ملی استاندارد ایران

شاخص ها

- انتخاب دانه روغنی سالم با رطوبت مناسب و سیلوگذاری
- پوست گیری دانه های روغنی با کمترین آسیب به دانه
- پرک کردن دانه های روغنی تا ضخامت ۰/۰۵ - ۰/۰۱ اینچ
- پختن دانه های روغنی تا دمای ۹۰-۱۱۰ درجه سلسیوس
- پرس کردن تا حدی که روغن باقی مانده در تفاله به کمترین مقدار برسد
- جداسازی ذرات معلق موجود در روغن با پرس
- بسته بندی روغن

شرایط انجام کار
مکان: کارگاه
زمان: ۶ ساعت
تجهیزات: دستگاه بوجاری، دستگاه پرک کن، آسیاب غلتکی، دستگاه پخت، پرس حلزونی، دستگاه بسته بندی
ابزار: ترازو، باسکول، لباس کار، کفش، دستکش، ماسک، کلاه، گوشی، ابزارآلات آزمایشگاهی
مواد: دانه های روغنی، مواد بسته بندی

معیار شایستگی

ردیف	مرحله کار	حداقل نمره قبولی از ۳	نمره هنرجو
۱	تهیه مواد اولیه	۱	
۲	بوجاری و پوست گیری	۱	
۳	پرک کردن	۱	
۴	پختن	۱	
۵	پرس کردن	۲	
۶	بسته بندی	۱	
	شایستگی های غیرفنی، ایمنی، بهداشت، توجهات زیست محیطی و نگرش: مدیریت مواد و تجهیزات (N۶۶) سطح ۱ استفاده از لباس کار، کفش، دستکش، ماسک، کلاه، گوشی دفع بهداشتی پساب توجه به سلامت مصرف کنندگان		۲
	میانگین نمرات		
			*

* حداقل میانگین نمرات هنرجو برای قبولی و کسب شایستگی، ۲ می باشد.