

پودمان ۵

پروش دهنده گل



واحد یادگیری ۵

هورمون‌های گیاهی

واژه هورمون به مواد معینی اطلاق می‌شود که در بخشی از گیاه ساخته شده و پس از انتقال، اثرات فیزیولوژیکی محسوسی در دیگر قسمت‌های آن به جا می‌گذارد و در تراکم‌های بسیار کم فعال‌اند. در واقع هورمون‌ها مواد پروتئینی هستند که به مقدار ناچیز در داخل گیاه ساخته می‌شوند و در داخل گیاه مصرف شده. تنظیم‌کننده‌های رشد همان هورمون‌های گیاهی هستند که به صورت مصنوعی ساخته شده و بر روی گیاه اعمال می‌شوند. هورمون‌های گیاهی در ۵ گروه تقسیم می‌شوند.

۱- اکسین (auxin)

اولین گروه هورمون گیاهی هستند که کشف شدند و مورد استفاده قرار گرفتند. ماهیت هورمونی آنها به طور روشن در آزمایشی که برای اولین بار توسط وانت در سال ۱۹۲۸ انجام گرفت، در کولتوپتیل یولاف از گیاهان تیره غلات نشان داده شده است.

مراکز عمده ساخته شدن اکسین بافت‌های مرستمی انتهایی از قبیل جوانه‌های در حال باز شدن، برگ‌های جوان، نوک ریشه، گل‌ها یا گل‌آذین روی ساقه گل‌دار می‌باشد و نحوه انتقال اکسین در اندام‌های جوان از بالا به پایین و در اندام‌های پاراننشیمی در داخل آوندهای آبکشی انجام می‌گیرد و در ریشه هم از نوک ریشه به سمت بالای ریشه صورت می‌گیرد.

از اکسین‌های مصنوعی می‌توان به اسید - نفتالین - استیک NAA، اسید ایندول -۳- بوتیریک IBA اشاره نمود. اسید ایندول استیک IAA هورمون طبیعی است و در اثر آنزیم‌هایی از قبیل اکسیدازها و فنولازها تجزیه می‌شود. قابل ذکر است به کار بردن غلظت‌های نسبتاً زیاد اکسین‌ها منجر به نقایصی در گیاهان از قبیل تغییر شکل برگ، ساقه و ریشه، رنگ پریدگی برگ‌ها، جلوگیری از طویل شدن ریشه‌ها یا باز شدن گل‌ها و ایجاد ورم و آماس می‌شود.



نورگرایی

نقش اکسین در گیاه

- طویل شدن سلول‌ها و اندام‌ها: افزایش غلظت اکسین باعث طویل شدن سلول‌ها می‌شود.

- نورگرایی (فتوتروپیسم): این اثر به صورت خمیدگی در گیاه می‌باشد و به علت توزیع نامتقارن اکسین در اندام مربوطه می‌باشد. خمیدگی مزبور ناشی از این است که رشد در سمت نزدیک به نور تا حدودی کند و رشد در سمت دور از نور بیشتر است.

- زمین گرایی: رشد در واکنش به نیروی جاذبه است که ریشه را قادر به رشد به سمت پایین در خاک و اندام‌های هوایی را قادر به رشد رو به بالا و دور از خاک می‌کند.
- تماس گرایی: رشد در واکنش به تماس می‌باشد که ریشه‌ها را قادر می‌سازد در برخورد با موانع از کنار آنها عبور کند و به اندام هوایی گیاهان پیچنده اجازه می‌دهد به دور ساختمان قیم بپیچند.
- تنظیم غالبیت انتهایی: در بیشتر گیاهان عالی، جوانه انتهایی در حال رشد از رشد جوانه‌های جانبی جلوگیری می‌کند که به این پدیده غالبیت انتهایی گفته می‌شود.
- تنظیم نمو جوانه گل و آرایش برگ‌ها: برای نمو طبیعی گل به انتقال قطبی اکسین در مریستم گل آذین نیاز است.



تأثیر اکسین بر ریشه‌زایی (در قلمه سمت راست از اکسین برای ریشه‌زایی استفاده شده است)

□ تحریک شکل‌گیری ریشه‌های جانبی و نابه‌جا

□ تأخیر در ریزش برگ

□ تحریک نمو میوه

□ کشت بافت: مهم‌ترین عملکرد اکسین در گل‌کاری تنظیم تعداد گل در محصولات، کشت بافت و توسعه ریشه در طی ازدیاد می‌باشد.

نقش اکسین در طی ازدیاد

سرعت ریشه‌زایی و توسعه ریشه‌های یکنواخت در قلمه‌گیری در اثر کاربرد درست و مؤثر اکسین بیشتر می‌شود. تنها شکل اکسین که به‌طور طبیعی در گیاه ساخته می‌شود IAA است که می‌تواند مورد استفاده قرار گیرد ولی متأسفانه ناپایدار است و به آسانی تجزیه می‌شود. خوشبختانه اکسین‌های مصنوعی ساخته شده مثل IBA و NAA نسبت به IAA دوامشان بیشتر و ماندنی‌تر هستند. انواع ترکیبات اکسین برای ریشه‌زایی را هم می‌توان به‌صورت مایع و هم به‌صورت پودر به‌کاربرد. ترکیبات ریشه‌زایی زمانی که ریشه‌ها می‌خواهند به‌طور طبیعی خارج شوند، بیشترین تأثیر را دارند. زیاد قرار دادن یا عمیق قرار دادن ته قلمه‌ها در درون پودر یا مایع ریشه‌زایی ممکن است باعث تأثیر منفی بر ریشه‌زایی شود.

۱ تعداد ده عدد جوی دو سر را در یک گلدان کشت کنید.

۲ نوک کولئوپتیل‌های جو دو سر را قطع کنید.

۳ آنها را بر روی مقداری آگار (مادهٔ ژلاتینی ماندنی که از جلبک‌های قرمز به‌دست می‌آید) پهن شده قرار دهید.

۴ پس از چند ساعت نوک کولئوپتیل‌ها را برداشته و آگار را به‌صورت مکعب‌های بسیار کوچک برش دهید.

فعالیت عملی





- ۵ قطعات کوچک آگار را بر روی سطح برش کولتوپتیل‌های نوک بریده قرار دهید به طوری که قطعه آگار تمامی سطح برش را بپوشاند.
- ۶ چراغ مطالعه را کنار گیاهان قرار دهید. مشاهدات خود را با تغییر محل چراغ یادداشت کنید و آنها را تفسیر کنید.

- ۱ به ازای هر هنر جو بیست قلمه گل محمدی به طول ۴۰-۳۰ سانتی متر تهیه نمایید.
 - ۲ محلول ۱۰۰ میلی گرم در لیتر IBA تهیه کنید.
 - ۳ هر هنر جو ده قلمه را به مدت ۲۴ ساعت در تاریکی تا نیمه قلمه در محلول تهیه شده قرار دهد.
 - ۴ هر بیست قلمه را در شرایط یکسان کشت نمایید.
 - ۵ بعد از سه ماه قلمه‌ها را درآورده با هم مقایسه کنید.
 - ۶ نتیجه به دست آمده را تفسیر و مستندسازی کنید.
- (این فعالیت را در مورد بسیاری از قلمه‌ها با تهیه محلول با غلظت متفاوت IBA می‌توانید انجام دهید)

۲- جیبرلین (Gibberellin)

در ابتدا متخصصان ژاپنی پی بردند که یک بیماری باعث بلندتر شدن گیاهان شده است و عامل آن قارچ ژیبیرلا فوجیکوری از گروه آسکومیست‌ها (کیسه‌دار) بود و در سال ۱۹۳۸ ماده متبلوری از این عصاره کشف شد که اثر این محلول جیبرلین نامیده شد.

نواحی عمده ساخته شدن جیبرلین در گیاهان برگ‌های مریستمی، نوک ریشه، بذرهای در حال رشد می‌باشد و انتقال این هورمون در گیاهان کاملاً به طور آزاد و هم در آوند آبکش و هم در آوند چوبی روی می‌دهد.

نقش جیبرلین در گیاه

- طویل شدن سلول‌ها: جیبرلین‌ها همانند اکسیسن‌ها در طویل شدن اندام‌های گیاهی نقش بازی می‌کنند.
- تحریک نمو بذر و جوانه زنی
- تأثیر بر گل‌آغازی: جیبرلین می‌تواند جایگزین نیاز به روز بلند برای گل‌دهی در بسیاری از گیاهان شود.
- شکستن دوره خواب جوانه: شکستن دوره خواب بعضی از گونه‌های گیاهان چوبی مناطق معتدل تحت کنترل فتوپریود است؛ لذا این هورمون می‌تواند جایگزین خوبی برای فتوپریود باشد.
- افزایش طول ساقه به واسطه افزایش طول میان‌گره‌ها: استفاده از این هورمون در گیاهان می‌تواند منجر به افزایش طول میان‌گره‌ها شود.
- تحریک میوه‌بندی
- تحریک نمو گرده و رشد لوله گرده



تأثیر جیبرلین در افزایش ارتفاع گیاه در گلدان سمت راست

- در گل کاری استفاده از جیبرلین ها بسیار معمول است:
- جیبرلین جایگزین نیاز سرمایی در غده ها می شود.
 - جوانه زنی
 - هم زمان کردن تولید گل در محصولات چندگل
 - افزایش رشد رویشی
 - توسعه گل
 - جیبرلین برای تحریک نمو نقطه رویشی رأس گل در سیکلامن و افزایش یکنواختی گل دهی به کار می رود.

- ۱ مقدار یک میلی گرم اسید جیبرلین را در دو سی سی الکل طبی حل کنید. سپس آن را با آب مقطر دو بار تقطیر شده به حجم ده سی سی برسانید. اجازه دهید الکل تبخیر شود. کاهش حجم را با آب مقطر تأمین کنید.
- ۲ محلول حاصل را بر روی گیاه کلم پیچ یا چغندر یا ترب بپاشید.
- ۳ مشاهدات خود را از گیاه بعد از پانزده روز یادداشت و تفسیر کنید.

فعالیت عملی



۳- سایتوکنین (Cytokinin)

در سال ۱۹۵۵ دانشمندی به نام میلر موفق شد که از DNA تجزیه شده اسپرم شاه ماهی اولین انگیزاننده تقسیم یاخته ای را جدا کند و آن را کنین نام نهاد و بعدها معلوم شد که این ماده مصنوعی در گیاه وجود ندارد و اولین ماده طبیعی استخراج شده از گیاه که در واقع سایتوکنین طبیعی می باشد از بذر ذرت به دست آمده که آن را زآتین نامیده اند. زآتین یکی از فعال ترین سایتوکنین شناخته شده است که اثرات حائز اهمیتی دارد که مهم ترین آن تقسیم سلولی است. سایتوکنین ها به طور عمده در مریستم های انتهایی ریشه، گل آذین ها و میوه های در حال رشد ساخته می شوند. سایتوکنین ساخته شده در نوک ریشه به وسیله شیرخام آوندهای چوبی و در بخش های بالای گیاه توسط آوندهای آبکشی به سمت پایین انتقال می یابد.

نقش سایتوکنین در گیاهان

- سایتوکنین ها تقسیم سلولی را در اندام های هوایی و ریشه تنظیم می کنند.
- نسبت اکسین به سایتوکنین، ریخت زایی را در کشت بافت تنظیم می کند: بالا بودن این نسبت موجب تحریک ریشه زایی شده و پایین بودن آن به تشکیل اندام هوایی منجر می شود.

- پیری دیررس: این هورمون پیری را در برگ‌ها با غلظت نسبتاً کم به تأخیر می‌اندازد و از ریزش گل‌ها و برگ‌ها جلوگیری می‌کند.
- شکستن دوره خواب بذر: سایتوکنین‌ها در غلظت مناسب با جیبیرلین‌ها و نور قرمز خاصیت شکستن دوره خواب بذر حساس به نور را دارد.
- کاربرد سایتوکنین در کشت بافت جهت تولید گیاهانی مانند داودی، میخک هم‌اکنون به‌طور تجاری در سطح بزرگ انجام می‌گیرد.
- به‌کارگیری جهت بی‌اثر کردن چیرگی انتهایی در گل‌کاری مانند حسن یوسف، فلفل زینتی، و تولید بوته‌های منشعب و متراکم و بازار پسند.
- طولانی کردن عمر گل‌های بریدنی در مراحل بعد از برداشت.
- استفاده از این هورمون در اوایل تابستان می‌تواند باعث شاخه‌زایی شود.
- خیساندن بذر در محلول سایتوکنین یک روز قبل از کشت باعث افزایش جوانه‌زنی می‌شود.



- سایتوکنین یک ماده ضداتیلن می‌باشد که برای جلوگیری از پیری گل‌ها استفاده می‌شود. ولی کاربرد آن خیلی معمول نیست و در صورت لزوم از زاتین، کاینیتین و بنزیل آدنین استفاده می‌شود.
- این هورمون از جمله هورمون‌های لوکس است و چون قیمت بالایی دارد، بنابراین در جاهایی استفاده می‌شود که ارزش اقتصادی دارد، مثل کشت بافت و ریشه‌زایی. سایتوکنین به‌عنوان یک ماده ضداتیلنی است و کاربرد آن به‌صورت تجاری در گل‌کاری برای جلوگیری از پیر شدن گل‌ها استفاده می‌شود.

آنها رشد شاخه‌های جانبی را تحریک کرده و پیر شدن برگ‌ها را در طی مرحله پس از برداشت به تأخیر می‌اندازد. در آزمایش تأثیر سایتوکنین بر گل‌های شاخه بریده مشخص شد که در گل‌هایی با شرایط محیطی یکسان، سایتوکنین باعث افزایش عمر گل‌های شاخه بریده شده است (در شکل بالا شاخه گل سمت راست با اعمال سایتوکنین و شاخه گل سمت چپ بدون اعمال سایتوکنین است).

۴- اتیلن (Ethylene)

این هورمون که هورمون پیری نام گرفته است، به‌صورت گاز اتیلن در بافت‌های گیاهی شناخته شده و مانع از رشد ریشه و ساقه گردیده و پیری و ریزش برگ‌های را تسریع می‌کند. اتیلن در شرایط عادی یعنی درجه حرارت‌های معمول به‌صورت گاز است و همچنین ممکن است از گیاه خارج شود و رشد و فعل انفعال‌های فیزیولوژیکی گیاهان مجاور را تحت تأثیر قرار دهد. برخلاف سایر هورمون‌های گیاهی که در نقاط خاصی تولید می‌شود، این هورمون به‌صورت موضعی در هر نقطه‌ای از گیاه ممکن است تولید شود و حرکت آن در داخل بافت‌ها به‌صورت انتشار گاز می‌باشد و تحت تنش‌های فیزیکی در قسمت‌های زیادی از گیاه ساخته می‌شود.



اثر اتیلن در شرایط یکسان بر روی گیاه سمت چپ باعث القای پیری شده است.

اثرات اتیلن در گیاه

به طور عمده اتیلن در فعالیت‌های زیر مؤثر است:

- پیری
- شاخه‌زایی
- گل‌دهی
- رسیدن
- تحریک جوانه‌زنی بذر
- شکستن خواب بذر و جوانه
- رشد طولی گیاهان آبی
- افزایش تعداد شاخه‌های گل‌دهنده در گل داودی.

اتیلن تنها تنظیم‌کننده رشد داخلی است که به صورت گاز می‌باشد. اتیلن یا ترکیباتی چون اتفن که تولید اتیلن می‌کنند به صورت تجاری برای کنترل شاخه‌زایی، ریزش گل و برگ، گل‌انگیزی و جلوگیری از رشد گل به کار روند. مواد ضداتیلنی جهت طولانی کردن مرحله پس از برداشت و تأخیر در پیری برگ، گلبرگ و گل به طور وسیعی استفاده می‌شوند.

بررسی کنید میوه موز سبز چگونه برای مصرف زرد و نرم می‌شود. نتیجه بررسی خود را در کلاس ارائه نمایید.

فعالیت عملی



بازدارنده‌ها

دسته‌ای از هورمون‌های گیاهی هستند که به دو دسته طبیعی و مصنوعی تقسیم می‌گردند. گروه طبیعی تنها شامل اسید آبسزیک است که در تمام گیاهان وجود دارد و گروه مصنوعی خود به چهار دسته:

- بازدارنده‌های رشد
- مواد کندکننده رشد
- مورفکتین
- مواد شاخه‌زا

۵- اسید آبسزیک (Absissic Acid)

حدود دهه ۱۹۶۰ میلادی دو ماده هم‌زمان به نام‌های دورمین و آبسازین از بافت‌های مختلف گیاهی استخراج شد. بررسی‌های نشان داد که هر دو آنها در حقیقت یکی هستند که اسید آبسزیک نامیده شد. اسید آبسزیک فرایندهایی مانند رکود بذرها، جوانه‌ها و نیز ریزش اندام‌ها را کنترل می‌کند. این اعمال مشخصاً به همراهی سایر هورمون‌ها انجام می‌پذیرد. بدین معنا که عوامل محیطی مانند کمبود مواد معدنی، خشکی خاک، روزهای کوتاه و سردی هوا که باعث ایجاد رکود می‌شوند اسید آبسزیک را افزایش داده و جیبرلین‌ها را نیز کاهش می‌دهند و عواملی مانند روزهای بلند و سرمای زمستانه که رکود را از بین می‌برند، عکس این عمل را انجام می‌دهند.

وقتی گیاه تحت تأثیر کمبودهای آب، اکسیژن و مواد غذایی قرار بگیرد، میزان اسید آبسزیک به سرعت بالا می‌رود و پس از برطرف شدن آن به حالت عادی برمی‌گردد. همانند اتیلن برای ساخته شدن آبسزیک محل خاص در درون گیاه وجود ندارد و تمام اندام‌ها می‌توانند برحسب نیاز به تولید این ماده بپردازند. نقل و انتقال آن نیز مانند جیبرلین و سایتوکنین در بافت‌های آوندی انجام می‌پذیرد. از این هورمون به نام هورمون تنش یاد شده است؛ چراکه از آسیب خشکی جلوگیری می‌کند؛ بدین صورت که باعث بسته شدن روزنه‌های گیاه شده و در هنگام کم‌آبی مانع از دست رفتن آب گیاه می‌شود.

کاربرد اسید آبسزیک در گیاه

- کمک به ریزش: بررسی‌ها نشان داده است که هورمون‌های دیگر به خصوص IAA و اتیلن در کنترل ریزش با آبسزیک عمل متقابل دارند.
- کمک به خواب جوانه
- جلوگیری از سبز شدن بذر: اسید آبسزیک اثر هورمون‌های جیبرلین و سایتوکنین را در کمک به سبز شدن بذر خنثی می‌کند.
- اسید آبسزیک در پیری برگ دخالت دارد.
- تسریع در تشکیل ریشه: اسید آبسزیک با خنثی کردن اثر جیبرلین که مانع ریشه‌زایی است، باعث تسریع در ریشه‌زایی می‌شود.



آبسزیک اسید

بسته شدن روزنه در اثر هورمون آبسزیک اسید

- اسید آبسزیک روزنه‌ها را در پاسخ به تنش آب می‌بندد.
- در شرایط تنش آبی روزنه‌ها بسته می‌شوند تا مانع از دست رفتن آب شود.
- اسید آبسزیک در گیاهان زینتی استفاده تجاری ندارد.

کشت بافت

کشت بافت فرایندی است که گیاهان در داخل شیشه افزایش می‌یابند. تعدادی از تنظیم‌کننده‌های رشد مصنوعی و طبیعی در فرایند کشت بافت استفاده می‌شوند. مثلاً از اکسین، سایتوکنین و جیبرلین به میزان محدودی استفاده می‌شود که باعث رشد و توسعه ریشه و شاخه در داخل شیشه می‌شود.

جوانه‌زنی بذر

جیبرلین به غلظت ۲۰۰ تا ۱۰۰۰ پی‌پی‌ام، سایتوکنین با غلظت ۱۰۰ پی‌پی‌ام و اتیلن برای تحریک جوانه‌زنی بذر در بعضی از گونه‌های گیاهی به کار می‌روند. البته نسبت‌ها متفاوت است و بستگی به گونه و اندازه بذر دارد. اسید جیبرلیک موجب طویل شدن ساقه در

بنت القنسول و شمعدانی می شود همچنین اسید جیبرلیک ممکن است اثر بخشی محدود و عکس داشته باشد و به عنوان کندکننده رشد به کار رود.

مواد بازدارنده رشد

مواد تشکیل دهنده این هورمون از رشد گیاهان به طور کامل جلوگیری نموده و باعث مرگ گیاه می شود. به همین دلیل در حال حاضر اکثر آنها برای کنترل شیمیایی علف های هرز و به عنوان علف کش به کار برده می شوند. ولیکن اثر کشندگی علف کش ها معمولاً همراه با ایجاد تغییرات ظاهری در گیاه می باشد که از این نظر با کندکننده های رشد متفاوت می باشد.

کندکننده های رشد

دسته ای از هورمون های گیاهی هستند که نقش متضاد با بقیه هورمون ها دارند. نقش سه دسته اول اکسین ها، جیبرلین ها و سیتوکنین ها در تشویق گیاه به رشد و نمو است ولی این دسته نقش جلوگیری کننده در رشد را دارند.

کندکننده های رشد در گل کاری نقش مهمی دارند. بسیاری از محصولات گل کاری دارای الگوی رشد سه مرحله ای هستند:

- ۱- رشد اولیه که بعد از از دیاد و جوانه زنی صورت می گیرد و کند می باشد.
 - ۲- رشد رویشی و طویل شدن که دومین مرحله است و به طور سریع افزایش می یابد.
 - ۳- بعد از گل دهی نیز رشد رویشی کم می شود.
- استفاده از کندکننده های رشد زمانی مؤثر است که قبل یا طی مرحله رشد سریع به کار برده شوند؛ زیرا اگر بعد از رشد کامل گیاه استفاده شوند دیگر نمی توانند مؤثر باشند.

تأثیر کندکننده های رشد بدین صورت است:

- گیاهانی کوتاه با ساقه ای محکم و مقاوم
- برگ هایی سبز و تیره
- دوام بیشتر در حین حمل و نقل
- افزایش تعداد گل در گل آذین در گیاهانی همچون آزالیا



طویل شدن بنت القنسول در اثر هورمون اسید جیبرلیک

انواع کندکننده‌های رشد

هم به صورت اسپری و هم به صورت محلول اضافه شده به محیط کشت استفاده می‌شود.

۴- آلا ر SADH: دسته‌ای دیگر از مواد بازدارنده که در گیاهان زینتی استفاده می‌شوند، آلا ر یا SADH است. گرچه در بعضی از مجامع جهانی منع شده است اما چون مورد استفاده آن برای گیاهان زینتی است و مصرف خوراکی ندارد همچنان قابل استفاده است. بهترین مورد استفاده از آلا ر یا SADH در گل گیاه کاغذی است که رشد رویشی را متوقف کرده و ساقه گل‌دهنده را تا ۳ برابر افزایش می‌دهد.

۵- پاکلو بوترازول: پاکلو بوترازول با غلظت ۱-۵۰ پی‌پی‌ام هم به صورت اسپری و هم محلول در محیط کشت به کار برده می‌شود. در چمن کاری رشد را محدود می‌کند و مقاومت نسبی به خشکی در چمن‌ها ایجاد می‌کند. برای جلوگیری از سرمازدگی می‌توان از این ماده استفاده کرد.

بر روی لیلیوم کاربرد زیادی دارد. رشد ساقه گل‌دهنده را کم می‌کند و باعث افزایش کیفیت گل‌ها می‌شود. علاوه بر آن بر روی رز مینیاتوری و فرزیا نیز به کار برده می‌شود.

۶- مورفکتین‌ها: این گروه از اوایل دهه ۱۹۶۰ شناخته شده است و از مشتقات ماده‌ای به نام ۹- کربوکسیک اسید فلورین می‌باشد. به خاطر خواص بیولوژیکی ویژه‌ای که داشته مورد توجه قرار گرفته است. در غلظت‌های زیاد برای از بین بردن علف‌های هرز به کار می‌روند.

B۹- یکی از کندکننده‌های رشد است که به صورت اسپری با غلظت ۱۵۰۰ تا ۵۰۰۰ پی‌پی‌ام استفاده می‌شود و به طور عمده بر روی گیاهان زینتی از جمله داوودی، کراسندرا، گاردنیا، کالانکوئه، اطلسی و... به کار برده می‌شود.

برای داوودی ۱ تا ۲ هفته بعد از غنچه‌گیری زمانی که طول شاخه‌های جانبی به ۲/۵ تا ۵ سانتی‌متر رسید استفاده می‌شود.

B۹ به صورت محلول اثر نمی‌کند و باید به صورت اسپری بر روی برگ‌ها به کار برده شود و بیشترین اثر را زمانی دارد که برگ‌ها مرطوب باشند.

در گیاه بنت قنسول *Euphorbia Pulcherrima* می‌توان از بازدارنده‌ای مثل B۹ استفاده کرد. استفاده از این بازدارنده‌ها بر روی گیاهان زینتی بسیار است و باعث می‌شود گیاهانی کوتاه اما کامل از نظر ساختمان رشدی داشته باشیم.

۲- سایکوسل: با غلظت ۱۵۰۰ تا ۵۰۰۰ پی‌پی‌ام استفاده می‌شود و به طور عمده بر روی گیاهان زینتی از جمله بگونیا، شمعدانی، خطمی، بنت‌القنصول و... به کار برده می‌شود.

سایکوسل هم به صورت اسپری بر روی برگ و هم به صورت محلول به محیط کشت اضافه می‌شود. سایکوسل ارزان‌قیمت است و مصرف آن راحت می‌باشد ولی باید در زمان مناسب و توسط شخص متبحر استفاده شود. چون بقایای آن باعث سوزاندگی گیاه و رشد محدود می‌شود و روی پوست اثر بدی دارد. از سایکوسل و B۹ به طور مخلوط هم استفاده می‌شود و به طور عمده بر روی داوودی، آزالیا، پیله آ و بنت‌القنصول به کار برده می‌شود.

۳- Rest A- به نسبت ۱۰۰ تا ۲۵۰ پی‌پی‌ام و به طور عمده برای کوتاه کردن لیلیوم، فرزیا، لاله و دیگر گونه‌های گلدانی معروف به کار می‌رود.

مواد شاخه‌زا

این مواد به نام هرس کننده (pruning agents) شناخته شده و متعلق به گروه‌های شیمیایی مختلف می‌باشند. که از مهم‌ترین آنها می‌توان بوترالین (Butralin) را نام برد که اثر آنها بدین صورت است که با خشک کردن جوانه‌های انتهایی گیاه جوان، مشابه هرس عمل می‌کنند و نهال را در همان سال وادار به تولید شاخه‌های فرعی می‌سازد و زمان کاربرد این مواد در اواخر بهار است. عوامل مختلفی بر روی میزان مصرف تنظیم‌کننده‌های رشد تأثیر دارند از جمله:

الف) فاکتورهای محیطی

- ۱ دماهای بالا ممکن است باعث سرعت رشد بیشتری شود و پرورش‌دهندگان گیاهان زینتی در آب و هوای گرم به طور معمول باید به میزان بیشتری از کندکننده‌های رشد استفاده کنند.
- ۲ نور: نور کم به خصوص در فضای بسته باعث تولید گیاهان بلندتر می‌شود و نیاز بیشتری به کندکننده‌های رشد می‌باشد.
- ۳ رطوبت: در محیط‌هایی با رطوبت بالا به دلیل باز بودن روزنه‌ها، نفوذ مواد شیمیایی افزایش می‌یابد.
- ۴ زمان: به طور معمول در زمستان مواد شیمیایی کمتری مورد نیاز است.

ب) فاکتورهای شیمیایی

- ۱ روش کاربرد: کاربرد مواد شیمیایی به صورت محلول در بستر کشت اغلب از اسپری مؤثرترند؛ زیرا اسپری کردن به سختی به طور یکنواخت انجام می‌شود.
- ۲ یکنواختی: کاربرد غیریکنواخت محلول تنظیم‌کننده رشد ممکن است سبب نتایج غیرعادی شود. برای کاربرد اسپری، پوشش یکنواخت یک ضرورت است.
- ۳ غلظت و تعداد دفعات استفاده: چندبار اسپری کردن با غلظت پایین تر نسبت به یک بار اسپری با غلظت بالاتر معمولاً نتایج بهتری دارد و همچنین باعث کاهش مسمومیت گیاهی می‌شود.

ج) فاکتورهای گیاهی

- ۱ کولتیوار: ارقام مختلف در پاسخ به تنظیم‌کننده‌های رشد خیلی متفاوتند.
- ۲ سن و مرحله نمو: جذب و تأثیر تنظیم‌کننده‌های رشد گیاه همزمان با مسن شدن گیاه کاهش می‌یابد.
- ۳ قابلیت مرطوب شدن: اگر گیاه کرک‌دار باشد یا سطح برگ کاملاً مومی باشد، جذب کاهش می‌یابد.

واحد یادگیری ۶

برداشت گیاهان زینتی

مقدمه

ظاهر گیاه، کیفیت و طول عمر آن بستگی به شرایط پرورش گیاهان، زمان صحیح برداشت و مواظبت‌های پس از برداشت دارد. گیاهان پرورش یافته تحت شرایط مطلوب بالاترین کیفیت را خواهند داشت. هدف از دانستنی‌های این فصل از کتاب این است که ما پرورش دهندگان گیاهان زینتی بدانیم توجه به شرایط رشد گیاهان گل‌دار و آپارتمانی در طول زمان پرورش، در کیفیت و ماندگاری آنها پس از برداشت تا بازار رسانی و بازار پسندی بسیار مهم هستند. همچنین باید با تیمارهای لازم قبل از برداشت و بعد از برداشت آشنا شویم تا از پژمردگی گل‌های شاخه بریده و گیاهان گلدانی در طول دوره حمل و نقل و مدت انبارداری در عمده‌فروشی‌های گل و گیاه و گل‌فروشی‌های محلی پیشگیری کنیم تا زمانی که به مصرف‌کننده نهایی برسند. در اینجا گل به معنای عمومی بکار رفته و شامل موارد زیر است:

- گل‌های شاخه بریده
- گیاهان گلدانی گل‌دار و آپارتمانی چند ساله
- نشاهای فصلی
- نهال درخت و درختچه

گل‌های شاخه بریده

در تصمیم‌گیری برای تولید و پرورش گل بریده باید به طول عمر گل پس از برداشت آن توجه کنیم. در صورت وجود شرایط زیر، تولیدکننده دچار زیان مادی نشده بلکه سود خوبی را خواهد داشت.

- ۱- نزدیک بودن مزرعه به بازارهای فروش.
- ۲- آگاهی از کشش بازار و زمان اوج مصرف.
- ۳- پیش‌بینی نوسانات قیمت.

در صورتی که گلخانه از بازار فروش فاصله داشته باشد و نیاز به حمل گل‌ها به مسافت‌های دور باشد، باید فقط گونه‌ها و ارقامی را که برای نگهداری به مدت طولانی مناسب است پرورش دهیم تا بتوانند تنش‌های تاریکی، حرارتی، کم‌آبی و گازهای تنفسی را به خوبی تحمل کنند. ماندگاری گل‌ها پس از برداشت با یکدیگر متفاوت است. حتی ماندگاری یک رقم با رقم دیگر نیز یکسان نیست. اختلاف درمدت ماندگاری رقم‌های یک گل مربوط به دو عامل است:

۱- قطر و سفتی ساقه آنها

ساقه‌های ضخیم‌تر سه ویژگی دارند: خم نمی‌شوند - به راحتی نمی‌شکنند - ذخیره غذایی بیشتری دارند. بنابراین موجب ماندگاری بیشتر گل می‌شوند.

۲- ویژگی‌های فیزیولوژی گیاه

با نگاهی به جدول شماره ۲ پیوست می‌فهمیم هر گیاه دارای ارقام گوناگونی است. گل‌های بریده شده از برخی نژادهای یک گیاه ماندگاری بیشتری نسبت به بقیه نژادها دارد. بنابراین در هنگام پرورش یک گیاه به‌منظور برداشت گل شاخه بریده، این گونه ارقام را پرورش می‌دهیم. همچنین در هنگام پرورش همه شرایط محیطی را فراهم می‌کنیم تا گیاه در حد بهینه رشد کند و قوی شود.

پس از برداشت گل با کنترل شرایط محیطی می‌توان ماندگاری گل را باز هم افزایش داد تا زمانی که مراحل بازاریابی و فروش انجام گیرد.

یکی از ویژگی‌های فیزیولوژی یک گل بریده آزاد کردن اتیلن است. گل‌های بریده‌ای که اتیلن بیشتری تولید می‌کنند زودتر پژمرده می‌شوند.

باید بدانیم که:

اتیلن یک گاز است. از چند منبع ایجاد می‌شود. از جمله از قسمت‌های بریده و آسیب دیده گیاهان. این گاز روی گیاهان اثر زیادی می‌گذارد، از جمله ریزش گلبرگ‌ها، گل‌ها، برگ‌ها، رسیده شدن میوه‌ها و تأثیرات دیگر. در یک گونه گیاه رقم‌های مختلفی وجود دارند. این ارقام از نظر صفات با یکدیگر تفاوت‌هایی دارند. از جمله مثالی که ذکر شد.

در زیر عوامل مؤثر بر طول عمر گل‌های بریده به‌طور خلاصه در جدول آورده شده است. در ادامه این پودمان این عوامل با جزئیات بیشتر بررسی می‌شود.

جدول ۱- عوامل مؤثر بر طول عمر گل‌های شاخه بریده

عوامل مؤثر در طول مدت پرورش	عوامل مؤثر در مراحل پس از برداشت
نور	زمان برداشت
دما	نحوه برداشت
کوددهی	دما
آبیاری	رطوبت
رطوبت	نور
کنترل آفات و بیماری‌ها	تولید اتیلن و حساسیت گل‌ها
آلودگی هوا و بهداشت	استفاده از محلول‌های محافظ گل
مرحله نمو گل در زمان برداشت	

ابتدا شرایط محیطی پرورش گیاه بررسی و سپس تأثیر شرایط محیطی روی گل‌های انباری را شرح می‌دهیم.

تأثیر شرایط پرورش گیاه در طول عمر گل‌های شاخه بریده

۱- نور: در ماندگاری گل میزان شدت نور فتوسنتز را تحت تأثیر قرار می‌دهد و فتوسنتز مقدار کربوهیدرات‌ها را تنظیم می‌کند. ترکیبات قندی (کربوهیدرات‌ها) بر روی ماندگاری گل بسیار مؤثر است. شدت نور ممکن است کم یا استاندارد یا زیاد باشد. در هر کدام از این سه حالت گیاه تغییراتی پیدا می‌کند.

الف) شدت نور کم است:

دمگل بلند و باریک می شود. در این حالت رایج است که بگوییم ساقه گل علفی شده است. علفی شدن ساقه گل در رز موجب خمیدگی گردن گل و در میخک و ژیرا موجب خمیدگی ساقه می شود که در نهایت هنگام حمل و نقل، شاخه گل می شکند. همچنین کاهش نور، تغییرات نامطلوبی را در رنگ گل ها پدید می آورد.

ب) شدت نور استاندارد است:

در این صورت فتوسنتز کامل بوده و مقدار کربوهیدرات ها به بیشترین اندازه خود می رسد. دمگل ها سفت می شوند.

ج) شدت نور زیاد است:

موجب ایجاد لکه روی برگ ها و در نهایت ریزش برگ ها می شود.



خمیدگی گردن رز



خمیدگی ساقه ژیرا



خمیدگی ساقه آفتاب گردان زینتی

تأثیر نور کم در هنگام پرورش گل

در صورت کمبود نور در گلخانه چراغ روشن می کنیم و در صورت تابش نور خیلی زیاد، سایه ایجاد می کنیم.

یادآوری

چگونه مشکل شاخه گل هایی که به دلیل نور کم هنگام پرورش در گلخانه باریک و شکننده شده اند را برطرف کنیم؟

پرسش و پاسخ

محلول ۱۲ درصد ساکارز درست کرده و گل های بریده را در این محلول قرار می دهیم.



چند شاخه گل که به دلیل نور کم در محیط پرورش، باریک و علفی شده اند تهیه کنید. مقدار کافی محلول ۱۲ درصد ساکارز (شکر) درست کنید. گل ها را در محلول قرار دهید. نتیجه را بررسی کنید. گزارش تهیه کرده و در کلاس درباره نتیجه گفت و گو کنید.

فعالیت عملی



نام گل	دمای مطلوب (در شب‌ها)
فریزیا - زنبق	۱۰° در شب‌ها
رز	۲۰-۲۱°
میخک	۲۰°

۲-دما: دماهای کم یا زیاد تغییرات نامطلوب در گیاه ایجاد کرده در نتیجه عمر گل‌های شاخه بریده آنها کم می‌شود، برای هر گیاهی در هنگام پرورش دمایی به عنوان بهترین دما معرفی می‌شود (دمای اپتیم).

۳- کوددهی: تغذیه گیاهان کاشته شده موجب قوی شدن آنها می‌شود، بنابراین گل‌هایی با شاخه گل‌دهنده قوی تولید می‌کند و در نتیجه ماندگاری آنها بیشتر می‌شود. در پرورش یک گیاه مصرف بیش از حد کود عمر گل‌های بریده را کم می‌کند. همچنین مصرف ازت زیاد گل‌ها را نسبت به بیماری قارچی کپک خاکستری زیاد می‌کند.



رشد طبیعی



۱۴ روز آبیاری با آب شور



۲۵ روز آبیاری با آب شور

۴- آبیاری: در آبیاری باید دقت کرد: کم آب دادن، زیاد آب دادن و آبیاری با آب‌های شور در گیاهان تنش ایجاد می‌کند و در نتیجه گل‌های ضعیفی تولید می‌گردد. مقایسه این موضوع در تصویر نشان داده شده است.

۵- رطوبت: برخی از گل‌ها به رطوبت زیاد نیاز دارند، اراکیده‌ها، آنتریوم و پرنده بهشتی در زمان تولید و پرورش گیاه نیاز به رطوبت دارند. در روش‌های سنتی برای تأمین رطوبت، کف گلخانه را آبپاشی می‌کنیم. برای گل‌های دیگر وجود رطوبت زیاد خطر توسعه بیماری قارچی کپک خاکستری را زیاد می‌کند. بنابراین در زمان پرورش این گیاهان تا برداشت گل باید از پاشیدن آب در کف گلخانه پرهیز شود و نیز هوای گلخانه را مرتب تهویه کنیم.



بیماری کپک خاکستری روی داودی



بیماری قارچی در شفلرا

۶- کنترل آفات و بیماری‌ها: حفاظت گیاهان در مقابل بیماری‌ها و آفات برای تولید گل‌های بریده با کیفیت و ماندگار، ضروری است. مبارزه با آفات و بیماری‌ها از وظایف تولیدکننده است که در هنگام برداشت، گل‌های بدون بیماری به خریدار عرضه کند. برخی از مشکلات شاخه گل‌های بیمار عبارت‌اند از: شاخه‌های گل آلوده، به سرعت آب خود را از دست داده و بافت‌های فرسوده شده تولید اتیلن را زیاد می‌کند و در نتیجه شاخه گل به سرعت پژمرده می‌شود.

اتیلن و گازهای دیگر آزاد شده از بافت‌های بیمار فرآیند پیری و ریزش گلبرگ‌ها و برگ‌ها را سرعت می‌بخشد.

۷- آلودگی هوا و بهداشت: منظور از آلودگی بیشتر

مربوط به اتیلن است. اتیلن باعث پیری زودرس و ریزش گلبرگ‌ها می‌شود. سه منبع برای تولید فرآیند اتیلن می‌شناسیم.

۱ منبع اصلی اتیلن از سوخت‌هایی است که با آن گلخانه را گرم می‌کنیم. به این علت لازم است منبع گرمایش بیرون از محیط گلخانه برپا شود.

۲ بقایای در حال پوسیدن گیاهی، مانند خاک برگ زنده - برگ‌های ریخته شده از گیاهان در حال پرورش ۳ گرده افشانی گل‌ها: پس از گرده افشانی از گل‌ها، گیاه اتیلن تولید می‌کند. در گلخانه‌های پرورش ارکیده برای پیشگیری از گرده افشانی، بالای گل‌ها را با پرده پوشش می‌دهند. تا حشرات عمل گرده افشانی را انجام ندهند. ارکیده نسبت به اتیلن بسیار حساس است.

۸- مرحله نمو گل در زمان برداشت

۱ زمان برداشت گل هر روز و در هنگام صبح انجام شود.

۲ برداشت گل در مرحله مطلوب:

گل‌هایی که به منظور فروش مستقیم در بازارهای نزدیک و محلی برداشت می‌شوند، در مراحل پیشرفته‌تری از نمو گل برداشت می‌شوند.

ولی گل‌هایی که برای بازارهای دورتر برداشت می‌شوند را در مرحله اولیه نمو برداشت می‌کنیم، برداشت هر گل زمان ویژه خود را دارد. برداشت زود هنگام و یا دیر هنگام مشکل ساز می‌شود. برای مثال رز و ژربرا در صورتی که غنچه هنوز بسته باشد، باز نمی‌شوند، در سال‌های اخیر از محلول‌های نگهدارنده ویژه‌ای استفاده می‌شود که به کمک آنها می‌توان گل‌ها را در مرحله غنچه برداشت کرد. این محلول‌ها کمک می‌کنند تا غنچه‌ها مراحل نمو خود را به خوبی طی کنند.

مزایای برداشت گل شاخه بریده در حالت غنچه

۱ کل محصول یکجا برداشت می‌شود.

۲ دوره جدید تولید زودتر آغاز می‌شود. در نتیجه در

طول سال می‌توان چند دوره گل پرورش داد.

۳ حمل و انبارداری راحت تر انجام می‌شود و خسارت کمتری به گل‌ها وارد می‌شود.

۴ وقتی شرایط پرورش گیاه مادری نامناسب باشد، به کمک محلول‌ها می‌توان کیفیت مناسب‌تری در شاخه گل‌ها ایجاد کرد.

۵ شاخه‌های گل برداشت شده جای کمتری اشغال می‌کنند. در نتیجه با یک نوبت حمل تعداد بیشتری گل جابه‌جا شده و هزینه باربری کاهش می‌یابد.

زمان برداشت

بهترین زمان برای برداشت به عوامل گوناگون بستگی دارد:

۱ برداشت گل‌ها صبح یا غروب انجام می‌شود. باید توجه کرد که گل‌ها در صبح مرطوب هستند و به بیماری‌های قارچی حساس‌ترند. در غروب دارای بالاترین مقدار کربوهیدرات بوده که این وضع از جمله مزایا محسوب می‌شود. در هر حال رایج است که بعد از برداشت گل، آنها را در محلول محافظ قرار می‌دهند و در نتیجه زمان برداشت مهم نخواهد بود. برداشت در صبح برای گل‌هایی که زود آب خود را از دست می‌دهند مانند رزها پیشنهاد می‌شود.

۲ پس از برداشت، گل‌ها را در محلول محافظ قرار داده و در محلی سرد انبار می‌کنند. از برداشت گل در دماهای بالا و شدت نور زیاد خودداری می‌کنیم. مرحله نمو گل در زمان برداشت: گل‌ها باید در شرایط استاندارد باشند در این صورت آنها را از بوته مادری جدا می‌کنیم.

روش برداشت گل‌های بریده

برای برداشت ساقه گل را می‌بریم. رعایت چند نکته لازم است:

۱ برای برش ساقه گل‌ها از قیچی تیز استفاده می‌کنیم.

۲ زاویه برش باید اریب و سطح برش کاملاً صاف باشد.

- ۳ حالت برش در ساقه‌های علفی مهم نیست زیرا از طریق برگ‌ها نیز آب جذب می‌کنند. اما برای ساقه‌های سفت و چوبی شده بسیار مهم است.
- ۴ از له شدن ساقه در محل برش پرهیز می‌کنیم. زیرا شیره ترشح شده در محل برش که له شده است محل خوبی برای پرورش باکتری‌ها و قارچ‌ها می‌باشد. این موجودات پس از رشد، راه آوندها را می‌بندد و آب جذب نمی‌شود و موجب پژمردگی گل می‌شوند.

۱- دمای بعد از برداشت: دمای بالا ماندگاری شاخه‌های گل را به شدت کاهش می‌دهد. در این رابطه چند علت وجود دارد:

- ۵ بسته به بازار پسندهی گل‌ها می‌توان ساقه گل را بلند یا کوتاه اختیار کرد. در ساقه‌های بلند جذب آب مشکل شده و عمر گل کم می‌شود.
- ۶ در گل‌هایی که پس از برش ساقه لاتکس ترشح می‌کنند، باید تیمار زیر را در نظر گرفت: انتهای ساقه را پس از برش چند ثانیه در آب داغ (۹۰-۸۵) قرار می‌دهیم. (جهت جلوگیری از انسداد آوندهای چوبی)
- ۷ قطع ساقه از قسمتی از آن که هنوز سفت نشده است انجام شود، لذا در اکثر گل‌ها به جز ژربرا نباید از نزدیکی سطح زمین قطع شود
- در دمای بالا تولید اتیلن را در گل زیاد می‌کند و اتیلن موجب پیری در گل می‌شود. در نتیجه برگ‌ها و گلبرگ‌ها ریزش می‌کند.
- در دمای بالا تأثیر اتیلن موجود در محیط گل زیاد می‌شود.
- در دمای بالا فعالیت میکروارگانیسم‌ها زیاد شده و گل دچار پوسیدگی می‌گردد.

شرایط محیطی بعد از برداشت گل شاخه بریده: گل‌ها پس از برداشت هنوز زنده هستند، فتوسنتز می‌کنند و می‌توانند به نمو خود ادامه دهند و از شرایط محیط تأثیر بگیرند. شرایط محیطی در این رابطه یا با چند عامل شناسایی می‌شود:

بهترین دما برای نگهداری گل‌های بریده مناطق گرمسیری ۱۰-۸ درجه سانتی‌گراد می‌باشد. دمای پایین‌تر موجب رنگ پریدگی در این گل‌ها می‌شود.

نکته



۲- رطوبت و آب در بافت‌های شاخه گل بعد

از برداشت: گل‌ها زمانی شاداب هستند که داخل آنها مقدار قابل توجهی آب وجود داشته باشد. آب کافی درون شاخه گل موجب تورژسانس سلول‌های گلبرگ‌ها و بقیه اندام‌های گل می‌شود. اگر شاخه گل در هوای خشک و کم رطوبت قرار گیرد، آب درون شاخه به سرعت تبخیر شده و گل پژمرده می‌شود. از طرفی رطوبت بالا به خصوص در دمای بالا، خطر آلودگی به بیماری‌های قارچی را بالا می‌برد. بنابراین بهترین شرایط برای ماندگاری گل‌های بریده رطوبت بالای محیط، دمای پایین و جریان ملایم هوای تمیز می‌باشد.

۳- نور: به دلیل بسته‌بندی گل‌ها در کارتن برای حمل

و نقل‌های طولانی، محیط تاریک می‌شود. تاریکی در شرایطی که طولانی شود، زرد شدن برگ را در داودی، گلایل و کوکب و سایر گل‌ها شتاب می‌بخشد. با این همه گاهی افزایش نور تأثیر کمتری نسبت به دما و رطوبت در ماندگاری گل دارد. برای کاهش تأثیر نامطلوب تاریکی، می‌توان گل‌ها را با محلول‌های محافظ دارای قند تیمار کرد. طرز تهیه این محلول‌ها و شیوه استفاده از آنها توضیح داده خواهد شد.

۴- تأثیر اتیلن در گیاه: اتیلن یک هورمون گیاهی

است. این گاز در مواردی مفید و در موارد دیگر غیرمفید است.

اتیلن در کل به عنوان هورمون تسریع در پیری گیاه به حساب می‌آید.

تولید اتیلن در گل‌ها:

به‌طور کلی بافت‌هایی که از نظر فیزیکی آسیب دیده‌اند، اتیلن آزاد می‌کنند گل‌های باز شده نیز اتیلن زیادی آزاد می‌کنند، به‌ویژه زمانی که گلبرگ‌ها شروع

به پژمرده شدن می‌کنند. در نتیجه وجود گل‌های بالغ در بسته‌های گل، گل‌های شاداب دیگر را پژمرده می‌کنند.

همچنین گرده افشانی گل‌ها میزان تولید اتیلن را افزایش می‌دهد.

کاهش اثرات نامطلوب اتیلن در گل‌های بریده:

۱] پیشگیری از آفات و بیماری‌های گیاهی (بیماری‌ها بافت‌های گیاه را تخریب می‌کند و بافت‌های تخریب شده اتیلن آزاد می‌کنند)

۲] پیشگیری از گرده افشانی گل توسط حشرات (پس از تشکیل تخم و سلول‌های گیاهیچه در حال تشکیل اتیلن آزاد می‌شود)

۳] برداشت گل در مرحله مطلوب نمو غنچه

۴] پرهیز از آسیب‌های فیزیکی شاخه گل‌ها مانند شکسته شدن و لهیدگی

۵] قراردادن فوری گل‌های بریده شده در محیط سرد

۶] جداسازی گل‌های آسیب دیده.

۷] خودداری از نگهداری شاخه‌های گل در سردخانه‌ها و انبارهای میوه و سبزی که اتیلن زیادی تولید می‌کنند.

۸] جداسازی محل نگهداری گل‌های بریده در مرحله غنچه از شاخه‌های گل باز شده

۹] افزایش CO_2 در محیط به کمک سیلندرها و کپسول‌های ویژه حاوی CO_2

۱۰] تهویه کافی انبارها

۱۱] بیرون بردن سیستم‌های گرمایشی (مشعل و بخاری) از انبار و گلخانه

حساسیت گل‌های شاخه بریده نسبت به اتیلن

حساسیت گل‌های بریده نسبت به اتیلن از درجات متفاوتی برخوردار هستند،

در جدول صفحه بعد حساسیت دو گروه از گیاهان یکی گروه با حساسیت زیاد و گروه دوم با حساسیت کم آورده شده است.

گل های خیلی حساس به اتیلن	گل های با حساسیت نسبی به اتیلن
<p>آلسترومریا میخک زبان در قفا افوربیا فرزیا زنبق سوسن نرگس ارکیده اطلسی گل میمون نخود گل</p>	<p>آنتوریوم مارچوبه ژربرا سوسن نرین لاله</p>

محلول های محافظ گل

محلول های محافظ تأثیرات مفید روی گل های بریده دارند، از جمله:

۱) ماندگاری بیشتر گل ها

۲) افزایش درشتی گل

۳) حفظ رنگ برگ ها و گلبرگ ها

در مراکز تولید برای هرگونه یا رقم گل تولید شده، محلول محافظ ویژه ای وجود دارد.

ترکیب اصلی محلولهای محافظ

بیشتر محافظ های گل دارای ویژگی های زیر می باشند:

۱) کربوهیدرات دارند (ساکارز). گلوکز یا فروکتوز برای جبران کاهش فتوسنتز گل بریده و منبع انرژی مورد نیاز برای تمامی فرآیندهای بیوشیمیایی و فیزیولوژیکی است.

۲) ترکیبات میکروب کش

۳) ترکیبات ضداتیلن

۴) تنظیم کننده های رشد

۵) برخی ترکیبات غذایی: شامل عناصر میکرو و ماکرو. مقدار مصرف قند در محلول محافظ برای گونه های مختلف و حتی رقم های یک گونه متفاوت است. برای مثال برای نمو غنچه یک رقم داودی محلول قندی با غلظت ۳۰٪ مناسب است و برای رقم دیگری از داودی محلول ۲٪. همان طور که مقدار کم قند برای گل های بریده زیان آور است، مقدار زیاد آن نیز زیان آور می باشد. وجود قند در محلول های محافظ محیط مناسبی برای رشد میکروبهاست. بنابراین همواره در محلول های محافظ از سم های قارچ کش نیز استفاده می شود.

میکروب کش ها:

باکتری ها و قارچ ها برای رشد و نمو و در نتیجه ماندگاری گل ها مضر هستند. فعالیت آنها از چند جهت به گل های بریده خسارت وارد می کنند.

۱] بستن لوله های آوندی

۲] تولید اتیلن

۳] آبی شدن و گندیده شدن ساقه گل ها

بنابراین استفاده از میکروب کش ها در ترکیب محلول های محافظ بسیار لازم است.

تعدادی از ترکیبات شیمیایی به عنوان میکروب کش وجود دارند که با علامت اختصاری معرفی می شوند. مانند HQ-8 که معروف ترین آنها است و با غلظت ۲۰۰-۶۰۰ PPM استفاده می شود.

از میان هورمون های گیاهی سایتوکنین بیشترین مصرف را در گل های بریده دارد. برخی از تأثیرات هورمون ها در زیر آورده شده است:

۱] تأخیر در پیری زودرس در گل های بریده

۲] سایتوکنین باعث به تأخیر انداختن پیری در گل های بریده رز، زنبق، و لاله می شود.

۳] سایتوکنین مقاومت به سرما را در آنتوریوم افزایش می دهد.

۴] مصرف سایتوکنین از زرد شدن برگ گل های بریده شب بو و گلابول پیشگیری می کند.

۵] اکسین ها به ندرت در محلول های محافظ به کار می روند. آنها تولید اتیلن را افزایش می دهند.

سایر ترکیبات افزایش دهنده ماندگاری گل های بریده:

برخی اسیدهای آلی از جمله اسیدسیتریک موجب کم شدن pH آب می شوند. کم شدن pH آب یا زیاد شدن اسیدیته آب گرفتگی آوندهای ساقه را که موجب پژمردگی گل می شود، کاهش می دهد. بنابراین اسید سیتریک (جوهر لیمو) کاربرد وسیعی در محلول های محافظ دارد.

تنظیم کننده های رشد:

این هورمون ها به طور طبیعی در گیاهان وجود دارند. اینها دسته ای از هورمون های رشد در گیاهان هستند که به طور شیمیایی در کارخانه تولید می شوند. هورمون ها نحوه اثر بخشی ویژه ای دارند.

برخی برای طولانی کردن عمر گل های بریده به کار می روند. برخی پیر شدن شاخه های گل ها را به تأخیر می اندازند. در عده ای تأثیر اتیلن را کم می کنند.

کیفیت آب

آب مصرفی شهری دارای املاحی است که برخی از آنها ماندگاری گل را کم می کند. غلظت نمک ها در بالاتر از ۲۰۰ PPM به ازای هر ۱۰۰ PPM افزایش به مدت نصف روز از عمر گل کم می کند. بنابراین برای نگهداری گل ها از آب با کیفیت استفاده می کنیم. آبی که غلظت نمک های آن کمتر از ۲۰۰ PPM باشد.

یک گلفروشی آب مصرفی خود را به آزمایشگاه فرستاد. نتیجه آزمایش نشان داد غلظت نمک های این آب ۵۰۰ ppm است. این آب چند روز از عمر معمول شاخه گل های این گلفروشی کم می کند؟ چه پیشنهادی برای این گلفروشی دارید.

پرسش



روش های تیمار بعد از برداشت گل بریده:

و قارچها
 محلول ۱ گرم در لیتر هیپوکلریت سدیم (وایتکس) در آب
 گلها را از محلول ۱ درآورده و به مدت ۱۰ ثانیه در محلول ۲ قرار می دهیم.

محلول شماره ۳: برای مقاوم کردن شاخه ها نسبت به شکستن و نیز جبران کاهش فتوسنتز و افزایش ماده غذایی در شاخه گل.
 آب پاک جوشیده ولرم شده - شکر یا قند بخش پایینی ساقه های گل را در محلول حاوی قند (ساکارز) و میکروب کش قرار می دهیم و به مدت ۲۴ ساعت در محلی با شدت نور کمتر از ۲۰۰۰ لوکس و دمای 24°C - 20°C می گذاریم. غلظت قند به رقم گل بستگی دارد.

بعد از برداشت گل کارهای زیر صورت می گیرد. انجام این کارها بسیار ضروری است. در مراکز فروش گل در جهان الزاماتی وجود دارد. با آزمایش هایی مشخص می شود که آیا عرضه کننده گل تیمارهای لازم را انجام داده یا خیر؟ در صورتی که این تیمارها انجام نشده باشد، اجازه فروش گل های خود را پیدا نمی کند. این تیمارها برای شاداب کردن گل ها که پس از برداشت به طور موقت پژمرده شده اند - گندزایی آنها - جبران مشکل باریک بودن و شکننده بودن ساقه ها - و مقاوم سازی و ماندگاری بیشتر شاخه های گل انجام می گیرد.

تیمارهایی توانند توسط تولید کنندگان گل، عمده فروشان گل و یا گل فروشی های محلی انجام گیرد. این کارها به شرح زیر است:

- ۱- **محلول ۱:** برای شاداب کردن گل های پژمرده آب جوشیده ولرم شده و بدون رسوب - ماده میکروب کش - اسید سیتریک به مقداری که pH آب ۴/۵ - ۵ شود. ۲-۴ سانتی متر از انتهای ساقه گل را به مدت چند ساعت در این محلول قرار می دهیم.
 - ۲- **محلول شماره ۲:** پاک کردن درون گل ها از باکتری ها
- محلول شماره ۴:** مقاوم سازی گل نسبت به آسیب های اتیلن.
 از سولفات آلومینیم برای بیشتر گل ها استفاده می شود. شاخه گل ها را پس از تیمارها بسته بندی کرده تا زمان حمل و نقل به انبار سرد (سردخانه) منتقل می کنیم. دمای سردخانه برای گل های مختلف متفاوت می باشد.

انبارداری

جایی که شاخه های گل را در آن قرار می دهیم باید امکانات یخچالی و رطوبت زنی داشته باشد. گل های مختلف، هر یک دارای دمای بهینه برای نگه داری می باشند. با این وجود دمای سردخانه را برای گل های مناطق معتدل نزدیک ۱ درجه سانتی گراد و برای گل های مناطق گرمسیری نزدیک 4°C تنظیم می کنیم. نکته مهم اینست که دستگاه سرد کننده باید سالم و به روز باشد تا نوسانات دمایی ایجاد نکند. در صورتی که نوسانات سرمایی زیاد باشد ممکن است گل ها دچار سرمازدگی شده و خسارت جبران ناپذیری وارد شود. دستگاه سرد کننده باید دارای ویژگی های زیر باشد:

- ۱] ایجاد دمای ثابت برای گل های معتدل 1°C و برای گل های گرمسیر 4°C
- ۲] رطوبت زنی تا ۹۰٪
- ۳] فیلتر مخصوص حذف اتیلن حاوی پرمنگنات پتاسیم در مسیر هوای ورودی.
- ۴] تهویه

حساسیت گل های بریده به آسیب سرمازدگی

حساسیت پایین	حساسیت بالا
پیاز زینتی	آنتوریوم
مینا	پرنده بهشتی
باوردیا	کاتلیا
داوودی	اکاریس
زعفران زینتی	زنجبیل
فرزیا	گل فنجانی
گاردنیا	هلی کونیا
صدفی	سوسن نرین
سنبل	بنفشه آفریقایی
زنبق سوخ دار	واندا
سوسن	
موگه	
نرگس	
گل صد تومانی	
آلاله	
رز	
نخود گل	
لاله	

ارزیابی و درجه بندی

برای ویژگی های بازار پسندی و قیمت گذاری شاخه های گل لازم است گل ها را ارزیابی و درجه بندی کنیم. اگر ارزیابی گل ها براساس سلیقه تولیدکننده و عمده فروشان گل انجام گیرد، در قیمت گذاری دچار اختلاف می شوند. به منظور جلوگیری از این اختلافات، برای ویژگی های گونه ها و ارقام هر گل استانداردهای بین المللی وجود دارد. در ارزیابی و درجه بندی گل ویژگی های زیر مورد توجه قرار می گیرد:

- کیفیت گل از نظر شادابی
- نبودن مواد خارجی (آفت یا بیماری) روی گل
- میزان نمو گل
- قوی و ترد بودن ساقه گل
- دارا بودن همه ویژگی های رقم
- گل ممتاز: ۹۷ درصد گل ها ویژگی های بالا را دارند.
- گل درجه ۱: ۹۵ درصد گل ها ویژگی های بالا را دارند.
- گل درجه ۲: ۹۰ درصد شاخه گل ها ویژگی های بالا را دارند.

کدبندی گل بر اساس طول ساقه

گل‌ها بر اساس طول ساقه به ترتیب زیر کدبندی می‌شوند:

طول ساقه گل‌ها با محاسبه غنچه (بر حسب سانتی‌متر)	کد
بدون ساقه یا کمتر از ۵	۰
۵-۱۰	۵
۱۰-۱۵	۱۰
۱۵-۲۰	۱۵
۲۰-۳۰	۲۰
۳۰-۴۰	۳۰
۴۰-۵۰	۴۰
۵۰-۶۰	۵۰
۶۰-۸۰	۶۰
۸۰-۱۰۰	۸۰
۱۰۰-۱۲۰	۱۰۰
۱۰۰-۱۲۰	۱۲۰

برای هر رقم از گل‌ها ویژگی‌های خاصی در نظر گرفته می‌شود. در زیر ویژگی‌های دو نوع گل آمده است:

ارزیابی گل رز

گل باید بدون آسیب‌های یخ‌زدگی بوده و برگ‌ها رنگ پریده نباشند. نباید چوب سال گذشته روی آن وجود داشته باشد. طول ساقه مطابق جدول بالا باشد.

رز ممتاز: همه ویژگی‌های گفته شده را داشته و طول ساقه بیشتر از ۱۰ سانتی‌متر باشد.

ارزیابی گل داودی

درجه ممتاز: ویژگی‌های گفته شده را دارا باشد. ساقه‌های پر گل حداقل ۵ گل داشته باشد.

درجه ۱: همان کیفیت. ساقه‌های پر گل و حداقل ۴ گل داشته باشد.

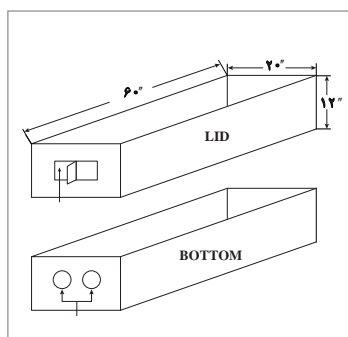
درجه ۲: همان کیفیت. ساقه‌های پر گل و حداقل ۳ گل داشته باشد.

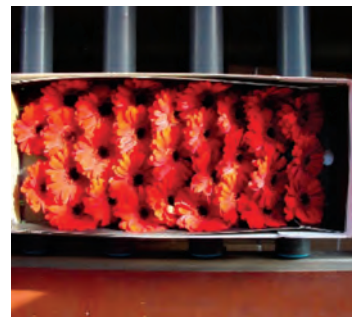


یک دسته گل ۵۰ تایی بسته بندی شده داودی تهیه کنید. کلیه ویژگی های گفته شده در بالا را در آن بررسی و آن را درجه بندی و ارزیابی کنید.

بسته بندی

برای بسته بندی گل های تیمار شده مواد مختلفی وجود دارد. فویل های پلاستیکی - جعبه های مقوایی مخصوص حمل گل، سوراخ دار و بدون سوراخ - کپسول آب - قالب های اسفنجی - ترولی های مناسب حمل گل. در تصاویر بدون شرح زیر برخی از وسایل بسته بندی را مشاهده می کنید.





حمل و نقل

حمل و نقل به صورت زمینی، هوایی و دریایی امکان پذیر است.

- ۱ بازارهای نزدیک: حمل با کامیون بدون یخچال
- ۲ بازارهای دورتر با بیش از ۲۰ ساعت زمان حمل و نقل با کامیون یخچال دار
- ۳ بازارهای فرامرزی: هواپیما و یا کشتی با کانتینرهای مخصوص کنترل اتمسفر در دما، رطوبت و نور

برداشت گیاهان گلدانی

محیط پرورش این گیاهان در یک مرکز تولید، گلخانه است. گلخانه دارای امکانات ویژه ای است. نور آفتاب فیلتر شده توسط پوشش گلخانه برای گیاهان مهیاست. از طرفی میزان دما، میزان رطوبت، خاک گلدان، میزان آبیاری طبق شرایط استاندارد پرورش گیاه صورت می گیرد.

دو نکته در هنگام برداشت و بازاریابی گیاهان گلدانی دارای اهمیت است:

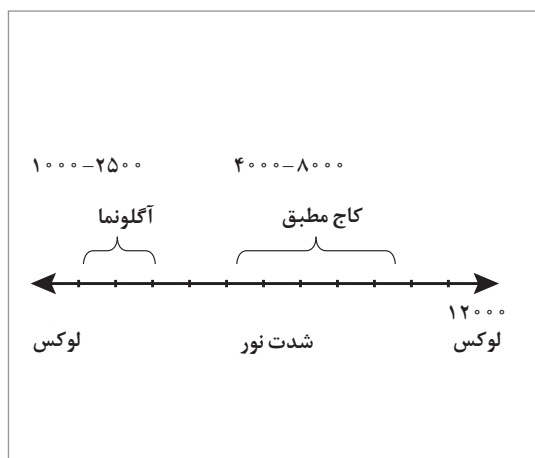
- ۱ وقتی که آن را به بازار فروش می بریم گیاه در چه مرحله از نمو باشد.
- ۲ برای پیشگیری از تنش های احتمالی در حین حمل و نقل و نیز پس از خرید و انتقال گلدان به محیط خانه توسط مشتری، چه کارهایی می توانیم انجام دهیم.

زمان برداشت گیاه گلدانی

گیاهان گلدانی یا گلدار هستند و یا بر گساره‌ای. زمان برداشت این دو متفاوت است. گیاهان گلدانی گل دار زمانی برای فروش برداشت می‌شوند که گل‌های آنها در مرحله غنچه یا اندکی دیرتر در مرحله آغاز شکوفا شدن گل‌ها باشند. مانند لاله - سنبل - زعفران زینتی - کیفی و سینر که بعد از پایان گل‌دهی دور انداخته می‌شوند. گیاهان گلدانی آپارتمانی می‌توانند در هر اندازه و سنی که بازار پسندی داشته و بتوان آن‌را فروخت با شرط اینکه خوب ریشه کرده باشند.

سازگار کردن گیاهان گلدانی قبل از برداشت

به منظور محافظت گیاهان در مقابل آسیب‌ها و به منظور جلب رضایت مصرف‌کنندگان نهایی، گیاهان بایستی پیش از فروش به شرایط محیط بعدی که همان داخل ساختمان‌های مصرف‌کنندگان است، سازگار شوند. این فرایند به طور گسترده‌ای به وسیله نور، درجه حرارت، تغذیه معدنی، آبیاری، خاک گلدان‌ها، کنترل آفات و بیماری‌ها و مقاومت به اتیلن به دست می‌آید. لازم است قبل از برداشت گیاه گلدانی آن را با محیط‌های بعدی سازگار کنیم. در زیر به شرح بیشتری در این باره می‌پردازیم.



نقطه جبران نور و نقطه اشباع نوری برای دو گونه گیاه مختلف

۱- نور: بنابر آنچه که پیشتر گفته شد هرگونه گیاهی باید در برابر نوری با شدت روشنایی بین دو حد نقطه اشباع فتوسنتزی و نقطه جبران نور قرار گیرد تا بیشترین رشد برای گیاه فراهم شود. شدت روشنایی در محیط واحدهای تولیدی گیاه زیاد است. در حالی که در خانه‌ها معمولاً روشنایی بسیار کمتر می‌باشد. وقتی گیاهی خریده شده و به محیط جدید یعنی داخل خانه یا دفتر کار وارد می‌شود، میزان نور محیط گیاه ناگهان کاهش می‌یابد. اگر گیاهی را در جایی قرار دهیم که شدت روشنایی آن مکان کمتر از LCP^1 گیاه است، تنفس گیاه بیشتر از فتوسنتز آن می‌شود، بنابراین گیاه از اندوخته غذایی خود استفاده می‌کند و خیلی زود ضعیف می‌شود. در مرحله بعدی، غنچه‌ها و برگ‌ها می‌افتند، ساقه لاغر می‌شود و سرانجام گیاه می‌میرد.

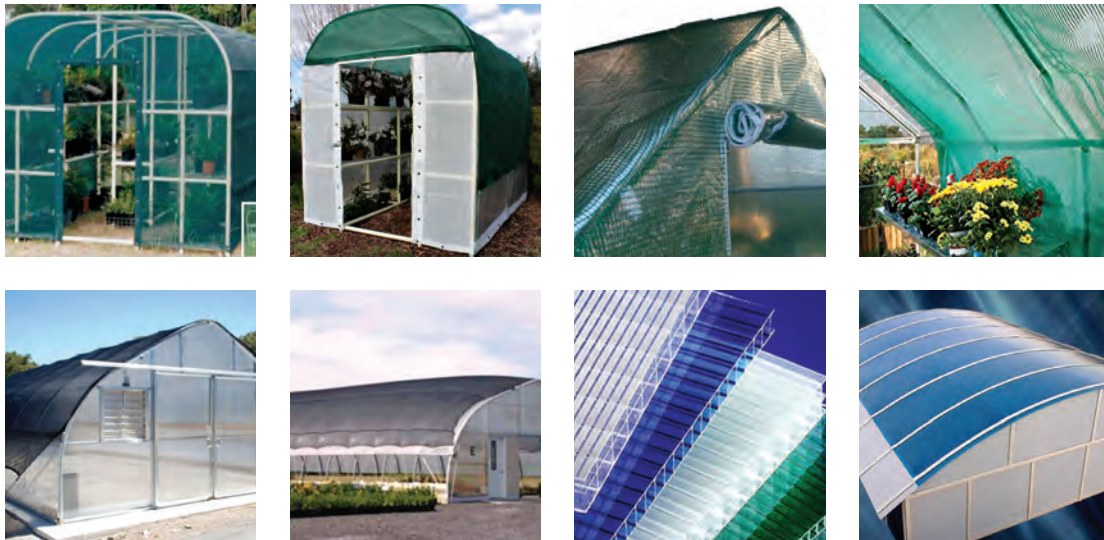
گیاهانی که در یک واحد تولید و پرورش داده می‌شوند از نور بیشتری برخوردار هستند. گاهی نور، بیشتر از PSP^2 گیاه است. قبل از برداشت باید گیاهان را با شدت روشنایی پایین‌تر در حدود LCP سازگار کرد. برای این کار باید گیاهان را سایه‌دهی کنیم.

۱- Light Compensation Point

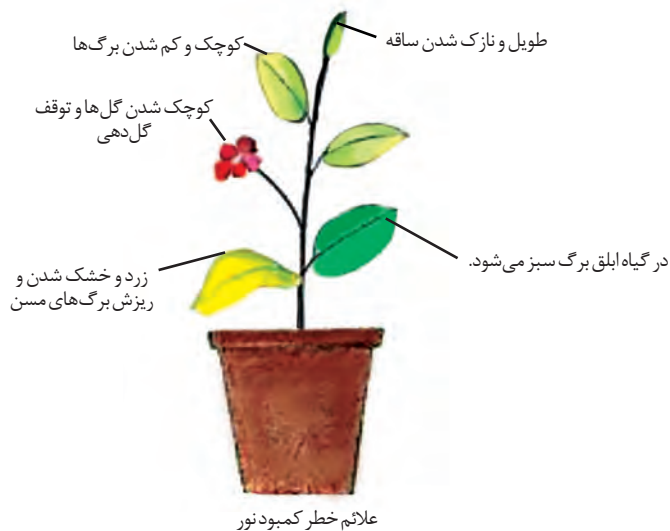
۲- Photosynthetic Saturation Point

سایه‌دهی گیاهان پیش از برداشت

در یک روش سنتی روی سقف گلخانه اندکی آب آهک، یا رنگ پلاستیک رقیق شده می‌پاشند. در روش‌های نوین پوشش سایه‌انداز را به کمک موتورهای الکتریکی روی سقف گلخانه پهن می‌کنند. بهترین موقع سایه‌دهی گیاهان در آخر دوره رشد می‌باشد. مدت سایه‌دهی از ۶ هفته تا ۶ ماه متفاوت است. دوره سایه‌دهی برای گیاهان کوچک پیکر، کوتاه است. در حالی که گیاهان بزرگ به سایه‌دهی طولانی‌تری نیاز دارند. پرورش گیاهان گلدانی در سایه قابلیت سازگار شدن آنها را به میزان نور پایین در طی جابه‌جایی گیاهان از تولیدکننده به مصرف‌کننده بهبود می‌بخشد.



پوشش پلی کربنات رنگی قابل استفاده در گلخانه‌ها برای کاهش شدت نور



امروزه برای کاهش شدت نور در گلخانه‌ها از پوشش‌های رنگی (فیلم پلی اتیلن - پلی کربنات نیز استفاده می‌کنند). همواره یک تولیدکننده باید اطلاعات مورد نیاز درباره احتیاجات نوری هر گیاه را به همراه فروش آن ارائه کند.

۲- درجه حرارت: دما تأثیر زیادی در سازگار شدن گیاهان ندارد. تنها این نکته را رعایت می‌کنیم که زمان سایه‌دهی با کم شدن نور دما را نیز اندکی پایین می‌آوریم.

۳- تغذیه معدنی گیاهان: با این پرسش شروع می‌کنیم. گیاهان به چه مقدار عناصر غذایی نیاز دارند؟ پاسخ به این پرسش به شرایط زیر بستگی دارد:

۱ پیکر گیاه

۲ شدت فتوسنتز

۳ مرحله رشد و نمو گیاه

۴ دما

۵ شدت نور

اگر شرایط محیطی یک گونه گیاه شامل نور - دما و رطوبت در حد بهینه باشد، گیاه پتانسیل لازم برای حداکثر رشد و نمو را خواهد داشت. در این شرایط نیاز آبی گیاه و نیاز به مواد معدنی زیاد می‌شود. به‌ویژه اگر پیکر گیاه بزرگ باشد. اما این زیاد شدن نیاز، دارای یک آستانه است. تغذیه بیشتر از این آستانه خاک را شور می‌کند و موجب مسمومیت در گیاه می‌شود. در نتیجه گیاه ضعیف شده و می‌میرد. علائم مسمومیت در هر گیاه متفاوت است. به‌طور معمول در شرایط بهینه عوامل محیطی نیاز گیاهان به عنوان مواد معدنی که به صورت کودهای میکرو و ماکرو در اختیار گیاه قرار داده می‌شود، در جدول زیر آمده است.

میزان نیاز غذایی برخی از گیاهان نسبت به عناصر غذایی اصلی

کودهای مورد نیاز برای ۱ سال در هر متر مربع بر حسب گرم							
N	P ₂ O ₅	K ₂ O	نام گیاه	N	P ₂ O ₅	K ₂ O	نام گیاه
۲۴۲	۸۱	۱۶۱	فیکوس معمولی	۱۷۳	۵۸	۱۱۵	اسکیناتوس
۲۴۲	۸۱	۱۶۱	فیکوس برگ پهن	۱۷۳	۵۸	۱۱۵	آگلونما
۱۳۸	۴۶	۹۲	فیتونیا	۲۰۷	۶۹	۱۳۸	آفلاندرا
۱۷۳	۵۸	۱۱۵	ژینورا	۱۷۳	۵۸	۱۱۵	کاج مطبق (آروکاریا)
۱۷۳	۵۸	۱۱۵	پاپیتال	۱۳۸	۴۶	۹۲	شویدی (مارچوبه زینتی)
۱۳۸	۴۶	۹۲	مارانتا	۲۴۲	۸۱	۱۶۱	شفلرا
۲۰۷	۶۹	۱۳۸	برگ انجیری	۱۷۳	۵۸	۱۱۵	کالاته آ

۱۷۳	۵۸	۱۱۵	سرخس مجعد	۱۷۳	۵۸	۱۱۵	کامه دورا الگانس
۱۳۸	۴۶	۹۲	پپرومیا	۱۷۳	۵۸	۱۱۵	گندمی (یا سجافی)
۱۷۳	۵۸	۱۱۵	فیلودندرون	۲۰۷	۶۹	۱۳۸	کریزالیدو کارپوس
۱۰۴	۳۵	۶۹	پيله آ	۱۷۳	۵۸	۱۱۵	سیسوس
۱۷۳	۵۸	۱۱۵	میخک هندی	۲۴۲	۸۱	۱۶۱	کروتون
۱۰۴	۳۵	۶۹	سانسوریا	۱۷۳	۵۸	۱۱۵	قهوه
۱۳۸	۴۶	۹۲	کاکتوس کریسمس	۱۷۳	۵۸	۱۱۵	کوردیلین
۱۷۳	۵۸	۱۱۵	اسپاتیفیلوم	۱۷۳	۵۸	۱۱۵	دیفن باخیا
۱۷۳	۵۸	۱۱۵	سینگونیوم	۱۷۳	۵۸	۱۱۵	آرالیا
۱۷۳	۵۸	۱۱۵	یوکا	۱۷۳	۵۸	۱۱۵	دراسنا فراگرانس
				۲۴۲	۸۱	۱۶۱	فیکوس بنجامین

هر هنر جو یک گیاه را انتخاب کند. با راهنمایی هنر آموز خود مقدار کود لازم برای پرورش آن را بر اساس کودهای زیر محاسبه کند.

N براساس اوره

K₂O براساس نیترات پتاسیم

P₂O₅ براساس سوپر فسفات

در طول دوره پرورش تأمین مواد معدنی باید در حد استاندارد انجام گیرد. در این صورت گیاهان به بیشینه رشد خود می‌رسند و پس از برداشت تنش کمتری خواهند داشت. مقدار مصرف مواد معدنی برای آگاهی مصرف کننده باید به صورت بروشور توسط ما - تولیدکنندها - ارائه شود.

محاسبه کنید



۴- آبیاری: در صورتی که در طول دوره پرورش آبیاری منظم صورت گرفته باشد، در زمان برداشت استرس موقتی که با قطع موقت آبیاری در دوره حمل و نقل پدید می‌آید، در گیاهان تأثیری نخواهد داشت. حمل و نقل در ساعتی انجام می‌شود که سطح خاک گلدان‌ها هنوز کاملاً خشک نشده باشد. پس از انتقال و پیاده کردن گلدان‌ها، آنها را آبیاری می‌کنیم. کیفیت آب آبیاری مهم است. لازم است از آب نمونه‌گیری شده و نمونه را به آزمایشگاه بفرستیم. در صورتی که برگه آزمایش، آب محل را مطابق با کیفیت استاندارد نشان دهد می‌توان از

آب موجود استفاده نموده و اگر فاکتورهای آب با کیفیت استاندارد مغایرت داشته باشد، باید آب با کیفیت تأمین کرد. تأمین آب به کمک تانکر امکان پذیر است.

۵- خاک و گلدان: ویژگی‌های فیزیکی و شیمیایی خاک گلدان باید با نیازهای گیاه سازگار باشد. این ویژگی‌ها به قرار است.

۱) قابلیت نگهداری بالای آب (با داشتن دانه‌های هیدروژل)

۲) دارای خلل و فرج کافی

۳) دارا بودن عناصر مغذی کافی گلدان برای توسعه ریشه. پیش از برداشت در صورتی که ریشه در گلدان‌ها پر شده باشد، باید گلدان‌ها را تعویض نمود. تا از تنش کم آبی در دوره انتقال پیشگیری شود.

۴) تعویض گلدان قبل از برداشت برای گیاهان آپارتمانی (گلدان‌های گل دار نیاز به تعویض گلدان ندارند). تعویض گلدان برای پیشگیری از تنش کم آبی در دوره انتقال از مرکز تولید تا مصرف کننده لازم می باشد.

نحوه تعویض گلدان



در ته گلدان بزرگ تر ابتدا چند تکه پوکه می گذاریم



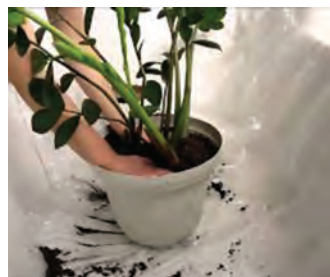
چند سانتی متر خاک می ریزیم



این گلدان‌ها باید تعویض شوند



گلدان قبلی را وارونه کرده گیاه را در می آوریم



گیاه را در گلدان بزرگ تری می گذاریم



آب می دهیم

۱) رطوبت خاک گلدان در شرایط ظرفیت

مزرعه باشد (دو نم باشد)

۲) از گلدان یک سایز بزرگ تر استفاده شود

۳) در ته گلدان بزرگ تر ابتدا اندکی سنگ یا پوکه قرار داده و سپس چند سانتی متر خاک می ریزیم.

۴) گلدان حاوی گیاه را مطابق شکل بر می گردانیم و به آن ضربه‌ای می زنیم.

۵) خاک و توده ریشه بیرون آورده شده را درون گلدان بزرگ تر قرار می دهیم.

۶) قسمت‌های خالی گلدان بزرگ تر را تا ۱ سانتی متری لبه خاک می ریزیم.

۷) گلدان‌ها را کنار هم می چینیم.

۸) با سر آب پاش آبیاری می کنیم.



سم پاشی گلدان ها

۶- کنترل آفات و بیماری‌ها: گیاهان آماده شده برای برداشت باید بدون بیماری‌ها و حشرات باشد. از آنجا که سم پاشی در پاسیوها، دفاتر اداره و اتاق و راهروهای خانه مشکل است، ما تولیدکنندگان باید قبل از برداشت عملیات سم پاشی را انجام دهیم.

۷- اتیلن: اتیلن در گیاهان گلدار موجب سوختگی جوانه و گل کامل و ریزش جوانه، ریزش گلبرگ‌ها و در گیاهان آپارتمانی موجب رشد تک محوری و زرد شدن و ریزش برگ‌ها می‌شود. حساسیت به اتیلن در گیاهان بالغ زمانی که گیاه آماده فروش می‌شود به بیشترین حد خود می‌رسد. بنابراین لازم است گیاهان قبل از برداشت تیمار شوند.

پیشگیری از خسارت اتیلن:

برای پیشگیری از خسارت اتیلن می‌توان کارهای زیر را انجام داد:

- ۱] جدا کردن برگ‌ها و اندام‌های پژمرده و زرد شده از گیاه.
 - ۲] حذف گیاهان آسیب دیده از محیط گیاهان سالم
 - ۳] استفاده از محلول‌های بازدارنده اثر اتیلن مانند سولفات آلومینیم
- برخی از گیاهان گلدانی حساس به اتیلن در جدول زیر آورده شده است:

گیاهان حساس به اتیلن

حساسیت بالا	حساسیت نسبتا بالا	حساسیت متوسط	غیر حساس یا کم حساس
اکیمنس	بگونیا	گل استکانی	داوودی
بلو پرون	گوشی (کیفی)	کالان کوئه	سیکلامن
برووالیا	مارچوبه نرمه (شویدی)	آزالیای ژاپنی	شمعدانی
کلرودندروم	دیفن باخیا	نوعی فیکوس	پامچال
گل آویز	دراسنا	فیلو دندرون	بنفشه آفریقایی
ختمی چینی	فیکوس بنجامین	رافیدوفورا	سینرر
کلریا	پاپیتال ابلق		گلوکسینیا
استرپتوکارپوس			اسپلینوم

نخل کامه دورا			پیچ تلگرافی
کروتون			آزالیا
کوردیلین			اوفوریا
سرخس معمولی			شفلرا

بسته بندی

بسته بندی باید طوری باشد که گیاهان را در مقابل آسیب های فیزیکی، از دست دادن آب، نوسانات حرارت محافظت کند. گیاهان گلدانی کوچک را در کیسه های کاغذی، یا پلاستیکی بسته بندی کرده و آنها را در قالب های اسفنجی محکم کرده و یا در کارتن قرار می دهیم. از سبدهای پلاستیکی نیز به منظور چیدن گلدان ها استفاده می شود. به تصویرها نگاه کنید. برای بسته بندی گیاهان حساس به اتیلن باید از فویل های پلاستیکی سوراخ دار استفاده کنیم.



حمل و نقل

چیدمان گلدان‌ها در کامیون یا کانتینر باید به گونه‌ای باشد که فضای خالی نداشته باشیم. در این صورت از جابه‌جایی گلدان‌ها پیش‌گیری می‌شود. می‌توان برای چیدمانی راحت و کم‌خطر از چرخ‌های دستی ویژه حمل گل‌های گلدانی استفاده کرد. حمل گلدان‌های بزرگ با هواپیما هزینه‌بردار است. بنابراین حمل آنها با کامیون و کشتی انجام می‌گیرد. در جابه‌جایی گلدان‌ها به بازارهای دور چند نکته مهم است.

– گلدان‌ها در شرایط بارگیری، در تاریکی قرار گیرند. برخی گیاهان مانند آلگونما – شفلرا و یوکا به نگهداری در شرایط تاریکی تا ۳۰ روز هم مقاوم هستند، در حالی که برخی گیاهان دیگر مانند داودی و سیکلامن فقط پس از چند روز تاریکی در دوره حمل کیفیت خود را از دست می‌دهند.

ارزشیابی نهایی شایستگی

<p>شرح کار: ۱- چیدن و آماده کردن گل های قابل فروش ۲- بسته بندی براساس کیفیت ۳- حمل به موقع به بازار فروش</p>			
<p>استاندارد عملکرد: برداشت ۳۰ شاخه گل رز در یک ساعت شاخص ها: سود حاصل از فروش</p>			
<p>شرایط انجام کار و ابزار و تجهیزات: زمان مناسب برداشت - انتخاب آسان ترین روش برداشت - اندام های آماده برداشت ابزار و تجهیزات: لباس کار - دستکش - چاقو - قیچی باغبانی (معمولی - تیغه بلند - برقی) - پلاستیک - نخ - کارتن</p>			
<p>معیار شایستگی:</p>			
ردیف	مرحله کار	حداقل نمره قبولی از ۳	نمره هنرجو
۱	تعیین وسایل و لوازم برداشت گل	۲	
۲	برداشت گل	۲	
۳	پاک کردن	۱	
۴	دسته بندی و بسته بندی	۲	
۵	حمل و نقل	۱	
	شایستگی های غیر فنی، ایمنی، بهداشت، توجهات زیست محیطی و نگرش:	۲	
	میانگین نمرات		*

* حداقل میانگین نمرات هنرجو برای قبولی و کسب شایستگی، ۲ می باشد.

- ۱ ثابتی، حبیب / ... جنگل‌ها، درختان و درختچه‌های ایران. یزد، انتشارات دانشگاه یزد.
 - ۲ ج ماجت، ماتوسورا، آ اسکومالوا، درختان و درختچه‌ها. تهران، انتشارات مؤسسه ...
 - ۳ حکمتی، جمشید، گل‌های فصلی، نشر علوم کشاورزی، ۱۳۸۲
 - ۴ حکمتی، جمشید، مهندسی فضای سبز (طراحی پارک‌ها و ویلاها) تهران، انتشارات علم
 - ۵ خلیقی، احمد، گلکاری و پرورش گیاهان زینتی ایران، انتشارات روزبهان، ۱۳۸۰
 - ۶ خندان، عزیزاله، مجموعه مصاحبه‌ها، دانشگاه تهران، ۱۳۹۷
 - ۷ خوشخوی، مرتضی، اصول باغبانی، انتشارات دانشگاه شیراز ۱۳۸۳
 - ۸ روحانی، غزاله، راهنمای انتخاب و داشت درختان زینتی در فضای سبز. تهران، انتشارات - آبیژ
 - ۹ ژ. نوک - ریزارد م. رودنیکی - ترجمه ابراهیم‌زاده، اصغر و سیفی، یوسف، انبارداری و جابجایی گل‌های بریده گیاهان سبز زینتی و گیاهان گلدانی ۱۳۷۵
 - ۱۰ طراحی منظر در خیابان‌های شهری، سازمان پارک‌ها و فضای سبز شهر تهران، ۱۳۸۰
 - ۱۱ سلیمانی، سامعه، مجموعه مصاحبه‌ها، دانشگاه تهران
 - ۱۲ سوزان بری استیو برادلی، گیاهان و باغچه‌ها. انتشارات تصویر گیلان
 - ۱۳ طباطبایی، سید مجتبی، سرویس و نگهداری تأسیسات ساختمان ۱۳۹۳ فرهنگی آیه
 - ۱۴ قاسمی قهساره، مسعود، و کافی، محسن، گلکاری علمی و عملی، انتشارات گلبن، ۱۳۸۴
- کشاورزی ایران
- ۱۵ مارگارت هاکنز، گل‌ها و گیاهان زینتی (شناخت و نگهداری) انتشارات روزبهان
 - ۱۶ نادری، روح‌انگیز، مجموعه مقالات، مجله الکترونیکی علوم باغبانی دانشگاه تهران،
 - ۱۷ نوروز بیگی، ابوالفضل، مجموعه مصاحبه‌ها
 - ۱۸ وزیر الهی، غلامرضا، گلکاری عملی، انتشارات روزبهان، ۱۳۸۴



سازمان پژوهش و برنامه‌ریزی آموزشی جهت ایفای نقش خطیر خود در اجرای سند تحول بنیادین در آموزش و پرورش و برنامه درسی ملی جمهوری اسلامی ایران، مشارکت معلمان را به‌عنوان یک سیاست اجرایی مهم دنبال می‌کند. برای تحقق این امر در اقدامی نوآورانه سامانه تعاملی بر خط اعتبارسنجی کتاب‌های درسی راه‌اندازی شد تا با دریافت نظرات معلمان درباره کتاب‌های درسی نونگاشت، کتاب‌های درسی را در اولین سال چاپ، با کمترین اشکال به دانش‌آموزان و معلمان ارجمند تقدیم نماید. در انجام مطلوب این فرایند، همکاران گروه تحلیل محتوای آموزشی و پرورشی استان‌ها، گروه‌های آموزشی و دبیرخانه راهبری دروس و مدیریت محترم پروژه آقای محسن باهو نقش سازنده‌ای را بر عهده داشتند. ضمن ارج نهادن به تلاش تمامی این همکاران، اسامی دبیران و هنرآموزانی که تلاش مضاعفی را در این زمینه داشته و با ارائه نظرات خود سازمان را در بهبود محتوای این کتاب یاری کرده‌اند به شرح زیر اعلام می‌شود.

اسامی دبیران و هنرآموزان شرکت کننده در اعتبارسنجی کتاب تولید و پرورش گیاهان زینتی رشته امور باغی کد ۲۱۳۳۳۸

ردیف	نام و نام خانوادگی	استان محل خدمت	ردیف	نام و نام خانوادگی	استان محل خدمت
۱	سیداکبر موسوی	مرکزی	۱۰	عباس خداپوندی	آذربایجان شرقی
۲	عمار رسولی سفیددردی	قزوین	۱۱	تکتم اورعی	خراسان رضوی
۳	مرتضی نوبهار	آذربایجان غربی	۱۲	سمیه غایی	اصفهان
۴	علی نوبخت	کردستان	۱۳	حسن شهبازی	آذربایجان شرقی
۵	سجاد عظیم زاده	شهرستانهای تهران	۱۴	عبدالطیف فاضلی سلمانی	خراسان رضوی
۶	جبرائیل باقری	آذربایجان شرقی	۱۵	جابر مهدی نیا افرا	مازندران
۷	میرزا حسین رشنو	شهرستانهای تهران	۱۶	علی صفری	کرمانشاه
۸	رضا رضانی	خراسان شمالی	۱۷	علی گنجی	بهبهان
۹	حبیب اله نجفی	هرمزگان	۱۸	نبی قاسمی مدانی	قزوین