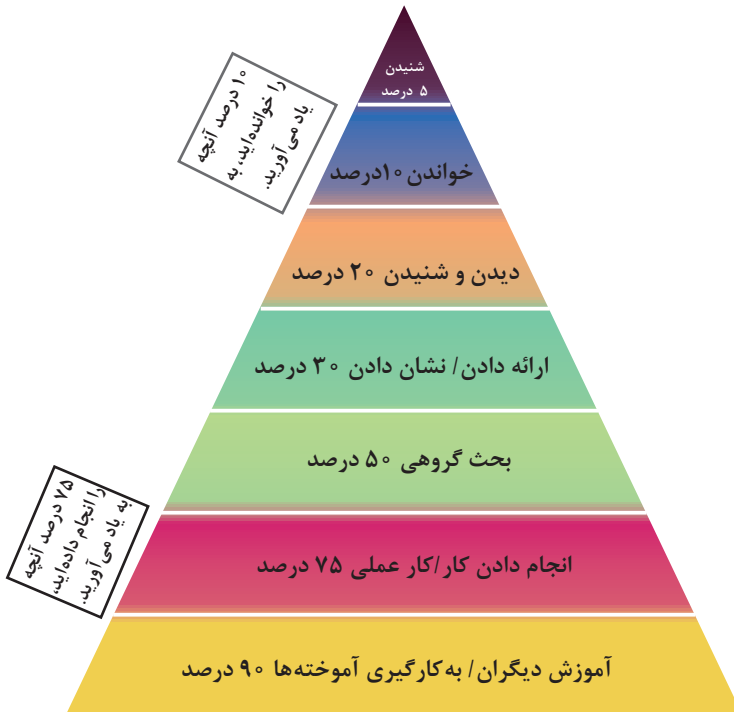


فصل ۲

دانش فنی، اصول، قواعد، قوانین و مقررات

برخی از سبک‌های یادگیری (روش یادگیری) شما چگونه است؟

۱. دیداری (تجسم فضایی)	یادگیری از طریق تصاویر و شکل‌ها و درک پدیده‌های بصری
۲. شنیداری	یادگیری از طریق گوش فرا دادن به صدا و موسیقی
۳. شفاهی (کلامی)	یادگیری از طریق سخن گفتن و نوشتن
۴. جنبشی (لمسی)	یادگیری از طریق لمس کردن، تمرینات عملی و تحرک داشتن
۵. استدلالی (ریاضی)	یادگیری از طریق منطق و دلیل آوردن و استدلال کردن
۶. برون فردی	یادگیری به صورت جمعی و گروهی و از کار کردن با دیگران لذت بردن
۷. درون فردی	یادگیری به تنهایی و به دور از جمع



مخروط یادگیری - چند درصد آنچه را..... به یاد می‌آورید.

انگلیسی	فارسی
Atlantic Ocean	اقیانوس اطلس
Accommodation	محل زیست
Africa	افریقا
Aft Part	پاشنه کشتی
AFT/ Fore Peak Tank	مخازن آب سینه و پاشنه
Air Conditioning	تهویه مطبوع
Alternator	آلتر ناتور
Amidship	محدوده میانی کشتی
Anchor ARM	بازوی (لنگر)
Anchors Certificate	گواهینامه لنگر
Anchors Chain	زنجیر لنگر
Anchor	لنگر
Antarctica	جنوبگان
Anvil	سندان
Arctic Ocean	اقیانوس منجمد شمالی
Asia	آسیا
Aspiration	تنفس
Auxiliary Machinery	ماشین آلات فرعی
Barometer	جوسنج (فشارسنج)
Bearing	باتاقان
Bend Radius	شعاع خم
Bending Angle	زاویه کاری
Bending	خم کاری
Bite	پسته
Blakeor Riding Slip	خفت بلیک یا سواره
Boiler	دیگ بخار
Bolt	پیچ
Bottom Dead Center	نقطه مرگ پایین
Bow Thruster	رانش دهنده عرضی سینه
Bridge	پل فرماندهی

Bulk Carrier	کشتی فله بر
Bulk Head	دیواره عمودی
Butt Joint	اتصال لب به لب
Butt-Lap Joint	اتصال لب روی هم سر به سر
Cable Lifter	آسانسور کابلی
Cam Shaft	میل بادامک، میل سوپاپ
Capillary Action	خاصیت موینگی
Capstan	دوار کپستان
Caspian Sea	دریای خزر
Cavitation	کاویتاسیون
Center Line	خط مرکزی
Chain Block	جرثقیل دستی
Chief Engineer	سر مهندس
Chisel Test	آزمون قلم و چکش
Clearance	لقی
Combustion Chamber	محفظه احتراق
Common Link	حلقه معمولی
Compression Ring	رینگ تراکم
Compression Ring (Fire Ring)	رینگ تراکم، رینگ هوا
Compression	تراکم
Condenser	چگالنده
Connecting Rod	دسته شاتون
Continental Shelf	فلات قاره (زرفا شیب)
Continent	قاره
Copper	مس
Corrosion	خوردگی
Cranckshaft	میل لنگ
Crane	جرثقیل
Crane	جرثقیل
Crown	تاج (لنگر)
Cylinder	سیلندر
Danforth Anchors	لنگرهای سبک وزن (دانفورث)
Davit	جرثقیل قایق

Dead Weight	وزن کامل بارگیری (وزن مرده)
Deck	عرشه
Depth	ارتفاع
Destructive Test (DT)	تست مخرب
Devil's Claw Slib	خفت پنجه شیطانی
Diameter	قطر
Diesel Engine	موتور دیزل
Diffuser	دیفیوزر
Displacement	جابه جایی
Distribution	توزیع
(Draught (Draft	آب خور
Drier	خشک کن، نم گیر
Dry Dock	حوضچه خشک
Duct	کانال
Efficiency	راندمان
End Rolling Hatch Cover	درب انبار از انتها چرخ دار
Engine Room	موتورخانه
Enlarged Link	حلقه بزرگ شده
Estimation	برآورد، تخمین
Eurasia	اوراسیا
Europe	اروپا
Exhaust Blowdown	خارج سازی، بازدم
Exhaust Manifold	منیفولد دود
Expansion	انبساط
Feed Pump	پمپ تغذیه
Fire Fighting	اطفای حریق
Flash Weld	جوش جرقه ای
Fluke (Palm)	بیل یا ناخن لنگر
Flywheel	چرخ طیار
Folding Hatch Cover	درب انبار تاشو
Folding	خم کردن (تا کردن)
Fore Part	سینه کشتی
Free Board	سطح آب خور آزاد (برد آزاد)

Freeboard Deck	بالاترین عرشه سراسری که کلیه دریچه‌ها و درها روی آن قرار دارد.
Fuel Consumption	مصرف سوخت
Fuel Injection	تزریق سوخت
Funnel	دودکش
Gantry Crane	جرثقیل دروازه‌ای
Gas Turbinr	توربین گاز
Gasket	واشر
Gearbox	جعبه دنده
Gear	دنده، چرخ‌دنده
General Cargo Ship	کشتی کالابر عمومی
Generator	ژنراتور
Governor	گاورنر
Grapple Anchors	لنگرهای چنگکی
Gross Tonnage	ظرفیت ناخالص
Gudgeon Pin	گزن پین
Hallen Derricks	دریک هالن
Hammer	چکش
Hand lever Shearing Machine	قیچی اهرمی
Hand Snip	قیچی دستی
Hatch And Covers	درب انبار و درپوش‌ها
Hatch	دریچه
Haws Pipes	آشیانه لنگر
Head Gasket	واشر سرسیلندر
Heat Exchanger	مبدل حرارتی
Heater	بخاری
Shaw Pump - Hele	پمپ پیستونی ماشین آلات سکان
Horsepower	اسب بخار
Indian Ocean	اقیانوس هند
Indicator	نشانگر
Induction Motor	موتور القایی
Injector	انژکتور
Intake Manifold	منیفولد هوا

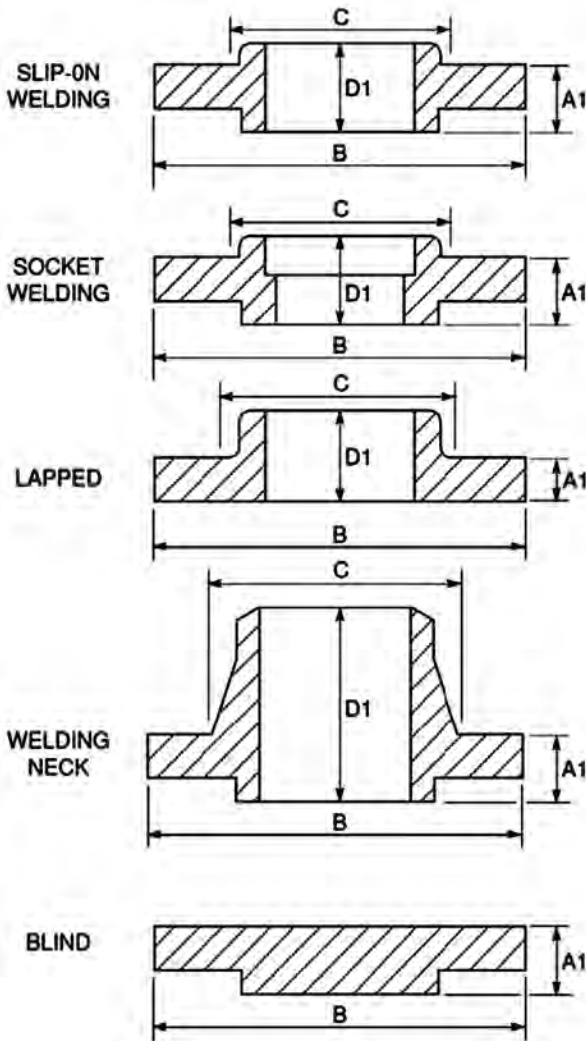
International Standard Organisation (iso)	سازمان جهانی استاندارد
Jib Crane	جرثقیل بازویی
Keel	تیر حمال
Kenter Joining Shackle	شگل اتصال
Lack Seam Joint	اتصال فرنگی پیچ
Lap Joint	اتصال لب روی هم
Lead	سرب
Lentgth Overall	طول کامل
Life Boat	قایق های نجات
Lifting Hatch Cover	درب انبار بالارونده
Light Weaight	وزن بدون بارگیری (وزن سبک)
Load Line	خط بارگیری (خط شاهین)
Loaddisplacement	وزن جابه جایی پس از بارگیری
Low Speed	دور پ W پایین
Lubrication	روانکاری
Maintenance	نگهداری
Marine Nuclear Plant	سیستم رانش هسته ای دریایی
Mashroom Anchors	لنگرهای قارچی
Mast	دکل
Medium Speed	دور متوسط
Midship Section	قطع وسط کشتی
Moorning Winch	وینچ مهار
Mountings	پایه های نگهدارنده
Nail	میخ
Net Tonnage	ظرفیت خالص
(Non-Destructive Test (NDT	تست غیر مخرب
North America	امریکای شمالی
Nozzle	شپور
Oceania	اقیانوسیه
Oil Control Ring	رینگ روغن
Oil Pump	پمپ روغن
Old Fashion Or Stock Anchors	لنگرهای قدیمی یا دسته دار

Oman Sea	دریای عمان
Open End Link	حلقه توخالی
Overlap	همپوشانی
Pacific Ocean	اقیانوس آرام
Peel Test	آزمون خم کاری
Period	دوره تناوب
Persian Gulf	خلیج فارس
Piggy Back And Telescopic Hatch Cover	درب انبار تلسکوپی
Pilot boat	قایق راهنما
Pin	پین
Piston Ring Compressor	رینگ جمع کن پیستون
Piston Ring	رینگ پیستون
Piston	پیستون
Plier	انبردست
Plough Share Anchors	لنگرهای شخمی (گاواهنی)
Port Side	سمت چپ کشتی
Power Transmission	انتقال قدرت
Power	قدرت - توان
Pressure Indicator	فشارسنج
Projection Weld	جوش زائده‌ای
Propeller	پروانه
Push Rod	میل تایپیت
Reciprocating	رفت و برگشتی
Refrigerated Ship	کشتی یخچالی
Refrigeration	تبرید
Resistance Welding	جوشکاری مقاومتی
Roll On / Roll Off (Ro / Ro)	کشتی حمل خودرو
Roll Stowing Hatch Cover	درب انبار چرخ‌دار جمع شونده
Rolling Hatch Cover	درب انبار چرخ‌دار
Rotary	دورانی
Rotor	روتور
Rudder	تیغه سکان

Safety	ایمنی
Scarf Joint	اتصال لب به لب مورب
Scissor	قیچی کاغذبر
Screw Driver	پیچ گوشتی
Screw Slip	خفت پیچی
Screw	پیچ خودکار
Sea Chest	محل ورودی آب دریا به کشتی
Seal	آب بند
Seam Weld	درز جوش (جوش نواری)
Self Secured Joint (Lucked Seam)	فرنگی پیچ
Separator	جداساز
Shackle	شگل
Shaft	محور
Shank	ساق لنگر
Sheet Metal Bending	خم کاری ورق
Sheet Metal Working	ورق کاری
Side Rolling Hatch Cover	درب انبار از بغل چرخ دار
Single Botton	تک جداره
Sliding Hatch Cover	درب انبار کشویی
Slip	خفت زنجیر
Snip	قیچی ورق بر
Solder Ability	لحیم پذیری
Soldering	لحیم کاری نرم
South America	امریکای جنوبی
Southern Ocean	اقیانوس منجمد جنوبی
Spot Weld	نقطه جوش
Stacking Hatch Cover	درب انبار انباشته ای
Starboard Side	سمت راست کشتی
Steam Turbine	توربین بخار
Stem	انحنای ابتدای سینه
Stern Tube	لوله انتهایی عبور شفت از کشتی
Stern	انتهای پاشنه
Stockless Anchors	لنگرهای بدون دسته

Stock	دسته لنگر
Store (Hold)	انبار
Stroke	کورس
Stuelckend Derrick	جرثقیل دکلای فوق سنگین
Swell	تورم، انبساط
Swivel Piece	قطعه هرزگرد
Tachometer	سرعت سنج زاویه‌ای
Tee Joint	اتصال سه پری
Temperature	دما
Temporary	موقت
Thermometer	دماسنج
Timing	میزان سازی
Tin	قلع
Tonnage Deck	عرشه‌ای که ظرفیت کشتی نسبت به آن اندازه‌گیری می‌شود.
Tonnage	ظرفیت
Top Dead Center	نقطه مرگ بالا
Transverse Plant	سطح مقطع عرضی
Tug boat	یدک‌کش
Turbo Charger	توربو شارژر
Upset Weld	جوش برجسته
Water Pump	پمپ آب
Watertight Door	درب غیر قابل نفوذ آب
Watertight Door	درب غیر قابل نفوذ
Watertight	آب‌بند
Welding Cycle	مراحل جوشکاری
Wetting	تر شوندگی
Whistle	بوق
Windlass	دوار لنگر
Wrench	آچار فرانسه

اندازه فلنج براساس ANSI B1/5 برای کلاس های ۱۵۰ و ۳۰۰



جدول اندازه فلنج های ANSI B16.5 کلاس ۱۵۰

PIPE		FLANGE																									
Nominal Pipe Size	Outside Diameter	Thickness A1	Outside Diameter B	Hub Diameter C	Hub Diameter D1	THRO' HUB		Lapped	Weld Neck	1 1/8	1 3/8	1 1/2	1 3/4	2	3	4	6	8	10	12	14	16	18	20	24		
						Length	Depth																				
1/2	21/32	7/16	31/16	13/16	11/16	5/16	5/16	5/16	11/16	7/16	1	1 1/8	1 1/4	1 1/2	1 3/4	2	3	4	6	8	10	12	14	16	18	20	24
3/4	27/32	7/16	31/16	13/16	11/16	5/16	5/16	5/16	11/16	7/16	1	1 1/8	1 1/4	1 1/2	1 3/4	2	3	4	6	8	10	12	14	16	18	20	24
1	33/32	7/16	31/16	13/16	11/16	5/16	5/16	5/16	11/16	7/16	1	1 1/8	1 1/4	1 1/2	1 3/4	2	3	4	6	8	10	12	14	16	18	20	24
1 1/2	41/32	7/16	31/16	13/16	11/16	5/16	5/16	5/16	11/16	7/16	1	1 1/8	1 1/4	1 1/2	1 3/4	2	3	4	6	8	10	12	14	16	18	20	24
2	49/32	7/16	31/16	13/16	11/16	5/16	5/16	5/16	11/16	7/16	1	1 1/8	1 1/4	1 1/2	1 3/4	2	3	4	6	8	10	12	14	16	18	20	24
3	57/32	7/16	31/16	13/16	11/16	5/16	5/16	5/16	11/16	7/16	1	1 1/8	1 1/4	1 1/2	1 3/4	2	3	4	6	8	10	12	14	16	18	20	24
4	65/32	7/16	31/16	13/16	11/16	5/16	5/16	5/16	11/16	7/16	1	1 1/8	1 1/4	1 1/2	1 3/4	2	3	4	6	8	10	12	14	16	18	20	24
6	81/32	7/16	31/16	13/16	11/16	5/16	5/16	5/16	11/16	7/16	1	1 1/8	1 1/4	1 1/2	1 3/4	2	3	4	6	8	10	12	14	16	18	20	24
8	97/32	7/16	31/16	13/16	11/16	5/16	5/16	5/16	11/16	7/16	1	1 1/8	1 1/4	1 1/2	1 3/4	2	3	4	6	8	10	12	14	16	18	20	24
10	113/32	7/16	31/16	13/16	11/16	5/16	5/16	5/16	11/16	7/16	1	1 1/8	1 1/4	1 1/2	1 3/4	2	3	4	6	8	10	12	14	16	18	20	24
12	129/32	7/16	31/16	13/16	11/16	5/16	5/16	5/16	11/16	7/16	1	1 1/8	1 1/4	1 1/2	1 3/4	2	3	4	6	8	10	12	14	16	18	20	24
14	145/32	7/16	31/16	13/16	11/16	5/16	5/16	5/16	11/16	7/16	1	1 1/8	1 1/4	1 1/2	1 3/4	2	3	4	6	8	10	12	14	16	18	20	24
16	161/32	7/16	31/16	13/16	11/16	5/16	5/16	5/16	11/16	7/16	1	1 1/8	1 1/4	1 1/2	1 3/4	2	3	4	6	8	10	12	14	16	18	20	24
18	177/32	7/16	31/16	13/16	11/16	5/16	5/16	5/16	11/16	7/16	1	1 1/8	1 1/4	1 1/2	1 3/4	2	3	4	6	8	10	12	14	16	18	20	24
20	193/32	7/16	31/16	13/16	11/16	5/16	5/16	5/16	11/16	7/16	1	1 1/8	1 1/4	1 1/2	1 3/4	2	3	4	6	8	10	12	14	16	18	20	24
24	233/32	7/16	31/16	13/16	11/16	5/16	5/16	5/16	11/16	7/16	1	1 1/8	1 1/4	1 1/2	1 3/4	2	3	4	6	8	10	12	14	16	18	20	24

NOTES: (1) Socket weld flanges only specified for 1/2 to 3 inch N.B. Dimension D1 as for slip-on flanges.

(2) All dimensions in inches.

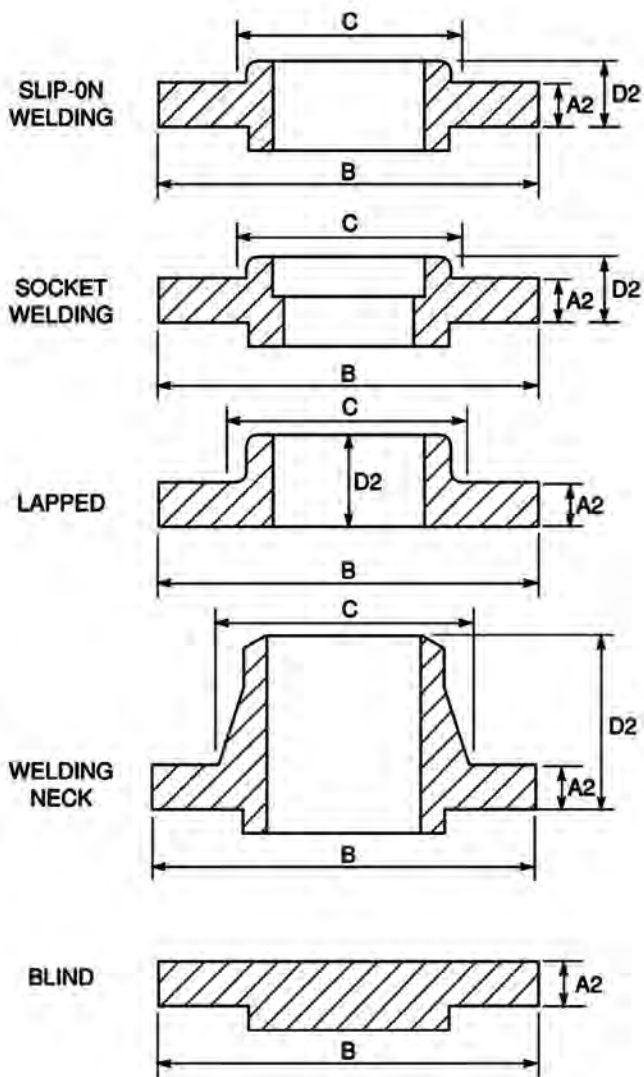
(3) Raised face thickness for R/F Flanges = 0.06 inch. See 5.3 for RTJ Flanges.

جدول اندازه فلنج های ANSI B16.5 کلاس ۳۰۰

PIPE		FLANGE																																																																																																																																																																																																																																																																																																																																																																																																																																																																																																																																																																																																																		
		Hub Diameter	Slip-On	Lapped	Weld Neck																																																																																																																																																																																																																																																																																																																																																																																																																																																																																																																																																																																																															
Nominal Pipe Size	1/2	3/4	1	1 1/2	2	3	4	6	8	10	12	14	16	18	20	24																																																																																																																																																																																																																																																																																																																																																																																																																																																																																																																																																																																																				
Outside Diameter	27/32	1 1/8	1 5/8	1 7/8	2 1/8	2 5/8	3 1/8	4 1/8	5 1/8	6 5/8	8 1/8	10 1/8	12 1/4	14 1/8	16 1/8	18 1/8	20 1/8	24																																																																																																																																																																																																																																																																																																																																																																																																																																																																																																																																																																																																		
Thickness A1	5/16	5/8	11/8	1 1/2	1 7/8	2 1/8	2 5/8	3 1/8	3 7/8	4 5/8	5 7/8	6 7/8	8 1/8	9 1/8	10 1/8	12 1/8	14 1/8	16 1/8	19	21	23 1/8	27 1/8																																																																																																																																																																																																																																																																																																																																																																																																																																																																																																																																																																																														
Outside Diameter	B	3 1/4	4 1/8	4 7/8	5 1/8	5 7/8	6 1/4	6 7/8	7 1/4	7 7/8	8 1/4	8 7/8	9 1/4	9 7/8	10 1/4	10 7/8	11 1/4	11 7/8	12 1/4	12 7/8	13 1/4	13 7/8	14 1/4	14 7/8	15 1/4	15 7/8	16 1/4	16 7/8	17 1/4	17 7/8	18 1/4	18 7/8	19 1/4	19 7/8	20 1/4	20 7/8	21 1/4	21 7/8	22 1/4	22 7/8	23 1/4	23 7/8	24 1/4	24 7/8	25 1/4	25 7/8	26 1/4	26 7/8	27 1/4	27 7/8	28 1/4	28 7/8	29 1/4	29 7/8	30 1/4	30 7/8	31 1/4	31 7/8	32 1/4	32 7/8	33 1/4	33 7/8	34 1/4	34 7/8	35 1/4	35 7/8	36 1/4	36 7/8	37 1/4	37 7/8	38 1/4	38 7/8	39 1/4	39 7/8	40 1/4	40 7/8	41 1/4	41 7/8	42 1/4	42 7/8	43 1/4	43 7/8	44 1/4	44 7/8	45 1/4	45 7/8	46 1/4	46 7/8	47 1/4	47 7/8	48 1/4	48 7/8	49 1/4	49 7/8	50 1/4	50 7/8	51 1/4	51 7/8	52 1/4	52 7/8	53 1/4	53 7/8	54 1/4	54 7/8	55 1/4	55 7/8	56 1/4	56 7/8	57 1/4	57 7/8	58 1/4	58 7/8	59 1/4	59 7/8	60 1/4	60 7/8	61 1/4	61 7/8	62 1/4	62 7/8	63 1/4	63 7/8	64 1/4	64 7/8	65 1/4	65 7/8	66 1/4	66 7/8	67 1/4	67 7/8	68 1/4	68 7/8	69 1/4	69 7/8	70 1/4	70 7/8	71 1/4	71 7/8	72 1/4	72 7/8	73 1/4	73 7/8	74 1/4	74 7/8	75 1/4	75 7/8	76 1/4	76 7/8	77 1/4	77 7/8	78 1/4	78 7/8	79 1/4	79 7/8	80 1/4	80 7/8	81 1/4	81 7/8	82 1/4	82 7/8	83 1/4	83 7/8	84 1/4	84 7/8	85 1/4	85 7/8	86 1/4	86 7/8	87 1/4	87 7/8	88 1/4	88 7/8	89 1/4	89 7/8	90 1/4	90 7/8	91 1/4	91 7/8	92 1/4	92 7/8	93 1/4	93 7/8	94 1/4	94 7/8	95 1/4	95 7/8	96 1/4	96 7/8	97 1/4	97 7/8	98 1/4	98 7/8	99 1/4	99 7/8	100 1/4	100 7/8	101 1/4	101 7/8	102 1/4	102 7/8	103 1/4	103 7/8	104 1/4	104 7/8	105 1/4	105 7/8	106 1/4	106 7/8	107 1/4	107 7/8	108 1/4	108 7/8	109 1/4	109 7/8	110 1/4	110 7/8	111 1/4	111 7/8	112 1/4	112 7/8	113 1/4	113 7/8	114 1/4	114 7/8	115 1/4	115 7/8	116 1/4	116 7/8	117 1/4	117 7/8	118 1/4	118 7/8	119 1/4	119 7/8	120 1/4	120 7/8	121 1/4	121 7/8	122 1/4	122 7/8	123 1/4	123 7/8	124 1/4	124 7/8	125 1/4	125 7/8	126 1/4	126 7/8	127 1/4	127 7/8	128 1/4	128 7/8	129 1/4	129 7/8	130 1/4	130 7/8	131 1/4	131 7/8	132 1/4	132 7/8	133 1/4	133 7/8	134 1/4	134 7/8	135 1/4	135 7/8	136 1/4	136 7/8	137 1/4	137 7/8	138 1/4	138 7/8	139 1/4	139 7/8	140 1/4	140 7/8	141 1/4	141 7/8	142 1/4	142 7/8	143 1/4	143 7/8	144 1/4	144 7/8	145 1/4	145 7/8	146 1/4	146 7/8	147 1/4	147 7/8	148 1/4	148 7/8	149 1/4	149 7/8	150 1/4	150 7/8	151 1/4	151 7/8	152 1/4	152 7/8	153 1/4	153 7/8	154 1/4	154 7/8	155 1/4	155 7/8	156 1/4	156 7/8	157 1/4	157 7/8	158 1/4	158 7/8	159 1/4	159 7/8	160 1/4	160 7/8	161 1/4	161 7/8	162 1/4	162 7/8	163 1/4	163 7/8	164 1/4	164 7/8	165 1/4	165 7/8	166 1/4	166 7/8	167 1/4	167 7/8	168 1/4	168 7/8	169 1/4	169 7/8	170 1/4	170 7/8	171 1/4	171 7/8	172 1/4	172 7/8	173 1/4	173 7/8	174 1/4	174 7/8	175 1/4	175 7/8	176 1/4	176 7/8	177 1/4	177 7/8	178 1/4	178 7/8	179 1/4	179 7/8	180 1/4	180 7/8	181 1/4	181 7/8	182 1/4	182 7/8	183 1/4	183 7/8	184 1/4	184 7/8	185 1/4	185 7/8	186 1/4	186 7/8	187 1/4	187 7/8	188 1/4	188 7/8	189 1/4	189 7/8	190 1/4	190 7/8	191 1/4	191 7/8	192 1/4	192 7/8	193 1/4	193 7/8	194 1/4	194 7/8	195 1/4	195 7/8	196 1/4	196 7/8	197 1/4	197 7/8	198 1/4	198 7/8	199 1/4	199 7/8	200 1/4	200 7/8	201 1/4	201 7/8	202 1/4	202 7/8	203 1/4	203 7/8	204 1/4	204 7/8	205 1/4	205 7/8	206 1/4	206 7/8	207 1/4	207 7/8	208 1/4	208 7/8	209 1/4	209 7/8	210 1/4	210 7/8	211 1/4	211 7/8	212 1/4	212 7/8	213 1/4	213 7/8	214 1/4	214 7/8	215 1/4	215 7/8	216 1/4	216 7/8	217 1/4	217 7/8	218 1/4	218 7/8	219 1/4	219 7/8	220 1/4	220 7/8	221 1/4	221 7/8	222 1/4	222 7/8	223 1/4	223 7/8	224 1/4	224 7/8	225 1/4	225 7/8	226 1/4	226 7/8	227 1/4	227 7/8	228 1/4	228 7/8	229 1/4	229 7/8	230 1/4	230 7/8	231 1/4	231 7/8	232 1/4	232 7/8	233 1/4	233 7/8	234 1/4	234 7/8	235 1/4	235 7/8	236 1/4	236 7/8	237 1/4	237 7/8	238 1/4	238 7/8	239 1/4	239 7/8	240 1/4	240 7/8	241 1/4	241 7/8	242 1/4	242 7/8	243 1/4	243 7/8	244 1/4	244 7/8	245 1/4	245 7/8	246 1/4	246 7/8	247 1/4	247 7/8	248 1/4	248 7/8	249 1/4	249 7/8	250 1/4	250 7/8	251 1/4	251 7/8	252 1/4	252 7/8	253 1/4	253 7/8	254 1/4	254 7/8	255 1/4	255 7/8	256 1/4	256 7/8	257 1/4	257 7/8	258 1/4	258 7/8	259 1/4	259 7/8	260 1/4	260 7/8	261 1/4	261 7/8	262 1/4	262 7/8	263 1/4	263 7/8	264 1/4	264 7/8	265 1/4	265 7/8	266 1/4	266 7/8	267 1/4	267 7/8	268 1/4	268 7/8	269 1/4	269 7/8	270 1/4	270 7/8	271 1/4	271 7/8	272 1/4	272 7/8	273 1/4	273 7/8	274 1/4	274 7/8	275 1/4	275 7/8	276 1/4	276 7/8	277 1/4	277 7/8	278 1/4	278 7/8	279 1/4	279 7/8	280 1/4	280 7/8	281 1/4	281 7/8	282 1/4	282 7/8	283 1/4	283 7/8	284 1/4	284 7/8	285 1/4	285 7/8	286 1/4	286 7/8	287 1/4	287 7/8	288 1/4	288 7/8	289 1/4	289 7/8	290 1/4	290 7/8	291 1/4	291 7/8	292 1/4	292 7/8	293 1/4	293 7/8	294 1/4	294 7/8	295 1/4	295 7/8	296 1/4	296 7/8	297 1/4	297 7/8	298 1/4	298 7/8	299 1/4	299 7/8	300 1/4	300 7/8

- NOTES: (1) Socket weld flanges only specified for 1/2 to 3 inch N.B. Dimension D1 as for slip-on flanges.
 (2) All dimensions in inches.
 (3) Raised face thickness for RF flanges = 0.06 inch. See 5.3 for RTJ flanges.

اندازه فلنج براساس ANSI B1.5 برای کلاس ۶۰۰ و بالاتر



جدول اندازه فلنج های ANSI B16.5 کلاس ۶۰۰

PIPE		FLANGE																		
Nominal Pipe Size	1/2	3/4	1	1 1/2	2	3	4	6	8	10	12	14	16	18	20	24				
Outside Diameter	27/32	11/4	1 1/8	1 1/2	1 7/8	2 1/8	3 1/2	4 1/2	6 5/8	8 1/8	10 1/4	12 1/4	14	16	18	20	24			
Thickness A2	5/16	5/8	5/16	7/8	1	1 1/4	1 1/2	1 7/8	2 1/8	2 1/2	2 5/8	2 3/4	3	3 1/4	3 1/2	4				
Outside Diameter	B	3 1/4	4 1/4	4 7/8	6 1/8	6 1/2	8 1/4	10 1/4	14	16 1/2	20	22	23 1/4	27	29 1/4	32	37			
Hub Diameter	C	1 1/2	1 7/8	2 1/8	2 3/4	3 5/8	4 3/8	6	8 1/4	10 1/4	13 1/2	15 1/4	17	19 1/2	21 1/2	24	28 1/4			
LENGTH THRU HUB	D2	Slip-On	7/8	1	1 1/8	1 1/4	1 7/8	1 7/8	2 1/8	2 1/8	2 3/8	2 3/4	3 1/8	3 1/2	4 1/8	4 1/8	5	5 1/2		
		Lapped	7/8	1	1 1/8	1 1/4	1 7/8	1 7/8	1 7/8	2 1/8	2 1/8	2 3/8	2 3/4	3	4 1/8	4 1/8	5	5 1/2	6	6 1/2
		Weld Neck	2 1/4	2 1/4	2 1/4	2 1/4	2 1/4	2 1/4	3 1/4	4	4 5/8	5 1/4	5	6 1/8	6 1/2	7 1/4	7 1/2	8		

NOTES: (1) Socket weld flanges only specified for 1/2 to 3 inch N.B. Dimension D2 as for slip-on flanges.

(2) All dimensions in inches.

(3) Raised face thickness for RF flanges = 0.25 inch. See 5.3 for RTJ flanges.

جدول اندازه فلنج های ANSI B16.5 کلاس ۹۰۰

PIPE		FLANGE															
Nominal Pipe Size	Outside Diameter	1/2	3/4	1	1 1/2	2	3	4	6	8	10	12	14	16	18	20	24
Thickness A2	Outside Diameter	27 1/2	34 1/2	42 1/2	50 1/2	58 1/2	66 1/2	74 1/2	82 1/2	90 1/2	98 1/2	106 1/2	114 1/2	122 1/2	130 1/2	138 1/2	146 1/2
		30	37	45	53	61	69	77	85	93	101	109	117	125	133	141	149
		33	40	48	56	64	72	80	88	96	104	112	120	128	136	144	152
		36	43	51	59	67	75	83	91	99	107	115	123	131	139	147	155
Hub Diameter B	Hub Diameter C	USE CLASS 1500 DIMENSIONS IN THESE SIZES															
		5	6	7	8	9	10	11	12	13	14	15	16	17	18	19	20
		5	6	7	8	9	10	11	12	13	14	15	16	17	18	19	20
		5	6	7	8	9	10	11	12	13	14	15	16	17	18	19	20
Length Thru Hub	D2	USE CLASS 1500 DIMENSIONS IN THESE SIZES															
		2 1/2	2 1/2	3	4	4 1/2	5	5 1/2	6	6 1/2	7	7 1/2	8	8 1/2	9	9 1/2	10
		2 1/2	2 1/2	3	4	4 1/2	5	5 1/2	6	6 1/2	7	7 1/2	8	8 1/2	9	9 1/2	10
Weld Neck		USE CLASS 1500 DIMENSIONS IN THESE SIZES															
		4	4 1/2	5	6	6 1/2	7	7 1/2	8	8 1/2	9	9 1/2	10	10 1/2	11	11 1/2	12

NOTES: (1) Socket weld flanges only specified for 1/2 to 3 inch N.B. Dimension D2 as for Class 1500 slip-on flanges.

(2) All dimensions in inches.

(3) Raised face thickness for RF flanges = 0.25 inch. See 5.3 for RTJ flanges.

جدول اندازه فلنج های ANSI B16.5 کلاس ۱۵۰۰

PIPE		FLANGE															
Nominal Pipe Size	1/2	3/4	1	1 1/2	2	3	4	6	8	10	12	14	16	18	20	24	
Outside Diameter	2 1/2	3 1/4	4 1/4	5 1/4	6 3/4	8 1/4	10 1/4	12 1/4	14 1/4	16 3/4	18 3/4	20 3/4	22 3/4	24 3/4	26 3/4	30	
Thickness A2	3/8	1	1 1/8	1 3/8	1 7/8	2 1/8	2 3/8	3 1/8	3 3/8	4 1/8	4 3/8	5 1/8	5 3/8	6 1/8	7	8	
Outside Diameter	8	4 1/4	5 1/4	5 7/8	7	8 1/2	10 1/2	12 1/4	15 1/4	19	23	28 1/4	28 1/4	32 1/4	36	38 1/4	46
Hub Diameter	C	1 1/2	1 3/4	2 1/4	2 3/4	4 1/8	5 1/8	6 3/8	9	11 1/2	14 1/2	17 3/4	19 1/2	21 3/4	23 1/2	25 1/4	30
LENGTH THRU HUB	D2	NOT SPECIFIED FOR CLASS 1500															
		Slip-On	1 1/4	1 3/8	1 3/4	1 3/4	2 1/4										
		Lapped	1 1/4	1 3/8	1 3/4	1 3/4	2 1/4	2 3/8	3 1/8	4 1/8	5 1/8	7	8 1/8	9 1/2	10 1/4	10 3/4	11 1/2
Weld Neck	2 1/8	2 1/4	2 3/8	2 3/4	4	4 1/8	4 3/8	6 1/8	6 3/8	10	11 1/8	11 3/4	12 1/4	12 3/4	14	14	15

NOTES: (1) Socket weld flanges only specified for 1/2 to 3 inch N.B. Dimension D2 as for slip-on flanges.

(2) All dimensions in inches.

(3) Raised face thickness for RF flanges = 0.25 inch. See 5.3 for RTJ flanges.

جدول اندازه فلنج های ANSI B16.5 کلاس ۲۵۰۰

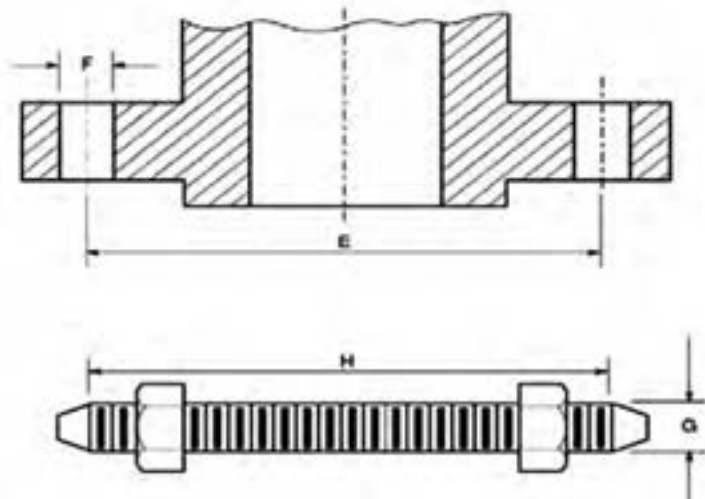
PIPE		FLANGE														
Normal Pipe Size	1/2	3/4	1	1 1/2	2	3	4	6	8	10	12	14	16	18	20	24
Outside Diameter	7/8	1 1/8	1 3/8	1 7/8	2 1/8	2 7/8	3 1/2	4 1/2	5 1/2	6 1/2	7 1/2	8 1/2	9 1/2	10 1/2	11 1/2	12 1/2
Thickness A2	13/16	1 1/4	1 1/2	1 3/4	1 7/8	2	2 1/4	2 3/4	3	3 1/4	3 1/2	3 3/4	4	4 1/4	4 1/2	4 3/4
Outside Diameter	B	5 1/4	5 7/8	6 1/4	8	9 1/4	12	14	19	21 3/4	26 1/2	30	CLASS 2500 FLANGES NOT SPECIFIED IN THESE SIZES			
Hub Diameter	C	1 11/16	2	2 1/4	2 3/8	2 3/4	3 1/4	3 1/2	3 3/4	4 1/4	4 1/2	4 3/4				
Length Thru Hub	NOT SPECIFIED FOR CLASS 2500															
Step-On	NOT SPECIFIED FOR CLASS 2500															
	Lapped	1 5/8	1 7/8	1 7/8	2 1/8	2 3/8	2 3/4	3 1/4	3 1/2	3 3/4	4 1/4	4 1/2	4 3/4	5	5 1/4	5 1/2
Weld Neck	2 1/8	3 1/8	3 1/2	4 1/8	5	6 1/8	7 1/8	10 1/8	12 1/8	16 1/8	18 1/8					

NOTES: (1) Socket weld flanges not specified in Class 2500.

(2) All dimensions in inches.

(3) Raised face thickness for RF flanges = 0.25 inch. See 5.3 for RTJ flanges.

اندازه مهره و میله رزوه شده براساس ANSI B1.5



جدول اندازه مهره و میله رزوه شده براساس ANSI B1.5 کلاس ۱۵۰

Nominal Pipe Size	1/2	3/4	1	1 1/2	2	3	4	6	8	10	12	12	12	14	16	18	20	20	24	LENGTH OF STUDBOLTS	
																				0.06 inch Raised Face Range	Ring Joint Range
Diameter of Bolt Circle (P.C.D.)	2 3/8	2 3/4	2 7/8	3 1/8	3 1/2	4 1/4	4 1/2	5 1/2	6 1/4	7 1/2	8 1/2	9 1/2	11 1/4	14 1/4	17 1/2	18 3/4	21 1/4	22 3/4	25 1/2	29 1/2	
Diameter of Bolt Holes	F 5/8	5/8	5/8	5/8	5/8	3/4	3/4	7/8	7/8	1	1	1 1/8	1 1/8	1 1/8	1 1/8	1 1/4	1 1/4	1 1/4	1 3/8	1 3/8	
Diameter of Bolts	G 1/2	1/2	1/2	1/2	5/8	5/8	5/8	3/4	3/4	7/8	7/8	1	1	1 1/8	1 1/8	1 1/8	1 1/8	1 1/8	1 1/4	1 1/4	
Number of Bolts	4	4	4	4	4	4	4	4	4	4	4	4	4	4	4	4	4	4	4	4	

NOTE: (1) All dimensions in inches.

جدول اندازه مهره و میله رزوه شده براساس ANSI B1.5 کلاس ۳۰۰

Nominal Pipe Size	1/2	3/4	1	1 1/2	2	3	4	5	6	8	10	12	14	16	20	24	24	24	24	LENGTH OF STUD BOLTS	
																				0.06 inch Raised Face Flange	Flang Joint Range
Diameter of Bolt Circle (PCD)	E 2 1/4	2 3/4	3 1/2	4 1/2	5	6 1/2	7 1/2	8 1/2	10 1/2	13	15 1/4	17 1/4	20 1/2	22 1/2	24 1/4	27	32				
Diameter of Bolt Holes	F 5/8	3/4	3/4	7/8	3/4	7/8	7/8	7/8	7/8	1	1 1/8	1 1/4	1 1/4	1 1/2	1 3/4	1 7/8	1 7/8				
Diameter of Bolts	G 1/2	5/8	5/8	3/4	5/8	3/4	3/4	3/4	3/4	7/8	1	1 1/8	1 1/8	1 1/2	1 1/2	1 3/4	1 3/4				
H	2 1/2	3	3	3 1/2	3 1/2	4 1/4	4 1/2	4 1/2	5 1/2	5 1/2	6 1/4	6 1/4	7	7 1/2	7 3/4	8	8				
Number of Bolts	4	4	4	4	8	8	8	8	12	12	16	16	20	20	20	24	24				

NOTE: (1) All dimensions in inches.

جدول اندازه مهره و میله رزوه شده براساس ANSI B1.5 کلاس ۶۰۰

Nominal Pipe Size	1/2	3/4	1	1 1/2	2	3	4	6	8	10	12	14	16	18	20	24	E Circle (PCD)	Diameter of Bolt Holes F	Diameter of Bolt Holes G	LENGTH OF STUDBOLTS	
																				0.25 inch Raised Face Flange	Ring Joint Flange
Number of Bolts	4	4	4	4	8	8	8	12	12	16	20	20	20	20	24	24	29 1/2	3 1/2	5 1/2	3	3
																	4 1/2	2 1/2	3 1/2	3	3
																	5 1/2	3 1/2	4 1/2	3	3
																	6 1/2	4 1/2	5 1/2	3	3
																	7 1/2	5 1/2	6 1/2	3	3
																	8 1/2	6 1/2	7 1/2	3	3
																	9 1/2	7 1/2	8 1/2	3	3
																	10 1/2	8 1/2	9 1/2	3	3
																	11 1/2	9 1/2	10 1/2	3	3
																	12 1/2	10 1/2	11 1/2	3	3
																	13 1/2	11 1/2	12 1/2	3	3
																	14 1/2	12 1/2	13 1/2	3	3
																	15 1/2	13 1/2	14 1/2	3	3
																	16 1/2	14 1/2	15 1/2	3	3
																	17 1/2	15 1/2	16 1/2	3	3
																	18 1/2	16 1/2	17 1/2	3	3
																	19 1/2	17 1/2	18 1/2	3	3
																	20 1/2	18 1/2	19 1/2	3	3
																	21 1/2	19 1/2	20 1/2	3	3
																	22 1/2	20 1/2	21 1/2	3	3
																	23 1/2	21 1/2	22 1/2	3	3
																	24 1/2	22 1/2	23 1/2	3	3

NOTE: (1) All dimensions in inches.

جدول اندازه مهره و میله رزوه شده براساس ANSI B1.5 کلاس ۹۰۰

Normal Pipe Size	1/2	3/4	1	1 1/2	2	3	4	5	6	8	10	12	14	16	18	20	24
Diameter of Bolt Circle (PCD)	3/4	3/4	4 1/4	5 1/4	6 1/4	9	10 1/4	14 1/2	17 1/4	21 1/4	24 1/4						
Diameter of Bolt Holes	F 7/8	7/8	1	1 1/4	1 1/2	1 3/4	1 3/4	2 1/8	2 1/8	2 3/8	2 3/4						
Diameter of Bolts	G 3/4	3/4	7/8	1 1/8	1	1 1/4	1 1/2	2	2	2 1/4	2 3/4						
H 1/25 inch Raised Face Flange	4 1/4	5	5 1/2	6 1/4	7	8 1/4	10	13 1/2	15	19 1/4	21 1/4						
I Ring Joint Flange	4 1/4	5	5 1/2	6 1/4	7	9	10 1/4	14	15 1/2	20	22						
Number of Bolts	4	4	4	4	8	8	8	8	8	12	12	12	<p>CLASS 2500 FLANGES NOT SPECIFIED IN THESE SIZES</p>				

NOTE: (1) All dimensions in inches.

جدول ضخامت لوله‌ها بر اساس اندازه و کلاس

Nominal Pipe Size	Outside Diameter	SCH 5	SCH 10	SCH 20	SCH 30	SCH 40	SCH 60	SCH 80	SCH XS	SCH 100	SCH 120	SCH 140	SCH 160	SCH XXS
3.17mm 1/8"	10.3mm .405"					1.73	1.73	2.41	2.41					
6.35mm 1/4"	13.7mm .540"	1.20	1.72			2.24	2.24	3.02	3.02					
9.53mm 3/8"	21.3mm .840"	1.20	1.72			2.31	2.31	3.20	3.20					
12.7mm 1/2"	10.3mm .405"	1.72	2.11			2.77	2.77	3.73	3.73					
19.1mm 3/4"	26.7mm 1.050"	1.72	2.11			2.87	2.87	3.91	3.91					
25.4mm 1"	33.4mm 1.315"	1.72	2.77			3.38	3.38	4.55	4.55					
31.8mm 1 1/4"	42.2mm 1.660"	1.72	2.77			3.56	3.56	4.85	4.85					
38.1mm 1 1/2"	48.3mm 1.900"	1.72	2.77			3.68	3.68	5.08	5.08					
50.8mm 2"	60.3mm 2.375"	1.72	2.77			3.91	3.91	5.54	5.54					
63.5mm 2 1/2"	73.0mm 2.875"	2.11	3.04			5.16	5.16	7.01	7.01					
76.1mm 3"	88.9mm 3.500"	2.11	3.04			5.49	5.49	7.62	7.62					
88.9mm 3 1/2"	101.6mm 4.000"	2.11	3.04			5.70	5.70	8.10	8.10					
101.6mm 4"	114.3mm 4.500"	2.11	3.04			6.02	6.02	8.56	8.56					

جدول اندازه مهره و میله رزوه شده براساس ANSI B1.5 کلاس ۱۵۰۰

Nominal Pipe Size	7/8	1 1/4	1	1 1/2	2	3	4	5	6	8	10	12	14	16	18	20	24
Diameter of Bolt E (Circle (PCD))						7/8	9/16	12/16	15/16	19/16	21	22	24 1/4	27	29 1/2	32 1/2	37 1/2
Diameter of Bolt Holes F						1	1 1/16	1 1/8	1 1/4	1 1/2	1 3/4	1 7/8	1 15/16	2	2 1/8	2 3/8	2 7/8
Diameter of Bolt G						7/8	1 1/16	1 1/8	1 1/4	1 1/2	1 3/4	1 7/8	1 15/16	2	2 1/8	2 3/8	2 7/8
H 0.25 inch Raised Face Flange						5/16	5/16	7/16	9/16	9/16	10	10 1/2	11 1/4	11 3/4	12 3/4	12 3/4	17 1/4
I Ring Joint Flange						5/16	5/16	7/16	9/16	9/16	10	11	11 1/2	12 3/4	14 1/4	14 1/4	18
Number of Bolts						8	8	8	12	12	15	20	20	20	20	20	20

NOTE: (1) All dimensions in inches.

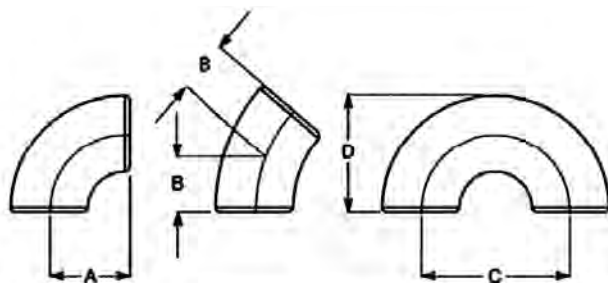
جدول اندازه مهره و میله رزوه شده براساس ANSI B1.5 کلاس ۲۵۰۰

Nominal Pipe Size	1/2	3/4	1	1 1/2	2	3	4	5	6	8	10	12	14	16	18	20	24
Diameter of Bolt Circle (PCD)	E 3 3/4	3 1/2	4	4 1/4	5 1/2	6	6 1/2	8	9 1/4	12 1/2	15 1/4	19	22 1/2	25	27 3/4	30 1/4	32 3/4
Diameter of Bolt Holes	F 7/8	7/8	1	1 1/8	1	1 1/4	1 3/8	1 1/2	1 3/4	2	2 1/8	2 1/8	2 3/8	2 3/8	2 3/4	2 3/4	2 3/4
Diameter of Bolts	G 3/4	3/4	7/8	1	7/8	1 1/8	1 1/4	1 3/8	1 3/4	1 3/4	1 7/8	2	2 1/4	2 1/4	2 1/2	2 1/2	2 1/2
I 1/2 IN STUD BOLT LENGTH	0.25 inch Raised Face Flange	4 1/4	4 1/2	5	5 1/2	5 3/4	7	7 3/4	10 3/4	11 1/2	13 1/4	14 3/4	16	17 1/2	19 1/4	21 1/4	24 3/4
		Flange Ring Joint Flange	4 1/4	4 1/2	5	5 1/2	5 3/4	7	7 3/4	10 3/4	12 3/4	13 3/4	15 3/4	16 3/4	18 1/2	20 3/4	22 3/4
Number of Bolts	4	4	4	4	8	8	8	8	12	12	12	16	16	16	18	18	18

NOTE: (1) All dimensions in inches.

جدول ضخامت لوله براساس اندازه و کلاس

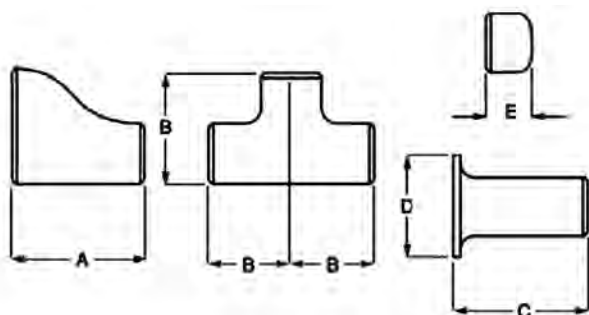
Nominal Pipe Size	Outside Diameter	SCH 5	SCH 10	SCH 20	SCH 30	SCH 40	SCH 60	SCH 80	SCH XS	SCH 100	SCH 120	SCH 140	SCH 160	SCH 180	
127.0mm	141.3mm	2.77	3.38			6.55	6.55	9.52	9.52	12.7	12.7	20.63	23.0	15.88	19.1
5"	5.563"	.109	.134			.258	.258	.375	.375	.500	.500	.812	.906	.625	.750
152.4mm	168.3mm	2.77	3.38			7.11	7.11	10.97	10.97	14.28	14.28	20.63	23.0	18.26	21.95
6"	6.625"	.109	.134			.280	.280	.432	.432	.562	.562	.812	.906	.718	.864
203.2mm	219.1mm	2.77	3.73	6.35	7.24	8.18	8.18	10.31	12.7	15.08	18.26	20.63	23.0	22.22	
8"	8.625"	.109	.148	.250	.277	.322	.322	.406	.500	.593	.718	.812	.906	.875	
254.0mm	273.0mm	3.38	4.08	6.35	7.30	9.27	9.27	12.7	12.7	18.26	21.43	25.4	28.58	25.4	
10"	10.750"	.134	.165	.250	.307	.365	.365	.500	.500	.718	.843	1.000	1.125	1.000	
304.8mm	323.9mm	3.96	4.55	6.35	8.38	10.31	9.52	14.28	12.7	21.43	25.4	25.58	32.0	32.0	25.4
12"	12.750"	.156	.180	.250	.330	.406	.375	.562	.500	.843	1.000	1.125	1.312	1.000	
355.6mm	355.6mm														
14"	14"														
406.4mm	406.4mm														
16"	16"														
457.2mm	457.2mm														
18"	18"														
508.0mm	508.0mm														
20"	20"														
609.6mm	609.6mm														
24"	24"														
762.0mm	762.0mm														
30"	30"														
914.4mm	914.4mm														
36"	36"														



Nom. Bore	90° Elbow		45° Elbow	Return Bend			
	Centre to End A		Centre to End B	Centre to Centre C		Back to Face D	
	Short Radius	Long Radius	Long Radius	Short Radius	Long Radius	Short Radius	Long Radius
1/2	-	1 1/2	5/8	-	3	-	17/8
3/4	-	1 1/8	7/16	-	2 1/4	-	11 1/16
1	1	1 1/2	7/8	2	3	15/8	13/16
1 1/2	1 1/2	2 1/4	1 1/8	3	4 1/2	27/16	3 1/4
2	2	3	13/8	4	6	33/16	43/16
3	3	4 1/2	2	6	9	43/4	6 1/4
4	4	6	2 1/2	8	12	6 1/4	8 1/4
6	6	9	3 3/4	12	18	9 5/16	12 5/16
8	8	12	5	16	24	12 5/16	16 5/16
10	10	15	6 1/4	20	30	15 3/8	20 3/8
12	12	18	7 1/2	24	36	18 3/8	24 3/8
14	14	21	8 3/4	28	42	21	28
16	16	24	10	32	48	24	32
18	18	27	11 1/4	36	54	27	36
20	20	30	12 1/2	40	60	30	40
24	24	36	15	48	72	36	48

- Notes:** (1) Long radius elbows and return bends to ANSI B16.9.
 (2) Short radius elbows and return bends to ANSI B16.28.
 (3) All dimensions in inches.

جدول اندازه تبدیل، سهراهی، درپوش و دربند جوشی



Nom. Bore	Reducers	Tees	Lap Joint Stub Ends		Caps		
	A	B	C	D	E	W.T. Limit for E	E1
1/2	-	1	3	13/8	1	0.18	1
3/4	1 1/2	1 1/8	3	1 11/16	1	0.15	1
1	2	1 1/2	4	2	1 1/2	0.18	1 1/2
1 1/2	2 1/2	2 1/4	4	2 7/8	1 1/2	0.22	1 1/2
2	3	2 1/2	6	3 5/8	1 1/2	0.22	1 3/4
3	3 1/2	3 3/8	6	5	2	0.3	2 1/2
4	4	4 1/8	6	6 3/16	2 1/2	0.34	3
6	5 1/2	5 5/8	8	8 1/2	3 1/2	0.43	4
8	6	7	8	10 5/8	4	0.5	5
10	7	8 1/2	10	12 3/4	5	0.5	6
12	8	10	10	15	6	0.5	7
14	13	11	12	16 1/4	6 1/2	0.5	7 1/2
16	14	12	12	18 1/2	7	0.5	8
18	15	13 1/2	12	21	8	0.5	9
20	20	15	12	23	9	0.5	10
24	20	17	12	27 1/4	10 1/2	0.5	12

- Notes:** (1) All dimensions to ANSI B16.9.
 (2) All dimensions in inches.
 (3) Use E for wall thicknesses less than the "W.T. Limit for E" and E1 for wall thicknesses greater than "W.T. Limit for E".

در این قسمت، مباحث مربوط به عیب یابی و رفع عیب سامانه‌های هیدرولیک می‌آید. در حالت کلی، جهت عیب یابی و رفع عیب هر سامانه‌ای، روش‌های خاص خود را می‌طلبند و نیاز به دانش و تجربه کافی از آن سامانه می‌باشد. با این وجود، سامانه‌های هیدرولیک، معمولاً پنج عیب شاخص و عمده دارند که عبارت‌اند از:

- ۱ سرو صدای مضاعف
 - ۲ گرمای مضاعف (اجزای سامانه بیش از حد گرم می‌شوند)
 - ۳ جریان نامناسب روغن در سامانه
 - ۴ فشار نامناسب در سامانه
 - ۵ عیب در حرکت عملگرها (موتور و جک هیدرولیک)
- در ادامه، هر کدام از این عیوب به صورت جدول آمده، علت و یا علل این عیوب و روش رفع عیب را بیان می‌نماید. راهنمایی: روش‌های رفع عیب مربوط به هر دوی آن، در ستون چهارم جدول به صورت آدرسی داده شده است که آدرس آن، در پایین جدول به شکل الف، ب، ج و... و با توضیح آمده است.

۱ سرو صدای مضاعف

جدول ۱- عیب و رفع عیب مربوط به سروصدای مضاعف

ردیف	نوع عیب	علت	روش رفع عیب
۱	سر و صدای پمپ	کاویتاسیون	روش الف
		وجود هوا در روغن	روش ب
		کوپلینگ‌ها (محور و یاتاقان و...) صحیح جا نیفتاده‌اند.	روش ج
۲	سر و صدای موتور (عملگر)	پمپ فرسوده و یا خراب است.	روش هـ
		کوپلینگ‌ها (محور و یاتاقان و...) صحیح جا نیفتاده‌اند.	روش ج
۳	سر و صدای شیر فشارشکن	موتور و یا کوپلینگ‌ها فرسوده و یا خراب است.	روش هـ
		شیر فشارشکن در فشار بسیار پایین تنظیم شده و یا هم تراز با شیر فشارشکن دیگر در سامانه تنظیم شده است.	روش د
		فرسوده بودن برخی از قسمت‌های شیر (سوپاپ و...).	روش هـ

روش‌های رفع عیب:

الف) یکی از روش‌های زیر یا هر دوی آنان را انجام دهید:

- ۱ صافی‌های کثیف را تعویض نموده و یا تمیز نمایید. مجرای ورودی و نیز هواکش مخزن را نیز تمیز نمایید.
- ۲ روغن را عوض نموده، دکمه تغییر دور پمپ را مجدداً فشار دهید تا پمپ به سرعت موردنظر برسد. کار هواگیری را در پمپ انجام دهید.

ب) هر کدام از روش‌های زیر یا هر دوی آنان:

۱ مخزن را تا حد لازم پر نمایید. هوا را از سامانه خارج نموده و نشستی مجرای ورودی را برطرف نمایید.

۲ آب بند و یا محور پمپ را عوض نمایید.

ج) وضعیت یاتاقان‌ها، بستاب‌ها و کوپلینگ‌ها چک شده و واحد مربوطه میزان سازی شود.

د) فشارها در شیر باید تصحیح شوند.

هـ) تعمیر اساسی و یا تعویض

۲ گرمای مضاعف

جدول ۲- عیب و رفع عیب مربوط به گرمای مضاعف

ردیف	نوع عیب	علت	روش رفع عیب
۱	پمپ داغ می‌شود	روغن داغ می‌کند	مراجعه به روش‌های مربوط به ردیف ۴
		وقوع کاویتاسیون	روش الف
		وجود هوا در روغن	روش ب
		شیر فشار شکن یا اختناق فشار، در فشار بالا تنظیم شده است.	روش د
		بار مضاعف روی سامانه	روش ج
		پمپ مستهلک یا خراب شده است.	روش هـ
۲	موتور داغ می‌کند	روغن بیش از حد داغ است.	مراجعه به روش‌های مربوط به ردیف ۴
		شیر فشار شکن یا اختناق فشار در فشار بالا تنظیم شده است.	روش د
		بار مضاعف	روش ج
		موتور مستهلک و یا خراب شده است.	روش هـ
۳	شیر فشار شکن داغ می‌کند	روغن بیش از حد داغ است.	مراجعه به روش‌های مربوط به ردیف ۴
		شیر درست تنظیم نشده است.	روش د
		شیر مستهلک و یا خراب شده است.	روش ج
۴	روغن بیش از حد داغ می‌شود	فشار سامانه بسیار بالا است.	روش د
		شیر اختناق فشار در فشار بالا تنظیم گشته است.	روش د
		روغن کثیف شده و یا تغذیه روغن کم است.	روش و
		روغن نامناسب جهت سامانه انتخاب شده است (لزجت نامناسب).	روش و
		زیر سامانه خنک‌کننده روغن معیوب است.	روش ز
		یکی یا برخی از اجزای سامانه (پمپ، موتور، شیر...) مستهلک شده‌اند.	روش هـ

روش‌های رفع عیب:

الف) یکی از روش‌های زیر یا هردوی آنان را انجام دهید:

- ۱ صافی‌های کثیف را تعویض نمایید. مجرای ورودی و نیز هواکش مخزن را نیز تمیز نمایید.
- ۲ روغن را عوض نموده، دکمه تغییر دور پمپ را مجدداً فشار دهید تا پمپ به سرعت موردنظر برسد. در صورت وجود سوپرشارژر در سامانه، پمپ آن را تعمیر و یا تعویض نمایید.

ب) هر کدام از روش‌های زیر یا هردوی آنان:

- ۱ مخزن روغن را تا حد لازم پر نمایید. هوا را از سامانه خارج نموده و نشتی مجرای ورودی را برطرف نمایید.

۲ قسمت آب بند و یا محور پمپ را عوض نمایید.

ج) وضعیت یاتاقان‌ها، آب‌بندها و کوپلینگ‌ها چک شده و واحد مربوطه میزان‌سازی شود.

د) فشار در سامانه باید تصحیح شوند.

ه) تعمیر اساسی و یا تعویض

و) فیلترها باید تعویض شده و در صورتی که لزجت روغن نیز مناسب نباشد، باید اقدام به تعویض روغن نمود؛

ز) خنک‌کننده و صافی آن تمیز گردد، در صورت لزوم شیر کنترل خنک‌کننده یا خود خنک‌کننده عوض شود.

جدول ۳- عیب و رفع عیب مربوط به جریان نامناسب روغن

راهکار (رفع عیب)	علت	نوع عیب	ردیف
روش الف	پمپ ، روغن نمی مکد.	جریان روغن برقرار نیست	۱
روش هـ	موتور پمپ عمل نمی کند.		
روش ج	کوپلینگ پمپ شکسته است.		
روش ز	جهت چرخش پره پمپ خراب است.		
روش و	شیر کنترل وضعیت، در وضعیت درست نصب نشده است.		
روش د	کل جریان، از قسمت شیر فشار شکن خارج می شود.		
روش ج	پمپ خراب است.		
روش هـ	پمپ صحیح در سامانه نصب نشده است.		
روش د	شیرهای کنترل جریان تنظیم نشده اند.	جریان روغن پایین است	۲
روش د	شیرهای اختناق فشار یا فشار شکن در فشار بسیار پایین تنظیم شده اند.		
روش هـ یا و	جریان در شیرهای نیمه باز دارای بازگشت، بازگشت زیاد دارد.		
روش ب	نشت در سامانه		
روش هـ	عملگرهای تنظیم جریان در پمپ های جریان متغیر درست عمل نمی کنند.		
روش ف	دور موتور پایین است.		
روش هـ	فرسودگی اجزای سامانه (پمپ، موتور،...).		
روش د	شیر کنترل جریان، زیاد باز شده است.	جریان روغن بیش از حد (زیاد) است	۳
روش هـ	سامانه تنظیم دور در پمپ جریان متغیر خراب عمل می کند.		
روش ف	دور موتور پمپ خراب تنظیم شده است.		
روش ف	پمپ با ظرفیت بالا تعیین و نصب شده است.		

روش های رفع عیب:

الف) یکی از روش های زیر یا هر دوی آنان را انجام دهید:

- صافی های کثیف را تعویض نموده و یا تمیز نمایید. مجرای ورودی و نیز هواکش مخزن را نیز تمیز نمایید.
- روغن را عوض نموده، دکمه تغییر دور پمپ را مجدداً فشار دهید تا پمپ به سرعت موردنظر برسد. پمپ سوپرشارژر را در صورت وجود تعمیر و یا تعویض نمایید.
- اتصالات نشت دار را درست کرده و جریان دهی را در سامانه به کار اندازید.
- خرابی پمپ را چک نمایید. کوپلینگ را تعویض و یا جا اندازید.
- عمل تنظیم صورت پذیرد.
- تعمیر اساسی و یا تعویض

و) وضعیت شیرهای دستی را چک نمایید. وضعیت مدار برقی شیرهای سولنویید را چک نمایید. پمپ ایجاد فشار کنترلی را تعمیر و یا تعویض نمایید (جهت ایجاد فشار برای کنترل سامانه به کار می‌رود).

ز) جهت چرخش را عوض نمایید.

ف) با یک واحد سالم عوض شود.

۴ فشار نامناسب در سامانه

جدول ۴- عیب و رفع عیب مربوط به فشار نامناسب

ردیف	نوع عیب	علت	روش رفع عیب
۱	نبود فشار	نبود جریان روغن.	مراجعه به جدول ۳، ردیف ۱
۲	فشار پایین سامانه	وجود یک بخش فشار شکن اضافه در سامانه یا یک مسیر تخلیه روغن	مراجعه به جدول ۳، ردیف ۱ و ۲
		شیر فشارشکن در فشار بسیار پایین تنظیم شده است.	روش د
		شیر فشارشکن خراب شده است.	روش د
		پمپ، موتور یا جک هیدرولیک خراب شده است.	روش هـ
۳	فشار نامنظم در سامانه	وجود هوا در روغن	روش ب
		شیر فشار شکن معیوب شده است.	روش هـ
		روغن کثیف شده است.	روش الف
		آکومولاتور تنظیم و یا شارژ نشده است.	روش ج
		پمپ، موتور یا جک هیدرولیک مستهلک شده است.	روش هـ
۴	فشار مضاعف در سامانه	شیر فشارشکن یا اختناق فشار خراب تنظیم و نصب شده است.	روش د
		قسمت تنظیم کننده دور پمپ در پمپ‌های جریان متغیر عمل نمی‌کند.	روش هـ
		شیر تنظیم فشار و یا فشار شکن، فرسوده و یا خراب شده است.	روش هـ

روش‌های رفع عیب:

الف) صافی‌های کثیف را عوض نموده و روغن را تعویض نمایید.

ب) اتصالات نشت دار را برطرف نموده و مخزن را تا حد لازم پر نمایید به گونه‌ای که بتواند روغن به سامانه بدمد.

ج) آکومولاتور باید جهت نشستی چک گردد و نیز تا فشار لازم شارژ گردد، در صورتی که ایراد داشته باشد.

د) تنظیم و یا تعویض

ه) تعمیر اساسی و یا تعویض

جدول ۵- عیب و رفع عیب مربوط به حرکت عملگرها و اجزای متحرک

ردیف	نوع عیب	علت	روش رفع عیب
۱	عدم حرکت اجزای متحرک	نبود جریان یا فشار	مراجعه به جدول ۳
		عدم کارکرد و یا عدم تنظیم اجزای مکانیکی، هیدرولیکی و یا الکتریکی	روش هـ
		وجود موانع و قیود مکانیکی	روش ب
		نبود سیگنال دستوری به تقویت کننده‌های سروو (شیرهای سولنویید)	روش و
		تنظیم نبودن تقویت کننده‌ها و یا عدم کارکرد آنها	روش ج
		شیر سروو عمل نمی‌کند.	روش هـ
		خرابی یا فرسودگی عملگر (موتور یا سیلندر)	روش هـ
۲	حرکت ضعیف و یا آهسته	جریان روغن کم است.	مراجعه به جدول ۳
		لزجت روغن زیاد است.	روش الف
		تحریک شیرها درست عمل نمی‌کنند.	مراجعه به جدول ۴
		سامانه در قسمت‌های متحرک و اتصالات، خوب روانکاری نشده است.	روش ز
		عدم تنظیم و یا عدم کارکرد تقویت کننده سروو	روش ج
		شیر سروو در قسمتی که بالا می‌رود چسبیده است.	روش د
۳	حرکت نامناسب اجزا	عملگر (موتور یا سیلندر) مستهلک و یا خراب شده است.	روش هـ
		فشار نامناسب	مراجعه به جدول ۴
		وجود هوا در روغن	مراجعه به جدول ۱
		سامانه در قسمت‌های متحرک و اتصالات، خوب روانکاری نشده است.	روش ز
		سیگنال دستوری نامناسب در سامانه	روش و
		عدم تنظیم و یا کارکرد نامناسب تقویت کننده‌های سروو	روش ج
		عدم عملکرد ترانسفورماتور پسخوراند (برای سامانه‌های کنترل شونده خودکار)	روش هـ
		شیر سروو در قسمتی که بالا می‌رود چسبیده است.	روش د
۴	سرعت و یا دور مضاعف اجزا	عملگر (موتور یا سیلندر) مستهلک و یا خراب شده است.	روش هـ
		وجود جریان مضاعف	مراجعه به جدول ۳
		عدم عملکرد ترانسفورماتور پسخوراند (برای سامانه‌های کنترل شونده خودکار)	روش هـ
		عدم تنظیم و یا کارکرد نامناسب تقویت کننده‌های سروو	روش ج
		وجود ظرفیت کاری بیش از حد در سامانه	روش ی

روش های رفع عیب:

- الف) روغن به اندازه کافی گرم نشده. همچنین ویسکوزیته روغن باید در دمای کاری چک گردد و اگر مشخص گردید که ویسکوزیته لازم را ندارد، باید با روغن با ویسکوزیته مناسب تعویض گردد.
- ب) موانع و قیود مکانیکی کشف و برطرف گردد.
- ج) تنظیم، تعمیر و یا تعویض شود.
- د) تمیز شده، تنظیم و یا تعویض گردد. شرایط روغن و نیز فیلترها چک گردد.
- ه) تعمیر اساسی و یا تعویض
- و) کنسول دستوردهی و اتصالات سیم ها چک و تعمیر شود.
- ز) عمل روانکاری صورت پذیرد.
- ی) شیرهایی که بالانس ندارند، تنظیم، تعمیر و یا تعویض گردد.

موتورهای بنزینی

اندازه گیری قطعات متحرک موتور یاماها (۱۵۰-۱۷۵-۲۰۰)

محل اندازه گیری	mm	in	تذکر
قطر داخلی سیلندر	۹۰-۹۰/۰۲	۳/۵۴۳۳-۳/۵۴۴۱	
شیب سیلندر	۰/۰۰۸	۰/۰۰۳۱	
خارج شدن سیلندر از گردی	۰/۰۰۵	۰/۰۰۰۲	
قطر خارجی پیستون	۸۹/۸۹۵-۸۹/۹۱۵	۳/۵۳۹۲-۳/۵۴	در فاصله ۱۰ میلی متر از لبه پایینی
پیستون اورسایز ۱	۹۰/۱۴۵-۹۰/۱۶۵	۳/۴۵۹۰-۳/۵۴۹۸	
پیستون اورسایز ۲	۹۰/۳۹۵-۹۰/۴۱۵	۳/۵۵۸۹-۳/۵۵۹۶	
میزان لقی مجاز پیستون در سیلندر	۰/۱۰۰-۰/۱۰۶	۰/۰۰۳۹-۰/۰۰۴۲	
اختلاف قطر داخلی و خارجی رینگ	۲/۷-۲/۹	۰/۱۰۶۳-۰/۱۱۴۲	
اندازه لبه بیرونی رینگ	۱/۹۷-۱/۹۹	۰/۰۷۷۶-۰/۰۷۸۳	
فیلر جانبی رینگ روی پیستون	۰/۰۲-۰/۰۶	۰/۰۰۰۸-۰/۰۰۲۴	
فاصله مجاز لبه های رینگ	۰/۳-۰/۵	۰/۰۱۱۸-۰/۰۱۹۷	هنگام جازدن رینگ خالی در ارتفاع ۲۰ میلی متری سیلندر از بالا
قطر داخلی محل گزن بین	۲۳/۰۷۴-۲۳/۰۸۵	۰/۹۰۸۴-۰/۹۰۸۹	
قطر خارجی گزن بین	۲۳/۰۶۵-۲۳/۰۷۰	۰/۹۰۸۱-۰/۹۰۸۳	
قطر ژورنال میل لنگ	۵۳/۹۷۵-۵۳/۹۹۱	۲/۱۲۵-۲/۱۲۵۶	محل یاتاقان ثابت
قطر محور لنگ	۳۵/۹۸۵-۳۶	۱/۴۱۶۷-۱/۴۱۷۳	
حد مجاز خوردگی ژورنال میل لنگ	۰/۰۳	۰/۰۰۱۲	
لقى مجاز شاتون	۲	۰/۰۰۸	هنگام نصب بر روی میل لنگ
فیلر جانبی شاتون	۰/۱۲-۰/۲۶	۰/۰۰۴۷-۰/۰۱۰۲	هنگام نصب بر روی میل لنگ

تبصره: دمای محیط هنگام اندازه گیری باید ۲۰ درجه سانتی گراد باشد.

گشتاور پیچ های کفه شاتون

ft.lb	Kgf.m	N.m	مراحل سفت کردن
۱۴	۱/۹	۱۹	مرحله اول
۲۷	۳/۶	۳۶	مرحله دوم
کاملاً باز			مرحله سوم
۱۴	۱/۹	۱۹	مرحله چهارم
۲۷	۳/۶	۳۶	مرحله پنجم

گشتاور پیچ های سرسیلندر

۱۱	۱/۵	۱۵	مرحله اول
۲۱	۲/۹	۲۹	مرحله دوم

گشتاور پیچ های کاور سرسیلندر و کاور ترموستات

۳	۰/۴	۴	مرحله اول
۶	۰/۸	۸	مرحله دوم

گشتاور پیچ های محفظه میل لنگ (پیچ های بزرگ)

۱۵	۲	۲۰	مرحله اول
۲۹	۳/۹	۳۹	مرحله دوم

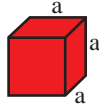
گشتاور پیچ های محفظه میل لنگ (پیچ های کوچک)

۷	۱	۱۰	مرحله اول
۱۳	۱/۸	۱۸	مرحله دوم

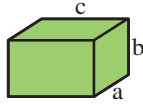
گشتاور پیچ های پوسته بیرونی آگزوز

۳	۰/۴	۴	مرحله اول
۶	۰/۸	۸	مرحله دوم

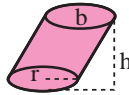
مکعب = a^3



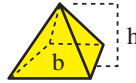
مکعب مستطیل = $a b c$



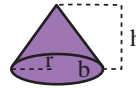
استوانه = $b h = \pi r^2 h$



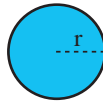
هرم = $(1/3) b h$



مخروط = $(1/3) b h = (1/3) \pi r^2 h$



کره = $(4/3) \pi r^3$



کره بیضوی = $(4/3) \pi r_1 r_2 r_3$

