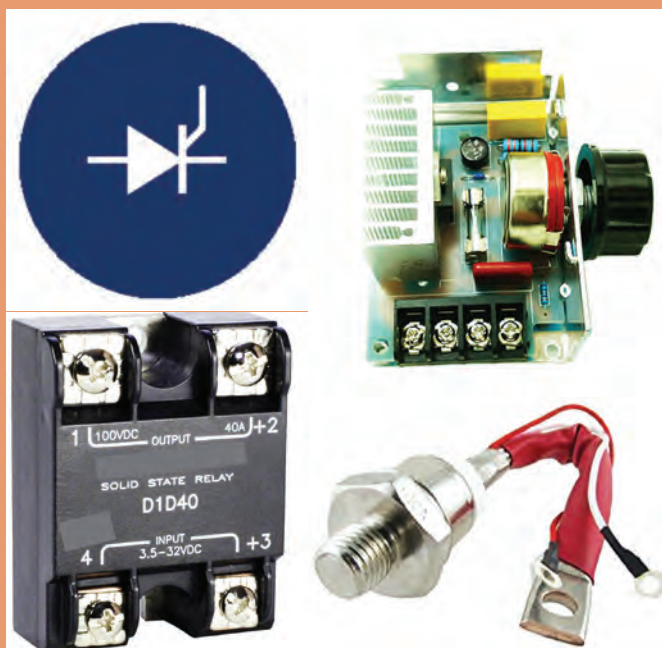


پودمان ۵

پروژه الکترونیک صنعتی



الکترونیک صنعتی تلفیقی از الکترونیک، قدرت و کنترل است که زیر شاخه‌ای از علم الکترونیک محسوب می‌شود. این صنعت جایگاه بسیار مهمی در فناوری‌های نوین دارد. موضوع آن کاربرد قطعات نیمه‌هادی برای کنترل و تبدیل انرژی الکتریکی است. این فرایند براساس خاصیت کلیدزنی عناصر نیمه‌هادی قدرت پایه‌گذاری شده است. برای مثال در کنترل‌کننده‌های دما، روشنایی، دور موتور الکتریکی و سیستم‌های حفاظتی از مدارهای الکترونیک صنعتی استفاده می‌شود. در این فصل درباره ساختمان قطعات مورد استفاده در الکترونیک صنعتی، مشخصات فنی و چگونگی به‌دست آوردن آن از برگه‌های اطلاعات بحث می‌کنیم. همچنین چند مدار کاربردی را به صورت نرم‌افزاری و سخت‌افزاری مورد آزمایش قرار می‌دهیم. در نهایت یک پروژه کاربردی الکترونیک صنعتی را اجرا خواهیم کرد.

واحد یادگیری ۷

ساخت پروژه کاربردی الکترونیک صنعتی

آیا تا به حال فکر کرده‌اید:

- چه روش‌هایی برای کم یا زیاد کردن روشنایی یک لامپ وجود دارد؟
- چگونه دور موتور جاروبرقی و ماشین لباسشویی تغییر می‌کند؟
- شارژرهای اتوماتیک بر چه اساسی کار می‌کنند؟
- جایگزین کنتاکتورها کدام قطعات الکترونیکی هستند؟
- دمای بالای کوره‌های صنعتی چگونه کنترل می‌شود؟

قطعات الکترونیک صنعتی، معادل کلید عمل می‌کنند. کلیدی که حرکت مکانیکی ندارد، در نتیجه عمر آنها طولانی است. برخی از این قطعات قادر هستند ولتاژهای زیاد تا حدود چند هزار ولت و جریان‌های زیاد تا حدود چند هزار آمپر را با سرعت زیاد قطع و وصل کنند. لذا این قطعات به جای رله‌های الکترومغناطیسی و کنتاکتورها در صنایع کاربرد وسیعی دارند. در این واحد یادگیری، ساختمان داخلی، نمادفنی، نقشه مداری و کاربرد قطعات متداول الکترونیک صنعتی شرح داده می‌شود. همچنین برخی از مدارهای کاربردی با این قطعات رابه صورت نرم‌افزاری و سخت‌افزاری آزمایش می‌کنیم. در ادامه چند پروژه کاربردی با قطعات الکترونیک صنعتی را اجرا می‌کنیم. در تمام مراحل انجام کار، رعایت نکات ایمنی و بهداشتی و شایستگی‌های غیر فنی مانند کار گروهی، رعایت نکات ایمنی دستگاه‌ها، دقت و تمرکز در اجرای کار باید مورد توجه قرار گیرد.

استاندارد عملکرد

راه‌اندازی و عیب‌یابی پروژه کاربردی الکترونیک صنعتی با رعایت
استانداردهای تعریف شده

۷-۱ مواد، ابزار و تجهیزات مورد نیاز

ابزار عمومی برق یا الکترونیک - لوازم التحریر - منبع تغذیه - مولتی متر - اسیلوسکوپ - سیگنال ژنراتور - رایانه - نرم افزار مناسب - وسایل لحیم کاری - مواد پاک کننده - دریل - مته مناسب - قطعات الکترونیکی مورد نیاز پروژه

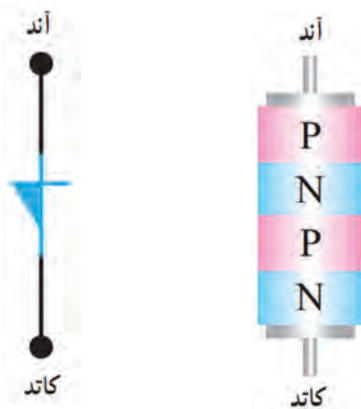
مشخصات فنی تجهیزات و تعداد آن در سند برنامه درسی آمده است.

۷-۲ معرفی قطعات الکترونیک صنعتی

تریستور (Thyristor) یک کلمه یونانی به مفهوم در است. تریستورها به مجموعه‌ای از عناصر الکترونیکی نیمه‌هادی گفته می‌شود که در مدارهای کنترل قدرت به کار می‌روند و مانند یک کلید الکترونیکی عمل می‌کنند. برخی از این عناصر قادر هستند ولتاژهای زیاد تا حدود هزار ولت و جریان‌های زیاد تا حدود چند صد آمپر را با سرعت زیاد قطع و وصل کنند. این موضوع سبب شده است که تریستورها به جای کنتاکتورها و رله‌های الکترومکانیکی در صنعت به کار برده شوند. این عناصر برای کنترل دور موتورهای الکتریکی، کنترل دمای المان‌های حرارتی پر قدرت، سیستم‌های روشنایی و وسایلی از این نوع در حد گسترده مورد استفاده قرار می‌گیرند. در این فصل به شرح قطعاتی مانند دیود چهار لایه (FLD)، یکسوساز کنترل شده سیلیکونی (SCR)، SCR قابل کنترل با نور (LA SCR)، تریاک یا عنصر سه قطبی قابل کنترل با جریان متناوب (TRIAC)، دیاک یا دیود جریان متناوب (DIAC)، ترانزیستور تک اتصالی (UJT) و ترانزیستور تک اتصالی قابل برنامه‌ریزی (PUT) می‌پردازیم.

۷-۳ دیود چهار لایه یا Four Layer Diode یا FLD

دیود چهار لایه را اغلب به نام دیود شاکلی (Shockley Diode) یا SuS (Silicon universal Switch) می‌شناسند. این قطعه نوعی تریستور است که با استفاده از چهار لایه نیمه‌هادی PNPN ساخته می‌شود.



ب) نماد FLD

الف) ساختمان کریستالی

دیودهای چهار لایه مانند دیودهای معمولی دارای یک آند و یک کاتد هستند. در شکل الف ۷-۱ ساختمان کریستالی و در شکل ب ۷-۱ نماد دیود شاکلی نشان داده شده است.

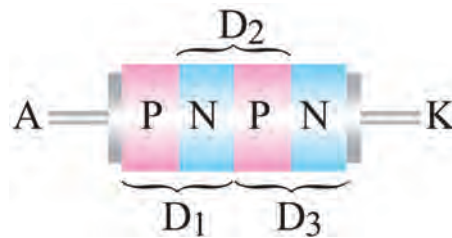
مدار معادل دیودی FLD

در دیود چهار لایه (FLD) می‌توان هر اتصال PN را معادل یک دیود در نظر گرفت، لذا دیود چهار لایه مطابق شکل ۷-۲ به سه اتصال PN تقسیم می‌شود. به این ترتیب مدار معادل دیودی FLD با استفاده از سه دیود به صورت شکل ۷-۳ در می‌آید.

شکل ۷-۱ ساختمان کریستالی و نماد FLD



شکل ۷-۳ مدار معادل دیودی FLD



شکل ۷-۲ هر اتصال PN معادل یک دیود

چگونگی بایاس کردن دیود چهارلایه

اتصال ولتاژ به دو سر دیود چهارلایه به دو صورت امکان پذیر است. الف) آند به قطب مثبت و کاتد آن به



شکل ۷-۴ دیود چهار لایه در بایاس موافق



شکل ۷-۵ دیود چهار لایه در بایاس مخالف

قطب منفی باتری وصل شود، در این شرایط اصطلاحاً می گویند دیود چهارلایه در بایاس موافق قرار دارد، زیرا با توجه به شکل ۷-۴ دو دیود D_1 و D_3 در بایاس موافق و تنها دیود D_2 در بایاس مخالف قرار می گیرد. در این حالت فقط جریان ناشی از دیود عبور می کند. ب) اگر آند به قطب منفی و کاتد به قطب مثبت باتری وصل شود، در این حالت اصطلاحاً می گویند دیود چهار لایه در بایاس مخالف قرار دارد، زیرا با توجه به شکل ۷-۵ در این شرایط، دو دیود D_1 و D_3 در بایاس مخالف و تنها دیود D_2 در بایاس موافق است. در این حالت تنها جریان ناشی از دیود عبور می کند.

به چه دلیل در شکل ۷-۴ و ۷-۵ فقط جریان ناشی از مدار عبور می کند؟

توجه داشته باشید که اصطلاح بایاس موافق و بایاس مخالف برای دیود چهارلایه مشابه دیود معمولی نیست و تنها تعداد دیودهایی که در بایاس موافق یا مخالف قرار دارند شرایط مدار را تعیین می کند.

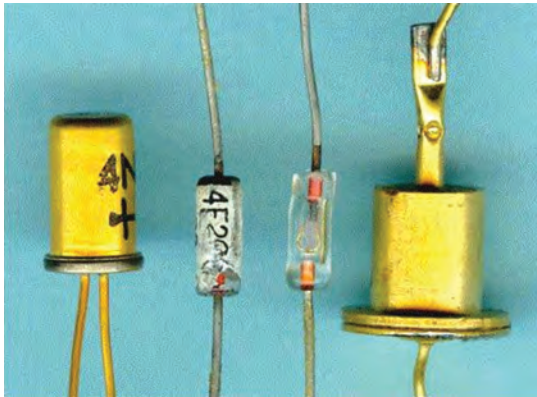
✓ **هدایت در دیود چهارلایه (دیود FLD):** دیود زمانی مانند کلید وصل عمل می کند که ولتاژ دوسر آن به ولتاژ شکست موافق (V_{BRF} =Forward Breakover Voltage) برسد. همچنین برای اینکه FLD در حالت هدایت موافق بماند باید جریان عبوری از آن از جریان نگهدارنده (I_H =Holding Current)

بحث کنید



نکته





شکل ۶-۷ چند نمونه دیود شاکلی

کمتر نباشد. مقدار V_{BRF} و I_H را در برگه اطلاعات می‌نویسند. این اطلاعات توسط کارخانه سازنده داده می‌شود. در بایاس مخالف، FLD مانند یک کلید باز عمل می‌کند. در شکل ۶-۷ چند نمونه دیود شاکلی نشان داده شده است.

در ساعت‌های غیر درسی با مراجعه به رسانه‌های مختلف، یک نمونه برگه اطلاعات FLD را پیدا کنید و مقادیر ولتاژ شکست موافق (V_{BRF}) و جریان نگهدارنده (I_H) آن را به دست آورید. نتیجه را در قالب یک گزارش کوتاه ارائه دهید.

فعالیت

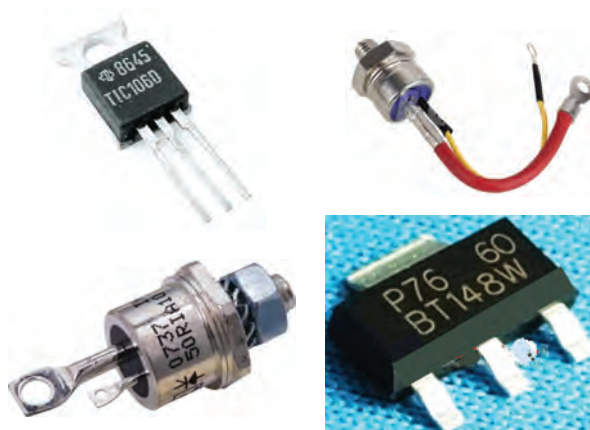


۴-۷ یکسوساز کنترل شده سیلیکونی (Silicon Controlled Rectifier) SCR

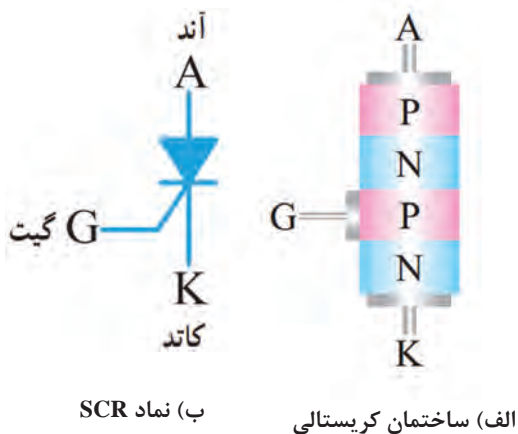
در بین قطعات چهارلایه، یکسوساز کنترل شده سیلیکونی یکی از پرمصرف‌ترین قطعات است. از موارد کاربردهای SCR می‌توان مدارهای کنترل رله، تأخیر زمان، منبع تغذیه تثبیت شده، کلید استاتیک و کنترل کننده فاز را نام برد. در سال‌های اخیر، SCRهایی طراحی و ساخته شده‌اند که قادرند جریان و توان بسیار بالایی را کنترل کنند.

ساختمان SCR

SCR یک قطعه چهارلایه PNPN شبیه دیود چهارلایه است با این تفاوت که علاوه بر دو پایانه آند و کاتد یک پایانه گیت نیز دارد. در شکل الف و ب ۷-۷ ساختمان کریستالی و نماد SCR نشان داده شده است. نحوه بسته‌بندی (Typical package) و شکل ظاهری چند نمونه SCR را در شکل ۷-۸ مشاهده می‌کنید.



شکل ۸-۷ بسته‌بندی چند نمونه SCR

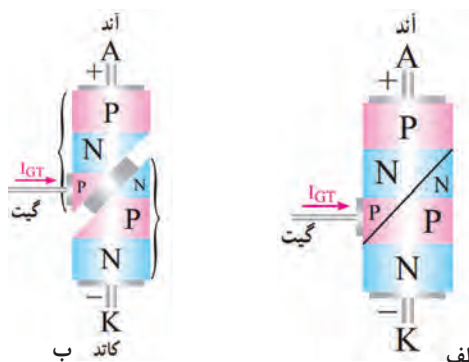


ب) نماد SCR

الف) ساختمان کریستالی

شکل ۷-۷ ساختمان کریستالی و نماد SCR

مدار معادل SCR (SCR Equivalent Circuit) و عملکرد آن



شکل ۷-۹ ساختمان کریستالی برش خورده SCR

برای درک بهتر عملکرد SCR لازم است با مدار داخلی آن تا حدودی آشنایی داشته باشید. برای این منظور می‌توان ساختمان کریستالی آن را مطابق شکل الف ۷-۹ برش داد و آن را به دو نیمه جداگانه مانند شکل ب ۷-۹ تقسیم کرد.

با توجه به شکل ب ۷-۹ مدار معادل ترانزیستوری SCR را در شکل ۷-۱۰ رسم کنید و در مورد چگونگی روشن شدن ترانزیستورها (معادل SCR) با هم گروهی خود بحث کنید و نتیجه را به‌طور خلاصه بنویسید.

پاسخ:

.....

.....

.....

.....

.....

.....

شکل ۷-۱۰ محل ترسیم مدار معادل ترانزیستوری SCR

فعالیت



فیلم روش‌های روشن کردن SCR را ببینید و نکات مهم آن را یادداشت کنید.

فیلم



روشن کردن SCR

برای روشن کردن SCR باید آند آن را نسبت به کاتد در بایاس موافق قرار دهیم و به‌طور هم‌زمان یک سیگنال راه‌انداز به پایه گیت آن متصل کنیم. به‌منظور تشریح بهتر عملکرد SCR چند حالت مختلف را در قالب کار عملی مورد تجزیه و تحلیل قرار می‌دهیم.

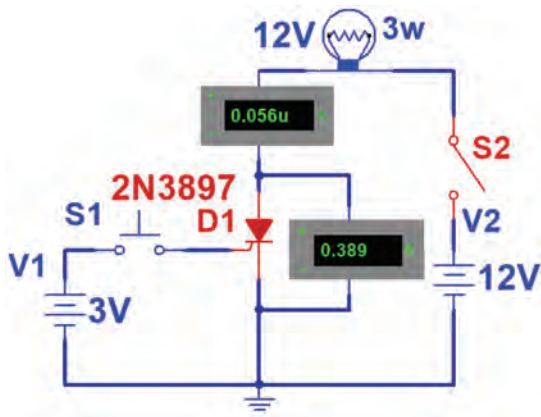
روشن کردن SCR در نرم‌افزار

کار عملی ۱



هدف: چگونگی تحریک گیت SCR و راه‌اندازی آن

مواد، ابزار و تجهیزات: نرم‌افزار مولتی‌سیم یا هر نرم‌افزار مناسب دیگر - رایانه - لوازم‌التحریر



شکل ۷-۱۱ مدار آزمایش

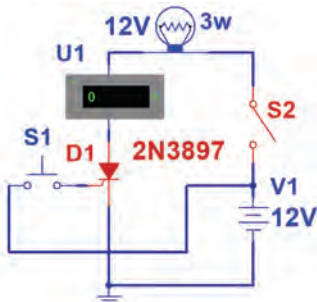
مراحل اجرای کار:

- ۱- نرم افزار مولتی سیم یا هر نرم افزار مناسب دیگر را راه اندازی کنید.
- ۲- مدار شکل ۷-۱۱ را در محیط نرم افزار ببندید. از کلیدهای (PB-NO و SPST) در نرم افزار استفاده کنید.
- ۳- کلید S2 را وصل کنید. در این حالت پایه های آند و کاتد SCR بایاس شده است. آیا لامپ روشن می شود؟ جریان عبوری از لامپ و ولتاژ دو سر SCR (ولتاژ آند نسبت به کاتد) چقدر است؟ شرح دهید.

$I_A = \dots\dots\dots \text{ mA}$ $V_{AK} = \dots\dots\dots \text{ V}$

- ۴- کلید S1 را برای لحظه ای وصل و سپس قطع کنید. آیا لامپ روشن می شود و همواره روشن باقی می ماند؟ جریان عبوری از لامپ و ولتاژ دو سر SCR چقدر است؟ شرح دهید.

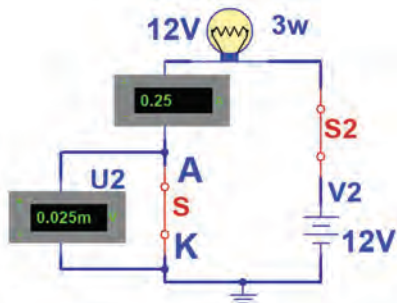
$I_A = \dots\dots\dots \text{ mA}$ $V_{AK} = \dots\dots\dots \text{ V}$



شکل ۷-۱۲ مدار آزمایش

نکته
! برای تحریک گیت می توانید به جای استفاده از یک باتری جداگانه از همان باتری ۱۲ ولت مطابق شکل ۷-۱۲ استفاده کنید.

- ۵- آیا پس از تحریک گیت و وصل شدن SCR، اتصال بین آند و کاتد آن در حالت ایده آل مانند یک کلید بسته (کلید S در شکل ۷-۱۳) عمل می کند؟ شرح دهید.



شکل ۷-۱۳ مدار معادل

۶- با توجه به نتایج حاصل از این آزمایش، چگونگی روشن کردن SCR را به طور خلاصه بنویسید.

فعالیت



با توجه به بخشی از برگه اطلاعات تریستور C106D در شکل ۱۴-۷، به سؤالات زیر پاسخ دهید.

Thyristors logic level		C106D																									
GENERAL DESCRIPTION		QUICK REFERENCE DATA																									
Passivated, sensitive gate thyristor in a plastic envelope, intended for use in general purpose switching and phase control applications. This device is intended to be interfaced directly to microcontrollers, logic integrated circuits and other low power gate trigger circuits.		<table border="1"> <thead> <tr> <th>SYMBOL</th> <th>PARAMETER</th> <th>MAX.</th> <th>UNIT</th> </tr> </thead> <tbody> <tr> <td>V_{DRM}</td> <td>Repetitive peak off-state voltages</td> <td>400</td> <td>V</td> </tr> <tr> <td>V_{RRM}</td> <td>Average on-state current</td> <td>2.5</td> <td>A</td> </tr> <tr> <td>$I_{T(AV)}$</td> <td>RMS on-state current</td> <td>4</td> <td>A</td> </tr> <tr> <td>$I_{T(RMS)}$</td> <td>Non-repetitive peak on-state current</td> <td>38</td> <td>A</td> </tr> <tr> <td>I_{TSM}</td> <td></td> <td></td> <td></td> </tr> </tbody> </table>		SYMBOL	PARAMETER	MAX.	UNIT	V_{DRM}	Repetitive peak off-state voltages	400	V	V_{RRM}	Average on-state current	2.5	A	$I_{T(AV)}$	RMS on-state current	4	A	$I_{T(RMS)}$	Non-repetitive peak on-state current	38	A	I_{TSM}			
SYMBOL	PARAMETER	MAX.	UNIT																								
V_{DRM}	Repetitive peak off-state voltages	400	V																								
V_{RRM}	Average on-state current	2.5	A																								
$I_{T(AV)}$	RMS on-state current	4	A																								
$I_{T(RMS)}$	Non-repetitive peak on-state current	38	A																								
I_{TSM}																											

شکل ۱۴-۷ قسمتی از برگه اطلاعات

- ۱- ولتاژ قابل تحمل در حالت قطع چند ولت است؟.....
- ۲- معدل جریان قابل تحمل در حالت وصل چند آمپر است؟.....
- ۳- جریان لحظه‌ای قابل تحمل در حالت وصل چند آمپر است؟.....

فیلم

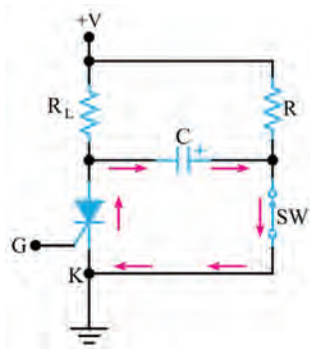


فیلم روش‌های خاموش کردن SCR روشن را ببینید و نکات مهم آن را یادداشت کنید.

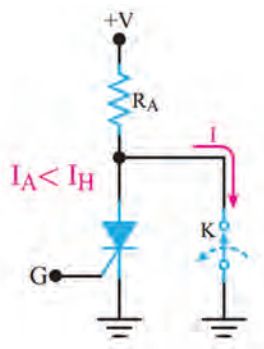
روش‌های خاموش کردن SCR

در یک SCR روشن، اگر ولتاژ و جریان تحریک گیت SCR را قطع کنیم، SCR خاموش نمی‌شود و هم‌چنان در ناحیه هدایت موافق، باقی می‌ماند. زمانی می‌توانیم SCR را خاموش کنیم که جریان آن را به مقداری کمتر از جریان نگهدارنده (I_H) برسانیم. لذا برای خاموش کردن SCR، ابتدا ولتاژ و جریان تحریک گیت را قطع می‌کنیم. سپس با استفاده از یکی از روش‌های زیر SCR را خاموش می‌کنیم.

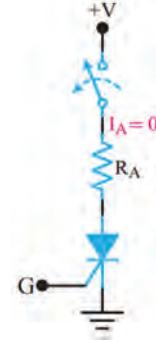
✓ در زمانی که V_G قطع است ولتاژ آن را برای لحظه‌ای به صفر می‌رسانیم. برای این منظور مطابق شکل ۱۵-۷ کلیدی را با آن SCR به صورت سری می‌بندیم. با باز نمودن کلید، جریان آن را برای لحظه‌ای به صفر می‌رسانیم. در این حالت باید V_G قطع باشد.



شکل ۷-۱۷ ایجاد جریان بر خلاف جریان اصلی



شکل ۷-۱۶ صفر شدن ولتاژ آند کاتد



شکل ۷-۱۵ صفر شدن جریان آند

✓ مطابق شکل ۷-۱۶ پس از قطع ولتاژ V_G کلید K را بین آند و کاتد SCR به صورت موازی قرار می‌دهیم. با وصل کردن کلید، آند SCR به کاتد آن اتصال کوتاه می‌شود و I_A را به صفر می‌رساند. با صفر شدن I_A ، SCR خاموش می‌شود.

✓ راه دیگر برای خاموش کردن SCR، ایجاد جریانی بر خلاف جریان اصلی عبوری از SCR است. این جریان سبب می‌شود، جریان آند (I_A) به مقداری کمتر از جریان نگه‌دارنده (I_H) برسد. در شکل ۷-۱۷ مدار مربوط به این روش رسم شده است.

با توجه به شکل ۷-۱۷ هنگامی که SCR روشن است کلید SW که معمولاً یک کلید ترانزیستوری است در حالت قطع قرار دارد. در این شرایط خازن C از طریق R تا ولتاژ منبع +V شارژ می‌شود. با بسته شدن کلید SW ولتاژ دو سر خازن C مطابق شکل ۷-۱۷ در دوسر SCR قرار می‌گیرد و جریانی بر خلاف جریان اصلی در SCR ایجاد می‌کند.

خاموش کردن SCR روشن در نرم‌افزار

کار عملی ۲



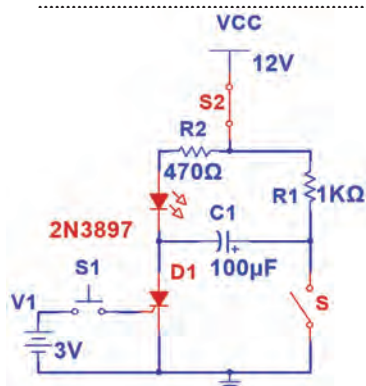
هدف: اجرای نرم‌افزاری روش‌های خاموش کردن SCR روشن

مواد، ابزار و تجهیزات: نرم‌افزار مولتی‌سیم یا هر نرم‌افزار مناسب دیگر - رایانه - لوازم‌التحریر
مراحل اجرای کار:

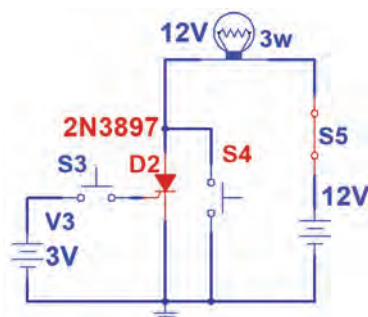
- ۱- نرم‌افزار مولتی‌سیم یا هر نرم‌افزار مناسب دیگر را راه‌اندازی کنید.
- ۲- مدار شکل ۷-۱۸ را در محیط نرم‌افزار ببندید.
- ۳- SCR را روشن کنید. برای خاموش کردن SCR ابتدا ولتاژ تحریک گیت را قطع کنید، سپس با قطع کلید S_2 جریان آند صفر می‌شود و SCR به حالت خاموش می‌رود. این موضوع را تجربه کنید.

۴- مدار شکل ۷-۱۹ را در محیط نرم افزار ببندید. سپس SCR را روشن کنید.
 ۵- اگر کلید S۴ را برای لحظه‌ای وصل و سپس قطع کنیم چه اتفاقی می‌افتد؟ چرا؟ این موضوع را تجربه کنید سپس نتایج را یادداشت کنید.

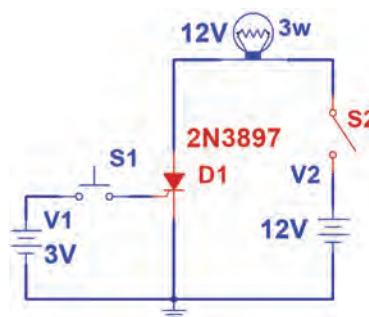
۶- مدار شکل ۷-۲۰ را در محیط نرم‌افزار ببندید. سپس SCR را روشن کنید.
 ۷- اگر کلید S را وصل کنیم چه اتفاقی می‌افتد؟ چرا؟ این موضوع را تجربه کنید سپس نتایج را یادداشت کنید.



شکل ۷-۲۰ مدار آزمایش



شکل ۷-۱۹ مدار آزمایش



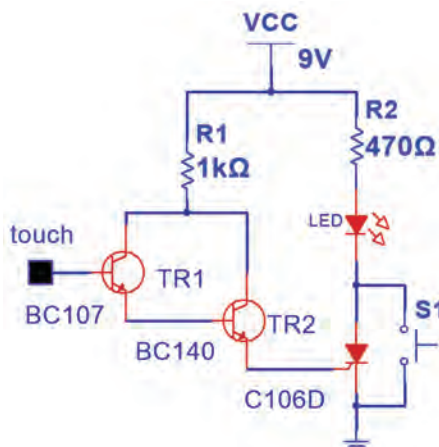
شکل ۷-۱۸ مدار آزمایش

روشن و خاموش کردن SCR با قطعات واقعی

کار عملی ۳



هدف: روشن کردن SCR به صورت لمسی



شکل ۷-۲۱ مدار آزمایش

مواد، ابزار و تجهیزات: منبع تغذیه - بردبرد - ترانزیستور BC۱۰۷ و BC۱۴۰ از هر کدام یک عدد - SCR با شماره فنی C۱۰۶ یک عدد - مقاومت ۱KΩ و ۴۷۰Ω و ۱/۴ وات از هر کدام یک عدد - LED یک عدد - سیم‌های رابط - کلید PB-NO یک عدد

مراحل اجرای کار:

- ۱- مدار شکل ۷-۲۱ را روی بردبرد ببندید.
- ۲- منبع تغذیه ۹ ولت را به مدار وصل کنید.
- ۳- بیس ترانزیستور TR۱ را لمس کنید. در این حالت گیت SCR تحریک، وصل و LED روشن می‌شود.

سؤال: کلید S₁ را برای لحظه‌ای وصل و سپس قطع کنید. چه اتفاقی رخ می‌دهد؟ شرح دهید.

می‌توانید یک موتور DC یا رله را با این مدار و به صورت لمسی راه‌اندازی کنید.

نکته



الگوی پرسش

۱- تریستور به مفهوم است.

۲- ساختمان کریستالی و نماد فنی FLD را رسم کنید.

۳- با اتصال پالس منفی به گیت SCR روشن می‌توان آن را خاموش نمود. درست نادرست

۴- اگر ولتاژ تحریک گیت SCR روشن را قطع کنیم و آند آن را برای یک لحظه به کاتد، اتصال کوتاه کنیم،

SCR خاموش می‌شود. درست نادرست

۷-۵ کاربردهای SCR

SCR در مدارهای DC و AC کاربردهای زیادی دارد. در این بخش چند کاربرد مهم آن را معرفی می‌کنیم.

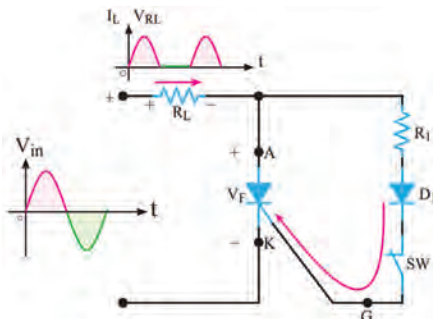
فیلم کاربردهای SCR را ببینید و نکات مهم آن را یادداشت کنید.

فیلم

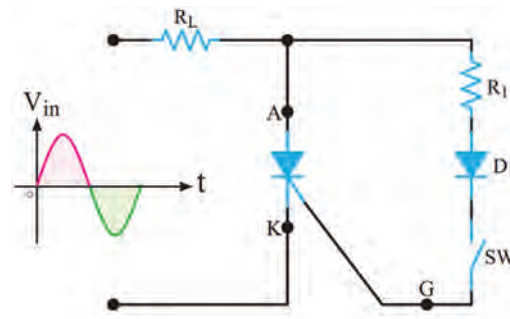


کلید استاتیکی

در شکل ۷-۲۲ یک کلید استاتیک سری نیم موج نشان داده شده است. اگر طبق شکل ۷-۲۲ کلید SW را ببندیم جریان گیت از طریق R_1 و دیود D_1 در نیم سیکل مثبت سیگنال ورودی جاری می‌شود و SCR را روشن می‌کند. مقاومت R_1 جریان گیت را محدود می‌سازد. وقتی که SCR روشن می‌شود، مانند یک کلید وصل عمل می‌کند و جریان بار که همان جریان عبوری از SCR است افزایش می‌یابد. برای قسمت منفی سیگنال ورودی، SCR خاموش خواهد شد. زیرا آند نسبت به کاتد منفی است. دیود D_1 مانع اعمال ولتاژ منفی به گیت می‌شود. در شکل ۷-۲۳ موج‌های ولتاژ و جریان بار نشان داده شده است.



شکل ۷-۲۳ شکل موج ولتاژ و جریان دوسر بار



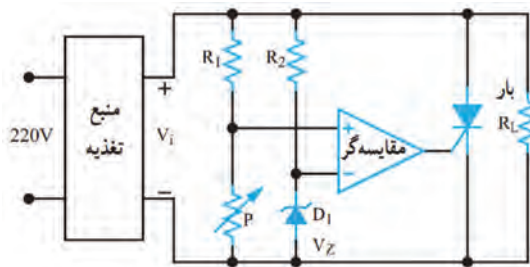
شکل ۷-۲۲ مدار کلید استاتیکی سری نیم موج

به چه دلیل وقتی نیم‌سیکل منفی ولتاژ متناوب به SCR می‌رسد، به حالت خاموش می‌رود؟ با مراجعه به رسانه‌های مختلف موارد کاربرد این مدار را بیابید و در قالب یک گزارش ارائه دهید.



محافظ بار در مقابل اضافه ولتاژ: (Load protector)

اکثر مدارهای مجتمع دیجیتالی قادر به تحمل افزایش ولتاژ تغذیه نیستند. برای جلوگیری از خراب شدن این نوع مدارهای مجتمع، که اغلب گران‌قیمت نیز هستند، می‌توانیم از محافظ SCR استفاده کنیم. در شکل



شکل ۷-۲۴ مدار محافظ بار با SCR

۷-۲۴ یک نمونه مدار محافظ بار با استفاده از مدار مقایسه‌گر و SCR نشان داده شده است. این مدار دارای سرعت عمل نسبتاً بالایی است. در این مدار با استفاده از دیود زبر D_1 و مقاومت R_3 ، ولتاژ مرجع V_Z برای ورودی منفی مقایسه‌کننده تأمین می‌شود. پتانسیومتر P و مقاومت R_1 نیز ولتاژ ورودی مثبت مقایسه‌کننده را تأمین می‌کنند. به کمک پتانسیومتر P می‌توان سطح ولتاژ ورودی مثبت مقایسه‌گر را تغییر داد. اگر ولتاژ ورودی مثبت مقایسه‌کننده از V_Z بیشتر

باشد، خروجی آن مثبت می‌شود و گیت SCR را تحریک می‌کند. در حالت عادی SCR قطع است. زیرا به وسیله پتانسیومتر ولتاژ ورودی مثبت مقایسه‌کننده روی مقداری کمتر از ولتاژ V_Z تنظیم شده است. لذا خروجی مقایسه‌کننده نمی‌تواند SCR را به کار اندازد. اگر به هر دلیلی ولتاژ خروجی منبع تغذیه (V_i) افزایش یابد، ولتاژ ورودی مثبت مقایسه‌کننده از V_Z بیشتر می‌شود. ولتاژ خروجی تقویت‌کننده عملیاتی (مقایسه‌گر) به حدود ولتاژ تغذیه (ولتاژ اشباع) می‌رسد و SCR هادی می‌شود. با هادی شدن SCR، دو سر بار اتصال کوتاه می‌شود و منبع تغذیه را خاموش می‌کند. منابع تغذیه مجهز به محافظ SCR به نوعی محدودکننده جریان نیاز دارند تا در هنگام هدایت SCR، جریان به مقدار بیش از حد افزایش نیابد.

با مراجعه به رسانه‌های مختلف، بررسی کنید آیا مدار شکل ۷-۲۴ کاربرد عملی دارد؟ موارد را بیابید و در قالب یک گزارش ارائه دهید.



چگونه دور یک موتور مثلاً دور یک ماشین لباسشویی و یا نور چراغ مانند شکل ۷-۲۵ را کم و زیاد می‌کنند؟

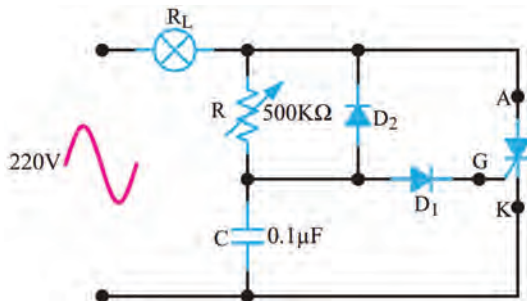


فیلم دیمر و کاربرد آن را ببینید.



مدار دایمر یا تاریک کننده (Dimmer)

به مدارهایی که می‌توانند نور لامپ را کنترل کنند، تاریک کننده یا دایمر می‌گویند. در شکل ۷-۲۶ مدار دایمر نشان داده شده است. در این مدار با تغییر پتانسیومتر R می‌توان لحظه روشن شدن SCR را کنترل کرد. به این ترتیب میزان توان داده شده به لامپ کنترل می‌شود. ولتاژ ورودی مدار، ولتاژ ۲۲۰ ولت برق شهر است که یک لامپ ۶۰ وات را تغذیه می‌کند.



شکل ۷-۲۶ مدار دایمر



شکل ۷-۲۵

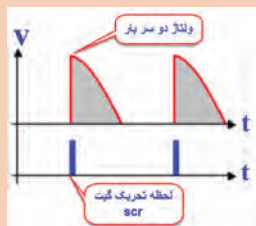
در نیم‌سیکل منفی موج سینوسی برق شهر، SCR قطع است و جریانی از لامپ عبور نمی‌کند. بنابراین فقط می‌توانیم در نیم‌سیکل مثبت موج سینوسی، جریان لامپ را کنترل کنیم. در نیم سیکل مثبت، خازن C از طریق پتانسیومتر R و لامپ R_L شارژ می‌شود. وقتی ولتاژ دوسر خازن به $1/4$ ولت می‌رسد، دیود D_1 در ولتاژ موافق قرار می‌گیرد و جریان در مسیر گیت SCR برقرار می‌شود. از این لحظه به بعد SCR به صورت کلید بسته عمل کرده و در حالت روشن باقی می‌ماند.

سؤال: چرا وقتی ولتاژ خازن به $1/4$ ولت می‌رسد، SCR وصل می‌شود؟

نکته



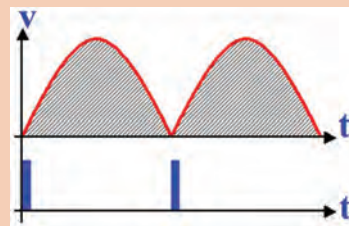
اگر موج یکسوسوده شکل الف ۷-۲۷ را به ورودی مدار شکل ۷-۲۶ بدهیم و در لحظات نشان داده شده در شکل ۷-۲۷ گیت SCR را تحریک کنیم، در لحظات تحریک SCR روشن شده، جریان از بار می‌گذرد. اگر به زمان‌های تحریک در شکل‌های ۷-۲۷ الف، ب و پ دقت کنیم درمی‌یابیم که در حالت الف قدرت بیشتری در مقایسه با حالت ب به بار می‌رسد. همچنین کمترین قدرت در حالت پ در دو سر بار قرار می‌گیرد. لحظه وصل یا روشن شدن SCR را زاویه آتش SCR (زاویه بُرش) می‌نامند.



پ - کمترین توان



ب - توان کمتر در مقایسه با الف



الف - بیشترین توان

شکل ۷-۲۷ لحظه تحریک گیت SCR

زمان رسیدن ولتاژ خازن به $1/4$ ولت (زاویه بُرش ولتاژ) به مقدار مقاومت پتانسیومتر (R) و ظرفیت خازن (C) بستگی دارد. پس از گذشت 180° درجه (پایان نیم سیکل مثبت)، ولتاژ دوسر SCR ابتدا صفر می‌شود. در شروع نیم سیکل منفی، ولتاژ دو سر مدار در جهت عکس افزایش می‌یابد. لازم به یادآوری است که درست در لحظه صفر شدن ولتاژ در نیم پریود مثبت، SCR قطع می‌شود، بنابراین در نیم پریود منفی SCR خاموش است و جریانی از بار (لامپ 60 وات) عبور نمی‌کند. در شروع نیم سیکل منفی خازن C از طریق دیود D_1 در جهت عکس شارژ می‌شود. به این ترتیب در نیم پریود مثبت می‌توانیم با استفاده از مقاومت R ، مقدار شارژ خازن را در محدوده وسیعی کنترل کنیم و زاویه برش‌های بزرگ‌تری داشته باشیم. دیود D_1 مانع اتصال ولتاژ منفی به گیت SCR می‌شود. این مدار می‌تواند جریان عبوری از بار را تقریباً بین صفر تا 180° درجه کنترل کند.

به چه دلیل ولتاژ منفی شارژ شده در خازن در نیم سیکل منفی سبب بزرگ‌تر شدن زاویه برش می‌شود؟

جست و جو

سؤال: در شکل ۷-۲۷ در کدام یک از حالات، زاویه برش بزرگ است؟ شرح دهید.

کار عملی ۴

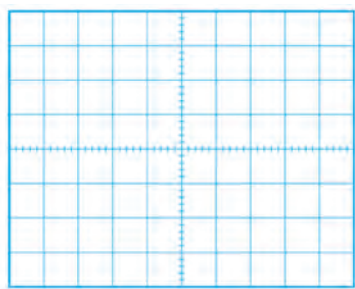
عملکرد دیمر در نرم‌افزار



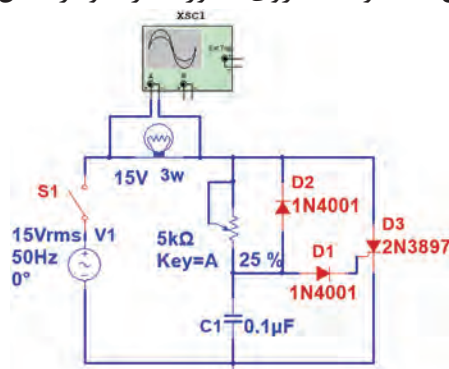
هدف: بررسی زاویه بُرش در مدار دیمر

مواد، ابزار و تجهیزات: نرم‌افزار مولتی‌سیم یا هر نرم‌افزار مناسب دیگر - رایانه - لوازم‌التحریر

- ۱- نرم‌افزار مولتی‌سیم یا هر نرم‌افزار مناسب دیگر را راه‌اندازی کنید.
- ۲- مدار شکل ۷-۲۸ را در محیط نرم‌افزار ببندید.
- ۳- کلید مدار را وصل کنید. شکل موج دو سر لامپ را توسط اسیلوسکوپ نرم‌افزار به صورت پایدار ظاهر کنید.
- ۴- سر متغیر پتانسیومتر نرم‌افزار را تغییر دهید و تغییر زاویه بُرش سیگنال دو سر بار را مشاهده کنید.
- ۵- مقدار پتانسیومتر را در حالت 50° درصد بگذارید و شکل موج دو سر بار را در این حالت با مقیاس مناسب و تعیین T/D و V/D روی محورها در نمودار شکل ۷-۲۹ رسم کنید.



شکل ۷-۲۹ شکل موج دو سر بار



شکل ۷-۲۸ مدار دیمر

- ۶- وات‌متر نرم‌افزار را به دوسر لامپ وصل کنید و با تغییر سر متغیر پتانسیومتر نرم‌افزار، کمترین و بیشترین توان بار را اندازه بگیرید و یادداشت کنید.

فیلم انواع قطعات الکترونیک صنعتی را ببینید.

فیلم



۶-۷ SCR نوری (Light Activated SCR = LASCR)



شکل ۶-۳۰ نماد LASCR

SCR نوری یک نیمه هادی چهار لایه (تریستور) است که مانند یک SCR معمولی عمل می‌کند، با این تفاوت که توسط نور تحریک می‌شود. در صورتی که SCR نوری به طور صحیح بایاس شده باشد و نور کافی به آن بتابد، به حالت روشن می‌رود و جریان را در یک جهت از خود عبور می‌دهد. هدایت LASCR تا زمانی که جریان آن به حدی کمتر از مقدار تعریف شده در برگه اطلاعات برسد، ادامه می‌یابد. در شکل ۶-۳۰ نماد LASCR نشان داده شده است.

با مراجعه به رسانه‌های مختلف جست‌وجو کنید و ببینید آیا در نرم‌افزارهایی که تا کنون با آن کار کرده‌اید، امکان اجرای آزمایش با LASCR وجود دارد؟ نتیجه را در قالب یک گزارش ارائه دهید.

پژوهش

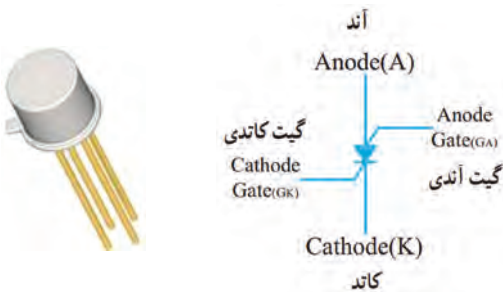


یک نمونه کاربرد LASCR

شکل ۶-۳۱ مدار LASCR را برای راه‌اندازی یک رله نشان می‌دهد. با وصل کلید SW، لامپ روشن می‌شود. نور لامپ سبب تحریک LASCR می‌شود و آن را وصل می‌کند. با روشن شدن LASCR، جریان I_A برقرار می‌شود و جریان مورد نیاز سیم‌پیچ رله را تأمین می‌کند و سبب تحریک آن می‌شود. با تحریک رله، کنتاکت‌های آن وصل شده و مدار دیگری را به کار می‌اندازد. همان‌طور که مشاهده می‌شود در این مدار، ولتاژ تحریک ورودی، با سایر قسمت‌های مدار ارتباط الکتریکی ندارد.

۷-۷ کلید قابل کنترل سیلیکونی (Silicon controlled Switch) SCS

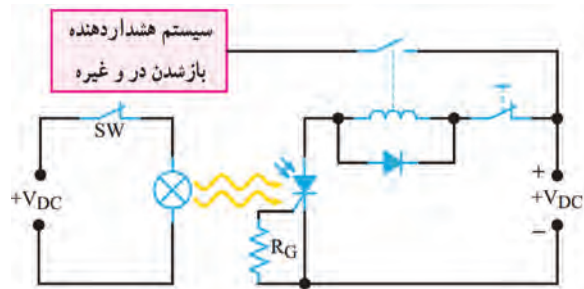
SCS تریستوری است که چهار پایه دارد. دو پایه SCS را گیت می‌نامند. با تحریک یکی از گیت‌ها می‌توان SCS را وصل یا قطع کرد. نماد این قطعه و نام پایه‌های آن در شکل الف ۶-۳۲ نشان داده شده است. در شکل ب ۶-۳۲ شکل ظاهری یک نمونه SCS را مشاهده می‌کنید.



ب) یک نمونه SCS

الف) نماد SCS

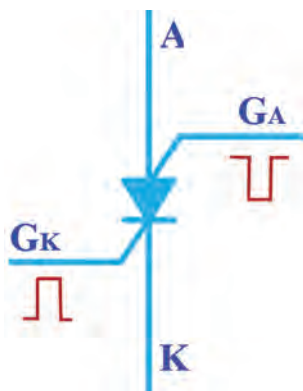
شکل ۶-۳۲ SCS و نماد آن



شکل ۶-۳۱ مدار کاربُردی با LASCR

چگونگی روشن نمودن SCS

هرگاه به گیت کاتدی (G_K) SCS ولتاژی مثبت نسبت به کاتد آن اعمال کنیم، SCS روشن می‌شود. توسط گیت آندی (G_A) SCS نیز می‌توان SCS را روشن کرد. برای این منظور لازم است پالسی منفی به گیت آندی (G_A) بدهیم. شکل ۷-۳۳ روشن کردن SCS را با پالس‌های مثبت و منفی نشان می‌دهد.



شکل ۷-۳۳ روشن کردن SCS

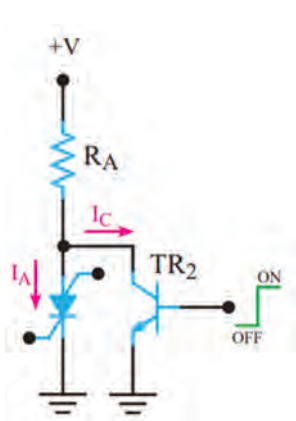
بارش فکری: به چه دلیل باید به G_K ولتاژ مثبت و به G_A ولتاژ منفی بدهیم تا SCS روشن شود؟ نتیجه را از طریق بارش فکری جمع‌بندی کنید.

روش‌های خاموش کردن SCS

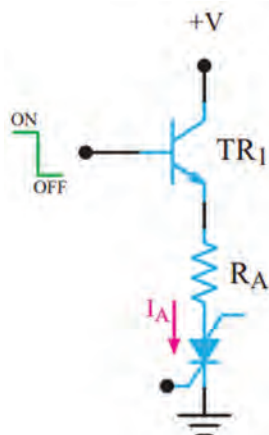
SCR را پس از روشن کردن نمی‌توانیم از طریق گیت آن خاموش کنیم ولی امکان خاموش کردن SCS از طریق گیت وجود دارد. خاموش کردن SCS با دو روش به شرح زیر امکان‌پذیر است: می‌توان پالس مثبتی را به گیت آندی (G_A) متصل کرد. این پالس SCS را خاموش می‌کند.

همچنین می‌توان با اعمال پالسی منفی به گیت کاتدی (G_K) SCS را به حالت خاموش بُرد. شکل ۷-۳۴ روش‌های خاموش کردن SCS روشن را نشان می‌دهد.

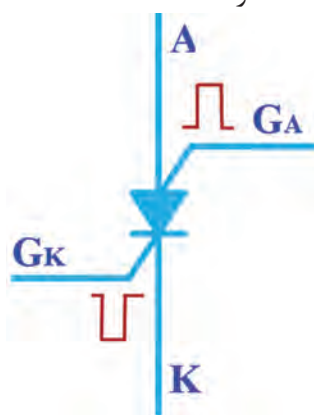
می‌توان مطابق شکل الف و ب ۷-۳۵، از یک ترانزیستور به‌عنوان کلید، به صورت سری یا موازی با SCS استفاده کرد.



(ب) ترانزیستور به عنوان کلید موازی



الف) ترانزیستور به عنوان کلید سری



شکل ۷-۳۴ خاموش کردن SCS روشن

شکل ۷-۳۵ خاموش کردن SCS روشن با استفاده از کلید الکترونیکی

بارش فکری: چگونگی خاموش شدن SCS را در مدارهای شکل ۷-۳۵ تشریح کنید و در قالب یک گزارش کوتاه بنویسید.

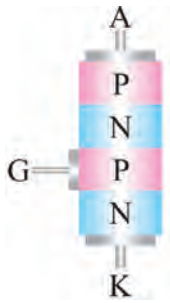
.....

.....

الگوی پرسش:


غلط

صحیح. ۱- SCS روشن را می‌توان با اتصال پالس مناسب به گیت آن خاموش نمود. ۲- نماد مربوط به ساختمان کریستالی شکل ۷-۳۶ کدام است؟



شکل ۷-۳۶



۳- نماد  مربوط به کدام قطعه است؟

۱- دیود شاکلی ۲- SCR ۳- SCS ۴- LASCR

۴- نماد SCS را رسم کنید و پایه‌های آن را نام‌گذاری نمایید.

۵- روش‌های خاموش کردن SCS روشن را شرح دهید.

۶- متن انگلیسی زیر مربوط به SCR نشان داده شده در شکل ۷-۳۷ است. متن را به فارسی ترجمه کنید.

An SCR rated about ۱۰۰ amperes, ۱۲۰۰ volts mounted on a heat sink – the two small wires are the gate trigger lead

فیلم دیاک و کاربرد آن را ببینید.

فیلم



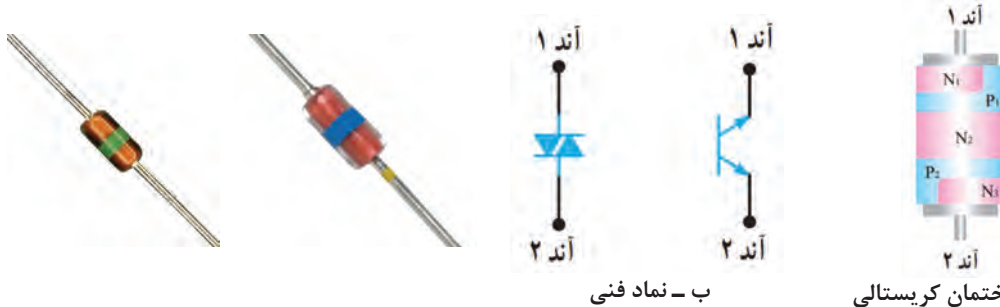
۷-۸ دیاک (Diode Alternating Current) DIAC



شکل ۷-۳۷

دیاک یک قطعه نیمه هادی چهارلایه است که دو پایه دارد. این قطعه در هر دو جهت تحریک می‌شود و حالت روشن به خود می‌گیرد. بزرگ‌ترین مزیت کاربرد دیاک، هدایت آن در هر دو نیم‌سیکل مثبت و منفی است. در شکل الف- ۷-۳۸ ساختمان کریستالی و در شکل ب- ۷-۳۸ نمادهای آن نشان داده شده است. در شکل ۷-۳۹ شکل ظاهری دو نمونه دیاک را مشاهده می‌کنید. در دیاک پایه‌ای به نام کاتد وجود ندارد و پایه‌های آن با آند شماره ۱ (الکتروود) و آند شماره ۲ (الکتروود ۲) شناخته می‌شود.

ولتاژ شکست دیاک‌های متداول ۳۰ تا ۴۰ ولت است.



ب - نماد فنی

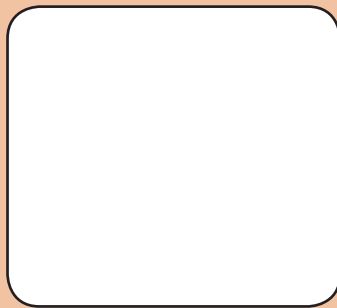
الف - ساختمان کریستالی

شکل ۷-۳۹ شکل ظاهری دیاک

شکل ۷-۳۸ ساختمان کریستالی و نماد های مداری دیاک



با توجه به ساختمان کریستالی شکل الف - ۷-۳۸، دیاک معادل دو دیود چهارلایه است. مدار معادل آن را در شکل ۷-۴۰ رسم کنید و در مورد چگونگی روشن شدن دیاک با هم گروهی خود بحث کرده و نتیجه را یادداشت کنید.



شکل ۷-۴۰ مدار معادل دیاک

پاسخ:

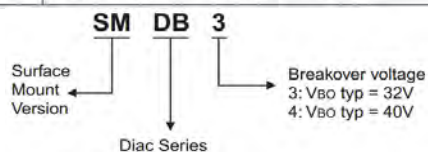


با توجه به بخشی از برگه اطلاعات دیاک در شکل ۷-۴۱ به پرسش‌های زیر پاسخ دهید.

- ولتاژ شکست دیاک با شماره فنی DB۳ چند ولت است؟
- ماکزیمم جریان تکراری در حالت وصل و در نوع نصب سطحی آن چند آمپر است؟

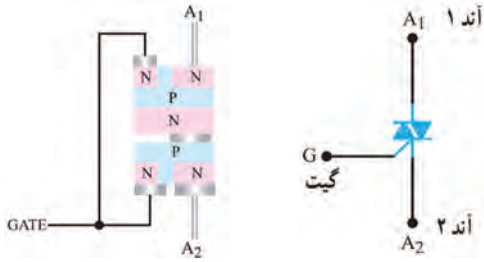
ABSOLUTE MAXIMUM RATINGS (limiting values)

Symbol	Parameter	Value	Unit	
I _{TRM}	Repetitive peak on-state current t _p = 20 μs F = 120 Hz	SMDB3	1.00	A
		DB3 / DB4	2.00	
T _{stg} T _J	Storage temperature range Operating junction temperature range	-40 to +125	°C	



شکل ۷-۴۱ بخشی از برگه اطلاعات یک نوع دیاک

۷-۹ ترایاک (Triode Alternating current) TRIAC



الف) نماد مداری ب) ساختمان کریستالی

شکل ۷-۴۲ ساختمان کریستالی و نماد مداری ترایاک

ساختمان کریستالی ترایاک مانند دیاک است با این تفاوت که پایه سومی نیز به نام گیت دارد. نماد ترایاک همراه با نام پایه‌های آن و ساختمان کریستالی ترایاک در شکل الف و ب ۷-۴۲ نشان داده شده است. در شکل ۷-۴۳ چند نمونه ترایاک را مشاهده می‌کنید.



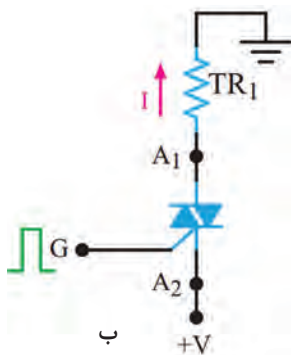
شکل ۷-۴۳ چند نمونه ترایاک

مدار معادل ترایاک

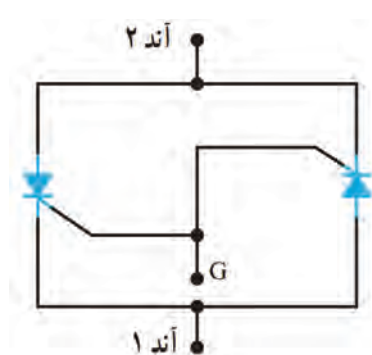
ترایاک را می‌توانیم معادل دو SCR که به‌طور موازی و در جهت مخالف به هم وصل شده‌اند و گیت‌های آنها نیز مشترک است در نظر بگیریم. شکل ۷-۴۴ ترایاک را به صورت معادل دو SCR نشان می‌دهد.

چگونگی تحریک ترایاک

برای راه‌اندازی ترایاک طبق شکل الف - ۷-۴۵ باید شرایط زیر حاکم باشد. ولتاژ به‌گونه‌ای به مدار اتصال داده شود که پتانسیل A_1 نسبت به A_2 مثبت شود و گیت نسبت به A_2 با پالس مثبت تحریک شود، با برقراری این شرایط ترایاک روشن می‌شود و جریان را در مدار برقرار می‌کند. همچنین می‌توان مطابق شکل ب - ۷-۴۵، A_2 را نسبت به A_1 بایاس مثبت کرد و گیت را نسبت به A_1 با پالس مثبتی تحریک نمود. در این حالت نیز ترایاک وصل شده و جریان در مدار برقرار می‌شود. بنابراین نتیجه می‌گیریم ترایاک در هر دو جهت هدایت می‌کند.



شکل ۷-۴۵ شیوه‌های تحریک ترایاک



شکل ۷-۴۴ معادل ترایاک

پژوهش



فعالیت



کوادرک (Quadrac) ترکیبی از دیاک و تریاک در یک بسته بندی است. در مورد آن تحقیق کنید و نتایج را به کارگاه ارائه دهید.

برگه اطلاعات شکل ۷-۴۶ را مطالعه کنید و برخی از اطلاعات مربوط به تریاک سری BT136 را استخراج کنید و در جدول ۷-۱ بنویسید.

Product Specification					
Triacs		BT136 series			
Quick Reference Data					
Symbol	Parameter	Min.	Typ.	Max.	Unit
	BT136-	500	600	800	
	BT136-	500F	600F	800F	
	BT136-	500G	600G	800G	
V_{DRM}	Repetitive peak off-state voltages	500	600	800	V
$I_{T(RMS)}$	RMS on-state current	4	4	4	A
I_{TSM}	Non-repetitive peak on-state current	25	25	25	A

Pin	Description
1	Main terminal 1
2	Main terminal 2
3	Gate
tab	Main terminal 2

Symbol

Pin Configuration

شکل ۷-۴۶ قسمتی از برگه اطلاعات تریاک

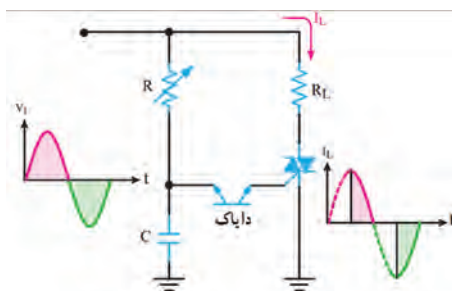
جدول ۷-۱

واحد	مقدار	معنی فارسی	کمیت مورد نظر	ردیف
			V_{DRM}	۱
			$I_{T(RMS)}$	۲
			I_{TSM}	۳

فیلم



فیلم عملکرد دیمر را ببینید و نکات مهم آن را یادداشت کنید.



شکل ۷-۴۷ مدار کنترل فاز توسط دیاک و تریاک

مدار کنترل فاز (توان) توسط دیاک و تریاک

در شکل ۷-۴۷ مدار کنترل فاز توسط دیاک و تریاک رسم شده است.

در نیم سیکل مثبت، خازن C از طریق مقاومت R شارژ می شود. وقتی ولتاژ شارژ خازن به اندازه ولتاژ شکست دیاک رسید، دیاک روشن شده و گیت تریاک را تحریک می کند. با تحریک گیت،

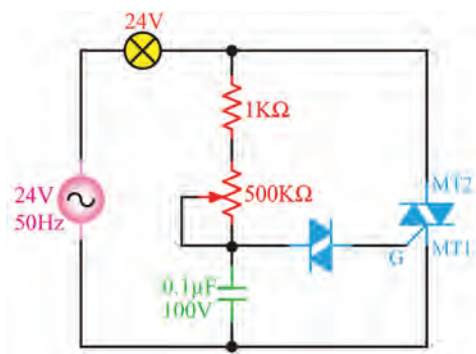
ترایاک روشن می شود و جریان از بار عبور می نماید. در فاصله نیم سیکل منفی سیگنال ورودی، خازن در جهت منفی شارژ می شود و مانند قبل دیاک را روشن کرده و ترایاک را در مسیر معکوس فعال می کند. شکل موج ورودی و شکل موج جریان عبوری از بار R_L را در شکل ۷-۴۷ مشاهده می کنید. زاویه هدایت SCR با تغییر مقاومت R، قابل کنترل است.



مدار دیمر با قطعات واقعی

هدف: اجرای مدار کنترل فاز توسط دیاک و ترایاک با قطعات واقعی

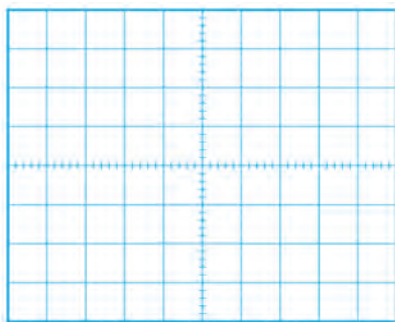
مواد، ابزار و تجهیزات: منبع تغذیه یک دستگاه - اسیلوسکوپ یک دستگاه - بردبرد یک قطعه - دیاک یک عدد - ترایاک شماره ۱۳۶ BT یک عدد - مقاومت $1K\Omega$ ، $\frac{1}{4}$ وات یک عدد - لامپ ۲۴ ولت ۳ وات یک عدد - پتانسیومتر $500K\Omega$ یک عدد - ترانسفورماتور ۲۴-۲۲۰ ولت یک عدد - سیم های رابط به مقدار کافی



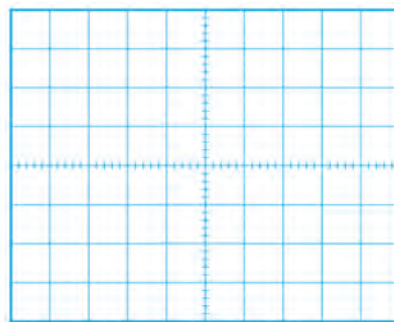
۷-۴۸ مدار کنترل فاز توسط دیاک و ترایاک

نکته بسیار مهم ایمنی: برای جلوگیری از خطر برق گرفتگی، آزمایش مدار دیمر را با ولتاژ ۲۴ ولت انجام دهید. این ولتاژ به وسیله ترانسفورماتور ۲۴/۲۲۰ ولت تأمین می شود. هنگام اتصال ترانسفورماتور به برق شهر، کلید نکات ایمنی را رعایت کنید.

- ۱- مدار شکل ۷-۴۸ را روی بردبرد ببندید.
- ۲- ولتاژ ثانویه ترانسفورماتور را به مدار وصل کنید.
- ۳- سر متغیر پتانسیومتر را تغییر دهید. در نور لامپ چه تغییری ایجاد می شود؟ شرح دهید
- ۴- شکل موج دو سر بار را به وسیله اسیلوسکوپ در دو حالت، مقدار اهم پتانسیومتر در حداقل و مقدار اهم پتانسیومتر در حد وسط ببینید. شکل موج ها را با مقیاس مناسب (T/D و V/D روی محورها مشخص شود) در نمودارهای شکل ۷-۴۹ ترسیم کنید.



(ب) شکل موج دو سر بار، پتانسیومتر در حد وسط



(الف) شکل موج دو سر بار، پتانسیومتر در حداقل

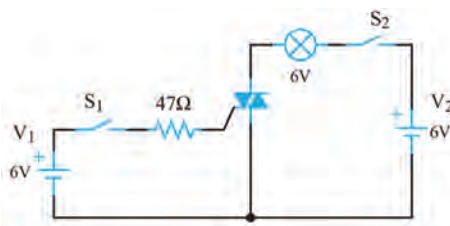
شکل ۷-۴۹ شکل موج دو سر بار

الگوی پرسش

- ۱- DIAC اول کلمات انگلیسی و به معنی است.
- ۲- هنگام تحلیل عملکرد می توان ترایاک را معادل که به طور موازی و در جهت به هم وصل شده اند در نظر گرفت.
- ۳- قطعات ستون الف را با خط به نماد آنها در ستون ب اتصال دهید.

الف	ب
دایاک	
ترایاک	

- ۴- دایاک یک قطعه سه پایه است. غلط صحیح
- ۵- نماد مربوط به ترایاک است. غلط صحیح



شکل ۷-۵۰

- ۶- در شکل ۷-۵۰ مدار تحریک یک ترایاک نشان داده شده است. الف) اگر کلید S_1 را ببندیم و کلید S_2 را لحظه‌ای فشار دهیم، آیا لامپ روشن می‌شود؟ ب) کلید S_2 را باز کنید آیا لامپ خاموش می‌شود؟ پ) اگر پلاریته V_1 و V_2 هردو معکوس شوند، چند حالت برای روشن کردن لامپ وجود دارد؟ شرح دهید.

در ساعات غیر درسی مدار نرم‌افزاری دیاک و ترایاک را ببندید و نتیجه را در قالب یک گزارش ارائه دهید.

فعالیت

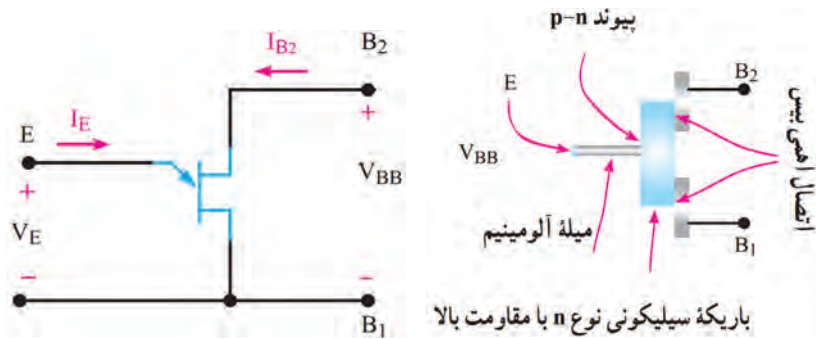


۷-۱۰ ترانزیستور تک اتصالى UJT (Uni Junction Transistor)

ترانزیستور تک اتصالى یا تک پیوندی (UJT) یک قطعه سه پایه است. در شکل ب و الف ۷-۵۱ ساختمانی کریستالی و نماد UJT و در شکل ۷-۵۲ شکل ظاهری UJT نشان داده شده است. ترمینال‌های UJT را امیتر (E)، بیس یک (B_1) و بیس دو (B_2) نام‌گذاری کرده‌اند.



شکل ۷-۵۲ یک نمونه UJT

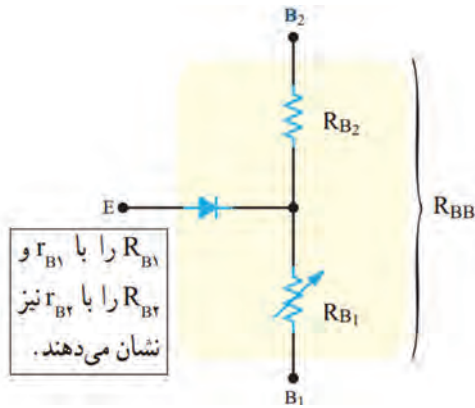


(ب) علامت اختصاری

(الف) ساختمان کریستالی

شکل ۷-۵۱ ساختمان کریستالی و علامت اختصاری UJT

همان طور که در شکل ۷-۵۱ مشاهده می‌کنید، میله‌ای از کریستال سیلیکونی با ناخالصی کم و مقاومت زیاد، ساختار اصلی UJT را تشکیل می‌دهد. به دوطرف این میله، دو میله آلومینیومی متصل دارد که پایه‌های بیس یک (B_1) و بیس دو (B_2) را تشکیل می‌دهد. در قسمت وسط یک میله آلومینیومی متصل است که آن



شکل ۷-۵۲ مدار معادل UJT

را امیتر (E) می‌نامند. به این ترتیب، یک پیوند PN محل اتصال میله آلومینیومی و میله سیلیکونی نوع N به وجود می‌آید. وجود همین پیوند PN دلیل نام‌گذاری این قطعه به عنوان ترانزیستور تک پیوندی (UJT) است. در شکل ۷-۵۳ مدار معادل UJT نشان داده شده است. یک مقاومت ثابت، یک مقاومت متغیر و یک دیود مدار معادل آن را تشکیل می‌دهد. متناسب با مقدار I_E مقدار R_{B1} و R_{B2} (مقاومت بین امیتر (E) و بیس دو (B_2) تغییر می‌کند. مقاومت کل بین دو بیس از مجموع R_{B2} و R_{B1} به دست می‌آید. مقاومت بین دو بیس را $R_{BB} = R_{B2} + R_{B1}$ (Inter Base Resistance) می‌نامند. مقدار آن از رابطه زیر به دست می‌آید.

یک عدد UJT را در اختیار بگیرید. با استفاده از مولتی‌متر، پایه‌های آن را تشخیص دهید. مقدار مقاومت R_{B1} و R_{B2} را اندازه بگیرید و یادداشت کنید. سپس از برگه اطلاعات (Data Sheet) کمیت‌های ذکر شده را استخراج کنید و با مقادیر اندازه‌گیری شده مقایسه نمایید. نتیجه را در قالب یک گزارش ارائه دهید.

فعالیت عملی



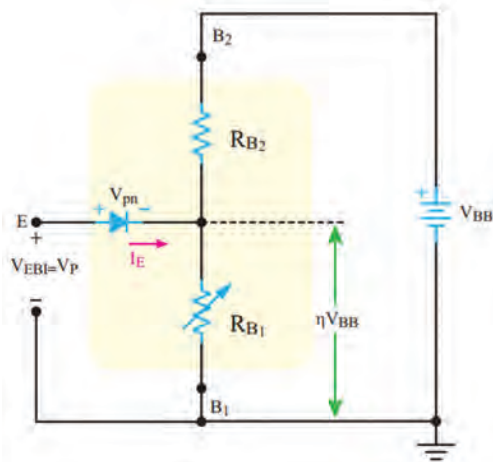
بایاس کردن UJT

هرگاه مطابق شکل ۷-۵۴ منبع ولتاژ V_{BB} را بین دو بیس اتصال دهیم، ولتاژ V_{BB} بین دو مقاومت R_{B1} و R_{B2} تقسیم ولتاژ می‌شود و در دو سر مقاومت R_{B1} ولتاژی افت می‌کند که مقدار آن از رابطه زیر به دست می‌آید.

$$V_{PB1} = \frac{V_{BB} \times R_{B1}}{R_{B1} + R_{B2}} = \frac{V_{BB} \times R_{B1}}{R_{BB}}$$

اگر به شکل ۷-۵۴ توجه کنیم، در مسیر امیتر و B_1 افت ولتاژهای دوسر R_{B1} و ولتاژ پتانسیل سد دیود (V_{PN}) EB وجود دارد. اگر این ولتاژ را با V_P نشان دهیم، مقدار ولتاژ مورد نیاز برای هدایت دیود EB از رابطه زیر به دست می‌آید.

$$V_P = V_{PN} + V_{R_{B1}}$$



شکل ۷-۵۴ چگونگی بایاس نمودن UJT

V_p ولتاژ هدایت دیود EB است. این ولتاژ را ولتاژ نقطه اوج نیز می‌نامند. وقتی ولتاژ امیتر بیس یک (V_{EB1}) به V_p می‌رسد، اتصال PN هادی شده و جریان امیتر (I_E) برقرار می‌شود و هدایت بین امیتر و بیس یک افزایش می‌یابد و مقاومت R_{B1} را کاهش می‌دهد.

فعالیت

برگه اطلاعات شکل ۷-۵۵ را مطالعه کنید و برخی از اطلاعات مربوط به UJT با شماره سری ۲N۲۶۴۶/۲N۲۶۴۷ را استخراج کنید و در جدول ۷-۲ بنویسید.



2N2646 / 2N2647
PN Unijunction transistors

Silicon PN Unijunction transistors

...designed for use in pulse and timing circuits, sensing circuits and thyristor trigger circuits. These devices feature:

- Low Peak Point Current 2μA (Max)
- Low Emitter Reverse Current 200nA (Max)
- Passivated Surface for Reliability and Uniformity

PN UJTs

CASE 22A-01
STYLE 1

***Maximum Ratings** (TA=25°C unless otherwise noted)

Rating	Symbol	Value	Unit
Power Dissipation	P_D	300	mW
RMS Emitter Current	$I_{E(RMS)}$	60	mA
Peak Pulse Emitter Current	I_E	2	Amps
Emitter Reverse Voltage	V_{B2E}	30	Volts
Interbase Voltage	V_{B2B1}	35	Volts
Operating Junction Temperature Range	T_J	-65 to +125	°C
Storage Temperature Range	T_{stg}	-65 to +150	°C

*Indicates JEDEC Registered Data.

شکل ۷-۵۵ قسمتی از برگه اطلاعات UJT

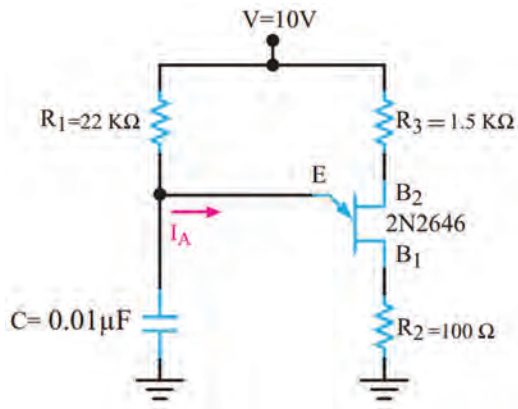
جدول ۷-۲

واحد	مقدار	معنی فارسی	کمیت مورد نظر	ردیف
			P_D	۱
			$I_{E(RMS)}$	۲
			I_E	۳
			V_{B2E}	۴
			V_{B2B1}	۵

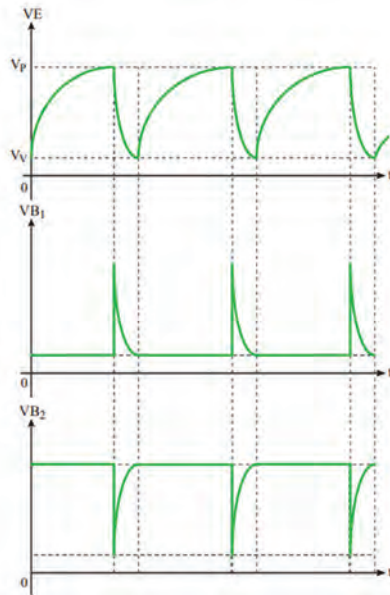
کاربردهای UJT

از ترانزیستور UJT در نوسان‌سازها، مدارهای تریگر، کنترل‌کننده‌های فاز و مدارهای تایمر استفاده می‌شود، در این قسمت یک مورد از کاربردهای مهم UJT را توضیح می‌دهیم.

✓ **نوسان‌ساز UJT:** در شکل ۷-۵۶ مدار یک نوسان‌ساز با ترانزیستور UJT نشان داده شده است. طرز کار مدار به این شرح است:



شکل ۷-۵۶ مدار نوسان ساز با UJT



شکل ۷-۵۷ شکل موج پایه های UJT

- ✓ با وصل شدن خط تغذیه V ، جریان از طریق مقاومت R_1 ، خازن C را به آهستگی شارژ می کند.
- ✓ با شارژ خازن، ولتاژ امیتر UJT (ولتاژ دوسر خازن) افزایش می یابد.
- ✓ به محض اینکه V_E به حدی می رسد که بتواند UJT را هادی کند، خازن C از طریق $E B_1$ و مقاومت R_2 به سرعت خالی می شود.
- ✓ این جریان ممکن است ترانزیستور را بسوزاند لذا مقاومت R_2 جریان ناشی از خالی شدن خازن را محدود می کند.
- ✓ شکل موج پایه های E ، B_1 و B_2 در شکل ۷-۵۷ نشان داده شده است.
- ✓ مقاومت R_2 در تغییر فرکانس نقش کمی دارد، لذا به علت کم بودن این نقش، از آن صرف نظر شده است.

بحث کنید



فرکانس موج های مدار نوسان ساز به چه عواملی بستگی دارد؟ با همکار گروه خود بحث کنید و نتیجه را یادداشت کنید.

.....

.....

.....

.....

از شکل موج های ایجاد شده در چه مدارهایی استفاده می شود؟ تحقیق کنید و نتیجه را به کارگاه ارائه دهید.

پژوهش



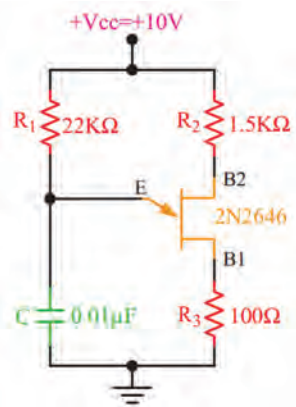
کار عملی ۶



مدار نوسان ساز UJT با قطعات واقعی

هدف: بررسی شکل موج های تولیدی توسط نوسان ساز UJT

مواد، ابزار و تجهیزات: منبع تغذیه - اسیلوسکوپ - بردبرد - UJT با شماره 2N2646 یک عدد -



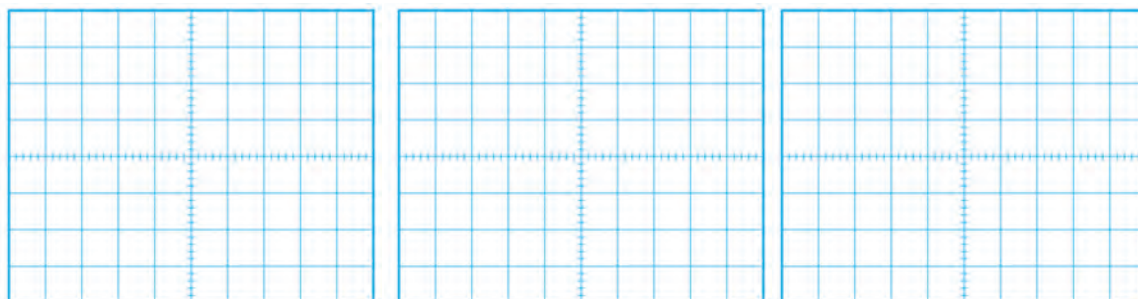
شکل ۷-۵۸ مدار نوسان ساز

مقاومت‌های $22K\Omega$ ، $1.5K\Omega$ ، 100Ω ، 10nf یک عدد - سیم‌های رابط

- ۱- مدار شکل ۷-۵۸ را روی بردبرد ببندید.
- ۲- ولتاژ تغذیه را به مدار وصل کنید.
- ۳- به وسیله اسیلوسکوپ، شکل موج ولتاژ پایه‌های E، B_1 و B_2 را با مقیاس مناسب و درج T/D و V/D روی محورهای مختصات در نمودارهای شکل ۷-۵۹ ترسیم کنید.
- ۴- زمان تناوب موج‌ها را اندازه بگیرید و فرکانس موج‌ها را محاسبه و یادداشت کنید.

$T_E =$ $T_{B_1} =$ $T_{B_2} =$

$F_E =$ $F_{B_1} =$ $F_{B_2} =$



پ) شکل موج B_2

ب) شکل موج B_1

الف) شکل موج E

شکل ۷-۵۹ شکل موج پایه‌های UJT

الگوی پرسش

- ۱- UJT اول کلمات انگلیسی..... و به معنی..... است.
- ۲- UJT را می‌توان معادل یک..... و دو مقاومت در نظر گرفت.
- ۳- ساختمان کریستالی و معادل دیودی UJT را رسم کنید.

۱۱-۷ ترانزیستور تک قطبی قابل برنامه‌ریزی

(Programmable UniJunction Transistor) PUT

PUT یک ترانزیستور تک قطبی قابل برنامه‌ریزی است. ساختمان داخلی آن از چهار لایه نیمه‌هادی نوع P و N تشکیل شده است. برخلاف تشابه اسمی که بین PUT و UJT وجود دارد، ساختمان داخلی و شیوه کار آنها کاملاً متفاوت و تا حدودی مشابه دیودهای چهار لایه است. در شکل الف - ۷-۶۰ ساختمان کریستالی PUT

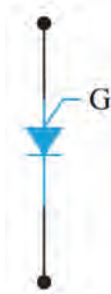
نشان داده شده است. در شکل ب - ۷-۶۰ نماد (علامت اختصاری) PUT را مشاهده می کنید. دو نمونه PUT را در شکل پ - ۷-۶۰ مشاهده می کنید.

با مراجعه به رسانه های مختلف، علت نام گذاری این ترانزیستور تحت عنوان قابل برنامه ریزی را بیابید و در قالب یک گزارش ارائه دهید.

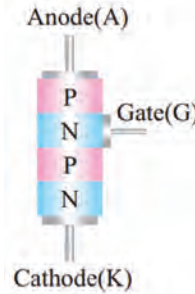
جست و جو



پ) دو نمونه PUT



ب) علامت اختصاری



الف) ساختمان کریستالی

شکل ۷-۶۰ ساختمان کریستالی، علامت اختصاری و دو نمونه PUT

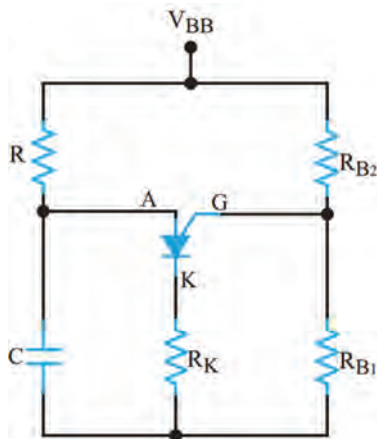
همان طوری که در شکل الف ۷-۶۰ مشاهده می شود، این قطعه چهار لایه PNPN و یک گیت دارد که گیت به لایه N میانی متصل است. این قطعه در واقع نوعی SCR از نوع گیت آندی است.

بایاس کردن PUT

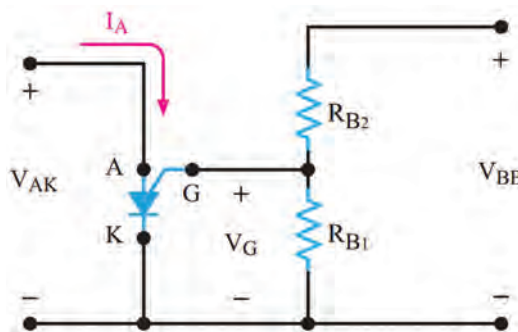
نحوه بایاس کردن PUT در شکل ۷-۶۱ نشان داده شده است. ولتاژ V_{BB} بین دو مقاومت R_{B1} و R_{B2} تقسیم می شود و پتانسیل گیت را نسبت به کاتد همواره مثبت می کند. وقتی ولتاژ آند حدود $0.7V$ ولت بیشتر از پتانسیل گیت شود، اتصال PN موجود بین آند و گیت هادی می شود و PUT را روشن می کند.

نوسان ساز PUT

در شکل ۷-۶۲ نوسان ساز PUT را مشاهده می کنید. با وصل کردن منبع تغذیه، خازن C از طریق R شروع به شارژ شدن می کند. وقتی ولتاژ دوسر خازن به ولتاژ وصل PUT برسد آن را روشن می کند. با روشن شدن PUT، خازن به سرعت از طریق PUT و R_K تخلیه می شود. وقتی ولتاژ خازن به یک سطح پایین نزل کرد، PUT بار دیگر خاموش می شود و سیکل شارژ دوباره تکرار می گردد. شکل موج پایه های آند، کاتد و گیت این نوسان ساز شبیه نوسان ساز UJT است.



شکل ۷-۶۲ مدار نوسان ساز با PUT



شکل ۷-۶۱ چگونگی بایاس نمودن PUT



با مراجعه به رسانه‌های مختلف مشخصات یک نمونه ترانزیستور UJT و PUT را از برگه اطلاعات آنها استخراج کنید و سپس عملکرد آنها را در یک جدول با هم مقایسه کنید. نتیجه را در قالب گزارش ارائه دهید.



فرکانس موج‌های مدار نوسان‌ساز به چه عواملی بستگی دارد؟ با همکار گروه خود بحث کنید و نتیجه را یادداشت کنید.



مدار نوسان‌ساز PUT در نرم‌افزار

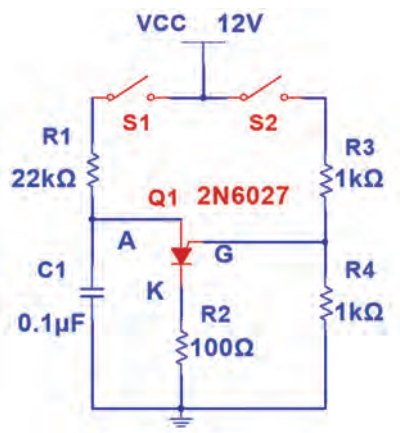
هدف: بررسی شکل موج‌های تولیدی توسط نوسان‌ساز PUT

مواد، ابزار و تجهیزات: نرم‌افزار مولتی‌سیم یا هر نرم‌افزار مناسب دیگر - رایانه - لوازم‌التحریر

۱- نرم‌افزار مولتی‌سیم یا هر نرم‌افزار مناسب دیگر را راه‌اندازی کنید.

۲- مدار شکل ۶۳-۷ را در محیط نرم‌افزار ببندید.

۳- کلید S_2 را وصل کنید و با ولت‌متر نرم‌افزار، ولتاژ گیت نسبت به زمین را اندازه بگیرید و یادداشت کنید.



شکل ۶۳-۷ مدار آزمایش

ولت = V_G

۴- کلید S_1 را وصل کنید ولتاژ آند (ولتاژ دو سر خازن) به حدود چند ولت برسد، PUT هدایت می‌کند؟

۵- به وسیله اسیلوسکوپ نرم‌افزار، شکل موج ولتاژ پایه‌های آند (دو سر خازن C_1)، گیت و کاتد نسبت به زمین را مشاهده کنید سپس در نمودارهای شکل ۶۴-۷ ترسیم کنید.

۶- زمان تناوب موج‌ها را اندازه بگیرید و فرکانس موج‌ها را محاسبه و یادداشت کنید. $T = \dots\dots\dots$

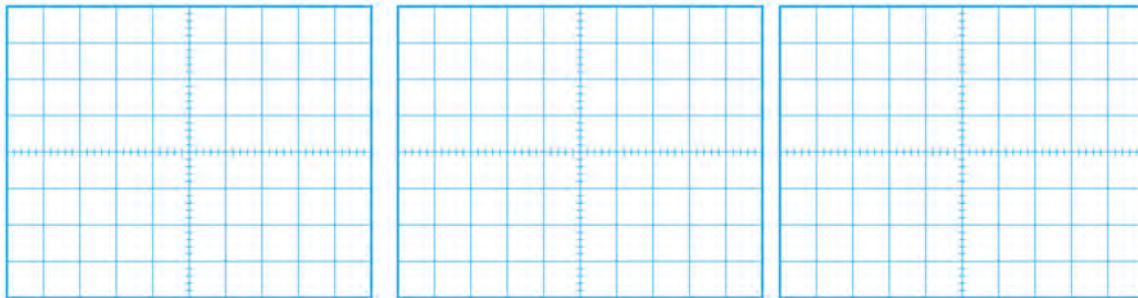
$F = \dots\dots\dots$



چگونگی عملکرد مدار شکل ۶۳-۷ را مورد تجزیه و تحلیل قرار دهید، سپس نحوه تولید شکل موج در این نوسان ساز را در قالب یک گزارش ارائه دهید.



با جست و جو در فضای مجازی، موارد کاربرد PUT را بیابید.



پ) شکل موج کاتد

ب) شکل موج گیت

الف) شکل موج آند

شکل ۶۴-۷ شکل موج پایه‌های PUT

الگوی پرسش

- ۱- PUT اول کلمات انگلیسی و به معنی است.
 - ۲- PUT همان SCR از نوع گیت آندی است.
 - ۳- ساختمان کریستالی و نماد مداری PUT را رسم کنید.
- مدار نوسان ساز شکل ۶۳-۷ چه کاربردی دارد؟

غلط

صحیح

۱۲-۷ پروژه ساخت مدار رله جامد صنعتی

ساختار و مدار داخلی



شکل ۶۵-۷ یک نمونه رله جامد صنعتی

رله جامد یا (Solid State Relay) SSR مجموعه‌ای از قطعات الکترونیکی است که به جای رله‌های الکترومکانیکی استفاده می‌شود. با این تفاوت که هیچ قطعه مکانیکی یا متحرکی ندارد. از رله جامد در مدارهای صنعتی برای عمل سوئیچ زنی استفاده می‌کنند. با اعمال ولتاژ کم به پایه‌های کنترل رله جامد، می‌توان یک ولتاژ و جریان بالا را از طریق پایه‌های خروجی قطع و وصل کرد. چون رله جامد هیچ قطعه مکانیکی متحرکی ندارد، در آنها خوردگی و فرسودگی مکانیکی ایجاد نمی‌شود. به همین دلیل طول عمر بیشتری در مقایسه با رله‌های الکترومکانیکی دارند.

همچنین سرعت قطع و وصل در رله‌های جامد بسیار بالاتر از رله‌های الکترومکانیکی بوده و در زمان قطع و وصل، صدا و جرقه الکتریکی ایجاد نمی‌کند. در شکل ۷-۶۵ یک نمونه از رله جامد صنعتی را مشاهده می‌کنید. **شرح پروژه:** نقشه فنی مدار رله در شکل ۷-۶۶ رسم شده است. به ورودی مدار ولتاژ DC اعمال می‌شود و از طریق خروجی می‌توان به مدارهای مورد نظر فرمان داد. اگر به ورودی کنترل سوئیچ یک ولتاژ مستقیم از ۵ تا ۱۲ ولت بدهیم، ترایاک موجود در خروجی رله روشن می‌شود. ترایاک می‌تواند ولتاژ متناوب تا حدود ۶۰۰ ولت با حداکثر جریان ۵ آمپر را قطع و وصل کند. از آنجایی که از اپتوکوپلر (Opto Coupler) برای جداسازی بین ورودی و خروجی مدار بخش کلیدزنی، استفاده شده است، این دو بخش هیچ‌گونه ارتباط الکتریکی با یکدیگر ندارند.

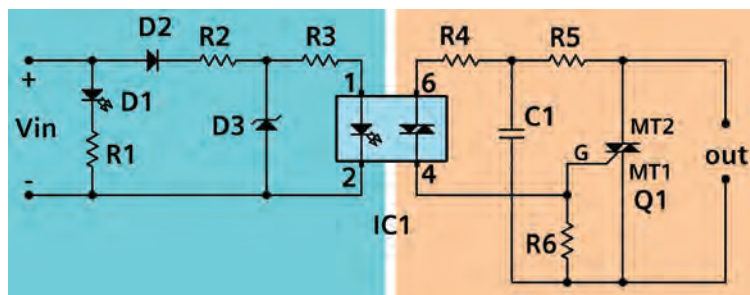
این قطعه از طریق کوپلاژ نوری دستورات ورودی مدار کنترل را به سوئیچ خروجی منتقل می‌کند. در شکل ۷-۶۷ چند نمونه از مدارهای مجتمع اپتوکوپلری را مشاهده می‌کنید. با اعمال ولتاژ به ورودی اپتوکوپلر یک دیود نوری در داخل آن روشن می‌شود و نور را به محل پیوند یک قطعه الکترونیکی مانند ترانزیستور می‌تاباند. تابش نور باعث روشن شدن و هدایت ترانزیستور می‌شود. یعنی ورودی و خروجی اپتوکوپلر از نظر الکتریکی از هم جدا هستند و ارتباط آنها توسط پرتو نور انجام می‌گیرد.

برای راه اندازی رله جامد باید حتماً تغذیه AC و بار خروجی به رله وصل باشد تا رله عمل کند. چرا؟

نکته



شکل ۷-۶۷ چند نمونه اپتوکوپلر



شکل ۷-۶۶ نقشه شماتیک رله جامد

شرح مدار داخلی رله جامد: با اتصال صحیح ولتاژ به ورودی رله دیود D_1 (LED) روشن می‌شود. اگر ولتاژ ورودی با پلاریته معکوس وصل شود، دیود D_2 مانع آسیب رسیدن به اپتوکوپلر در اثر ولتاژ معکوس می‌شود. مقاومت R_2 و دیود زener D_3 مدار تثبیت‌کننده ولتاژ است. این مدار ولتاژ ورودی ۵ الی ۱۲ ولت را به ولتاژ ثابت $3/3$ ولت تبدیل می‌کند. در صورتی که به ورودی اپتوکوپلر ولتاژی حدود $1/2$ ولت با جریان بیشتر از ۵ میلی‌آمپر وصل شود باعث هدایت دیاک داخلی اپتوکوپلر در پایه‌های خروجی (۴ و ۶) اپتوکوپلر می‌شود. با هدایت دیاک داخل اپتوکوپلر، ولتاژ پایه MT_2 ترایاک از طریق مقاومت‌های R_4 و R_5 به گیت G ترایاک

می‌رسد و آن را روشن می‌کند. مقاومت R_6 برای جلوگیری از روشن شدن خود به خود ترایاک است. خازن پلی استر C_1 نیز برای از بین بردن و جلوگیری از تأثیر نویز بر روی گیت ترایاک به کار رفته است. ترایاک به عنوان قطعه کلید زنی اصلی بوده و مانند یک کلید، ترمینال‌های خروجی را به هم وصل می‌کند. می‌توان به جای $MOC3021$ از اپتوکوپلرهای $MOC3022$ یا $MOC3023$ نیز استفاده کرد.

بحث کنید



با اعضای گروه خود درباره نقش سایر قطعات موجود در مدار بحث کنید و نتیجه را در قالب یک گزارش ارائه دهید.

✓ فهرست قطعات مورد نیاز مدار: قطعات مورد نیاز پروژه در جدول ۷-۳ آورده شده است.

جدول ۷-۳

مشخصات	قطعه	مشخصات	قطعه
دیود LED قرمز ۵ میلی متری	D_1	$2/2K\Omega - 1/4W$	R_1, R_5
۱N4007	D_2	$120\Omega - 1W$	R_2
دیود زبر ۳/۳V با توان ۱/۴W	D_3	$240\Omega - 1/4W$	R_3
ترایاک BT 138	Q_1	$180\Omega - 1/4W$	R_4
اپتوکوپلر MOC3021	IC_1	$10K\Omega - 1/4W$	R_6
ترمینال ۵mm	TB_1, TB_2	$100nF - 400V$	C_1

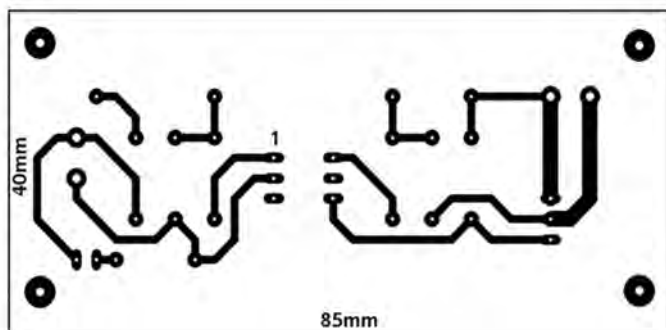
نکته



در صورتی که بخواهید از رله جهت قطع و وصل جریان‌های بیشتر از ۲ آمپر استفاده کنید، باید ترایاک را مانند شکل ۷-۶۸ روی گرماگیر نصب کنید. توجه داشته باشید که بدنه فلزی ترایاک BT138 از داخل قطعه به پایه MT_2 متصل است. لذا باید قسمت فلزی قطعه با بدنه گرماگیر (Heatsink) توسط طلق مخصوص و خمیر سیلیکونی از نظر الکتریکی عایق شود.

طرح مدار چاپی و نقشه چیدمان قطعات

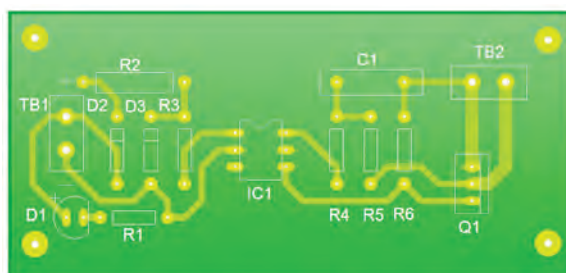
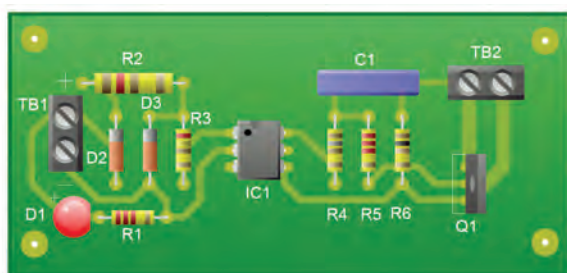
طرح نمونه فیبر مدار چاپی در ابعاد ۸۵ میلی‌متر در ۴۰ میلی‌متر در شکل ۷-۶۹ آورده شده است. در شکل ۷-۷۰ چگونگی چیدمان قطعات بر روی فیبر مدار چاپی را مشاهده کنید.



شکل ۷-۶۹ طرح مدار چاپی پروژه



شکل ۷-۶۸ ترایاک متصل شده به گرماگیر

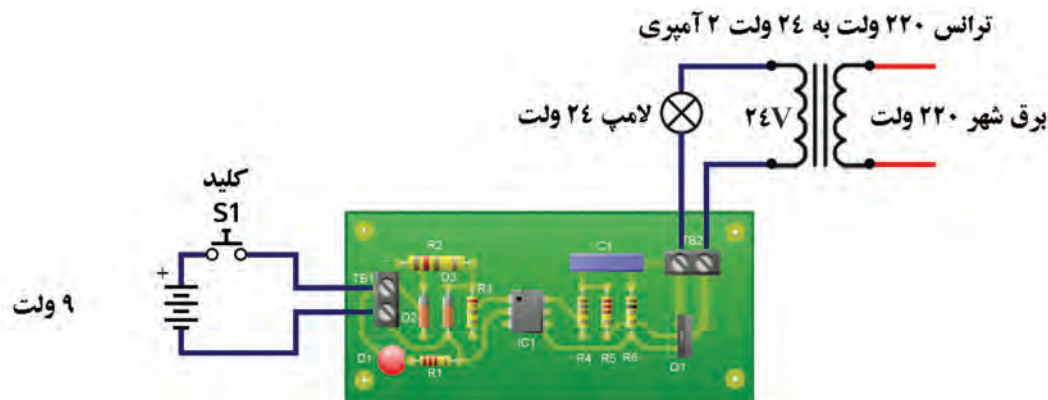


شکل ۷-۷۰ راهنمای چیدمان قطعات روی برد

تست پروژه

بعد از مونتاژ مدار و اتمام لحیم کاری، فیبر را توسط اسپری خشک تمیز کنید تا فیبر از هرگونه روغن لحیم پاک شود سپس اقدام به تست مدار کنید. برای تست مدار از ترانسفورماتور ۲۲۰ ولت به ۲۴ ولت با جریان دهی ۲ آمپر و یک لامپ ۲۴ ولت استفاده کنید. مطابق شکل ۷-۷۱ با استفاده از باتری ۹ ولتی و یک کلید، مدار ورودی را فعال کنید. با وصل کردن کلید S_1 لامپ متصل شده به خروجی رله جامد در خروجی روشن و با قطع کردن کلید لامپ خاموش می شود. قطع و وصل کلید را چند بار تکرار کنید تا از عملکرد صحیح مدار اطمینان حاصل نمایید. قرار دادن پروژه در داخل یک جعبه عایق مناسب، می تواند ایمنی بیشتری را فراهم کند و باعث بالا رفتن طول عمر آن شود.

توجه: مدارهای داده شده صرفاً به خاطر آموزش فرایند اجرای پروژه رسم شده است. برای اجرای پروژه لازم است با توجه به کار عملی شماره ۸، طراحی مدار چاپی را با ابعاد تعریف شده، خودتان انجام دهید.



شکل ۷-۷۱ تست صحت عملکرد مدار



آماده‌سازی پروژه

مواد، ابزار و تجهیزات: رایانه - نرم‌افزار مناسب - فیبر مسی - کاغذ گلاسه - پرینتر - ابزار اسیدکاری - ابزار لحیم‌کاری - قطعات مطابق نقشه پروژه - منبع تغذیه - مولتی‌متر - جعبه مناسب

مراحل اجرای کار:

- ۱- نرم‌افزار آلتیوم دیزاینر یا هر نرم‌افزار مناسب دیگر را راه‌اندازی کنید.
- ۲- نقشه فنی مدار شکل ۶-۷ را در نرم‌افزار رسم کنید.
- ۳- طرح مدار چاپی نقشه را در ابعاد $5 \text{ cm} \times 6 \text{ cm}$ آماده کنید.
- ۴- طرح pcb و نقشه شماتیک را ذخیره کنید.
- ۵- از طرح pcb پرینتی تهیه کنید.
- ۶- با رعایت کلیه نکات ایمنی، طرح pcb را با روش مناسب به روی فیبر انتقال دهید.
- ۷- بُرد آماده شده را اسیدکاری کنید. پس از پایان اسیدکاری، با احتیاط برد را از اسید بیرون کشیده و آن را تمیز کنید.
- ۸- با ابزار مناسب، فیبر را سوراخ‌کاری کنید.
- ۹- قطعات را از نظر صحت عملکرد آزمایش کنید، سپس با رعایت تمام قوانین و مقررات استاندارد، قطعات را مونتاژ کنید.
- ۱۰- مدار مونتاژ شده را با نظارت مربی کارگاه، مورد آزمایش قرار دهید.
- ۱۱- دستگاه را در جعبه مناسب بگذارید.

الگوی آزمون نظری پایان واحد یادگیری (۷)

۱- نماد (علامت اختصاری) قطعات زیر را رسم کنید و نام پایه‌های هر قطعه را مشخص کنید.

الف) دیود چهار لایه (ب) تریاک (پ) PUT (ت) UJT

۲- ساختمان کریستالی و علامت اختصاری SCR را رسم کنید و روش روشن کردن آن را شرح دهید.

۳- ساختمان کریستالی شکل ۷-۷۲ مربوط به کدام قطعه است؟

۱) دیاک (۲) تریاک (۳) SCR (۴) PUT

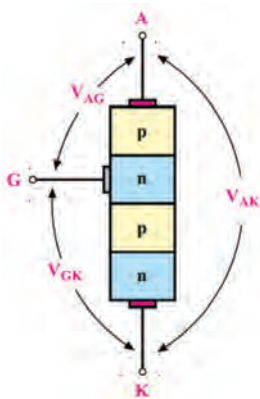
۴- مدار معادل تریاک را با دو SCR رسم کنید و روش‌های روشن کردن آن را شرح دهید.

۵- SCR فقط در نیم‌سیکل مثبت و تریاک در هر دو نیم‌سیکل مثبت و منفی

وصل می‌شود. صحیح غلط

۶- PUT همان SCR گیت آندی است. صحیح غلط

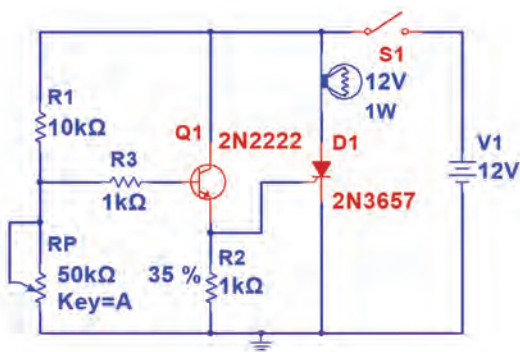
۷- در PUT هرگاه پتانسیل آند 0.7 ولت بیشتر از پتانسیل گیت شود PUT



شکل ۷-۷۲

وصل می‌کند. صحیح غلط
 ۸- SSR اول کلمات انگلیسی و به معنی است.

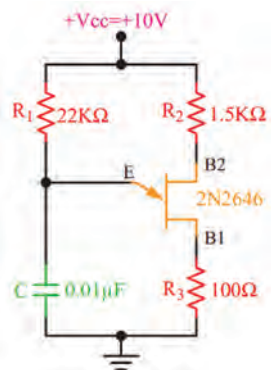
الگوی آزمون نرم‌افزاری پایان واحد یادگیری (۷)



شکل ۷-۷۳

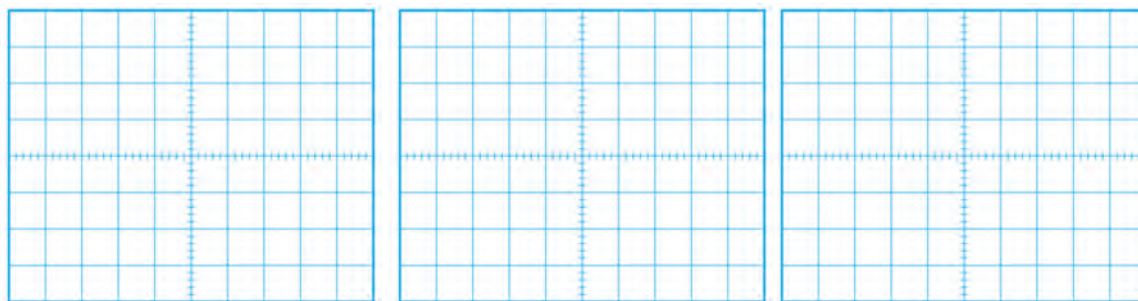
- ۱- نرم‌افزار مولتی‌سیم یا هر نرم‌افزار مناسب دیگر را راه‌اندازی کنید.
- ۲- مدار شکل ۷-۷۳ را در محیط نرم‌افزار ببندید.
- ۳- R_p را در صفر درصد قرار دهید سپس کلید S_1 را وصل کنید. آیا لامپ روشن می‌شود؟ علت را شرح دهید.
- ۴- به تدریج سر متغیر پتانسیومتر را تغییر دهید. در مرحله‌ای لامپ روشن می‌شود. علت را شرح دهید.
- ۵- بعد از روشن شدن لامپ، آیا می‌توان با تغییر مقاومت پتانسیومتر، لامپ را خاموش نمود؟ این موضوع را تجربه کنید و علت را شرح دهید.

الگوی آزمون با قطعات واقعی پایان واحد یادگیری (۷)



شکل ۷-۷۴

- ۱- مدار شکل ۷-۷۴ را روی بردبرد ببندید.
- ۲- ولتاژ تغذیه را به مدار وصل کنید.
- ۳- به وسیله اسیلوسکوپ، شکل موج ولتاژ پایه‌های E ، B_1 و B_2 را در نمودارهای شکل ۷-۷۵ ترسیم کنید.
- ۴- زمان تناوب موج‌ها را اندازه بگیرید و فرکانس موج‌ها را محاسبه و یادداشت کنید.



الف) شکل موج آند

ب) شکل موج گیت

پ) شکل موج کاتد

شکل ۷-۷۵

ارزشیابی شایستگی ساخت پروژه کاربردی الکترونیک صنعتی

شرح کار:

۱- تشریح ساختمان مدارى و ترسیم نماد فنى قطعات الکترونیک صنعتی ۲- تشریح عملکرد مدارهای با قطعات الکترونیک صنعتی
۳- آزمایش مدارهای کاربردی با قطعات الکترونیک صنعتی در محیط نرم افزار ۴- آزمایش مدارهای کاربردی با قطعات واقعی الکترونیک صنعتی ۵- ساخت پروژه کاربردی الکترونیک صنعتی ۶- راه اندازی نهایی پروژه

استاندارد عملکرد: شاخص ها:

تشریح ساختمان مدارى و ترسیم نماد فنى قطعات الکترونیک صنعتی (۵ دقیقه) ۲- تشریح عملکرد مدارهای با قطعات الکترونیک صنعتی (۱۰ دقیقه) ۳- آزمایش مدارهای کاربردی با قطعات الکترونیک صنعتی در محیط نرم افزار (۲۰ دقیقه) ۴- آزمایش مدارهای کاربردی با قطعات واقعی الکترونیک صنعتی (۳۰ دقیقه) ۵- ساخت پروژه کاربردی الکترونیک صنعتی (۵۰ دقیقه) ۶- راه اندازی نهایی پروژه (۲۰ دقیقه)

شرایط انجام کار و ابزار و تجهیزات:

مکان مناسب انجام کار با کف عایق یا آنتی استاتیک - نور مناسب برای کارهای ظریف - ابعاد حداقل ۶ مترمربع و دارای تهویه یا پنجره - دمای طبیعی (۲۷°C - ۱۸°C) و مجهز به وسایل اطفای حریق - میز کار استاندارد با ابعاد $L180 * D80 * H80$ cm - مجهز به فیوز حفاظت جان - فرد با لباس کار - انجام کار در حال نشسته یا ایستاده - رایانه - برگه اطلاعاتی قطعات - لوازم التحریر - وسایل سوراخ کاری فیبر - وسایل مونتاژ - قطعات پروژه - اسیلوسکوپ - سیگنال ژنراتور - منبع تغذیه

ردیف	مراحل کار	حداقل نمره قبولی از ۳	نمره هنرجو
۱	تشریح ساختمان و ترسیم نماد فنى قطعات الکترونیک صنعتی	۱	
۲	تشریح عملکرد مدارهای با قطعات الکترونیک صنعتی	۲	
۳	آزمایش مدارهای کاربردی با قطعات الکترونیک صنعتی در محیط نرم افزار	۲	
۴	آزمایش مدارهای کاربردی با قطعات واقعی الکترونیک صنعتی	۲	
۵	ساخت پروژه کاربردی الکترونیک صنعتی	۲	
۶	راه اندازی نهایی پروژه	۲	
	شایستگی های غیر فنی، ایمنی، بهداشت، توجهات زیست محیطی و نگرش: ۱- محافظت از دستگاه ها ۲- دقت و مسئولیت پذیری ۳- شایستگی تفکر و یادگیری مادام العمر ۴- کار گروهی ۵- رعایت نکات ایمنی و زیست محیطی	۲	
	میانگین نمرات * حداقل میانگین نمرات هنرجو برای قبولی و کسب شایستگی، ۲ می باشد.		
			*

واحد یادگیری ۸

تنظیم گزارش کار و مستندسازی

آیا تا به حال فکر کرده‌اید:



- مفهوم تنظیم گزارش کار و مستندسازی چیست و چه کاربردی دارد؟
- چگونه می‌توانیم گزارش کار مرتبط با فعالیت‌های آزمایشگاهی را بنویسیم؟
- چگونه می‌توانیم گزارش کار مرتبط با اجرای پروژه را تنظیم کنیم؟
- گزارش کارهای آزمایشگاهی، کارگاهی و پروژه‌ای تا چه مدت اعتبار دارد؟

- ساختار گزارش فعالیت‌های عملی کارگاهی و آزمایشگاهی چه اجزایی دارد؟
- مخاطبان و کاربران گزارش کارهای فعالیت‌های عملی چه کسانی هستند؟
- یک گزارش کار فعالیت‌های عملی چگونه مستندسازی و به‌روز می‌شود؟
- برای تنظیم گزارش کار فعالیت‌های عملی با چه مشکلاتی مواجه می‌شوید؟

معمولاً هنگامی که می‌خواهند موضوعی را به ما آموزش دهند، اولین سؤالی که مطرح می‌شود این است که این موضوع چه کاربردی دارد. هنگامی که شما برای تعمیر یک دستگاه مراجعه می‌کنید، اولین سؤالی که می‌پرسید این است که آیا این دستگاه از نظر تعمیرات سابقه‌ای دارد یا خیر؟ در این پرسش، مفهوم داشتن گزارش کار و مستندسازی وجود دارد. یعنی از صاحب دستگاه می‌خواهید اطلاعاتی را در اختیار شما قرار دهد تا بر مبنای آن بتوانید در اجرای مطلوب تعمیرات از آن استفاده کنید. همچنین هنگامی که می‌خواهید در یک کلاس درس برای اولین روز شروع به تدریس کنید، از هنرجویان می‌پرسید تا به حال چه مباحثی را در ارتباط با موضوع تدریس فرا گرفته‌اید و از آنها می‌خواهید از پیشینه آموزش خود گزارشی ارائه دهند تا بتوانید بر مبنای آن تدریس را آغاز کنید. این نوع گزارش‌ها می‌تواند به صورت شفاهی، کتبی یا اینترنتی باشد. در این واحد یادگیری ابتدا به انواع گزارش‌ها و چارچوب ویژگی‌ها و روش تدوین آنها می‌پردازیم. در ادامه، چگونگی تکمیل جداول و نمودارها را آموزش می‌دهیم. همچنین نحوه تنظیم فرایند پیشرفت کار، مشکلات، چالش‌ها و جمع‌بندی، یکی دیگر از مواردی است که مورد بررسی قرار می‌گیرد. در نهایت مستندسازی را خواهیم آموخت. مانند سایر واحدهای یادگیری، فراگیرنده علاوه بر کسب مهارت در تنظیم و تدوین گزارش کار باید شایستگی‌های غیر فنی مانند رعایت نکات ایمنی و بهداشتی، کارگروهی، مسئولیت‌پذیری، رعایت نظم و ترتیب، و اخلاق حرفه‌ای را که از اهمیت ویژه‌ای برخوردار است یاد بگیرد و در تمام مراحل کار باید رعایت کند.

استاندارد عملکرد

تنظیم کلیه مستندات مربوط به اجرای فعالیت‌های عملی و نرم‌افزاری مانند انتخاب چارچوب مناسب، تکمیل جداول، رسم نمودارها، خلاصه گزارش کار و جداول

۸-۱ مواد، ابزار و تجهیزات مورد نیاز

لوازم التحریر - رایانه - نمون برگ‌های مرتبط - فضای آموزشی و تجهیزات مرتبط با آن
مشخصات فنی تجهیزات و تعداد آن در سند برنامه درسی آمده است.

۸-۲ چارچوب تدوین گزارش کار

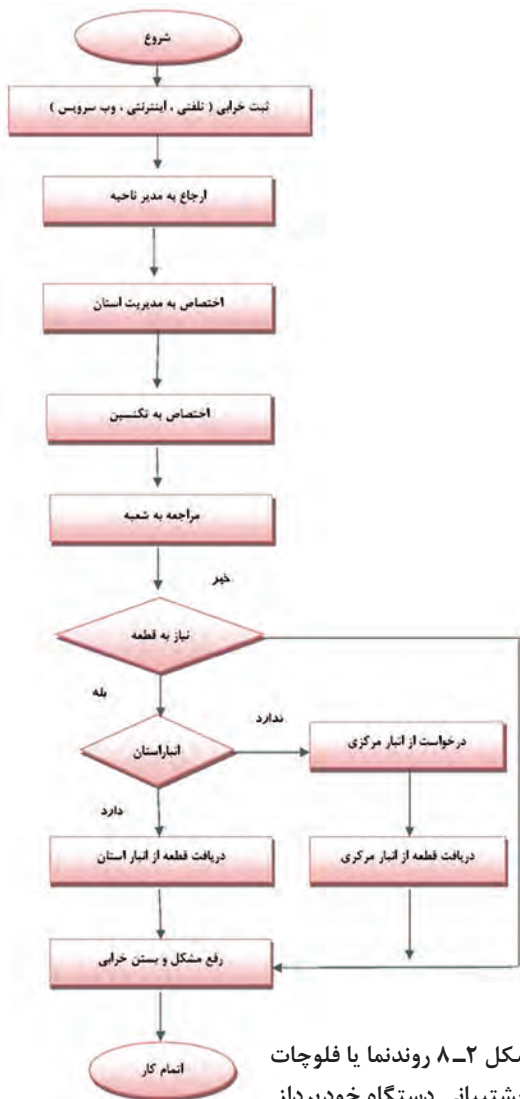


ضرورت تدوین گزارش کار

یکی از فرایندهای اجرای هر نوع فعالیتی، تنظیم گزارش کار است. همیشه برای افراد این سؤال مطرح است که اصولاً گزارش کار چه ساختار و ویژگی‌هایی باید داشته باشد؟ چگونه متناسب با نوع کاری که انجام می‌دهیم گزارش کاری ویژه آن فعالیت را تدوین کنیم؟ از آنجا که در این درس بیشتر به فعالیت‌های کارگاهی، آزمایشگاهی و پروژه‌ای پرداخته‌ایم، باید بتوانیم برای هر موضوع گزارش کار نیز تهیه کنیم. همان‌طور که می‌دانید در کتاب درسی ساخت پروژه (بردهای الکترونیکی دستگاه) تعدادی پروژه کاربردی به اجرا درمی‌آید. همچنین برای اجرای مفاهیم مرتبط با پروژه ضرورت دارد تعدادی فعالیت آزمایشگاهی، کارگاهی و نرم‌افزاری نیز اجرا شود. از این‌رو چارچوب ما در این واحد یادگیری، آموزش چگونگی تدوین گزارش کار مطلوب و نزدیک به استاندارد در زمینه‌های مرتبط با موضوع درسی است. از سوی دیگر شما در فرایند اجرای کار، تاکنون گزارش‌هایی را به صورت فعالیت مستقل یا درهم تنیده برای برخی از فعالیت‌های مرتبط با پروژه‌ها تهیه کرده‌اید. یادآوری می‌شود که مبحث تنظیم گزارش کار یکی از مباحث مرتبط با شایستگی‌های غیرفنی است که در زندگی روزمره به آن نیاز دارید. مثلاً اگر بخواهید درخواستی برای شروع به کار در یک مرکز دولتی یا خصوصی بدهید، از شما رزومه یا مجموعه سوابق آموزشی و کاری را که داشته‌اید می‌خواهند. در این شرایط شما باید بتوانید آن را در قالب یک گزارش تدوین و ارائه دهید شکل ۸-۱.

ویژگی‌های پروژه، کار عملی و آزمایش

برای درک چگونگی تنظیم یک گزارش کار لازم است



شکل ۸-۲ روندنما یا فلوچارت پشتیبانی دستگاه خودپرداز

ابتدا شرح وظایف را داشته باشیم. به عبارت دیگر روندنما یا فرایند اجرای کار باید از پیش تعریف شود تا بر مبنای آن بتوانیم گزارش کار مربوطه را تدوین کنیم، شکل ۲-۸.

✓ **تعریف پروژه و فرایند اجرای آن:** همان طور که اشاره کردیم، این واحد یادگیری تأکید بر گزارش کار پروژه دارد. از این رو چارچوب و ملاک را بر تدوین گزارش کار پروژه قرار می‌دهیم. پروژه دارای ویژگی‌هایی است که بر اساس نیاز و ضرورت تعریف می‌شود. تمام پروژه‌ها دارای چارچوب کلی مشترک هستند. در جدول ۸-۱ چارچوب و ساختار کلی پروژه آمده است.

بارش فکری: از طریق بارش فکری با توجه به شکل ۲-۸ برای فرایند اجرای یکی از پروژه‌ها، فلوجارت تهیه کنید.

جدول ۸-۱ چارچوب و ساختار پروژه

ردیف	عنوان	مثال
۱	نام پروژه	ساخت برد الکترونیک صنعتی
۲	تاریخ اجرای پروژه	از ۹۶/۰۷/۰۱ الی ۹۶/۰۸/۰۱
۳	هدف کلی پروژه	تأمین نیازهای صنعتی کارخانه، کارگاه یا محیط آموزشی
۴	هدف جزئی پروژه	ساخت برد کنترل با استفاده از رله جامد برای دستگاه xxxxxxx
۵	نقشه فنی پروژه	نقشه فنی مدار کنترل با استفاده از رله جامد به صورت استاندارد
۶	نقشه مدار چاپی	نقشه مدار چاپی شامل نقشه رو، پشت و مدار چاپی طبق استاندارد تعریف شده
۷	دریافت تأییدیه برای اجرای پروژه	نسخه تأیید شده و به امضا رسیده توسط مسئول مربوطه
۸	تشریح عملکرد مدار پروژه	نسخه تایپ شده تشریح عملکرد پروژه به صورت کلی و خلاصه شده
۹	فهرست قطعات مورد نیاز	فهرست قطعات مورد نیاز با مشخصات فنی دقیق و قطعات معادل برای اجزایی که امکان چند انتخاب وجود دارد
۱۰	برآورد هزینه پروژه و انطباق با بازار	فهرست کاملی از قیمت تک تک قطعات و مواد مورد نیاز و جمع کلی هزینه پروژه
۱۱	طرح مدار چاپی	فایل الکترونیکی مدار چاپی که قابل ارائه برای چاپ به بازار باشد
۱۲	مشخصات عوامل اجرایی پروژه	نام، نام خانوادگی، سمت و موارد مشابه دیگر از عوامل اجرای پروژه و عوامل سفارش دهنده
۱۳	قرارداد اجرای پروژه	قرارداد بر مبنای مقررات قانونی، معمولاً در سه نسخه تنظیم می‌شود



جدولی مشابه جدول ۸-۱ در قالب Word برای یکی از پروژه‌هایی که تا کنون اجرا کرده‌اید تدوین کنید و با ذکر جزئیات و ضوابط (شامل مواردی مانند فهرست قطعات و برآورد هزینه) تهیه کنید و برای ارزیابی به معلم خود ارائه دهید.

✓ **مثال:** تعریف کار عملی و آزمایشگاهی و فرایند اجرای آن: در طی آموزش مباحث مختلف این کتاب، تعدادی فعالیت‌های آزمایشگاهی و عملی را در قالب فعالیت‌های کوچک انجام داده‌اید. ساختار، چارچوب و ویژگی‌های فعالیت آزمایشگاهی و کار عملی در قالب یک مثال در جدول ۸-۲ آمده است.

جدول ۸-۲ ساختار، چارچوب و ویژگی‌های فعالیت آزمایشگاهی

ردیف	عنوان	مثال
۱	شماره و نام آزمایش یا کار عملی	آزمایش شماره ۱- نوسان ساز PUT
۲	هدف کلی آزمایش	اجرای مدار نوسان ساز PUT با نرم افزار و سخت افزار
۳	پاسخ سؤالات مربوط به مراحل اجرای آزمایش	سؤالات نظری و مبتنی بر عملی در این قسمت باید پاسخ داده شود.
۴	نمودارها و شکل موج‌ها	محلّی برای ترسیم نمودارها و شکل موج‌ها با توجه به نیاز با مقیاس مناسب و با در نظر گرفتن T/D و V/D برای محورهای مختصات در نظر گرفته شود.
۵	نتایج حاصل از آزمایش	محلّی برای درج خلاصه جمع‌بندی اجرای آزمایش عملی مشخص شود.



دو نمونه از آزمایش یا کار عملی را که تاکنون انجام داده‌اید انتخاب کنید و برای آنها جدولی مشابه جدول ۸-۲ در قالب Word تنظیم نمایید.

ویژگی‌های گزارش کار

گزارش کار باید در راستای تعریف موضوع و فرایند اجرایی آن تنظیم شود. یک گزارش کار نباید حاوی مطالب اضافی غیر مفید باشد. از سوی دیگر از نظر محتوا باید جامع و کامل باشد و تمام فرایندهای اجرایی را پوشش دهد. **مثال:** جدول ۳-۸ ویژگی‌های گزارش کار پروژه را در قالب یک مثال نشان می‌دهد.

جدول ۳-۸ ویژگی‌های گزارش کار پروژه

ردیف	عنوان	مثال
۱	مشخصات پروژه	شامل نام پروژه، تاریخ اجرای پروژه و هدف کلی پروژه است که براساس فرایند اجرای پروژه تنظیم می‌شود.
۲	ترسیم نقشه	نقشه باید به‌طور کامل با استفاده از نرم‌افزار ترسیم و به‌صورت فایل و پرینت ارائه شود.
۳	تصاویر و فیلم از مراحل اجرای پروژه	در فرایند اجرای پروژه لازم است تصاویر و فیلم‌هایی از مراحل کار، طراحی مدار چاپی، نصب قطعات و مونتاژ آنها و راه‌اندازی مدار تهیه و به‌صورت پرینت و فایل ارائه گردد.
۴	شرح چگونگی عملکرد مدار	چگونگی عملکرد مدار به‌طور خلاصه تشریح شود. در قالب پرینت و فایل Word ارائه گردد.
۵	پاورپوینت جهت ارائه و دفاع از پروژه	یک پاورپوینت با حداکثر ۱۵ اسلاید برای ارائه پروژه تنظیم شود. در این PP تمام مراحل اجرای پروژه به‌طور خلاصه می‌آید.
۶	تهیه بروشور	یک بروشور شامل چگونگی استفاده از محصول پروژه برای کاربر می‌باشد. این بروشور به‌صورت طرح پالتویی (سه لایه در طول) و در یک صفحه A۴ دو رو تنظیم شود. بروشور حتماً باید مصور و رنگی باشد و در قالب فایل کامپیوتری ارائه شود.
۷	پاسخ به سؤالات و پرسش‌ها	در گزارش کار پروژه باید به تمام سؤالات مرتبط با پروژه پاسخ داده شود.
۸	جمع‌بندی نتایج پروژه	بیان فرایند اجرای پروژه به‌طور خلاصه و مشکلات و نتایج حاصل شده.

برای یکی از پروژه‌های انجام شده گزارش کامل و جامع را در قالب فایل ورد، پاورپوینت تهیه کنید و جهت ارزیابی به مربی خود ارائه دهید.

کار عملی ۳



طبق جدول ۸-۳ برای ویژگی‌های گزارش کار آزمایشگاهی جدولی تهیه کنید و جهت ارزیابی به مربی خود ارائه دهید.

کار عملی ۴



بر اساس یکی از آزمایش‌های انجام شده از یکی از پروژه‌ها و نتایج حاصل از کار عملی ۴، گزارش کار برای فعالیت آزمایشگاهی تدوین کنید و جهت ارزیابی به مربی خود ارائه دهید، شکل ۸-۳.

کار عملی ۵



۸-۳ تکمیل جداول و نمودارها

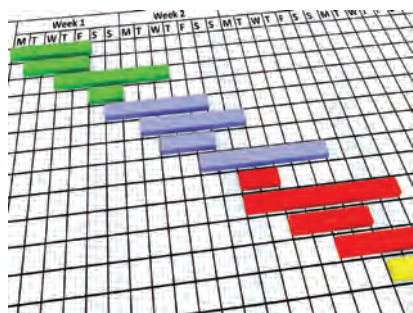


شکل ۸-۳

در تمام فرایندهای اجرایی فعالیت‌های آزمایشگاهی، کار عملی و پروژه باید جداول و نمودارها به‌طور دقیق تکمیل و راستی‌آزمایی شود. به‌عبارت دیگر پس از تکمیل جداول لازم است یک بار دیگر جداول مربوط را بازبینی و اصلاح نمایید و نهایتاً آن‌را به تأیید مربی یا مسئول مربوطه برسانید. فرایند تکمیل نمودارها و جداول در فصل‌های ۱ تا ۵ آمده است، شکل ۸-۳.

۸-۴ تدوین فرایند پیشرفت کار، بررسی مشکلات و جمع‌بندی

در طی اجرای پروژه لازم است فرایند اجرای کار و پیشرفت آن تنظیم شود. برای اجرای هر پروژه لازم است CPM (Critical Project Management) داشته باشید. CPM به معنی مدیریت پروژه در بحرانی‌ترین و دقیق‌ترین شرایط است. CPM یک برنامه از پیش تعیین شده است که بر اساس آن فرایند اجرای کار پیش‌بینی می‌شود. CPM دارای بازه زمانی روزانه، هفتگی، ماهانه یا سالانه یا ترکیبی از آنها بوده و موارد مرتبط با انجام کار دقیقاً در CPM قید می‌شود، شکل ۸-۴.



شکل ۸-۴

با مراجعه به رسانه‌های مختلف، در ارتباط با CPM اطلاعات جامع‌تری را به دست آورید و چگونگی تنظیم CPM را در قالب یک گزارش به کارگاه ارائه دهید.

فعالیت



برای یکی از پروژه‌ها با توجه به بازه زمانی که توسط مربی در اختیار شما قرار می‌گیرد، یک CPM در قالب فایل کامپیوتری تهیه کنید و جهت ارزیابی به مربی خود ارائه دهید.

کار عملی ۶



با مراجعه به رسانه‌های مختلف، جست‌وجو کنید که آیا برای تدوین CPM، نرم‌افزاری وجود دارد که به وسیله آن بتوان فرایند اجرای پروژه را پیگیری کرد.

پژوهش



✓ در تدوین فرایند پیشرفت کار لازم است مشکلات به وجود آمده مانند راه‌اندازی نشدن مدار، پیدا نکردن قطعه و مشکلات غیر مترقبه که باعث تأخیر در اجرای کار شده است، با عنوان «نتیجه‌گیری و جمع‌بندی» به‌طور خلاصه ذکر شود.

برای هر یک از پروژه‌هایی که انجام داده‌اید، یک نتیجه‌گیری و جمع‌بندی بنویسید و آن را برای ارزیابی به مربی کارگاه ارائه دهید.

فعالیت



۵-۸ ثبت اطلاعات به صورت کتبی و رایانه‌ای

یکی از موارد بسیار مهم در تدوین گزارش کار برای هر فعالیتی، مستندسازی آن است. مستندات باید کامل و قابل دسترسی باشد همچنین باید به گونه‌ای تنظیم شود که امکان ویرایش و تدوین نسخه‌های بعدی در آن مهیا شود. مستندسازی به صورت نسخه چاپی یا نسخه دستی تهیه می‌شود. امروزه به دلیل صرفه‌جویی در کاغذ و حفاظت از محیط زیست، نسخه الکترونیکی آن ترجیح داده می‌شود.

چهارگام اساسی برای مستندسازی

- ✓ **گام اول:** حتماً خودتان در ارتباط با محصول یا خدماتی که ارائه می‌کنید آموزش ببینید و از جزئیات آن مطلع شوید.
- ✓ **گام دوم:** تصمیم بگیریم چه محتوایی را می‌خواهیم در مستندات بگنجانیم. برای این منظور برای دریافت اطلاعات باید از کاربران و حامیان پرسش کنیم و درمورد رقبای خود تحقیق کنیم.
- ✓ **گام سوم:** الگوی مناسب و قابل قبولی را انتخاب کنیم، این موضوع باعث می‌شود که استفاده‌کننده‌ها احساس خوبی درارتباط با مستندات داشته باشند.



شکل ۵-۸

الگوی انتخابی باید موارد زیر را حتماً داشته باشد:

۱- فهرست

۲- راهنمای کاربرد به صورت گام به گام

۳- استفاده از جملات کوتاه و آسان

۴- صفحه آرایبی خوب و مناسب (در نظر گرفتن فضای سفید)

۵- موضوعها در چند بخش و فصل توزیع شود.

✓ **گام چهارم:** مستندسازی به گونه‌ای تنظیم شود که کاربر پسند باشد. یکی از مواردی که مستندات را کاربر پسند می‌کند این است که در یک نگاه کلی از محتوای کل مستندات اطلاع حاصل کند.

به شکل ۵-۸ نگاه کنید و ارتباط آن را با گام‌های تشریح شده بیابید و نتیجه را در کارگاه به بحث بگذارید.

فکر کنید



مستندسازی برای چه کسانی مفید است و کاربرد دارد

- ۱- کاربران - با مراجعه به مستندات آسان تر می‌توانند از محصول استفاده کنند و قابلیت اعتماد آنها بالا می‌رود.
- ۲- تیم‌های حمایت کننده، تعمیرکنندگان، نصابان و سرویس دهندگان با استفاده از مستندات می‌توانند سرویس بهتر و آسان تری را ارائه کنند.
- ۳- تولید کنندگان - وجود مستندات مانع ایجاد کارها و پرسش‌های اضافی از طرف کاربران و حمایت کنندگان می‌شود.



شکل ۸-۶

لازم است برای هر نوع فعالیتی مستندسازی انجام شود. در این فرایند، اندیشیدن به همه جوانب ضرورت دارد، شکل ۸-۶.

نکته



گزارش کارهایی را که در کارهای عملی قبلی تهیه کرده‌اید به صورت فایل رایانه‌ای مستندسازی کنید و جهت ارزیابی به مربی خود ارائه دهید.

کار عملی ۷



۶-۸ ارزشیابی نهایی از پروژه

اجرای هر کار عملی یا اجرای پروژه باید توسط مربی کارگاه مورد ارزشیابی قرار گیرد. ارزشیابی پروژه تلفیقی از اجرای فرایند و محصول نهایی است. ملاک‌های نمره‌دهی متفاوت است. یک نمونه، نمونه برگ ارزشیابی را در جدول ۸-۴ مشاهده می‌کنید.

جدول ۸-۴ نمونه برگ ارزشیابی پروژه

ردیف	عنوان	نمره پیشنهادی	نمره کسب شده	تاریخ بررسی و امضای مربی
۱	رعایت نظم و مقررات در آزمایشگاه	۱		
۲	مدار پروژه و توضیحات تئوری آن	۲		
۳	طراحی فیبر مدار چاپی	۲		
۴	چیدمان قطعات روی فیبر	۱		
۵	لحیم‌کاری	۲		
۶	راه‌اندازی پروژه	۳		
۷	رعایت نکات ایمنی	۱		
۸	نظافت و تمیزکاری	۱		
۹	انتخاب جعبه مناسب	۱		
۱۰	انطباق پروژه مورد نظر با نیازهای روز	۱		
۱۱	استحکام قطعات مونتاژ شده	۱		
۱۲	اجرای پروژه به صورت نرم‌افزاری	۱		
۱۳	رعایت اصول اقتصادی و ارزان بودن مدار	۱		
۱۴	مشارکت در کار گروهی	۱		
۱۵	اجرای صحیح مراحل کار مدار	۱		
۱۶	نمره نهایی ارزشیابی پروژه شماره ...	۲۰		

نمون برگ جدول ۴-۸ را با اعضای گروه خود بررسی کنید و چگونگی تکمیل کردن آن را در قالب یک گزارش ارائه دهید.



آزمون نظری پایانی واحد یادگیری (۸)

- ۱- ضرورت تدوین گزارش کار را در دو سطر به طور خلاصه بنویسید.
- ۲- چهار عنوان از مواردی را که در چارچوب کلی اجرای پروژه باید به آن توجه کرد بنویسید.
- ۳- یک گزارش کار می تواند حاوی برخی مطالب اضافی باشد. درست نادرست
- ۴- CPM اول کلمات انگلیسی و به مفهوم است.
- ۵- در تدوین گزارش کار و مستندسازی آن، مستندات باید غیرقابل دسترسی باشد. درست نادرست
- ۶- در تهیه گزارش کار به دلیل و نسخه الکترونیکی آن ترجیح داده می شود.

آزمون کار عملی پایانی واحد یادگیری (۸)

- ۱- CPM فرایند اجرای یکی از پروژه های خود را تدوین کنید.
- ۲- براساس یکی از پروژه هایی که انجام داده اید، جدولی تنظیم کنید که در آن حداقل ۸ مورد از چارچوب و ساختار یک پروژه را داشته باشد و برای هر ردیف یک مثال منطقی را بنویسید.

ارزشیابی شایستگی تنظیم گزارش کار و مستندسازی

شرح کار:

- ۱- تدوین چارچوب گزارش کار فعالیت‌های عملی ۲- تکمیل جداول و ترسیم نمودارها
- ۳- تنظیم فرایند پیشرفت کار، بررسی مشکلات و جمع‌بندی ۴- ثبت اطلاعات به صورت کتبی یا رایانه‌ای

استاندارد عملکرد

- شاخص‌ها: ۱- تدوین چارچوب گزارش کار فعالیت‌های عملی (۵ دقیقه) ۲- تکمیل جداول و ترسیم نمودارها (۱۰ دقیقه)
- ۳- تنظیم فرایند پیشرفت کار، بررسی مشکلات و جمع‌بندی (۱۰ دقیقه) ۴- ثبت اطلاعات به صورت کتبی یا رایانه‌ای (۱۵ دقیقه)

شرایط انجام کار و ابزار و تجهیزات:

مکان مناسب انجام کار با کف عایق یا آنتی استاتیک - نور مناسب برای کارهای ظریف - ابعاد حداقل ۶ مترمربع و دارای تهویه یا پنجره - دمای طبیعی (۲۷°C - ۱۸°C) و مجهز به وسایل اطفای حریق - میز کار استاندارد با ابعاد $L1180 * D80 * H80$ cm - مجهز به فیوز حفاظت جان - فرد با لباس کار - انجام کار در حال نشسته یا ایستاده - رایانه - اینترنت - لوازم التحریر - نقشه فنی پروژه‌ها

ردیف	مراحل کار	حداقل نمره قبولی از ۳	نمره هنرجو
۱	تدوین چارچوب گزارش کار فعالیت‌های عملی	۱	
۲	تکمیل جداول و ترسیم نمودارها	۲	
۳	تنظیم فرایند پیشرفت کار، بررسی مشکلات و جمع‌بندی	۲	
۴	ثبت اطلاعات به صورت کتبی یا رایانه‌ای	۲	
	شایستگی‌های غیرفنی، ایمنی، بهداشت، توجهات زیست محیطی و نگرش: ۱- دقت و مسئولیت‌پذیری ۲ - شایستگی تفکر و یادگیری مادام‌العمر ۳- کار گروهی ۴- رعایت نکات ایمنی و زیست‌محیطی ۵- کاربرد فناوری ۶- رعایت ارگونومی	۲	
	میانگین نمرات * حداقل میانگین نمرات هنرجو برای قبولی و کسب شایستگی، ۲ می‌باشد.		*

سازمان پژوهش و برنامه‌ریزی آموزشی جهت ایفای نقش خطیر خود در اجرای سند تحول بنیادین در آموزش و پرورش و برنامه درسی ملی جمهوری اسلامی ایران، مشارکت معلمان را به‌عنوان یک سیاست اجرایی مهم دنبال می‌کند. برای تحقق این امر در اقدامی نوآورانه سامانه تعاملی بر خط اعتبارسنجی کتاب‌های درسی راه‌اندازی شد تا با دریافت نظرات معلمان درباره کتاب‌های درسی نونگاشت، کتاب‌های درسی را در اولین سال چاپ، با کمترین اشکال به دانش‌آموزان و معلمان ارجمند تقدیم نماید. در انجام مطلوب این فرایند، همکاران گروه تحلیل محتوای آموزشی و پرورشی استان‌ها، گروه‌های آموزشی و دبیرخانه راهبری دروس و مدیریت محترم پروژه آقای محسن باهو نقش سازنده‌ای را برعهده داشتند. ضمن ارج نهادن به تلاش تمامی این همکاران، اسامی دبیران و هنرآموزانی که تلاش مضاعفی را در این زمینه داشته و با ارائه نظرات خود سازمان را در بهبود محتوای این کتاب یاری کرده‌اند به شرح زیر اعلام می‌شود.

کتاب ساخت پروژه (برد الکترونیکی دستگاه) - کد ۲۱۱۲۷۵

ردیف	نام و نام خانوادگی	استان محل خدمت	ردیف	نام و نام خانوادگی	استان محل خدمت
۱	محمود اطلسی مقدم	خراسان جنوبی	۱۲	سید محمد کاظم نجفی	فارس
۲	منیره کاکویی	مازندران	۱۳	اکبر نورمحمدی	زنجان
۳	مرتضی کرمی	شهرستان‌های تهران	۱۴	کاظم صباغیان	یزد
۴	علی اکبر دنکوب	گلستان	۱۵	محمد بخشی	شهر تهران
۵	محمد رضا شکوهی نیا	خراسان رضوی	۱۶	امیر شایان	آذربایجان غربی
۶	محمد شعوری	آذربایجان شرقی	۱۷	انیس فاریابی	کرمان
۷	محمد مهدی احمدی	همدان	۱۸	محمد علی نقاش نژاد	یزد
۸	ابراهیم عزتی	اردبیل	۱۹	مهدی شهروز	خوزستان
۹	عباس شهبها	کرمان	۲۰	حمید علی رضایی	هرمزگان
۱۰	بهنام کرمی	کردستان	۲۱	مصطفی کاوانلویی	خراسان شمالی
۱۱	سید محمد شمسی پور	سمنان			

- ۱- برنامه درسی ساخت پروژه (برد الکترونیک دستگاه) پایه یازدهم رشته الکترونیک شورای برنامه ریزی رشته الکترونیک.
 - ۲- استاندارد ارزشیابی درس پروژه ساخت (برد الکترونیک دستگاه) پایه یازدهم رشته الکترونیک - شورای برنامه ریزی الکترونیک.
 - ۳- سنجش فرایند و فراورده‌های یادگیری - علی اکبر سیف - چاپ ۱۳۸۷ - نشر دوران.
 - ۴- شیوه‌نامه ارزشیابی دروس شایستگی‌های فنی و غیرفنی شاخه‌های فنی و حرفه‌ای و کاردانش شماره ۴۰۰/۲۱۱/۴۸۲ مورخ ۱۳۹۵/۱۱/۳۰.
 - ۵- سایت‌های اینترنتی مجاز علمی داخلی و خارجی.
 - ۶- راهنمای نصب راه‌اندازی و کاربرد نرم‌افزار آلتیوم دیزاینر (Altium Designer) به زبان اصلی.
 - ۷- کتاب الکترونیک عمومی پایه سوم هنرستان، شاخه فنی و حرفه‌ای، تألیف یداله رضازاده، غلام‌حسین نصری، فتح‌اله نظریان و... چاپ ۱۳۹۴ - شرکت چاپ و نشر کتاب‌های درسی ایران.
 - ۸- کتاب مبانی مخابرات و رادیو پایه سوم هنرستان شاخه فنی و حرفه‌ای - سید محمود صموتی، شهرام نصیری سوادکوهی و... - چاپ ۱۳۹۴ - شرکت چاپ و نشر کتاب‌های درسی ایران.
 - ۹- کتاب‌های پروژه الکترونیک به زبان اصلی موجود در سایت‌های مختلف.
 - ۱۰- انواع Datasheetها و راهنماهای کاربرد قطعات و دستگاه‌های الکترونیکی.
- 11- Fun Project for the experiment or by newton C Braga - prompt publication 2012.
 - 12- Electronic project book by varun Bansal self publisher 2014.
 - 13- Mini Electronic Project with circuit Diagram - Suman bebnalh - self publishing - 2015.



بهنرآموزان محترم، بهنرجویان عزیز و اولیای آنان می‌توانند نظرهای اصلاحی خود را درباره مطالب این کتاب از طریق نامه
برنشانی تهران - صندوق پستی ۴۸۷۴ / ۱۵۸۷۵ - گروه درسی مربوط و یا پیام‌نگار tvoccd@roshd.ir ارسال نمایند.

وبگاه : www.tvoccd.medu.ir

دفترتالیف کتاب‌های درسی فنی و حرفه‌ای و کارداش