

پودمان ۲

محاسبه طول و زاویه



کار با ماشین حساب و آشنایی با نرم افزار مفاهیم پایه
واحدهای اندازه گیری و تبدیل آنها،
روش های محاسبه طول

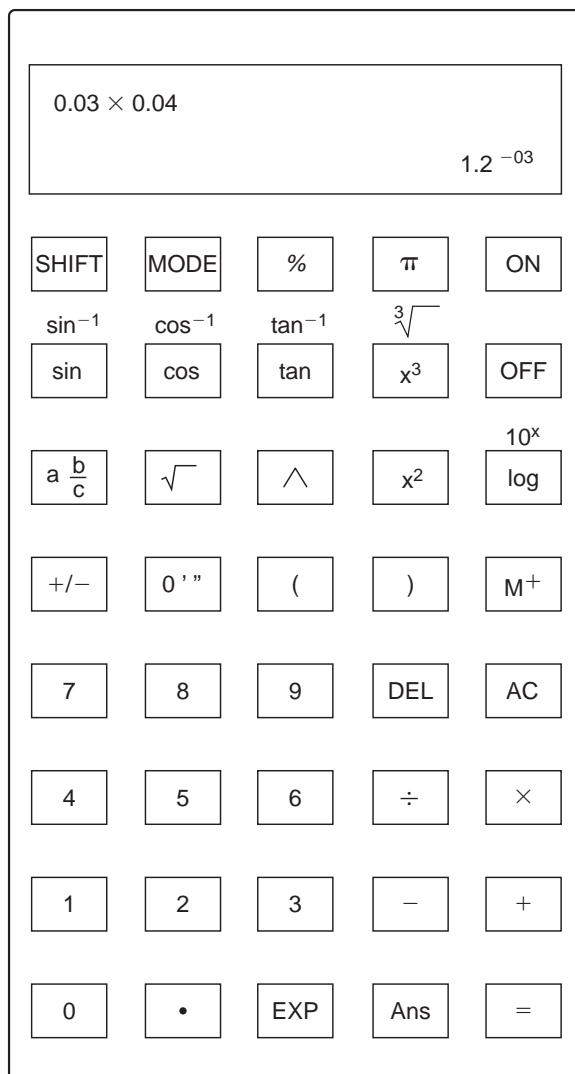
واحد یادگیری ۳ روش‌های محاسبه طول

۱-۳- کار با ماشین حساب و آشنایی با نرم‌افزار Excel

۱-۱-۳- ماشین حساب

یکی از کارهای مهم در اجرای هر ساختمان محاسبه مقدار مصالح و وسایل لازم و تعیین هزینه اجرای آن است که اصطلاحاً به آن، متره و برآورد می‌گویند. در این فصل نحوه محاسبه مقدار مصالح در ساختمان معرفی می‌شود.

در مهندسی ما اغلب نیاز به انجام محاسبات داریم. اگر محاسبات ساده باشد می‌توان به‌طور ذهنی آنها را انجام داد ولی اگر اعداد بزرگ‌تر شوند، ماشین حساب الکترونیکی مورد نیاز است. چندین ماشین حساب با مارک‌های مختلف در بازار موجود هستند ولی بیشتر آنها دارای دکمه‌های زیر هستند که ضمن آشنایی با آنها با حل چند مثال، کار کردن با ماشین حساب را فرا می‌گیریم.



شکل ۱-۳ ▲

برخی از کلیدهای مهم ماشین حساب به شرح زیر می‌باشند:

- $+$ جمع دو یا چند عدد
- $-$ تفریق یک عدد از عدد دیگر
- \div تقسیم یک عدد بر عدد دیگر
- \times ضرب دو یا چند عدد
- AC پاک کردن یا لغو کردن محاسبه موجود
- SHIFT این کلید وقتی استفاده می‌شود که عملکرد دوم کلیدها مدنظر است
- MODE از این کلید برای انجام تنظیمات ماشین حساب استفاده می‌شود
- $\sqrt{\quad}$ محاسبه ریشه دوم یک عدد
- $\sqrt[3]{\quad}$ محاسبه ریشه سوم یک عدد
- x^2 محاسبه مربع یک عدد
- x^3 محاسبه مکعب یک عدد
- \wedge با فشار دادن این کلید، یک عدد می‌تواند به هر توانی برسد
- π کلید عدد پی (π)
- sin cos tan برای تعیین سینوس، کسینوس و تانژانت از این کلیدها استفاده می‌شود
- اگر سینوس/کسینوس/تانژانت یک زاویه داده شود، با استفاده از این کلیدها زاویه به دست می‌آید

SHIFT	sin
SHIFT	cos
SHIFT	tan
- log برای به دست آوردن لگاریتم اعداد بر مبنای ۱۰ از این کلید استفاده می‌شود
- 10^x برای انجام عملیات معکوس لگاریتم، از این کلید (آنتی لگاریتم) استفاده می‌شود
- EXP این کلید ۱۰ را به توان عدد داده شده می‌رساند
- a^b/c برای انجام محاسبات مربوط به کسرها از این کلید استفاده می‌شود
- M⁺ این کلید برای وارد کردن یک مقدار به حافظه استفاده می‌شود
- % این کلید پاسخ را به صورت درصد نشان می‌دهد
- " ° ' " این کلید برای تبدیل یک زاویه به درجه، دقیقه و ثانیه استفاده می‌شود
- () این کلیدها برای درج پرانتز در فرمول‌های پیچیده استفاده می‌شود
- DEL با فشار این کلید می‌توان اعداد را در موقعیت مکان‌نمای جاری پاک کرد

در عملیات ریاضی تقدم و تأخر عملیات محاسباتی به ترتیب زیر است:

۱- محاسبه عبارات داخل پرانتز

۲- محاسبه توان‌ها و رادیکال‌ها

۳- محاسبه ضرب و تقسیم

۴- محاسبه جمع و تفریق

مثال ۱: محاسبه کنید: $37/80 - 40/12 + 31/55$

حل: کلیدهای زیر را به ترتیب فشار دهید:

$$\boxed{3} \boxed{7} \boxed{\cdot} \boxed{8} \boxed{0} \boxed{-} \boxed{4} \boxed{0} \boxed{\cdot} \boxed{1} \boxed{2} \boxed{+} \boxed{3} \boxed{1} \boxed{\cdot} \boxed{5} \boxed{5} \boxed{=} 29.23$$

مثال ۲: محاسبه کنید: $\frac{34/9 \times 57/3}{41/66}$

حل: کلیدهای زیر را به ترتیب فشار دهید:

$$\boxed{3} \boxed{4} \boxed{\cdot} \boxed{9} \boxed{\times} \boxed{5} \boxed{7} \boxed{\cdot} \boxed{3} \boxed{\div} \boxed{4} \boxed{1} \boxed{\cdot} \boxed{6} \boxed{6} \boxed{=} 48.0$$

مثال ۳: محاسبه کنید: $\frac{87/3 \times 67/81}{23/97 \times 40/5}$

راه حل اول: $87.3 \times 67.81 \div 23.97 \div 40.5$

$$\boxed{8} \boxed{7} \boxed{\cdot} \boxed{3} \boxed{\times} \boxed{6} \boxed{7} \boxed{\cdot} \boxed{8} \boxed{1} \boxed{\div} \boxed{2} \boxed{3} \boxed{\cdot} \boxed{9} \boxed{7} \boxed{\div} \boxed{4} \boxed{0} \boxed{\cdot} \boxed{5} \boxed{=} 6.098$$

راه حل دوم:

$$87.3 \times 67.81 \div (23.97 \times 40.5)$$

$$\boxed{8} \boxed{7} \boxed{\cdot} \boxed{3} \boxed{\times} \boxed{6} \boxed{7} \boxed{\cdot} \boxed{8} \boxed{1} \boxed{\div} \boxed{(} \boxed{2} \boxed{3} \boxed{\cdot} \boxed{9} \boxed{7} \boxed{\times} \boxed{4} \boxed{0} \boxed{\cdot} \boxed{5} \boxed{)} \boxed{=} 6.098$$

مثال ۴: محاسبه کنید: $\sqrt{4/5} \times \sqrt{5/5} + \sqrt{3/4}$

حل: کلیدهای زیر را به ترتیب فشار دهید:

$$\boxed{\sqrt{}} \boxed{4} \boxed{\cdot} \boxed{5} \boxed{\times} \boxed{\sqrt{}} \boxed{5} \boxed{\cdot} \boxed{5} \boxed{+} \boxed{\sqrt{}} \boxed{3} \boxed{\cdot} \boxed{4} \boxed{=} 6.819$$

مثال ۵: حاصل πr^2 را محاسبه کنید اگر $r = 2/25$ باشد.

حل: کلیدهای زیر را به ترتیب فشار دهید:

$$\boxed{\pi} \boxed{\times} \boxed{2} \boxed{\cdot} \boxed{2} \boxed{5} \boxed{x^2} \boxed{=} 15.904$$

پرسش
کلاسی





$$(2/2 \times 4/8) + (5/2 \times 3)$$

مثال ۶: مقدار عبارت روبه‌رو را به‌دست آورید:

حل: کلیدهای زیر را به ترتیب فشار دهید:

$$(\ 2 \ . \ 2 \ \times \ 4 \ . \ 8 \) \ + \ (\ 5 \ . \ 2 \) \ \times \ 3 \) \ = \ 26.16$$

$$\frac{6^2 \times 4^4}{2^5}$$

مثال ۷: مقدار عبارت روبه‌رو را به‌دست آورید:

حل: کلیدهای زیر را به ترتیب فشار دهید:

$$6 \ \wedge \ 3 \ \times \ 4 \ \wedge \ 4 \ \div \ 2 \ \wedge \ 5 \ = \ 1728$$

$$1 \cdot \log_{10} \left(\frac{4 \times 10^{-7}}{2 \times 10^{-12}} \right)$$

مثال ۸: مقدار عبارت روبه‌رو را به‌دست آورید:

حل: کلیدهای زیر را به ترتیب فشار دهید:

$$1 \ 0 \ \log \ (\ 4 \ \text{EXP} \ +/- \ 7 \ \div \ 2 \ \text{EXP} \ +/- \ 1 \ 2 \) \ = \ 53.01$$

$$\frac{\sin 6^\circ}{\cos 6^\circ}$$

مثال ۹: مقدار عبارت روبه‌رو را به‌دست آورید:

حل: ابتدا کلید **MODE** ماشین حساب را در حالت درجه قرار داده و سپس کلیدهای زیر را به ترتیب

فشار دهید:

$$\sin \ 6 \ 0 \ \div \ \cos \ 6 \ 0 \ = \ 1.732$$

مثال ۱۰: مقدار زاویه را بر حسب درجه، دقیقه و ثانیه به‌دست آورید اگر:

الف) سینوس زاویه برابر ۰/۶ باشد.

ب) کسینوس زاویه برابر ۰/۵۴ باشد.

ج) تانژانت زاویه برابر ۰/۶۳ باشد.

حل: ابتدا کلید **MODE** ماشین حساب را در حالت درجه قرار داده و سپس کلیدهای

زیر را به ترتیب فشار دهید:

الف) $\text{SHIFT} \ \sin \ . \ 6 \ = \ 36.8699^\circ \ \overset{\circ}{\text{ ' }} \ \overset{''}{\text{ ' }} \ 36^\circ 52' 11.6''$

ب) $\text{SHIFT} \ \cos \ . \ 4 \ 5 \ = \ 63.2563^\circ \ \overset{\circ}{\text{ ' }} \ \overset{''}{\text{ ' }} \ 63^\circ 15' 22.7''$

ج) $\text{SHIFT} \ \tan \ . \ 3 \ 6 \ = \ 19.7989^\circ \ \overset{\circ}{\text{ ' }} \ \overset{''}{\text{ ' }} \ 19^\circ 47' 56''$

۱- محاسبه کنید:

تمرین



الف) $37/85 - 40/62 + 31/85 - 9/67$

ب) $\frac{33/9 \times 56/3}{45/66}$

ج) $\frac{67/3 \times 69/81}{25/97 \times 20/5}$

د) $\sqrt{4/9} \times \sqrt{8/5} + \sqrt{7/4}$

۲- محاسبه کنید: πr^2 را اگر $r = 12/25$

۳- مقدار عبارات زیر را به دست آورید:

الف) $(2/2 \times 9/8) + (5/2 \times 6/3)$

ب) $(4/66 \times 12/8) - (7/5 \times 5/95)$

ج) $(4/6 \times 10/8) \div (7/3 \times 5/5)$

۴- مقدار هر یک از عبارات زیر را به دست آورید:

الف) $\frac{5^2 \times 3^4}{2^5}$

ج) $10 \log_{10} \left(\frac{9 \times 10^{-8}}{2 \times 10^{-11}} \right)$

د) $\frac{\sin 7^\circ}{\cos 6^\circ}$

ب) $\frac{4^2 \times 6^4}{5^4}$

ه) $\frac{\tan 45^\circ}{\cos 35^\circ}$

۵- مقدار زاویه را بر حسب درجه به دست آورید اگر:

الف) سینوس زاویه برابر $0/58$ باشد.

ب) کسینوس زاویه برابر $0/57$ باشد.

ج) تانژانت زاویه برابر $0/66$ باشد.

۶- مقادیر عبارات زیر را به دست آورید:

الف) $\sin 62^\circ 42' 35''$

ب) $\cos 32^\circ 22' 35''$

ج) $\tan 85^\circ 10' 20''$

۷- حاصل عبارات زیر را تعیین کنید.

الف) $\frac{12 \times 10^{-5}}{3 \times 10^{-8}}$

ب) $8/5 \times 10^{-3} \times \frac{4}{5} + \frac{2}{3} (\sqrt{3} - 1) \times 5^2$

ج) $\sqrt{2 \left(\frac{1}{2} + 3 \right)^2 - 1} + 4$

د) $\frac{\cos 8^\circ - \sin 2^\circ}{2} - \frac{1}{2} (\tan 6^\circ - \cos 3^\circ)$

ه) $\frac{0/005 \times 10^{-6}}{2} + \frac{2/01 \times 10^{-5} + 0/05}{4 - \frac{1}{2}}$



۸- زاویه α را به دست آورید.

الف) $\tan(\alpha) = \frac{3}{4}$

ب) $\cos(2\alpha + 1) = 0/6$

ج) $\frac{2}{3} \sin(\alpha) = \frac{1}{2} - 0/2^2 \times 3$

د) $2^3 \cot \alpha = 20$

۲-۳- مفاهیم پایه واحدهای اندازه گیری و تبدیل آنها

۱-۲-۳- کمیت (Quantity)

آن دسته از ویژگی‌های هر پدیده فیزیکی که قابل اندازه‌گیری بوده و مقدار آن با عدد بیان می‌شود. مثال: طول، زمان، وزن، مساحت، حجم و ...

کمیت‌هایی که در رشته ساختمان بیشتر با آن سر و کار داریم عبارتند از:

طول - سطح - حجم - زاویه - زمان - جرم و وزن

یکای واحد اندازه‌گیری: برای اندازه‌گیری یک کمیت بایستی آن را با مقدار ثابتی از آن کمیت

مقایسه کرد، که به آن مقدار ثابت از کمیت، یکا یا واحد آن می‌گویند.

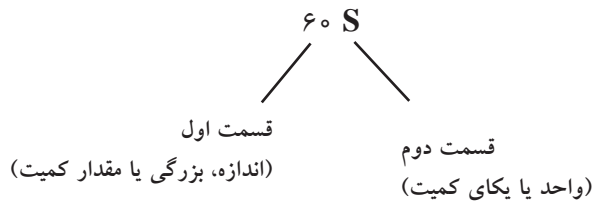
مثال: یکا یا واحد کمیت زمان، «ثانیه» است. «۶۰ ثانیه» زمانی معادل ۶۰ برابر یک ثانیه است.

اندازه‌گیری یک کمیت: اندازه‌گیری یک کمیت، مقایسه مقدار آن با یکای آن کمیت است. اندازه یک

کمیت شامل دو قسمت است. قسمت اول عددی است که نشان دهنده بزرگی کمیت است و قسمت دوم

نشان دهنده یکای کمیت می‌باشد.

مثال:



سامانه بین‌المللی یکاها (SI=System International)

از معروف‌ترین سامانه‌های واحدهای اندازه‌گیری در دنیا می‌توان از سامانه (SI) نام برد. در این کتاب

سامانه SI در کاربرد انواع کمیت‌ها، حاکم خواهد بود.

جدول ۱-۳- سامانه (SI)

کمیت \ سامانه	طول	جرم	زمان	نیرو
(SI)	متر (m)	کیلوگرم (kg)	ثانیه (s)	نیوتن (N)

۳-۲-۲ یکا

متر (m)، واحد طول

یک متر، مسافتی است که نور در مدت $\frac{1}{299792458 \times 10^8}$ ثانیه در خلأ می‌پیماید.

۳-۲-۳ تبدیل واحدها (Unit Conversion)

الف) تبدیل‌های واحد طول (L):

جدول ۳-۲ ضرایب تبدیل یکاهای طول

$1000 = 10^3$ میلی‌متر mm	$100 = 10^2$ سانتی‌متر cm	۱۰ دسی‌متر dm	۱ متر m	$0.1 = 10^{-1}$ دکامتر dam	$0.01 = 10^{-2}$ هکتومتر hm	$0.001 = 10^{-3}$ کیلومتر km
---------------------------------	---------------------------------	---------------------	---------------	----------------------------------	-----------------------------------	------------------------------------

مثال: ۵۰۰۰۰ میلی‌متر چند کیلومتر است؟

قاعده کلی تبدیل واحد: برای تبدیل واحد، ضریب واحد خواسته شده را در صورت و ضریب واحد اولیه را در مخرج از جدول فوق قرار می‌دهیم.

پرسش
کلاسی



$$50000 \text{ mm} \times \frac{0.001 \text{ km}}{1000 \text{ mm}} = 5 \times 10^4 \times \frac{10^{-3}}{10^3} = 5 \times 10^{-2} \text{ km} = 0.05 \text{ km}$$

۳-۲-۳ محاسبه طول با استفاده از رابطه فیثاغورث

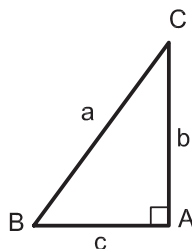
هرگاه دو ضلع از مثلث قائم‌الزاویه‌ای معلوم باشد ضلع سوم را می‌توان به کمک رابطه فیثاغورث محاسبه نمود.

قضیه فیثاغورث

در هر مثلث قائم‌الزاویه، مربع وتر برابر است با مجموع مربع‌های دو ضلع دیگر

در تعریف فوق منظور از وتر، ضلع مقابل به زاویه قائمه می‌باشد.

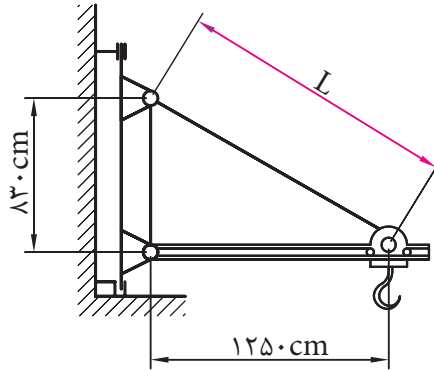
در مثلث ABC شکل ۳-۲ زاویه $A = 90^\circ$ است. پس داریم: $a^2 = b^2 + c^2$



شکل ۳-۲ ▲



مثال ۱: در حماله مطابق شکل ۳-۳ اندازه L چه قدر است؟



▲ شکل ۳-۳

طبق قضیه فیثاغورث داریم:

$$L^2 = 125^2 + 83^2$$

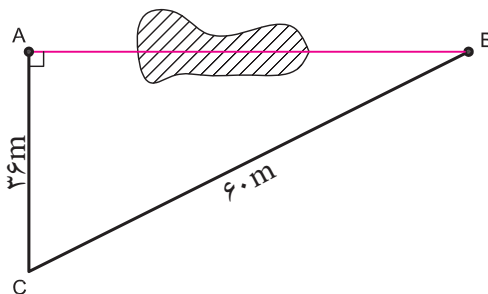
$$L^2 = 15625 + 6889 = 22514$$

$$L = \sqrt{22514}$$

$$L = 1500/47 \text{ cm}$$

مثال ۲: می خواهیم فاصله دو نقطه A و B را که بین آنها مانعی وجود دارد تعیین کنیم. برای این کار، مطابق

شکل ۳-۴ مثلث قائم الزاویه ABC را تشکیل داده و اضلاع AC و BC را اندازه گیری کرده ایم. فاصله AB چند متر است؟



▲ شکل ۳-۴

$$(BC)^2 = (AC)^2 + (AB)^2$$

$$60^2 = 36^2 + (AB)^2 \Rightarrow (AB)^2 = 60^2 - 36^2$$

$$(AB)^2 = 2304$$

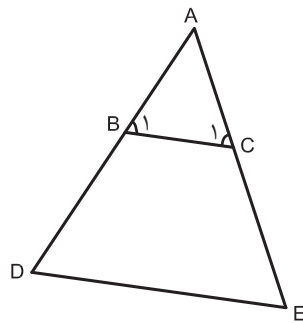
$$AB = \sqrt{2304} \Rightarrow AB = 48m$$

طبق رابطه فیثاغورث داریم:

۳-۱-۳ محاسبه طول با استفاده از نسبت تشابه شکل های هندسی

در دو شکل متشابه، نسبت بین اضلاع متناظر عدد ثابتی است که به آن نسبت تشابه می گویند و آن را با حرف «K» نشان می دهند.

هر گاه دو زاویه از مثلثی با دو زاویه از مثلث دیگر برابر باشند، آن دو مثلث متشابه بوده که یکی از حالت های تشابه دو مثلث می باشد که در محاسبات فنی ساختمان کاربرد زیادی دارد. مثلاً در شکل ۵-۳ اگر BC موازی DC باشد لذا زاویه B_۱ با D و زاویه C_۱ با E برابر می باشند و دو مثلث ABC و ADC متشابه خواهند بود و داریم:



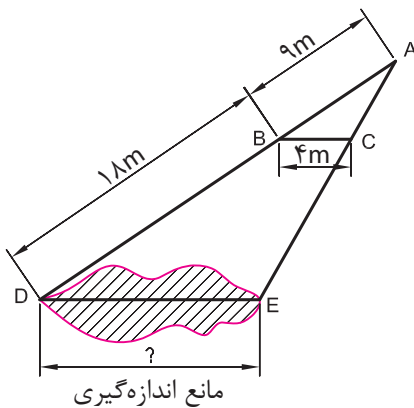
$$\frac{AB}{AD} = \frac{AC}{AE} = \frac{BC}{DE} = K$$

شکل ۵-۳ ▲

مثال ۱: در شکل ۶-۳، خط BC موازی ضلع DE است؛ یعنی دو مثلث ABC و ADE متشابه هستند و داریم:

متر ۹، AB=۹، متر ۱۸، BD=۱۸ و متر ۴، BC=۴، طول ضلع DE چند متر است؟

حل: طبق تعریف نسبت تشابه داریم:



$$\frac{AB}{AD} = \frac{BC}{DE}$$

$$\frac{9}{9+18} = \frac{4}{DE} \Rightarrow DE = \frac{4 \times (9+18)}{9} \Rightarrow \boxed{DE = 12m}$$

شکل ۶-۳ ▲

نکته



پرسش
کلاسی

