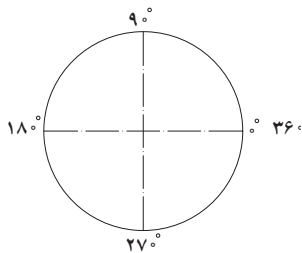


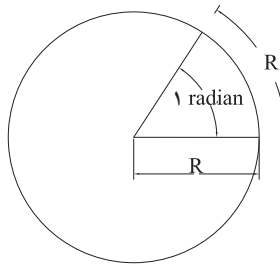
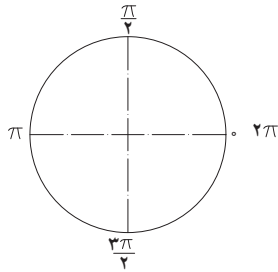
واحد‌یادگیری ۴ روش‌های محاسبه زاویه

۴-۱- واحدهای زاویه

درجه (Degree): یک درجه (1°)، $\frac{1}{360}$ زاویه مرکزی دایره کامل است. یک درجه برابر 60° دقیقه و هر دقیقه معادل 60° ثانیه است.



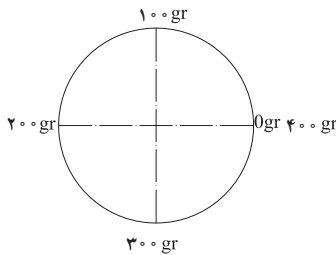
رادیان (**Radian**): یک رادیان (1 radian)، $\frac{1}{2\pi} = \frac{1}{6.28}$ زاویه مرکزی دایره کامل است.



طول قوس مقابل زاویه $\theta = \frac{L}{r}$ زاویه به رادیان
شعاع دایره

(1 radian = 57.3°)

گراد (**Grad**): یک گراد (1 grad)، $\frac{1}{400}$ زاویه مرکزی دایره کامل است. یک گراد برابر ۱۰۰ دقیقه گرادی است.



تبدیل‌های واحد زاویه:

جدول ۴-۱- ضرایب تبدیل یکاهای زاویه

۳۶۰۰"	۶۰'	۱°	$\frac{\pi}{180}$ radian	$\frac{400}{360} = \frac{10}{9}$ grad
ثانیه	دقیقه	درجه	رادیان	گراد
second	minute	Degree (D)	radian	grad

مثال: یک رادیان چند ثانیه درجه‌ای است؟

$$1 \text{ radian} \times \frac{3600''}{\frac{\pi}{180} \text{ radian}} = \frac{3600 \times 180}{\pi} = 206265''$$

۱-۱-۴ محاسبه زوایای مثلث

الف. محاسبه زوایای مثلث قائم الزاویه: هرگاه در مثلث قائم الزاویه دو ضلع معلوم باشد، با استفاده از نسبت‌های مثلثاتی می‌توان زوایای مثلث را محاسبه نمود.

مثال ۱: در مثلث قائم الزاویه شکل ۱-۴ اندازه زوایای B و C چند درجه است؟

پرسش
کلاسی



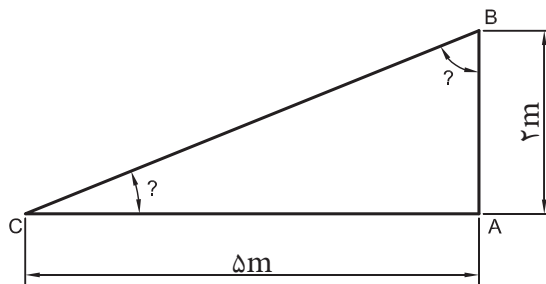
$$\tan \hat{C} = \frac{2}{5} = 0.4$$

$$\Rightarrow \hat{C} = \tan^{-1}(0.4)$$

$$\Rightarrow \hat{C} = 21.8^\circ$$

$$\tan \hat{B} = \frac{5}{2} = 2.5$$

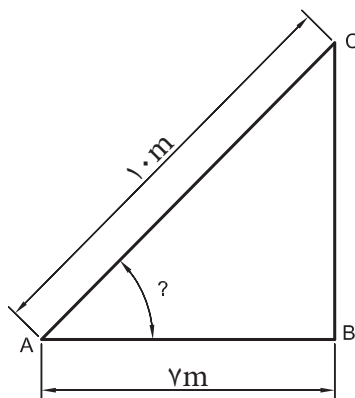
$$\Rightarrow \hat{B} = \tan^{-1}(2.5) \Rightarrow \hat{B} = 68.2^\circ$$



▲ شکل ۱-۴

مثال ۲: در شکل ۲-۴ اندازه زاویه A چند درجه است؟

$$\cos A = \frac{7}{10} = 0.7 \Rightarrow \hat{A} = 45.57^\circ$$

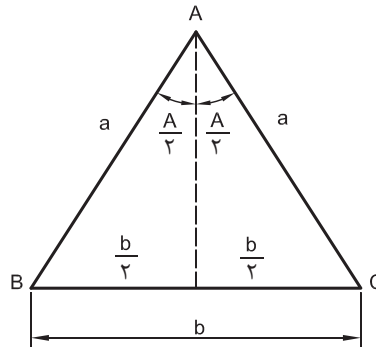


▲ شکل ۲-۴

ب. محاسبه زوایای مثلث متساوی الساقین: در مثلث متساوی الساقین ABC (شکل ۳-۴) ارتفاع نظیر رأس A، نیمساز زاویه A و عمود منصف ضلع مقابل به زاویه A بر هم منطبق می‌باشند؛ بنابراین با توجه به روابط مثلثاتی داریم:

$$\sin\left(\frac{A}{2}\right) = \frac{\frac{b}{2}}{a} = \frac{b}{2a}$$

$$\Rightarrow \sin\left(\frac{A}{2}\right) = \frac{b}{2a}$$

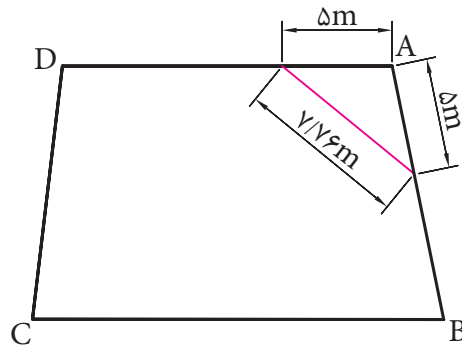


شکل ۳-۴ ▲

با استفاده از رابطه فوق مقدار زاویه $\left(\frac{A}{2}\right)$ را محاسبه نموده و سپس زاویه A را محاسبه می‌نماییم. با توجه به اینکه زوایای B و C با هم برابرند، خواهیم داشت:

$$\hat{A} + \hat{B} + \hat{C} = 180^\circ \Rightarrow \hat{A} + 2\hat{B} = 180^\circ \Rightarrow \hat{B} = \hat{C} = \frac{180^\circ - A}{2}$$

مثال: برای اندازه‌گیری زاویه A در گوشه یک زمین، دو طول مساوی ۵ متری در روی دو ضلع آن جدا کرده و سپس ضلع سوم آن را اندازه‌گیری نموده‌ایم (شکل ۴-۴). اندازه زاویه A چند درجه است؟



شکل ۴-۴ ▲

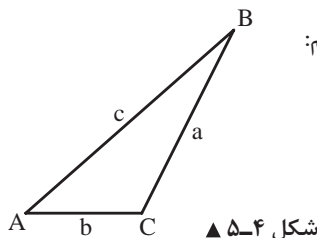
حل:

$$\sin \frac{A}{2} = \frac{b}{2a} = \frac{7/76}{2 \times 5} = 0/776 \Rightarrow \frac{\hat{A}}{2} = 5^\circ 54' \Rightarrow \hat{A} = 10^\circ 48'$$

ج. محاسبهٔ زوایای داخلی مثلث غیرمستقیم:

۱- رابطهٔ کسینوس‌ها: هر گاه سه ضلع مثلثی معلوم باشد با استفاده از رابطه کسینوس‌ها می‌توان زوایای مثلث را محاسبه نمود.

در مثلث ABC شکل ۵-۴ داریم:



$$a^2 = b^2 + c^2 - 2bc \cos A$$

$$b^2 = a^2 + c^2 - 2ac \cos B$$

$$c^2 = a^2 + b^2 - 2ab \cos C$$

با استفاده از روابط بالا که به رابطهٔ کسینوس‌ها معروف است، می‌توانیم زوایای مثلث را به صورت روبه‌رو بنویسیم:

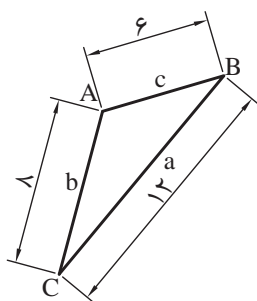
$$\cos A = \frac{b^2 + c^2 - a^2}{2bc}$$

$$\cos B = \frac{a^2 + c^2 - b^2}{2ac}$$

$$\cos C = \frac{a^2 + b^2 - c^2}{2ab}$$

مثال ۱: زوایای مثلث ABC (شکل ۶-۴) چند درجه است؟
حل:

پرسش
کلاسی



شکل ۶-۴

$$\cos A = \frac{b^2 + c^2 - a^2}{2bc} = \frac{8^2 + 6^2 - 12^2}{2 \times 8 \times 6} = \frac{64 + 36 - 144}{2 \times 8 \times 6}$$

$$\cos A = -0.4583 \Rightarrow \hat{A} = 117^\circ 17'$$

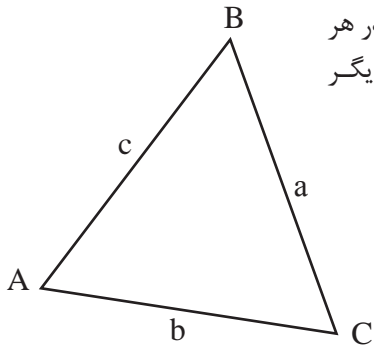
برای زاویهٔ B داریم:

$$\cos B = \frac{a^2 + c^2 - b^2}{2ac} = \frac{12^2 + 6^2 - 8^2}{2 \times 12 \times 6} = \frac{144 + 36 - 64}{2 \times 12 \times 6} = 0.8056 \Rightarrow \hat{B} = 36^\circ 20'$$

برای زاویهٔ C داریم:

$$\cos C = \frac{a^2 + b^2 - c^2}{2ab} = \frac{12^2 + 8^2 - 6^2}{2 \times 12 \times 8} = \frac{144 + 64 - 36}{2 \times 12 \times 8} = 0.8958 \Rightarrow \hat{C} = 26^\circ 23'$$

برای اطمینان از درستی محاسبات، زوایای به دست آمده را با هم جمع می‌کنیم که باید جمع آنها 180° شود.



شکل ۷-۴ ▲

۲- رابطه سینوس‌ها: هرگاه دو ضلع و زاویه مقابل به یکی از آنها در هر مثلث معلوم باشد با استفاده از رابطه سینوس‌ها می‌توان زوایای دیگر مثلث را محاسبه کرد.

$$\hat{A} + \hat{B} + \hat{C} = 117^{\circ}17' + 36^{\circ}20' + 26^{\circ}23' = 180^{\circ}$$

$$\frac{a}{\sin A} = \frac{b}{\sin B} = \frac{c}{\sin C}$$

مثال ۲: در مثلث ABC شکل ۷-۴ اگر $a=15\text{m}$ و $b=10\text{m}$ و $A=60^{\circ}$ باشد، زوایای B و C را به دست آورید.

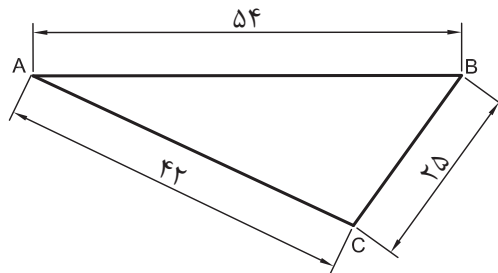
حل:

$$\begin{aligned} \frac{a}{\sin A} &= \frac{b}{\sin B} = \frac{c}{\sin C} \\ \frac{15}{\sin 60^{\circ}} &= \frac{10}{\sin B} \Rightarrow \sin B = \frac{10 \times \sin 60^{\circ}}{15} \\ \Rightarrow \sin B &= 0.577 \Rightarrow B = \sin^{-1}(0.577) \\ \Rightarrow \hat{B} &= 35/26^{\circ} \end{aligned}$$

برای محاسبه زاویه C کافی است مجموع زوایای A و B را از 180° کم نماییم.

$$\begin{aligned} \hat{C} &= 180^{\circ} - (\hat{A} + \hat{B}) \Rightarrow \hat{C} = 180^{\circ} - (60^{\circ} + 35/26^{\circ}) \\ \Rightarrow \hat{C} &= 84/74^{\circ} \end{aligned}$$

زوایای مثلث‌های شکل‌های ۸-۴، ۹-۴ و ۱۰-۴ را محاسبه کنید.



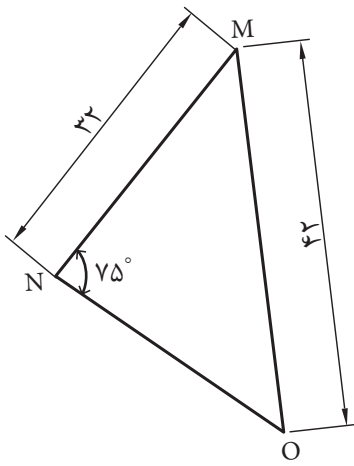
شکل ۸-۴ ▲

پرسش
کلاسی

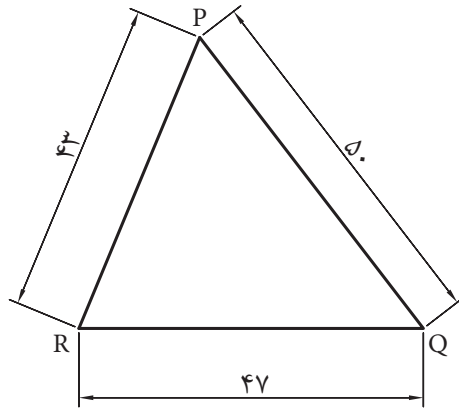


تمرین





شکل ۱۰-۴ ▲



شکل ۹-۴ ▲

د. محاسبه زوایای داخلی یک چندضلعی منتظم

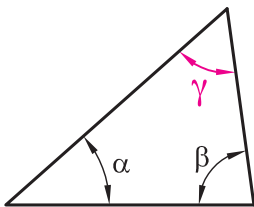
به یک n ضلعی که اضلاع آن با هم برابر باشند، n ضلعی منتظم گفته می شود.

مجموع زوایای داخلی یک n ضلعی برابر است با: $(n-2)180^\circ$

مثال: مجموع زوایای داخلی یک ۵ ضلعی برابر است با: $(5-2) \times 180^\circ = 540^\circ$

اندازه هر زاویه یک n ضلعی منتظم عبارت است از: $\frac{n-2}{n} \times 180^\circ$

مثال: اندازه هر زاویه یک ۸ ضلعی منتظم عبارت است از: $\frac{8-2}{8} \times 180^\circ = 135^\circ$



شکل ۱۱-۴ ▲

۱- در مثلث شکل ۱۱-۴ مقدار زاویه γ را به دست آورید.
 $(\alpha = 24^\circ 18'$ و $\beta = 47^\circ)$

پرسش
کلاسی



پرسش
کلاسی



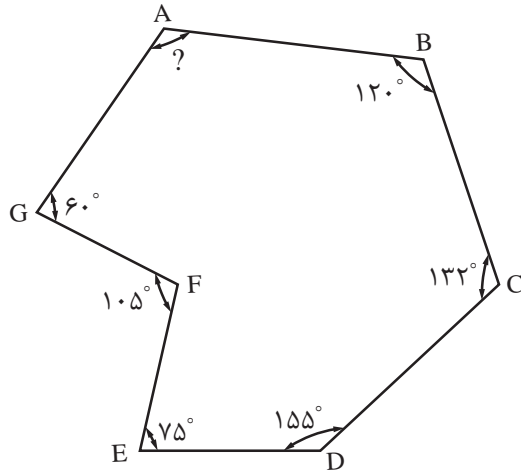
تمرین



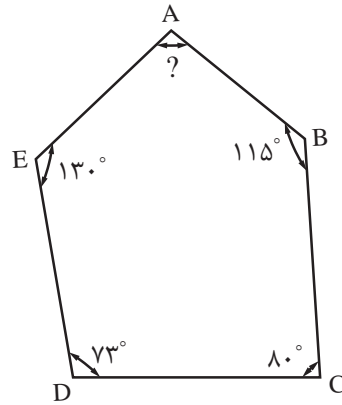
تمرین



۲- در شکل های ۱۲-۴ و ۱۳-۴ مقدار زاویه A را محاسبه نمایید.



▲ شکل ۱۳-۴



▲ شکل ۱۲-۴