

پودمان ۳

نصب چارچوب و اندود گچ و خاک



مفاهیم کلیدی

جدول نازک کاری

چارچوب

اندود

گچ

خاک

به طور کلی عملیات ساختمانی به سه مرحله سفت کاری، مرحله اجرای تأسیسات برقی و مکانیکی که معمولاً همزمان انجام می‌شود و مرحله نازک کاری تقسیم‌بندی می‌گردد. مرحله سفت کاری شامل ساخت اسکلت و دیوارچینی است که در پودمان اول کتاب با آن آشنا شدیم. پس از مرحله سفت کاری نوبت به مرحله اجرای تأسیسات برقی همچون سیم‌کشی روشنایی، پریز برق، تلفن، آنتن مرکزی، آیفون تصویری و... و تأسیسات مکانیکی شامل لوله‌کشی آب سرد و گرم، فاضلاب، سرمایش و گرمایش ساختمان و... می‌رسد که چون به رشته‌های تحصیلی برق و مکانیک مربوط می‌شوند، از بحث این کتاب خارج هستند و در این پودمان از کتاب با مرحله سوم یعنی نازک کاری ساختمان آشنا می‌شویم، که عبارت است از: اجرای کلیه عملیاتی که بر روی سفت کاری ساختمان و تأسیسات برقی و مکانیکی انجام می‌شود و لازمه بهره‌برداری از ساختمان است.

تفکر



با توجه به تعریف فوق چه کارهایی را در ساختمان‌سازی می‌شناسید که می‌توان آن‌ها را نازک کاری دانست؟

استاندارد عملکرد

با استفاده از نقشه و مبحث ۴ مقررات ملی و نشریه ۵۵، انواع چارچوب و کاربرد آن‌ها و نیز اندودهای داخلی و خارجی را شناخته و قادر به نصب چارچوب و اجرای اندود گچ و خاک با رعایت شرایط زیست محیطی باشد.

۳-۱-۱- ایمنی انجام عملیات نازک کاری

همان‌طور که قبلاً گفته شد رعایت اصول ایمنی مقدم بر انجام عملیات اجرایی در هر شغلی می‌باشد. لذا ابتدا به مسائل مربوط به ایمنی در اندود کاری می‌پردازیم. از آن‌جا که انجام عملیات نازک کاری معمولاً در ارتفاع بلندتر از قد انسان صورت می‌پذیرد، لذا استفاده از داربست گریزناپذیر بوده و نیاز به معرفی انواع داربست‌ها و اصول ایمنی استفاده از آن‌ها در اینجا ضروری به نظر می‌رسد.

۳-۱-۱-۱- تعریف و هدف از اجرای داربست

کارگر تا زمانی که روی زمین ایستاده، می‌تواند تا ارتفاع محدودی کار کند و برای ادامه کار در قسمت‌های بالاتر، باید وسیله‌ای در زیر پای خود قرار دهد. بدیهی است هر چه ارتفاع بیشتر شود، وسیله زیر پا هم باید بلندتر شود. این وسیله در کارهای ساختمانی داربست نام دارد. داربست سازه‌ای است موقت که در هنگام اجرای عملیات ساختمانی به منظور دسترسی به ارتفاع بنا و حفظ و نگهداری کارگران مورد استفاده قرار می‌گیرد.

در گذشته برای اجرای ساختمان‌های بلند، با ریختن تدریجی خاک، زیر پای بنا کف را کم‌کم بالا می‌بردند و ارتفاع مورد نیاز را تأمین می‌کردند.

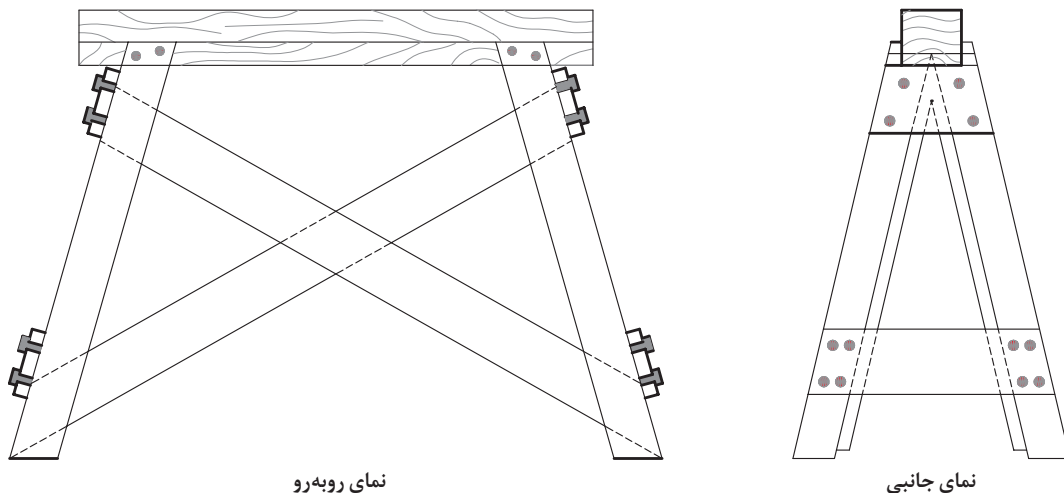
پس از احداث و انجام ساختمان، خاک ریخته‌شده را برمی‌داشتند تا به کف اولیه برسند. از یک طرف پرزحمت بودن این عمل و از طرفی نیاز روزافزون به ساختمان‌های بلند، انسان را وادار کرد تا از وسیله‌ای سبک و راحت برای این منظور استفاده کند. همراه با سبکی و راحتی، مسأله ایمنی، سرعت استفاده در برپایی و جمع‌کردن داربست هم برای انسان مطرح بود تا بالاخره به داربست‌های امروزی دست یافت.

۳-۱-۲- انواع داربست‌ها

داربست‌های کوتاه:

در ساختمان‌های با ارتفاع کم و در قسمت‌های داخلی، از داربست‌های کوتاه و سبک استفاده می‌کنند. معمولاً در این مورد دو عدد بشکه و یک یا دو تخته زیر پا قرار می‌دهند. این کار اصولی و ایمن نیست به‌خصوص مواقعی که از بشکه به‌صورت خوابیده استفاده شود زیرا چرخش ناگهانی بشکه، احتمال سقوط کارگر را به‌دنبال خواهد داشت.

استفاده از خرک به‌خاطر امنیت بیشتر به‌مراتب بهتر از بشکه است. خرک‌ها را از چوب یا فلز می‌سازند. خرک‌های چوبی را اگر با چهارتراش‌هایی به ابعاد 8×8 یا 10×10 سانتی‌متر بسازند و در آن‌ها به اندازه کافی تخته‌های چپ و راست و دستک به‌کار برند، از کارایی خوبی برخوردار خواهند بود. وسایل اتصال در این مورد چسب چوب و میخ است. با استقرار حداقل ۲ خرک و تخته‌های زیرپایی بر روی آن‌ها، کارهای داخلی ساختمان از جمله طاق‌زنی، گچ‌کاری و ... را با تسلط می‌توان انجام داد. حداکثر فاصله دو خرک از یکدیگر ۳ متر است و در صورت نیاز، ۲ خرک را می‌توان روی هم قرار داد به شرط آن‌که ارتفاع آن‌ها از ۴ متر بیشتر نشود. (شکل ۱)



شکل ۱ ▲



در رابطه با انواع داربست‌های فوق و کاربرد آن‌ها تحقیق نموده و در کلاس ارائه دهید.

۳-۱-۳- ضوابط ایمنی در داربست‌ها

۱- قطعات و اجزاء چوبی به کار برده شده در داربست باید بدون پوسیدگی، ترک خوردگی و سایر نواقصی باشد که استحکام آن را به خطر اندازد. همچنین از رنگ کردن اجزاء چوبی داربست که باعث پوشیده شدن عیوب و نواقص آن می‌گردد، باید خودداری شود.

۲- تخته‌های چوبی که برای جایگاه داربست مورد استفاده قرار می‌گیرند، باید صاف، بدون هرگونه زائده و برجستگی و عاری از مواد چسبنده و لغزنده باشند. کلیه تخته‌ها باید دارای ضخامت یکسان بوده و حداقل دارای ۲۵ سانتی‌متر عرض و ۵ سانتی‌متر ضخامت باشند و طوری در کنار یکدیگر قرار داده و مهاربندی شوند که به هیچ‌وجه جابه‌جا نشده و ابزار و مصالح از بین آن‌ها به پایین سقوط ننمایند. همچنین عرض جایگاه باید حداقل ۵۰ سانتی‌متر و فاصله تکیه‌گاه‌های تخته‌ها حداکثر ۲۵۰ سانتی‌متر باشد.

۳- داربست باید در موارد ذیل توسط شخص ذی‌صلاح مورد بازدید، کنترل و تأیید قرار گیرد تا از پایداری، استحکام و ایمنی آن اطمینان حاصل شود.
الف: قبل از شروع به استفاده از آن.
ب: حداقل هفته‌ای یک‌بار در حین استفاده.
ج: پس از هرگونه تغییرات یا ایجاد وقفه در استفاده از آن.

۴- از داربست نباید برای انبار کردن مصالح ساختمانی استفاده شود، مگر مصالحی که برای کوتاه مدت و برای انجام کار فوری مورد نیاز باشد. در چنین حالتی نیز باید جهت تعادل داربست، بار روی جایگاه به طور یکنواخت توزیع گردد.

۵- در پایان کار روزانه، باید کلیه مصالح و ابزار کار از روی جایگاه داربست تخلیه شود.

۳-۲- نصب چارچوب

مقدمه

قبل از اجرای اندود، معمولاً چارچوب‌های در و پنجره نصب می‌گردند لذا ابتدا نحوه نصب چارچوب‌ها را خواهید آموخت.

۳-۲-۱- تعریف چارچوب

قاب‌ی که لولای در به آن متصل شده و روی آن باز و بسته می‌شود را چارچوب می‌نامند. این قاب باید از مقاومت کافی برخوردار بوده تا بتواند وزن در و ضربات ناشی از باز و بسته شدن آن را تحمل نماید.

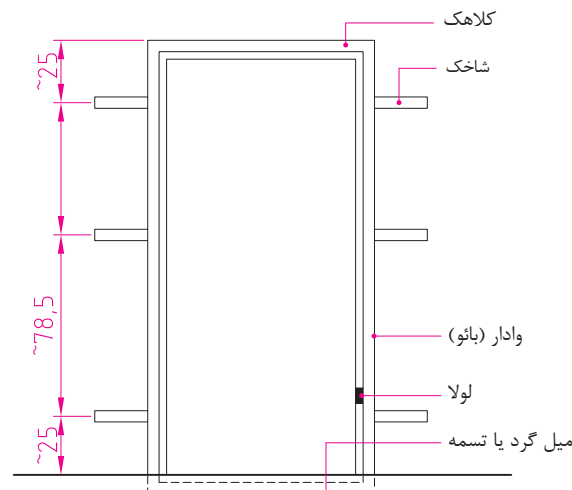
۳-۲-۲- قسمت‌های مختلف چارچوب

چارچوب از سه یا چهار قطعه به شرح ذیل تشکیل شده است:

۱- **وادار یا بائو:** عبارت است از دو عضو قائم که لولا روی یکی از آن‌ها نصب می‌گردد.

۲- **کلاهک:** عضو افقی فوقانی چارچوب است.

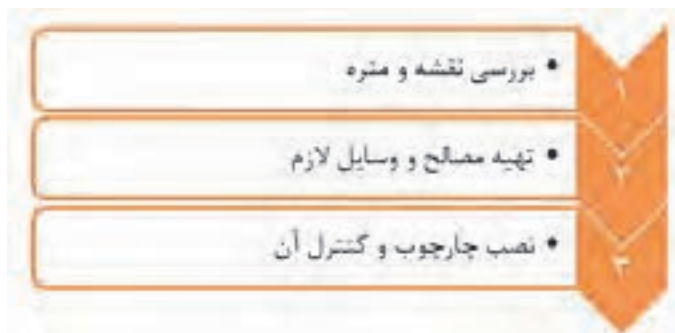
۳- **آستانه یا پاسار:** به عضو افقی تحتانی گفته می‌شود که در چارچوب‌های درهای ورودی، سرویس‌ها و آبریزگاه‌ها به کار می‌رود و وظیفه آن ایجاد حائل بین محیط‌های تمیز و آلوده و تر یا خشک است. گفتنی است که درهای داخلی ساختمان مانند اتاق خواب و موارد مشابه نباید آستانه داشته باشند زیرا اولاً درون و بیرون اتاق خواب شامل هیچ کدام از موارد تمیز یا آلوده و تر یا خشک نمی‌شود و ثانیاً آستانه، پاخور بوده و ایجاد مزاحمت می‌نماید. در این حالت برای این که چارچوب در زمان حمل و نقل پایداری خود را حفظ نموده و دچار پیچیدگی و اعوجاج نشود الزاماً باید از یک قطعه افقی در پایین چارچوب که وادارها را به هم متصل می‌کند استفاده شود که این قطعه در کف‌سازی مدفون می‌گردد. (شکل ۲)



شکل ۲ ▲

۳-۲-۳- مراحل نصب چارچوب

مراحل نصب چارچوب عبارت‌اند از:



۳-۲-۳-۱- بررسی نقشه و برآورد مصالح

نوع چارچوب از نظر جنس، شکل و اندازه، معمولاً در نقشه‌های فاز دو تعیین می‌شود. نقشه‌های فاز دو به نقشه‌هایی اطلاق می‌شود که همه جزئیات اجرایی لازم در آن مشخص می‌گردد و معمولاً با مقیاس‌های بزرگ از ۱/۵۰ تا ۱/۱ ترسیم می‌شوند. با توجه به این که تاکنون نقشه‌کشی فاز یک را هم تکمیل ننموده‌اید، لذا هر جا نیاز به نقشه‌های فاز دو ایجاد شود، با توضیحات لازم این نقص برطرف می‌گردد.

انواع چارچوب‌های متداول از نظر جنس مصالح:

چارچوب‌ها از نظر جنس مصالح عبارت‌اند از:

۱- چوبی

۲- فولادی

۳- آلومینیومی

۴- UPVC

UPVC ماده اصلی تشکیل‌دهنده پروفیل در و پنجره‌های UPVC است. حروف UPVC مخفف کلمات (Unplasticised Poly Vinyl Chloride) است و به معنای PVC سخت شده و به یا به عبارتی PVC است که حالت پلاستیک (نرم) آن از بین رفته است.

ویژگی‌های UPVC

الف: برای سلامت انسان زیان آور نیست.

ب: با دوام است زیرا با سایر مواد و مصالح ساختمانی ترکیب نمی‌شود و در برابر هوازدگی و تابش خورشید هم با دوام است.

ج: نسبت به سایر چارچوب‌های فلزی، عایق حرارتی بهتری بوده و حرارت و برودت را کمتر انتقال می‌دهد.

د: در دندانپزشکی و بسیاری صنایع دیگر از جمله لوله‌سازی هم کاربرد دارد.

اندازه گیری مقدار مصالح لازم (متره)

پس از تعیین جنس چارچوب، با توجه به نقشه باید مقدار مصالح لازم تعیین گردد. در این فصل از کتاب با نصب چارچوب های فلزی آشنا می شویم، لذا متره آن ها را مورد بررسی قرار می دهیم. می دانیم که کارهای فلزی بر حسب kg اندازه گیری می شود و روش محاسبه آن ها نیز، بر اساس جداول استاندارد مقاطع یا پروفیل های مصرفی در چارچوب می باشد به طوری که، وزن واحد طول پروفیل را از جداول آن ها استخراج نموده و در طول کل پروفیل مصرفی ضرب می گردد. رابطه (۱)

$$\text{طول کل پروفیل مصرفی} \times \text{وزن واحد طول پروفیل} = \text{وزن کل پروفیل مصرفی چارچوب}$$

$$W = G \times L \quad \text{رابطه (۱)}$$

در رابطه فوق:

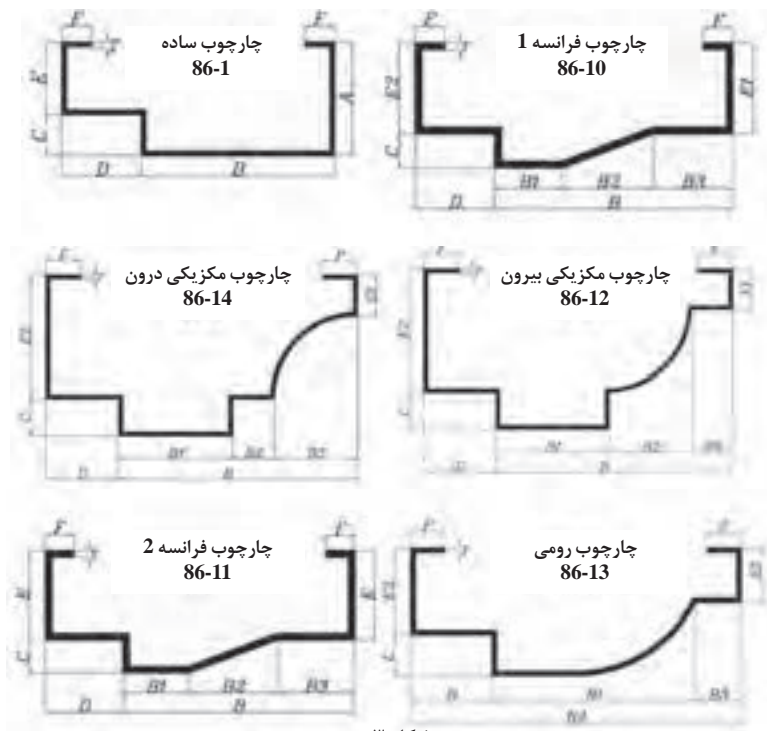
W : برابر است با وزن کل پروفیل مصرفی بر حسب کیلوگرم

G : وزن یک متر از پروفیل مصرفی و بر حسب کیلوگرم بر متر، از جدول استاندارد پروفیل مورد نظر استخراج می شود.

L : طول کل پروفیل مصرفی بر حسب متر که از روی نقشه برداشت می شود.

مقاطع مصرفی در چارچوب های فلزی:

در ساخت چارچوب های فلزی از انواع مقاطع مختلف استفاده می شود در شکل ۳ چند نمونه پروفیل مورد استفاده برای درهای چوبی و در شکل ۴ مقاطع مورد استفاده برای در و پنجره های فلزی و در شکل ۵ پروفیل قوطی مستطیل مورد استفاده در کلاف یا قاب در و پنجره های UPVC جهت آشنایی شما، همراه با جداول مشخصات فنی کارخانه سازنده آن ها معرفی شده است.

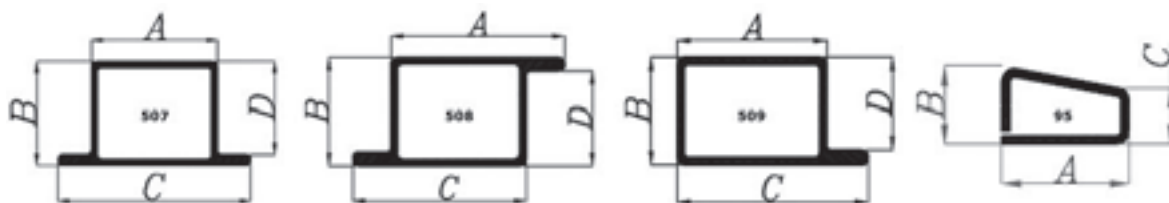


شکل ۳ ▲

پروفیل های مصرفی برای چارچوب درهای چوبی

جدول (۱) مشخصات و وزن واحد طول G (kg/m) پروفیل‌های مصرفی برای چارچوب درهای چوبی

نوع و کد چارچوب	ابعاد Dimension (mm)											ضخامت Thickness (mm)	
	A	B	C	D	E	F	B ₁	B ₂	B ₃	E ₁	E ₂	T=۱/۸ mm	T=۲/۰ mm
چارچوب ساده ۸۶-۱	۵۰	۸۵	۱۸	۳۵	۳۲	۱۵	-	-	-	-	-	۳/۲۱۵	۳/۵۷۲
چارچوب فرانسه ۱ ۸۶-۱۱-۱	-	-	۱۵	۳۵	۳۲	۱۵	۳۵	۴۰	۳۳	-	-	۳/۲۴	۳/۶۱
چارچوب فرانسه ۲ ۸۶-۱۱-۲	-	-	۱۸	۳۵	-	۱۲	۳۰	۴۰	۳۵	۳۲	۴۰	۳/۴۶	۳/۸۴
چارچوب مکزیکی بیرون ۸۶-۱۲	-	-	۱۸	۳۵	-	۱۷	۵۵	۴۰	۲۰	۲۰	۶۰	۴/۱۲	۴/۵۸
چارچوب مکزیکی درون ۸۶-۱۴	-	-	۱۸	۳۵	-	۱۷	۵۵	۴۰	۲۰	۲۰	۶۰	۴/۱۲	۵۸۴
چارچوب رومی ۸۶-۱۲	-	-	۱۸	۳۶	۱۲	-	۹۱	۱۴۸	-	۲۷	۴۰	۳/۵۳	۳/۹۲



شکل ۴ ▲

پروفیل‌های مصرفی برای در و پنجره‌های فلزی

جدول (۲) مشخصات و وزن واحد طول G (kg/m) پروفیل‌های مصرفی برای در و پنجره‌های فلزی

کد چارچوب	ابعاد Dimension (mm)				ضخامت Thickness (mm)					
	A	B	C	D	T=۰/۹ mm	T=۱/۰ mm	T=۱/۲۰ mm	T=۱/۰ mm	T=۱/۸ mm	T=۲/۰ mm
۵۰۹	۳۸	۲۹	۵۱	۲۵	۱/۱۴۰	۱/۲۵۰	۱/۵۵۶	۱/۸۵۶	۲/۲۲۰	۲/۴۵۰
۵۰۷	۲۵	۲۹	۵۱	۲۵	۱/۱۴۰	۱/۲۵۰	۱/۵۵۶	۱/۸۵۶	۲/۲۲۰	۲/۴۵۰
۵۰۸	۳۸	۲۹	۳۸	۲۵	۱/۱۴۰	۱/۲۵۰	۱/۵۵۶	۱/۸۵۶	۲/۲۲۰	۲/۴۵۰
۹۵	۲۵	۱۱	۷	-	-	-	-	-	۰/۸۴۲	۰/۹۳۷

پروفیل چهار گوش (مستطیل)

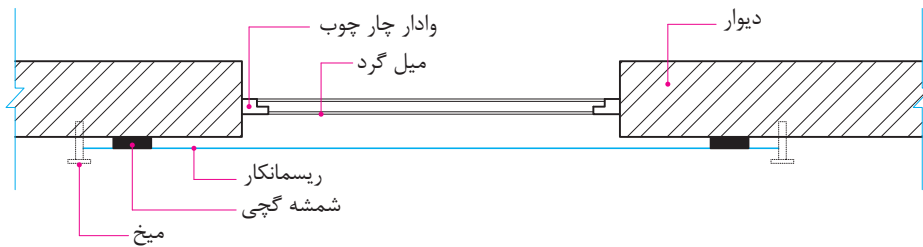
H	B	T	H	B	T	H	B	T	H	B	T	H	B	T	H	B	T	H	B	T			
20	10	1-1.5	30	20	1-2.5	40	27	1.5	51	40	2	80	10	1.5-2	100	30	2-3	120	30	3			
20	15	1-1.5	30	25	1-2	40	30	1-1	50	18	1.5-2	80	20	1.5-2	100	40	2-3	120	40	2-4			
25	10	1-1.5	35	15	1-2	50	10	1.25-2	60	15	1.25-2	80	30	2-3	100	50	2-4	140	80	3-5	H	B	T
25	12	1-1.5	35	20	1-2	50	15	1.25-1.5	60	20	1.2-2	80	40	1.5-3	100	60	2-4	150	90	2-5	100	50	3-5
25	15	1-2	40	10	1-2	50	20	1-2	60	30	1-1	80	50	2-3	100	80	2-5	150	80	3-5	100	100	3-10
25	20	1-2	40	15	1-2	50	25	1-2.5	60	33	1.5-2	80	60	2-5	120	30	1.5	150	100	2-8	150	100	4-10
30	10	1-2	40	20	1-1	50	30	1-4	60	40	1-4	90	30	2	120	40	2-3	160	35	2	190	150	3-10
30	15	1-2	40	25	1-2	50	40	1.2-3	70	40	2-3	100	20	2	120	60	2-4	160	80	1-4	200	100	4-6



▲ شکل ۵
مقطع و جدول مشخصات فنی قوطی های مستطیل

محل قرارگیری چارچوب در ضخامت دیوار:

با توجه به نقشه، چارچوب‌ها در ضخامت دیوار به صورت‌های مختلف و به شرح زیر قرار می‌گیرند.
الف- چارچوب کاملاً داخل ضخامت دیوار قرار می‌گیرد. (شکل ۶)



▲ شکل ۶

ب- چارچوب همسطح اندود روی دیوار است. (شکل ۷)



▲ شکل ۷

ج- چارچوب نسبت به اندود روی دیوار برجسته است. (شکل ۸)



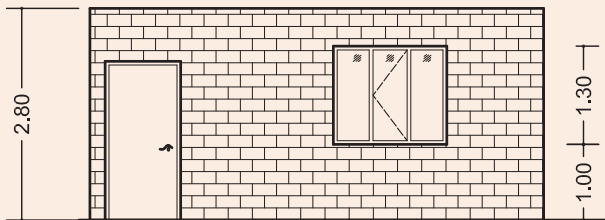
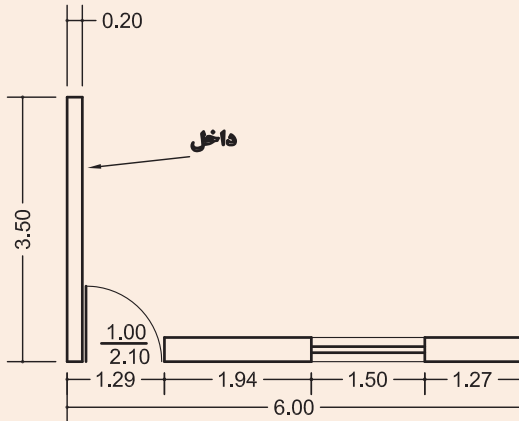
▲ شکل ۸



برای در و پنجره موجود در نقشه مقابل، جدول متره چارچوب آن‌ها را تشکیل داده و تکمیل نمایید.

چارچوب در از نوع چارچوب ساده با ضخامت ۲ میلی‌متر، از جدول (۱) و بدون آستانه می‌باشد و قسمت پایین آن را با دو عدد میلگرد نمره ۱۶ با وزن واحد طول ۱/۵۸ کیلوگرم بر متر جوش داده‌اند و چارچوب پنجره از مقطع با کد ۵۰۹ از جدول (۲) با ضخامت ۲ میلی‌متر است.

ابعاد روی نقشه را ابعاد پشت تا پشت چارچوب‌ها فرض نمایید.

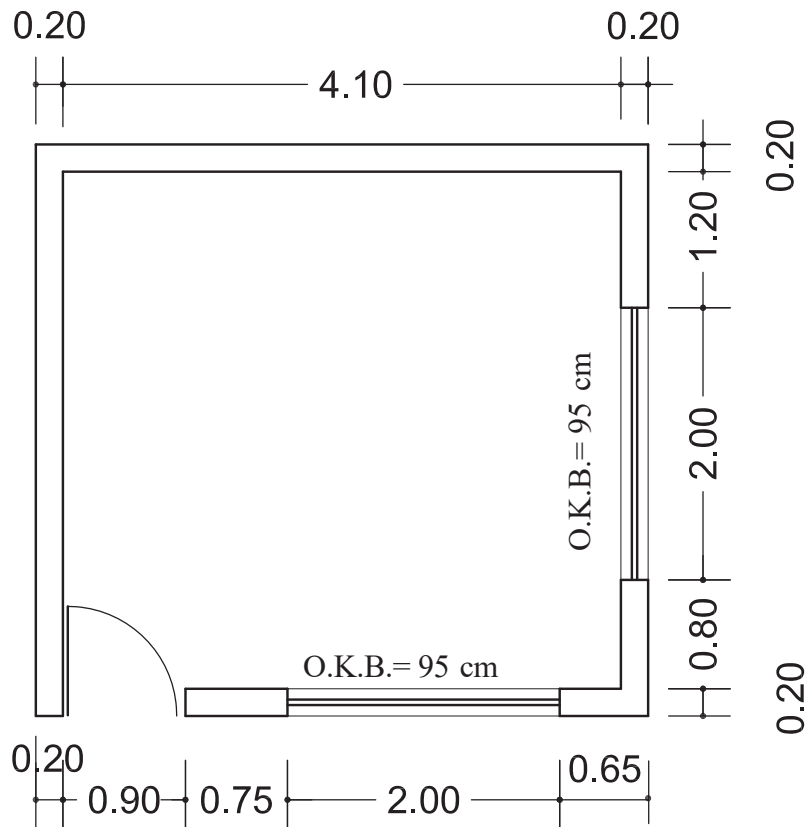


		برگ ریز متره				کارفرما:		مشاور:		پیمانکار:	
		پروژه:									
		موضوع:									
		صفحه:									
		از:									
ردیف فهرست	ملاحظات	سطح، حجم، وزن		وزن واحد طول (kg/m)	ارتفاع (متر)	عرض (متر)	طول (متر)	تعداد	شرح عملیات	ردیف	
		کلی	جزئی								
			اضافی	کسری							
		۱۳/۷۲	۷/۳۵	-	۲/۴۵	-	۱/۵	۲	چارچوب فلزی پنجره از پروفیل کد ۵۰۹ و با ضخامت ۲ میلی‌متر به ابعاد ۱/۳ × ۱/۵ متر	۱	
			۶/۳۷	-	۲/۴۵	۱/۳	-	۲			
		۲۱/۷۳	۱۵	-	۳/۵۷۲	۲/۱۰	-	۲	چارچوب فلزی در با مقطع ساده به ضخامت ۲ میلی‌متر		
			۳/۵۷۲	-	۳/۵۷۲	-	۱	۱			
			۳/۱۶	-	۱/۵۸	-	۱	۲			



نقشه چارچوب در و پنجره منزل مسکونی خود را رسم کرده و در کلاس ارائه کنید.

با توجه به پلان داده شده در شکل ۹، جدول متره چارچوب در و پنجره‌ها را با نظر معلم خود تشکیل داده و آن را تکمیل نمایید. ارتفاع در، $2/2$ متر و ارتفاع پنجره را $1/5$ متر در نظر بگیرید.



شکل ۹ ▲

۳-۲-۳-۲-۳ تهیه وسایل و مصالح لازم

وسایل لازم برای نصب چارچوب، عبارت‌اند از شمشه، شاقول، ریسمانکار، تیشه، استانبولی، شیلنگ تراز و یا تراز لیزری و ... که قبلاً با بیشتر آن‌ها آشنا شده‌اید و در این جا به معرفی شیلنگ تراز و تراز لیزری می‌پردازیم.

شیلنگ تراز، یک شیلنگ یا لوله پلاستیکی شفاف است که اگر داخل آن را با آب پر کنید، سطح آب در دو طرف شیلنگ به وضوح دیده می شود. از این وسیله با توجه به خاصیت هم ترازی سطح آب در دو طرف لوله برای ترسیم خطوط تراز در ساختمان استفاده می شود و از این خطوط در اجرای قسمت های مختلف

شامل گودبرداری، پی کنی، دیوارچینی، کف سازی، کاشی کاری، نصب چارچوب و ... استفاده های فراوانی می شود. گفتنی است که استفاده از شیلنگ تراز وقتی درست است که درون آب موجود در شیلنگ تراز، هیچ گونه حبابی وجود نداشته باشد. برای این که درون شیلنگ، حباب ایجاد نشود، آب را از یک طرف وارد شیلنگ نموده تا از سمت دیگر تخلیه شود در این حالت تخلیه حباب ها با چشم کنترل می گردد و هنگامی که حبابی در طول شیلنگ مشاهده نشد، شیر آب را بسته و دوسر شیلنگ را گرفته تا آب داخل آن تخلیه نشود. (شکل ۱۰)



شکل ۱۰ ▲

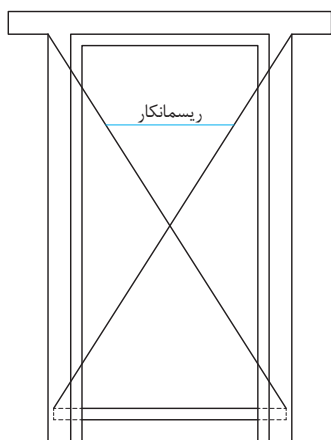


شکل ۱۱ ▲
تراز لیزری

تراز لیزری نیز وسیله ای است که با اشعه لیزر سطوح قائم و هم تراز را پیرامون خود نشان می دهد و می توان به وسیله آن خطوط تراز و امتدادهای قائم را روی دیوارها مشخص نمود. (شکل ۱۱)

مصالح مورد نیاز برای نصب چارچوب نیز عبارتند از: ملات گچ دستی (گچ تیز) و چارچوب آماده از جنس مورد نظر مطابق نقشه که هنگام تحویل در کارگاه باید ابعاد چارچوب، گونیا بودن و عدم پیچیدگی آن کنترل گردد.

ابعاد چارچوب را با استفاده از متر و با توجه به نقشه کنترل می نمایند و گونیا بودن آن را در کارگاه به وسیله گونیای بنایی که یک ضلع آن به وادار و ضلع دیگر به کلاhek چسبانده می شود، کنترل می گردد و در خصوص کنترل پیچیدگی چارچوب از ریسمانکار به صورت ضربدری استفاده می شود به طوری که در محل تقاطع دو ریسمان، شکستگی و یا فاصله ای وجود نداشته و دو ریسمان بر هم مماس باشند، در این حالت چارچوب پیچیدگی نخواهد داشت. (شکل ۱۲)



شکل ۱۲ ▲

جدول متره چارچوب‌های آماده شده برای پنجره‌های دیواری که در پایان درس ساختمان‌سازی اجرا نموده‌اید، را در کارگاه تشکیل داده و آن را کامل کنید.

فعالیت
عملی ۱



فعالیت
عملی ۲

چارچوب موجود در کارگاه خود را از نظر ابعاد، گونیایی بودن و نداشتن پیچیدگی، کنترل نمایید.

۳-۲-۳-۳ - نصب چارچوب و کنترل آن

برای اینکه چارچوب‌ها نسبت به کف و سقف در یک تراز ارتفاعی قرار گیرند، ابتدا به وسیله شیلنگ تراز و یا تراز لیزری، یک خط تراز سرتاسری را روی تمام دیوارهایی که درها و پنجره‌ها در آن‌ها قرار می‌گیرند، ترسیم نموده و با توجه به تراز کف‌سازی و یا تراز سقف و فاصله‌ای که کلاهک چارچوب باید از کف تمام شده و یا از زیر سقف داشته باشد، محل دقیق نصب چارچوب، نسبت به خط تراز ترسیم شده، مشخص می‌گردد، سپس جای شاخک‌های آن‌را در دیوار در آورده و چارچوب را در محل خود قرار می‌دهند. در این حالت به وسیله شاقول یکی از وادارها را از دو جهت داخل چارچوب و نمای آن شاقول می‌نمایند و با استفاده از ملات گچ دستی و کلوخه‌های آجر آن را به صورت موقت نگه داشته و به وسیله ریسمانکاری که به صورت ضربدري از چهار گوشه چارچوب کشیده می‌شود، عدم پیچیدگی آن کنترل می‌گردد. همان‌طور که گفته شد ریسمان‌ها در محل تقاطع نباید دچار شکستگی شده و یا از هم فاصله داشته باشند بلکه باید به صورت مماس بر هم قرار گرفته باشند در این حالت عملیات نصب، پایان یافته و باید چارچوب را در جای خود با استفاده از ملات گچ دستی تثبیت نمود.

تفکر

اگر چارچوب بعد از نصب، دارای پیچیدگی بوده و آن‌را به حال خود رها کنیم، در هنگام بهره‌برداری و نصب در بر روی آن با چه مشکلی مواجه می‌شویم؟



ساخت ملات گچ دستی، تیز یا پر مایه:

ملات گچ دستی، تیز یا پر مایه به دلیل مقدار بیشتر از حد معمول گچ مصرفی در ملات، بسیار زودگیر بوده و برای آن که چارچوب در کمترین زمان ممکن تثبیت گردد از آن استفاده می‌شود و روش ساخت آن بدین صورت است که مقداری آب در استانبولی می‌ریزیم و سپس گچ را روی آب می‌پاشیم به طوری که سطح آب را بپوشاند. آن‌گاه گچ را به هم زده و در محل اتصال شاخک‌های چارچوب با دیوار مصرف می‌نماییم. **توجه:** دقت شود که ملات گچ به اندازه لازم ساخته شود زیرا سریع سفت شده و قابلیت استفاده خود را از دست می‌دهد.

فعالیت
عملی ۳



فعالیت
عملی ۴

با توجه به نقشه دیوار پایه قوس‌هایی که در درس ساختمان‌سازی اجرا نموده‌اید، چارچوب‌های از قبل آماده شده برای دهانه‌های موجود در دیوار را نصب کنید.

صحت نصب چارچوب‌های موجود در هنرستان و منزل مسکونی خود را کنترل نمایید و در قالب یک گزارش مکتوب توأم با تهیه عکس از چارچوب‌ها و مشکلات احتمالی ایجاد شده در اثر نصب نادرست آن‌ها را ارائه نمایید.



ارزشیابی شایستگی نصب چارچوب

شرح کار:

مطابق نقشه، وسایل مورد نیاز و مقدار مصالح لازم را برآورد نموده و چارچوب از قبل آماده شده را نصب نماید.

استاندارد عملکرد:

با استفاده از نقشه و وسایل لازم مطابق دستورالعمل‌ها و ضوابط فنی نشریه ۵۵ سازمان مدیریت و برنامه‌ریزی کشور، اقدام به نصب چارچوب نماید.

شاخص‌ها:

رعایت اصول فنی شامل کنترل گونیا بودن، عدم پیچیدگی، شاقول بودن و تراز ارتفاعی نصب در مدت زمان ۱ ساعت.

شرایط انجام کار و ابزار و تجهیزات:

شرایط: با استفاده از چارچوب موجود در کارگاه، ابزار و وسایل لازم را از انبار تحویل گرفته و آن را مطابق نقشه، نصب نماید.

ابزار و تجهیزات: با توجه به نقشه، انتخاب ابزار و وسایل لازم به عهده هنرجو است.

معیار شایستگی:

ردیف	مرحله کار	حداقل نمره قبولی از ۳	نمره هنرجو
۱	بررسی نقشه و برآورد مصالح و وسایل لازم	۲	
۲	کنترل گونیایی و عدم پیچیدگی چارچوب قبل از نصب	۲	
۳	نصب چارچوب مطابق نقشه و اصول فنی	۲	
۴	کنترل نهایی و تثبیت آن	۲	
	شایستگی‌های غیرفنی، ایمنی، بهداشت، توجهات زیست محیطی و نگرش: رعایت ایمنی و بهداشت محیط کار، لباس کار مناسب، کفش، کلاه، دستکش، دقت اجرا، جمع‌آوری نخاله و ملات اضافی، مدیریت کیفیت، مسئولیت‌پذیری، تصمیم‌گیری، مدیریت مواد و تجهیزات، مدیریت زمان	۲	
	میانگین نمرات		*

* حداقل میانگین نمرات هنرجو برای قبولی و کسب شایستگی، ۲ می‌باشد.

۳-۳-۳- اندود کاری

منظور از اندود، اجرای پوشش رویه دیوارهای ساختمان با انواع ملات‌های آبی و هوایی است. هدف از اندود کاری علاوه بر استحکام دیوارها، قابلیت بهره‌برداری، زیبایی و رعایت بهداشت در ساختمان است.

به نظر شما اندود کاری چگونه باعث رعایت بهداشت در محیط ساختمان می‌شود.

تفکر



اندودها با توجه به محل اجرای آن‌ها با مصالح مختلف به دو دسته داخلی و خارجی تقسیم‌بندی می‌شوند. اندودهای داخلی مانند گچ و خاک، گچ و کاهگل، در قسمت‌هایی از ساختمان اجرا می‌شوند که دور از رطوبت باشند و در سایر قسمت‌های داخلی و خارجی ساختمان که رطوبت وجود داشته باشد، از انواع اندودهای سیمانی استفاده می‌شود. همچنین انواع اندودها خود به دو لایه آستر (زیره) و رویه تقسیم می‌شوند.

تفاوت اندودهای داخلی و خارجی در چیست؟

تفکر



اجرای اندود گچ و خاک

اندود گچ و خاک جزو لایه آستر می‌باشد و در اندود کاری داخلی ساختمان، طاق‌زنی و تیغه‌سازی مصرف می‌شود. هدف از اجرای اندود گچ و خاک این است که به یک سطح صاف و بدون خلل و فرج برسیم تا بتوانیم اندود رویه و سپس رنگ‌آمیزی روی آن را انجام دهیم.

۳-۳-۱- مراحل اجرای اندود گچ و خاک



مراحل اجرای این نوع اندود در نمودار روبه‌رو نشان داده شده است.

۳-۳-۱-۱- بررسی نقشه و برآورد مصالح لازم

واحد اندازه‌گیری اندود کاری، مطابق سطح اندود و بر حسب متر مربع می‌باشد. در این مرحله با توجه به نقشه، ابعاد دیوارهایی که قرار است اندود شود را اندازه‌گیری نموده و سطح اندود کاری را محاسبه می‌نماییم. لازم به ذکر است که در نقشه‌های ساختمانی تحت عنوان نقشه‌های فاز ۲ جداولی ارائه می‌شود که اندود آستر و رویه دیوارهای موجود در فضاهای مختلف نقشه را مشخص می‌نمایند که به این جداول، جداول نازک کاری گفته می‌شود. نمونه‌ای از جدول نازک کاری در صفحه بعد معرفی شده است.

جدول نازک کاری فضاهای اداری و آموزشی هنرستان خود را به کمک هنر آموز محترمتان تهیه و ارائه نمایید.

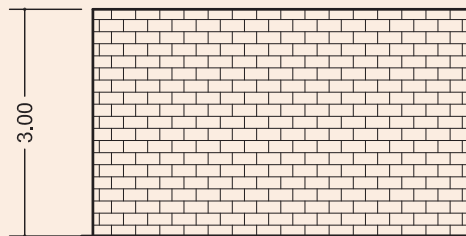
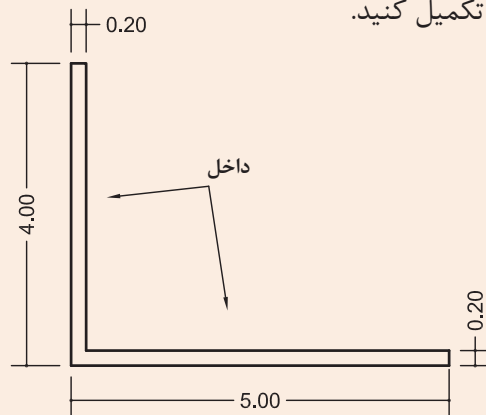
فعالیت
عملی ۵





با توجه به جدول نازک کاری صفحه قبل، مشخص نمایید:
الف- موزاییک ایرانی 30×30 در چه فضاهایی استفاده شده است؟
ب- در سقف و دیوارهای فضای اداری در طبقه اول، از چه مصالحی استفاده شده است؟

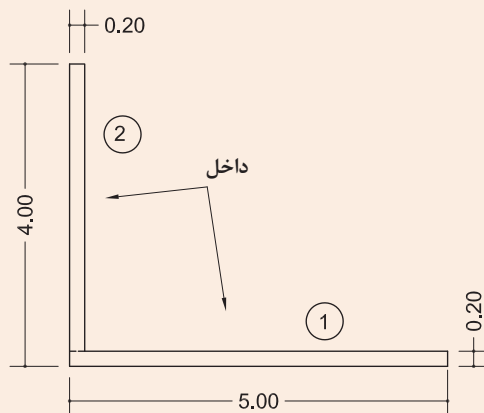
سطح اندود کاری داخلی در دیوار شکل ۱۳ را محاسبه نمایید و جدول ریز متره و خلاصه متره را برای دیوارچینی و اندود کاری آن تکمیل کنید.



شکل ۱۳ ▲

حل :

ابتدا دیوارها را تقسیم بندی و هر یک را شماره گذاری می کنیم. (شکل ۱۴)



شکل ۱۴ ▲

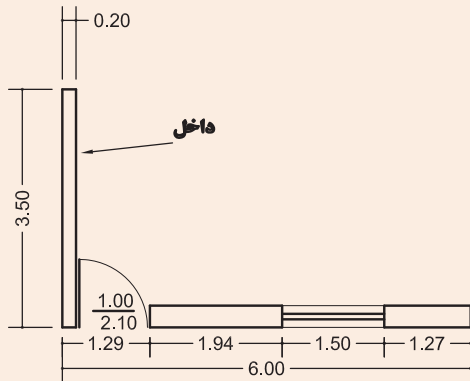
با توجه به طول دیوار در پلان و ارتفاع آن در نما، سطح هر یک را به دست می آوریم.

$$A_1 = 4/8 \times 3 = 14/4 \text{ m}^2$$

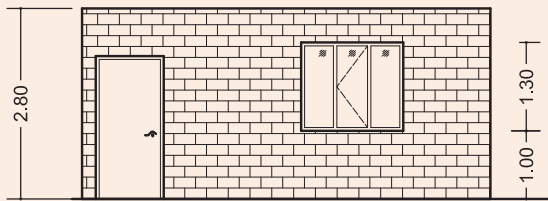
$$A_2 = 3/8 \times 3 = 11/4 \text{ m}^2$$

برگ ریز متره									
کارفرما:					پروژه:				
مشاور:					موضوع:				
پیمانکار:					صفحه: از				
ردیف	شرح عملیات	تعداد	طول (متر)	عرض (متر)	ارتفاع (متر)	سطح، حجم، وزن		ملاحظات	توجهات (ملاحظات)
						کلی	جزئی		
							کسری		
۱	اجرای دیوار ۲۰ سانتی متری ۱	۱	۵	-	۳	۱۵			
۲	اجرای دیوار ۲۰ سانتی متری ۲	۱	۳/۸۰	-	۳	۱۱/۴۰			
۳	اندود گچ و خاک دیوار ۱	۱	۴/۸۰	-	۳	۱۴/۴۰			
۴	اندود گچ و خاک دیوار ۲	۱	۳/۸۰	-	۳	۱۱/۴۰			

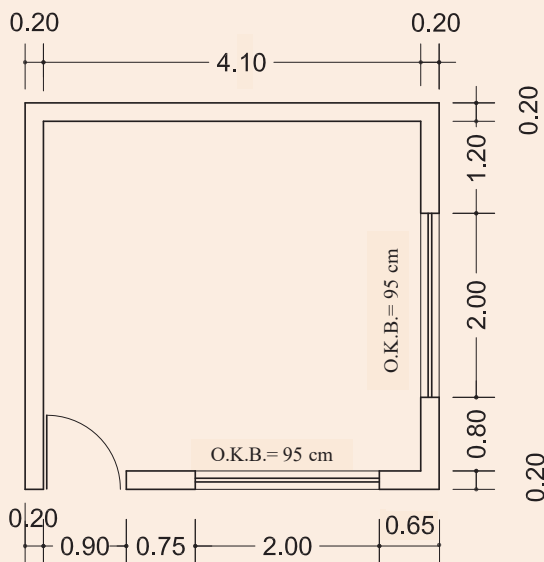
برگ خلاصه متره									
کارفرما:					پروژه:				
مشاور:					شماره قرارداد:				
پیمانکار:					صورت وضعیت:				
					تاریخ:				
ردیف	شرح عملیات	ردیف فهرست بها پایه	نقل از ریز متره		مقدار	واحد	ملاحظات		
			صفحه	ردیف					
۱	اجرای دیوار ۲۰ سانتی متری آجری		۱	۱ و ۲	۲۶/۴۰	m ^۲			
۲	اجرای اندود گچ و خاک		۱	۳ و ۴	۲۵/۸۰	m ^۲			



سطح اندودکاری داخلی دیوارهای شکل ۱۵ را محاسبه نمایید و جدول ریز متره و خلاصه متره را برای دیوارچینی، اندودکاری و چارچوب‌های در و پنجره، با نظر هنرآموز خود تکمیل کنید.



شکل ۱۵ ▲



سطح اندودکاری داخلی دیوارها و سقف اتاق نگهدارنده را محاسبه نمایید و جدول ریز متره و خلاصه متره را برای دیوارچینی، اندودکاری و چارچوب‌های آن تکمیل کنید. ارتفاع از کف تا زیر سقف ۳ متر، ارتفاع در ۲/۲ متر و ارتفاع پنجره ۱/۶ متر و از اندودکاری جداره کنار در و پنجره صرف نظر شود. مشخصات چارچوب‌های در و پنجره را از جداول ۱ و ۲ انتخاب نمایید.

شکل ۱۶ ▲

جدول ریز متره را برای اندودکاری دیوار موجود در کارگاه تشکیل داده و تکمیل نمایید.



۳-۳-۱-۲- تهیه مصالح و وسایل لازم

الف: مصالح مورد نیاز

مصالح لازم در اجرای این اندود، عبارت‌اند از گچ، خاک و آب که به شرح ذیل و به صورت مختصر با آن‌ها آشنا می‌شویم.

گچ ساختمانی

گچ از مواد چسباننده ساختمانی و نوعی چسباننده هوایی است. گچ ساختمانی از پختن سنگ گچ در گرمای حدود ۱۸۰ درجه سانتی‌گراد به دست می‌آید.

فرمول شیمیایی سنگ گچ، سولفات کلسیم با دو ملکول آب $\text{CaSO}_4 \cdot 2\text{H}_2\text{O}$ است که پس از پختن، حدود (۷۵٪) از آب آن بخار شده و گچ ساختمانی با فرمول شیمیایی $\text{CaSO}_4 \cdot 0.5\text{H}_2\text{O}$ حاصل می‌گردد.

گچ خالص، سفید رنگ است، ولی ناخالصی‌ها سبب تغییر رنگ آن می‌شوند. وجود ذغال، آن را خاکستری، هیدروکسید آهن آن را زرد روشن، FeO آن را کبود چرک و $3\text{Fe}_2\text{O}_3$ آن را به رنگ قرمز در می‌آورد. چنان‌چه به سنگ گچ تا حدود ۲۰۰ درجه سانتی‌گراد حرارت دهند، آب بیشتری را از دست داده و به $\text{CaSO}_4 \cdot 0.3\text{H}_2\text{O}$ یا گچ اندود تبدیل می‌گردد. در گرمای حدود ۳۰۰ درجه سانتی‌گراد، تمام آب سنگ گچ بخار شده و سولفات کلسیم بدون آب یا انیدریت CaSO_4 حاصل می‌شود. گچ ساختمانی، گچ اندود و انیدریت با آب ترکیب شده و مجدداً به سنگ گچ با دو ملکول آب تبدیل می‌شوند، ولی محصول به دست آمده هیچ‌گاه مقاومت مکانیکی سنگ گچ اولیه را ندارد. در گرمای بیش از ۳۰۰ درجه سانتی‌گراد (تا حدود ۳۲۰ درجه سانتی‌گراد) گچ می‌سوزد و میل ترکیبی آن با آب از دست می‌رود. محصول کوره‌های گچ‌پزی سنتی، نامرغوب و بخشی از آن نیم‌پخته، قسمتی سوخته و فقط حدود نیمی از آن پخته است. گچ کوره‌های دوار، مرغوب‌تر و خالص‌تر است.

مصرف گچ ساختمان در کارهای معمولی مانند ملات گچ و خاک، گچ و ماسه، تولید قطعات پیش‌ساخته، بلوک‌های گچی و مانند این‌ها است. گچ اندود که کندگیرتر است، برای سفیدکاری مناسب می‌باشد. چنان‌چه گچ اندود بیش از اندازه به هنگام ساخت ورز داده شود، به گچ کشته تبدیل می‌گردد که گیرش آن کند است و فرصت کافی برای پرداخت آن وجود دارد و به این دلیل در قشر رویه سفیدکاری مصرف می‌شود.

افزودن خاک‌رس و آهک به گچ، نیز آن را کندگیر می‌کند و گچ را برای مصرف در اندود مناسب می‌سازد. با خمیر کردن گرد گچ در محلول زاج سفید و پخت مجدد آن گچ مرمری به دست می‌آید که در برابر آب پایداری مناسبی دارد و از آن برای اندود کردن نقاط مرطوب و مکان‌هایی که نیاز به شست‌وشو دارند، استفاده می‌شود.

انواع دیگر گچ مورد مصرف در ساختمان عبارت‌اند از گچ مخصوص سطوح بتنی و گچ درزگیری که در ایران آن را به نام گیپتون می‌شناسند.

انطباق با مشخصات و استانداردها

گچ مصرفی در هر پروژه باید از نظر ویژگی‌های فیزیکی، شیمیایی، مکانیکی و سایر مشخصه‌ها با آنچه در نقشه‌ها، مشخصات فنی خصوصی، دستور کارها و سایر مدارک پروژه ذکر شده است، مطابقت داشته باشد. نوع گچ به لحاظ کیفیت، کارخانه سازنده و تناسب آن برای مصارف خاص، باید قبلاً به تصویب دستگاه نظارت برسد. ویژگی‌های شیمیایی و فیزیکی گچ ساختمانی و روش‌های آزمایش آن باید مطابق استاندارد ملی ایران به شماره ۲۶۹ باشد.

ویژگی‌های عمومی و ملاحظات کاربردی گچ

الف- در استاندارد ملی شماره ۲۶۹ ایران، گچ ساختمانی به انواع آستری (زیرکار) و پرداخت (رویه) گروه‌بندی شده و شرایط و روش‌های آزمایش آن‌ها تشریح شده است.

ب- قطعات گچی، نباید برای ساخت اعضای باربر مورد استفاده قرار گیرند.

ج- حتی‌المقدور باید استفاده از ملات گچ برای چسبانیدن اعضای باربر بنایی محدود شود.

د- چنان‌چه گچ و فرآورده‌های گچی به‌خصوص در مناطق مرطوب در مجاورت قطعات فولادی قرار می‌گیرد، باید پیش از گچ‌کاری، قطعات فولادی را با رنگ‌های ضدزنگ رنگ‌آمیزی نمود.

و- در مناطق مرطوب، گچ و فرآورده‌های گچی نباید در مجاورت بتن مورد استفاده قرار گیرند.

ه- طبق استاندارد ملی شماره ۲۶۹ ویژگی‌های فیزیکی انواع گچ باید مطابق جدول (۳) و ویژگی‌های شیمیایی آن‌ها باید بر طبق جدول (۲) باشد. در مکان‌هایی که رطوبت نسبی هوا در بیشتر اوقات بیش از ۶۰٪ باشد، مصرف گچ ساختمانی مناسب نیست در این شرایط باید از گچ مرمری و یا ملات گچ و آهک استفاده شود.

جدول (۳) - ویژگی‌های فیزیکی انواع گچ ساختمانی

مقاومت خمشی (مگاپاسکال)	مقاومت فشاری (مگاپاسکال)	زمان گیرش (دقیقه)		دانه‌بندی		گچ نوع
				مانده روی الک (درصد وزنی)	چشمه الک (میلی‌متر)	
حداقل ۲/۵	حداقل ۷	۱۵ تا ۱۰	۴ تا ۸	صفر	۲/۵	گچ آستری یا زیرکار
				کمتر از ۵ ۸ تا ۱۵	۱/۴ ۰/۵	
				صفر	۰/۵	۳
				کمتر از ۲	۰/۲۵	

جدول (۴) - ویژگی‌های شیمیایی گچ ساختمانی		
ردیف	نوع مواد موجود در گچ	درصد وزنی (حدود قابل قبول)
۱	S انیدریک سولفوریک	حداقل ۳۶
۲	C اکسید کلسیم	حداقل ۲۴
۳	N اکسید سدیم	حداکثر ۰/۳۰
۴	M اکسید منیزیم	حداکثر ۰/۶۰
۵	H ₂ O آب ترکیبی	حداکثر ۶

گچ‌های مناسب برای مصارف مختلف

برای مصارف گوناگون و شرایط متنوع، انواع گچ باید به شرح جدول ۵ مورد استفاده قرار گیرد.

جدول (۵) - گچ‌های مناسب برای مصارف مختلف		
ردیف	نوع گچ مناسب	موارد مصرف
۱	گچ ساختمانی* CaSO _۲ , ۰/۵ H ₂ O	کارهای عمومی مانند ملات‌های گچ، گچ و خاک، گچ و ماسه، تولید قطعات پیش‌ساخته و بلوک‌های گچی، بتن گچی در نقاطی که میزان رطوبت نسبی هوا کمتر از ۶۰ درصد باشد.
۲	CaSO _۲ گچ اندود**	اندوهای داخلی در مناطقی که رطوبت نسبی هوا کمتر از ۶۰ درصد باشد.
۳	گچ مرمری- ملات گچ و آهک	اندوهای داخلی و نماسازی در مناطقی که رطوبت نسبی هوا بیش از ۶۰ درصد باشد.

* در استاندارد ایران به نام گچ زیرکاری نام گذاری شده است.
** در استاندارد ایران به نام گچ پرداخت نامیده شده است.

فرآورده‌های گچی

از گچ فرآورده‌های گوناگون جهت مصارف مختلف تولید می‌شود که برخی از آن‌ها عبارت‌اند از:

بلوک‌های گچی:

بلوک‌های گچی قطعات سبکی هستند که از گچ ساختمانی، مواد افزودنی، مواد پرکننده یا مواد متخلخل کننده یا بدون آن‌ها ساخته می‌شوند. این قطعات برای جداسازی (پارتیشن‌بندی) فضاهای داخلی ساختمان به کار می‌روند.

مشخصات بلوک‌های گچی به شرح ذیل است:

الف- بلوک‌های گچی به شکل مکعب مستطیل با سطوح کاملاً صاف بوده و محل تماس این قطعات بر روی یکدیگر به صورت کام و زبانه یا ساده می‌باشد.

ب- بلوک‌های گچی در سه نوع متخلخل، نوع یک و نوع دو تولید می‌شوند که اختلاف آن‌ها در وزن مخصوص است.

ج- مواد پرکننده و افزودنی مصرفی در ساخت بلوک‌های گچی نباید معایبی در کیفیت بلوک‌ها مانند شکسته شدن و یا شوره زدن ایجاد نماید.

د- ویژگی انواع بلوک‌های گچی، باید مطابق با ویژگی‌های ارائه شده در استاندارد ملی ایران شماره ۲۷۸۶ باشد.

ورق‌های گچی (گچ‌برگ):

ضخامت mm	طول m ±۱۰ mm	عرض m ±۳ mm	وزن kg/m ^۲
۹/۵	۲-۴	۱/۲	۸/۵
۱۲/۵	۲-۴	۱/۲	۱۰/۵
۱۵	۲-۳/۷	۱/۲	۱۲/۶
۱۵/۹	۲-۳/۵	۱/۲	۱۳
۱۸	۲-۳	۱/۲	۱۵/۱

ورق‌های گچی در انواع گوناگون ابعاد هندسی، نوع لبه، وزن، پایداری در برابر رطوبت، فشار و همچنین استحکام مختلف تولید می‌شوند و برای مصارف نازک‌کاری و همچنین پارتیشن‌بندی، به صورت پیش‌ساخته از آن‌ها استفاده می‌شود. این ورق‌ها در ابعاد و ضخامت‌های مختلف تولید شده که دو طرف آن می‌تواند با یک لایه کاغذ مخصوص پوشیده شده باشد. خاصیت کاغذ، بالا بردن مقاومت صفحات در حمل و نقل و ایجاد زیرسازی مناسب برای کاغذ دیواری، رنگ و غیره می‌باشد. جدول شماره (۶) مشخصات گچ‌برگ‌ها را نشان می‌دهد.

قطعات پیش‌ساخته گچی جهت سقف کاذب:

این قطعات از مخلوط گچ، آب و مقدار بسیار کمی الیاف شیشه و افزودنی‌های دیگر تولید می‌شود. قطعات سقفی اغلب برای تزئین یا به عنوان مصالح صداگیر در پوشش سقف (روی زیرسازی مخصوص) به کار می‌روند.

انبار کردن و نگهداری گچ

گچ پخته شده را باید از اثر آب و رطوبت هوا حفظ کرد و مانند سیمان در ظروف مخصوص یا کیسه‌های آب‌بندی شده نگهداری نمود. مشخصات انواع گچ باید روی کیسه‌های آن‌ها نوشته شود.

خاک‌رس برای مصارف ساختمانی

خاک‌رس از ارزان‌ترین و فراوان‌ترین مواد چسباننده ساختمانی بوده و نوعی چسباننده هوایی به‌شمار می‌رود که به صورت فیزیکی، خشک و سفت می‌شود.

خاک‌رس خالص، سفید رنگ است، ناخالصی‌ها، آن‌را رنگین می‌کنند. خاک رس کبود حاوی FeO یا خاک نباتی است، خاک‌رس سیاه یا خاکستری کم و بیش دارای زغال است. خاک‌رس سرخ Fe_۲O_۳ و خاک‌رس زرد، هیدروکسید آهن به همراه دارد.

خاک‌رس آب می‌مکد و متورم می‌شود و هنگام خشک‌شدن، جمع شده و ترک می‌خورد. دانه‌های خاک‌رس به شکل پولک‌هایی است که نازکی آن‌ها از یک‌هزارم میکرون تا ۲ میکرون است. خاک‌رس در تهیه شفته آهک، ملات‌های گل آهک، گچ و خاک، گل و کاهگل مصرف می‌شود. مصرف خاک‌رس در ملات گچ‌و‌خاک برای ارزان شدن و کندگیر کردن آن است. خاک‌رس پس از مکیدن آب، چسبناک، خمیری و شکل‌پذیر می‌شود. میزان مکش آب خاک‌رس به نوع دانه‌ها و ریزی آن‌ها بستگی دارد. ملات گل خالص (آب و خاک‌رس) تا هنگامی که خیس است، حفره‌ای ندارد و آب نمی‌تواند از آن عبور کند و از این‌رو برای آب‌بندی آبیگرها و استخرها و بام می‌توان از آن استفاده کرد.

انطباق با مشخصات و استانداردها

خاک رس مصرفی در هر پروژه باید از نظر ویژگی‌های فیزیکی، شیمیایی و سایر مشخصه‌ها با آن چه در نقشه‌ها، مشخصات فنی و دیگر مدارک پروژه ذکر شده است، مطابقت داشته باشد. همچنین خاک رس مصرفی باید خالص و عاری از مواد آلی، ریشه گیاهان و سایر بقایای نباتی باشد.

وسایل مورد نیاز در اجرای اندود گچ و خاک

وسایل لازم در اجرای این اندود عبارت‌اند از:

استانبولی، الک، شمشه، ماله، ریسمانکار، شاقول، متر، گونیا، تیشه، بیل و فرقون که با تعدادی از این وسایل در درس ساختمان‌سازی آشنا شده‌اید، در اینجا سایر وسایل مورد نیاز را معرفی می‌کنیم.

الک گچ‌کاری:

الک‌ها به طور کلی به دو دسته ریزدانه و درشت‌دانه تقسیم‌بندی می‌شوند. الک‌های درشت‌دانه را با قطر چشمه‌های الک معرفی می‌نمایند و الک‌های ریزدانه را با نمره الک و منظور از نمره الک تعداد سوراخ در هر اینچ طولی چشمه‌های الک می‌باشد. به عنوان مثال الک ۱ اینچ، از انواع الک‌های درشت‌دانه می‌باشد که قطر چشمه‌های آن ۱ اینچ یا $\frac{25}{4}$ میلی‌متر است و الک نمره ۱۰۰، از نوع الک‌های ریزدانه بوده و تعداد سوراخ‌های موجود در هر اینچ طولی چشمه‌های آن ۱۰۰ سوراخ می‌باشد. شکل ۱۷ یکی از انواع الک‌های گچ‌کاری را نشان می‌دهد.



شکل ۱۷ ▲
الک گچ‌کاری

تفکر

در هر اینچ مربع الک نمره ۵۰ چند سوراخ وجود دارد؟



ماله گچ‌کاری:

از ماله برای صاف کردن سطح اندود استفاده می‌شود ماله‌ها با توجه به انواع اندود آستر و رویه با هم متفاوت بوده و از ماله‌های ظریف‌تر برای اندود رویه استفاده می‌شود. در شکل ۱۸ انواع ماله را مشاهده می‌کنید.



شکل ۱۸ ▲

۳-۳-۱-۳-۳ - کُرم‌بندی

مقدمه اجرای اندود گچ و خاک، کرم‌بندی می‌باشد که عبارت‌است از قطعات ساخته شده از ملات گچ و خاک به شکل مکعب مستطیل و به ابعاد تقریبی $5 \times 5 \times 1/5$ سانتی که در نقاط مختلف دیوار به عنوان سطح مبنای اندود کاری اجرا می‌شود. اندود گچ کاری نباید از ۳ قشر کمتر باشد، ضخامت حداقل آن $2/5$ سانتی‌متر و شامل $1/5$ سانتی‌متر قشر گچ و خاک، 1 سانتی‌متر اندود گچ و 2 میلی‌متر گچ کشته پرداختی است.

شیوه ساخت ملات گچ و خاک

افزودن خاک رس به گچ به مقدار زیاد آن را کندگیر و ارزان می‌کند، معمولاً نسبت خاک رس به گچ از ۱ به ۲ تا ۱ به ۱ تغییر می‌کند و این نسبت به کیفیت گچ بستگی دارد یعنی هر چه گچ با کیفیت‌تر باشد می‌توان مقدار خاک را افزایش داد. برای تهیه این ملات، مخلوط گچ و خاک را به آهستگی در آب پاشیده و به هم می‌زنند.

آماده کردن کار

دیوار زیرکار نباید بیش از 10° میلی‌متر از حالت شاقولی در یک طبقه انحراف داشته باشد. همچنین برآمدگی و فرورفتگی در بدنه دیوار زیرکار، نباید از 10 میلی‌متر بیشتر باشد. بهتر است جهت پیشگیری از ایجاد ضخامت نامعقول اندود گچ و خاک ابتدا سطح مورد نظر را با شمشه بلند بررسی نموده و برجسته‌ترین نقطه سطح را مبنای کرم‌بندی قرار داده و روی این قسمت کرم‌هایی به ضخامت حدود 1 تا 2 سانتی‌متر ایجاد نمود.

اجرای کرم

با توجه به موارد فوق جهت اجرای کرم به فاصله حدود 30 سانتی‌متر از سقف اولین کرم در ابتدای دیوار اجرا می‌شود و در راستای قائم این کرم نیز به فاصله حدود 30 سانتی‌متر از کف کرم دوم اجرا و به وسیله شاقول کنترل می‌گردد و در انتهای دیوار دو کرم بالا و پایین همانند کرم‌های ابتدایی اجرا می‌شود. سپس با استفاده از ریسمانکار، کرم‌های دیگری به فواصل حدود یک متر به صورت افقی بین کرم‌های ابتدا و انتهای دیوار در بالا و پایین اجرا می‌گردد. (شکل‌های ۱۹، ۲۱، ۲۰ و ۲۲)



▲ شکل ۲۰
شاقولی کردن کرم‌ها



▲ شکل ۱۹
کرم‌های پایین دیوار



▲ شکل ۲۲
کرم‌بندی میانی



▲ شکل ۲۱
کرم‌بندی ابتدا و انتهای دیوار

۳-۳-۱-۴- شمشه‌گیری

پس از اجرای کرم‌های سطح دیوار، با استفاده از شمشه و ملات گچ و خاک، به شمشه‌گیری بین کرم‌های بالا و پایین اقدام می‌گردد. به این صورت که یک شمشه آلومینیومی بلند را روی کرم‌های بالا و پایین قرار داده و فاصله بین دیوار و شمشه را با ملات گچ و خاک پر می‌نمایند و پس از خودگیری ملات و سفت شدن آن، شمشه را جدا نموده و سایر کرم‌ها را به همین صورت شمشه‌گیری می‌نمایند. (شکل‌های ۲۳ و ۲۴)



شکل ۲۳ ▲
شمشه‌گیری بین کرم‌ها



شکل ۲۴ ▲
شمشه‌گیری بین کرم‌ها

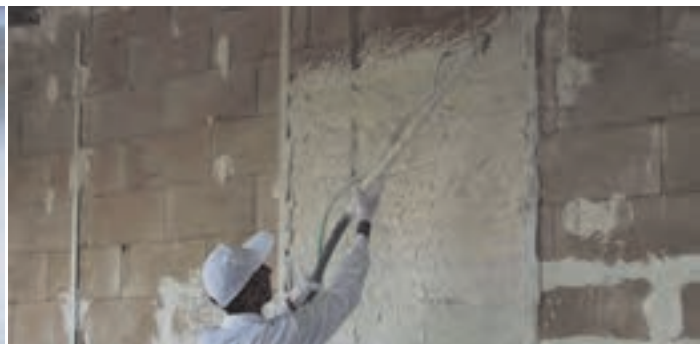
۳-۳-۱-۵- پر کردن متن بین شمشه‌ها

منظور از متن، فاصله بین شمشه‌های گچی می‌باشد که در این مرحله می‌بایست توسط ملات گچ و خاک اندود گردد، به این عمل پر کردن متن بین شمشه‌ها گفته می‌شود. عمل پر کردن متن بین شمشه‌ها به وسیله ماله آسترکاری و در نهایت با شمشه‌ای به طول بزرگ‌تر از فاصله بین شمشه‌های گچی از پایین به بالا، صاف و مسطح می‌گردد به طوری‌که نقاط برجسته و توخالی بین شمشه‌ها باقی نماند. (شکل ۲۵)



شکل ۲۵ ▲
پر کردن متن بین شمشه‌ها

امروزه با پیشرفت تکنولوژی و استفاده از ماشین‌آلات، کارهای ساختمانی نیز با سرعت و دقت بیشتری انجام می‌شوند. به طور مثال استفاده از ماشین گچ‌پاش در پر کردن متن بین شمشه‌ها، سرعت عمل این کار را به صورت قابل توجهی افزایش می‌دهد. (شکل ۲۶)



شکل ۲۶ ▲
دستگاه گچ‌پاش و کاربرد آن

نکات فنی اندود کاری

- ۱- اندود ضخیم در یک قشر اجرا نشود.
- ۲- قشر اندود به خصوص قشر رویه بر روی آستری که کاملاً سفت شده اجرا گردد.
- ۳- نسبت بین مواد چسباننده و پرکننده به طور صحیح انتخاب شود.
- ۴- از مصرف دوباره ملات خودداری شود.
- ۵- برای جلوگیری از ترک‌هایی که در فصل مشترک دو نوع مصالح مختلف مانند دیوار آجری و ستون فلزی ایجاد می‌شوند، باید از تور سیمی استفاده شود.
- ۶- مرز بین اندود گچ با سایر مصالح از قبیل چارچوب‌ها، قرنیزها و ... نیز باید از چفت استفاده شود. چفت شیاری است که اندود گچ را در لبه چارچوب‌ها و قرنیزها گود می‌کند تا در این نواحی ترک خوردگی و نمای نامناسب نازک کاری نمایان نشود.

رواداری‌ها

منظور از رواداری، میزان خطای مجاز در اجرای عملیات می‌باشد. و مقادیر آن‌ها در هر نوع عملیات اجرایی توسط آیین‌نامه‌ها و استانداردهای فنی مشخص می‌گردد.

رواداری همواری سطوح برای اندود با کیفیت عالی تا ۲ میلی‌متر، برای اندود با کیفیت خوب ۲ تا ۳ میلی‌متر و برای اندود با کیفیتی قابل قبول ۳ تا ۵ میلی‌متر می‌باشد که به وسیله شمشه ۳ متری در جهات مختلف کنترل می‌گردد.

سطح نما باید فاقد موج، ناهمواری، ترک، لک و جدانشدگی باشد. اجرای روبه‌های صیقلی که نور را منعکس کرده و ناهمواری را با شدت بیشتری آشکار می‌سازند، باید با دقت بیشتری توأم باشد.

حداقل دوره مراقبت

دوره مراقبت و فاصله زمانی بین اجرای قشرها بستگی به نوع ملات دارد. حداقل دوره مراقبت و نگهداری رطوبت برای هر قشر، ۲ روز است.

فعالیت
عملی ۹



هنرجویان به فاصله یک متر از یکدیگر، روی دیوار موجود در کارگاه را ابتدا کرم‌بندی نموده و آن را طی ۳ هفته کاری گچ و خاک نمایند.

مرحله اول: جدول ریز متره دیوار چینی و گچ و خاک آن را در فعالیت عملی ۸ تکمیل نمودید.

مرحله دوم: وسایل لازم را از انبار تحویل بگیرید و صحت کارکرد هر یک را کنترل نمایید.

مرحله سوم: کرم‌ها را در محل مناسب با توجه به کنترل سطح از نظر شاقولی اجرا کنید.

مرحله چهارم: با توجه به مطالبی که آموختید گچ و خاک لازم برای شمشه‌گیری را آماده و بین کرم‌ها را شمشه‌گیری نمایید.

مرحله پنجم: متن بین شمشه‌ها را پرنموده و شمشه‌کشی نمایید.

در پایان اطراف کار را تمیز نموده و برای کنترل کار به استاد کار و هنر آموز خود مراجعه نمایید.

ارزشیابی شایستگی اندود گچ و خاک

شرح کار:

مطابق نقشه، وسایل مورد نیاز و مقدار مصالح لازم را برآورد نموده، اندود گچ و خاک را به مساحت ۱/۵ مترمربع، طبق نظر هنرآموز محترم اجرا نماید.

استاندارد عملکرد:

با استفاده از نقشه و وسایل لازم مطابق دستورالعمل‌ها و ضوابط فنی نشریه ۵۵ سازمان مدیریت و برنامه‌ریزی کشور، اندود گچ و خاک را اجرا نماید.

شاخص‌ها:

رعایت اصول فنی شامل شاقول‌بودن، شمشه‌ای بودن و گونیا بودن کنج‌ها و نبش‌ها در مدت زمان ۲/۵ ساعت.

شرایط انجام کار و ابزار و تجهیزات:

شرایط: شرایط با استفاده از مصالح موجود در کارگاه، ابزار و وسایل لازم را از انبار تحویل گرفته و سطح مورد نظر را مطابق نقشه، اندود نماید.

ابزار و تجهیزات: با توجه به نقشه، انتخاب ابزار و وسایل لازم به عهده هنرجو است.

معیار شایستگی:

ردیف	مرحله کار	حداقل نمره قبولی از ۳	نمره هنرجو
۱	بررسی نقشه و برآورد مصالح و وسایل لازم	۲	
۲	اجرای کرم مطابق اصول فنی	۲	
۳	شمشه‌گیری کرم‌ها	۲	
۴	پر کردن متن بین شمشه‌ها	۲	
	شایستگی‌های غیرفنی، ایمنی، بهداشت، توجهات زیست محیطی و نگرش: رعایت ایمنی و بهداشت محیط کار، لباس کار مناسب، کفش، کلاه، دستکش، دقت اجرا، جمع‌آوری نخاله و ملات اضافی، مدیریت کیفیت، مسئولیت‌پذیری، تصمیم‌گیری، مدیریت مواد و تجهیزات، مدیریت زمان	۲	
	میانگین نمرات		*

* حداقل میانگین نمرات هنرجو برای قبولی و کسب شایستگی، ۲ می‌باشد.