

پودمان ۵

فرش کف



مفاهیم کلیدی

جدول نازک کاری

کف سازی

شیب بندی

عایق کاری

فرش کف

با توجه به تعریفی که از نازک کاری داشتیم، یکی دیگر از موارد نازک کاری ساختمان‌ها، فرش کف آن‌ها می‌باشد که شامل زیرسازی کف (کف‌سازی) و روسازی کف (پوشش نهایی) است. از نظر موقعیت، کف‌ها یا در مجاورت زمین بوده و یا در طبقات ساختمان قرار می‌گیرند و بسته به اینکه کف مورد نظر در چه موقعیتی قرار داشته باشد، زیرسازی و روسازی آن متفاوت خواهد بود که در این پودمان از نظر مصالح مصرفی و روش اجرای آن‌ها، به‌طور مفصل مورد بررسی قرار می‌گیرند.

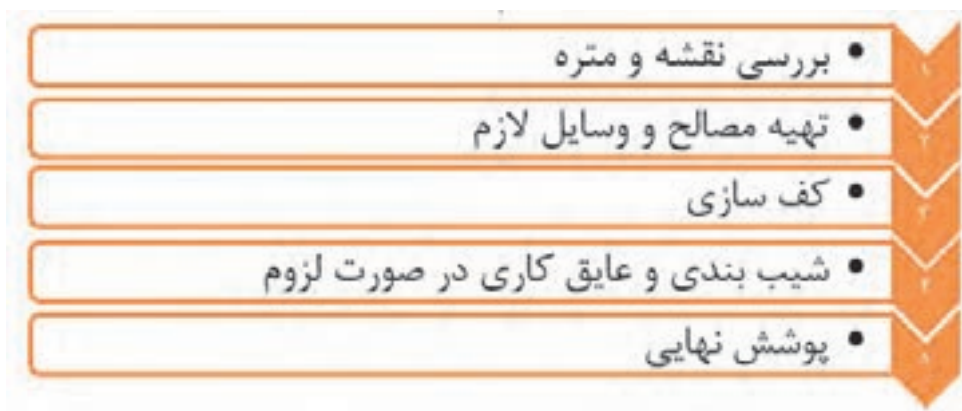
استاندارد عملکرد

با استفاده از نقشه و مبحث ۴ مقررات ملی و نشریه ۵۵ انواع کف‌سازی و پوشش نهایی آن‌ها را شناخته و قادر به اجرای فرش کف با رعایت شرایط زیست‌محیطی باشد.

۵-۱- ایمنی انجام عملیات فرش کف

رعایت موارد عمومی ایمنی از قبیل استفاده از لباس کار، کلاه ایمنی، کفش ایمنی، دستکش و سایر وسایل حفاظت فردی و نیز استفاده اصولی از وسایل و تجهیزات مورد نیاز حین انجام عملیات اجرایی الزامی است.

۵-۲- مراحل اجرای فرش کف

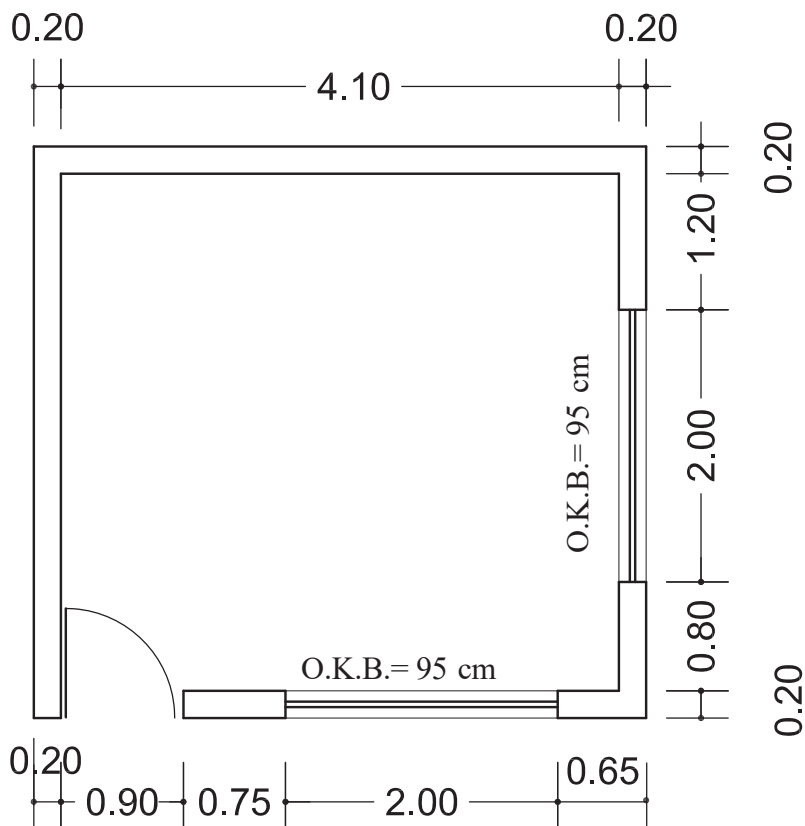


۵-۲-۱- بررسی نقشه و متره

پوشش نهایی کف‌ها نیز مانند سایر قسمت‌های نازک‌کاری، در نقشه‌های فاز ۲ و جدول نازک‌کاری هر فضا معرفی می‌شود. پوشش نهایی کف‌ها نیز بر حسب مترمربع اندازه‌گیری می‌شود.

در نقشه اتاق نگهبانی شکل ۱ اگر بخواهیم کف آن را با موزاییک 30×30 سانتی‌متری فرش نمائیم،
 الف- چند متر مربع موزائیک لازم است؟
 ب- تعداد موزائیک لازم با احتساب ۵ درصد افت را به دست آورید.
 ج- متره آن را به جدول فعالیت‌هایی که تاکنون آموخته‌اید، اضافه نمایید.

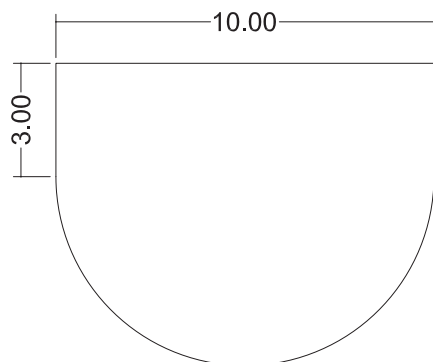
فعالیت
 کلاسی ۱



شکل ۱ ▲



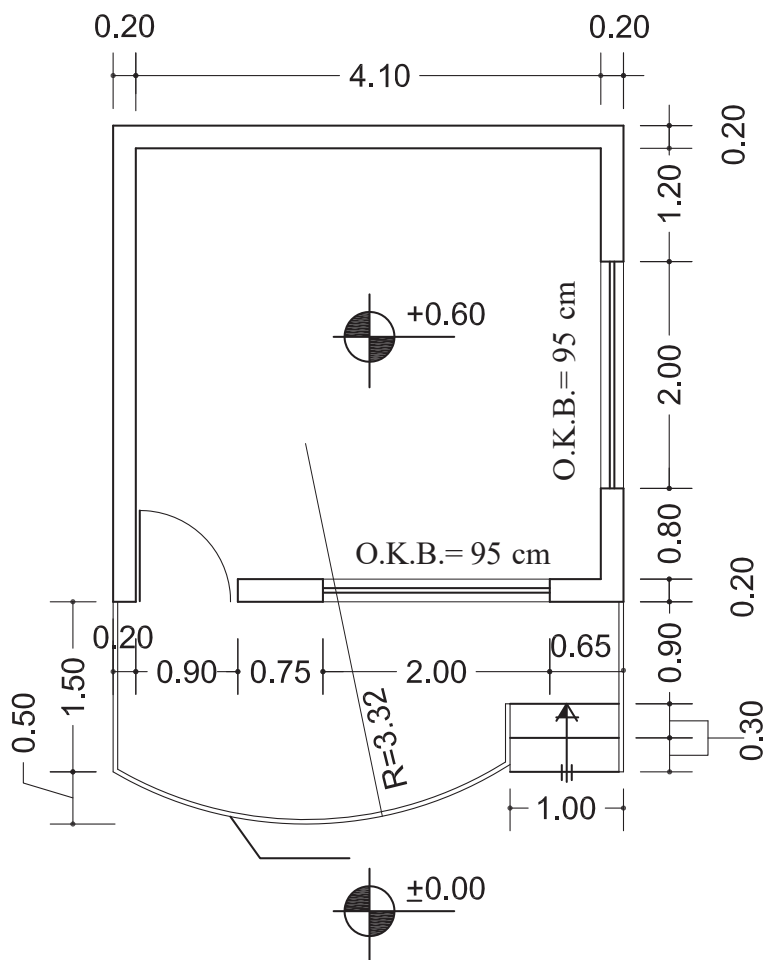
مطلوب است محاسبه مقدار موزائیک لازم برای فرش یک سن آمفی تئاتر مطابق شکل ۲.



شکل ۲ ▲



با نظر هنرآموز خود جدول نازک کاری پلان داده شده در شکل ۳ را تهیه نموده، سپس اجزای مختلف آن را که تاکنون خوانده‌اید متره نمایید. ارتفاع کف تا زیر سقف را ۳ متر و ارتفاع پنجره‌ها را تا ۳۰ سانتی متر زیر سقف و ارتفاع در را ۲/۲ متر در نظر بگیرید.



شکل ۳ ▲

۵-۲-۲- تهیه مصالح و وسایل لازم



شکل ۴ ▲

در مرحله اول گفتیم نوع مصالح لازم از جدول نازک‌کاری و مقدار آن‌ها را براساس نقشه‌های اجرایی (فاز دو) محاسبه می‌نمایند. در این مرحله، به سفارش خرید و تهیه مصالح مورد نیاز اقدام می‌شود.

وسایل لازم در فرش کف هم عبارت‌اند از:

بیل، فرقون، کمچه، استانبولی، ریسمانکار، شمشه، تراز، گونیای بنایی، چکش لاستیکی، شیلنگ تراز یا ترازلیزری، متر و ... که قبلاً با آن‌ها آشنا شده‌اید و تنها چکش لاستیکی در اینجا جدید است که وسیله‌ای ساده مطابق شکل ۴ می‌باشد که جهت جلوگیری از شکست موزائیک یا سرامیک و ضربه به آن‌ها در کف مورد استفاده قرار می‌گیرد.

۵-۲-۳- کف‌سازی

هدف از کف‌سازی ایجاد سطحی است که بتواند خواسته‌های طراح و استفاده‌کنندگان از ساختمان را مطابق نقشه‌های مصوب و به نحو مطلوب برآورده نماید. جنس مصالح کف و شکل و فرم اجرای آن، علاوه بر موقعیت کف مورد نظر، به کاربری آن هم بستگی دارد. به طور مثال، کف سرویس بهداشتی در طبقات بالای ساختمان، با شرایط خاص خود اجرا می‌شود و کف اتاق خواب در همان طبقات و یا کف زیر زمین، با شرایط دیگری به اجرا در می‌آید.

مشخصات عمومی کف‌ها

به طور کلی کف‌ها باید شرایط عمومی زیر را برای بهره‌برداری فراهم نمایند.

- (۱) طوری اجرا شوند که علاوه بر تحمل وزن خود، قادر به تحمل وزن اشخاص و وسایل موجود نیز باشند.
- (۲) باید در مقابل سایش مقاوم و پایدار بوده و از زیبایی لازم هم برخوردار باشند.
- (۳) حرکت بر روی آن‌ها راحت، حتی‌الامکان بی‌صدا و نظافت آن‌ها نیز آسان باشد.
- (۴) همچنین در مواقع لزوم، عایق حرارتی و رطوبتی مناسب داشته باشند.

انواع موقعیت‌های کف

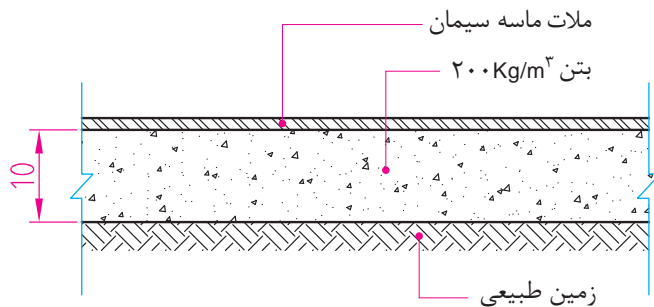
همان‌طور که در مقدمه این فصل گفته شد، کف‌ها در ساختمان، دارای موقعیت‌های مختلف می‌باشند که عبارت‌اند از:

(۱) کف‌هایی که در مجاورت زمین‌های خشک قرار دارند.

همان‌گونه که در شکل ۵ دیده می‌شود، در این‌گونه زمین‌ها، مراحل انجام کف‌سازی به شرح زیر است:
 الف) تسطیح و تراکم خاک بکر (خاک دست‌نخورده) که این عمل پس از برداشتن خاک‌های اضافی و تراز نمودن سطح کار به وسیله کمپکتورهای دستی و یا غلتک‌ها انجام می‌شود.
 ب) یک لایه بتن با حداقل عیار ۲۰۰ کیلوگرم سیمان در متر مکعب و به ضخامت ۱۰ سانتی‌متر روی خاک کوبیده شده ریخته و آن را متراکم (ویبره) نموده و به صاف نمودن سطح فوقانی بتن با استفاده از تخته ماله اقدام می‌نمایند.

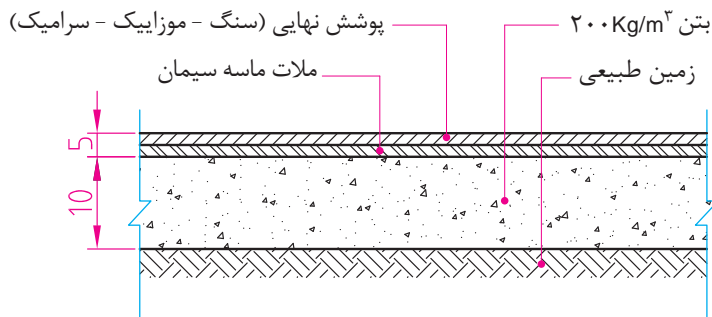
ج) پوشش نهایی به دو صورت و بر اساس نقشه اجرا می‌شود:

(۱) به صورت بتنی که در مرحله (ب) شرح آن گفته شد.



▲ شکل ۵

(۲) با استفاده از ملات ماسه سیمان، موزاییک، سنگ فرش، سرامیک، پارکت و ... که با در نظر گرفتن محل استفاده و نظر طراح یا سلیقه مصرف‌کننده در جداول نازک‌کاری نوع آن‌ها مشخص می‌گردد.



▲ شکل ۶

۲) کف‌هایی که در مجاورت زمین‌های نیمه مرطوب (با رطوبت کم) قرار دارند.

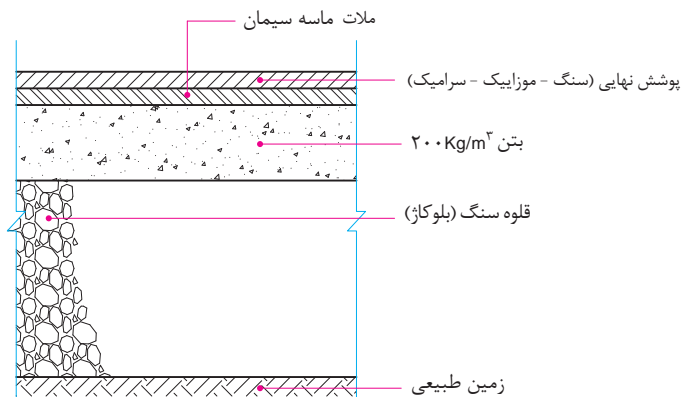
کف‌سازی این‌گونه زمین‌ها به ترتیب مراحل زیر مطابق شکل ۷ انجام می‌شود:

(الف) خاک بکر زیرین (زمین طبیعی) را تا ۸۵ الی ۹۰ درصد متراکم می‌نمایند.

(ب) به ضخامت حداقل ۲۵ سانتی‌متر قلوه سنگ طبیعی یا رودخانه‌ای از درشت به ریز اجرا می‌نمایند که به آن بلوکاز گفته می‌شود.

(ج) روی بلوکاز یک لایه بتن با عیار حداقل ۲۰۰ کیلوگرم سیمان در متر مکعب و به ضخامت حداقل ۱۰ سانتی‌متر اجرا می‌شود.

(د) پوشش نهایی روی کف‌سازی را با اجرای یک لایه ملات ماسه و سیمان و بر اساس نقشه با موزائیک، سرامیک، سنگ و ... به پایان می‌رسانند.



شکل ۷ ▲

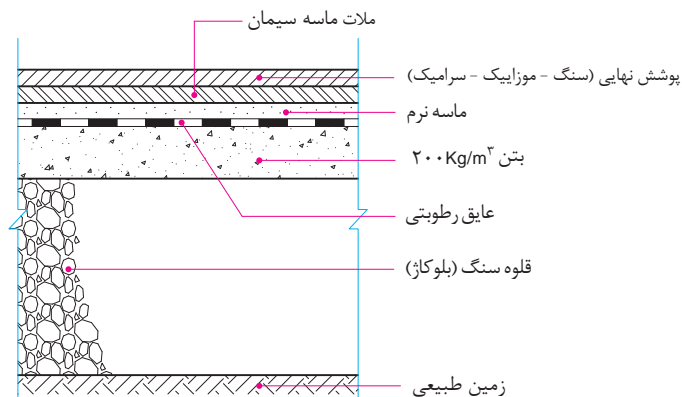
بلوکاز چگونه از نفوذ رطوبت جلوگیری می‌کند؟

تفکر



۳) کف‌هایی که در مجاورت زمین‌های مرطوب (با رطوبت زیاد) قرار دارند.

در این‌گونه زمین‌ها به دلیل وجود رطوبت زیاد، قلوه‌سنگ‌ها به تنهایی نمی‌توانند از نفوذ رطوبت جلوگیری نمایند و لازم است از عایق رطوبتی نیز استفاده شود. (شکل ۸)



شکل ۸ ▲

مطابق شکل ۸، کف‌سازی در این‌گونه زمین‌ها، به ترتیب مراحل زیر انجام می‌شود:

(الف) خاک بکر زیرین (زمین طبیعی) را تا ۸۵ الی ۹۰ درصد متراکم می‌نمایند.

(ب) به ضخامت حداقل ۲۵ سانتی‌متر قلوه‌چینی با سنگ طبیعی یا رودخانه‌ای (بلوکاژ) از درشت به ریز اجرا می‌نمایند.

(ج) روی بلوکاژ یک لایه بتن با عیار حد اقل ۲۰۰ کیلوگرم سیمان در متر مکعب و به ضخامت حداقل ۱۰ سانتی‌متر اجرا می‌شود و سطح آن را صیقلی می‌نمایند.

(د) روی سطح بتن صیقلی شده را بسته به میزان رطوبت، یک یا دو لایه اندود عایق رطوبتی قیروگونی اجرا می‌نمایند.

(ه) روی اندود قیروگونی را تا زمان فرش نهایی کف با خاک‌رس و یا ماسه بادی (ماسه نرم) می‌پوشانند تا از سوراخ‌شدن عایق رطوبتی جلوگیری به عمل آورد.

(و) قبل از اجرای پوشش نهایی ابتدا خاک‌رس و یا ماسه بادی محافظ عایق را جمع نموده و با توجه به جدول نازک‌کاری، با موزائیک، سرامیک، سنگ و غیره فرش نهایی کف اجرا می‌شود.

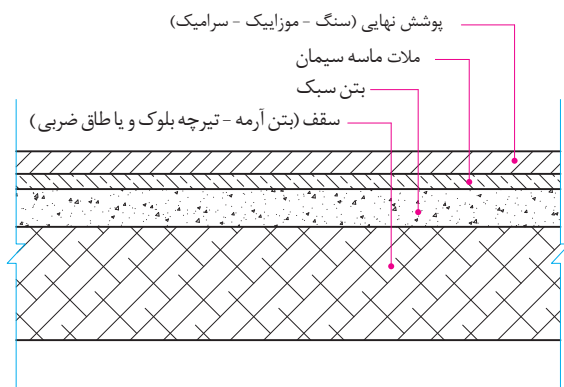
۴) کف‌هایی که در طبقات ساختمان و در محل‌های خشک قرار دارند.

پوشش کف در محل‌های خشک طبقات ساختمان، بعد از اجرای سقف سازه‌ای (بتن آرمه - تیرچه بلوک و ...) و با توجه به نقشه‌های اجرایی انجام می‌شود. در این حالت مراحل انجام عملیات به شرح زیر است:

(الف) ابتدا به وسیله شیلنگ‌تراز و یا تراز لیزری، یک خط تراز روی دیوارهای اطراف فضای مورد نظر ترسیم می‌گردد و با توجه به فاصله تراز تمام شده کف، از این خط تراز، مطابق نقشه یک لایه بتن سبک (بتن متخلخل یا بتن پوکه) به ضخامت معین ریخته و سطح آن صاف می‌گردد.

بتن سبک از مخلوط کردن آب و سیمان با مصالح مختلفی مانند پوکه‌های معدنی، صنعتی و یا تفاله کوره‌های آهن‌گدازی به‌وجود می‌آید.

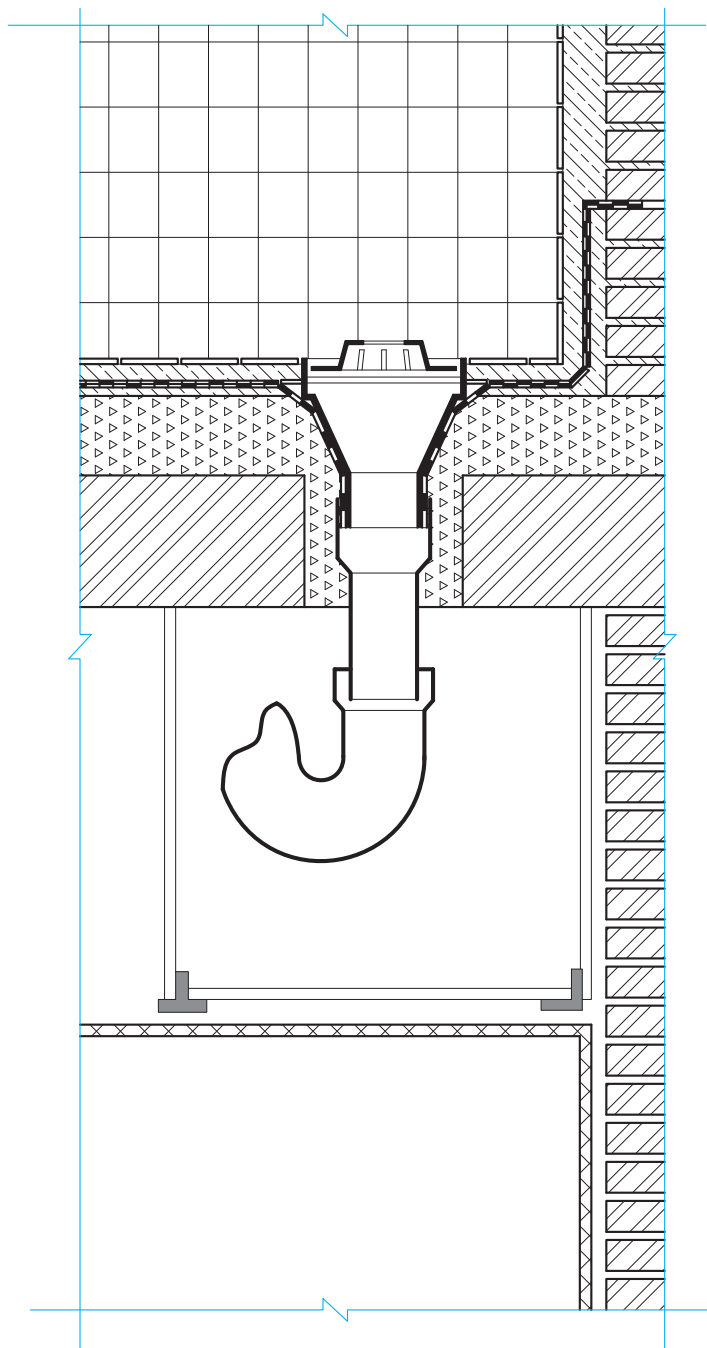
دلایل استفاده از بتن سبک در کف طبقات ساختمان، اولاً به خاطر سبکی آن و ثانیاً به دلیل وجود منافذ ریز در این نوع بتن، عایق حرارتی بسیار خوبی به‌شمار می‌آید که در کاهش مصرف سوخت ساختمان تأثیر زیادی خواهد داشت. (ب) پس از اجرای بتن سبک و با توجه به نوع پوشش مطابق نقشه، به فرش کف و پوشش نهایی آن اقدام می‌شود. (شکل ۹)



شکل ۹ ▲

۵) کف‌هایی که در طبقات ساختمان و در محل آبریزگاه‌ها قرار دارند.

کف آبریزگاه‌ها در طبقات ساختمان و بام آن، با توجه به نفوذ رطوبت، به اجرای عایق رطوبتی و به تبع آن شیب‌بندی نیاز دارد که مراحل اجرای آن به شرح زیر خواهد بود. (شکل ۱۰)

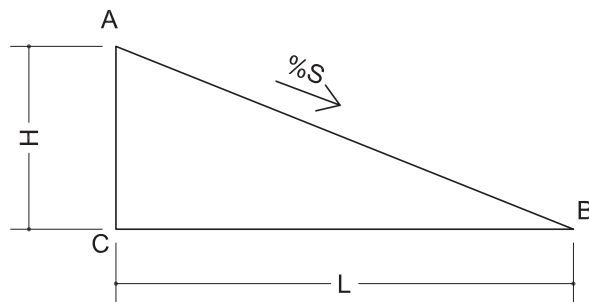


شکل ۱۰ ▲

۵-۲-۴- شیب بندی و عایق کاری رطوبتی

هدف از شیب بندی هدایت آب به سمت آبروها یا ناودان ها می باشد به طوری که اولاً آب انباشتگی اتفاق نیافتد و ثانیاً نفوذ رطوبت از کف سبب آسیب به نازک کاری زیر سقف نشود. شیب مناسب برای هدایت آب های سطحی بامهای تخت بین ۱ تا ۳ درصد می باشد.

یادآوری: شیب عبارت است از نسبت اختلاف ارتفاع به فاصله (افقی) بین دو نقطه و مطابق شکل ۱۱ با رابطه ۱ بر حسب درصد تعریف می شود.



شکل ۱۱ ▲

$$S = \frac{H}{L} \times 100 \quad \text{رابطه ۱}$$

تحقیق کنید که به چه بام هایی، بام های تخت گفته می شود؟

دو نقطه A و B به فاصله ۱۰ متر از یکدیگر و با شیب ۳٪ مفروض است. اختلاف ارتفاع بین این دو نقطه را محاسبه نمایید.

$$S = \frac{H}{L}$$

$$0.03 = \frac{H}{10} \Rightarrow H = 0.03 \times 10$$

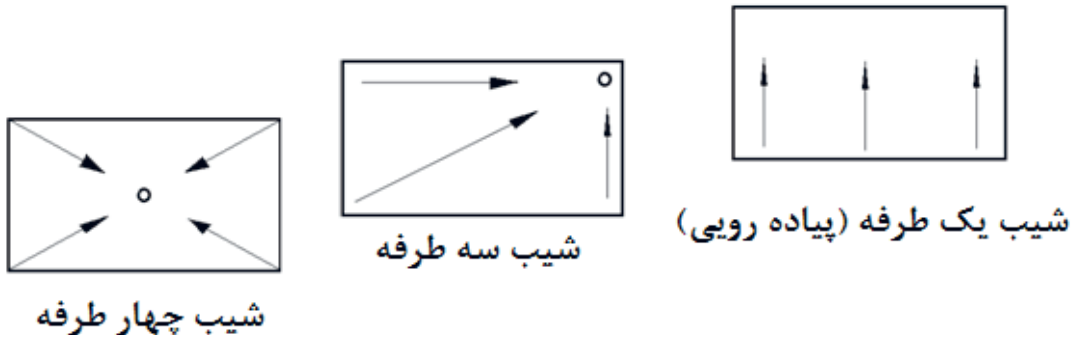
$$H = 0.3 \text{ m} = 30 \text{ cm}$$

مثال



انواع حالت‌های شیب‌بندی

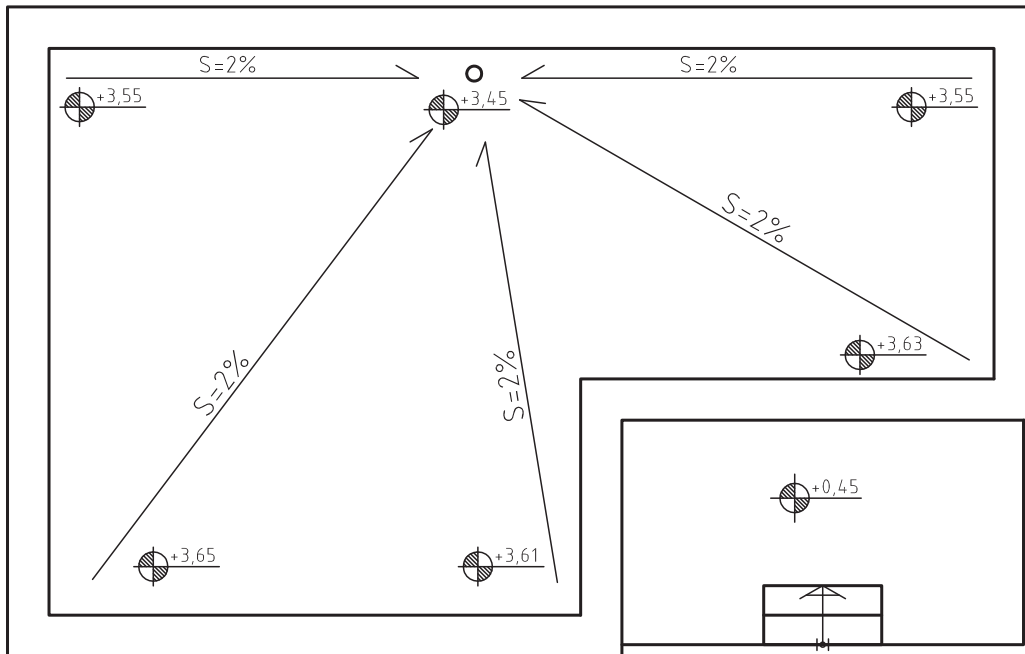
اصولاً شیب‌بندی به سه حالت یک‌طرفه (شیب پیاده‌روها)، سه‌طرفه و چهار طرفه انجام می‌شود. (شکل ۱۲)



شکل ۱۲ ▲
انواع حالت‌های شیب‌بندی

روش اجرای عملیات شیب‌بندی

یکی دیگر از نقشه‌های اجرایی فاز دو، به پلان یا نقشه شیب‌بندی معروف است. شکل ۱۳ که در آن محل آب‌روها، تراز ارتفاعی نقاط و همچنین شیب مسیره‌های مختلف هدایت آب به سمت آب‌روها، مشخص می‌شود و راهنمای عملیات شیب‌بندی در ساختمان است.



شکل ۱۳ ▲ پلان شیب‌بندی بام

به کمک این نقشه، ابتدا کرم‌هایی را در فاصله دورترین نقاط از آبرو و به ارتفاع معین، بر اساس شیب موجود در نقشه اجرا می‌نمایند. سپس از محل آبروها به سمت کرم‌های اجرا شده ریسمان کشی نموده و فاصله کف تا زیر ریسمان را با ملات ماسه و سیمان پر می‌نمایند و بعد کرم‌های دور تا دور را نیز ریسمان کشی کرده و زیر این ریسمان‌ها را نیز با ملات ماسه و سیمان مطابق شکل ۱۴ پر می‌نمایند و گوشه‌های محل تقاطع کف با دیوارها را با ملات ماسه و سیمان، ماهیچه سیمانی با شیب 45° اجرا می‌نمایند. در مرحله بعد، فاصله بین این شمشه‌های سیمانی را به دلیل کاهش وزن سقف، با استفاده از مصالح سبک، مانند بتن سبک (بتن پوکه)، فوم بتن و ... پر می‌نمایند. سپس به اجرای یک قشر اندود لیسه‌ای با ملات ماسه و سیمان اقدام می‌شود تا بستر مناسبی برای لایه بعد که عایق رطوبتی می‌باشد، ایجاد گردد.



شکل ۱۴ ▲ کرم‌بندی و شمشه‌گیری بین آن‌ها



شکل ۱۵ ▲ پر کردن فاصله بین شمشه‌های سیمانی با بتن سبک

مطلوب است اجرای انواع حالات شیب‌بندی کف کارگاه با نظر هنر آموز خود.

فعالیت
عملی ۱



عایق‌کاری رطوبتی

پس از اجرای اندود لیس‌ای ماسه و سیمان و خشک‌شدن آن روی لایهٔ شیب‌بندی، معمولاً دو لایه عایق رطوبتی اجرا می‌شود. به این صورت که ابتدا یک قشر قیر مذاب به میزان ۱/۵ کیلوگرم در هر متر مربع پخش نموده و لایهٔ اول گونی را در جهت طولی یا عرضی از آبرو شروع کرده به سمت نقاط با ارتفاع بیشتر ادامه می‌دهند به طوری که گونی‌های مورد استفاده در این لایه به اندازهٔ ۱۰ سانتی‌متر در لبه‌ها هم‌پوشانی داشته باشند. پس از اتمام لایهٔ اول عایق‌کاری، ابتدا یک کف خواب از ورق گالوانیزه، چدن و یا پلاستیک فشرده آغشته به قیر را در محل آبرو قرار داده شکل ۱۶ و بعد قشر دوم قیر را همانند قشر اول پخش می‌نمایند، سپس لایه دوم گونی‌ها را نیز از محل آبرو و عمود بر لایهٔ اول و به همان صورت ادامه می‌دهند تا تمام سطح مورد نظر عایق‌کاری شود. لازم به توضیح است که با رسیدن به دیوارها، عملیات عایق‌کاری را روی ماهیچه‌ها و تا ارتفاع حدود ۳۰ سانتی‌متر از کف ادامه می‌دهند و در بام‌ها آن‌را تا ارتفاع ۳۰ سانتی‌متری روی دیوار جان‌پناه بام ادامه داده و لبهٔ عایق را به صورت افقی روی دیوار می‌خوابانند. پس از اجرای عایق رطوبتی کف، یک لایه اندود حفاظتی با ماسه و سیمان نرم روی آن اجرا می‌نمایند و در قسمت‌های عمودی، با استفاده از تور مرغی، اندود حفاظتی اجرا می‌گردد.

نکتهٔ مهم: عایق رطوبتی در محل آبروها باید تا عمق حدود ۱۰ سانتی‌متر داخل لوله‌ها ادامه یابد.



شکل ۱۶ ▲
کف خواب

۵-۲-۵ پوشش نهایی

پوشش نهایی کف‌های ساختمانی با توجه به کاربری آن‌ها متفاوت بوده و می‌تواند از مصالحی به شرح زیر استفاده شود:

- (۱) موزائیک
- (۲) سرامیک
- (۳) سنگ
- (۴) بتن درجا، آرملات و گرانولیتیک و ...
- (۵) انواع آجرهای مخصوص کف
- (۶) پارکت و سایر کف‌پوشهای نصبی و چسبانندی

موزائیک

کف پوش موزائیک، ارزان، بادوام و متداول ترین نوع کفپوش در ایران است و بیشتر ساختمانهای مسکونی، آموزشی و برخی از ساختمانهای تجاری، اداری و بهداشتی با این کف پوش فرش شده‌اند. موزائیک در اندازه‌ها و انواع گوناگون جهت کف پوش فضاهای داخلی و محوطه‌های خارجی ساختمان استفاده می‌شود. (شکل ۱۷)



شکل ۱۷ ▲ انواع موزائیک مورد مصرف در قسمت‌های داخلی و خارجی ساختمان

موزائیک از دو لایه آستر و رویه ساخته می‌شود. لایه زیرین، بتن ریزدانه (نخودی) است و سیمان کمتری دارد و آب آن نیز کم است. لایه رویه، از ماسه، خاک سنگ و پودر سنگ و سیمان بیشتری ساخته می‌شود. نخست دور قالب فولادین آن را تمیز کرده با روغن معدنی چرب می‌کنند، ملات رویه را درون قالب می‌ریزند و روی آن را هموار می‌کنند، سپس ملات آستر را درون قالب ریخته و قسمت‌های اضافی را تمیز و سطح آن را صاف می‌کنند، آستر و رویه را با هم زیر دستگاه پرس قرار می‌دهند و پس از آن، موزائیک آماده شده را از قالب در می‌آورند و در محلی که گرما و رطوبت مناسب داشته باشد، قرار می‌دهند تا سفت و سخت شود موزائیک را معمولاً دو بار می‌سایند، بار اول آن در کارخانه است و پس از سائیدن، چشمه‌ها و گودی‌های سطحی، موزائیک را با خمیری از سیمان و پودر سنگ پر کرده و پس از عمل آمدن و سفت شدن، موزائیک را برای مصرف به کارگاه حمل می‌کنند. سایش دوم در کارگاه و پس از نصب موزائیک، انجام می‌شود.

ملات رویه موزائیک ممکن است از سیمان پرتلند خاکستری، سفید و یا رنگی باشد. دانه‌های سنگی رویه نیز از انواع خرده‌سنگ‌های سفید یا رنگی و از جنس مرمر و مرمریت انتخاب می‌شود. اندازه دانه‌های سنگی از چند میلی‌متر تا چند سانتی‌متر می‌تواند تغییر کند و گاهی تکه‌های لاشه سنگ را نیز در رویه موزائیک به کار می‌برند. ابعاد موزائیک از ۱۰۰ تا ۵۰۰ میلی‌متر تغییر می‌کند. موزائیک به اشکال مربع، مستطیل و چندضلعی ساخته می‌شود. هرچه ابعاد موزائیک بزرگ‌تر شود، ضخامت آن نیز باید بیشتر باشد. ضخامت موزائیک از ۲۰ تا ۴۰ میلی‌متر تغییر می‌کند.

مراحل اجرای فرش موزائیک

۱) خط تراز روی دیوار اطراف به وسیله شیلنگ تراز و یا تراز لیزری اجرا می‌شود.
۲) با توجه به تراز کف تمام‌شده روی نقشه، یکی از دیوارها را مبنای شروع کار قرار داده و فاصله مناسب



شکل ۱۸ ▲

سطح تمام‌شده کف را از خط تراز روی دیوار تعیین می‌نمایند. سپس پای این دیوار ملات ماسه و سیمان کم‌آب ریخته و دلیل‌گذاری می‌نمایند. چیدن و گونیا کردن ردیف‌های موزائیکی کنار دیوار با توجه به خط تراز روی دیوارها را دلیل‌گذاری می‌نامند. این ردیف‌ها راهنمای چیدن سایر ردیف‌های موزائیکی خواهند بود و معمولاً به صورت U شکل چیده می‌شوند. (شکل ۱۸)

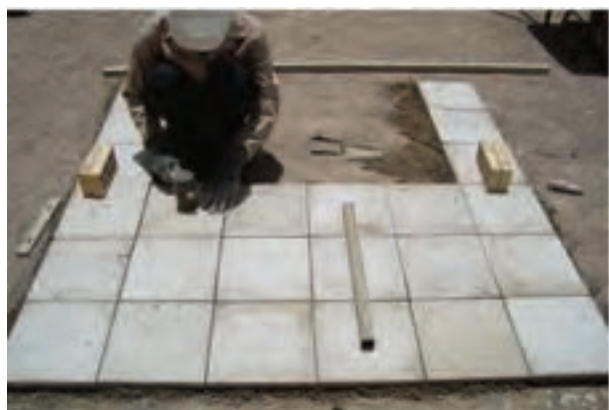
لازم به توضیح است که هر موزائیک باید با یک درز ۳ میلی‌متری از موزائیک کناری خود فاصله داشته باشد. این درز برای دوغاب‌ریزی بین موزائیک‌ها اجرا می‌شود.



شکل ۱۹ ▲

۳) سایر ردیف‌های متن بین دلیل‌ها را با استفاده از ریسمان‌کار که بین دو ردیف دلیل کشیده می‌شود، اجرا می‌نمایند.

(شکل‌های ۱۹، ۲۰ و ۲۱)



شکل ۲۰ ▲



شکل ۲۱ ▲

۴) پس از اتمام عملیات، بندهای موزائیک فرش را با توجه به نوع کار با دوغاب سیمان و پودر سنگ یا سیمان و خاک سنگ پر می‌کنند. سیمان این دوغاب بر حسب رنگ موزائیک از سیمان پرتلند خاکستری، سفید یا رنگی انتخاب می‌شود. پس از گرفتن دوغاب سیمان درزها، روی سطح موزائیک را ماسه نرم، خاک اره، پودر و یا خاک سنگ پاشیده، آن را با گونی کنفی پاک می‌کنند. (شکل‌های ۲۲، ۲۳، ۲۴، ۲۵ و ۲۶)



شکل ۲۳ ▲ دوغاب‌ریزی



شکل ۲۲ ▲ ساخت دوغاب



شکل ۲۴ ▲ پخش دوغاب



شکل ۲۶ ▲ سطح پاک‌شده کار



شکل ۲۵ ▲ ریختن خاک سنگ

نکات مهم در فرش موزائیک

- ۱) درز موزائیک‌ها باید منظم و باریک بوده و سطح فرش کاملاً هموار و تراز باشد، به‌نحوی که پستی و بلندی و اختلاف ارتفاع در آن مشاهده نشود.
- ۲) موزائیک نباید لب‌پریده باشد، در صورت وجود چنین نقصی، طول لب‌پریدگی نباید از ۴ میلی‌متر بیشتر باشد.
- ۳) خطوط درز موزائیک در فضاهایی که مجاور و متصل به هم و یا در مجاورت راهرو و فضاهای ارتباطی قرار دارند، باید در یک امتداد باشند، مگر در محل‌هایی که ابعاد موزائیک‌ها متفاوت باشند.
- ۴) سطوح زیرین که فرش کف روی آن اجرا می‌شود، باید کاملاً تمیز شده و قبل از شروع کار مرطوب شوند.
- ۵) موزائیک قبل از نصب، باید حداقل ۱۵ دقیقه در آب قرار گیرد.
- ۶) راه‌رفتن روی موزائیک فرش قبل از دوغاب‌ریزی ممنوع است.
- ۷) ساخت ملات روی موزائیک فرش مجاز نمی‌باشد.

از بین انواع مصالح فرش کف، روش اجرای موزائیک را در کارگاه خود تمرین نمایید و در صورت وجود سایر مصالح، به کمک استاد کار روش نصب یا اجرای آن‌ها را فرا بگیرید.

فعالیت
عملی ۱



ارزشیابی شایستگی فرش کف

شرح کار:

مطابق نقشه، وسایل مورد نیاز و مقدار مصالح لازم را برآورد نموده و فرش کف را به مساحت ۵ مترمربع طبق نظر هنرآموز محترم اجرا نماید.

استاندارد عملکرد:

با استفاده از نقشه و وسایل لازم مطابق دستورالعمل‌ها و ضوابط فنی نشریه ۵۵ سازمان مدیریت و برنامه‌ریزی کشور فرش کف را اجرا نماید.

شاخص‌ها:

رعایت اصول فنی شامل اجرای دلیل، یکنواختی بندها، هم‌سطح بودن موزاییک‌ها و رعایت شیب موردنظر در مدت زمان ۳ ساعت.

شرایط انجام کار و ابزار و تجهیزات:

شرایط: با استفاده از موزاییک‌های موجود در کارگاه، ابزار و وسایل لازم را از انبار تحویل گرفته، سطح مورد نظر را مطابق نقشه فرش نماید.

ابزار و تجهیزات: با توجه به نقشه، انتخاب ابزار و وسایل لازم به عهده هنرجو است.

معیار شایستگی:

ردیف	مرحله کار	حداقل نمره قبولی از ۳	نمره هنرجو
۱	بررسی نقشه، تعیین نوع کف‌سازی و برآورد مصالح و وسایل لازم	۲	
۲	دلیل‌گذاری مطابق نقشه و اصول فنی و رعایت شیب لازم	۲	
۳	پر کردن متن بین دلیل‌ها با توجه به اصول فنی	۲	
۴	دوغاب‌ریزی و پاک کردن سطح کار	۲	
	شایستگی‌های غیرفنی، ایمنی، بهداشت، توجهات زیست محیطی و نگرش: رعایت ایمنی و بهداشت محیط کار، لباس کار مناسب، کفش، کلاه، دستکش، دقت اجرا، جمع‌آوری نخاله و ملات اضافی، مدیریت کیفیت، مسئولیت‌پذیری، تصمیم‌گیری، مدیریت مواد و تجهیزات، مدیریت زمان	۲	
	میانگین نمرات		*

* حداقل میانگین نمرات هنرجو برای قبولی و کسب شایستگی، ۲ می‌باشد.

منابع و مآخذ

۱. استاندارد شایستگی حرفه ساختمان، سازمان پژوهش و برنامه‌ریزی آموزشی، دفتر برنامه‌ریزی و تألیف کتاب‌های درسی فنی و حرفه‌ای و کاردانش، ۱۳۹۲.
 ۲. استاندارد ارزشیابی حرفه ساختمان، سازمان پژوهش و برنامه‌ریزی آموزشی، دفتر برنامه‌ریزی و تألیف کتاب‌های درسی فنی و حرفه‌ای و کاردانش، ۱۳۹۳.
 ۳. راهنمای برنامه‌درسی ساختمان، سازمان پژوهش و برنامه‌ریزی آموزشی، دفتر برنامه‌ریزی و تألیف کتاب‌های درسی فنی و حرفه‌ای و کاردانش، ۱۳۹۴.
 ۴. پوش‌نژاد، فروغ و همکاران، روش‌های اجرایی ساختمان‌سازی، شرکت چاپ و نشر کتاب‌های درسی ایران، ۱۳۹۴.
 ۵. زارع، محمدعلی، کف‌سازی و شیب‌بندی، شرکت چاپ و نشر کتاب‌های درسی ایران، ۱۳۹۴.
 ۶. یزدانی، محمد اسماعیل و همکاران، کارگاه ساختمان، شرکت چاپ و نشر کتاب‌های درسی ایران، ۱۳۹۴.
 ۷. نشریه ۵۵، مشخصات فنی و کارهای عمومی ساختمانی، معاونت امور فنی، دفتر امور فنی و تدوین معیارها، سازمان مدیریت و برنامه‌ریزی کشور، چاپ هفتم، ۱۳۸۱.
 ۸. مبحث چهارم مقررات ملی ساختمان، دفتر مقررات ملی ساختمان، ویرایش دوم، ۱۳۹۲.
 ۹. مبحث پنجم مقررات ملی ساختمان، دفتر مقررات ملی ساختمان، ویرایش دوم، ۱۳۹۲.
 ۱۰. مبحث هشتم مقررات ملی ساختمان، دفتر مقررات ملی ساختمان، ویرایش دوم، ۱۳۹۲.
 ۱۱. مبحث دوازدهم مقررات ملی ساختمان، دفتر مقررات ملی ساختمان، ویرایش دوم، ۱۳۹۲.
- و سایت‌های اینترنتی معتبر و منابع مختلف دیگر.

هنرآموزان محترم، هنرجویان عزیز و اولیای آمان می‌توانند نظرهای اصلاحی خود را درباره مطالب این کتاب از طریق نامه
برنشانی تهران - صندوق پستی ۴۸۷۴ / ۱۵۸۷۵ - گروه درسی مربوط و یا پیام نگار tvoccd@roshd.ir ارسال نمایند.

وب‌گاه: www.tvoccd.medu.ir

دفترتالیف کتاب‌های درسی فنی و حرفه‌ای و کاروازش

اسامی همکاران هنرآموز که در فرآیند اعتبارسنجی این کتاب مشارکت داشته‌اند:

استان کرمانشاه: آقایان حشمت‌اله حسنی پیرمحمدی، محمود بزرگیان، بهروز حیدری، محمد علی قاسمی، ایرج محمدی، رسول خدایوندی
استان اردبیل: آقایان عبدالله احمدی، علیرضا عباسیان، کیوان میکائیلی نژاد، حسن بیگتالی گبلو، محمد محمدیان، محمد پیرقلی کیوی، سعید ناصری فرد
استان البرز: آقایان مهدی هاشملو، سیدحسن جعفری، سعید نظری، مرتضی بام نشین، محمدرضا عباسی، مهدی اکرمی، فرهاد سپهری
استان هرمزگان: آقایان کامبیز دهقانی پور، عبدالحمید کمالی، عطاله دهقانی، سیدفخرالدین هاشمی، مجتبی نبوی
استان خوزستان: آقایان محمد درخشان، مهدی خلف شوشتری، امیر هوشنگ آیتی، علی موسوی دهموردی، احسان قنبرزاده، علیرضا صفری، مجید حمدانی
استان آذربایجان شرقی: آقایان جلال رزاقی، حمید ملکی، داود رسولی فر
استان اصفهان: آقای محمدتقی نجد
استان سیستان و بلوچستان: آقایان فریبرز حسن پور، سعید فراهی شهری
استان خراسان رضوی: آقای هادی حسینی ابریشمی
استان مازندران: آقای عباس برزوئی کوتنائی

