

فصل ۳

اجرای ستون



قالب‌بندی و آرماتوربندی ستون

اجرای ستون

مقدمه

ستون به عنوان یکی از اعضای اصلی سازه ساختمان می‌باشد که معمولاً وظیفه تحمل و انتقال نیروهای فشاری را در راستای محور خود به عهده دارد که مقدار نیروهای فشاری به میزان بار وارده از سقف و تعداد طبقات بستگی دارد؛ لذا ستون عضوی است با رفتار فشاری.

استاندارد عملکرد

با استفاده از نقشه، ابزار و مصالح لازم مطابق ضوابط مبحث نهم مقررات ملی ساختمان، آرماتوربندی و قالب‌بندی ستون را اجرا نماید.

به شکل‌های زیر دقت کنید.



شکل ۲ ▲



شکل ۱ ▲



شکل ۴ ▲



شکل ۳ ▲

شکل‌های بالا چه قسمتی از سازه را نشان می‌دهد؟

.....

.....

در ساخت آن از چه مصالحی استفاده شده است؟

.....

.....

نقش آن در سازه چیست؟

.....

.....

ستون

ستون به عضوی گفته می‌شود که برای تحمل بار فشاری ناشی از تیرها و کف‌های ساختمان و انتقال آن به فونداسیون به کار می‌رود و نسبت ارتفاع به حداقل بُعد مقطع آن، از ۳ بیشتر است. ستون‌ها مهم‌ترین اجزای یک ساختمان بتنی می‌باشند، بنابراین دقت در اجرای صحیح جزییات ستون از جمله آرماتور بندی، قالب‌بندی و بتن‌ریزی، اثر بسزایی در استحکام کل ساختمان دارد.

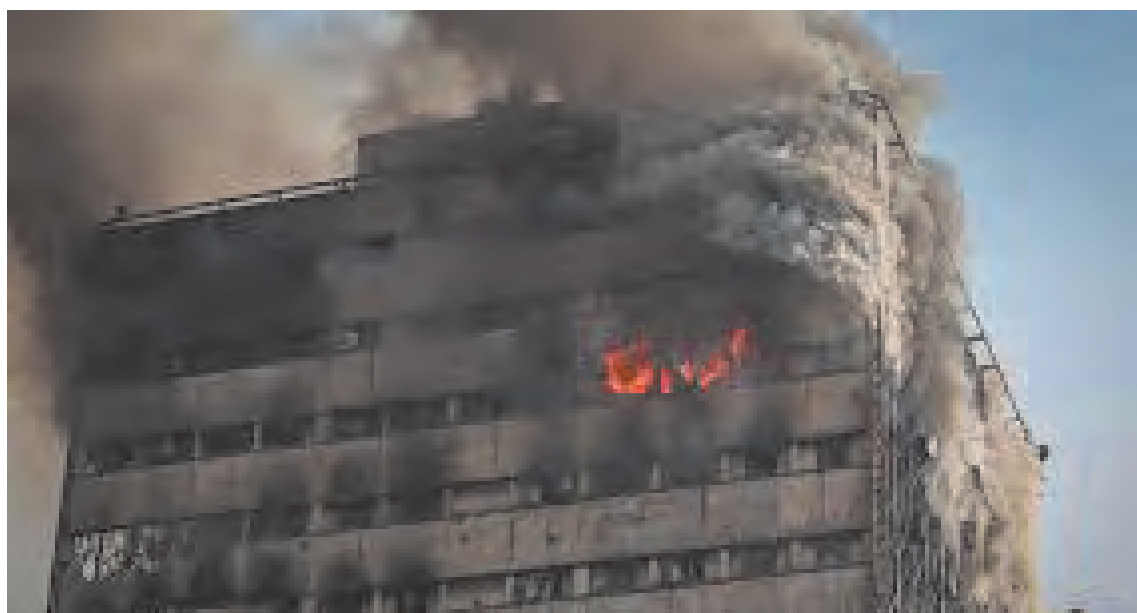
مزایای سازه بتنی:

از مزایای سازه بتنی می‌توان به موارد زیر اشاره کرد:

- ۱- ماده اصلی بتن که شن، ماسه و سیمان می‌باشد، ارزان و تقریباً در تمام کشور قابل دسترسی است.
 - ۲- سازه‌های بتنی در مقابل آتش‌سوزی مقاوم‌تر از سازه‌های ساخته شده با مصالح دیگر هستند.
 - ۳- به علت قابلیت شکل‌پذیری بالای بتن، امکان ساخت انواع سازه‌های بتنی نظیر پل، ستون و ... به اشکال مختلف میسر است.
 - ۴- سازه‌های بتنی در مقابل حرارت زیاد ناشی از آتش‌سوزی بسیار مقاوم‌اند. آزمایش‌ها نشان داده‌اند که در صورت ایجاد حرارتی معادل ۱۰۰۰ درجه سانتی‌گراد بر روی یک نمونه بتن آرمه، حداقل یک ساعت طول می‌کشد تا دمای فولاد داخل بتن، که با یک لایه بتنی (پوشش بتن) با ضخامت ۲/۵ سانتی‌متر پوشیده شده است، به ۵۰۰ درجه سانتی‌گراد برسد.
- در تصاویر (۵، ۶ و ۷) نمونه‌هایی از آثار تخریبی سازه‌های فلزی (ساختمان پلاسکو در تهران) بر اثر آتش‌سوزی مشاهده می‌شود.



شکل ۵ ▲



▲ شکل ۶



▲ شکل ۷

انواع ستون‌های بتنی از نظر شکل مقطع: (شکل ۸)

۱- ستون‌های با مقطع مربع

۲- ستون‌های با مقطع مستطیل

۳- ستون‌های با مقطع چندضلعی منتظم

۴- ستون‌های با مقطع دایره



$a \geq 30\text{cm}$



$a \geq 40\text{cm}$
 $b \geq 25\text{cm}$



$a \geq 20\text{cm}$



$d \geq 25\text{cm}$



▲ شکل ۸

میلگردگذاری ستون‌ها:

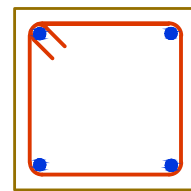
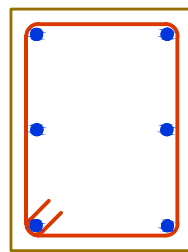
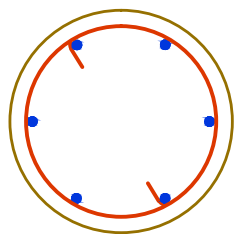
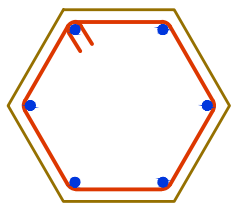
حداقل تعداد میلگردهای طولی به شرح زیر است: (شکل ۹)

الف) میلگردهای مقطع مربع ۴ عدد

ب) میلگردهای مقطع مستطیل ۶ عدد

ج) میلگردهای مقطع چندضلعی منتظم به تعداد اضلاع

د) میلگردهای مقطع دایره‌ای ۶ عدد



▲ شکل ۹

در طراحی و محاسبات سازه تعداد میلگردهای طولی در مقاطع فوق برای ساختمان‌ها با توجه به بارهای وارده تغییر می‌کند.

نکته



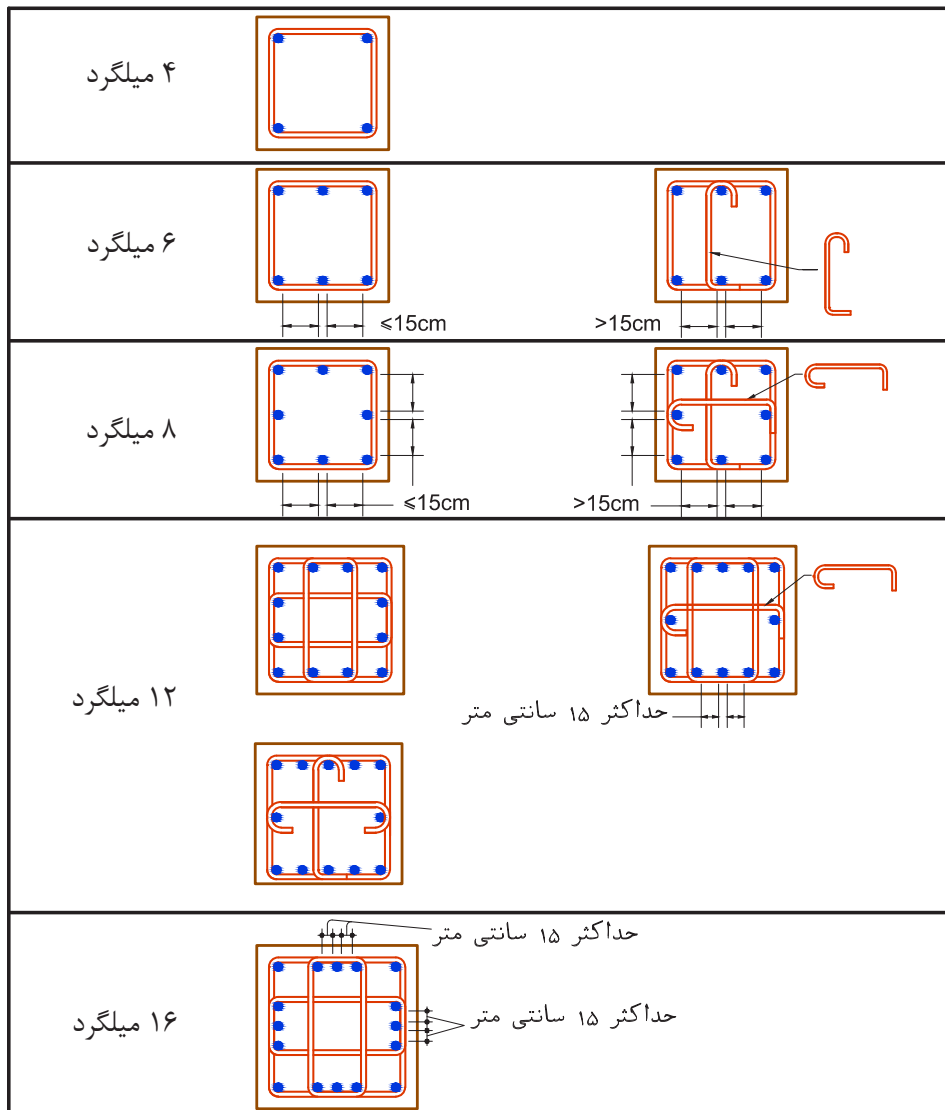
خاموت

برای جلوگیری از بیرون‌زدگی آرماتورهای طولی در اثر کمانش، تحمل نیروهای برشی و جلوگیری از گسترش ترک از خاموت استفاده می‌شود.

نکته

قطر خاموت و فاصله آنها از یکدیگر با توجه به نیروهای وارده طراحی و محاسبه می‌شود. در برخی مواقع با توجه به تعداد میلگردهای طولی ستون و نحوه قرارگرفتن آنها در مقطع لازم است از خاموت دویل یا سنجاکک به همراه خاموت استفاده گردد.

انواع معمول خاموت‌گذاری برای آرایش مختلف میلگردهای طولی را در شکل (۱۰) مشاهده می‌کنید.



شکل ۱۰ ▲

دور پیچ یا مار پیچ:

به خاموت یکپارچه‌ای که دور میلگردهای اصلی ستون‌های با مقطع دایره، به کار می‌رود دور پیچ یا مار پیچ گفته می‌شود.

چند نکته در مورد مار پیچ‌ها:

- مار پیچ‌ها باید از میلگرد پیوسته باشد.
- در هر گام مار پیچ فاصله آزاد میلگردها باید بین $\frac{2}{5}$ تا $\frac{7}{5}$ سانتی متر در نظر گرفته شود.
- قطر میلگردهای مصرفی در مار پیچ نباید از ۶ میلی متر کمتر باشد.
- گام مار پیچ نباید از $\frac{1}{6}$ قطر هسته بتنی داخل مار پیچ تجاوز نماید.

تصاویری از خرابی ستون بتنی:



شکل ۱۲ ▲



شکل ۱۱ ▲



شکل ۱۴ ▲



شکل ۱۳ ▲

در مورد تصاویر فوق با هم گروهی‌های خود بحث کنید. نظرات گروه خود را در مورد علت خرابی هر قسمت بیان کنید.

بررسی کنید



پوشش بتن:

با توجه به آسیب‌پذیر بودن آرماتورها در برابر رطوبت، همچنین کاهش مقاومت آرماتورها در صورت وقوع آتش‌سوزی و گرم‌شدن بیش از حد، لازم است میلگردها توسط لایه‌ای از بتن پوشیده شود. فاصله بین رویه میلگردها اعم از طولی و عرضی تا نزدیک‌ترین سطح آزاد بتن را پوشش بتن یا کاور می‌گویند. ضخامت کاور باید به حدی باشد که آرماتور را در برابر عوامل ذکر شده محافظت نماید. حداقل پوشش بتنی بستگی به وضعیت محیطی محل اجرا دارد. وضعیت‌های محیطی مختلف عبارت‌اند از: ملایم، متوسط، شدید، بسیار شدید و فوق‌العاده شدید. در جدول (۱) حداقل پوشش بتنی، طبق آیین‌نامه بتن ایران آمده است.

مقادیر حداقل پوشش بتنی						
نوع شرایط محیطی	نوع قطعه	ملایم	متوسط	شدید	بسیار شدید	فوق‌العاده شدید
						تیرها و ستون‌ها
دال‌ها، دیوارها و تیرچه‌ها	۶۰	۲۰	۳۰	۳۵	۵۰	۷۵

جدول ۱ ▲

- در جدول (۱) اعداد بر حسب میلی‌متر می‌باشد.
- طبق توصیه آیین‌نامه بتن ایران، پوشش بتنی در فونداسیون حداقل ۷۵ میلی‌متر می‌باشد.

نکته



طبق آیین‌نامه بتن ایران و مقررات ملی ساختمان، انواع شرایط محیطی مؤثر بر بتن (پوشش بتنی) به پنج دسته به شرح زیر تقسیم می‌شود:

- (۱) **شرایط محیطی ملایم:** به شرایطی اطلاق می‌شود که در آن هیچ نوع عامل مهاجمی از قبیل رطوبت، تعریق، تروخشک شدن متناوب، یخ‌زدن و ذوب‌شدن، سرد و گرم شدن متناوب، تماس با خاک مهاجم، مواد خورنده، فرسایش شدید، عبور وسایل نقلیه یا ضربه موجود نباشد.
- (۲) **شرایط محیطی متوسط:** به شرایطی اطلاق می‌شود که در آن قطعات بتنی، در معرض رطوبت و گاهی تعریق قرار می‌گیرند. قطعاتی که به‌طور دائم با خاک‌های غیرمهاجم یا آب تماس دارند یا زیر آب با PH بیشتر از ۵ قرار می‌گیرند دارای شرایط محیطی متوسط تلقی می‌شوند.
- (۳) **شرایط محیطی شدید:** به شرایطی اطلاق می‌شود که در آن قطعات بتنی در معرض رطوبت یا تعریق شدید یا تروخشک شدن متناوب یا یخ‌زدگی سطحی قرار می‌گیرند.
- (۴) **شرایط محیطی بسیار شدید:** به شرایطی اطلاق می‌شود که در آن قطعات بتنی در معرض گازها، مایعات مواد خورنده، یا رطوبت همراه با یخ‌زدگی شدید قرار می‌گیرند.
- (۵) **شرایط محیطی بسیار شدید:** به شرایطی اطلاق می‌شود که در آن قطعات بتنی در معرض فرسایش شدید، عبور وسایل نقلیه، یا آب فاضلاب جاری با PH حداکثر ۵ قرار می‌گیرند.

مراحل اجرای ستون

گام نخست: آماده‌سازی ریشه‌ها

ستونی که باید آرماتوربندی شود یا بر روی تراز پی قرار دارد یا بر روی ستون طبقه پایین قرار گرفته است. برای اینکه ستون با پی در ارتباط باشد، تعدادی از میلگردها را به عنوان میلگردهایی که میلگردهای ستون باید به آنها پیوند زده شود، در داخل پی قرار می‌دهند. این میلگردها را ریشه ستون در داخل پی می‌گویند. برای اینکه ستون طبقه بالا با ستون طبقه پایین در ارتباط باشد میلگردهای ستون طبقه پایین را تا ارتفاعی از کف طبقه بالا ادامه می‌دهند و بعد میلگردهای ستون را به آنها پیوند می‌زنند. (شکل ۱۵)

قبل از آرماتوربندی ستون می‌بایست میلگردهای انتظار را از هر نوع آلودگی پاک نمود. پاکیزگی میلگردها شامل رفع آلودگی به انواع روغن‌ها و همچنین بتن‌های پاشیده شده در هنگام بتن‌ریزی شالوده یا طبقه نیز می‌شود.



شکل ۱۵ ▲

گام دوم: آرماتوربندی ستون

باتوجه به مندرجات نقشه‌ها، میلگردهای اصلی را کنار یکدیگر قرار داده و توسط خاموت‌ها آنها را در فواصل مشخص به یکدیگر می‌بندیم. برای این کار دو عدد خرک را روی زمین و با فاصله مشخص از هم می‌گذاریم تا سر و ته میلگردهای اصلی روی آن قرار گیرد. در ادامه خاموت‌ها را دور میلگردهای اصلی رد کرده و پس از تقسیم‌بندی فاصله خاموت‌ها، آنها را با سیم مفتول به یکدیگر می‌بندیم. در صورتی که اجرای طبقه بعدی مدنظر باشد، طول بریده شده میلگردهای ستون باید طوری باشد که بعد از اجرای هر سقف میلگرد ریشه یا انتظار برای طبقه بعدی تأمین گردد.

خاموت‌ها به طور کلی در ابتدا و انتهای ستون با گام (فاصله) کوچک‌تر و در میانه ستون با گام‌های بزرگ‌تر بسته می‌شوند. اجرای صحیح خاموت‌ها این اجازه را به ستون می‌دهد که قبل از فرو ریختن ساختمان در زلزله‌های شدید، تغییر شکل داده و فرصت فرار را به ساکنین ساختمان بدهد.

نکته

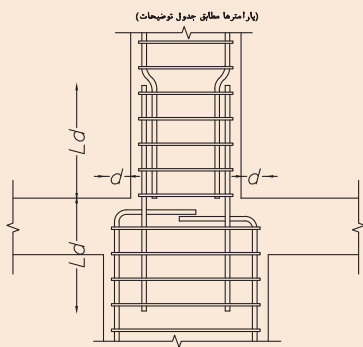


میلگردهای انتظار خم‌شده ستون‌ها در محل تغییر مقطع باید دارای شرایط زیر باشند:

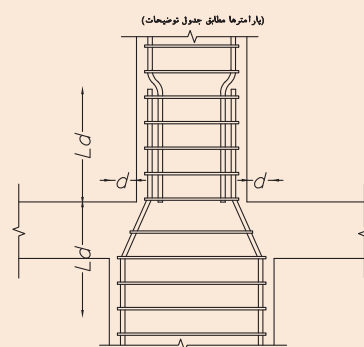
- ۱- شیب قسمت مایل میلگردهای خم‌شده نسبت به محور ستون نباید از ۱ به ۶ بیشتر باشد.
- ۲- خم کردن میلگردهای انتظار باید قبل از قالب‌بندی انجام پذیرد.
- ۳- هرگاه وجه ستون یا دیوار بیشتر از ۷۵ میلی‌متر عقب‌نشستگی یا پیش‌آمدگی داشته باشد میلگردهای طولی ممتد نباید به صورت خم‌شده به کار برده شوند و در محل عقب‌نشستگی باید میلگردهای انتظار مجزا برای اتصال به میلگردهای وجوه عقب‌نشسته، با رعایت ضوابط مربوط به مهار و وصله‌ها در منطقه تغییر مقطع پیش‌بینی شوند. (شکل‌های ۱۶ و ۱۷)



شکل ۱۶ ▲



نحوه تغییر مقطع ستونهای میانی
($d > 75 \text{ mm}$)



نحوه تغییر مقطع ستونهای میانی
($d < 75 \text{ mm}$)

شکل ۱۷ ▲

گام سوم: استقرار آرماتورستون

ستون بافته شده را به صورت قائم در جای خود نگه داشته و میلگردهای طولی را با سیم به میلگردهای ریشه می‌بندیم. در مواردی که ستون بافته شده سنگین باشد، بلند کردن و جا دادن میلگردها توسط جرثقیل انجام می‌شود.



شکل ۱۸ ▲

لازم به ذکر است که می‌توان گام‌های ۲ و ۳ را به طور هم‌زمان در محل قرارگیری ستون اجرا نمود که برای این کار ابتدا همه خاموت‌های ستون را دور میلگردهای انتظار قرار می‌دهند و پس از بستن میلگردهای طولی به میلگردهای انتظار، خاموت‌ها را طبق نقشه و با رعایت فاصله‌های داده شده به میلگردهای طولی می‌بندند. (شکل ۱۹)



شکل ۱۹ ▲



▲ شکل ۲۰



گام چهارم: قالب‌بندی

در این مرحله نوبت به قالب‌بندی ستون‌ها می‌رسد. در قالب‌بندی ستون‌ها معمولاً از قالب‌های چوبی و فلزی استفاده می‌شود.

نکات مربوط به قالب‌بندی چوبی را در فصل قبل آموختید و با جزئیات بیشتر قالب‌های فلزی در این فصل آشنا خواهید شد. در شکل ۲۰ نمونه‌ای از قالب‌بندی ستون فلزی مشاهده می‌شود.

گام پنجم: بتن‌ریزی و تراکم آن

پس از استقرار و محکم کردن میلگردهای بافته شده و تکمیل قالب‌بندی، بتن‌ریزی آغاز می‌گردد. به طور کلی بنا بر توصیه آئین‌نامه بتن، ارتفاع بتن‌ریزی نباید بیش از $0/9$ الی $1/2$ متر باشد چرا که ریختن بتن از ارتفاع زیاد منجر به جدا شدن دانه‌ها خواهد شد. معمولاً بتن‌ریزی ستون در روش بتن‌ریزی دستی، در ۲ یا ۳ مرحله انجام می‌شود. اگر بتن در چند مرحله ریخته و متراکم می‌گردد، باید دقت نمود فاصله زمانی مراحل بتن‌ریزی را محدود نموده تا بتن قبلی حالت خمیری داشته باشد و اتصال کامل بین لایه‌های مختلف بتن‌ریزی به وجود آید.

در ستون‌های بلند جهت جلوگیری از آب انداختن زیاد بتن از بتن سفت (بتن با اسلامپ کم) و پمپ بتن استفاده گردد. (شکل ۲۱)



▲ شکل ۲۱

از نکات مهم دیگر اینکه پس از اتمام عملیات بتن‌ریزی و متراکم ساختن آن و در لحظه سفت شدن بتن به هیچ‌وجه ضربه یا نیرویی به میلگردهای ریشه باقیمانده از بالای قالب وارد نگردد که موجب جدا شدن میلگرد از بتن محصور کننده آن خواهد شد.

ستون‌هایی که تیر پله در آنها اجرا می‌شود باید در ارتفاع مورد نظر آرماتورهایی را به صورت کاملاً مفصلی و به صورت ریشه در آن قرار داد که بعد از بتن‌ریزی ستون، آرماتورهای ریشه تیر پله در حالت نهایی قرار می‌گیرند.

گام ششم: قالب برداری

مدت زمان لازم از موقع بتن‌ریزی تا هنگام جداسازی قالب‌ها در کارهای مختلف متفاوت است. قالب باید وقتی برداشته شود که بتن قادر به تحمل تنش‌ها و تغییر شکل‌های وارده باشد. این مدت به نوع بتن استفاده شده، آب

و هوا، وضعیت محیطی محل اجرا و نحوه عمل آوردن بتن، بستگی دارد. عملیات قالب‌برداری و جمع کردن پایه‌ها باید گام به گام بدون ضربه و اعمال فشار، چنان صورت‌گیرد که اعضاء و قطعات، تحت بارهای ناگهانی قرار نگرفته، بتن صدمه نبیند و خدشه‌ای به ایمنی و قابلیت بهره‌برداری قطعات وارد نشود. پس از جداسازی قالب نیز لازم است تا مدتی از وارد آمدن هرگونه ضربه به سطح بتن جلوگیری شود. در شکل ۲۲ نمونه ستون باز شده قالب فایبرگلاس را می‌بینید.



شکل ۲۲ ▲

گام هفتم: عمل آوری بتن

عمل آوری به مجموعه عملیاتی گفته می‌شود که برای حفظ رطوبت و دمای بتن، در مدت زمان معین، بلافاصله پس از ریختن و پرداخت بتن انجام می‌گیرد. عمل آوری در خصوصیات بتن سخت شده مانند: مقاومت فشاری و دوام (مقاومت سایشی و مقاومت در مقابل یخبندان و ...) تأثیر قابل ملاحظه‌ای دارد.

عمل آوری بتن با روش‌های مختلفی قابل انجام است که برخی از روش‌های متداول عبارت‌اند از:

- آب پاشی مستمر سطح بتن
- پوشاندن سطح بتن با گونی کنفی مرطوب (شکل ۲۳)
- پوشاندن سطح بتن با ورقه‌های پلاستیکی
- پوشاندن سطح بتن با ورقه‌های پشم شیشه



شکل ۲۳ ▲

در مورد بتن‌ریزی و عمل آوری آن در شرایط مختلف آب‌وهوایی با هم‌گروهی‌های خود مشورت کرده و جدول زیر را کامل کنید.

عمل آوری	اقدامات لازم حین ساخت بتن	شرایط آب و هوا
		هوای سرد
		هوای گرم

فعالیت
کلاسی ۱



قالب فلزی

اجزای قالب فلزی عبارت‌اند از:

۱- پانل‌های مسطح (بدنه قالب) (شکل ۲۹)

۲- پین و گوه (شکل ۲۴)

۳- لوله، ناودانی و مقاطع فلزی قوی‌تر

۴- گیره کوتاه و بلند (شکل ۲۵)

۵- انواع کنج شامل:

- نبشی پانچ شده

- کنج بیرونی (شکل ۲۷)

- کنج پخی (شکل ۲۷)

- کنج درونی

- کنج درونی دوخیم

۶- فیلر

۷- میان بولت‌های فلزی و پلاستیکی (شکل ۲۶)

۸- جک‌ها شاقول‌کننده و شمع‌های حمایتی (شکل ۲۸)

۹- سکوی بتن‌ریز یا براکت

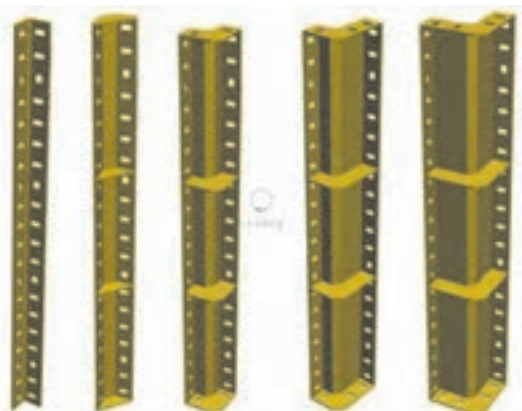
۱۰- قید



▲ شکل ۲۴



▲ شکل ۲۵



▲ شکل ۲۷



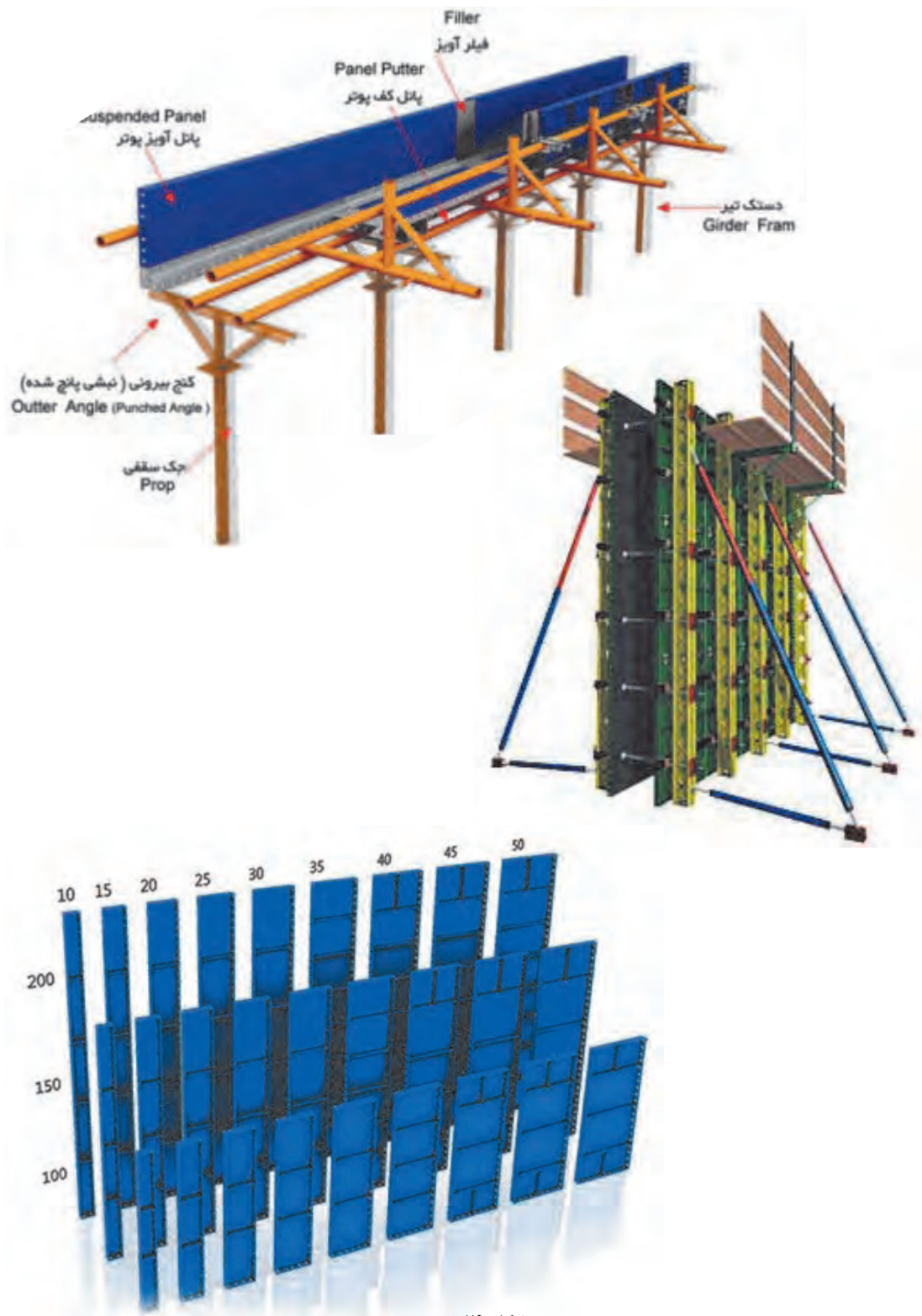
▲ شکل ۲۶



▲ شکل ۲۷



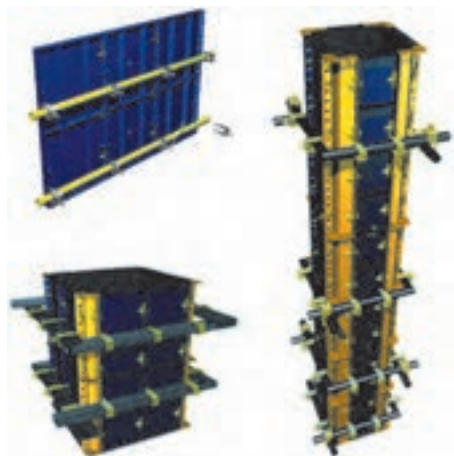
▲ شکل ۲۸



▲ شکل ۲۹

اجرای قالب ستون

با ترکیب پانل‌های مسطح و انواع کنج‌های بیرونی می‌توان قالب‌بندی ستون‌ها را انجام داد. برای عمود نگه داشتن سطوح ستون نسبت به یکدیگر از قیدها استفاده می‌گردد. قیدها به دو نوع لوله‌ای و ناودانی هستند که دقیقاً به صورت گونیا می‌باشند. قیدهای لوله‌ای با گیره کوتاه و قیدهای ناودانی با گیره‌های بلند به بدنه قالب بسته می‌شوند. برای اجرای دقیق‌تر ستون‌ها بهتر است از جک‌های شاقول‌کننده نیز استفاده گردد. (شکل‌های ۳۰ و ۳۱)



شکل ۳۰ ▲



شکل ۳۱ ▲

در مرحله استقرار قالب برای اطمینان از رعایت پوشش مناسب میلگردها، در فواصل مناسب بر روی خاموت‌ها، نگهدارنده (Spacer) می‌بندیم تا پس از بستن قالب‌ها، میلگردها بدون این‌که به بدنه قالب بچسبند، در جای خود قرار گیرند و ضخامت مناسب لایه پوششی ایجاد شود. (شکل‌های ۳۲ و ۳۳)



▲ شکل ۳۲



▲ شکل ۳۳

با توجه به اینکه ستون‌ها وزن طبقات بالای خود را تحمل می‌کنند، در صورت انحراف ستون از حالت شاقولی حتی به مقدار جزئی، فشار اضافی به ستون وارد می‌آید و ظرفیت باربری آن را کم می‌کند. از این‌رو ضروری است قالب بسته شده را با دقت بالایی شاقول کرده و با مهاربندی‌های جانبی از جابه‌جایی یا کج شدن ستون در هنگام بتن‌ریزی یا سفت شدن بتن جلوگیری نمود.

برای اینکه ستون بتن‌ریزی شده سطح صافی داشته باشد، لازم است پیش از بستن قالب‌ها از صاف بودن موضعی و کلی سطوح داخلی قالب و همچنین از تمیز بودن آنها اطمینان حاصل نماییم.

برای جلوگیری از چسبیدن بتن به بدنه داخلی قالب، علاوه بر آغشته کردن سطوح داخلی آن با مواد رهاساز، در گوشه‌های ستون از پخ ۴۵ درجه با اندازه تقریبی ۲۵×۲۵ میلی‌متر استفاده می‌کنیم.

با توجه به قالب فلزی موجود در هنرستان و شناخت اجزای این نوع قالب با راهنمایی هنرآموز کلاس، هر گروه حداقل دو ستون با مقاطع مختلف و ارتفاع مناسب بسازد.

فعالیت
عملی ۱



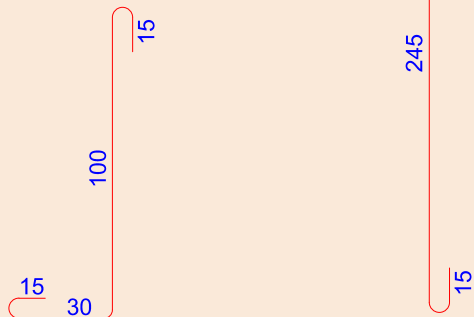
فعالیت
عملی ۲



هنرجویان قالب‌بندی و آرماتوربندی ستون بتن آرمه با مقطع شش ضلعی منتظم، به طول هر ضلع ۱۸ سانتی‌متر را اجرا کنند.

مراحل ساخت:

۱- پوزیسیون‌های ۱ و ۲ را مطابق شکل ۳۴ بسازید.

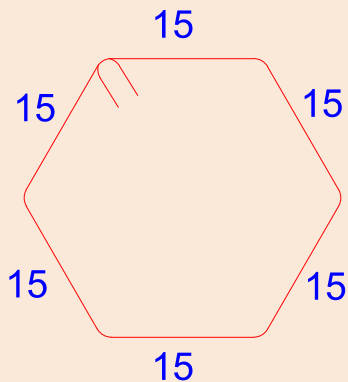


POS ① 6Ø12

POS ② 6Ø10

▲ شکل ۳۴

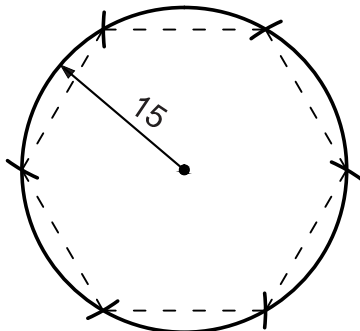
۲- پوزیسیون ۳ را مطابق نقشه شکل ۳۵ بسازید. برای ساخت این نوع خاموت، به ترسیم‌الگو (شابلون) نیاز است.



POS ③ 10Ø8@20cm c/c

▲ شکل ۳۵

برای ترسیم یک شش ضلعی در کارگاه، با توجه به امکانات ترسیم، از دو روش استفاده می‌کنیم.



▲ شکل ۳۶

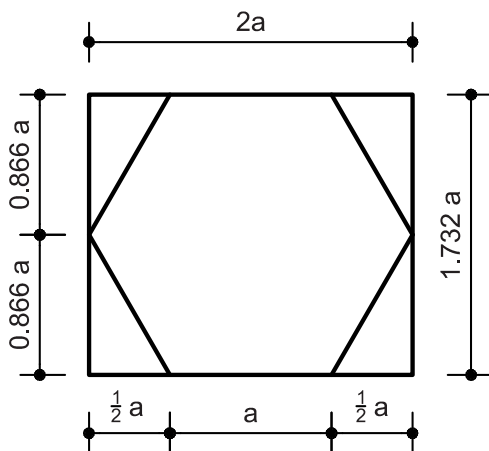
روش اول - با استفاده از پرگار

به کمک پرگار دایره‌ای رسم کنید که شعاع آن برابر طول ضلع شش ضلعی مورد نظر (برای این خاموت ۱۵ سانتی‌متر) باشد. از نقطه‌ای روی این دایره، به عنوان مرکز قوس، با پرگار قوسی به شعاع ۱۵ سانتی‌متر بزنید تا محیط دایره را در نقطه‌ای قطع کند. به همین ترتیب، به مرکز نقطه جدید و شعاع ۱۵ سانتی‌متر قوس دیگری بزنید و این عمل را ۶ بار تکرار کنید تا قوس آخری، مرکز اولی را قطع کند، سپس شش نقطه به دست آمده را به یکدیگر وصل کنید تا شش ضلعی مورد نظر ترسیم شود. (شکل ۳۶)

روش دوم - با استفاده از شمشه، گونیا، متر و

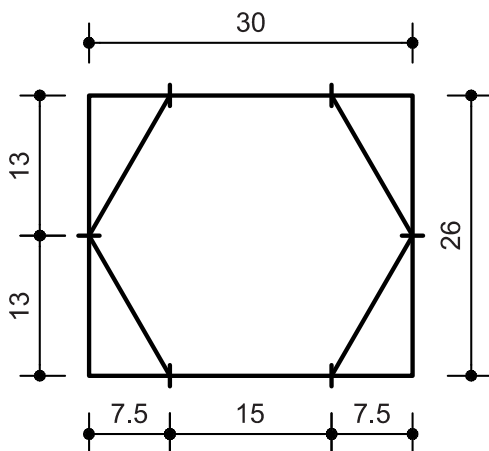
نسبت‌های مثلثاتی:

به طور کلی (از درس ریاضی) باید بدانیم که، هر شش ضلعی منتظم به ضلع دلخواه را می‌توان در داخل مستطیلی به طول ۲ برابر و عرض $1/\sqrt{3}$ برابر ضلع شش ضلعی محاط کرد. (شکل ۳۷)

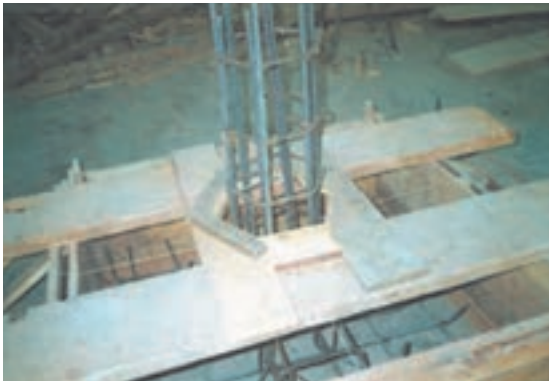


▲ شکل ۳۷

با توجه به قاعده فوق، برای رسم شش ضلعی مورد نظر، یعنی به ضلع ۱۵ سانتی‌متر، مستطیلی به طول ۳۰ سانتی‌متر و عرض ۲۶ سانتی‌متر رسم کنید؛ سپس عرض مستطیل را به دو قسمت مساوی (۱۳ سانتی‌متر) و طول آنرا به ترتیب به اندازه‌های $7/5$ ، ۱۵ و $7/5$ سانتی‌متر تقسیم کنید. آن‌گاه نقاط به دست آمده را به هم وصل نمایید. (شکل ۳۸)

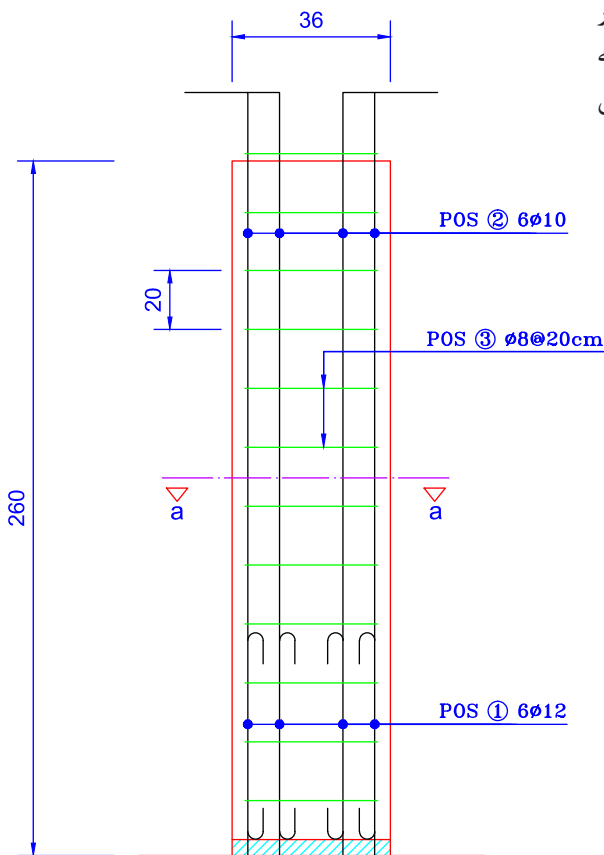


▲ شکل ۳۸



▲ شکل ۳۹

۳- محور ستون را بر روی فونداسیون‌های اجرا شده در تمرینات فونداسیون قرار داده و آرماتورهای انتظار (پوزیسیون ۱) را به کمک پوزیسیون ۳ به آرماتورهای فونداسیون (نواری) متصل سازید. زیر سری مناسب را با توجه به ابعاد مقطع ستون نصب نمایید و پابندهای مناسب را با توجه به ضخامت‌های تخته‌های قالب نصب کنید. (شکل ۳۹)



▲ شکل ۴۰

۴- آرماتورهای پوزیسیون ۲ را به آرماتورهای انتظار وصل نموده و خاموت‌ها را به ترتیب از پایین به بالا، به فاصله‌های ۲۰ سانتی‌متری از یکدیگر، به آرماتورهای اصلی وصل کنید. (شکل‌های ۴۰ و ۴۱)



▲ شکل ۴۱

۵- ساخت بدنه قالب ستون شش ضلعی:

در قالب‌های چند ضلعی (به جز ۴ ضلعی) به دلیل گونیا نبودن زاویه‌ها، پوشش بدنه‌های قالب به شکل ستون ۴ ضلعی انجام نمی‌شود. هر بدنه قالب، باید با زاویه‌ای مناسب، برای درز شدن با بدنه قالب مجاور خود ساخته شود. با توجه به اینکه زاویه‌های داخلی شش ضلعی ۱۲۰ درجه است، لبه بدنه قالب‌ها باید تحت زاویه ۶۰ درجه ساخته شود، تا از مجموع دو زاویه ۶۰ درجه، زاویه ۱۲۰ درجه تشکیل شود. بنابراین در هنگام ساخت قالب، ضمن در نظر گرفتن طول شش ضلعی قالب، باید ضخامت تخته‌های قالب نیز مورد توجه قرار گیرد. در این تمرین، ضلع قالب‌های ستون ۱۸ سانتی‌متر است، پس باید ابتدا اندازه ضلع‌های خارجی بدنه قالب را محاسبه نمود.



شکل ۴۲ ▲

همان‌گونه که در شکل ۴۲ می‌بینید، می‌توان نوشت:

$$\tan 60^\circ = \frac{\text{ضخامت تخته}}{\text{اضافه عرض یک طرف}} = \frac{d}{a}$$

بدنه قالب از هر طرف، اضافه عرضی برابر a نسبت به عرض ۱۸ سانتی‌متر دارد.

با توجه به رابطه $\tan 60^\circ = \frac{\text{ضخامت تخته}}{\text{اضافه عرض یک طرف}} = \frac{d}{a}$ می‌توان نوشت:

$$a = \frac{d}{\tan 60^\circ} = \frac{d}{1/\sqrt{3}} = \sqrt{3}d$$

در این تمرین ضخامت تخته را $2/5$ سانتی‌متر می‌گیریم، سپس اضافه عرض هر طرف بدنه قالب می‌شود:

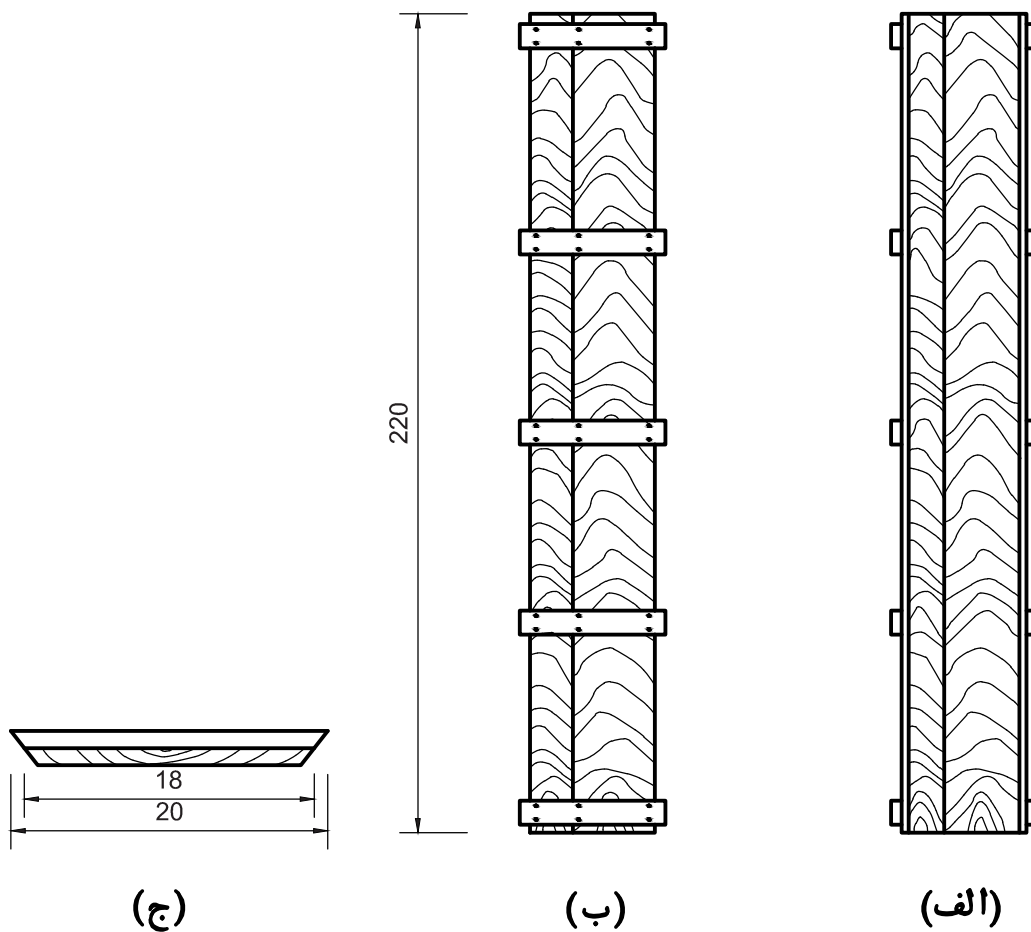
$$a = \frac{2/5}{1/\sqrt{3}} = 1/44 \text{ cm}$$

و عرض خارجی بدنه قالب می‌شود:

$$18 + 1/44 + 1/44 = 20/88 \text{ cm}$$

برای ساخت هر بدنه قالب، باید مجموعه تخته‌هایی به عرض $20/88$ سانتی‌متر و طول 25 سانتی‌متر تهیه نموده و سپس لبه‌های آن را تحت زاویه ۶۰ درجه پخ بزنید. پشت‌بندهای این بدنه قالب‌ها نیز تحت زاویه ۶۰ درجه برش می‌خورند که طول قسمت داخل آن $20/88$ سانتی‌متر است و طول خارجی آن باید با توجه به ضخامت پشت‌بندها به روش ذکر شده محاسبه شود.

در شکل قسمت‌های مختلف یک قالب شش ضلعی را می‌بینید. شکل ۴۳ نمای داخلی بدنه قالب شش ضلعی، شکل ۴۴ نمای خارجی بدنه قالب شش ضلعی و شکل ۴۵ مقطع بدنه قالب و پشت‌بند آنرا نشان می‌دهد.

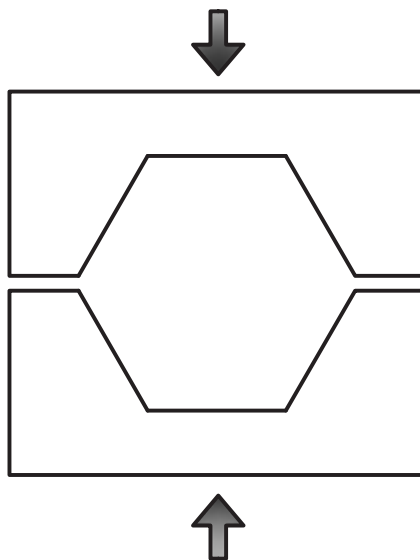
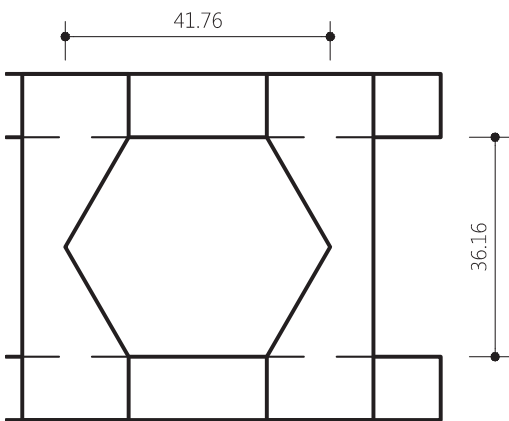
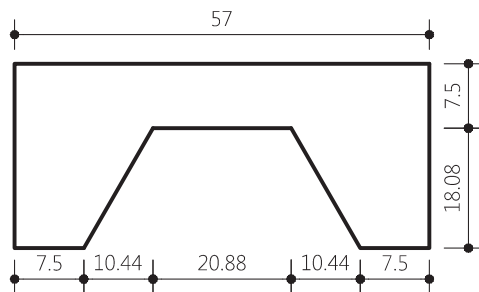
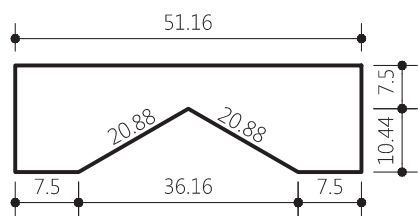
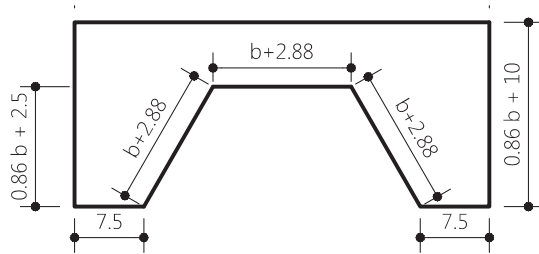
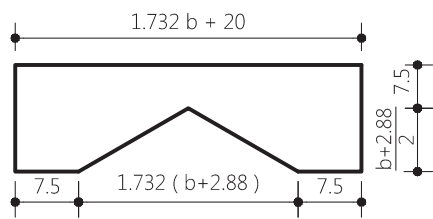


▲ شکل ۴۵

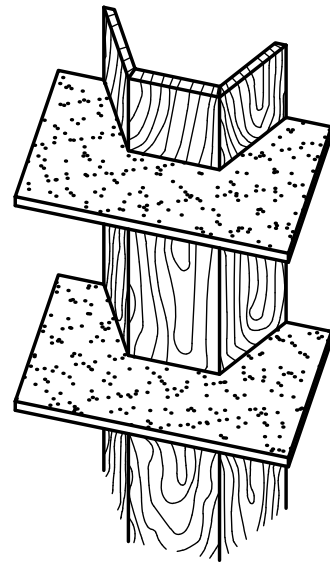
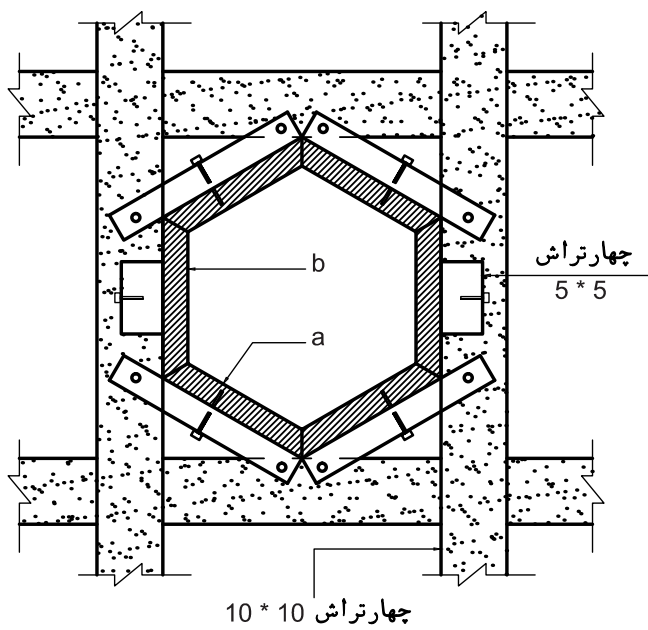
▲ شکل ۴۴

▲ شکل ۴۳

۶- بدنه‌های قالب را در محل پیش‌بینی شده بر روی تخته‌های زیر پای و داخل پابندها مستقر کنید و آنها را، به‌طور موقت، با میخ به یکدیگر وصل کنید. یوغ‌های لازم برای تثبیت زاویه‌های داخلی شش ضلعی را بسازید. در شکل‌های ۴۶ و ۴۷ چند روش از روش‌های ساخت یوغ، برای قالب‌های شش ضلعی نشان داده شده است.

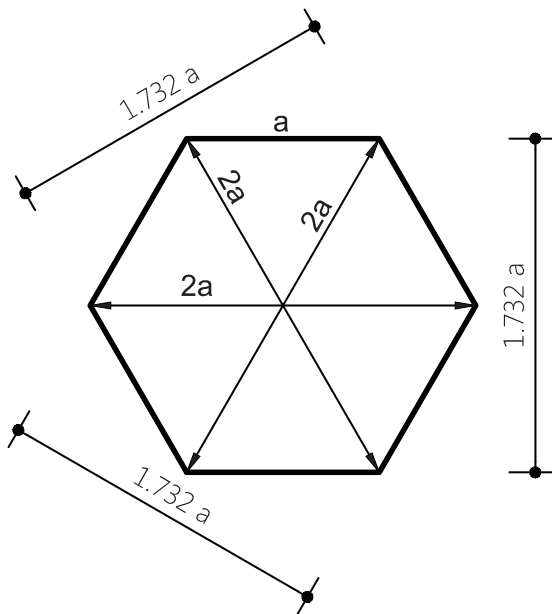


▲ شکل ۴۶



نیم قالب ستون

شکل ۴۷ ▲



شکل ۴۸ ▲

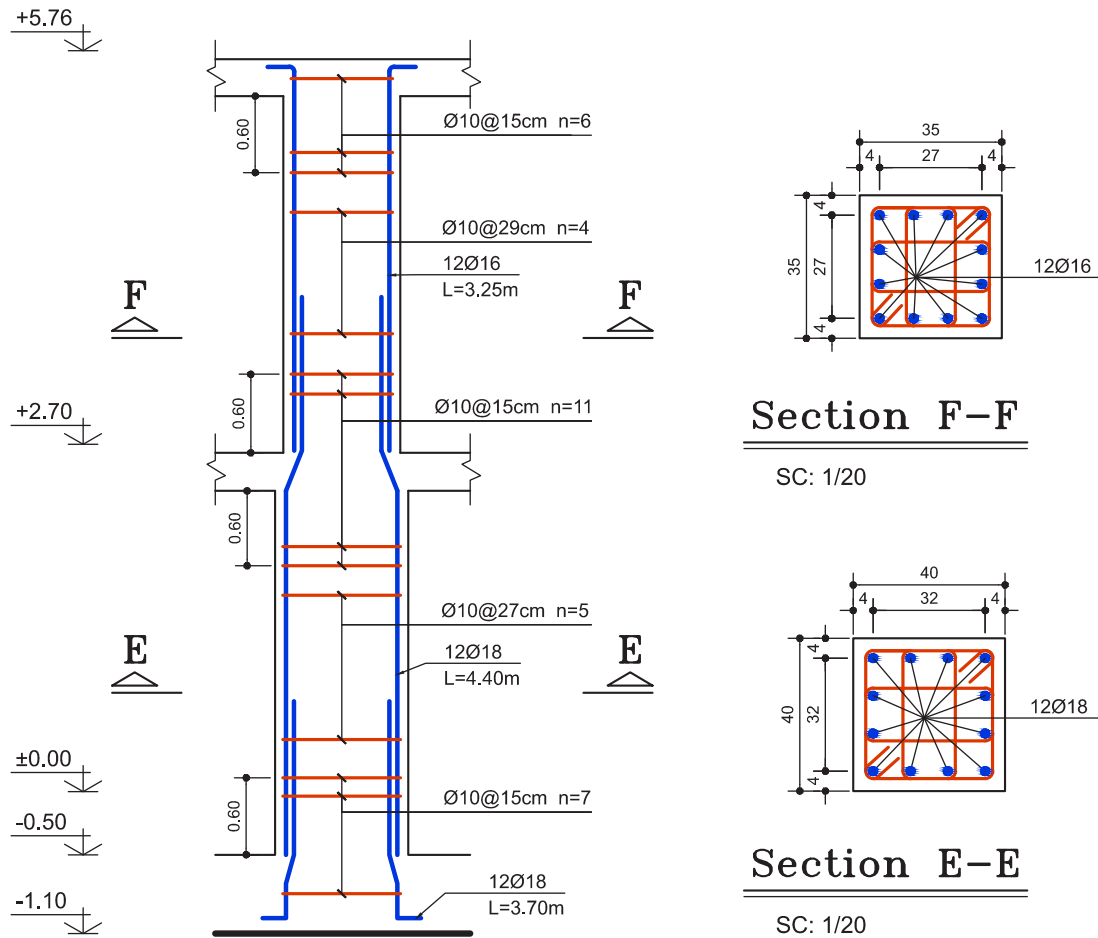
روش کنترل یوغ‌های ساخته شده:

صرف‌نظر از اینکه یک یوغ با کدام یک از روش‌ها ساخته شده است، صحت آن را به طریق زیر بررسی نمایید. در یک یوغ صحیح باید فاصله هر رأس تا رأس مقابل ۲ برابر طول ضلع شش‌ضلعی داخلی‌اش باشد و فاصله دو ضلع موازی یکدیگر باید $1/732$ برابر طول ضلع شش‌ضلعی داخلی‌اش باشد. (شکل ۴۸)

پس از ساخت و بررسی صحت یوغ‌ها، آنها را بر روی بدنه‌های قالب، برای جلوگیری از تغییر زاویه، نصب کنید.

۷- به‌وسیله شاغول و با استفاده از شمع‌های مهاری، قالب ستون را کاملاً شاغولی نموده و آن را محکم کنید.

شکل ۴۹ بخشی از نقشه جزئیات ستون‌های یک ساختمان دو طبقه است. ابتدا جزئیات آن را بررسی کنید و سپس با استفاده از جدول زیر، مقدار میلگرد به کار رفته در آن را محاسبه کنید.



▲ شکل ۴۹

شماره پوزیسیون Pos	قطر Φ (mm)	تعداد N	طول واحد l (m)	طول کل L (m)	وزن واحد طول G (kg/m)	وزن کل W (kg)	شکل یا فرم
۱							
۲							
۳							
۴							
۵							
۶							
۷							
۸							
۹							

ارزشیابی شایستگی اجرای ستون

شرح کار:

مطابق نقشه، وسایل و ابزار مورد نیاز و مقدار مصالح لازم را برآورد نموده، ستون داده شده را قالب‌بندی، آرماتوربندی، مونتاژ و کنترل نماید.

استاندارد عملکرد:

با استفاده از نقشه، ابزار و مصالح لازم مطابق ضوابط مبحث نهم مقررات ملی ساختمان، آرماتوربندی و قالب‌بندی ستون را اجرا نماید.

شاخص‌ها:

رعایت ایمنی، برش و خم میلگرد مطابق استاندارد، مونتاژ مطابق نقشه، عدم وجود درز در قالب، رعایت ابعاد و زوایای قالب، رعایت پوشش بتن و شاغول بودن در مدت ۶ ساعت.

شرایط انجام کار و ابزار و تجهیزات:

شرایط: ابزار و وسایل مورد نیاز را از انبار تحویل گرفته و با استفاده از مصالح موجود در کارگاه، ستون را طبق نقشه اجرا نماید.

ابزار و تجهیزات: با توجه به نقشه، انتخاب ابزار و وسایل لازم به عهده هنرجو است.

معیار شایستگی:

ردیف	مرحله کار	حداقل نمره قبولی از ۳	نمره هنرجو
۱	بررسی نقشه و متره مصالح	۲	
۲	انتخاب وسایل لازم	۲	
۳	بریدن و خم کردن و مونتاژ میلگردها مطابق نقشه	۲	
۴	ساخت و مونتاژ قالب	۲	
۵	مونتاژ قالب و آرماتور و کنترل آن	۲	
	شایستگی‌های غیرفنی، ایمنی، بهداشت، توجهات زیست محیطی و نگرش: رعایت ایمنی و بهداشت محیط کار، لباس کار مناسب، دقت اجرا، جمع‌آوری زباله، مدیریت کیفیت، مسئولیت‌پذیری، تصمیم‌گیری، مدیریت مواد و تجهیزات، مدیریت زمان.	۲	
	میانگین نمرات		*

* حداقل میانگین نمرات هنرجو برای قبولی و کسب شایستگی، ۲ می‌باشد.