

## فصل ۳

# خمکاری پروفیل



از دیر باز در طراحی و معماری آثار بشری استفاده از خم و انحنا در زیبا کردن ظاهر اثر، نقش چشمگیری داشته است. پروفیل پر کاربردترین ماده اولیه ساخت بسیاری از مصنوعات فلزی است. استفاده از روش های خمکاری، علاوه بر افزایش قابلیت ساخت محصولات با شکل های گوناگون سبب زیبا و دوست داشتنی تر شدن مصنوعات فلزی می شود.

## واحد یادگیری ۳

### شایستگی خمکاری پروفیل

پروفیل ها به عنوان یکی از پر کاربردترین مواد اولیه ساخت مصنوعات فلزی به شمار می روند. همانطور که در فصل اول آموخته اید، دسته بندی های متفاوتی از آن ها وجود دارد که هر یک بنا بر شکل و جنس کاربرد متفاوتی دارند. در این واحد یادگیری ابتدا نحوه خواندن اطلاعات خم از روی نقشه در ابتدا بررسی می شود، سپس روش محاسبه طول اولیه پروفیل مورد نیاز برای ساخت مصنوع بر اساس نقشه ارائه خواهد شد. در نهایت روش های خمکاری پروفیل بیان می شود و تمرین های عملی طراحی شده تا هنرجویان به شایستگی برسند.

### استاندارد عملکرد

پس از اتمام واحد یادگیری و کسب شایستگی خمکاری پروفیل هنرجویان قادر به استخراج اطلاعات مورد نیاز برای خم از نقشه، انتخاب خمکن مناسب بر اساس نوع مصنوع و خمکاری انواع پروفیل خواهد بود.

## چگونه پروفیل‌ها را می‌توان خم کرد؟

به شکل ۱ نگاه کنید به نظر شما این مصنوع از چه نوع پروفیلی ساخته شده است؟ و چگونه می‌توان اطلاعات مورد نیاز برای ساخت آن را بدست آورد؟



شکل ۳-۱- آلاچیق

به شکل‌های زیر نگاه کنید. به نظر شما کدام تصویر زیبا تر می‌باشد. علت زیبایی را در چه می‌دانید؟



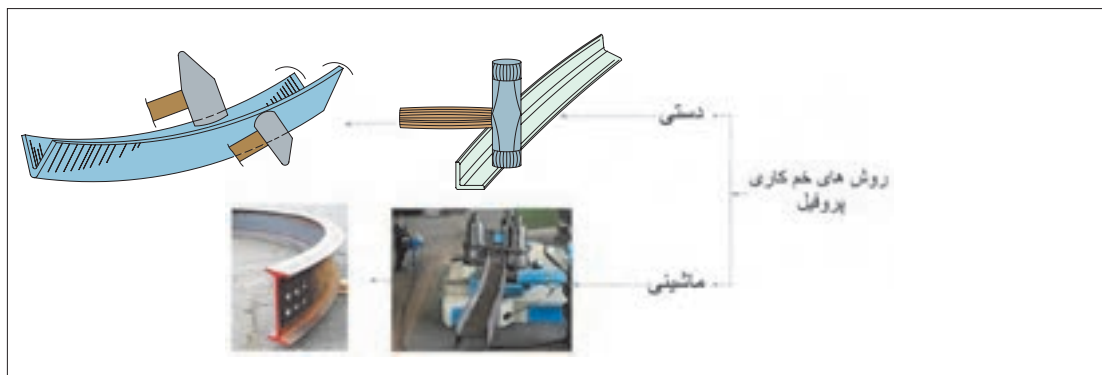
شکل ۳-۲- دو مدل نیمکت

## خمکاری پروفیل

برای تولید مصنوعات ساخته شده از پروفیل عملیات‌های گوناگونی مانند برشکاری، خمکاری، مونتاژ و جوشکاری استفاده می‌شود. استفاده از خمکاری علاوه بر شکل‌دهی، در بسیاری از مواقع برای زیباتر شدن مصنوع تولید شده استفاده می‌شود. خمکاری پروفیل‌ها به روش‌های گوناگونی انجام می‌شود.

## روش‌های خم‌کاری پروفیل

پروفیل‌ها به دو روش دستی و ماشینی خم می‌شوند (شکل ۳-۳).



شکل ۳-۳- دسته بندی خم کاری پروفیل‌ها

## خم کاری دستی

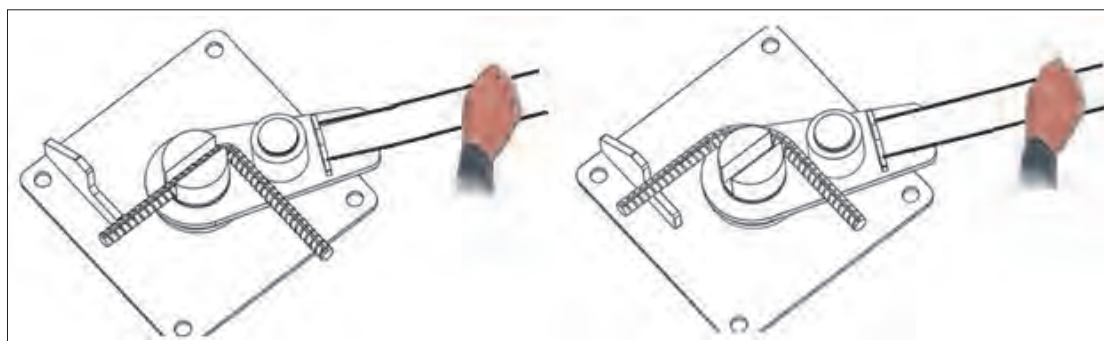
در این روش، خم کاری با استفاده از قالب‌های خم و یا ابزار کمکی همراه با اعمال نیروی مکانیکی انجام می‌شود.



شکل ۳-۵- خم کاری دستی تسمه با ابزار کمکی

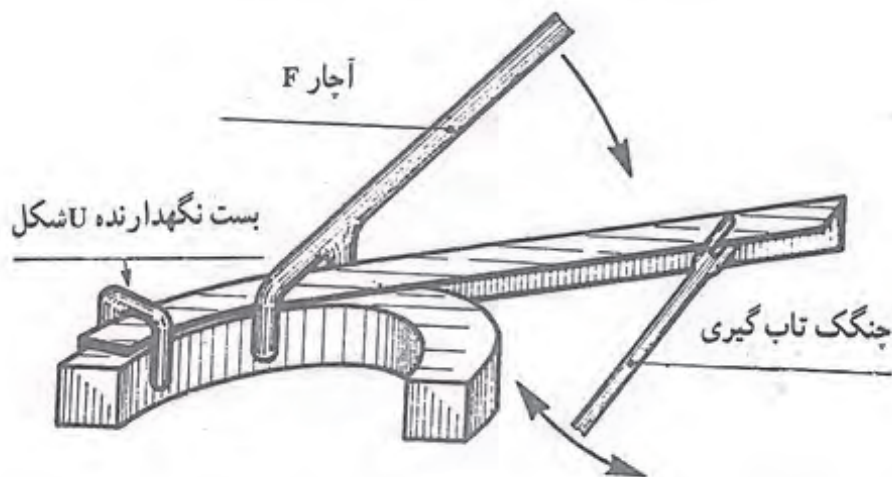


شکل ۳-۴- خم کاری دستی به کمک قالب و چکش



شکل ۳-۶- خم کاری دستی میله‌گرد با ابزار کمکی

خم کاری دستی نبشی توسط آچار F را در شکل (۷-۳) مشاهده می‌نمایید. به کمک این ابزار تا حدی از پیچیدگی نبشی جلوگیری می‌شود.



شکل ۷-۳- ابزار کمکی آچار F برای خم کاری دستی

### استفاده از حرارت

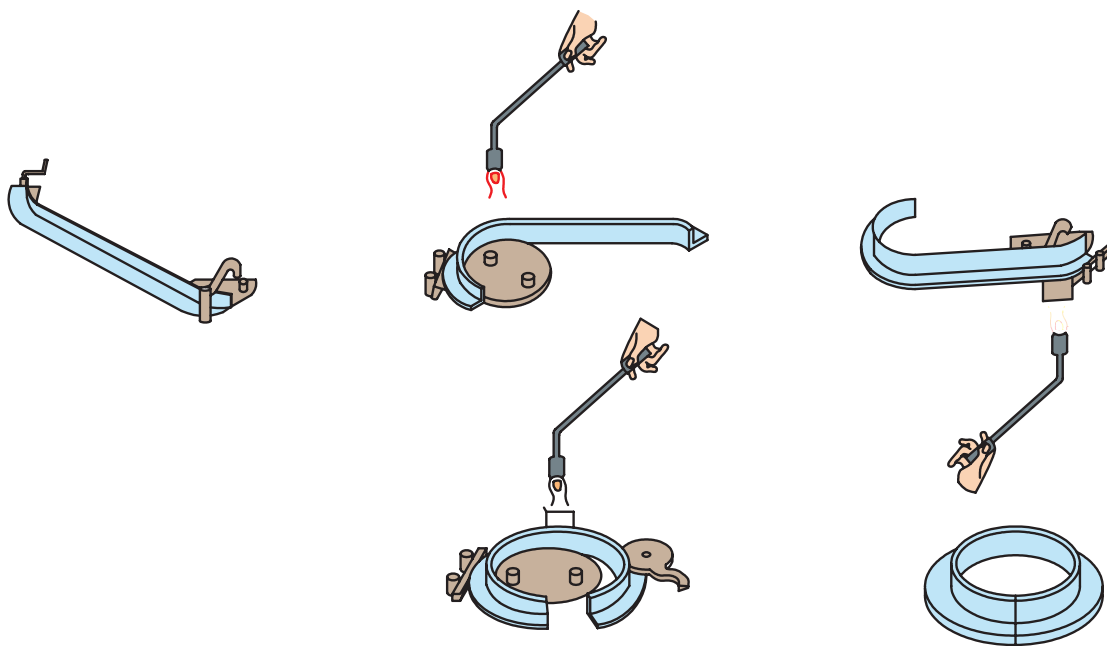
در خم کاری دستی مواقعی که ضخامت قطعه زیاد می‌باشد می‌توان از گرما استفاده نمود. پروفیل‌ها را با قرار دادن داخل کوره یا گرما مستقیم شعله می‌توان گرما داد. شکل (۸-۳)، خمکاری کردن نبشی به کمک گرما را نشان می‌دهد.

همانطور که در شکل صفحه بعد ملاحظه می‌کنید خم کاری نبشی با این روش به تدریج و در چند مرحله صورت می‌گیرد. ابتدا لبه پروفیل را بین قالب و نگهدارنده میله‌ای ثابت کرده، سپس به صورت متوالی قسمت‌های مشخصی از پروفیل را گرما داده و خم می‌کنند. شکل در سه مرحله کامل می‌شود در مرحله اول تغییر شکل ابتدایی جسم و در مرحله دوم بخش انتهایی کامل شده و سرانجام با گرما دادن فاصله بین دو قسمت، خم کاری تکمیل می‌گردد.

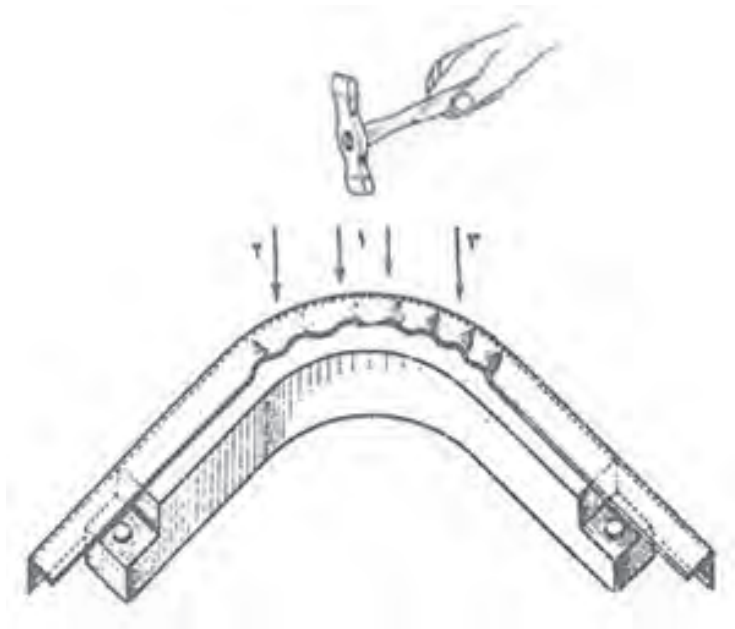
در بعضی موارد هنگام خم کاری با شعاع کم طرف داخلی منحنی احتمال چین خوردگی وجود دارد، با بهره گیری از گرما مشعل جوشکاری و ضربات ملایم چکش میتوان چین خوردگی را برطرف کرد.

نکته





شکل ۳-۸- الف-گردکاری پروفیل نبشی با استفاده از قالب در حالت گرم به طرف خارج.



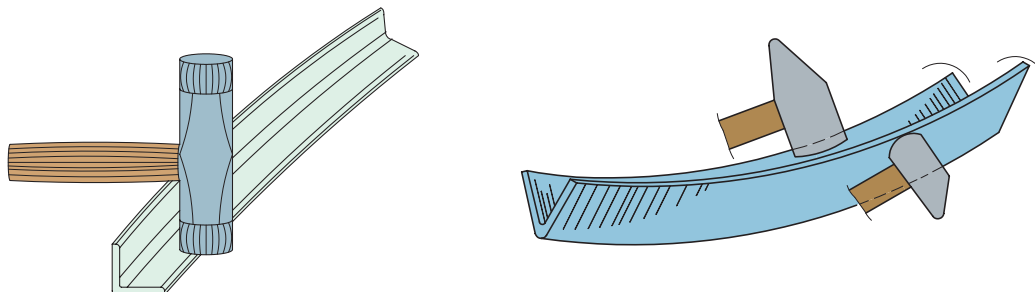
شکل ۳-۹- برطرف کردن چین و چروک به کمک گرما و ضربات چکش

### تابگیری پروفیل‌ها

پروفیل‌ها را معمولاً به وسیله عملیات چکش کاری و یا به طور مکانیکی به کمک دستگاه های پرس هیدرولیکی مخصوص، تابگیری می‌کنند.

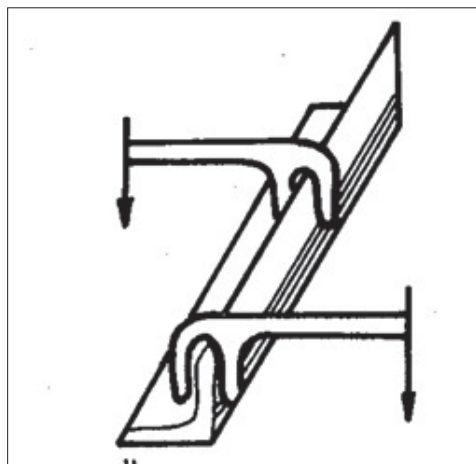
### تابگیری با چکش

معمولاً پروفیل‌ها را با استفاده از سندان‌های صاف یا محدب، با وارد آوردن ضربات چکش در محل‌های پیچیده صافکاری و تاب گیری می‌کنند.



شکل ۳-۱۰- تابگیری با چکش

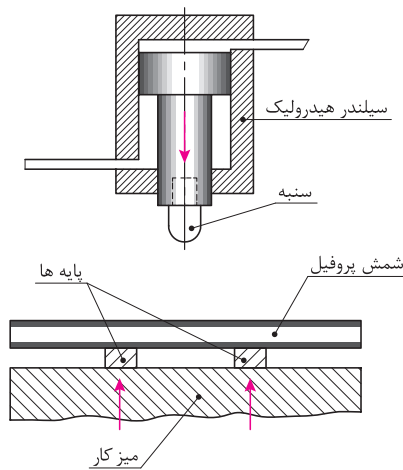
در شیوه‌ای دیگر، با قرار دادن پروفیل و ثابت کردن آن به کمک یک یا دو آچار F، مطابق شکل ۳-۱۱، می‌توان پیچیدگی آنها را برطرف کرد.



شکل ۳-۱۱- تابگیری با آچار F

### تابگیری ماشینی

در این شیوه، پروفیل را روی پایه های مستقر بر روی میز دستگاه، قرار می‌دهند. سپس محل‌هایی که تابیدگی دارند به وسیله سنبه دستگاه تحت فشار قرار می‌دهند. این فشار سنبه به آرامی تابیدگی پروفیل را برطرف می‌کنند. این نوع تابگیری بیشتر برای پروفیل‌های سنگین کاربرد دارد.

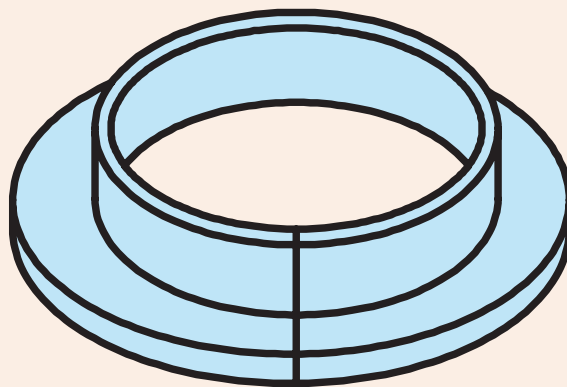


شکل ۳-۱۲- تابگیری توسط دستگاه پرس هیدرولیکی



### تابگیری

فلنجی که توسط خم کاری دستی ساخته‌اید را روی صفحه صافی قرار داده و محل تاب و پیچیدگی را مشخص کنید. و به کمک چکش و آچار F، پیچیدگی آن را از برطرف کنید.

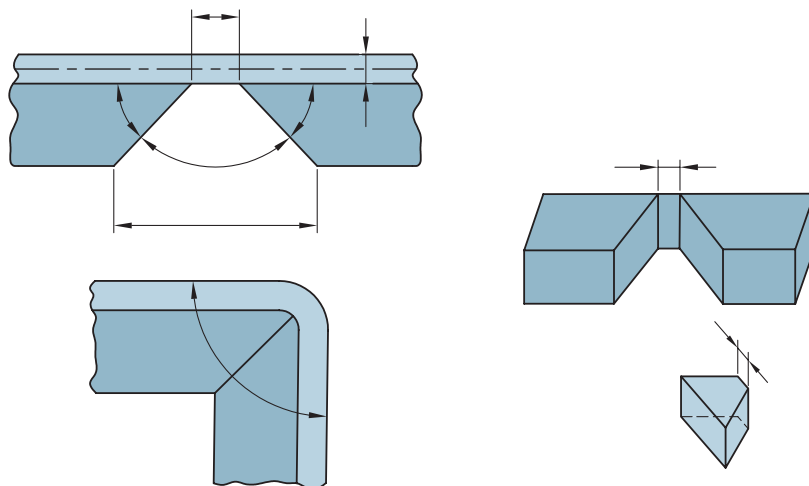


شکل ۳-۱۳-

### تکنیک فاق‌بری

برخی مواقع در خمکاری پروفیل‌ها در شعاع کم، دچار چین خوردگی می‌شوند. برای جلوگیری از این مشکل می‌توان از تکنیک فاق‌بری جهت خم کاری استفاده کرد. شکل (۳-۱۳) خم کاری قوطی به کمک فاق‌بری را نشان می‌دهد.





شکل ۳-۱۴- خم کاری قوطی با زاویه خم ۵۰ و ۱۵۰ درجه به روش فاق بری

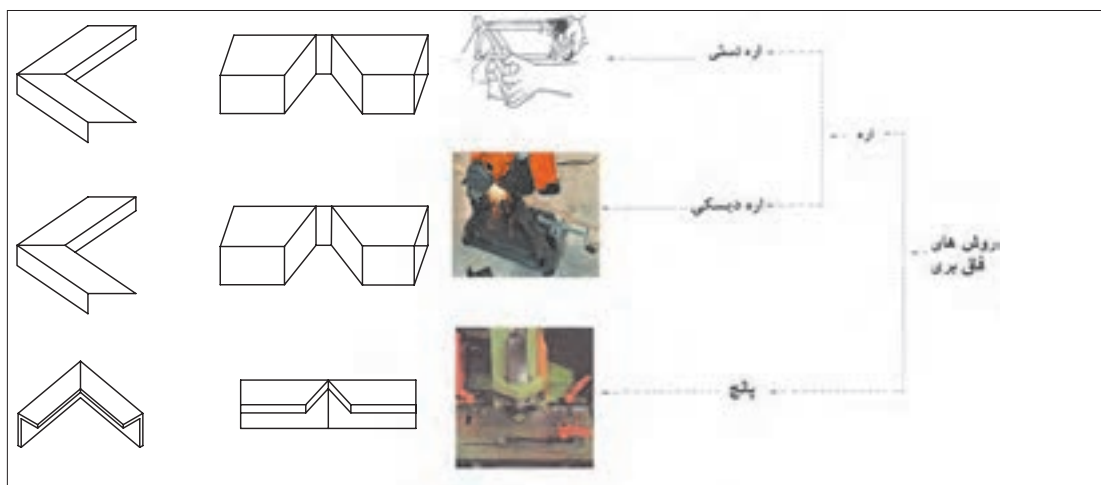
زاویه فاق ( $\alpha$ ) برای برش از رابطه  $\alpha = 180 - \beta$  بدست می آید که  $\beta$  در آن زاویه خم می باشد.

نکته



### روش های فاق بری

برای بریدن زاویه فاق از ابزار مختلفی می توان استفاده کرد (شکل ۳-۱۵).

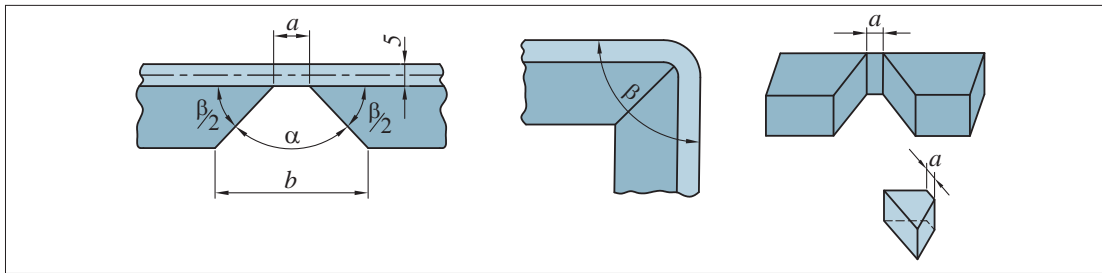


شکل ۳-۱۵- ابزارهای برش در روش فاق بری

در فاق بری قطعات ضخیم، ضخامت قطعه را باید در قسمت انتهایی برش در نظر گرفت و آن را به صورت یک دوزنقه برید نه به صورت مثلث، تا امکان خم کاری صحیح وجود داشته باشد. مانند قسمت a در شکل (۳-۱۵).

نکته





شکل ۳-۱۶- نمونه‌ای از فاق بری در خم کاری پروفیل و مشخصات آن

مقدار  $a$  با ضخامت قطعه نسبت مستقیم دارد، هر چه ضخامت بیشتر شود مقدار تختی ته فاق نیز افزایش می‌یابد و با زاویه محل خم نسبت معکوس دارد یعنی با افزایش زاویه مقدار تختی ته فاق کاهش می‌یابد. مقدار فاصله بین دو ضلع زاویه فاق را از رابطه  $a = E\alpha\pi/360$  تعیین می‌کنند که در آن  $E$  ضخامت پروفیل می‌باشد.

هنگام بریدن دقت شود که مقدار  $a$  کاملاً نصف شده و به صورت متقارن بریده شود در غیر این صورت خم کاری دقیق انجام نخواهد شد.

نکته



### خم کاری ماشینی

خم کاری پروفیل های سنگین به روش دستی امکانپذیر نمی‌باشد. در این موارد از روش خم کاری مکانیکی استفاده می‌کنند.

خم کاری ماشینی با توجه به شکل و نوع ماشین مورد استفاده به چند دسته تقسیم می‌شود که عبارتند از:

( موارد خم کاری لوله )

۵) خم کاری سه غلطکی

در فصل گذشته با خم کاری ماشینی به روشهای ... آشنا شده اید

استفاده از روش خم کاری سه غلطکی یکی از متداول ترین روشها در خم کاری ماشینی پروفیلها می باشد.

### خم کاری سه غلطکی

در این دستگاه معمولاً از ۳ غلتک استفاده می‌شود که نیروی مورد نیاز برای خم کاری را روی پروفیل اعمال می‌کند. غلتکهای شکل دهنده به صورت عمودی یا افقی روی دستگاه نصب می‌گردند. شکل (۳-۱۶) و (۳-۱۷). معمولاً غلتکهای ۱ و ۲ ثابت و غلتک شماره ۳ متحرک می باشد و فاصله آن تا غلتکهای دیگر قابل تنظیم می‌باشد. فاصله غلتک ها متناسب با زاویه و شعاع خم تعیین و تنظیم می‌شود.

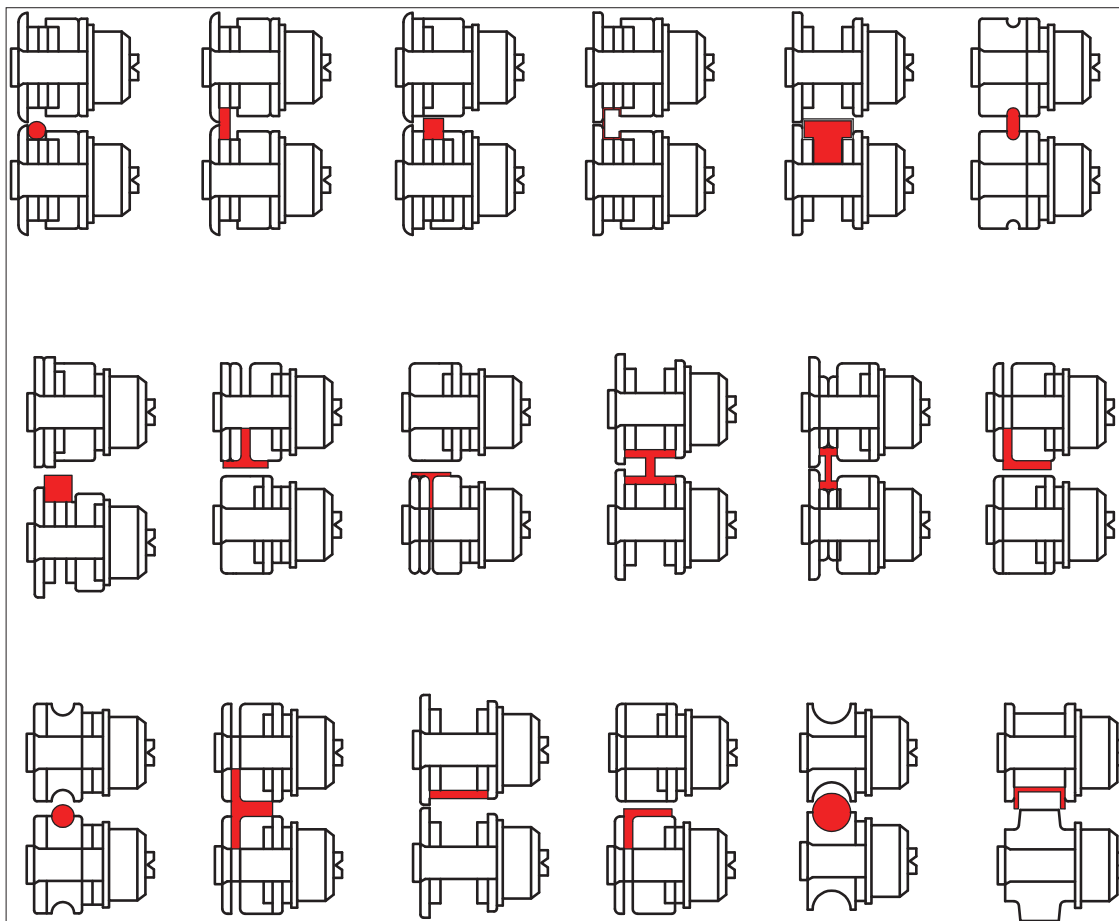


شکل ۳-۱۷- دستگاه خم کن سه غلتکی افقی



شکل ۳-۱۸- دستگاه خم کن سه غلتکی عمودی

با تعویض غلتک‌های دستگاه، می‌توان انواع پروفیل‌ها را خم کرد. شکل (۳-۱۹) تعدادی از این غلتک‌ها را نشان می‌دهد.



شکل ۳- ۱۹- نمونه‌ای از غلتک دستگاہ پروفیل خم کن

شیوه کار: برای کار با این دستگاہ باید به ترتیب زیر عمل کرد:





باید توجه داشت دستگاه‌های خمکاری سه غلطکی دارای محدودیت حداقل شعاع خم کاری می باشند. بر این اساس در انتخاب دستگاه به شعاع و زاویه خم محصول توجه شود.



Section	MC150B			MC200		MC400		MC200H		MC650	
	Size	Min. radius		Size	Min. radius	Size	Min. radius	Size	Min. radius	Size	Min. radius
	50 x 10	300		50 x 10	300	50 x 10	250	60 x 10	200	100 x 20 80 x 20	1250 450
	60 x 20	200		80 x 20	150	80 x 20	150	80 x 20	150	100 x 25 80 x 20	350 200
	25 x 25	200		30 x 30	200	30 x 30	150	30 x 30	150	45 x 45 25 x 25	300 200
	50 x 50 x 3	700		50 x 50 x 3	600	50 x 50 x 3	600	50 x 50 x 3	450	70 x 70 x 4 40 x 40 x 3	750 350
	40	200		40	200	40	150	40	200	80* 70 40	500 400 150
	40	250		40	250	40	200	40	250	80* 60 40	500 400 150
	50	200		60	300	60	225	60	225	120 80	600 400
	50	250		60	300	60	225	60	225	120 80	700 400
	40	500		40	420	40	200	40	300	70 40	600 250
	25	180		30	150	30	150	30	150	50 25	300 175
	40 x 2* 50,8 x 3* = 2* x 3*	300 600 600		40 x 2* 63,5 x 3* = 2*1/2 x 3*	250 500 500	40 x 2* 63,5 x 3* = 2*1/2 x 3*	200 450 450	40 x 2* 76,2 x 2* = 3* x 2*	200 500 500	88,9 x 4* 101,6 x 3* = 4* x 3*	700 700 700

\* Optional rollers

شکل ۳-۲۰- کانال‌لگ دستگاه خم کاری

### مشخصه‌های خم

برای خم کاری پروفیل‌ها به اطلاعاتی شامل نوع و ابعاد پروفیل، شکل مصنوع و پارامترهای خم نیاز داریم. جدول ۱ پارامترهای مهم خم کاری پروفیل را نشان می‌دهد.

جدول ۱-۳- مشخصه های خم		
تصویر	کاربرد	پارامتر خم کاری
	مقدار خمیدگی و انحنای ناحیه خم را نشان می دهد	شعاع R
	مقدار تغییر شکل موردنیاز در پروفیل را نشان می دهد	زاویه $\theta$
	محاسبه طول اولیه	مرکز ثقل G
	طول پروفیل مورد نیاز برای خم کردن را نشان می دهد	طول اولیه Lo

شعاع خم در خم کاری پروفیل بر اساس طرح و شکل نهایی مصنوع انتخاب می شود. شکل زیر نمونه هایی از پروفیل خم شده با شعاع های خم متفاوت را نشان می دهد.

نکته



شکل ۳-۲۱- پروفیل با شعاع خم متفاوت

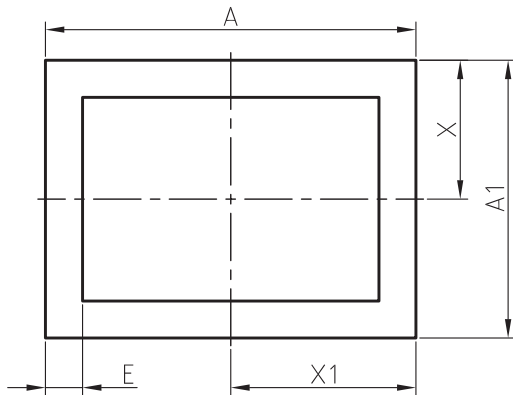
همانطور که قبلاً آموخته اید، برای خمکاری ورق و تولید یک مصنوع فلزی، ابتدا مقدار طول اولیه ورق را تعیین، و سپس بر اساس پارامترهای خم به صورت دستی و ماشینی عمل خمکاری را انجام می شد. اما در پروفیل ها چگونه می توان این مقدار را محاسبه کرد؟

### محاسبه طول اولیه خم در پروفیل

شیوه محاسبه طول اولیه خم، برای پروفیل ها مشابه محاسبه آن در ورق می باشد. با این تفاوت که در پروفیل ها (قوطی، نبشی، سپری، ناودانی و تیرآهن) به جای محاسبه فاصله تا تار خنثی، می بایست در محاسبات فاصله تا مرکز ثقل در نظر گرفته شود.

### تعیین مرکز ثقل قوطی

برای بدست آوردن مرکز ثقل قوطی، ابتدا مقدار  $X_1$  و  $X$  که فاصله پشت قوطی تا مرکز ثقل آن است، از رابطه  $x = A/2$ ،  $x_1 = A_1/2$  به دست می‌آوریم و سپس با داشتن مقدار  $X_1$  و  $X$  محل مرکز ثقل قوطی مشخص می‌شود.



شکل ۳-۲۲- قوطی

$E =$  ضخامت قوطی

$G =$  مرکز ثقل

$X =$  فاصله لبه قوطی تا مرکز ثقل

$A_1 = A$  عرض قوطی

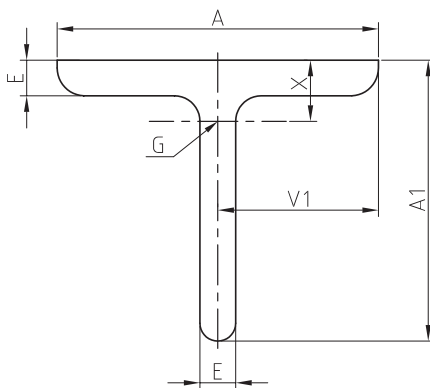
مقدار  $X$  و  $X_1$  در قوطی با سطح مقطع مربع شکل به دلیل هم اندازه بودن  $A$  و  $A_1$ ، با هم برابر است.

نکته



### تعیین مرکز ثقل سپری

برای به دست آوردن مرکز ثقل، ابتدا لازم است اندازه مقدار فاصله  $X$  و  $X_1$  را با استفاده از روابط زیر تعیین کرده سپس مرکز ثقل سپری را مشخص کنیم.



شکل ۳-۲۳- سپری

$$x_1 = A/2$$

$$x = (A_1^2 + EA - E^2) / (2(A + A_1 - E))$$

$E =$  ضخامت سپری

$G =$  مرکز ثقل

$X_1 =$  فاصله لبه سپری تا مرکز ثقل

$X =$  فاصله لبه عرض سپری تا مرکز ثقل

$A =$  عرض سپری

$A_1 =$  ارتفاع سپری

مثال. مرکز ثقل سپری به ابعاد  $4 \times 35 \times 30$  را تعیین کنید؟

$$x = (A_1^2 + EA - E^2) / (2(A + A_1 - E))$$

$$x = (35^2 + 4 \times 30 - 4^2) / (2(30 + 35 - 4))$$

$$x = (1225 + 120 - 16) / 122$$

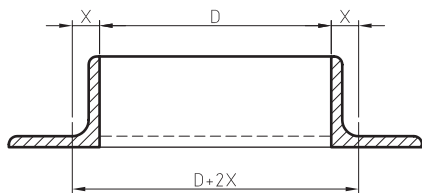
$$x = 10,89$$

$$x_1 = A/2$$

$$x_1 = 30/2$$

$$x_1 = 15$$

## محاسبه طول اولیه خم در پروفیل



همانطور که قبلاً گفته شد طول اولیه پروفیل‌ها بر اساس مرکز ثقل آنها محاسبه می‌شود.

مثال. چنانچه بخواهیم از نبشی به ابعاد  $5 \times 50 \times 50$  میلیمتر دایره‌ای به قطر  $500$  میلیمتر بسازیم، به طریقی که بال عمودی آن در داخل قرار گیرد، طول اولیه نبشی برای ساخت دایره را حساب کنید.

$D=500 \text{ mm}$  ,  $A=A/2=50 \text{ mm}$  ,  $E=5 \text{ mm}$  ,  $X=?$  ,  $G=?$  ,  $L=?$

$$x=(A+E)/4=(50+5)/4=55/4=13,7 \text{ mm}$$

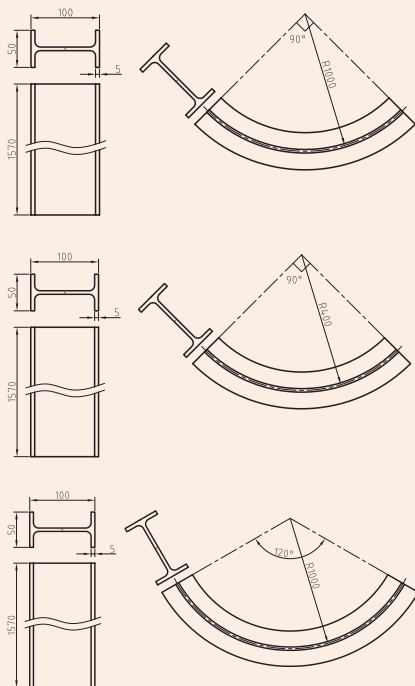
$$L_1=\pi(D+2X)$$

$$=3/14(500+2 \times 13,7)=1666,4 \text{ mm}$$

$$L_1=1666,4 \text{ mm}$$

شکل ۳-۲۴- مرکز ثقل نبشی

تمرین



تیرآهن  $5 \times 50 \times 100$  به طول  $1570$  میلیمتر را در نظر بگیرید. پارامترهای خم روی پروفیل مشخص شده است، شما محصول نهایی (تیرآهن خم شده) را تجسم کرده و در کادر مشخص شده رسم کنید. (محل خم با خط قرمز در تصویر نشان داده شده است)

به عنوان مثال برای خم کردن تیرآهن مذکور با زاویه خم  $90$  درجه و شعاع خم  $1000$  میلیمتر داریم:

$$(3,14 \times 200 \times 90) / 360 = (\pi \times 2R \times 90) / 360$$

$$\text{طول خم} = 1570 \text{ mm}$$

باتوجه به محاسبات انجام شده طول خم و طول تیرآهن برابر می‌باشد، در نتیجه کل طول تیرآهن باید با زاویه  $90$  درجه خم شود. بنابراین:

شکل ۳-۲۵- مرکز ثقل تیرآهن



## ساخت فرفورژه به کمک خم کاری

### فرفورژه چیست؟

فرفورژه اصطلاحی فرانسوی است که از دو کلمه فر به معنای آهن ۱ و فورژه ۲ به معنی کوبیده شدن تشکیل شده است. جهت تهیه آن میله های آهنی را در کوره قرار داده و حرارت می دهند. پس از رسیدن به دمای مناسب آنها بر روی سندان می کوبند و نوک آنها را به شکل های گوناگون در می آورند. کوبیدن این فلزات جلا و جلوه خاصی به آنها می دهد.

فرفورژه به عنوان یک محصول، برای زیباسازی مصنوعات کاربرد زیادی در صنعت دارد. به طور معمول برای ساخت آن، تسمه، میله گرد و چهارپهلوها را به کمک قالب های مخصوص و اعمال نیرو به شکل های گوناگون در می آورند. شکل (۳-۲۶).



شکل ۳-۲۶- چند نمونه محصول فرفورژه

### خم کاری فرفورژه

خم کاری می تواند به روش دستی یا ماشینی انجام شود.

موارد مناسب برای انتخاب روش خمکاری عبارتند از :

۱- ابعاد و جنس تسمه، میله گرد و چهارپهلوی

۲- سرعت ساخت

۳- ابزار، دستگاه و قالب های موجود

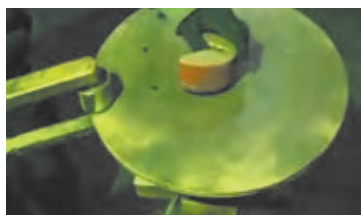


شکل ۳-۲۷- چند نمونه قالب خمکاری با شعاع های گوناگون

### خم کاری دستی

خمکاری فرفورژه به روش دستی در چند مرحله انجام می شود. که شکل زیر مراحل ساخت یک نمونه را نشان می دهد.

۱. انتخاب قالب فرم و جاسازی آن



۲. قرار دادن و مهار پروفیل توسط شیار قالب فرم



۳. اعمال نیرو برای خم کاری



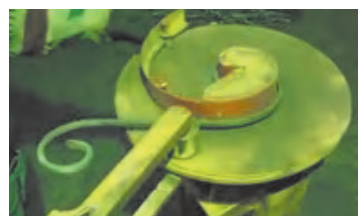
۴. جاسازی قالب فرم دوم برای انحنای بیشتر



۵. اعمال نیرو برای قسمت انتهایی انحنا



۶. طرف دیگر هم مانند مرحله ۱ تا ۵ صورت می پذیرد



شکل ۳-۲۸- مراحل خم کاری فرفورژه به روش دستی

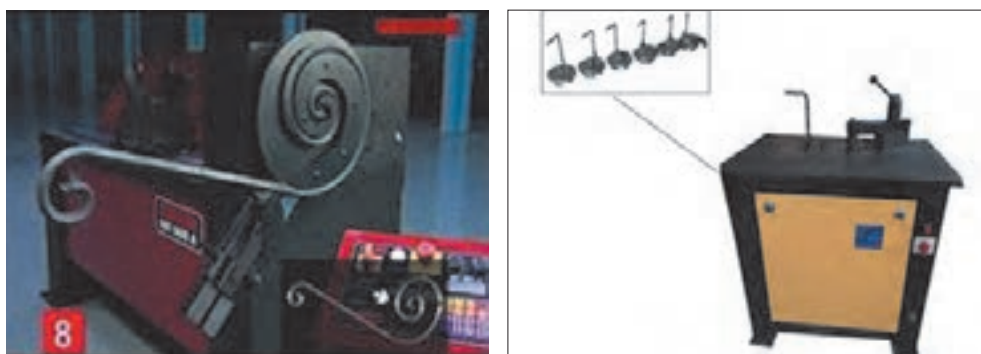
در ساخت فرفورژه به روش دستی ابزارهای مختلفی جهت اعمال نیرو استفاده می شود. شکل (۳-۲۸).



شکل ۳-۲۹- دو نمونه ابزار دستی

### خم کاری ماشینی

مراحل خم کاری فرفورژه به روش ماشینی مانند روش دستی می باشد با این تفاوت که نیروی اعمالی فرق می کند. شکل چند نمونه از دستگاه خم کاری برای ساخت فرفورژه را نشان می دهد.



شکل ۳-۳۰- دو نمونه دستگاه خم فرفورژه

فرفورژه با اشکال پیچیده با روش های دیگری غیر از خم کاری نیز قابل تولید می باشد. شکل (۳-۳۰).

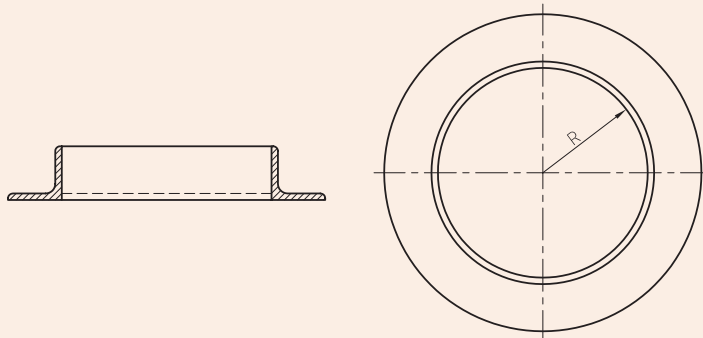


شکل ۳-۳۱- درب چدنی با طرح گل کاری



### خم کاری دستی پروفیل

شرح فعالیت. با توجه به نقشه زیر پروفیل مناسب را از انبار تحویل گرفته و با مشخصات مورد نظر اقدام به خم کاری نمایید.



شکل ۳-۳۲-



### خم کاری ماشینی پروفیل و ساخت فرفورژه

پروفیل مناسب بر اساس طرح‌های زیر انتخاب کنید و سپس به صورت گروهی یکی از طرح‌های زیر را بسازید.



شکل ۳-۳۳-

## ارزشیابی پایانی

<p>شرح کار:</p> <p>۱. خمکاری دستی انواع پروفیل سبک</p> <p>۲. خمکاری ماشینی انواع پروفیل</p>																																							
<p>استاندارد عملکرد:</p> <p>خمکاری انواع پروفیل فلزی با ابزار دستی و ماشینی با توجه به نقشه</p> <p>شاخص‌ها:</p> <p>۱. انتخاب روش خمکاری با توجه بر نوع لوله و دستورالعمل</p> <p>۲. خمکاری پروفیل بر اساس دستورالعمل</p> <p>۳. کنترل ابعاد و زوایا برابر نقشه</p>																																							
<p>شرایط انجام کار و ابزار و تجهیزات: کارگاه های مجهز به سیستم تهویه و نور کافی با تجهیزات سرمایشی و گرمایشی مناسب و تجهیزات خمکاری ماشینی و دستی</p> <p>شرایط: زمان زمان ۲ ساعت</p> <p>ابزار و تجهیزات: ماشین خمکاری، ابزار خمکاری دستی و انواع پروفیل</p>																																							
<p>معیار شایستگی:</p> <table border="1"> <thead> <tr> <th>ردیف</th> <th>مرحله کار</th> <th>حداقل نمره قبولی از ۳</th> <th>نمره هنرجو</th> </tr> </thead> <tbody> <tr> <td>۱</td> <td>آماده سازی</td> <td>۱</td> <td></td> </tr> <tr> <td>۲</td> <td>خمکاری</td> <td>۲</td> <td></td> </tr> <tr> <td>۳</td> <td>کنترل نهایی</td> <td>۱</td> <td></td> </tr> <tr> <td>۴</td> <td></td> <td></td> <td></td> </tr> <tr> <td>۵</td> <td></td> <td></td> <td></td> </tr> <tr> <td colspan="2">شایستگی های غیرفنی، ایمنی، بهداشت، توجهات زیست محیطی و نگرش:</td> <td>۲</td> <td></td> </tr> <tr> <td colspan="2">استفاده از لوازم ایمنی کار فردی-رعایت ایمنی در هنگام کار با دستگاه های خمکن - توجه به نکات زیست محیطی</td> <td></td> <td></td> </tr> <tr> <td colspan="3">میانگین نمرات</td> <td>*</td> </tr> </tbody> </table>				ردیف	مرحله کار	حداقل نمره قبولی از ۳	نمره هنرجو	۱	آماده سازی	۱		۲	خمکاری	۲		۳	کنترل نهایی	۱		۴				۵				شایستگی های غیرفنی، ایمنی، بهداشت، توجهات زیست محیطی و نگرش:		۲		استفاده از لوازم ایمنی کار فردی-رعایت ایمنی در هنگام کار با دستگاه های خمکن - توجه به نکات زیست محیطی				میانگین نمرات			*
ردیف	مرحله کار	حداقل نمره قبولی از ۳	نمره هنرجو																																				
۱	آماده سازی	۱																																					
۲	خمکاری	۲																																					
۳	کنترل نهایی	۱																																					
۴																																							
۵																																							
شایستگی های غیرفنی، ایمنی، بهداشت، توجهات زیست محیطی و نگرش:		۲																																					
استفاده از لوازم ایمنی کار فردی-رعایت ایمنی در هنگام کار با دستگاه های خمکن - توجه به نکات زیست محیطی																																							
میانگین نمرات			*																																				
<p>* حداقل میانگین نمرات هنرجو برای قبولی و کسب شایستگی، ۲ است .</p>																																							

