

## تاریخچه کاربرد عکس در طراحی گرافیک

هدف‌های رفتاری: در پایان این درس، از هنرجو انتظار می‌رود که:

- ۱- نقش هنرمندان دادائیسیت در روش فتومونتاژ را به اختصار توضیح دهد.
- ۲- تأثیر هنرمندان سورئالیست در فتومونتاژ را توضیح دهد.
- ۳- با تأثیرگذاری مدرسه باهوس در عکاسی هنری آشنا شود.
- ۴- نقش عکاسی در تولید آثار گرافیکی به‌ویژه در زمینه نشریات و تبلیغات را پس از جنگ جهانی دوم توضیح دهد.
- ۵- تجربیات انتزاعی (آبستره) از عکاسی را بشناسد.

### تاریخچه کاربرد عکس در طراحی گرافیک

نخستین نمونه‌های برجسته عکاسی هنری به شیوه دستکاری شده را می‌توان در تلاش‌های آگاهانه‌ای که توسط اُسکار جی ریلندر<sup>۱</sup> از سال‌های میانی قرن نوزدهم انجام شد، مشاهده کرد. در این دوره از تاریخ عکاسی، کارهایی به‌صورت فتومونتاژ<sup>۲</sup> و چاپ‌های ترکیبی انجام می‌گرفت. موضوع این چاپ‌های ترکیبی، تصاویری روایت‌گونه و برگرفته شده از کتاب‌های دینی، ادبیات و نقاشی بودند. این‌گونه عکس‌ها در یک دوره زمانی پنجاه ساله در عکاسی رواج بسیار گسترده‌ای داشتند.

۱- Oscar Gustave Rejlander

۲- Photomontage، شیوه‌ای در عکاسی برای ایجاد اثری خاص که از بردن و چسباندن چندین عکس جداگانه به‌دست می‌آید.

نقاشان دادائیست<sup>۱</sup>، عکاسی را روشی برای تصویر کردن اشیاء و آفرینش معناهای جدید دانستند و همزمان با پیشرفت تکنولوژی عکاسی، با توجه به طرح خاصی که در نظر داشتند، توسط روش‌های موتناژ، عکس را به شکل‌های گوناگون تغییر دادند. (شکل ۱-۱)



شکل ۱-۱

در دهه بیست، دادائیست‌های برلین، دریافتند که تصاویر عکاسی نیز قابل دستکاری است. آنها دریافتند که ترکیب دو یا چند تصویر عکاسی، هنگامی که اندازه و جای آنها تغییر داده شود، می‌تواند واقعیت جدیدی بیافریند. این شیوه ترکیب تصاویر عکاسی، موسوم به فتوموتناژ، به ابزار اصلی طراحی گرافیک معاصر تبدیل شد.

از سال‌های دهه بیست به بعد و پس از فشارهای برآمده از جنگ جهانی اول، فتوموتناژ و فتوکلاژ نقش بسیار مهمی را در بیان افکار و اندیشه جنبش‌های اعتراضی در هنر عهده‌دار شد و بازتاب آن در نشریات آن دوران بسیار چشمگیر بود. گروهی از هنرمندان که تحت تأثیر پیامدهای جنگ جهانی در آلمان فعالیت می‌کردند، موضوع کارهای خود را با روش فتوموتناژ و فتوکلاژ بیان

---

۱- دادا یک جنبش هنری و ادبی بود که به‌عنوان طغیانی در برابر سرخوردگی‌های ناشی از جنگ جهانی اول در سال ۱۹۱۵ آغاز شد و تا ۱۹۲۲ ادامه یافت.

می‌کردند. این آثار بیشتر بیان‌کننده طنزهای سیاسی و روشنگری درباره خسارات و صدمات برآمده از جنگ بودند.

آنها فتومونتاژ را به‌عنوان یک شیوه هنری ارائه کردند و از روش‌هایی همچون «تکنیک به‌کارگیری عکس و نوشته»، بهره بردند و از عناصر فتوگرافیک و چاپی، بخش‌هایی از متون چاپ شده و تکه پاره‌های روزنامه، برای شکل دادن به تصاویر استفاده می‌کردند.

با آغاز جنبش سورتالیسم<sup>۱</sup> (فرا واقع‌گرایی) در سال ۱۹۲۴، عکاسی به روش فتومونتاژ، گام‌های بزرگی را برای کامل شدن برداشت. گرایش‌های سورتالیستی در عکاسی نیز در ادامه همین سال‌ها توسط برخی از عکاسان اروپایی دنبال می‌شد. در این زمینه، تهیه عکس‌هایی با روش تصاویر ترکیبی و فتومونتاژ، بیشترین کاربرد را در میان هنرمندان داشت. عکاسان در جستجوی نگاهی نو و به دنبال یافتن شیوه‌های تازه‌ای بودند تا بتوانند فضاهاى ذهنی و ایده‌های خود را به تصویر درآورند. گریز از واقعیت و آفرینش آثاری بر پایه رؤیاهای شخصی، همواره از موضوعاتی است که هنرمندان سورتال به آن توجه بسیار ویژه‌ای کرده‌اند. (شکل ۱-۲)



شکل ۱-۲

۱- Surrealism، جنبشی در هنر و ادبیات بود که می‌خواست عالم رؤیا و ضمیر ناآگاه انسانی را کشف کند و از طریق هنر

تجسمی، ادبیات و سینما را به تصویر کشد.

استادان نوگرای مدرسه هنری باهوس<sup>۱</sup> در آلمان، نقش تأثیرگذاری در به کارگیری عکاسی در هنر معاصر داشتند. بسیاری از شاگردان باهوس کارهای «لازلو موهولی ناگی<sup>۲</sup>» را در زمینه فتومونتاژ سرمشق قرار دادند و فتومونتاژ، پیوسته از سوی آنان برای آرایش جلد کتاب‌ها و نشریات به کار گرفته می‌شد.

لازم به اشاره است که به کارگیری تصاویر در فضای مناسب ایجاد شده برای تبلیغات تجاری در مطبوعات، (البته تبلیغات مصور) تأثیرگذاری بسیار بیشتری بر مخاطب، نسبت به تبلیغاتی داشتند که در آنها فقط از نوشتار استفاده شده بود. اما در آغاز، به خاطر محدودیت‌های امکانات چاپ سربی، تصاویر باید به صورت خطی، یعنی استفاده از هاشورهای موازی یا نقطه‌های نزدیک به هم یا گردش خطی با ضخامت یکنواخت برای مشخص کردن شکل اجسام، با قلم فلزی یا راییدوگراف و ابزارهای مشابه اجرا و رسامی می‌شدند. به تدریج با اختراع گراوور سازی<sup>۳</sup>، امکان استفاده از

۱- Bauhaus، مدرسه معماری و طراحی آلمانی بود که بر معماری، طراحی صنعتی و گرافیک تأثیر عظیمی بر جای گذاشت. این مدرسه را والتر گروپوس، معمار آلمانی، در سال ۱۹۱۹ بنا نهاد.

۲- Laszlo Moholy- Nagy

۳- گراوور به صفحه‌ای از مس یا روی گفته می‌شود که با استفاده از عکس برداری و محلول‌های شیمیایی خاص تهیه شده و موضوع عکس، به صورت بسیار نازک یا نقاط بسیار کوچک به صورت برجسته بر آن نقش بسته است و با اختراع آن در چاپ‌هایی که با حروف سربی صورت می‌پذیرفت، (چاپ برجسته یا لترپرس)، امکان استفاده از عکس (Photography) در مجاورت حروف سربی فراهم آمد. (شکل ۳-۱)



شکل ۳-۱- الف - ارائه عکس‌ها در چاپ افست پس از تکامل فن آوری



شکل ۳-۱- ب - طرح خطی در تبلیغ مطبوعاتی که محدودیت فنی چاپ سبب شده که از روی عکس، آن را به صورت خطی اجرا کنند.

شکل ۳-۱- ج - عکس ارائه شده در تبلیغات مطبوعاتی به صورت گراوور سازی

عکس در تبلیغات مطبوعاتی فراهم شد که در آغاز، کیفیت آن چندان مناسب نبود ولی با گذشت زمان و رشد فن آوری، این کیفیت بهبود یافت.

## نقش عکاسی

عکاسی، پس از جنگ جهانی دوم به عنوان یک رسانه تازه و قابل استفاده در تبلیغات مطرح شد و چگونگی دیدن را تحت تأثیر قرار داد. واقع گرایی در عکس‌ها با رتوش کردن و تغییراتی که با دستگاه ایر براش و حتی دست کاری بیش از حد انجام می‌شد، از بین می‌رفت. در این دوران، بسیاری از مونتاژها در زمینه تبلیغات به کار گرفته شدند و موفقیت‌های بسیاری به دست آوردند و طراحان بسیاری برای بهره‌مندی از امکانات رسانه جدید، به یادگیری عکاسی و شیوه‌های بیان گرافیکی آن پرداختند.

چاپ مجله ماهانه سوئیسی «گرافیس» از دهه ۵۰ میلادی، که از طراحی‌های هندسی و تکنیک‌های عکاسی برای تکمیل آثار تصویری خود بهره می‌برد، در پیشبرد آثار گرافیک تهیه شده با عکس سهم زیادی داشت.

همچنان که وضعیت اقتصادی مردم بهتر می‌شد، نشریات گوناگون و جدید مدام که با عکس‌های زیادی همراه بود، همزمان در تعدادی از کشورها به چاپ می‌رسید. رقابت زیاد سردبیران برای جذاب کردن نشریات خود، سبب شد تا فرصت‌های مناسب برای برخی عکاسان با استعداد در این زمینه فراهم شود. تیراژ بسیار زیاد این نشریات و گستره جهانی عرضه آنها سبب بالا رفتن سطح توقع مخاطبان از نشریاتی شد که تا آن زمان به طور جدی از عکس بهره نمی‌گرفتند.

در این زمینه همچنین باید به تأثیر زیاد تبلیغات محصولات مصرفی و تجاری در سال‌های پس از دو جنگ جهانی در بازارهای نیمه غربی اروپای ویرانه که به شدت به سوی مصرف‌گرایی کشانده شده بود اشاره کرد. فروشگاه‌های خالی و شهروندان نیازمند محصولات روزمره، سرتاسر اروپا را به بستری بی‌نظیر برای فروش محصولات آمریکایی تبدیل کرد. در این میان، آنچه سود بیشتری را نصیب شرکت‌های تولیدی موفق می‌کرد تبلیغات مناسب و تأثیرگذار بود. در طول این سال‌ها، عکاسی به عنوان هنری مستقل شناخته می‌شد. اما نشریه‌های بسیاری در سراسر اروپا و آمریکا در زمینه‌های تکنیکی و همچنین به عنوان رسانه‌ای هنری و تبلیغاتی به آن می‌پرداختند.

مجله‌های رنگی و مصوری که با قیمت بسیار ارزان و در شمارگان بسیار بالا ارائه می‌شد،

همگان را به خرید محصولات، سفر و جهانگردی فرا می‌خواند. از حدود سال‌های ۱۹۴۰ میلادی عنوان مدیر هنری در نشریات، از اهمیت بسیاری برخوردار شد زیرا وظایفی چون کشف استعداد های بالقوه و به فعل درآوردن آن و همچنین تأیید و گسترش ایده‌های تبلیغاتی را بر عهده داشت. تبلیغات چاپی موجود در مجلات و روزنامه‌ها که از دهه ۱۹۴۰ با رشدی بسیار چشمگیر روبرو بود. در دهه‌های پس از آن هم به تکامل و گسترش خود ادامه داد. در این میان، آگهی‌هایی جذاب‌تر به نظر می‌رسیدند که پرنگ و لعاب‌تر بودند.

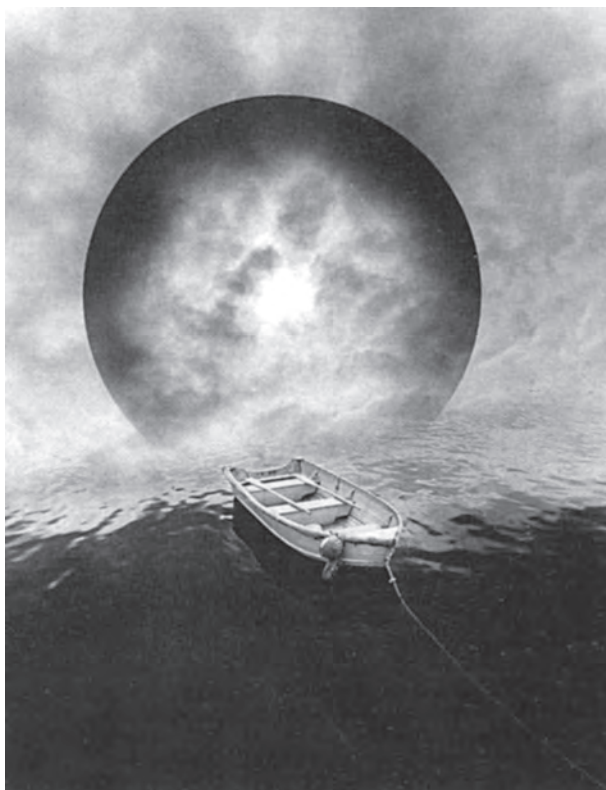
در همین سال‌ها، برخوردهای دوگانه‌ای در رویارویی با عکس در آگهی‌های تبلیغاتی آغاز شد. عده‌ای با اعتقاد کامل به شعار «اهمیت پیام» یکسره تصویر را کنار گذاشتند و شماری دیگر با این تحلیل که «تصویر خوب، بدان اندازه گویا هست که نیازی به نوشته نداشته باشد»، همه آگهی را به عکس اختصاص می‌دادند. چنین آگهی‌هایی، آغازگر روندی زیباشناسانه شدند که در جریان هنری آن روز جهان نیز رایج شده بود.

یکی دیگر از جریان‌های هنری در دهه پنجاه میلادی که از عکاسی همواره به‌عنوان یکی از ابزارهای مهم برای بیان افکار هنرمندان خود بهره می‌جست، جنبش پاپ آرت<sup>۱</sup> بود. هنرمندان این جنبش، هر کدام به روشی ویژه دنیای مصرفی و فرهنگ جامعه خود را به تصویر می‌کشیدند. پاپ آرت از یک سو مصرف‌گرایی را به گونه‌ای خیال‌انگیز تصویر می‌کرد و از سوی دیگر با انتقاد از دنیای مصرفی، چگونگی زندگی مصرفی را از ورای تولید انبوه نمایانگر می‌ساخت.

افزون بر کارکردهای بسیار تأثیرگذار این روش‌ها در بیان اعتراض و عقاید سیاسی در سال‌های پس از دو جنگ جهانی و همچنین تبلیغ محصول و کالاها، عکاسان بسیاری نیز به دور از ارائه هر گونه موضوع سیاسی و انتقادی، با توجه به امکانات گسترده‌ای که فتوموتارژ و روش‌هایی از این گونه در بیان ذهنیات و ارائه موضوعات در اختیار آنان قرار می‌داد، دست به تجربه‌های ارزشمندی در این زمینه زده و به آفرینش شیوه‌های تصویری خود با مضامینی شاعرانه و هنرمندانه پرداخته‌اند. (شکل ۴-۱)

۱- Pop Art (هنر همگانی)، یکی از جنبش‌های هنر بصری دهه‌های ۱۹۵۰ و ۱۹۶۰ میلادی که در انگلستان و آمریکا بنیان گرفت.

تصاویر و سوزده‌های پاپ آرت از فرهنگ همگانی برگرفته می‌شد.



شکل ۱-۴-الف



شکل ۱-۴-ب

شکل ۱-۴- نمونه‌ای از تصاویر فرا واقع‌گرایی شاعرانه

## تجربیات عکاسی آبستره (انتزاعی)

ریشه‌های عکاسی آبستره را باید در نقاشی انتزاعی دهه اول قرن بیستم جستجو کرد. سبک کوبیسم<sup>۱</sup> که پیکاسو<sup>۲</sup> و براک<sup>۳</sup> در شکل‌گیری و تکامل آن نقش عمده‌ای داشتند، در میان سال‌های ۱۹۰۷ تا ۱۹۱۴ بسیار مطرح بود و نقاشی انتزاعی را ارائه داد. ستایش همگانی از ترکیب‌بندی انتزاعی آنقدر افزایش یافته بود که بسیاری از عکاسان می‌خواستند این روند را در آثار خود دنبال کنند. البته تجرید در عکاسی مطلب تازه‌ای نبود و برخی از پیشگامان عکاسی در آغاز قرن بیستم، تجربیاتی را در این زمینه با شیوه فتوگرام<sup>۴</sup> و برخی روش‌های دیگر به انجام رسانده بودند. اما عکاسان آرزو داشتند تا فرم‌های انتزاعی را توسط عکس‌هایی که با دوربین برداشته می‌شوند خلق کنند. چشم ورزیده به عکاس کمک می‌کرد تا بنگرد که چگونه یک ترکیب اتفاقی می‌تواند تأثیری انتزاع گونه داشته باشد. موضوعات مناظر، اغلب می‌توانستند نتایج انتزاعی ارائه کنند. (شکل ۵-۱)



شکل ۵-۱

۱- Cobism، جنبش بزرگ در نقاشی و تا حد زیادی در مجسمه‌سازی قرن بیستم است که یکی از نقاط عطف هنر غرب به شمار می‌آید. کوبیسم هدف خود را بر آن قرار داد که اجسام و احجام را بی‌آنکه از شگردهای سه‌بعدنمایی استفاده کند، بر سطحی دو بعدی به تصویر درآورد.

۲- Pablo Picasso

۳- Georges Braque

۴- Photogram، طرح و تصویری که با گذاشتن اشیای کدر، نیم شفاف یا شفاف بر روی مواد حساس عکاسی (معمولاً کاغذ عکاسی) و نور دادن و ظاهر کردن به شیوه معمول به دست آید، بی‌آنکه برای به دست آوردن چنین تصویری از دوربین عکس‌برداری استفاده شود.



ساختمان‌های جدید و مدرن هم گاهی اوقات به‌عنوان سوژه برای عکاسی انتزاعی به کار می‌رفتند. به طور مثال عکس‌هایی از اسکلت ساختمان‌ها و پل‌ها گرفته می‌شد که در آن‌ها، هر ترکیب‌بندی با افزایش کنتراست عمدی، حالتی گرافیکی به خود گرفته بود. (شکل ۱-۶)



شکل ۱-۶

در دهه پنجاه، عکاسانی که به دنبال فرم‌های انتزاعی بودند، توجه زیادی به سطوح بیرونی اشیاء گوناگون می‌کردند. عکس‌برداری از فاصله بسیار نزدیک، انتخاب نور صحیح و کنتراست، نتایج فتوگرافیکی کاملی به‌دست می‌داد و این امکان را به وجود می‌آورد تا طرح‌های خطی انتزاعی به وجود بیایند. در زمینه تجربیات انتزاعی، عکاسان روش‌های دیگری از جمله عکاسی با میکروسکوپ (میکروفوتوگرافی)، (شکل ۱-۷) به‌دست آوردن شکل‌های منظم هندسی با به‌کارگیری منابع نوری چرخان و بکارگیری مواد شیمیایی عکاسی به شیوه‌های مختلف، بر روی نگاتیو و کاغذهای حساس را نیز آزمودند. (شکل ۱-۸)



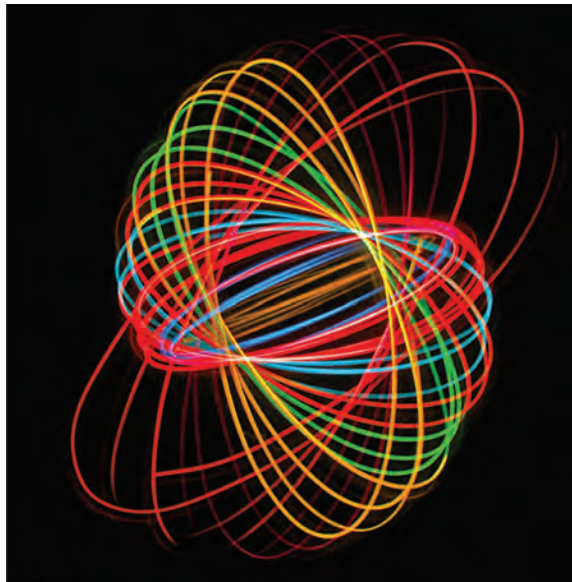
شکل ۷-۱-ج



شکل ۷-۱-الف



شکل ۷-۱-ب



شکل ۸-۱- منبع نوری چرخان



## ارزشیابی نظری

- ۱- نقش هنرمندان دادائیست را در روش فتومونتاژ توضیح دهید.
- ۲- کدام ویژگی موضوعات در عکاسی به روش فتومونتاژ مورد علاقه هنرمندان سورئالیست قرار گرفت.
- ۳- از فتومونتاژ در مدرسه باهاوس برای کدام آثار گرافیکی بیشتر استفاده می شد؟
- ۴- از نکات مهم ایجاد رقابت و فرصت‌های مناسب عکاسی پس از جنگ دوم چند نمونه نام ببرید.
- ۵- چند نمونه از تجربه‌های عکاسی انتزاعی (آبستره) را نام ببرید.

## فتوگرافیسیم

هدف‌های رفتاری: در پایان این درس، از هنرجو انتظار می‌رود که:

- ۱- مفهوم فتوگرافیسیم را توضیح دهد.
- ۲- با نقش مدرسه باهاوس در گسترش فتوگرافیسیم آشنا شود.
- ۳- با هنرمندان تأثیرگذار در فتوگرافیسیم آشنا شود.

### فتوگرافیسیم<sup>۱</sup>

فتوگرافیسیم به مجموعه‌ای از روش‌های گرافیکی و هدف‌مند کردن تصاویر عکاسی گفته می‌شود که کاربردهای گسترده‌ای در آثار گوناگون گرافیک دارد. این رویکرد در هنر گرافیک را می‌توان گونه‌ای گرافیک عکس محور که عکس، در جذابیت و انتقال پیام اثر نقشی محوری و بنیادین دارد برشمرد.

سرآغاز پیدایی فتوگرافیسیم به شیوه‌های معمول امروزی را می‌توان در تلاش برخی هنرمندان در سال‌های نخست سده بیستم میلادی و کشف امکانات تکنیکی دگرگون‌سازی تصویر که عکاسی در اختیار آنان قرار می‌داد جستجو کرد. همانطور که در فصل ۱ اشاره شد، مدرسان مدرسه هنری

<sup>۱</sup>-Photographism

باهوس در آلمان، هنرمندان معترض به جنگ در فاصله دو جنگ جهانی و عکاسان تبلیغاتی، مُد و طراحان پیشرو گرافیک، بیشترین تأثیر را در کشف و گسترش امکانات مربوط به این پدیده بر عهده داشته‌اند.

در دهه ۱۹۳۰، طراحان گرافیک که بیشتر بر پایه تصویرگری و نقاشی به تولید آثار خود می‌پرداختند، اندک اندک از این روش فاصله گرفته و با کمک تجربه‌های با ارزش در مدرسه هنری باهوس، نگاه آنان به فرم‌های بصری ساده و آستره برای انتقال معنا و مفهوم‌های گوناگون در آثارشان معطوف شد.

امکانات جدید و برخی تکنیک‌های خلاقانه عکاسی توسط پیکابیا<sup>۱</sup>، من‌ری<sup>۲</sup> و لازلو موهولی‌ناگی و دیگران ابداع شد. امکاناتی از جمله؛ فتوگرام، فتومونتاژ، فتوکولاژ، ترکیب یا روی هم انداختن تصاویر، تصاویر سیلوئت یا سایه‌نما، تصاویر کنتراست زیاد، سولاریزه کردن<sup>۳</sup>، پوستری کردن<sup>۴</sup> و دیگر تکنیک‌های تاریخ‌خانه‌ای که شماری از آنها در قرن نوزدهم کشف شده بود و مدرسان و تجربه‌گران باهوس برخی از آنها را برای بیان مفاهیم جدید در آثار خود به کار گرفتند.

سادگی فرم و قابلیت‌های بیانی این شیوه‌ها، با امکانات بالقوه هنر گرافیک تطابق یافت و در میانه سال‌های جنگ جهانی دوم و پس از آن، این تکنیک‌های عکاسی به‌عنوان شیوه‌هایی برای ایجاد یک اثر گرافیک شناخته شدند. موهولی‌ناگی، طی پژوهش و تجربه‌های مربوط به چاپ حروف، از طریق چاپ نسخه نگاتیو و روی هم نهادن تصاویر به نتایج جالبی دست یافت که می‌توان آنها را «تجربه‌های آستره» نامید.

این تجربیات بعدها توسط عکاسان بزرگ دیگری نیز در زمینه‌های گوناگون عکاسی از مناظر شهری، ساختمان‌ها و ابزار و وسایل صنعتی برای تبدیل عکس‌ها به فرم‌های انتزاعی به‌کار گرفته شد. تجربه‌های عکاسی آستره به چند گونه اصلی قابل دسته‌بندی و بررسی است که در فصل چهارم «روش‌های تبدیل عکس به فرم» درباره آنها گفتگو خواهد شد.

در دهه ۱۹۵۰ گسترش صنعت و تولید در دوران پس از جنگ، سبب رفاه نسبی و همگانی جامعه مصرفی در کشورهای غربی شد. اندک اندک به‌کارگیری عکس‌های تبلیغاتی در آگهی‌های

---

۱-F. Picabia

۲- Man Ray

۳- Solarization

۴- Posterization

تجاری رواج یافت و متأثر از شوخ طبعی هنر پاپ آرت در دو دهه ۵۰ و ۶۰ میلادی، آگهی‌های تجاری از شکل‌های گوناگون مونتاژ یا کولاژ عکس، بسیار سود بردند. این نکته را نیز نباید نادیده گرفت که در این سال‌ها، پیشرفت‌های مربوط به فن چاپ؛ امکان چاپ عکس‌های رنگی با کیفیت خوب را در نشریات فراهم کرده بود و آگهی‌های تجاری بسیاری در نشریات، با تکیه بر محوریت عکس‌های رنگی منتشر می‌شد. با این که بیشتر تکنیک‌های به کار گرفته شده در این آگهی‌ها، امروز بسیار کهنه و پیش پا افتاده به نظر می‌رسند، اما دهه ۱۹۵۰ به دلیل رواج گسترده روش‌های تاریک‌خانه‌ای، شناخت ارزش‌های تبلیغاتی و مهم‌تر از آن، کشف قابلیت‌های ذهنی عکاسی برای القای معنا یا پیام، دهه‌ای مهم برای کاربرد عکس در گرافیک به‌شمار می‌رود. که البته این موفقیت کاربرد عکس در تبلیغات، در دهه‌های ۶۰ و ۷۰ میلادی فزونی یافت.

در این دوران؛ چنانکه پیشتر نیز گفته شد، باید بر نقش مهم نشریات پُر شمارگانی که برخی از آنها گستره توزیع بین‌المللی نیز داشتند، در به‌کارگیری گسترده از عکس و توسعه بینش عکس محور در میان خوانندگان خود تأکید کرد. (شکل ۱-۲)



شکل ۱-۲- روی جلد نشریه لایف - Margaret Bourke White

از چند دهه پیش، به کارگیری روزافزون عکس در تولید محصولات گرافیک، در شمار ویژگی‌های اصلی آثار طراحان گرافیک درآمده است. تبدیل عکس‌ها به تصاویر کنتراست زیاد، تفکیک رنگ مایه‌های عکس، طراحی‌های خطی و فتومونتاز از روش‌هایی است که در آثار گرافیک سال‌های اخیر آشکارا دیده می‌شود. عکس‌ها با ویژگی یگانه خود در بازنمایی اشیاء برای بینندگان، از نخستین مواردی بودند که در تبلیغات تجاری و سپس دیگر آثار گرافیک به کار برده شدند. (شکل ۲-۲)



شکل ۲-۲- روی جلد کتاب - فرزاد ادیبی

پیشرفت‌های فناوری در زمینه به کارگیری نرم‌افزارهای رایانه‌ای در طراحی گرافیک در دو دهه گذشته، تأثیرهای بسیاری بر ارائه آثار گرافیک عکس محور گذاشته و بسیاری از اجراهای دشوار و یا ناممکنی که طراحان گرافیک در شیوه‌های پیشین، با آن روبرو بودند از میان رفته است. شیوه‌های تاریک‌خانه‌ای عکاسی به آسانی و بسیار بهتر از پیش، توسط رایانه و نرم‌افزارهای عکاسی و گرافیک قابل اجرا شده تا حدی که کاربرد عکاسی در گرافیک، حتی به طراحی نشانه،

لوگو تایپ و موارد دیگر نیز گسترش پیدا کرده است. تمامی این پیشرفت‌ها و امکانات تکنیکی در زمینه نرم افزارهای رایانه‌ای و عکاسی دیجیتال، سبب شده تا طراحان گرافیک، بدون داشتن نگرانی از دشواری‌های اجرایی، خیال‌انگیزترین رُیاها و ایده‌های تصویری را در آثار خود اجرا کنند.



## ارزشیابی نظری

۱- فتوگرافیسیم را شرح دهید.

۲- در مدرسه باهاوس، فتوگرافیسیم در کدام زمینه‌های هنری بیشتر به کار گرفته می‌شد؟

( آنها را نام ببرید.)

۳- نام سه هنرمند معروف که در گسترش شیوه فتوگرافیسیم نقش مؤثری داشتند را

بنویسید.



## عکاسی کارگاهی (استودیویی)

هدف‌های رفتاری: در پایان این درس، از هنرجو انتظار می‌رود که:

- ۱- وسایل و ابزار عکاسی کارگاهی (استودیویی) را معرفی کند.
- ۲- با برخی روش‌های ساده نورپردازی آشنا شود.
- ۳- نورپردازی ساده بر روی حجم و اشکال هندسی را انجام دهد.
- ۴- کاربرد انواع نورپردازی ساده را شرح دهد.

### عکاسی کارگاهی (استودیویی)

عکاسی کارگاهی یا استودیویی، گونه‌ای از عکس‌برداری است که در مکانی به نام «کارگاه» یا «استودیو» با وسایل و ابزار پیشرفته عکاسی و نورپردازی انجام می‌پذیرد. در این نوع عکاسی، تمام مراحل، با نظارت عکاس و با تمهیدات و مقدمات از پیش تهیه شده انجام می‌گیرد و مانند برخی گونه‌های دیگر عکاسی همچون عکاسی خبری یا مستند، نیاز به عکس‌العمل‌های سریع و یا انجام اعمال فنی‌البداهه نیست. بدین ترتیب، در عکاسی کارگاهی می‌توان با آگاهی از نوع محصول یا موضوع مورد عکس‌برداری، اندازه، رنگ و سایر مشخصات ظاهری و کاربردی آن، اقدام به تهیه وسایل و ابزار مورد نیاز و نیز پس‌زمینه و فضای ارائه مطلوب برای عکس‌برداری اقدام نمود. در عکس‌برداری کارگاهی همه شرایط در کنترل عکاس است (شکل ۱-۳).



شکل ۱-۳- یک کارگاه عکاسی تبلیغاتی حرفه‌ای

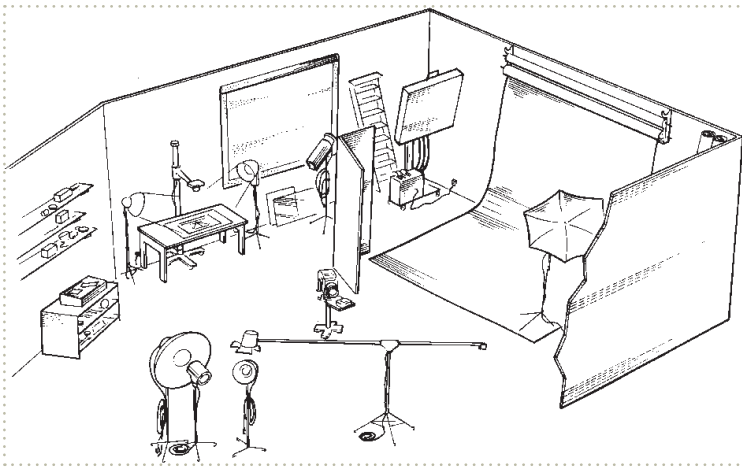
بی‌شک ذوق و استعداد هنری و مهارت و تسلط عکاس بر ابزار کار، در این نوع عکاسی، از اهمیت بالایی برخوردار است. در این گونه عکاسی همه امکانات و تمهیدات، برای تولید و تهیه یک عکس با کیفیت زیاد که بیش‌تر دارای جنبه‌های کاربردی است، به کار گرفته می‌شود. در عکاسی کارگاهی تنوع و گوناگونی موضوعات و شیوه‌های عکس برداری، از قابلیت بالایی برخوردار است. به طوری که در یک کارگاه، از ساده‌ترین حجم‌ها و اشیا می‌توان جلوه‌های دیداری پیچیده و شگفت‌انگیز تهیه کرد (شکل ۱-۳).

## کارگاه یا استودیو

برای ایجاد یک کارگاه یا استودیو مناسب برای عکاسی، مکانی نسبتاً وسیع و تجهیزاتی پیشرفته و البته گران قیمت مورد نیاز است که عمده‌ترین آن‌ها عبارتند از:

- ۱- دوربین قطع بزرگ کارگاهی و پایه کارگاهی برای نصب دوربین بر روی آن.
- ۲- وسایل نورپردازی، شامل فلاش‌های کارگاهی (شکل ۳-۳) چراغ‌های نورپردازی، انواع بازتاباننده‌ها، میز نور (میزکار)، وسایل سنجش نور (فلاش متر، نورسنج و ...).

۳- وسایل صحنه‌آرایی، از قبیل انواع پس‌زمینه‌های رنگی، پارچه و برخی بافت‌های متناسب برای ارائه موضوعات، برخی وسایل تزئینی متناسب با نوع موضوع مورد عکس‌برداری. وسعت و اندازه فضای کارگاه‌های عکاسی حرفه‌ای، به اندازه‌ای است که امکان عکس‌برداری از اشیای بزرگی همچون اتومبیل، یخچال، مبلمان و ... در آن فراهم است به همین علت و برای آسانی حمل و نقل اشیایی که باید از آن‌ها عکس‌برداری نمود، اغلب کارگاه‌های عکاسی حرفه‌ای در طبقات همکف ساختمان‌ها ایجاد می‌شوند (شکل ۲-۳).



شکل ۲-۳- یک کارگاه عکاسی تبلیغاتی حرفه‌ای

کارگاه‌هایی را که به عکس‌برداری از موضوعات کوچک یا صرفاً عکس چهره اشخاص می‌پردازند و نیازمند به کارگیری وسایل و تجهیزات گوناگون نیستند را می‌توان در فضاهایی محدود و با وسعتی کم‌تر و یا در طبقات بالای ساختمان‌ها ایجاد نمود. به هر ترتیب، فضایی که برای یک کارگاه یا استودیو عکاسی در نظر گرفته می‌شود، باید به گونه‌ای باشد که جابجا کردن منابع نورپردازی و اشیاء و موضوعات مورد عکس‌برداری در آن به راحتی امکان‌پذیر باشد و مانع از حرکت عکاس در اطراف موضوع به هنگام کار نشود. در این بخش تلاش شده است تا افزون بر آشنایی با این گونه عکس‌برداری، اشاره‌هایی نیز به عکس‌برداری با امکانات بسیار کم و با دوربین‌های معمولی برای تهیه عکس‌هایی ساده در حد انجام تمرین‌هایی برای درس‌هایی مانند کارگاه گرافیک، صفحه‌آرایی، تصویرسازی و ... بشود (شکل ۳-۳).



شکل ۳-۳- الف



شکل ۳-۳- ب- یک استودیوی کوچک خانگی

## دوربین مناسب برای عکس برداری در کارگاه

در عکس برداری کارگاهی که کیفیت وضوح و کنترل برخی شرایط نامناسب موضوع مورد عکس برداری بسیار اهمیت دارد و نیاز به تحرک سریع عکاس در هنگام عکس برداری نیست، دوربین‌هایی با کیفیت زیاد در تثبیت تصویر و لنز، بهترین نتیجه‌ها را به بار می‌آورند.

برای آسانی کار در کارگاه عکاسی، بهتر است دوربین عکس برداری بر روی سه پایه‌های بسیار قوی و یا پایه‌های چرخ‌دار موسوم به «صلیبی» قرار گیرند.

گسترش فناوری دیجیتال در زمینه عکاسی سبب شده است تا کارخانه‌های سازنده دوربین‌های

عکس برداری، دوربین‌هایی با توانایی عکس برداری با کیفیت بسیار زیاد را به صورت دیجیتالی عرضه کنند. بیشتر دوربین‌های دیجیتال، امروزه به لنزهای ماکرو و توانایی درشت‌نمایی اشیای کوچک مجهز شده‌اند. این امکان، توانایی شما را برای عکس برداری از موضوع‌های کوچک یا درشت‌نمایی بخشی از یک موضوع به سادگی افزایش داده است. امکانات مربوط به تراز سفیدی<sup>۱</sup> نیز که در این دوربین‌ها قابل تنظیم است و در کتاب عکاسی (۱) با آن آشنا شده‌اید، شما را قادر می‌سازد تا منابع نوری گوناگون را بدون نیاز به اصلاحات پیچیده‌ی دمای رنگ، و کنترل‌های دیگر که در عکس برداری با فیلم لازم بود به کار بگیرید.

## وسایل و تجهیزات نورپردازی

منابع نور مصنوعی شامل دو گروه اصلی نورهای تنگستن با نور ممتد (مانند انواع نورافکن‌ها) و فلاش‌های کارگاهی با نور لحظه‌ای هستند که در کارگاه‌های عکاسی مورد استفاده قرار می‌گیرند. به کمک این منابع نوری، می‌توان شرایط مطلوب برای نورپردازی به اشیای گوناگون و ایجاد جلوه‌های بصری در ارائه هر چه بهتر موضوعات مورد عکس برداری را فراهم نمود (شکل ۳-۴).



شکل ۳-۴- انواع نورافکن‌های تنگستن و فلاش‌های استودیویی

یک مجموعه نورپردازی شامل ۳ تا ۵ منبع نور است که در ایجاد نور متمرکز یا نور پخش مورد استفاده قرار می‌گیرند. با توجه به چگونگی نورپردازی نیز این منابع می‌تواند کمتر یا بیشتر شود. با توجه به قدرت نوری و اصلاحات رنگی انجام گرفته در نور فلاش‌ها و هم‌چنین توانایی ایجاد



شکل ۳-۵- فلاش متر دیجیتال

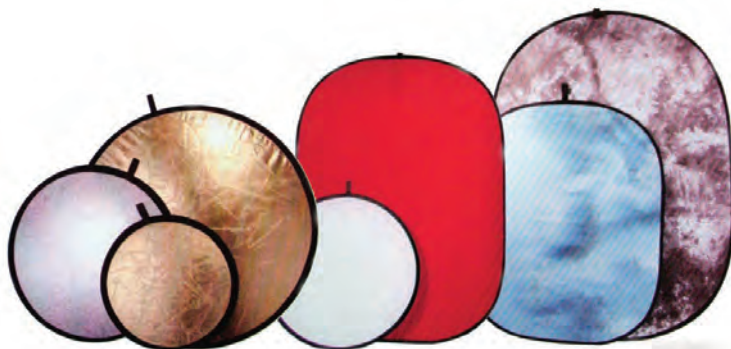
برخی حالت‌های ویژه بصری، در اغلب کارگاه‌های عکاسی حرفه‌ای، از این گونه منابع نوری استفاده می‌شود. معمولاً نور فلاش‌های کارگاهی برای شدت‌های متفاوت قابل تنظیم است. برای سنجش میزان قدرت و شدت نور مناسب برای عکس‌برداری با نورهای تنگستن از نورسنج دستی و هنگام به‌کارگیری فلاش‌های کارگاهی، فلاش متر مورد استفاده قرار می‌گیرد. نورسنج‌ها و فلاش‌مترها در شکل‌ها و قابلیت‌های گوناگون ساخته شده‌اند و به کمک آن‌ها می‌توان منابع نوری را به‌طور جداگانه یا به‌صورت جمعی مورد سنجش و ارزیابی قرار داده، میزان صحیح نور را براساس تنظیم سرعت شاتر و دیافراگم مناسب به سطح حساس رساند (درباره روش‌های نورسنجی در کتاب عکاسی ۱ (فصل یازدهم) بحث شده است) (شکل ۳-۵).

از جمله وسایلی که در کار نورپردازی در عکاسی کارگاهی مورد استفاده قرار می‌گیرند، سطوح گوناگون بازتاباننده نور یا رفلکتورها هستند که با قراردادن آن‌ها در مقابل منابع نوری، می‌توان از شدت نور منبع اصلی کاسته، نوری ملایم را به سطح موضوع مورد عکس‌برداری تاباند (شکل ۳-۶).



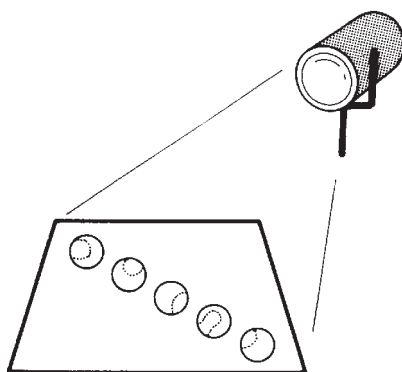
شکل ۳-۶- به‌کارگیری بازتاباننده‌ها در عکس‌برداری سبب لطیف و محو شدن سایه‌ها می‌شود.

ساختن این گونه وسایل بسیار ساده است. از انواع بوم‌های سفید نقاشی و صفحات فشرده موسوم به یونولیت و فویل‌های نازک آلومینیومی برای این کار می‌توان استفاده کرد. با کمی حوصله و خلاقیت می‌توان تعداد زیادی از این بازتابنده‌ها را در اندازه‌ها و برای کاربردهای گوناگون ساخت (شکل ۷-۳).

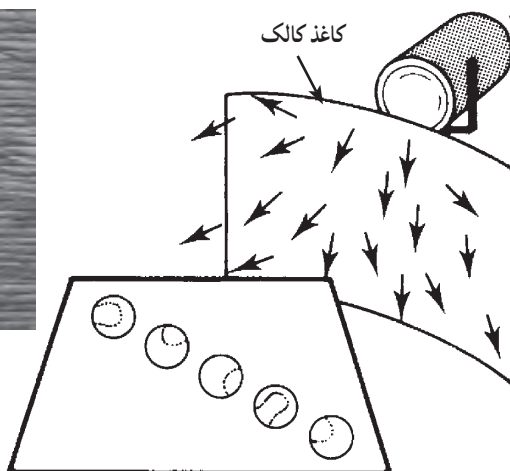


شکل ۷-۳- انواع بازتابنده‌های نور (رفلکتورها)

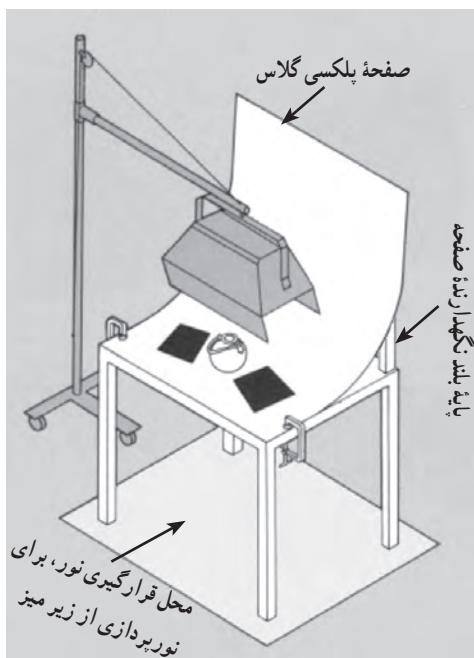
از دیگر وسایل مورد استفاده در عکاسی کارگاهی پخش‌کننده نور<sup>۱</sup> است که با قرار دادن آن در جلوی منبع نور، نوری ملایم و بدون سایه‌های شدید بر روی موضوع ایجاد می‌گردد. پخش‌کننده را می‌توان با قرار دادن صفحه‌ای از کاغذ کالک در جلوی منابع نور ایجاد نمود (شکل‌های ۸-۳ و ۹-۳).



شکل ۸-۳- عکس برداری بدون پخش‌کننده نور، سایه‌های شدید در جهت مخالف منبع نور ایجاد می‌کند.



شکل ۹-۳- عکس برداری با پخش کننده نور، سایه های اجسام را کمرنگ و ملایم می کند.



شکل ۱۰-۳- میز نور

میز نور یا میز کار نیز که در اغلب عکس برداری های کارگاهی (برای اشیای نسبتاً کوچک تر) مورد استفاده قرار می گیرد، تقریباً شبیه میزهای شیشه ای ساده معمولی با دو پایه با ارتفاع بلندتر در پشت است، که امکان نگه داشتن زمینه و فون های مختلف را به صورت قوس دار برای ایجاد پس زمینه مناسب به هنگام عکس برداری فراهم می کند. در اغلب این میزها، زمینه ای قوس دار از جنس صفحات سفید رنگ مات و انعطاف پذیر موسوم به «پلکسی گلاس» ایجاد می شود که امکان از بین بردن سایه های اشیا، هنگام نورپردازی روی میز را فراهم می آورد. ساختن این میز بسیار ساده و با امکانات کم نیز مقدور است (شکل ۱۰-۳).

به کمک میز نور، امکان نورپردازی بر اشیای گوناگونی که بر روی آن قرار داده شده، از جهت های مختلف به راحتی فراهم است. هم چنین امکان نورپردازی از زیر میز و نمایش اشیاء بدون سایه های مزاحم



و یا ایجاد فضایی همچون معلق بودن اشیاء در فضا به کمک میز نور به سادگی امکان پذیر می‌شود (شکل ۱۱-۳).



شکل ۱۱-۳- این عکس با نوری که از زیر میز نور تابانده شده، عکس برداری شده است.

## سطح حساس

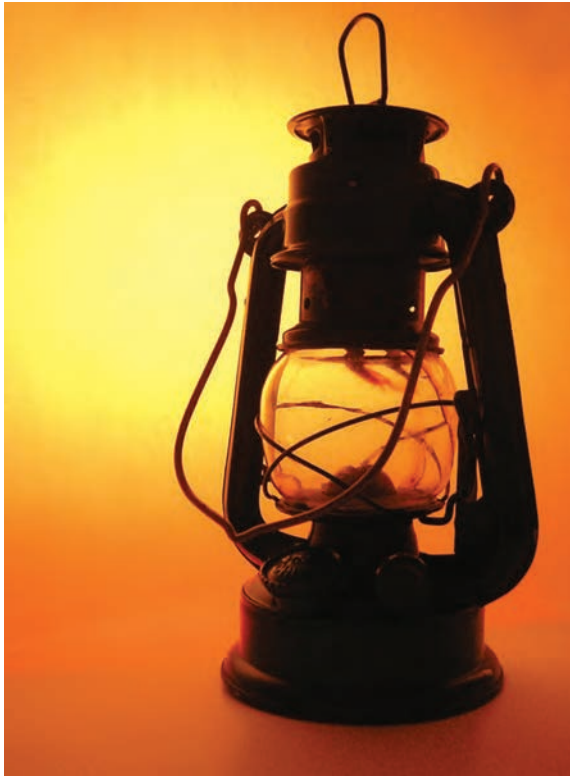
گفته شد که عکس‌های کارگاهی باید دارای بیشترین وضوح در جزئیات و کیفیت مطلوب تصاویر باشند.

در دوربین‌های دیجیتال، امکانات زیادی برای به دست آوردن تصویر با کیفیت مناسب به کار گرفته شده است. سطح حساس این دوربین‌ها که اکنون به جای فیلم قرار گرفته است، قابلیت ثبت رنگ‌ها و وضوح بسیار زیاد در تفکیک رنگ‌ها را دارا هستند، هم‌چنین ساز و کار ذخیره‌سازی تصویر در این دوربین‌ها به گونه‌ای است که امکان ذخیره کردن تصاویر را با بیشترین جزئیات فراهم می‌کند.

## شیوه‌های نورپردازی

### نورپردازی ضد نور (سایه نما)<sup>۱</sup>

در این نوع نورپردازی، نتیجه‌ای که به دست می‌آید، تصویری سایه مانند و همچون طراحی محیطی از شیء مورد عکس‌برداری است (شکل ۱۲-۳). برای این کار، باید از میز نوری که دارای صفحه نیم شفاف پلکسی‌گلاس است یا نصب کاغذ کالک بر روی میز نور استفاده کرد. سپس اشیای مورد نظر را بر روی میز نور قرار داده و منبع نور را از پشت اشیاء و رو به دوربین بگذارید و نورپردازی کنید. نورسنجی باید بر اساس سطح روشن منبع نور اندازه‌گیری شده و عکس‌برداری انجام شود. این گونه نورپردازی، یکی از راه‌های تبدیل عکس به فرم است که در آن بیان گرافیکی موضوعات به طور جالب توجهی حجم کلی موضوع را بدون جزئیات اضافی به نمایش می‌گذارند. طراحان گرافیک از این تکنیک در آفرینش آثار خود استفاده‌های زیادی می‌کنند.



شکل ۱۲-۳- تصویر ضد نور

سایه نما = سیلوئت Silhouette - ۱



شکل ۳-۱۳



شکل ۳-۱۴



به کارگیری سه پایه برای دوربین و سیم دکلاشتر برای فشردن دکمه رهاکننده شاتر به منظور جلوگیری از لرزش دوربین به هنگام عکس برداری، در تمام موارد عکس برداری کارگاهی توصیه می شود (شکل ۱۵-۳).

شکل ۱۵-۳- بُرشی از میوه که به روش ضد نور عکس برداری شده است.

در عکس برداری از اشیای شیشه‌ای و بلورین، ترکیب این روش با روش‌های دیگر، مناسب‌ترین راه برای نشان دادن جنسیت شیشه است. برای تغییر حالت ضدنور، روشن کردن یک منبع نور دیگر از روبرو و تقریباً هم جهت با دوربین که سطح شیء مقابل دوربین را روشن کند کافی است (شکل ۱۶-۳).



شکل ۱۶-۳- نورپردازی این ظروف به روش ضد نور و روشن کردن یک منبع نور از روبرو انجام شده است.

## نورپردازی با یک منبع نور

در این روش، از یک منبع نور به طور مایل استفاده می‌شود. این گونه نورپردازی برای عکس‌برداری از اشیاء و سطوح دارای بافت یا نقوش برجسته مورد استفاده قرار می‌گیرد (شکل ۳-۱۷). برای ملایم کردن سایه‌های شدیدی که به دلیل استفاده از یک منبع نور بر روی شیء به وجود می‌آیند، می‌توان در سمت مقابل منبع نور، یک سطح بازتاباننده قرار داد (شکل ۳-۱۸). با تغییر زاویه تابش نور به شیء می‌توان تغییرات سایه روشن را بر سطح آن مشاهده کرد و با انتخاب بهترین حالت که نشان‌دهنده بافت و جزئیات بهتر شیء است، از آن عکس‌برداری نمود (شکل‌های ۳-۱۹ و ۳-۲۰).



الف



ب

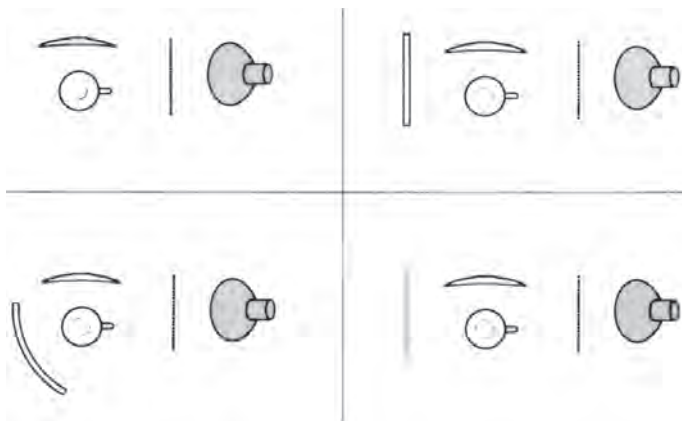


ج



د

شکل ۳-۱۷ - تغییرات نور بر اثر تغییر زاویه بازتاباننده نور



شکل ۳-۱۸- دیاگرام چگونگی نورپردازی شکل ۳-۱۷



شکل ۳-۱۹- نورپردازی با یک منبع نور و بازتاباننده، سایه‌های اشیاء را نرم و لطیف می‌کند.



شکل ۲۰-۳- نورپردازی با یک منبع نور، سبب نمایش بهتر برجستگی‌ها و نقش‌های روی اشیاء می‌شود.

روش نورپردازی با یک منبع نور، برای عکس‌برداری از چهره نیز بسیار کاربرد دارد (شکل‌های ۲۱-۳ و ۲۲-۳).



شکل ۲۱-۳- در عکس‌برداری از چهره با یک منبع نور، بر چهره افراد تأکید بیشتری می‌شود.

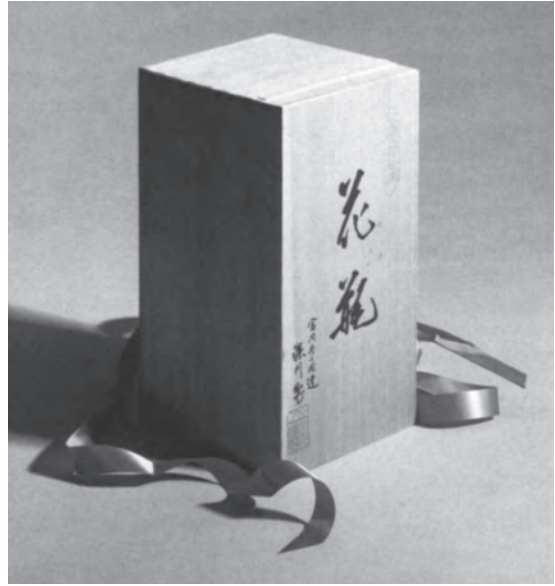


شکل ۲۲-۳- نورپردازی چهره با یک منبع نور

### نورپردازی با دو منبع نور

در این روش، با دو منبع نور که معمولاً شدت یکی از نورها کمی بیش‌تر از دیگری است و قراردادن منابع نور در طرفین موضوع مورد عکس‌برداری و یا کمی متمایل به جهت دوربین، کار نورپردازی انجام می‌شود. شدت و ضعف نورها را نیز می‌توان با وسایل تنظیم که در پشت فلاش‌ها و یا برخی منابع نوری تنگستن نصب شده تنظیم کرد. با دوری و نزدیکی منابع نوری به موضوع مورد عکس‌برداری نیز می‌توان این کار را انجام داد (شکل ۲۳-۳).





شکل ۳-۲۳



شکل ۳-۲۴

برای فراگیری اصول نورپردازی، شیوه نورپردازی احجام ساده مانند مکعب، کُرّه، مخروط و... به صورت گام به گام می‌تواند بهترین نتیجه‌ها را بدهد. با این روش می‌توانید پس از فراگیری اصول اولیه نورپردازی برای هر حجم هندسی، اشیای گوناگون را با ملاحظه قراردادن شکل کلی آن‌ها در قالب یکی از این احجام، به راحتی نورپردازی و عکس برداری کنید (شکل ۳-۲۴).

## نورپردازی اجسام کروی

در عکس‌برداری از اجسام کروی، باید با دو منبع نور از طرفین به‌طوری نورپردازی نمود که یک نور  $\frac{2}{3}$  از سطح کره را روشن سازد و نور دوم نیز با شدتی معادل یک دیافراگم بسته‌تر سطح  $\frac{1}{3}$  باقیمانده را روشن کند. با این روش می‌توان احجام مخروطی و استوانه‌ای شکل را نیز نورپردازی نمود. در احجام استوانه‌ای شکل، باید توجه داشت که اگر باید سطح بالایی استوانه در تصویر نهایی دیده شود، بهتر است نوری ضعیف‌تر از نور دوم به سطح آن تابانده شود (شکل ۲۶-۳).



شکل ۲۵-۳



شکل ۲۶-۳— نورپردازی بر روی حجم‌های کروی شکل

### نورپردازی با ۳ منبع نور و بیشتر

برای عکس‌برداری از برخی اجسام که دارای سطوح متعدد هستند به کارگیری این روش مناسب‌ترین شیوه است و برای این که تمامی سطوح موردنظر در عکس نهایی دیده شوند، لازم است که با شدت‌های مختلف نوری، سطوح موردنظر را نورپردازی نمود. هنگام عکس‌برداری از ارجام مکعب شکل و یا استوانه‌های توخالی و یا ترکیب چند حجم مختلف، می‌توان از ۳ منبع نور یا بیشتر بهره گرفت. در این شیوه، معمولاً یکی از نورها به عنوان نور اصلی و شدیدترین نور در نظر گرفته می‌شود و نورهای دیگر به ترتیب به عنوان نورهای کمکی برای روشن کردن سطوح دیگر و برطرف کردن سایه‌های اشیا به کار می‌روند. نور اصلی، باید سطوح اصلی و مورد توجه اشیا را که معمولاً مقابل دوربین هستند روشن سازد و نور دوم، معادل یک پله دیافراگم کمتر به سطوح درجه دوم و نور سوم نیز با شدت نور ضعیف‌تر از منبع نور دوم سطوح باقیمانده و کم اهمیت‌تر را روشن نماید. بدین ترتیب، سایه‌روشن‌هایی مناسب بر تمام موضوع عکس‌برداری حاکم خواهد شد (شکل ۲۷-۳).



شکل ۲۷-۳

به کارگیری منابع بیشتر نوری نیز به هنگام بزرگ یا وسیع بودن سطوح موضوع مورد عکس برداری با رعایت شرایط یادشده و برقراری تعادل میان شدت نور سطوح مورد عکس برداری قابل اجراست. با تمرین نورپردازی بر روی اجسام و سطوح بزرگ می‌توانید تجربیات خوبی را در به کارگیری این روش کسب کنید. در نورپردازی چهره نیز گاه مواردی پیش می‌آید که ناگزیر از به کارگیری چهار یا پنج منبع نوری خواهید شد که موضوع مورد بحث ما در این قسمت نیست (شکل ۲۸-۳).

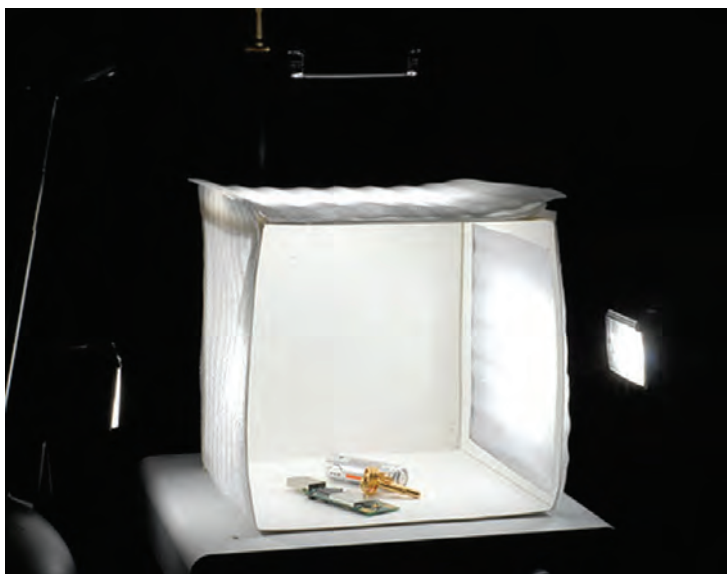


شکل ۲۸-۳- در نورپردازی با سه منبع نور و بیشتر از آن، تمام وجوه اشیاء پدیدار می‌شوند.

### نورپردازی اشیای براق

نورپردازی سطوح و اشیای فلزی که تصویر فضای اطراف خود را مانند آینه منعکس می‌کنند بسیار مشکل است. بهترین روش برای نورپردازی یکنواخت و عکس برداری از سطوح فلزی براق، عکس برداری از آن‌ها در زیر استوانه یا چادری از کاغذ کالک است. پس از ساختن این استوانه، قسمتی از آن به اندازه دهانه لنز دوربین بریده می‌شود تا با عبور دادن لنز از میان آن بتوان از اشیای قرارداده شده در آن، عکس برداری نمود. منابع نوری نیز از اطراف به این استوانه تابانده می‌شوند، در نتیجه نوری

که به سطح اشیا می‌تابد، کاملاً یکنواخت و بدون سایه است و انعکاسی از اشیا اطراف نیز در سطوح فلزی مشاهده نمی‌شود (شکل ۲۹-۳).



شکل ۲۹-۳ چادر نور برای از بین بردن بازتاب اشیا و تصاویر اشیا بر روی اجسام براق و فلزی به هنگام عکس برداری

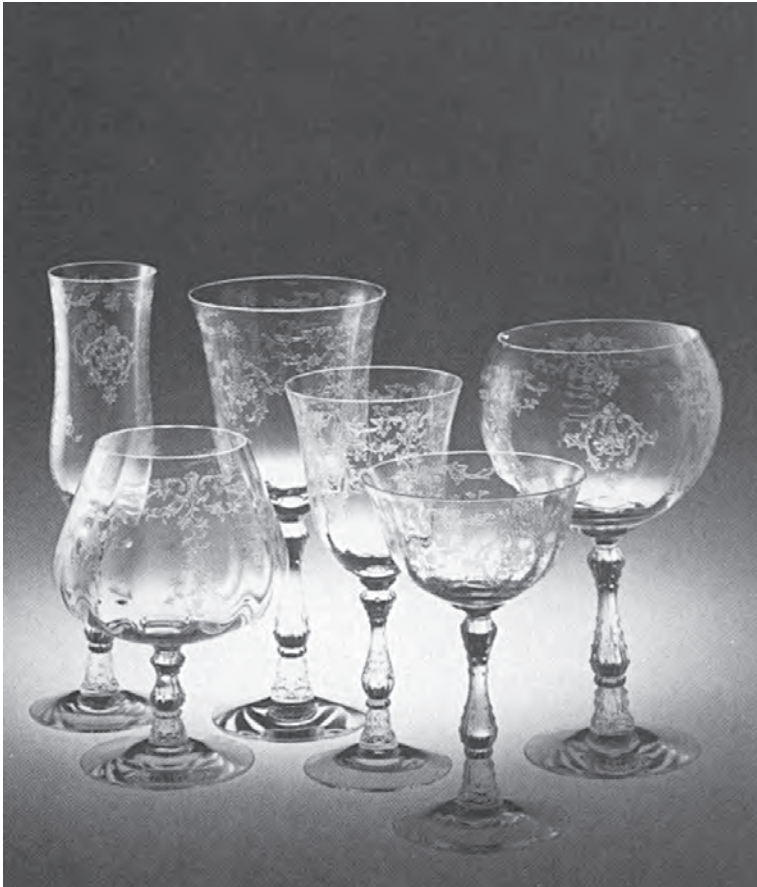
از این روش در عکس برداری ماکروگرافی و عکس برداری از سکه‌ها استفاده فراوان می‌شود (شکل ۳۰-۳).



شکل ۳۰-۳ این عکس‌ها، با قرار دادن اشیا در چادر نور عکس برداری شده‌اند.

## چند پیشنهاد

برای ایجاد پس‌زمینه‌های تدریجی که در پشت موضوع مورد عکس‌برداری جلوه خوشایندی ایجاد می‌کند، لازم است یکی از منابع نوری، در پشت صفحه قوس‌دار میز نور قرار داده شود به طوری که منبع نور دقیقاً زیر شیء مورد عکس‌برداری قرار گیرد. با قرار دادن فیلترهای ژلاتینی رنگی در جلوی منبع نور، می‌توان پس‌زمینه‌ای رنگی و تدریجی ایجاد کرد که در عکاسی رنگی، جلوه‌ای بسیار زیبا به موضوع می‌بخشد این جلوه را با طلق‌های شفاف رنگی نیز می‌توان به دست آورد. (شکل ۳۱-۳).



شکل ۳۱-۳- نورپردازی از زیر، سبب ایجاد سایه روشنی تدریجی در پشت موضوع می‌شود.

بازسازی صحنه‌های طبیعی به صورت نمونه‌های کوچک در کارگاه‌های عکاسی و عکس‌برداری از اشیاء در این گونه صحنه‌ها، جذابیت و جلوه عکس نهایی را چند برابر می‌کند. به‌طور مثال با

مقداری ماسه و چند گیاه خشک می‌توان نمایی از کویر را در استودیوی عکاسی ایجاد کرد و شیء مورد نظر را بر روی آن قرار داد، نورپردازی و عکاسی نمود. این گونه روش‌ها و ترفندها در کارگاه‌های حرفه‌ای عکاسی تبلیغاتی، بسیار به کار گرفته می‌شوند (شکل ۳-۳۲).



شکل ۳-۳۲- این عکس با بازسازی منظره‌ای طبیعی در استودیو، عکس برداری شده است. طراح گرافیک: میشل باتوری

قبل از اقدام به عکس برداری، با آگاهی از موضوع مورد عکس برداری، اقدام به کشیدن چند پیش طرح کنید. با این روش، علاوه بر دستیابی به یک ترکیب بندی مناسب از اشیاء بر روی میز نور، وقت کمتری را نیز هنگام عکاسی و نورپردازی صرف خواهید کرد (شکل ۳-۳۳).

سعی کنید با دیدن عکس‌های تبلیغاتی، محل استقرار منابع نوری و یا تکنیک‌های به کار گرفته شده در آن را بیابید.



شکل ۳-۳۳



## ارزشیابی نظری

- ۱- وسایل مورد نیاز برای عکاسی کارگاهی را نام ببرید.
- ۲- مناسبترین دوربین‌ها برای عکاسی کارگاهی کدام نوع است؟
- ۳- منابع نورپردازی در عکاسی کارگاهی بر چند نوع است؟ فقط نام ببرید.
- ۴- برای ملاپم کردن نور منابع نوری در عکاسی کارگاهی کدام وسیله مناسب‌تر است؟
- ۵- سطح حساس مناسب برای عکاسی کارگاهی باید دارای چه ویژگی‌هایی باشد؟
- ۶- بهترین روش برای نورپردازی یکنواخت بر عکس برداری از سطوح فلزی براق کدام

است؟

- ۷- در شیوه نورپردازی ضدنور، نورسنجی بر اساس کدام سطوح محاسبه می‌شود؟



## ارزشیابی عملی

- پس از آشنایی هنرجویان با وسایل و تجهیزات نورپردازی و شیوه‌های شرح داده شده در کتاب و کار عملی در کارگاه، هر هنرجو یک عکس ضد نور به منظور نمایش فرم تهیه کند.
- به روش نورپردازی تک نور بر روی احوام هندسی یا تک‌چهره، یک عکس تهیه کند.
- هر هنرجو با استفاده از چند منبع نور و ترکیب اشیای مختلف بر روی میز نور یک عکس تبلیغاتی ساده تهیه کند.
- با به کارگیری لنز ماکرو، از اشیاء با بزرگ‌نمایی عکاسی کند.