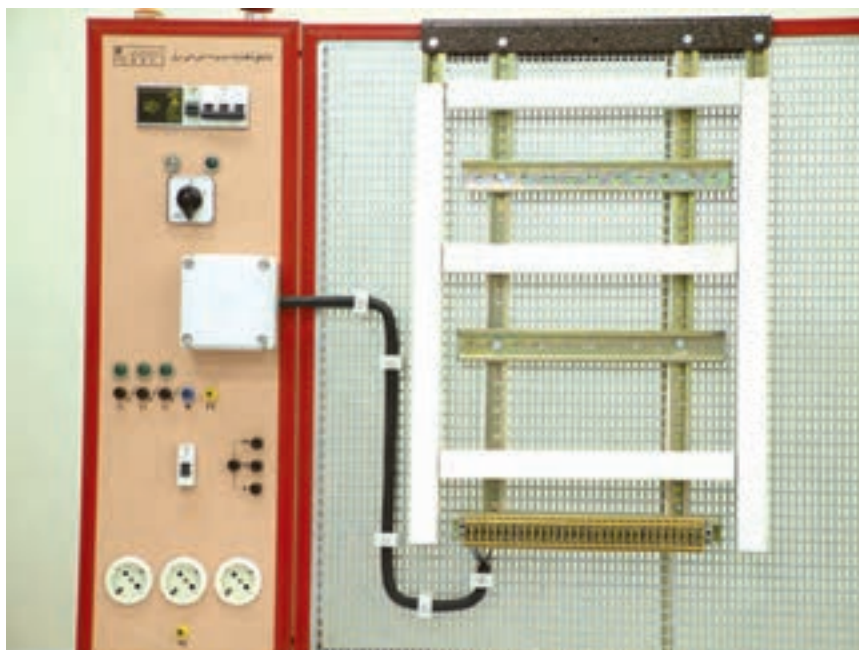


۴۴-۱- آماده کردن تابلو

برای اتصال مدارهای راه اندازی موتورهای سه فاز با کنتاکتور لازم است تا تابلوها از نظر تجهیزات و وسایل مورد نیاز مانند نصب ریل های فلزی، کانال های پلاستیکی، ترمینال های کائوچویی، نصب کنتاکتورها و شستی ها آماده شود. در اینجا با مراحل و چگونگی آماده سازی این تابلوها آشنا می شوید (شکل ۱-۲۸۹).



شکل ۱-۲۸۹

توصیه می شود در اولین جلسه کارگاهی که فراگیران باید مدارهای فرمان را اتصال دهند هر نفر (یا گروه) طبق دستورالعمل آماده سازی تابلو، تجهیزات و وسایل را روی تابلو نصب کند تا در جلسات بعد از آن برای اتصال مدارها استفاده شود.



ساعات آموزشی

جمع

عملی

نظری

۴۵-۱ کار عملی (۱۲)



هدف: نصب تجهیزات و وسایل روی تابلو مشبک

وسایل و تجهیزات مورد نیاز: برای اجرای کارهای عملی از جدول ابزارها به همراه وسایل معرفی شده در جدول زیر استفاده کنید.

تعداد	حروف مشخصه	نام وسیله	تصویر وسیله
۱ عدد		تابلو آموزش	
۱ عدد	K1M	کنتاکتور	
۱ عدد	F0	فیوز مینیاتوری تک فاز	
۱ عدد	F1	فیوز مینیاتوری سه فاز	
۱ عدد	F2	بی متال	

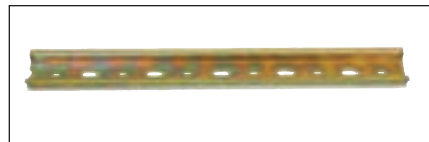
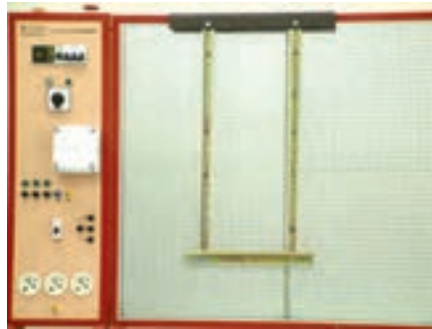
اجرای هر کار عملی نیاز به تئوری هایی در ارتباط با عملیات کارگاهی دارد. در هر کار عملی متناسب با نیاز، مدت زمانی به آن اختصاص می یابد. این زمان عملاً جزء ساعات کار عملی محسوب شده است.

۱-۴۵-۱- نکات حفاظتی و اجرایی

- برای انجام هر کار از ابزار مناسب استفاده کنید. (۲۹۰-a)
- دقت کنید تا پلیسه یا لبه ریل های فلزی دست شما را زخمی نکند. (۲۹۰-b)
- در نصب و جدا کردن قطعات از روی تابلو دقت کنید تا پایه های قطعات صدمه نبینند و شکسته نشوند. (۲۹۰-c)



۱-۲۹۰-(a)



۱-۲۹۰-(b)



۱-۲۹۰-(c)

۲-۴۵-۱- شرح کار

پایه بالایی تابلو را به همراه ریل های عمودی مطابق شکل ۱-۲۹۱ روی تابلو اتصال دهید.

ریل افقی پایین صفحه را در زیر ریل های عمودی مطابق شکل ۱-۲۹۲ نصب کنید.

برای نصب ترمینال ها بر روی ریل های ردیف پایین (افقی) مطابق شکل ۱-۲۹۳ ابتدا یک طرف ترمینال و سپس طرف دوم آن را با کمی فشار به داخل ریل بیندازید.

شکل ۱-۲۹۴ تصویر کاملی از ترمینال های نصب شده را نشان می دهد.



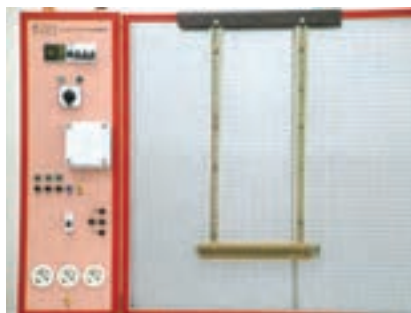
شکل ۱-۲۹۱



شکل ۱-۲۹۲



شکل ۱-۲۹۳



شکل ۱-۲۹۴

ریل های عمودی انتهایی را مطابق شکل ۱-۲۹۵ روی تابلو اتصال دهید. از این ریل ها برای نصب کانال های پلاستیکی استفاده می شود.

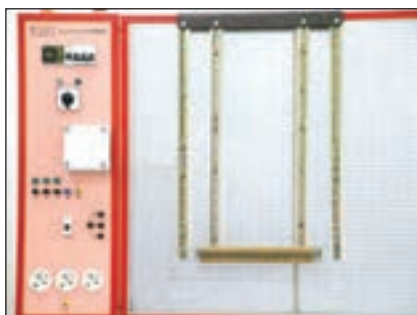
ریل های فلزی به خصوص نصب وسایل را با فواصل نشان داده شده در شکل ۱-۲۹۶ روی تابلو نصب کنید.

تصویر ریل فلزی مخصوص نصب وسایل را در شکل ۱-۲۹۷ مشاهده می کنید.

کانال های پلاستیکی را مطابق شکل ۱-۲۹۸ در بین ریل های فلزی و به صورت افقی نصب کنید.

کانال های پلاستیکی عمودی را مطابق شکل ۱-۲۹۹ روی ریل ها نصب کنید.

فیوز مینیاتوری سه فاز و تک فاز را مطابق شکل ۱-۳۰۰ روی اولین مسیر ریل های فلزی قرار دهید.



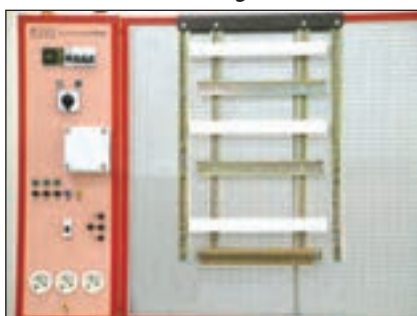
شکل ۱-۲۹۵



شکل ۱-۲۹۶



شکل ۱-۲۹۷



شکل ۱-۲۹۸



شکل ۱-۲۹۹



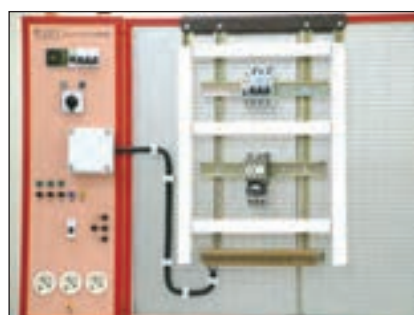
شکل ۱-۳۰۰



شکل ۱-۳۰۱



شکل ۱-۳۰۲



شکل ۱-۳۰۳

فیوزهای نصب شده روی ریل را در شکل ۱-۳۰۱ مشاهده می کنید. برای نصب کنتاکتور بر روی ریل ها مطابق شکل ۱-۳۰۲ عمل کنید؛ ابتدا یک طرف پایه کنتاکتور را روی ریل قرار دهید و سپس با کمی فشار به قسمت پایینی، کنتاکتور را روی ریل نصب کنید. در تصویر شکل ۱-۳۰۳ کنتاکتور نصب شده روی تابلو را به همراه کابل برق ورودی که از تقسیم انشعاب گرفته و به ترمینال وصل شده مشاهده می کنید.

■ چند نکته عملی در سیم کشی تابلوهای برق صنعتی

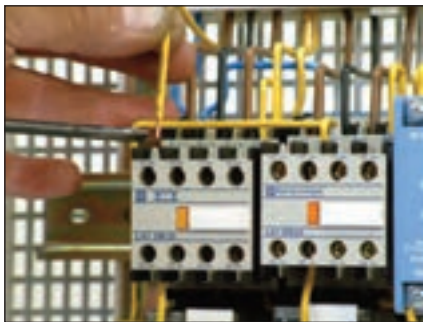
در شکل های ۱-۳۰۴ و ۱-۳۰۵ قرار دادن کابل در مسیر بست و نحوه محکم کردن آن را مشاهده می کنید. در اتصال و قرار دادن سیم زیر پیچ های کنتاکتور روکش سیم ها را به اندازه ای بردارید که هر گاه زیر پیچ قرار می گیرند قسمت بدون روکشی را در خارج از پیچ نداشته باشیم. این مطلب در شکل های ۱-۳۰۶ و ۱-۳۰۷ مشاهده می شود.



شکل ۱-۳۰۴



شکل ۱-۳۰۵



شکل ۱-۳۰۶

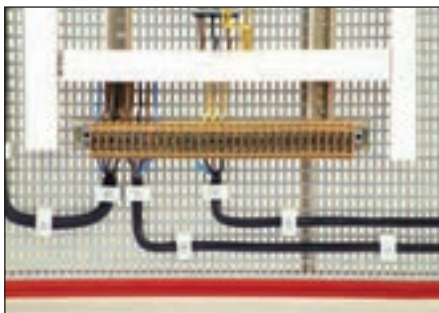


شکل ۱-۳۰۷

در اتصال سیم‌های کابل زیر پیچ ترمینال‌ها دقت کنید تا سیم‌های کابل یکدیگر را قطع نکنند و شکل منظمی داشته باشند. این عمل از اتصالاتی‌های احتمالی جلوگیری می‌کند (شکل ۱-۳۰۸).

برای اتصال و زیر پیچ قرار دادن سیم‌های مربوط به ترمینال‌ها نیز به اندازه روکش برداری سیم‌ها توجه کنید.

در شکل ۱-۳۰۹ مقدار مناسب روکش برداری شده‌ی یک رشته سیم نشان داده شده است.



شکل ۱-۳۰۸

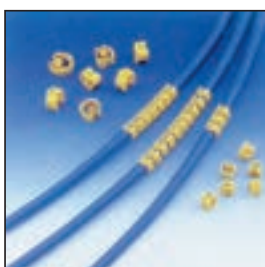


شکل ۱-۳۰۹



شکل ۱-۳۱۰

برای مشخص کردن سروته سیم‌های متصل شده در زیر پیچ وسایل مختلف معمولاً از حروف و اعداد پلاستیکی روی سیم‌ها استفاده می‌شود. این حروف و اعداد محل‌های اتصال سروته سیم‌ها را مشخص می‌کنند. شکل‌های ۱-۳۱۱ و ۱-۳۱۲ نمونه‌هایی از این حروف را نشان می‌دهد.



شکل ۱-۳۱۱



شکل ۱-۳۱۲

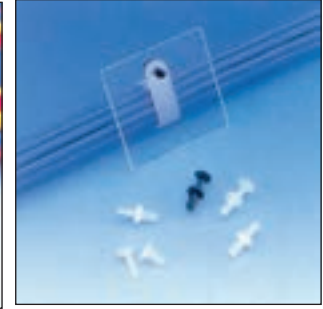
در مواردی که تعداد زیادی سیم در مسیر کانال قرار گرفته باشد و یا به دلایلی سیم‌ها در مسیری خارج از کانال واقع شوند برای مشخص کردن و دسته‌بندی سیم‌هایی که مربوط به یک قسمت خاص هستند از کمربند کابل جهت بستن و محکم کردن سیم‌ها استفاده می‌شود. شکل‌های ۱-۳۱۳، ۱-۳۱۴ و ۱-۳۱۵ نمونه‌های مختلفی از این نوع بست‌ها را نشان می‌دهند. در تابلوهای برق صنعتی برای محکم و پلمپ کردن کمربند کابل از وسایل (تفنگ‌های) خاصی استفاده می‌شود. در شکل ۱-۳۱۶ نمونه‌هایی از این وسایل را مشاهده می‌کنید.



شکل ۱-۳۱۳



شکل ۱-۳۱۴



شکل ۱-۳۱۵



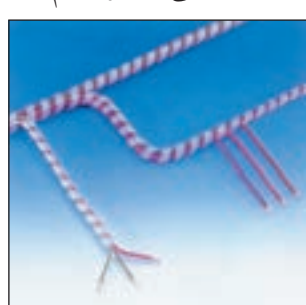
شکل ۱-۳۱۶



روش‌های دیگری که برای دسته‌بندی سیم‌ها در تابلوهای برق به کار می‌رود استفاده از لوله‌های خرطومی، کانال‌های شیاردار و نوارهای بانداژ پلاستیکی است. در شکل‌های ۱-۳۱۷ و ۱-۳۱۸ نمونه‌هایی از هر کدام را مشاهده می‌کنید.



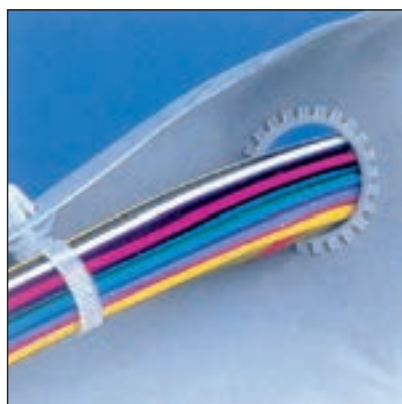
شکل ۱-۳۱۷



شکل ۱-۳۱۸

در تابلوهای برق برای حفاظت سیم‌ها در مقابل ضربات احتمالی و کشش‌های خارجی معمولاً در دهانه سوراخ‌ها و محل خروج سیم از کابل از واشرهای لاستیکی یا پلاستیکی متناسب با قطر سیم و سوراخ استفاده می‌شود. شکل‌های ۱-۳۱۹ و ۱-۳۲۰ نمونه‌هایی از این واشرها را نشان می‌دهند.

برای اتصال مدارها نیاز به ابزارهای مختلفی است که اگر در قالب یک مجموعه (کیف) باشد شکل مناسبی خواهد داشت. کیف ابزار دست‌یابی به ابزارها را راحت‌تر می‌کند و سرعت انجام کار را نیز افزایش می‌دهد. شکل ۱-۳۲۱ یک نمونه از این کیف‌های ابزار را نشان می‌دهد.



شکل ۱-۳۱۹



شکل ۱-۳۲۰



شکل ۱-۳۲۱

۳- ۱-۴۵- مراحل اجرای کار

تجهیزات مربوط به نصب وسایل روی تابلو برق را تحویل بگیرید و طبق مراحل بیان شده در قسمت ۲- ۱-۴۵ (شرح کار) به ترتیب روی تابلو نصب کنید.



ساعات آموزشی

جمع

عملی

نظری

۴۶-۱ کار عملی (۱۳)



هدف: راه اندازی موتور سه فاز آسنکرون، با کنتاکتورها کلید یک پل و شستی استارت به صورت لحظه‌ای و پایدار

وسایل و تجهیزات مورد نیاز: برای اجرای کارهای عملی از جدول ابزارها به همراه وسایل معرفی شده در جدول زیر استفاده کنید.

تعداد	حروف مشخصه	نام وسیله	تصویر وسیله
۱ عدد	M1	موتور سه فاز آسنکرون روتور قفسی	
۱ عدد	K1M	کنتاکتور	
۱ عدد	F0	فیوز مینیاتوری تک فاز	
۱ عدد	F1	فیوز مینیاتوری سه فاز	
۱ عدد	Q1	کلید یک پل	
۱ عدد	I	شستی استارت	

اجرای هر کار عملی نیاز به تئوری‌هایی در ارتباط با عملیات کارگاهی دارد. در هر کار عملی متناسب با نیاز، مدت زمانی به آن اختصاص می‌یابد. این زمان عملاً جزء ساعات کار عملی محسوب شده است.

۱-۴۶-۱- نکات حفاظتی و اجرایی

■ قطعات و کانال‌های پلاستیکی را براساس توضیحات داده شده در شکل a-۱-۳۲۲ و راهنمایی‌های مربی خود روی تابلو نصب کنید.

■ طبق نقشه مدار فرمان و قدرت شرح داده شده مدار را سیم‌کشی کنید (شکل b-۱-۳۲۲).

■ فیوز و رله‌های حرارتی متناسب با جریان موتور به کار رفته در مدار را انتخاب کنید (شکل c-۱-۳۲۲).

■ سیم‌های ورودی و خروجی مدار را از طریق ترمینال‌های جداگانه و طبق نقشه به ترتیب به شبکه و سرهای موتور وصل کنید (شکل d-۱-۳۲۲).

■ پس از پایان کار سیم‌کشی یک بار دیگر مدار را با نقشه مدار قدرت و فرمان تطبیق دهید (شکل e-۱-۳۲۲).

■ بدون حضور و اجازه مربی خود هیچ‌گاه مدار را به برق وصل نکنید (شکل f-۱-۳۲۲).

■ بر روی تست مدار ابتدا مدار فرمان آن را مورد آزمایش قرار دهید و در صورت صحیح عمل کردن مدار فرمان و قدرت را باهم آزمایش کنید (شکل g-۱-۳۲۲).

■ در شرایطی که مدار وصل است هیچ‌گاه به تابلو و یا قطعات نصب شده روی تابلو دست نزنید (شکل h-۱-۳۲۲).

■ در صورت بروز هرگونه اشکال در مدار ابتدا برق را قطع کنید و سپس به رفع عیب بپردازید (شکل I-۱-۳۲۲).



شکل (a) ۱-۳۲۲



شکل (b) ۱-۳۲۲



شکل (c) ۱-۳۲۲



شکل (d) ۱-۳۲۲



شکل (e) ۱-۳۲۲



شکل (f) ۱-۳۲۲



شکل (g) ۱-۳۲۲

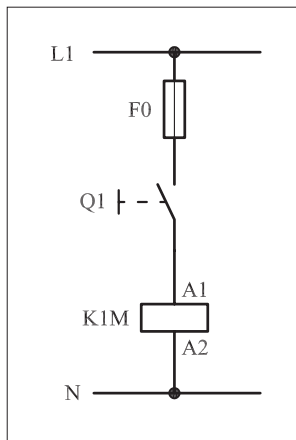


شکل (h) ۱-۳۲۲



شکل (I) ۱-۳۲۲

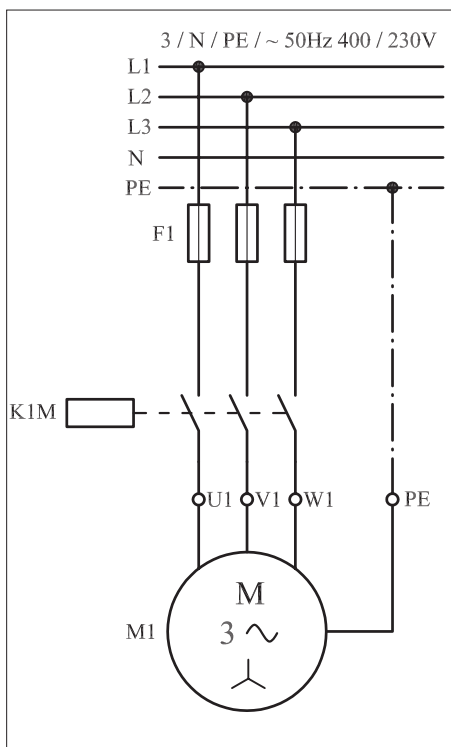
۲-۴۶-۱- شرح مدار (قسمت اول)



شکل ۱-۳۲۳

همچنان که در نقشه مدار فرمان شکل ۱-۳۲۳ مشاهده می شود، با وصل کلید یک پل Q1 جریان از طریق کنتاکت کلید به بوبین کنتاکتور K1M می رسد؛ در نتیجه بوبین کنتاکتور جذب می شود و کنتاکت های کنتاکتور را وصل می کند. این وضعیت تا زمانی که کلید وصل است ادامه دارد، زیرا تا رسیدن جریان به بوبین اتصال کنتاکت ها برقرار می ماند. با قطع کلید، کنتاکتور نیز قطع می شود. خصوصیتی که در این مدار وجود دارد آن است که با وصل و قطع کلید Q1 مدار در حالت پایدار وصل و قطع قرار می گیرد. عیبی که این مدار دارد عدم توانایی ارسال فرمان های وصل و قطع به صورت سریع است. همچنین در صورت قطع برق و وصل مجدد آن موتور بلافاصله راه اندازی می شود. شکل ۱-۳۲۴ مدار قدرت راه اندازی موتور را نشان می دهد.

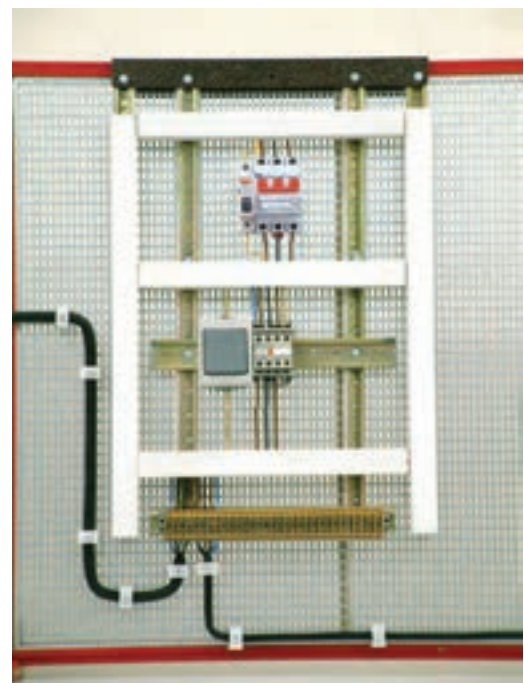
شکل ۱-۳۲۵ نحوه نصب (مونتاژ) قطعات بر روی تابلو برق را نشان می دهد. در شکل ۱-۳۲۶ تصویر قطعات به کار رفته در مدار را به همراه مسیرهای سیم کشی و کابل کشی مشاهده می کنید.



شکل ۱-۳۲۴



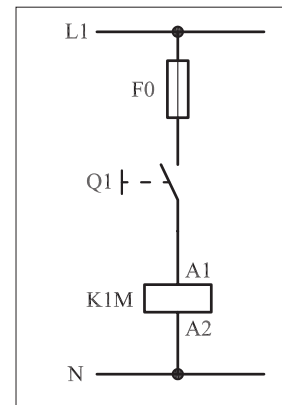
شکل ۱-۳۲۵



شکل ۱-۳۲۶

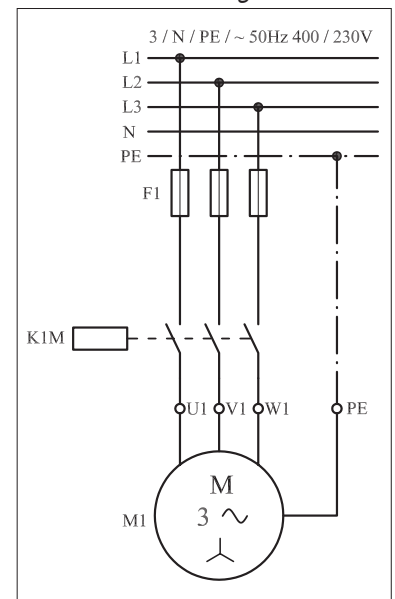
۳-۴۶-۱- شرح مدار (قسمت دوم)

مدار فرمان شکل ۱-۳۲۷ را روی تابلو برق اتصال دهید. سپس با وصل شستی استارت I، عملکرد مدار را مشاهده کنید. همان طوری که ملاحظه می کنید تا زمانی که بر شستی استارت فشار وارد می شود کنتاکتور در مدار قرار می گیرد و جذب می شود. هرگاه فشار از روی شستی برداشته شود کنتاکتور از مدار خارج می شود. در واقع در مدار قرار گرفتن کنتاکتور موقتی است. اصطلاحاً به چنین مدارهایی «مدار اتصال لحظه ای» می گویند.



شکل ۱-۳۲۷

چنین مدارهایی در صنعت فقط در مواردی خاص به کار می روند و جنبه عمومی ندارند. به عنوان مثال می توان راه اندازی ساده موتور سه فاز به صورت موقت (لحظه ای) را نام برد. مدار قدرت در شکل ۱-۳۲۸ نشان داده شده که مشابه مدار قبل است. از فیوزهای F0 و F1 به ترتیب برای حفاظت مدارهای فرمان و قدرت در مقابل اتصال کوتاه استفاده شده است.



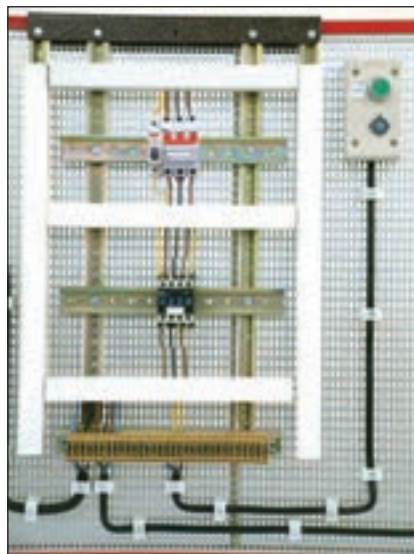
شکل ۱-۳۲۸

در شکل ۱-۳۲۹ نحوه نصب (مونتاژ) قطعات بر روی تابلو برق را مشاهده می کنید.

شکل ۱-۳۳۰ تصویر قطعات به کاررفته در مدار به همراه مسیرهای سیم کشی و کابل کشی را نشان می دهد.



شکل ۱-۳۲۹

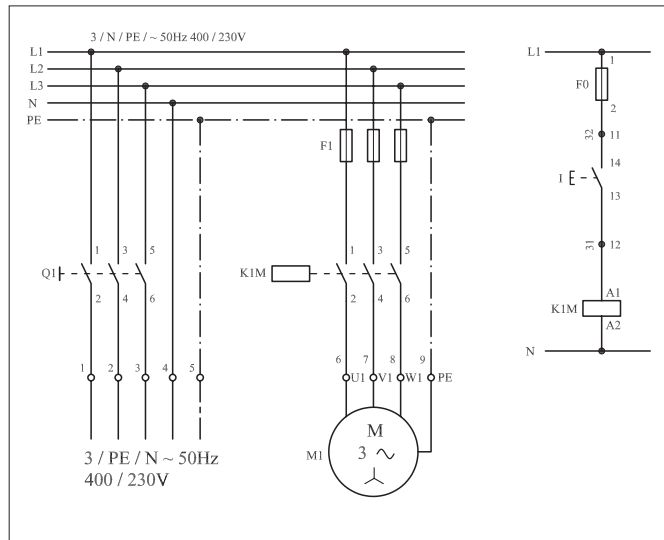


شکل ۱-۳۳۰

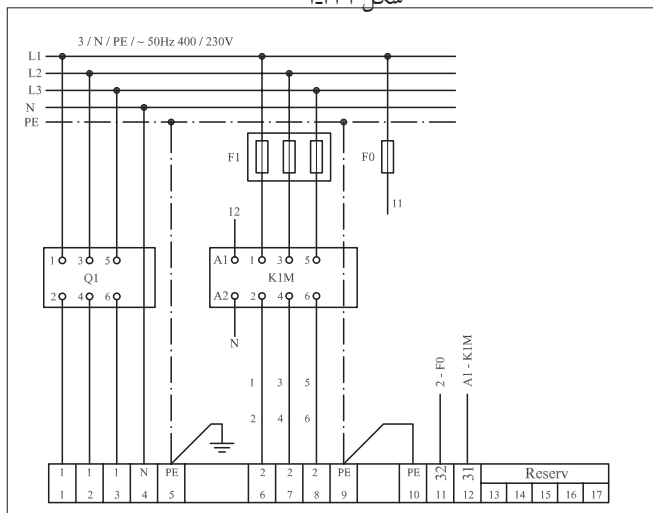
توضیح:



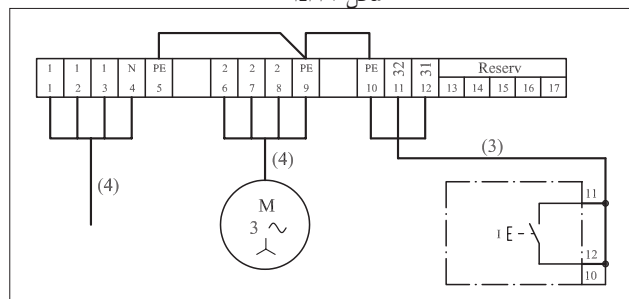
به جهت یادآوری و داشتن یک نمونه الگو برای پاسخ دادن به موارد خواسته شده در خودآزمایی‌های عملی نقشه مسیر جریان، نقشه مونتاژ و نقشه خارجی مدار راه‌اندازی لحظه‌ای موتور سه فاز آسنکرون به ترتیب در شکل‌های ۱-۳۳۱، ۱-۳۳۲ و ۱-۳۳۳ رسم شده است.



شکل ۱-۳۳۱



شکل ۱-۳۳۲



شکل ۱-۳۳۳

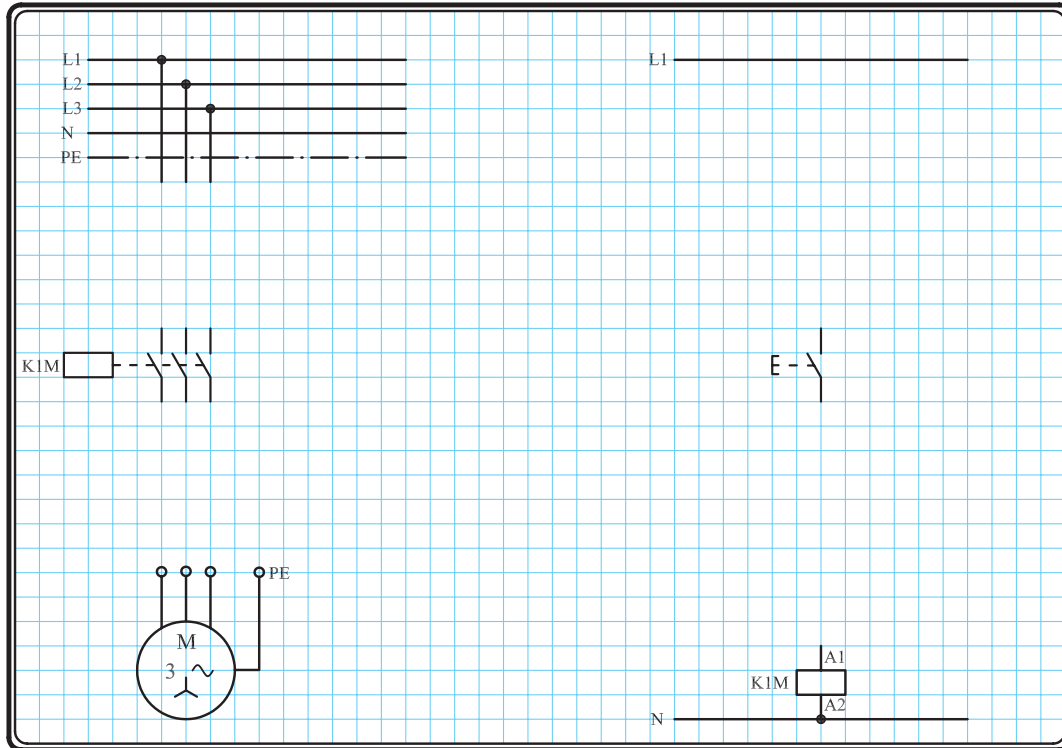
نقشه مسیر جریان

نقشه مونتاژ

نقشه خارجی

۴-۴۶-۱- مراحل اجرای کار

نقشه مدار فرمان و مدار قدرت راه اندازی موتور سه فاز آسنکرون روتور قفسی شکل ۱-۳۳۴ را تکمیل کنید.



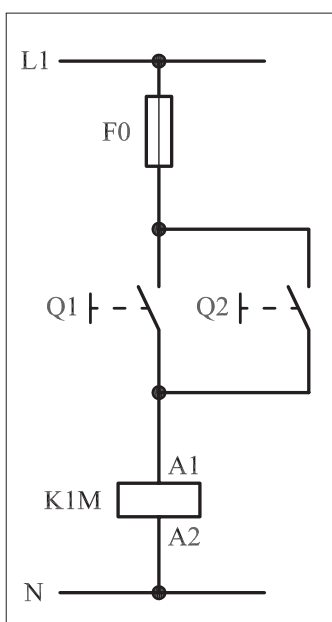
شکل ۱-۳۳۴

وسایل مورد نیاز مدار را مطابق شکل ۱-۳۲۹ روی تابلو نصب کنید.

مدار مورد نظر را به صورت نقشه خارجی روی تابلو اتصال دهید.

۵-۴۶-۱ - خودآزمایی عملی

۱- شماره مسیرهای جریان و شماره کنتاکت‌های موجود در نقشه را بر اساس اصولی که فرا گرفته‌اید تعیین کنید.



شکل a- ۱-۳۳۵

پاسخ قسمت II - شکل a)

.....

.....

مدار فرمان		مدار قدرت
تیغه‌های باز	تیغه‌های بی‌متال بسته	کنتاکتور

۲- در صورت مشاهده عیب در مدار، ابتدا عیب را رفع کنید و سپس علت را بنویسید.

علت:

.....

.....

.....

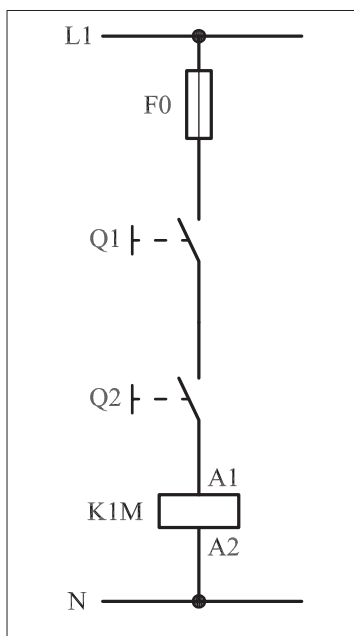
۳- مشخصات قطعات به کار رفته در مدار را در جدول زیر بنویسید.

ردیف	نام وسیله	مشخصات
۱		
۲		
۳		
۴		
۵		
۶		
۷		
۸		
۹		
۱۰		

۴- برای هر یک از مدارهای فرمان نشان داده شده در شکل (۱-۳۳۵)

I- شماره مسیرها و کنتاکت‌های هر نقشه را مشخص کنید.

II- اصول کار هر مدار را بنویسید و در مورد کاربردهای احتمالی آن تحقیق کنید.



شکل b- ۱-۳۳۵

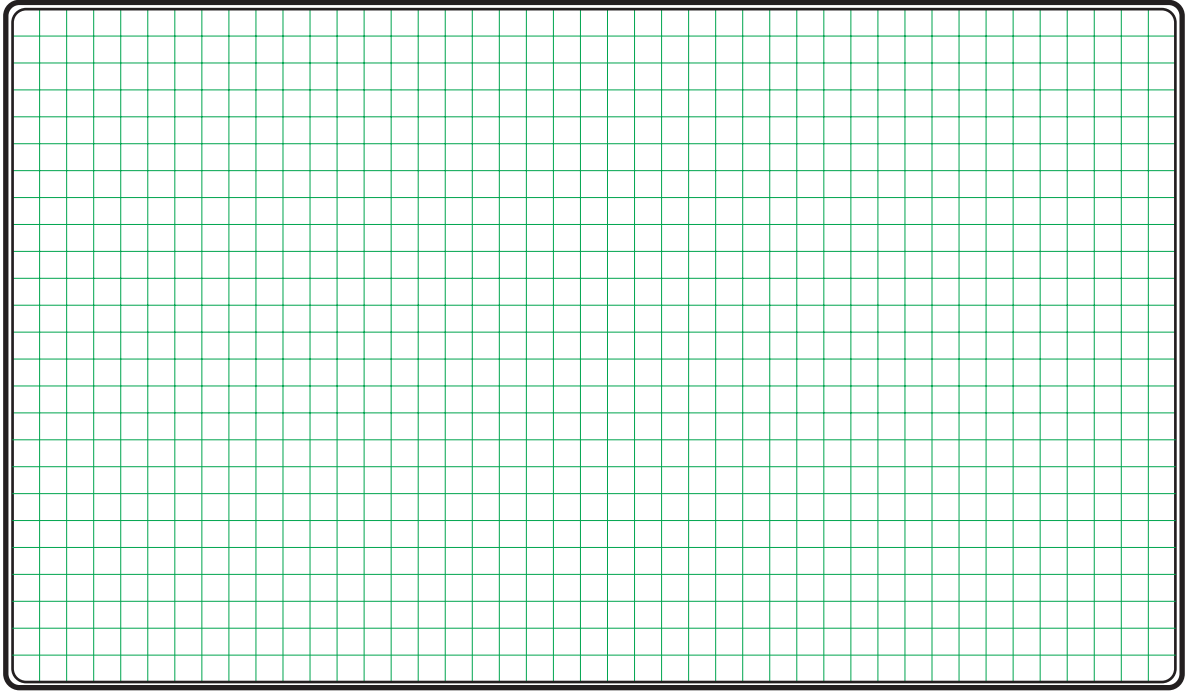
پاسخ قسمت II - شکل b)

.....

.....

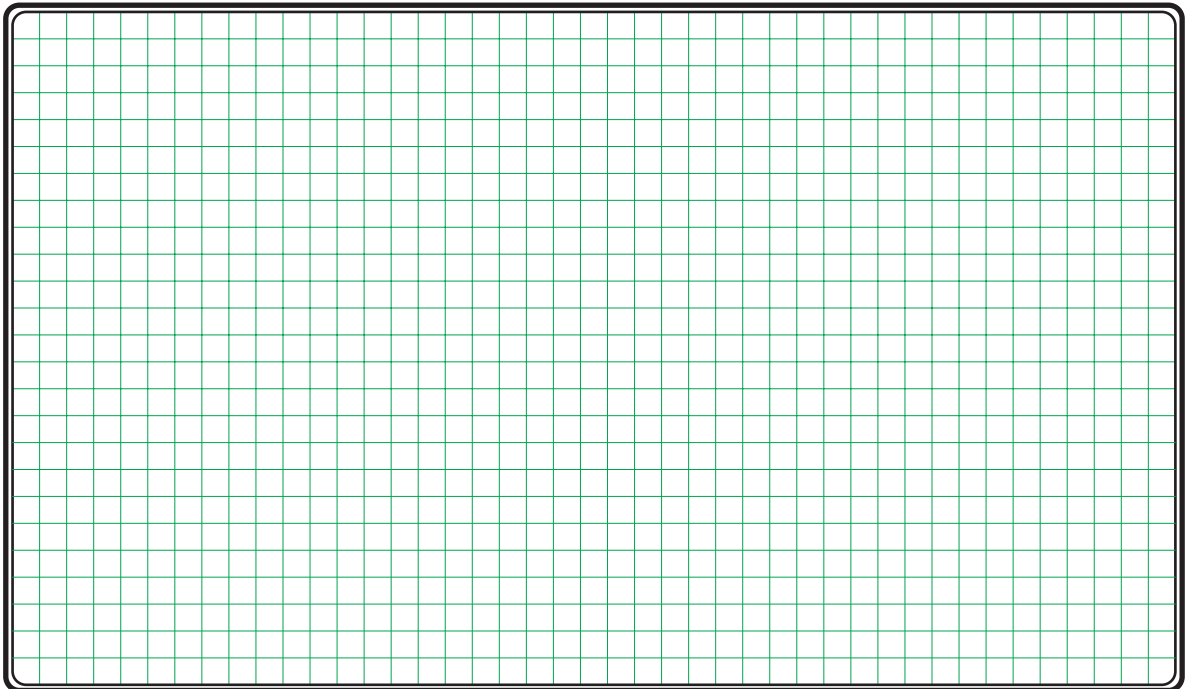
۵- نقشه مونتاز کار عملی را رسم کنید.

نقشه مونتاز



۶- نقشه خارجی کار عملی را رسم کنید.

نقشه خارجی





ساعات آموزشی

جمع

عملی

نظری

۴۷-۱ کار عملی (۱۴)



هدف: راه اندازی موتور سه فاز آسنکرون، با کنتاکتور و شستی استپ و استارت به صورت پایدار

وسایل و تجهیزات مورد نیاز: برای اجرای کارهای عملی از جدول ابزارها به همراه وسایل معرفی شده در جدول زیر استفاده کنید.

تعداد	حروف مشخصه	نام وسیله	تصویر وسیله
۱ عدد	M1	موتور سه فاز آسنکرون روتور قفسی	
۱ عدد	K1M	کنتاکتور	
۱ عدد	F0	فیوز مینیاتوری تک فاز	
۱ عدد	F1	فیوز مینیاتوری سه فاز	
۱ عدد	0	شستی استپ	
۱ عدد	I	شستی استارت	

اجرای هر کار عملی نیاز به تئوری‌هایی در ارتباط با عملیات کارگاهی دارد. در هر کار عملی متناسب با نیاز، مدت زمانی به آن اختصاص می‌یابد. این زمان عملاً جزء ساعات کار عملی محسوب شده است.



۱-۴۷-۱ - شرح مدار (قسمت اول)

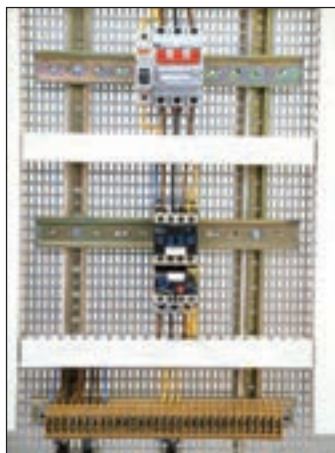
همانگونه که اشاره شد با اتصال مدار فرمان (شکل ۱-۳۳۶) موتور سه فاز آسنکرون روتور قفسی را به صورت لحظه‌ای می‌توان راه‌اندازی کرد. با اضافه کردن یک تیغه باز کنتاکتور KIM مطابق شکل ۱-۳۳۵ می‌توان موتور مورد نظر را به صورت دائم راه‌اندازی کرد. طرز کار این مدار به این صورت است که با فشار بر شستی استارت (I) جریان به بوبین کنتاکتور KIM می‌رسد و در نتیجه بوبین کنتاکتور مغناطیس می‌شود با مغناطیس شدن بوبین، کنتاکت باز KIM بسته می‌شود. از این لحظه به بعد تا زمانی که دست ما روی شستی است از دو مسیر استارت و تیغه بسته شده، کنتاکتور به بوبین، جریان می‌رسد و هرگاه دست از روی شستی برداریم چون هنوز یک مسیر موازی با شستی (تیغه کنتاکتور) در مدار باقی است جریان بوبین کنتاکتور قطع نشده و در نتیجه بوبین از طریق یکی از تیغه‌های کنتاکتور در مدار پایدار می‌ماند.

اصطلاحاً به این روش تغذیه کنتاکتورها جهت پایدار نگهداشتن آنها پس از اینکه دست از روی شستی برداشته می‌شود خاصیت «خودنگهداری» و به آن تیغه باز کنتاکتور که این کار را انجام می‌دهد «تیغه خود نگهدارنده» می‌گویند. مدار قدرت مربوط به راه‌اندازی موتور در این شرایط را در شکل ۱-۳۳۸ مشاهده می‌کنید. گرچه این مدار نسبت به مدار شکل ۱-۳۳۷ شرایط بهتری دارد اما ایرادی که در آن مشاهده می‌شود نداشتن یک قطع کننده مدار تغذیه بوبین کنتاکتور برای خاموش کردن موتور است. شکل ۱-۳۳۹ نحوه نصب (مونتاژ) قطعات بر روی تابلو را نشان می‌دهد.

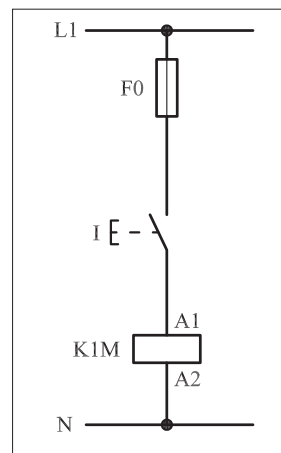
در شکل ۱-۳۴۰ تصویر قطعات به کار رفته در مدار را به همراه مسیرهای سیم کشی و کابل کشی مشاهده می‌کنید.



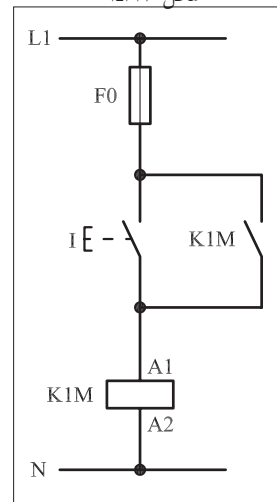
شکل ۱-۳۳۹



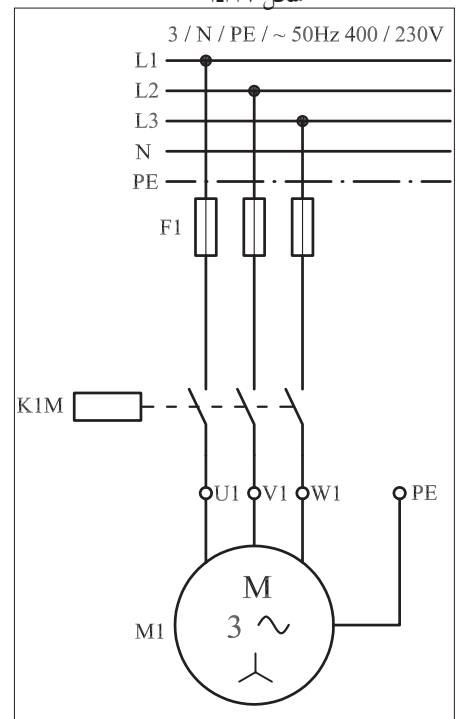
شکل ۱-۳۴۰



شکل ۱-۳۳۶



شکل ۱-۳۳۷



شکل ۱-۳۳۸

۲-۴۷-۱ - شرح مدار (قسمت دوم)

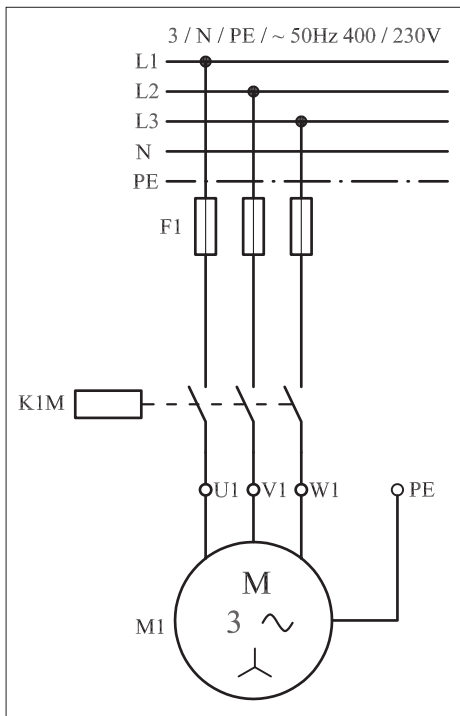
برای برطرف کردن حالت لحظه‌ای موجود در مدار قبل می‌بایست نقشه مدار فرمان و قدرت شکل‌های ۱-۳۴۱ و ۱-۳۴۲ را در نظر گرفته و اتصال داد. نقشه مقابل در واقع نقشه راه‌اندازی ساده یک موتور الکتریکی سه فاز آسنکرون با کنتاکتور می‌باشد. طرز کار مدار، مشابه حالت قبل است با این تفاوت که وقتی مدار در حالت پایدار قرار دارد و جریان بویین کنتاکتور از طریق تیغه خود نگهدار تأمین می‌شود با فشار بر شستی استپ (0) مسیر جریان به بویین کنتاکتور قطع و در نتیجه کنتاکتور و بالطبع موتور خاموش می‌شوند.

مدار قدرت راه‌اندازی موتور سه فاز با کمک شستی‌های استپ و استارت به صورت شکل ۱-۳۴۲ است.

شکل ۱-۳۴۳ نحوه مونتاژ قطعات روی تابلو برق را نشان می‌دهد.

در شکل ۱-۳۴۴ تصویر قطعات به کار رفته در مدار را به همراه مسیرهای

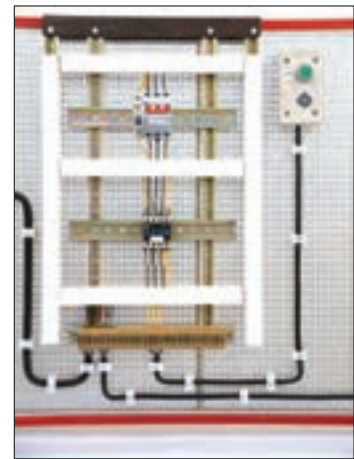
سیم کشی و کابل کشی مشاهده می‌کنید.



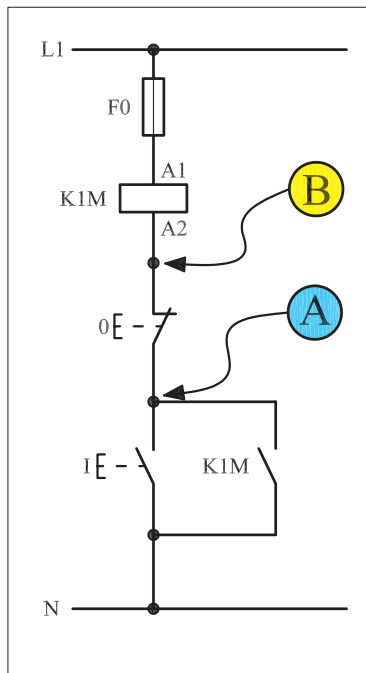
شکل ۱-۳۴۱



شکل ۱-۳۴۲



شکل ۱-۳۴۳



شکل ۱-۳۴۴

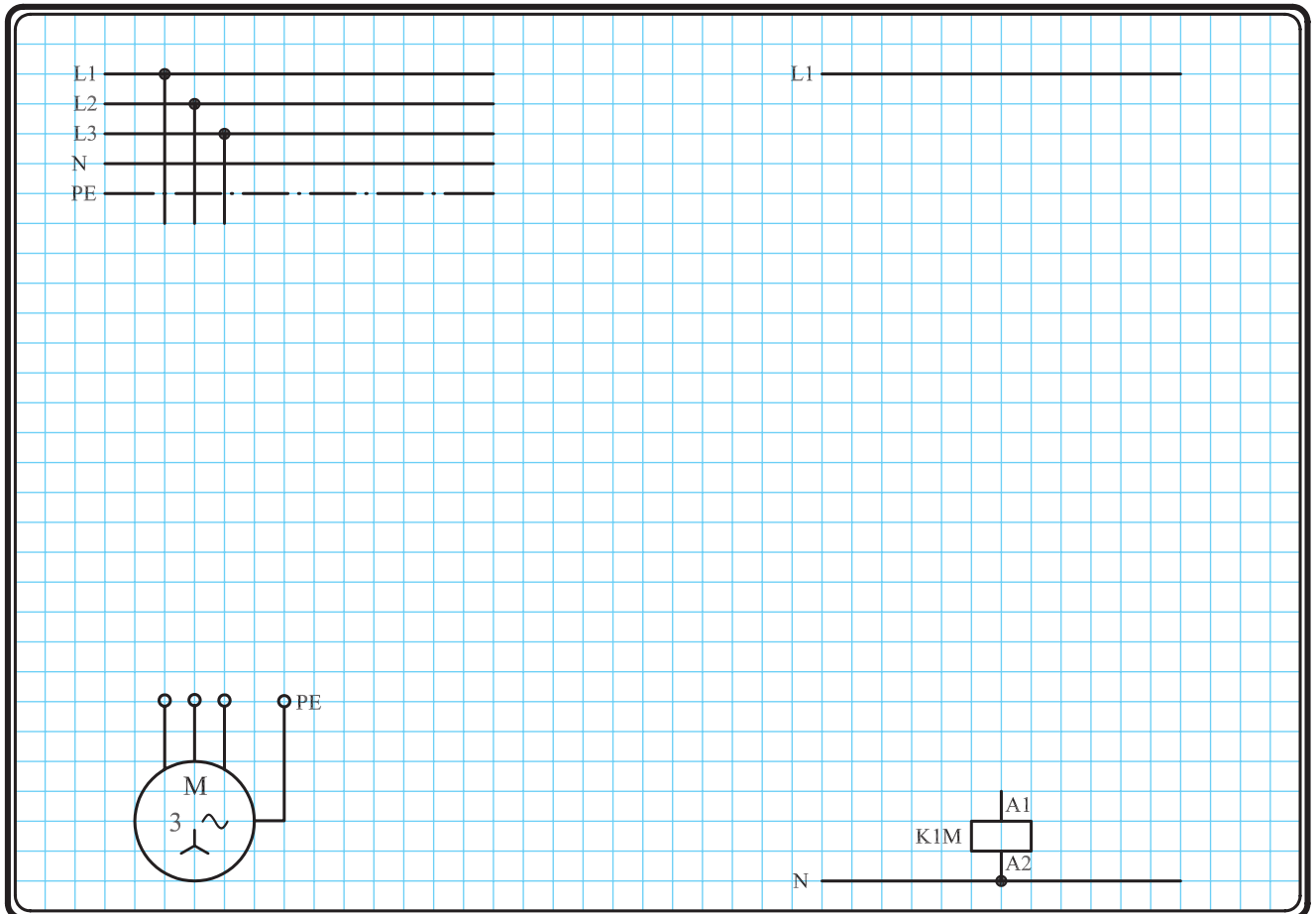
تذکره:



هیچ‌گاه مدارهای فرمان را مطابق شکل ۱-۳۵۹ اتصال ندهید چرا که در صورت اتصال نقاط A و B نشان داده شده در شکل با بدنه تابلو که به زمین وصل است مدار بویین کنتاکتور بسته می‌شود. در این شرایط اگر سیستم حفاظتی عمل نکند و یا وجود نداشته باشد تابلو برق دار شده و موجب بروز خطرات جبران‌ناپذیری می‌شود. به عنوان مثال اگر کنتاکتور مورد نظر در مسیر دستگاه‌های خطرناکی همچون پرس یا گیوتین قرار گرفته باشد این دستگاه‌ها بلافاصله شروع به کار می‌کنند و برای افرادی که با آن کار می‌کنند خطرات جدی به وجود می‌آورند.

۳-۴۷-۱ - مراحل اجرای کار

نقشه مدار فرمان و قدرت راه اندازی موتور سه فاز آسنکرون روتور قفسی با شستی استارت و تیغه خود نگهدارنده شکل ۱-۳۴۵ را تکمیل کنید.



شکل ۱-۳۴۵

وسایل مورد نیاز مدار را مطابق شکل ۱-۳۳۹ روی تابلو نصب کنید.

مدار مورد نظر را به صورت نقشه خارجی روی تابلو اتصال دهید.

برای هر یک از مدارهای فرمان نشان داده شده در شکل ۱-۳۴۶:

I - شماره مسیرها و کنتاکت های هر نقشه را مشخص کنید.

II - اصول کار هر مدار را بنویسید و در مورد کاربردهای احتمالی آن تحقیق

کنید.

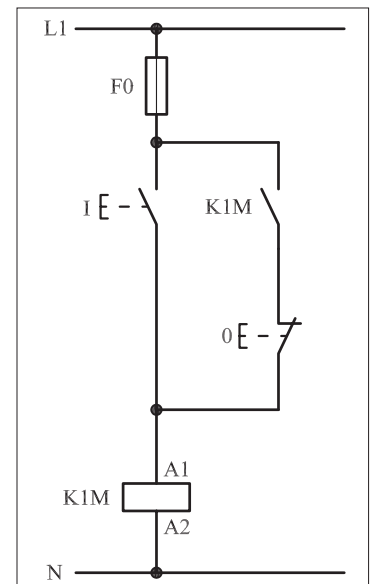
پاسخ: قسمت II - شکل a)

.....

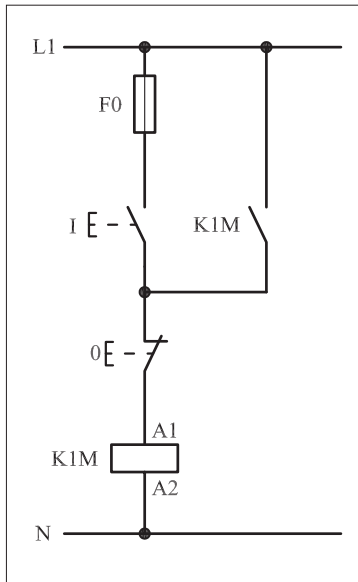
.....

.....

.....



۱-۳۴۶-a



۱-۳۴۶-(b)



پاسخ: قسمت II- شکل (b)

.....

.....

.....

.....

۴-۴۷-۱- مراحل اجرای کار

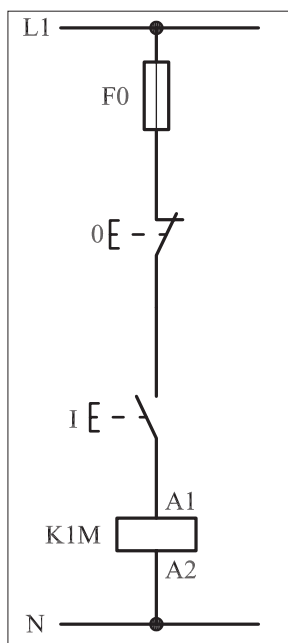
نقشه مدار فرمان و قدرت راه اندازی موتور سه فاز آسنکرون روتور قفسی با شستی استپ، استارت و تیغه خود نگهدارنده شکل ۱-۳۴۷ را تکمیل کنید. وسایل مورد نیاز مدار را مطابق شکل ۱-۳۲۹ روی تابلو نصب کنید. مدار مورد نظر را به صورت نقشه خارجی روی تابلو اتصال دهید.

شکل ۱-۳۴۷



۵-۴۷-۱ - خودآزمایی عملی

۱- شماره مسیره‌های جریان و شماره کنتاکت‌های موجود در نقشه را بر اساس اصولی که فرا گرفته‌اید تعیین کنید.



شکل a- ۱-۳۴۸

پاسخ قسمت II - شکل (a)

.....

.....

مدار فرمان		مدار قدرت
تیغه‌های باز	تیغه‌های بی‌متال	فیوز
تیغه‌های بسته	کنتاکتور	بی‌متال

۲- در صورت مشاهده عیب در مدار، ابتدا عیب را رفع کنید و سپس علت را بنویسید.

علت:

.....

.....

.....

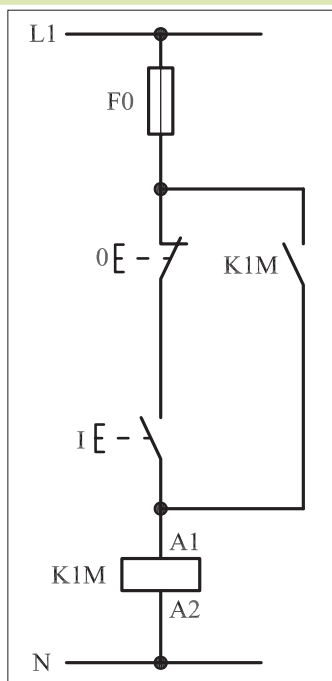
۳- مشخصات قطعات به کار رفته در مدار را در جدول زیر بنویسید.

ردیف	نام وسیله	مشخصات
۱		
۲		
۳		
۴		
۵		
۶		
۷		
۸		
۹		
۱۰		

۴- برای هر یک از مدارهای فرمان نشان داده شده در شکل (۱-۳۴۸)

I- شماره مسیره‌ها و کنتاکت‌های هر نقشه را مشخص کنید.

II- اصول کار هر مدار را بنویسید و در مورد کاربردهای احتمالی آن تحقیق کنید.



شکل b- ۱-۳۴۸

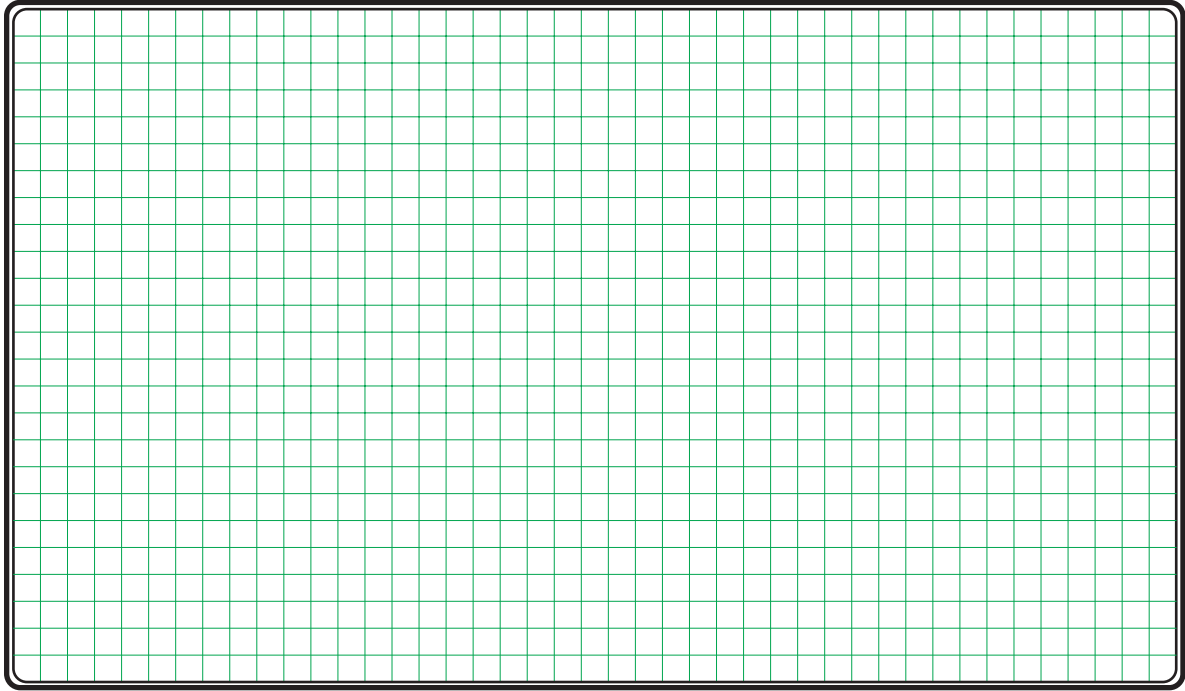
پاسخ قسمت II - شکل (b)

.....

.....

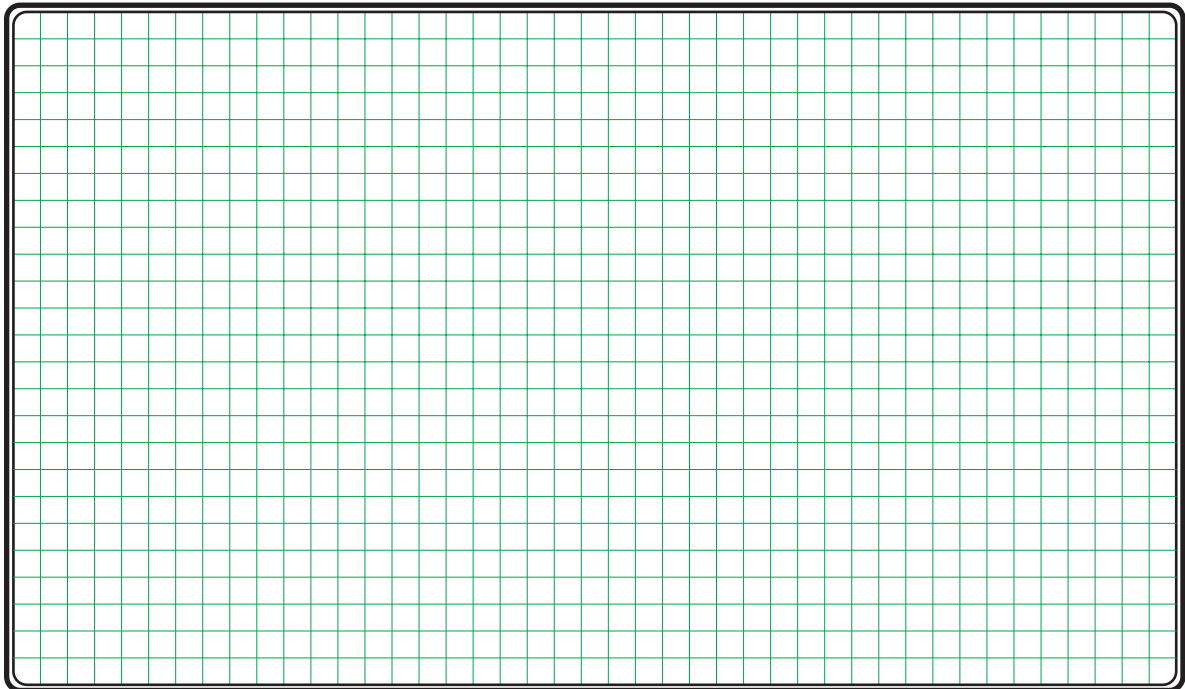
۵- نقشه مونتاز کار عملی را رسم کنید.

نقشه مونتاز



۶- نقشه خارجی کار عملی را رسم کنید.

نقشه خارجی





ساعات آموزشی

جمع

عملی

نظری

۴۸-۱ کار عملی (۱۵)



هدف: راه اندازی موتور سه فاز آسنکرون روتور قفسی و بررسی عملکرد بی متال در مدارهای فرمان و قدرت

وسایل و تجهیزات مورد نیاز: برای اجرای کارهای عملی از جدول ابزارها به همراه وسایل معرفی شده در جدول زیر استفاده کنید.

تعداد	حروف مشخصه	نام وسیله	تصویر وسیله
۱ عدد	M1	موتور سه فاز آسنکرون روتور قفسی	
۱ عدد	K1M	کنتاکتور	
۱ عدد	F0	فیوز مینیاتوری تک فاز	
۱ عدد	F1	فیوز مینیاتوری سه فاز	
۱ عدد	F2	بی متال	
۱ عدد	0	شستی استپ	
۱ عدد	I	شستی استارت	

اجرای هر کار عملی نیاز به تئوری هایی در ارتباط با عملیات کارگاهی دارد. در هر کار عملی متناسب با نیاز، مدت زمانی به آن اختصاص می یابد. این زمان عملاً جزء ساعات کار عملی محسوب شده است.

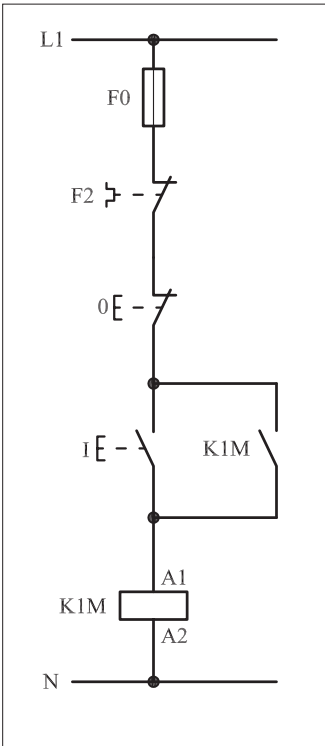
۱-۴۸-۱- شرح مدار

مدار راه اندازی ساده موتوره‌های الکتریکی سه فاز که تا اینجا بررسی شده اند فاقد وسایل حفاظتی اضافه بار بودند. اما همان گونه که می دانید و اشاره شده است برای حفاظت موتوره‌های الکتریکی در مقابل اتصال کوتاه در مدارهای الکتریکی از «فیوز» و برای حفاظت در مقابل اضافه بار از رله های حرارتی «بی متال» استفاده می شود. به همین خاطر اگر بخواهیم نقشه مراحل قبل را با بهره گیری از این وسایل تکمیل کنیم نقشه به دست آمده به صورت شکل ۱-۳۴۹ خواهد شد.

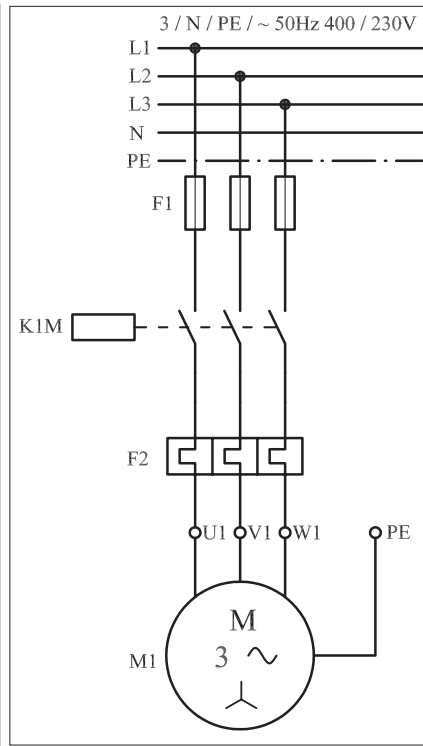
همان گونه که قبلاً نیز اشاره شده است این وسایل دارای دو قسمت «فرمان» و «قدرت» هستند. تنظیمات جریانی فیوزها با بی متالها تفاوت هایی را دارد و میزان جریان قابل تحمل فیوزهای فرمان با مدار قدرت نیز متفاوت است. نقشه قدرت این مدار به صورت شکل ۱-۳۵۰ است.

در این مدار به محض عبور هرگونه اضافه جریان بر اثر اتصال کوتاه، در مدار قدرت فیوز F1 و در مدار فرمان فیوز F0 قطع می شوند و در صورت بروز اضافه بار روی محور موتور، بی متال F2 در مدار قدرت تحریک شده و تیغه بسته آن که در مدار فرمان قرار دارد باز و مدار فرمان قطع می شود. با خاموش شدن مدار فرمان، مدار قدرت نیز قطع و موتور خاموش می شود.

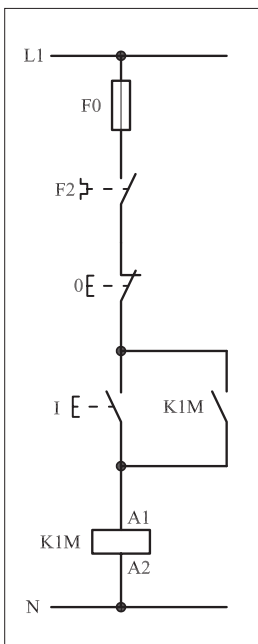
شکل ۱-۳۵۱ وضعیت مدار فرمان در حالت اضافه بار (قطع بی متال) و شکل ۱-۳۵۲ وضعیت مدار قدرت در حالت اضافه بار را نشان می دهد.



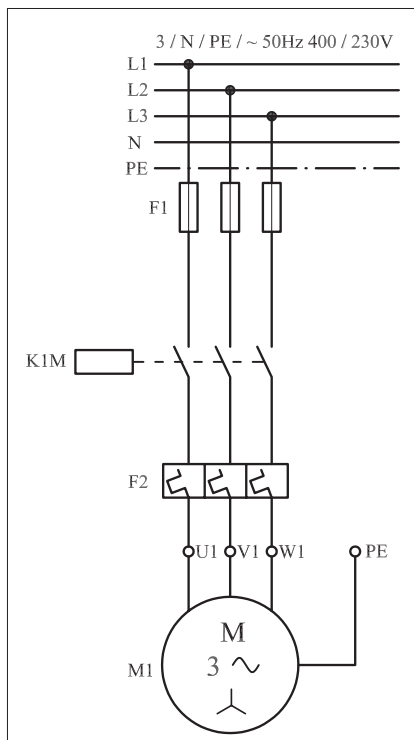
شکل ۱-۳۴۹



شکل ۱-۳۵۰



شکل ۱-۳۵۱

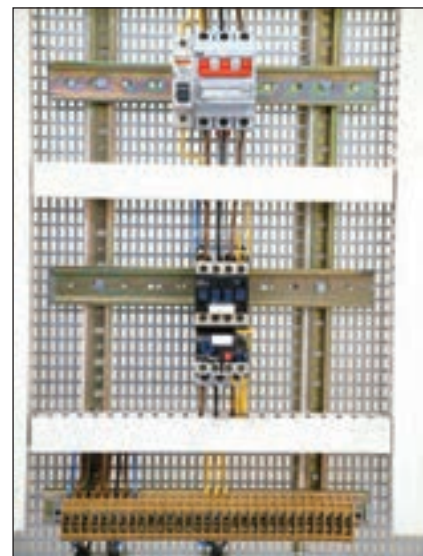


شکل ۱-۳۵۲

شکل ۱-۳۵۳ نحوه نصب (موتناژ) قطعات بر روی تابلو را نشان می دهد.
 در شکل ۱-۳۵۴ تصویر قطعات به کار رفته در مدار را به همراه نحوه سیم کشی بین قطعات مشاهده می کنید.



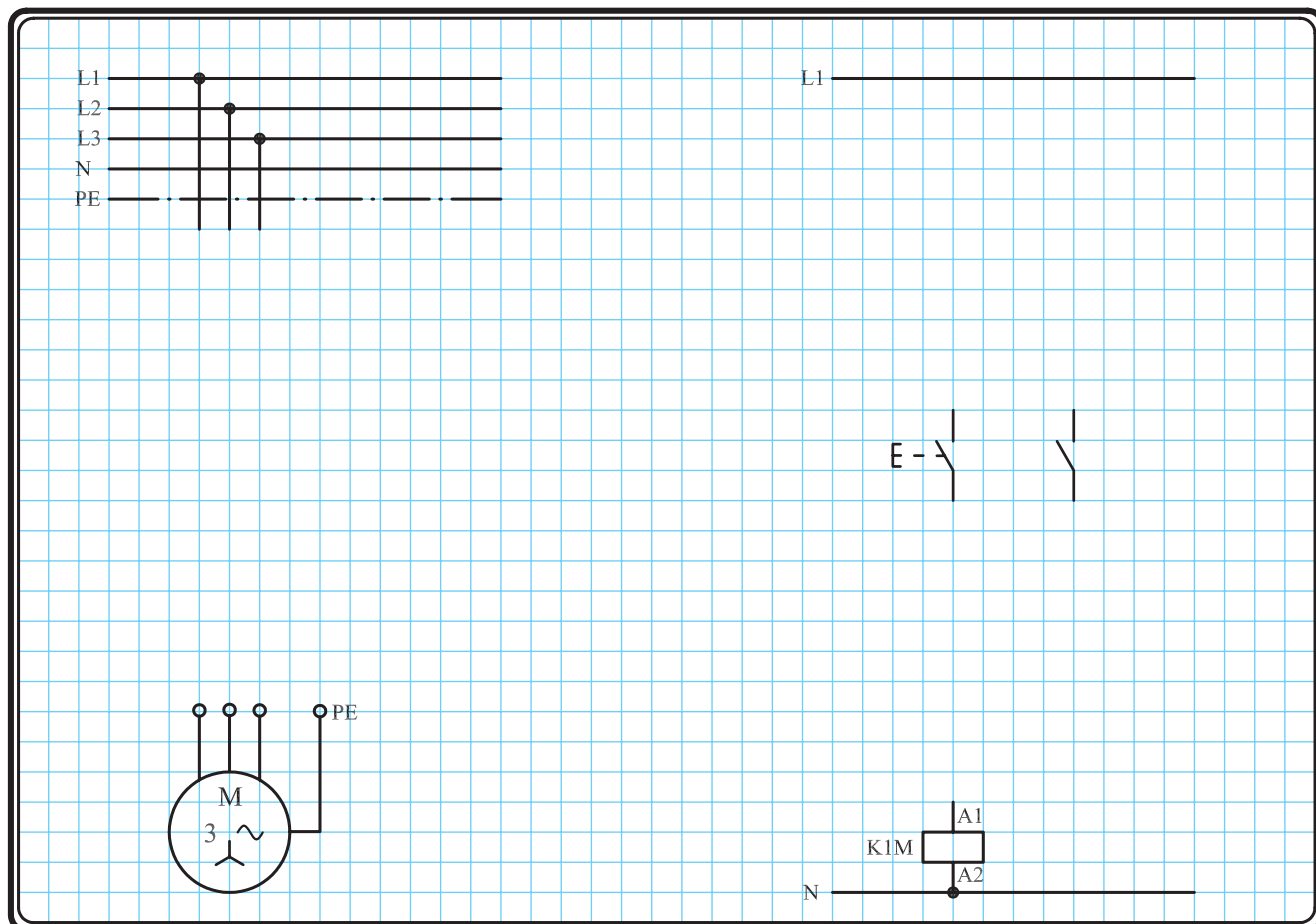
شکل ۱-۳۵۳



شکل ۱-۳۵۴

۲-۴۸-۱- مراحل اجرای کار

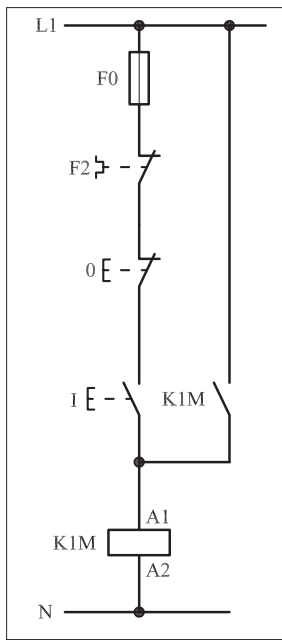
- ⚡ نقشه مدار فرمان و قدرت راه اندازی موتور سه فاز آسنکرون روتور قفسی
- ⚡ با وسایل خبردهنده شکل ۱-۳۵۵ را تکمیل کنید.
- ⚡ وسایل مورد نیاز مدار را مطابق شکل ۱-۳۵۳ روی تابلو نصب کنید.
- ⚡ مدار مورد نظر را به صورت نقشه خارجی روی تابلو اتصال دهید.



شکل ۱-۳۵۵

۳-۴۸-۱ - خودآزمایی عملی

۱- شماره مسیرهای جریان و شماره کنتاکت‌های موجود در نقشه را بر اساس اصولی که فرا گرفته‌اید تعیین کنید.



شکل (a) ۱-۳۵۶

پاسخ قسمت II - شکل (a)

.....

.....

مدار فرمان		مدار قدرت	
تیغه‌های باز	تیغه‌های بی‌متال بسته	فیوز	کنتاکتور
1 3	1 2	1 2	1 3 5 2 4 6

۲- در صورت مشاهده عیب در مدار، ابتدا عیب را رفع کنید و سپس علت را بنویسید.

علت:

.....

.....

.....

۳- مشخصات قطعات به کار رفته در مدار را در

جدول زیر بنویسید.

ردیف	نام وسیله	مشخصات
۱		
۲		
۳		
۴		
۵		
۶		
۷		
۸		
۹		
۱۰		

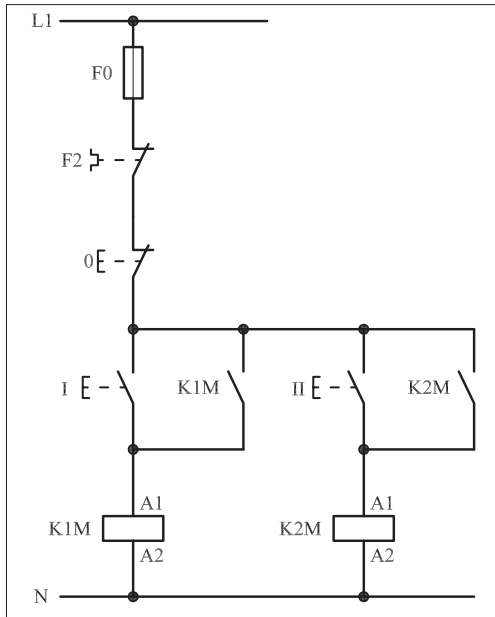
۴- برای هر یک از مدارهای فرمان نشان داده شده

در شکل (۳۵۶-۱)

I- شماره مسیرها و کنتاکت‌های هر نقشه را مشخص کنید.

II- اصول کار هر مدار را بنویسید و در مورد

کاربردهای احتمالی آن تحقیق کنید.



شکل (b) ۱-۳۵۶

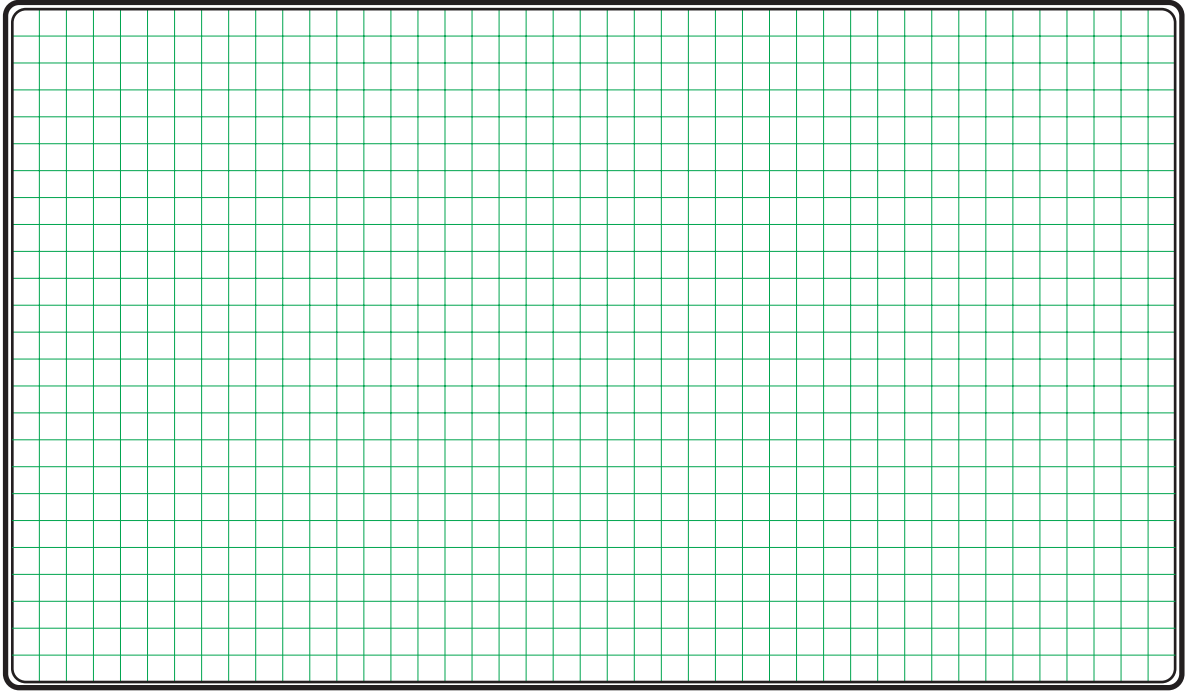
پاسخ قسمت II - شکل (b)

.....

.....

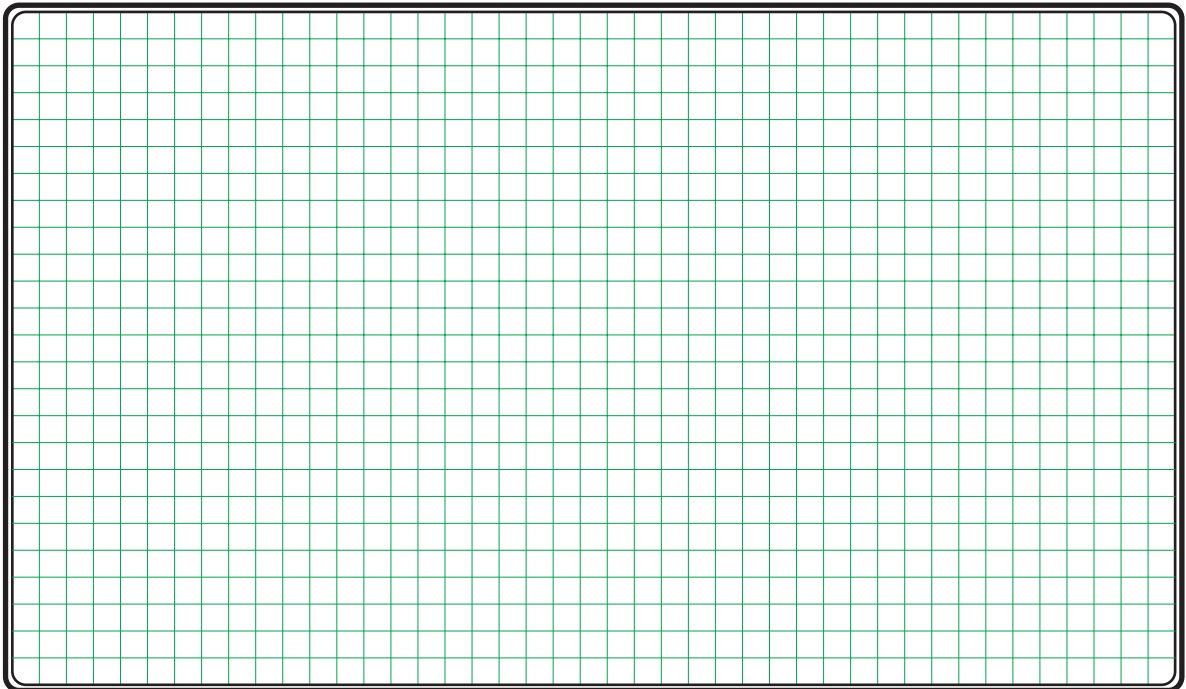
۵- نقشه مونتاز کار عملی را رسم کنید.

نقشه مونتاز

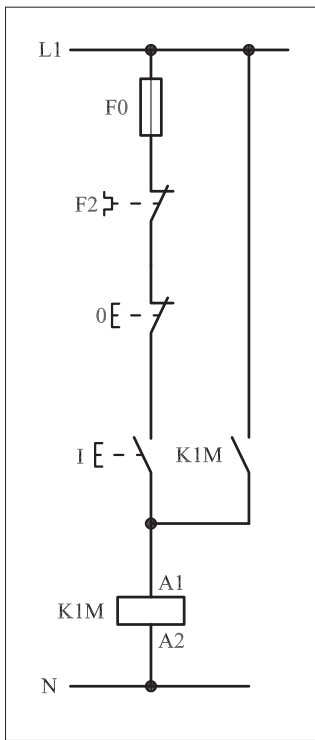


۶- نقشه خارجی کار عملی را رسم کنید.


نقشه خارجی



- برای هر یک از مدارهای فرمان نشان داده شده در شکل ۱-۳۵۷:
 - I - شماره مسیرها و کنتاکت‌های هر نقشه را مشخص کنید.
 - II - اصول کار هر مدار را بنویسید و در مورد کاربردهای احتمالی آن تحقیق کنید.



(a)




پاسخ: قسمت II- شکل (a)

.....

.....

.....

.....



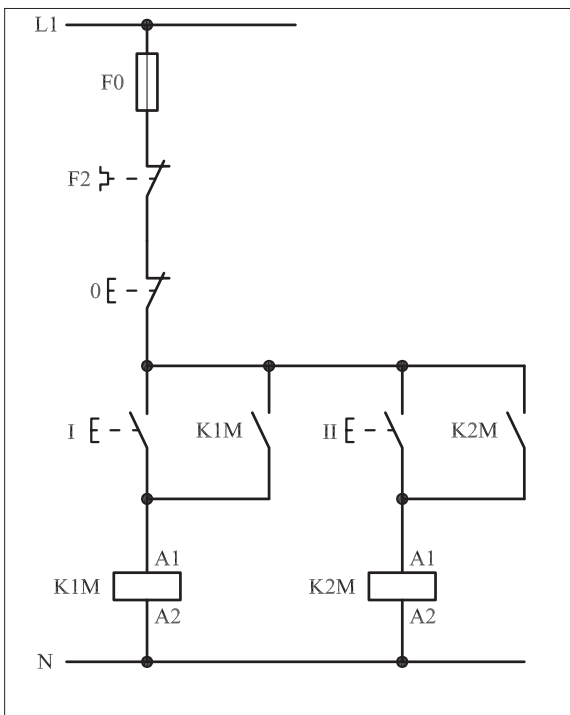
پاسخ: قسمت II- شکل (b)

.....

.....

.....

.....



(b)

شکل ۱-۳۵۷





ساعات آموزشی

جمع

عملی

نظری

۴۹-۱ کار عملی (۱۶)



هدف:
I. راه اندازی موتور سه فاز روتور قفسی به همراه وسایل حفاظتی و هشدار دهنده
II. آشنایی با عملکرد تیغه های باز و بسته کنتاکتور

وسایل و تجهیزات مورد نیاز: برای اجرای کارهای عملی از جدول ابزارها به همراه وسایل معرفی شده در جدول زیر استفاده کنید.

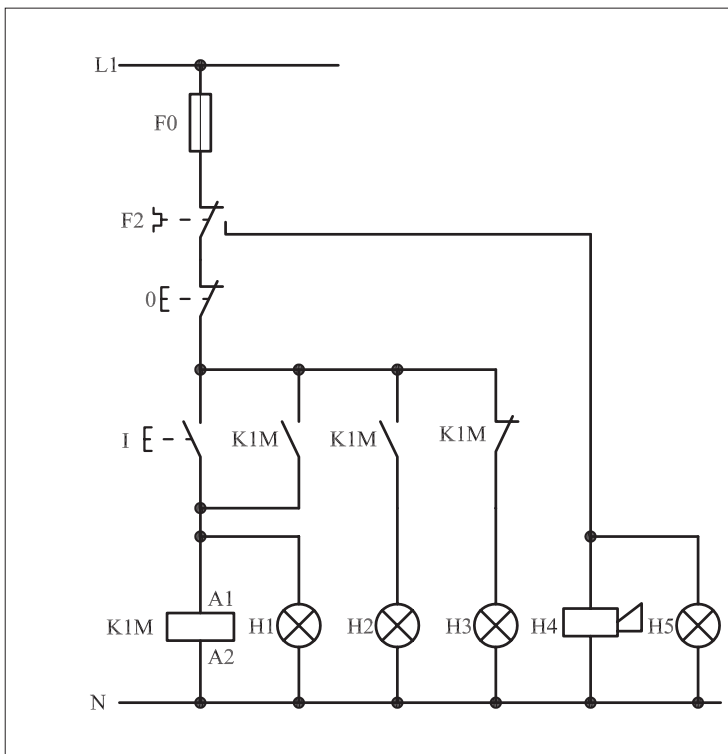
تعداد	حروف مشخصه	نام وسیله	تصویر وسیله
۱ عدد	M1	موتور سه فاز آسنکرون روتور قفسی	
۱ عدد	K1M	کنتاکتور	
۱ عدد	F0	فیوز مینیاتوری تک فاز	
۱ عدد	F1	فیوز مینیاتوری سه فاز	
۱ عدد	F2	بی متال	
۱ عدد	0	شستی استپ	
۱ عدد	I	شستی استارت	
۴ عدد	H1 ، H2 ، H3 و H5	لامپ سیگنال	
۱ عدد	H4	آژیر	

اجرای هر کار عملی نیاز به تئوری هایی در ارتباط با عملیات کارگاهی دارد. در هر کار عملی متناسب با نیاز ، مدت زمانی به آن اختصاص می یابد. این زمان عملاً جزء ساعات کار عملی محسوب شده است.

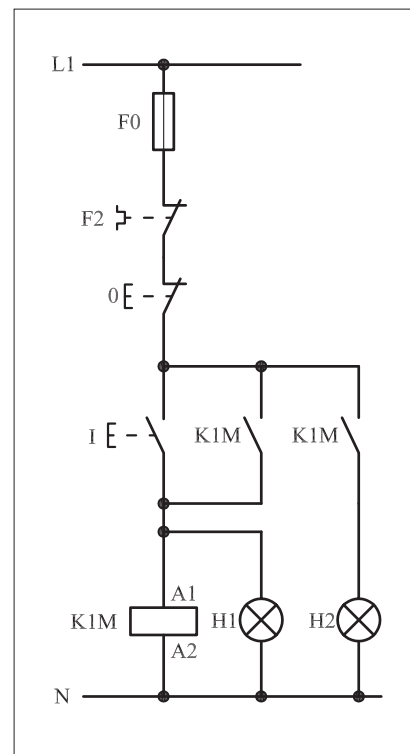
۱-۴۹-۱ - شرح مدار

در مدارهای فرمان برای ارسال علائم خبردهنده، از لامپ سیگنال و یا آژیر (بوق) استفاده می‌شود. مدار فرمان شکل ۱-۳۵۸ مداری است که حالت‌های مختلف در آن پیش‌بینی شده است.

همان‌گونه که در مدار شکل ۱-۳۵۹ که قسمتی از شکل ۱-۳۶۰ است مشاهده می‌شود با فشار بر استارت I جریان به بوبین کنتاکتور می‌رسد و پس از مغناطیس شدن، تیغه‌های باز کنتاکتور K1M بسته می‌شوند که در این صورت یکی از این تیغه‌ها نقش خود نگهدارنده و دیگری وظیفه جریان‌رسانی به لامپ سیگنال H2 را به عهده دارند.



شکل ۱-۳۵۸



شکل ۱-۳۵۹

به طور کلی می‌توان چنین نتیجه گرفت که برای فعال و روشن نشان دادن کنتاکتور به کمک لامپ‌های سیگنال به دو روش مطابق شکل ۱-۳۴۵ می‌توان عمل کرد.

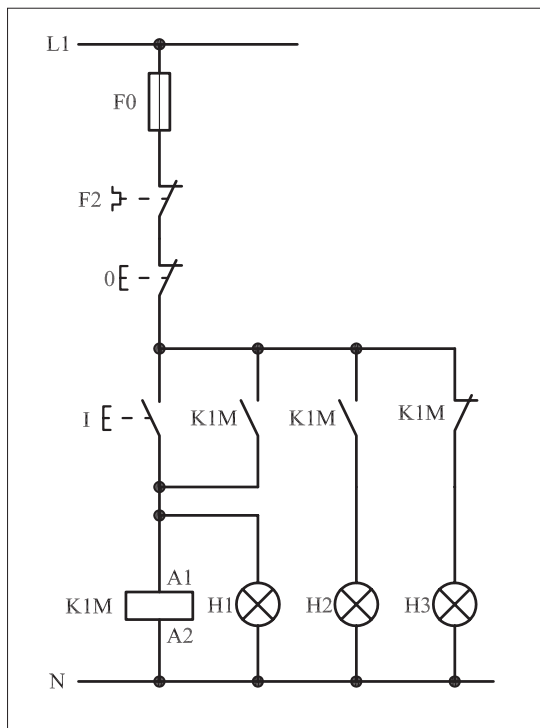
I - لامپ سیگنال موازی با بوبین کنتاکتور (مانند لامپ H1 که با بوبین K1M موازی قرار گرفته است)

II - لامپ سیگنال سری با یک تیغه باز کنتاکتور (مانند لامپ H2 که با تیغه باز K1M سری قرار گرفته است)

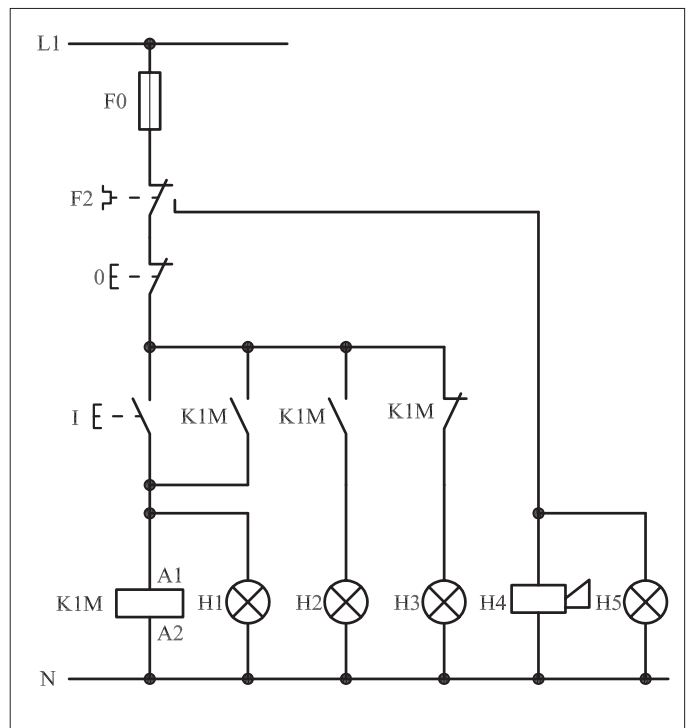
سؤال: کدام یک از این روش‌ها مناسب‌تر است؟ چرا؟

نکته دومی که در این مدار مطرح است و در شکل ۱-۳۶۰ نیز مشاهده می‌شود مسئله استفاده از تیغه بسته کنتاکتور است. با در مدار قرار گرفتن کنتاکتور K1M تیغه بسته مسیر لامپ H3 باز و لامپ سیگنال (سبز رنگ) خاموش می‌شود و بالعکس اگر مدار توسط استپ (0) قطع شود کنتاکتور خاموش و در نتیجه تیغه بسته کنتاکتور که تاکنون باز بوده است وصل و لامپ سیگنال H3 روشن می‌شود و نشان می‌دهد که مدار خاموش و آماده دریافت فرمان است.

نکته سومی که در این مدار پیش‌بینی شده و نهفته است آن است که هرگاه اضافه باری روی محور موتور قرار گیرد به طوری که بی‌متال تحریک شود و تیغه فرمان بی‌متال، مدار فرمان را قطع کند در این صورت تیغه روی حالت دوم (باز) خود قرار می‌گیرد و در همان شرایط باقی می‌ماند در نتیجه لامپ سیگنال H5 روشن می‌شود و آژیر H4 نیز به صدا در می‌آید (شکل ۱-۳۶۱).

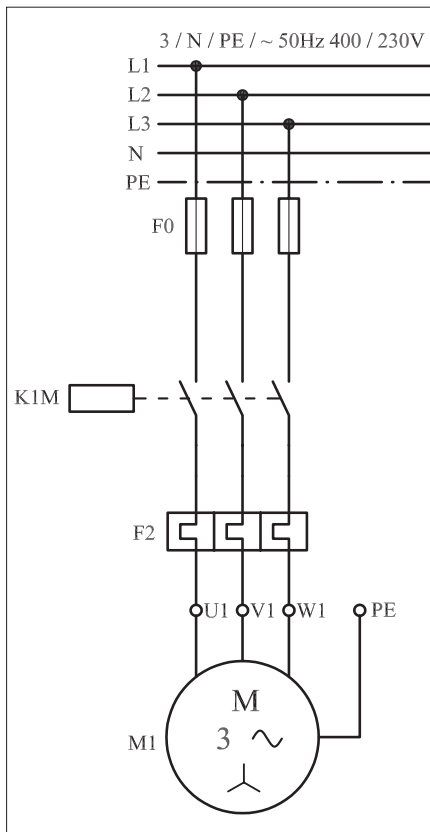


شکل ۱-۳۶۰



شکل ۱-۳۶۱

در این شرایط تغذیه بوبین کنتاکتور، قطع و موتور خاموش می‌شود و تازمانی که به شستی Reset بی‌متال فشار وارد نشود مدار قادر به راه‌اندازی مجدد نیست.

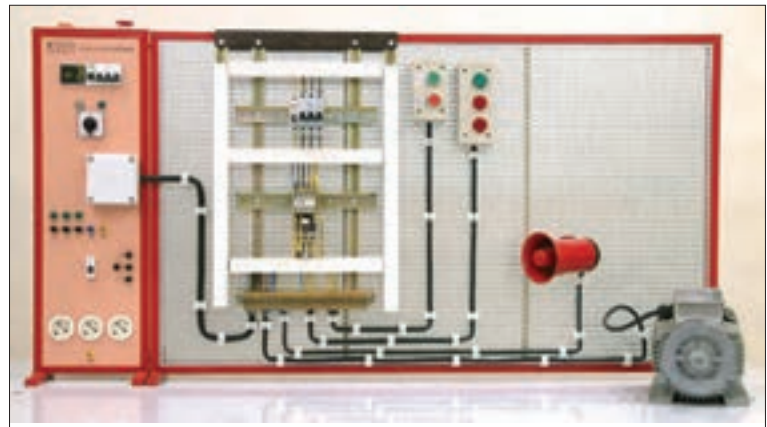


شکل ۱-۳۶۲

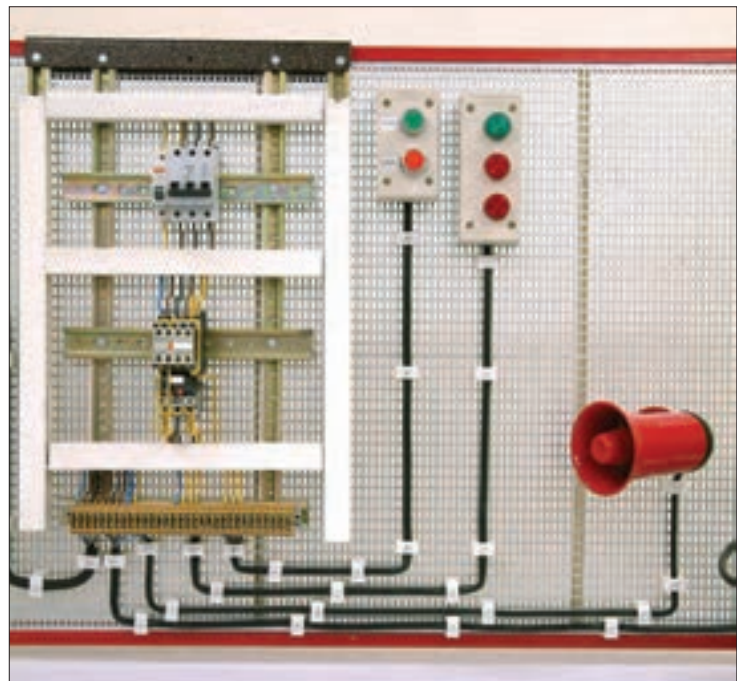
در شکل ۱-۳۶۲ مدار قدرت راه اندازی موتور سه فاز فوق را مشاهده می کنید.

در شکل ۱-۳۶۳ نحوه نصب (مونتاژ) قطعات بر روی تابلو را مشاهده می کنید.

تصویر قطعات به کار رفته در مدار به همراه مسیرهای سیم کشی و کابل کشی در شکل ۱-۳۶۴ نشان داده شده است.



شکل ۱-۳۶۳



شکل ۱-۳۶۴

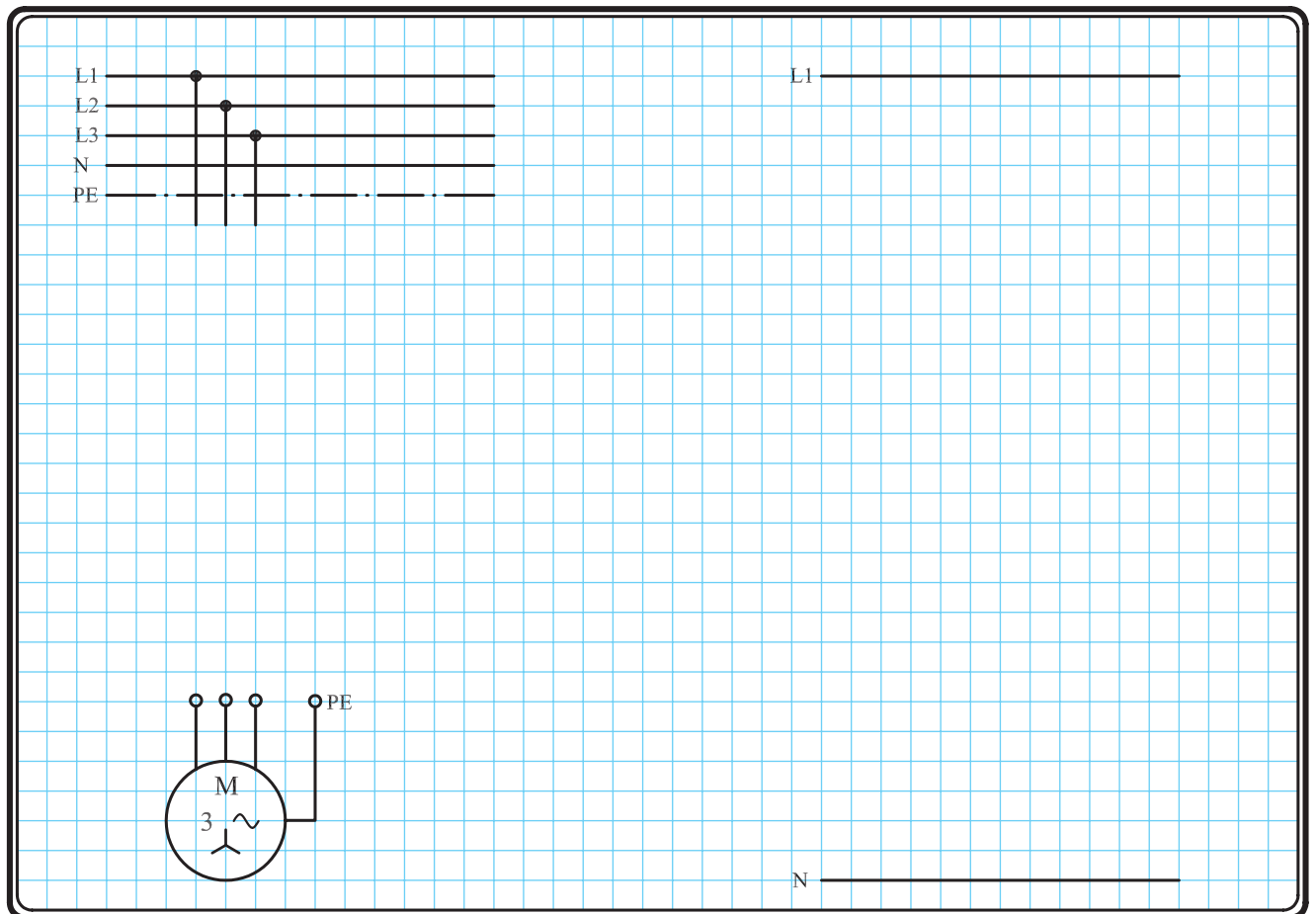


۲-۴۹-۱- مراحل اجرای کار

نقشه مدار فرمان و قدرت راه اندازی موتور سه فاز آسنکرون روتور قفسی به همراه وسایل حفاظتی و لامپ های سیگنال جهت نشان دادن عملکرد تیغه های باز و بسته کننتاکتور شکل ۱-۳۶۵ را تکمیل کنید.

وسایل مورد نیاز مدار را مطابق شکل ۱-۳۶۳ روی تابلو نصب کنید.

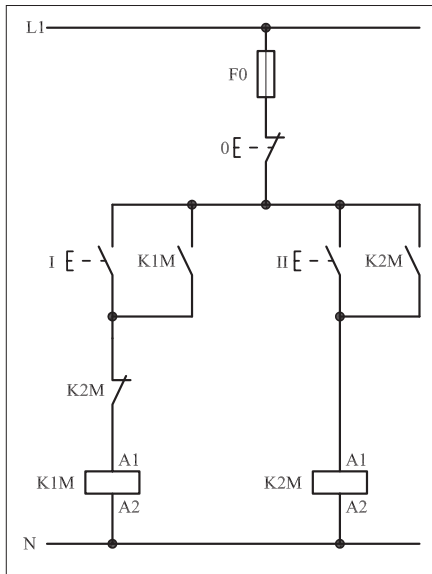
مدار مورد نظر را به صورت نقشه خارجی روی تابلو اتصال دهید.



شکل ۱-۳۶۵

۳- ۴۹- ۱- خودآزمایی عملی

۱- شماره مسیرهای جریان و شماره کنتاکت‌های موجود در نقشه را بر اساس اصولی که فرا گرفته‌اید تعیین کنید.



شکل (a) ۱-۳۶۶

پاسخ قسمت II - شکل (a)

.....

مدار فرمان		مدار قدرت	
تیغه‌های تیغه‌های بی‌متال باز بسته	فیوز	کنتاکتور	بی‌متال

۲- در صورت مشاهده عیب در مدار، ابتدا عیب را رفع کنید و سپس علت را بنویسید.

علت:

.....

۳- مشخصات قطعات به کار رفته در مدار را در

جدول زیر بنویسید.

ردیف	نام وسیله	مشخصات
۱		
۲		
۳		
۴		
۵		
۶		
۷		
۸		
۹		
۱۰		

۴- برای هر یک از مدارهای فرمان نشان داده شده

در شکل (۱-۳۶۶)

I- شماره مسیرها و کنتاکت‌های هر نقشه را مشخص کنید.

II- اصول کار هر مدار را بنویسید و در مورد

کاربردهای احتمالی آن تحقیق کنید.

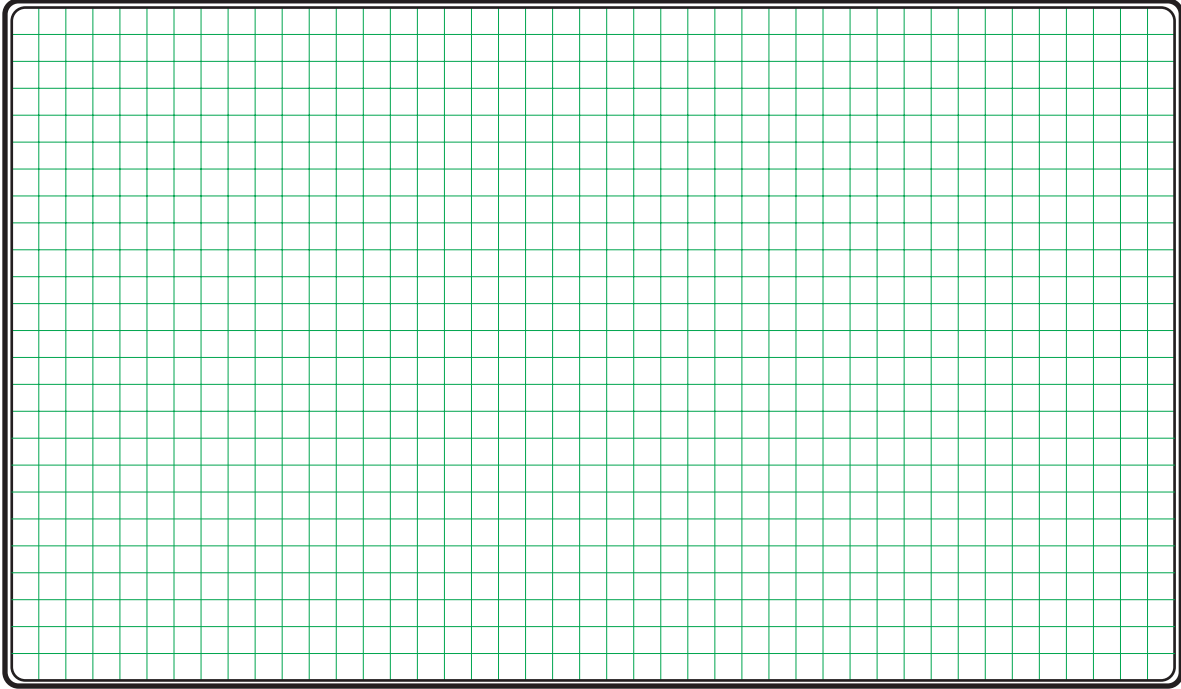
شکل (b) ۱-۳۶۶

پاسخ قسمت II - شکل (b)

.....

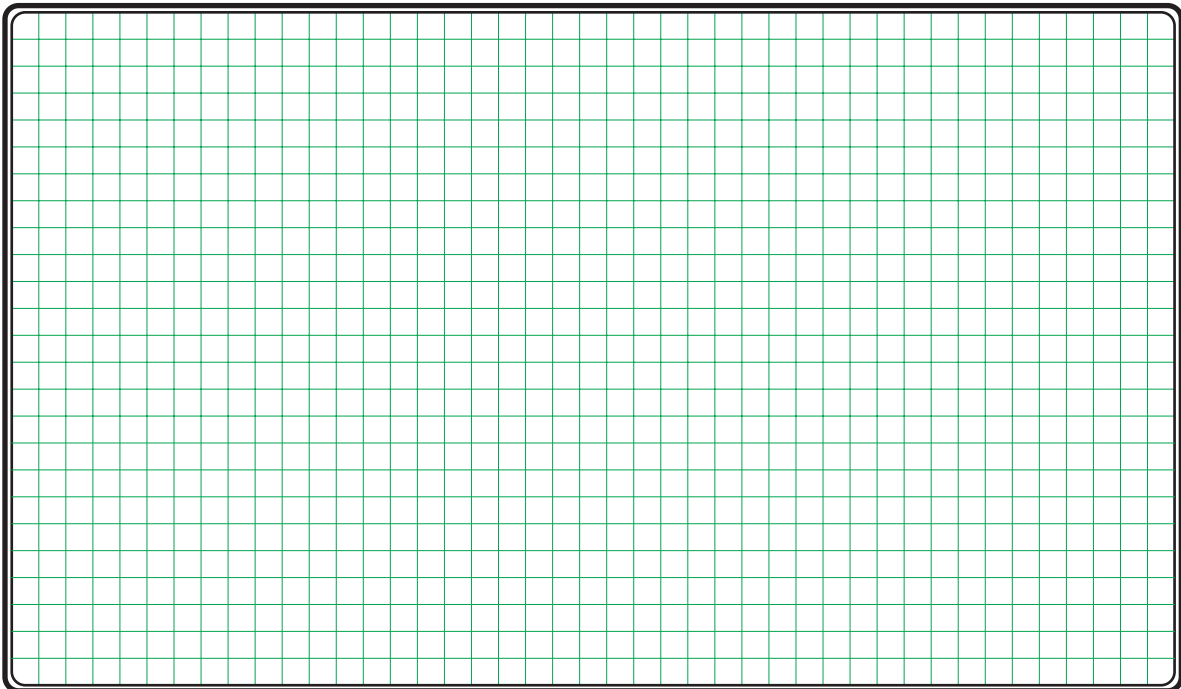
۵- نقشه مونتاز کار عملی را رسم کنید.

نقشه مونتاز



۶- نقشه خارجی کار عملی را رسم کنید.

نقشه خارجی





ساعات آموزشی

جمع

عملی

نظری

۵۰-۱ کار عملی (۱۷)



هدف: کنترل (راه اندازی و قطع) موتور سه فاز آسنکرون روتور قفسی از چند محل

وسایل و تجهیزات مورد نیاز: برای اجرای کارهای عملی از جدول ابزارها به همراه وسایل معرفی شده در جدول زیر استفاده کنید.

تعداد	حروف مشخصه	نام وسیله	تصویر وسیله
۱ عدد	M1	موتور سه فاز آسنکرون روتور قفسی	
۱ عدد	K1M	کنتاکتور	
۱ عدد	F0	فیوز مینیاتوری تک فاز	
۱ عدد	F1	فیوز مینیاتوری سه فاز	
۱ عدد	F2	بی متال	
۲ عدد	01 02	شستی استپ	
۲ عدد	I II	شستی استارت	

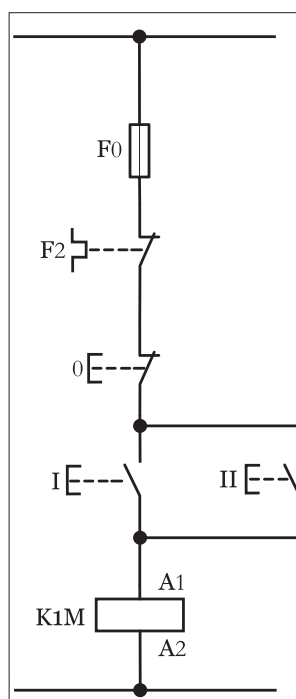
اجرای هر کار عملی نیاز به تئوری هایی در ارتباط با عملیات کارگاهی دارد. در هر کار عملی متناسب با نیاز، مدت زمانی به آن اختصاص می یابد. این زمان عملاً جزء ساعات کار عملی محسوب شده است.



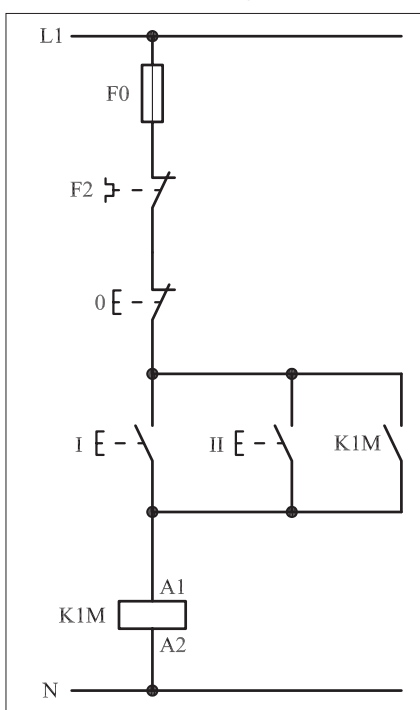
۱-۵۰-۱ - شرح مدار (قسمت اول)

برای کنترل و افزایش تعداد محل های وصل در مدار فرمان کافی است که شستی های استارت را به صورت موازی با یکدیگر اتصال دهیم. تعداد شستی های استارت به تعداد محل های مورد نظر راه اندازی بستگی دارد. به همین ترتیب اگر بخواهیم تعداد محل های قطع مدار فرمانی را افزایش دهیم می بایست شستی های استپ را به صورت سری به یکدیگر اتصال دهیم. تعداد شستی های استپ با تعداد محل های مورد نظر قطع مدار برابر است. شکل ۱-۳۶۸ مدار اتصال داده شده به همراه قطعات را نشان می دهد.

در شکل های ۱-۳۶۹-a و ۱-۳۶۹-b به ترتیب مدار فرمان راه اندازی موتور سه فاز از دو محل به صورت لحظه ای و دائم کار نشان داده شده است.



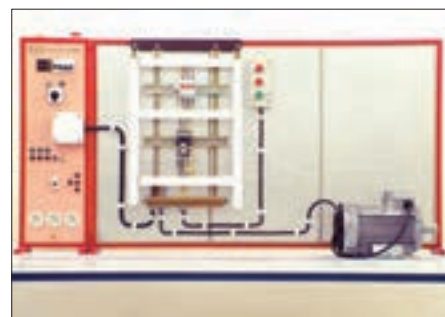
شکل (a) ۱-۳۶۹



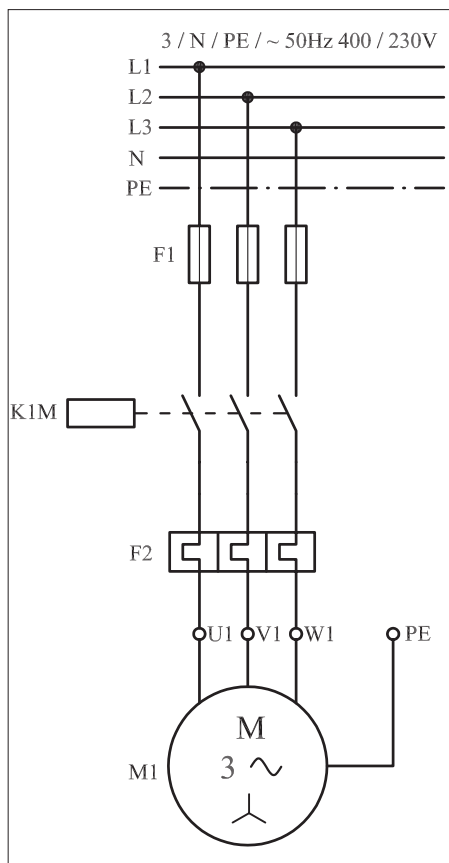
شکل (b) ۱-۳۶۹

با کمی دقت در مدار فرمان شکل a مشاهده می کنیم که با فشار دادن استارت I یا II جریان به بوبین کنتاکتور K1M رسیده و پس از وصل آن موتور شروع به کار می کند. به دلیل نداشتن تیغه خود نگهدارنده در مدار بصورت پایدار نمی ماند. در مدار شکل b مشاهده می شود که با فشار دادن شستی (I) جریان به بوبین کنتاکتور K1M می رسد و پس از مغناطیس شدن هسته تیغه خود نگهدار آن بسته می شود و موتور شروع به کار می کند.

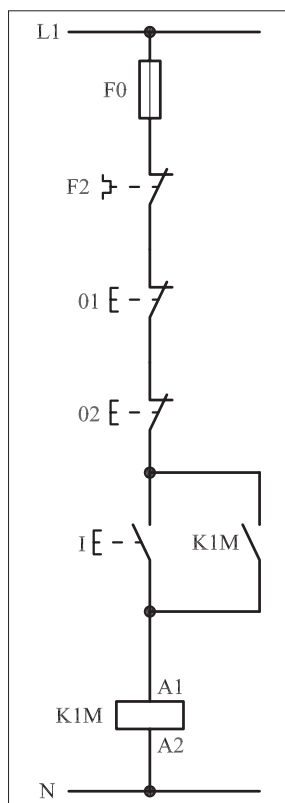
با قطع مدار توسط شستی استپ (0) جریان بوبین کنتاکتور قطع و مدار خاموش می شود. به همین ترتیب اگر شستی استارت (II) فشار داده شود جریان از



شکل ۱-۳۶۸



شکل ۱-۳۷۰



شکل ۱-۳۷۱

طریق این شستی به بوبین کنتاکتور می‌رسد و در نتیجه بوبین کنتاکتور مغناطیس شده و تیغه خودنگهدار بسته می‌شود. پس به این ترتیب برای افزایش تعداد محل‌های وصل مدار کافی است شستی‌های استارت را با هم موازی کنیم. در شکل ۱-۳۷۰ مدار قدرت مربوط به قسمت اول را مشاهده می‌کنید.

۲- ۱-۵۰- شرح مدار (قسمت دوم)

شکل‌های ۱-۳۷۱ و ۱-۳۷۲ مدار فرمان را نشان می‌دهد که به کمک آن می‌توان از دو محل فرمان قطع و یک محل فرمان استارت برای موتور فرستاد.

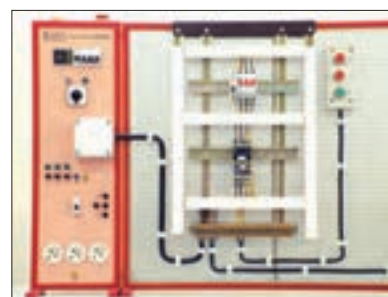
شرح مدار

در این مدار با فشار دادن شستی (I) کنتاکتور K1M شروع به کار می‌کند و هر زمان به شستی (01) فشار داده شود جریان بوبین کنتاکتور قطع شده و مدار خاموش می‌شود. مشابه این شرایط زمانی است که موتور در حال کار باشد و شستی (02) را بفشاریم. در این شرایط نیز جریان بوبین کنتاکتور قطع و موتور خاموش می‌شود. به این ترتیب ما می‌توانیم از دو نقطه، مدار فرمان راه‌اندازی موتور را قطع کنیم. پس برای فرستادن فرمان قطع از چند محل کافی است شستی‌های استپ را با هم سری کنیم.

سؤال: آیا مدار دو استپ سری را مشابه دو استارت موازی می‌توان به صورت لحظه‌ای و دائم کار در نظر گرفت؟ چرا؟
در شکل‌های ۱-۳۷۲ و ۱-۳۷۳ مدار اتصال داده شده به همراه وسایل به کار رفته را مشاهده می‌کنید.



شکل ۱-۳۷۲

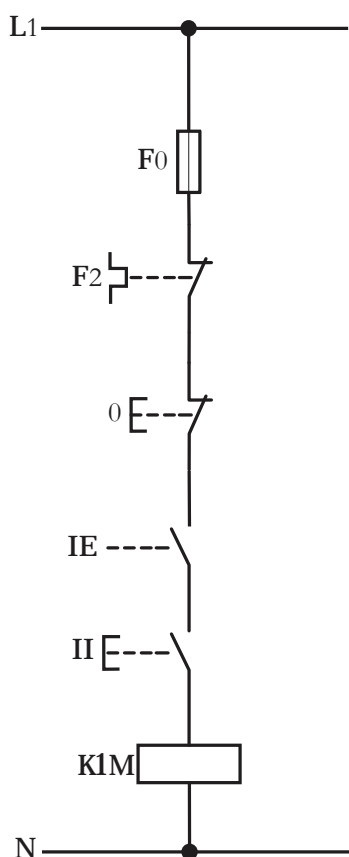


شکل ۱-۳۷۳

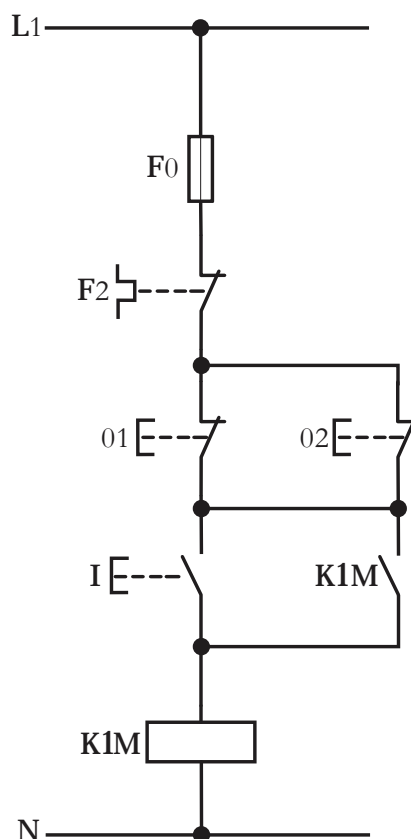
توضیح:



در مدارهای صنعتی از وضعیت‌های دیگری نیز برای ایجاد شرط جهت وصل یا قطع مدار استفاده می‌شود که نحوهٔ اتصال آنها عکس مدارهای فرمان شرح داده شده در قسمت اول و دوم است. در برخی مدارها (مانند پرس‌ها) برای جلوگیری از صدمه دیدن دست اپراتور در زمان ضربه زدن پرس از دو شستی با فاصله‌ای مناسب در جلوی دستگاه استفاده می‌شود که در صورت به کارگیری دو شستی استارت مدار فرمان آن مطابق شکل (۱-۳۷۴) و در صورت استفاده از شستی استپ به صورت شکل (۱-۳۷۵) اتصال داده می‌شود.



شکل ۱-۳۷۴

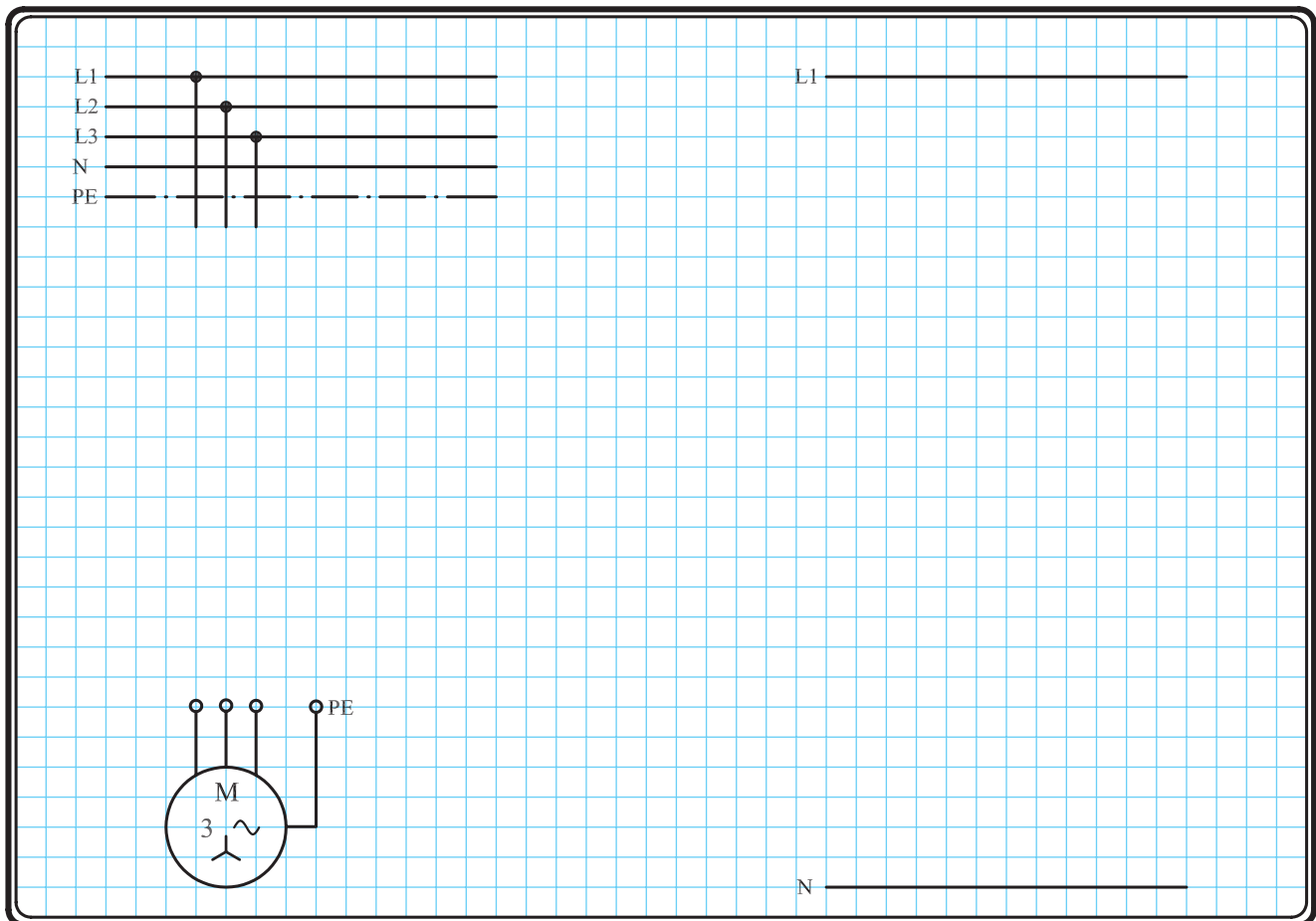


شکل ۱-۳۷۵

- سؤال ۱:** مدار فرمان پرس در حالت دائم کار را رسم کنید.
- سؤال ۲:** آیا مدار فرمان دو استپ سری را مشابه دو استارت موازی می‌توان به صورت لحظه‌ای و دائم کار در نظر گرفت؟ چرا؟

۳-۵۰-۱- مراحل اجرای کار


نقشه مدار فرمان و قدرت راه اندازی موتور سه فاز آسنکرون روتور قفسی از دو محل فرمان قطع و دو محل فرمان وصل شکل ۱-۳۷۶ را تکمیل کنید. وسایل مورد نیاز مدار را مطابق شکل ۱-۳۶۸ روی تابلو نصب کنید. مدار مورد نظر را به صورت نقشه خارجی روی تابلو اتصال دهید.



شکل ۱-۳۷۶



- برای هر یک از مدارهای فرمان نشان داده شده در شکل ۱-۳۷۷:
 - I- شماره مسیرها و کنتاکت های هر نقشه را مشخص کنید.
 - II- اصول کار هر مدار را بنویسید و در مورد کاربردهای احتمالی آن تحقیق کنید.




پاسخ: قسمت II- شکل a

.....

.....

.....

.....



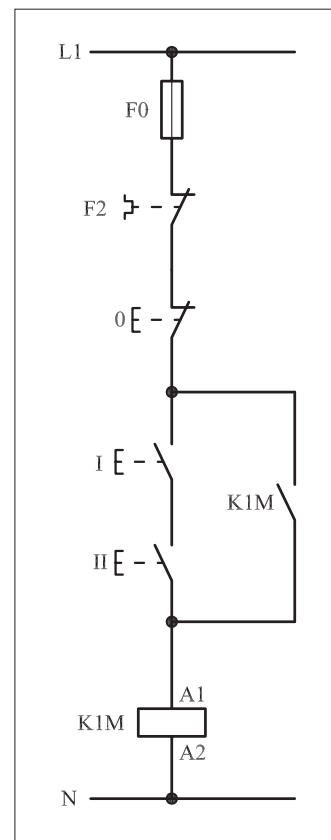
پاسخ: قسمت II- شکل b

.....

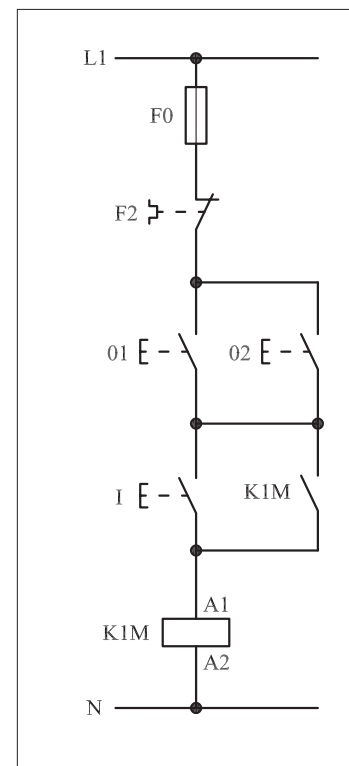
.....

.....

.....



(a)



(b)

شکل ۱-۳۷۷

۴-۵۰-۱ - خودآزمایی عملی

۱- شماره مسیرهای جریان و شماره کنتاکت‌های موجود در نقشه را بر اساس اصولی که فرا گرفته‌اید تعیین کنید.

مدار فرمان	مدار قدرت
تیغه‌های باز تیغه‌های بی‌متال فیوز	کنتاکتور بی‌متال

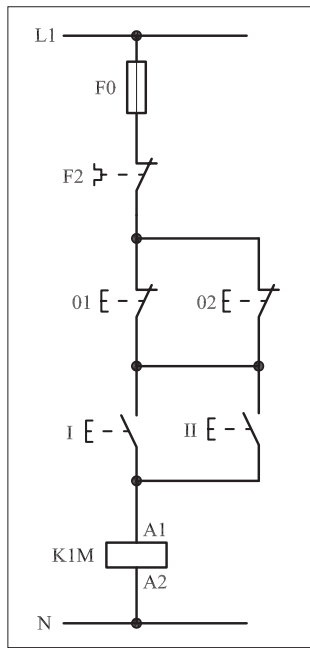
۲- در صورت مشاهده عیب در مدار، ابتدا عیب را رفع کنید و سپس علت را بنویسید.

علت:

.....

.....

.....

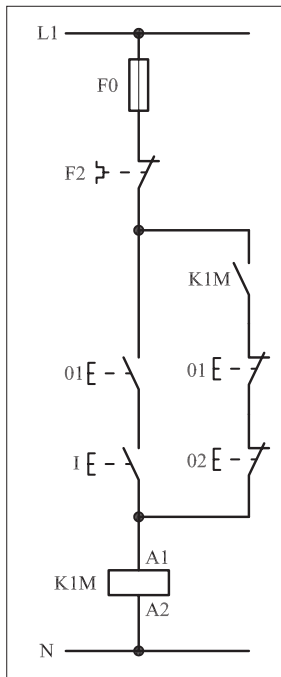


شکل (a) ۱-۳۷۸

پاسخ قسمت II - شکل (a)

.....

.....



شکل (b) ۱-۳۷۸

پاسخ قسمت II - شکل (b)

.....

.....

۳- مشخصات قطعات به کار رفته در مدار را در جدول زیر بنویسید.

ردیف	نام وسیله	مشخصات
۱		
۲		
۳		
۴		
۵		
۶		
۷		
۸		
۹		
۱۰		

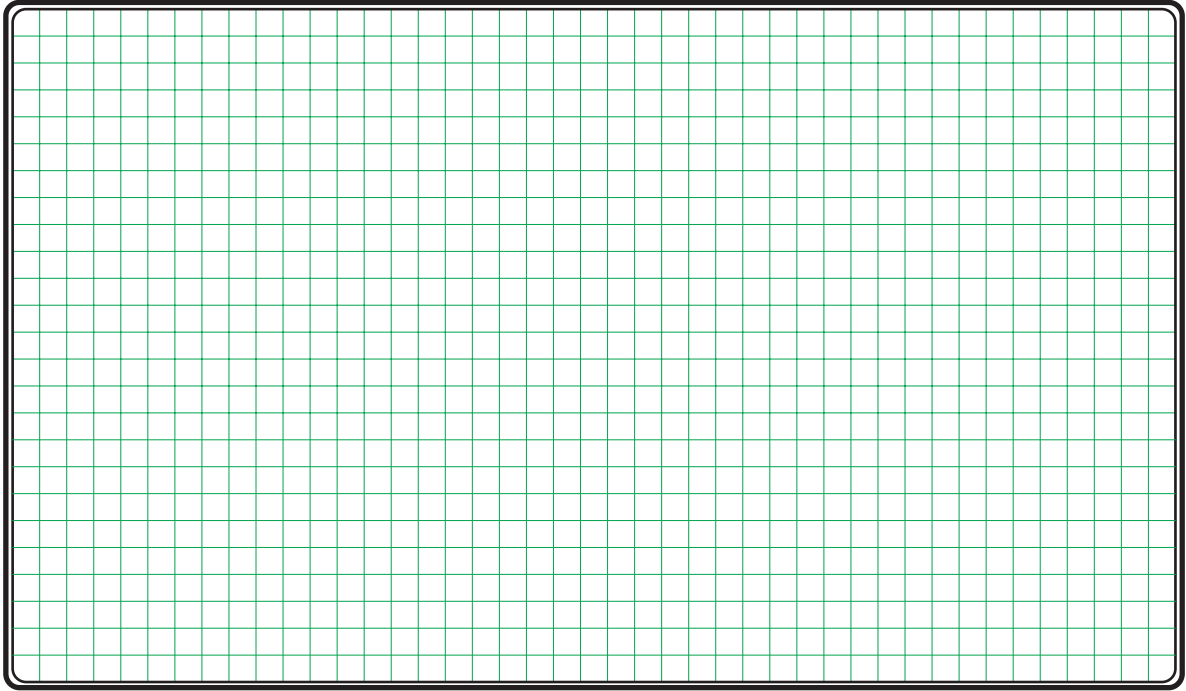
۴- برای هر یک از مدارهای فرمان نشان داده شده در شکل (۱-۳۷۸)

I- شماره مسیرها و کنتاکت‌های هر نقشه را مشخص کنید.
II- اصول کار هر مدار را بنویسید و در مورد کاربردهای احتمالی آن تحقیق کنید.



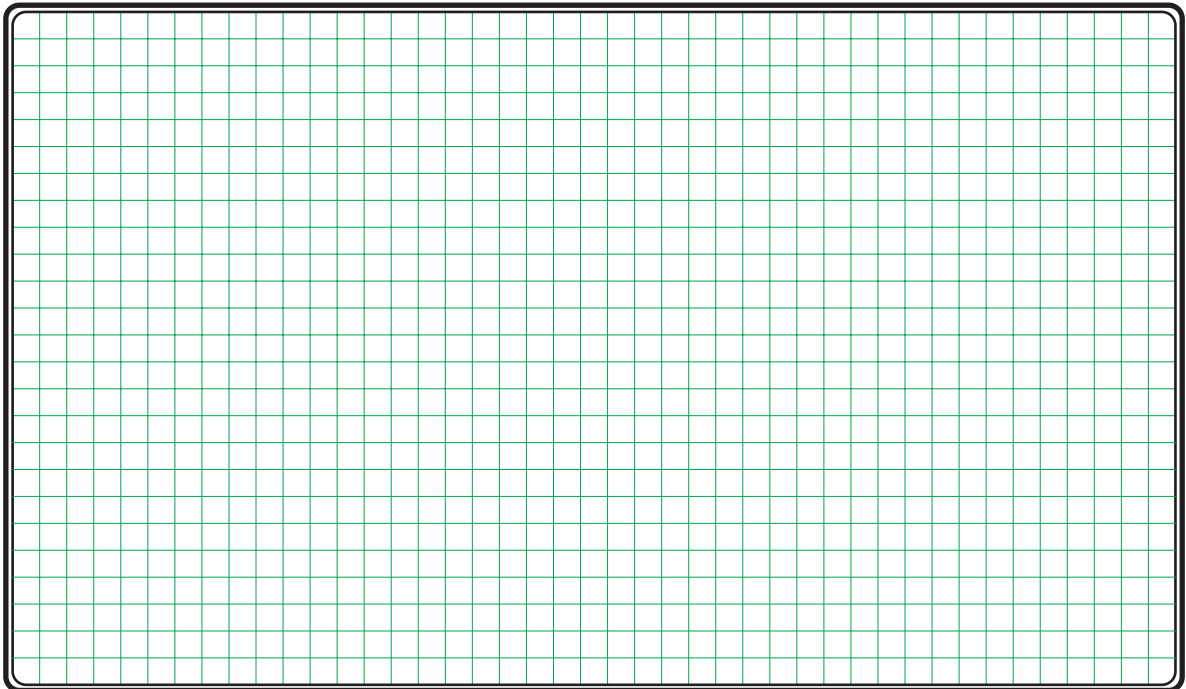
۵- نقشهٔ مونتاژ کار عملی شماره (۱۶) را رسم کنید.

نقشهٔ مونتاژ

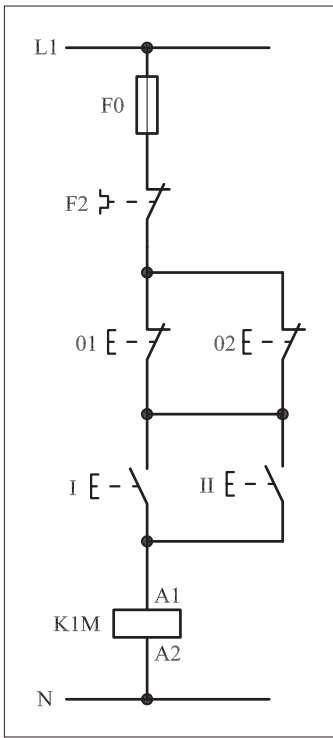


۶- نقشهٔ خارجی کار عملی شماره (۱۶) را رسم کنید.


نقشهٔ خارجی



- برای هر یک از مدارهای فرمان نشان داده شده در شکل ۱-۳۷۹:
 - شماره مسیرها و کنتاکت‌های هر نقشه را مشخص کنید.
 - اصول کار هر مدار را بنویسید و در مورد کاربردهای احتمالی آن تحقیق کنید.



(a)




پاسخ: قسمت II- شکل a)

.....

.....

.....

.....



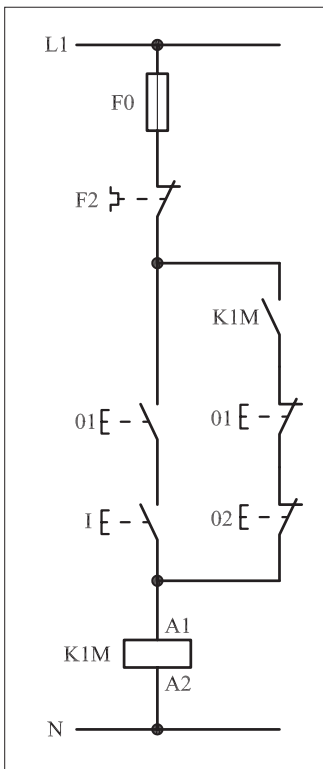
پاسخ: قسمت II- شکل b)

.....

.....

.....

.....



(b)

شکل ۱-۳۷۹





ساعات آموزشی

جمع

عملی

نظری

۵-۱ کار عملی (۱۸)



هدف: کنترل (راه اندازی و قطع) موتور سه فاز آسنکرون روتور قفسی به صورت لحظه ای و دائم کار

وسایل و تجهیزات مورد نیاز: برای اجرای کارهای عملی از جدول ابزارها به همراه وسایل معرفی شده در جدول زیر استفاده کنید.

تعداد	حروف مشخصه	نام وسیله	تصویر وسیله
۱ عدد	M1	موتور سه فاز آسنکرون روتور قفسی	
۱ عدد	K1M	کنتاکتور	
۱ عدد	F0	فیوز مینیاتوری تک فاز	
۱ عدد	F1	فیوز مینیاتوری سه فاز	
۱ عدد	F2	بی متال	
۲ عدد	01 02	شستی استپ	
۲ عدد	I II	شستی استارت	
۱ عدد	II	استپ استارت دوبل	

اجرای هر کار عملی نیاز به تئوری هایی در ارتباط با عملیات کارگاهی دارد. در هر کار عملی متناسب با نیاز، مدت زمانی به آن اختصاص می یابد. این زمان عملاً جزء ساعات کار عملی محسوب شده است.

۱-۵۱-۱- شرح مدار (قسمت اول)

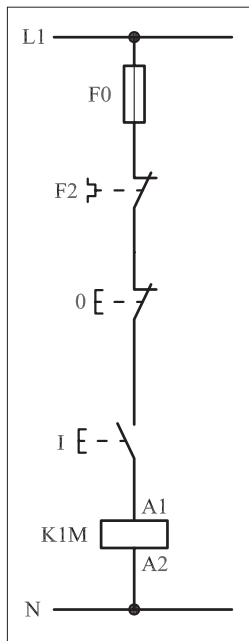
برای اینکه بتوانیم یک موتور سه فاز را هم به صورت لحظه‌ای و هم به صورت دائم کار راه‌اندازی کنیم باید مدار فرمانی را براساس اصولی که در کار قبل آموختیم طراحی کنیم.

در کارهای عملی قبل مطابق شکل ۱-۳۸۰ فرا گرفتیم که می‌توانیم با فشار بر شستی استارت I موتور M1 را به صورت لحظه‌ای راه‌اندازی کنید.

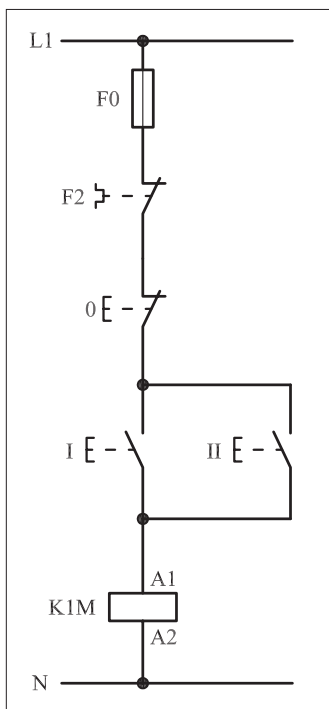
با اضافه کردن یک شستی استارت دیگر می‌توان عمل راه‌اندازی را از دو محل انجام داد. نکته‌ای که در اینجا وجود دارد آن است که یکی از محل‌های فرمان باید عمل راه‌اندازی دائم کار و دیگری راه‌اندازی لحظه‌ای را انجام دهد. شکل ۱-۳۸۱ وضعیت مدار تا این مرحله را نشان می‌دهد.

برای اینکه مدار، شرایط راه‌اندازی پایدار را پیدا کند کافی است تیغه باز کنتاکتور K1M را در نقش خود نگهدارنده با شستی‌های استارت I و II موازی کنیم. شکل ۱-۳۸۲ وضعیت مدار تا این مرحله را نشان می‌دهد.

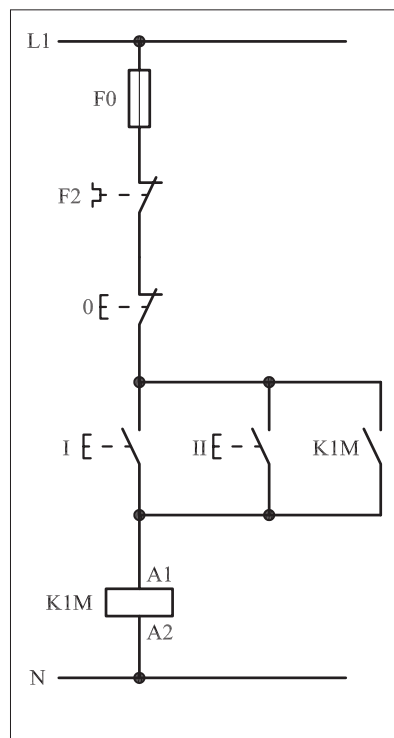
اگر مطابق شکل ۱-۳۸۳ شستی استارت II را به صورت دوبل در نظر بگیریم و همچنین از تیغه باز K1M به صورت سری در مسیر تیغه بسته شستی I استفاده کنیم به هدف خود خواهیم رسید.



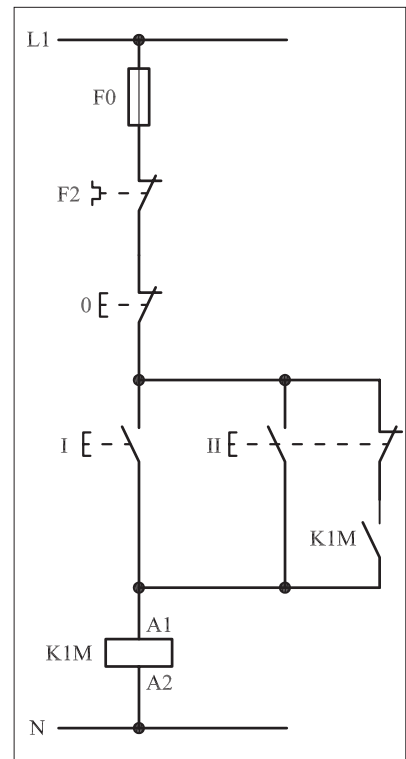
شکل ۱-۳۸۰



شکل ۱-۳۸۱



شکل ۱-۳۸۲



شکل ۱-۳۸۳

۲-۵۱-۱- شرح مدار (قسمت دوم)

همانطوری که در کارهای قبل اشاره شد برای افزایش تعداد محل‌های فرمان قطع باید شستی‌های استپ را به صورت سری و برای افزایش تعداد محل‌های وصل شستی‌های استارت را به صورت موازی اتصال داد.

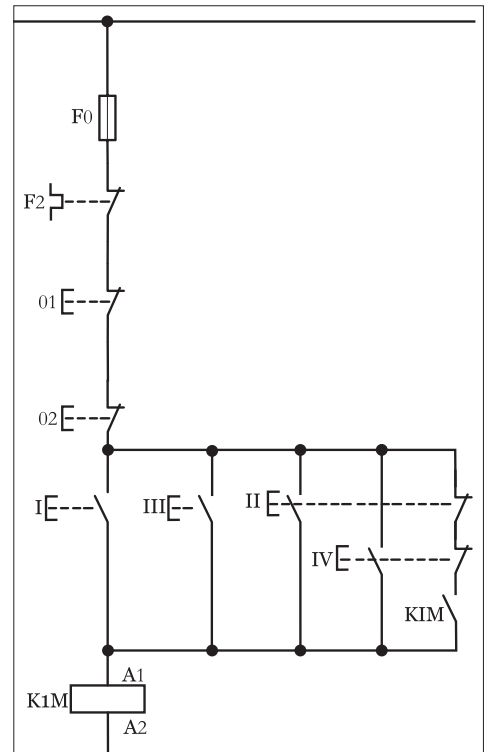
بر همین اساس از شستی استپ 02؛ استارت III (برای حالت دائم کار) و استارت IV (برای حالت لحظه‌ای) به عنوان محل‌های دوم فرمان به قسمت اول اضافه شده است.

شکل (۱-۳۸۴) مدار فرمان راه‌اندازی یک موتور سه فاز به صورت لحظه‌ای و دائم کار از دو محل را نشان می‌دهد.

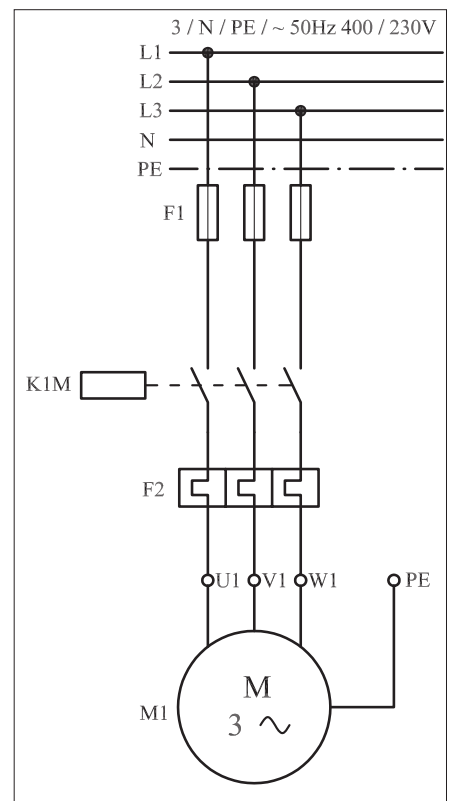
طرز کار مدار بدین صورت است که با فشار شستی I جریان به بوبین کنتاکتور K1M می‌رسد و بر اثر مغناطیس شدن بوبین کنتاکتور، تیغه باز K1M بسته می‌شود و در نقش تیغه خود نگهدارنده، جریان را به کنتاکتور می‌رساند و موتور به صورت دائم کار می‌کند. با فشار بر شستی استپ 0 مدار قطع می‌شود. هرگاه شستی استارت II فشار داده شود دو عمل به صورت همزمان اتفاق می‌افتد. یکی اینکه جریان به بوبین کنتاکتور K1M می‌رسد و موتور M1 شروع به کار می‌کند و دوم اینکه تیغه بسته شستی که در مسیر کنتاکت باز K1M قرار دارد باز می‌شود و اجازه نمی‌دهد که تیغه خود نگهدارنده بسته شود و موتور به صورت دائم کار کند.

در نتیجه می‌توان گفت از شستی I برای شرایط دائم کار و از شستی II برای حالت لحظه‌ای می‌توان استفاده کرد. نقشه قدرت این مدار به صورت شکل ۱-۳۸۴ است.

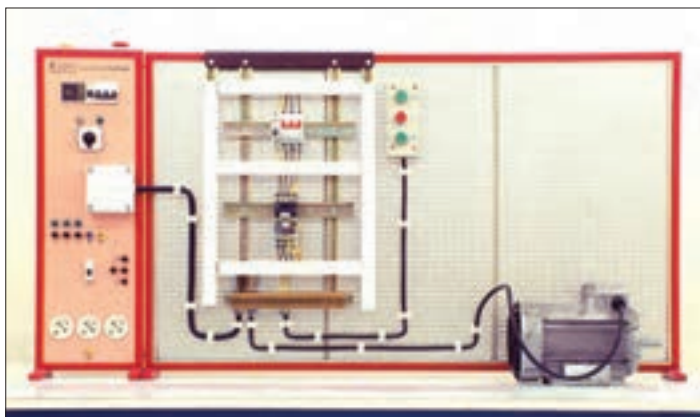
شکل ۱-۳۸۵ نحوه نصب قطعات و شکل ۱-۳۸۶ تصویر قطعات به کار رفته را به همراه مسیرهای سیم‌کشی و کابل‌کشی نشان می‌دهد.



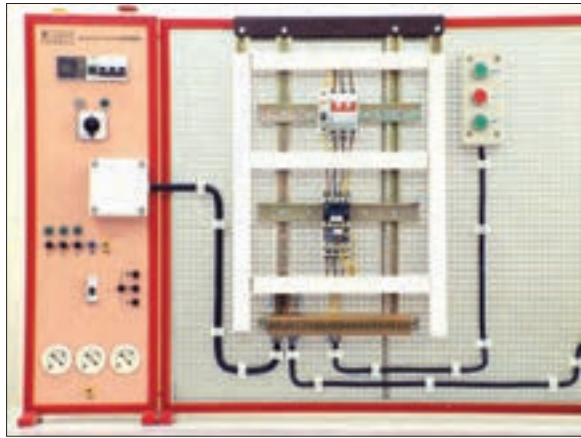
شکل ۱-۳۸۴



شکل ۱-۳۸۵



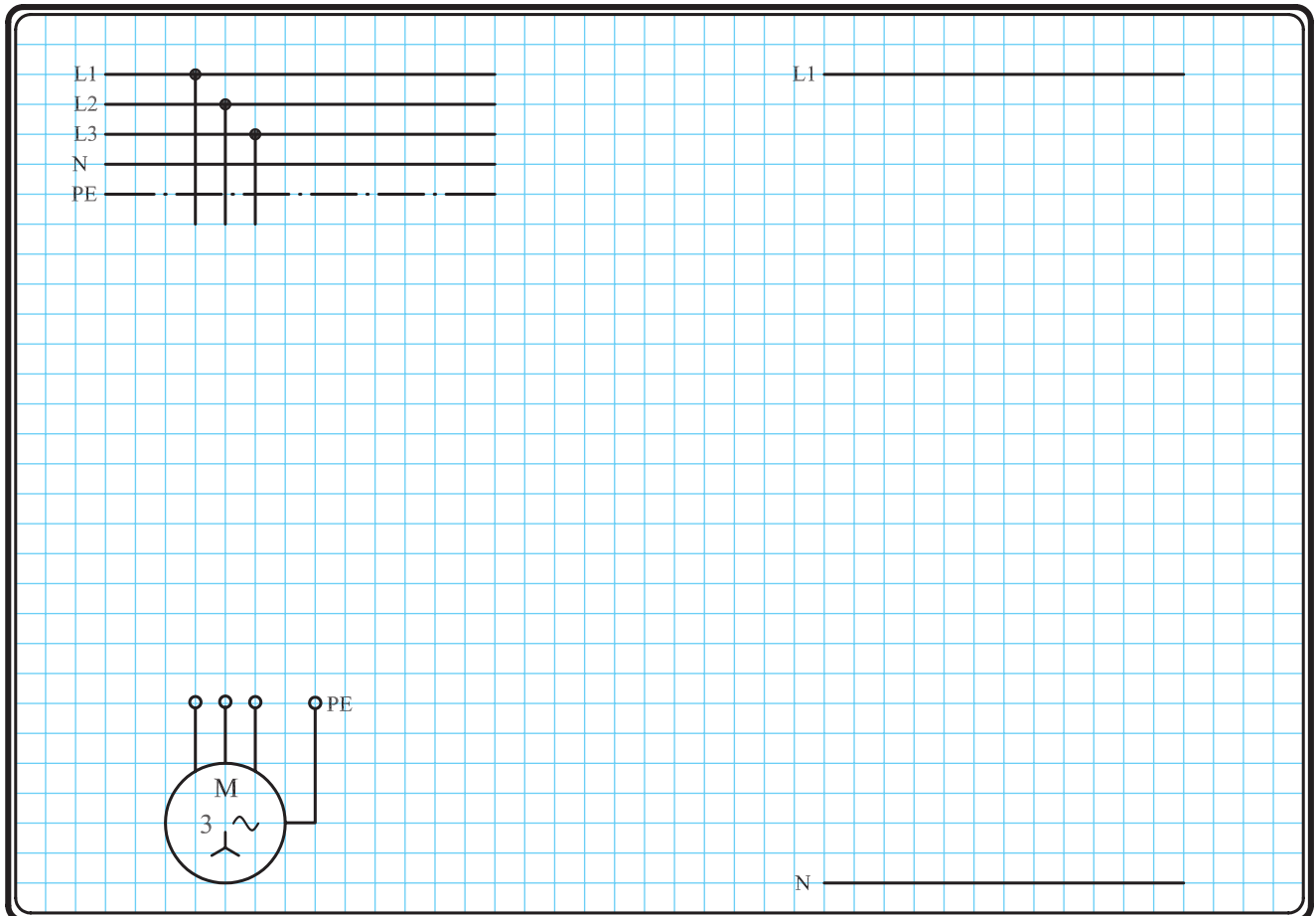
شکل ۱-۳۸۶



شکل ۱-۳۸۷

۳-۵۱-۱- مراحل اجرای کار

نقشه مدار فرمان و قدرت راه اندازی موتور سه فاز آسنکرون روتور قفسی به صورت لحظه ای و دائم کار شکل ۱-۳۸۸ را تکمیل کنید.
 وسایل مورد نیاز مدار را مطابق شکل ۱-۳۸۶ روی تابلو نصب کنید.
 مدار مورد نظر را به صورت نقشه خارجی روی تابلو اتصال دهید.



شکل ۱-۳۸۸



۴-۵۱-۱- خودآزمایی عملی

۱- شماره مسیرهای جریان و شماره کنتاکت‌های موجود در نقشه را بر اساس اصولی که فرا گرفته‌اید تعیین کنید.

مدار فرمان		مدار قدرت
تیغه‌های باز	تیغه‌های بسته	بی‌متال
فیوز	کنتاکتور	کنتاکتور

۲- در صورت مشاهده عیب در مدار، ابتدا عیب را رفع کنید و سپس علت را بنویسید.

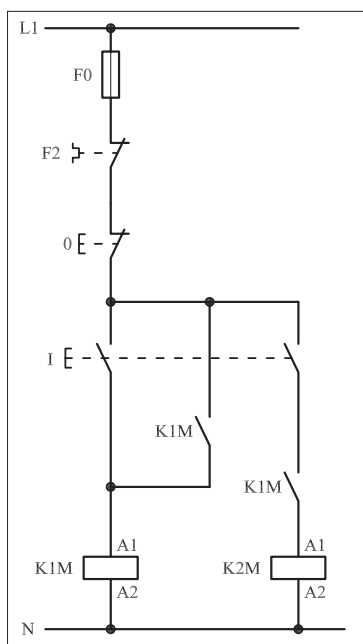
علت:

.....

.....

.....

.....

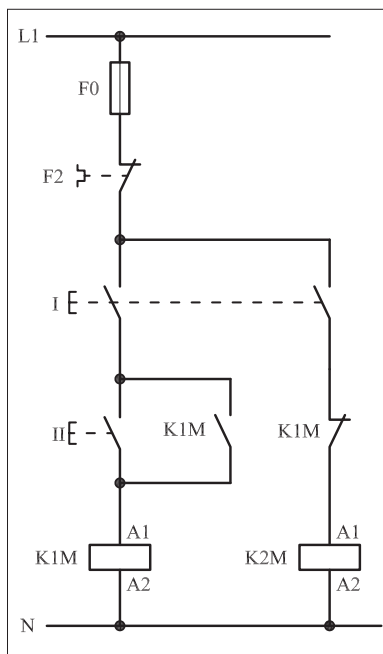


شکل a-۱-۳۸۹

پاسخ قسمت II - شکل (a)

.....

.....



شکل b-۱-۳۸۹

پاسخ قسمت II - شکل (b)

.....

.....

۳- مشخصات قطعات به کار رفته در مدار را در جدول زیر بنویسید.

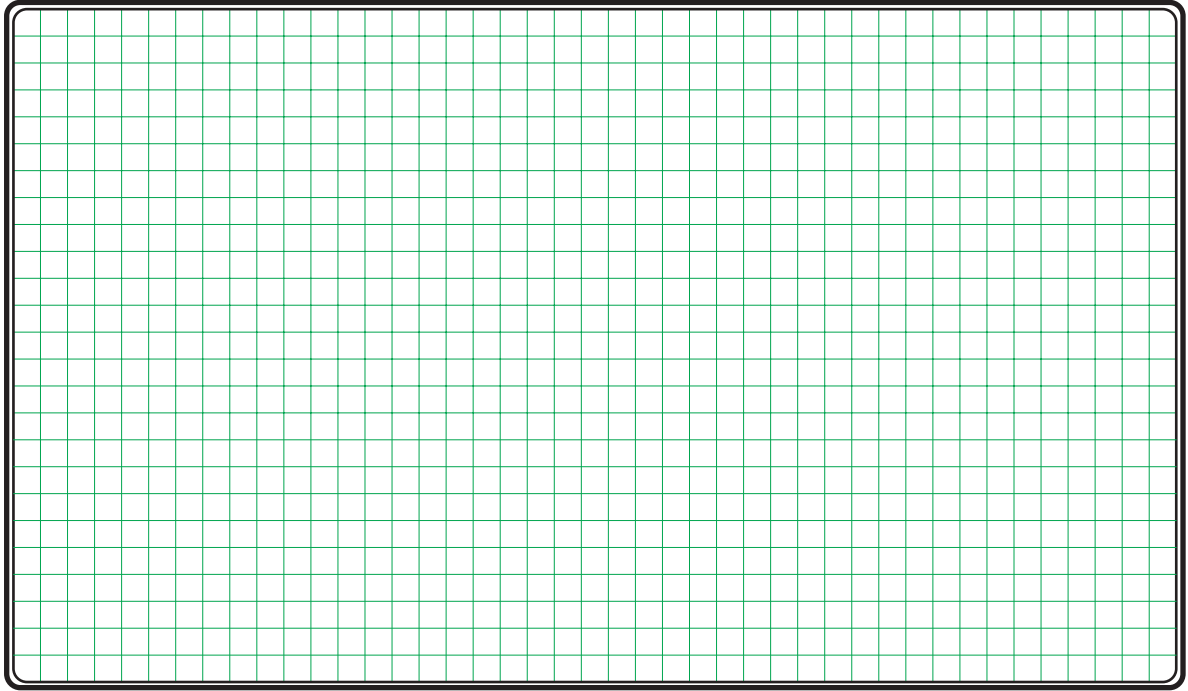
ردیف	نام وسیله	مشخصات
۱		
۲		
۳		
۴		
۵		
۶		
۷		
۸		
۹		
۱۰		

۴- برای هریک از مدارهای فرمان نشان داده شده در شکل (۱-۳۸۹)

I- شماره مسیرها و کنتاکت‌های هر نقشه را مشخص کنید.
 II- اصول کار هر مدار را بنویسید و در مورد کاربردهای احتمالی آن تحقیق کنید.

۵- نقشه مونتاز کار عملی را رسم کنید.

نقشه مونتاز



۶- نقشه خارجی کار عملی را رسم کنید.

نقشه خارجی

