

۱-۶۰-۱- شرح مدار (قسمت اول)

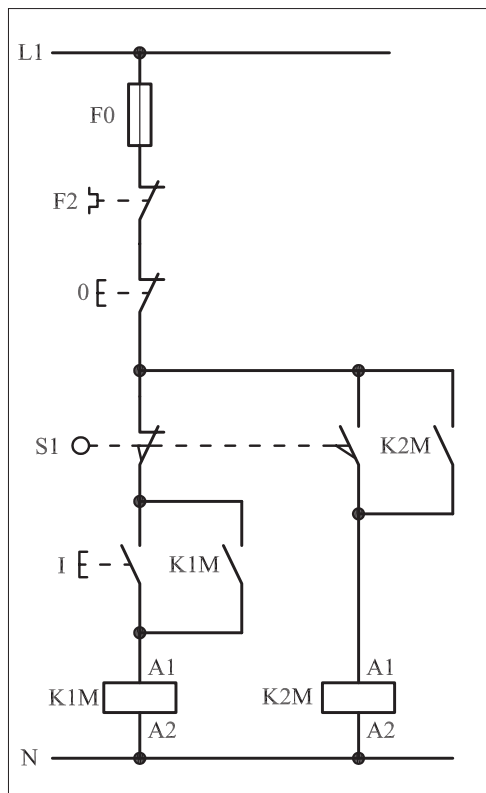
برای ایجاد محدودیت در مسیر حرکت موتورهای الکتریکی از کلیدهای خاصی به نام لیمیت سوئیچ استفاده می شود.

در شکل ۱-۴۶۳ نمونه های مختلفی از آن را مشاهده می کنید.
مدار فرمان شکل ۱-۴۶۴ را جهت راه اندازی یک موتور سه فاز به صورت چپ گرد - راست گرد توسط کلید محدود کننده «لیمیت سوئیچ» می توان به کار برد.

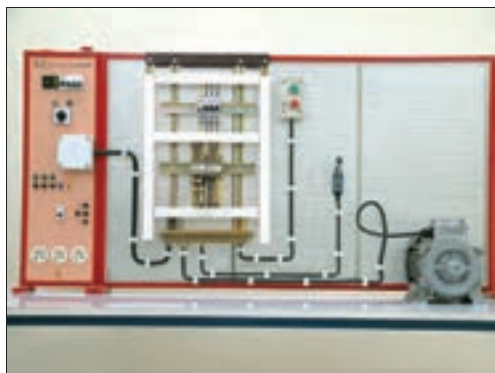
چگونگی عملکرد مدار شکل ۱-۴۶۴ به این صورت است که با زدن استارت I جریان از طریق تیغه بسته میکروسوئیچ S1 به بوبین کنتاکتور می رسد و پس از مغناطیس شدن و جذب تیغه های فرمان و قدرت کنتاکتور K1M مثلاً موتور سه فاز روتور قفسی به صورت راست گرد شروع به کار می کند. فرض کنیم با به کار افتادن موتور، نوار نقاله یا چرخ و زنجیری به کار می افتد و یا اینکه خود موتور توسط بلبرینگ هایی بر روی یک محور به حرکت درمی آید، اگر در بین مسیر، استپ 0 قطع نشود موتور یا نوار نقاله حرکت خود را تا زمانی که به محل نصب میکروسوئیچ S1 برسد ادامه می دهد. به محض برخورد موتور با میکروسوئیچ دو اتفاق به صورت همزمان رخ می دهد.



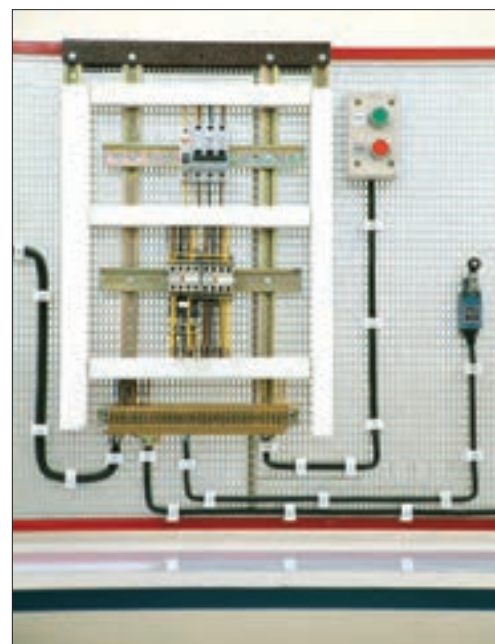
شکل ۱-۴۶۳



شکل ۱-۴۶۴



شکل ۱-۴۶۶



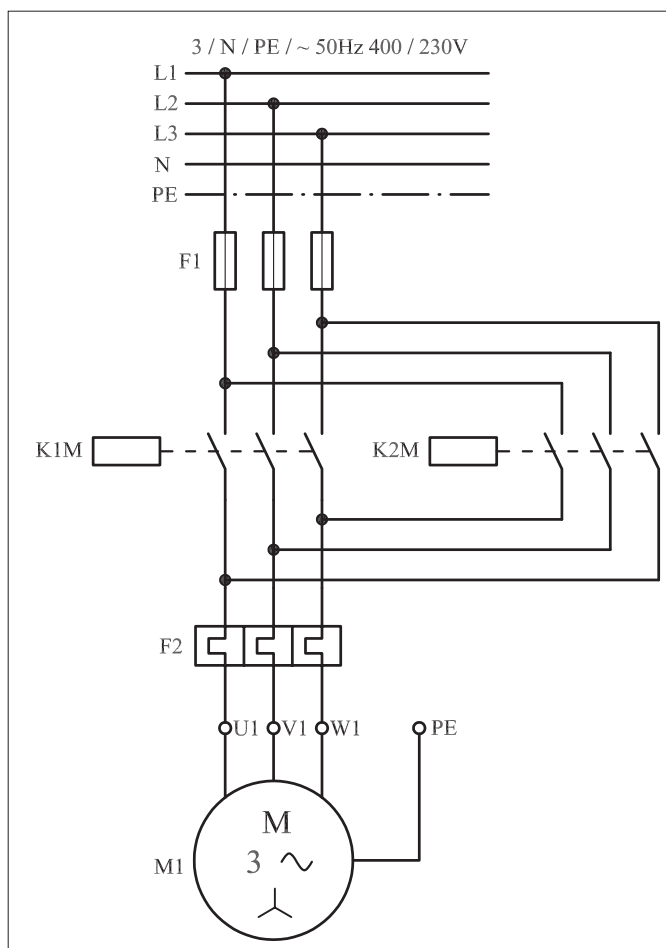
شکل ۱-۴۶۷

نخست اینکه با باز بودن کنتاکت بسته میکروسوییچ S1 مسیر جریان رسانی به بوبین کنتاکتور K1M قطع می شود و در نتیجه جهت راست گرد موتور خاموش می شود. از طرف دیگر در همین شرایط تیغه باز میکروسوییچ بسته می شود و مسیر جریان رسانی به بوبین کنتاکتور K2M بسته شده و موتور به حالت چپ گرد شروع به کار می کند. این شرایط تازمانی که مدار، توسط شستی استپ 0 خاموش نشود ادامه می یابد.

می توان نتیجه گرفت که در طراحی مدارهای فرمان از تیغه های بسته و باز میکروسوییچ ها در مسیرهای جداگانه برای فرستادن فرمان های قطع و وصل مجزا اما به صورت همزمان می توان استفاده کرد. در واقع تیغه باز لیمیت سوئیچ مشابه یک شستی استارت با فرمان غیردستی و تیغه بسته لیمیت سوئیچ نیز مانند شستی استپ با فرمان غیردستی عمل می کنند.

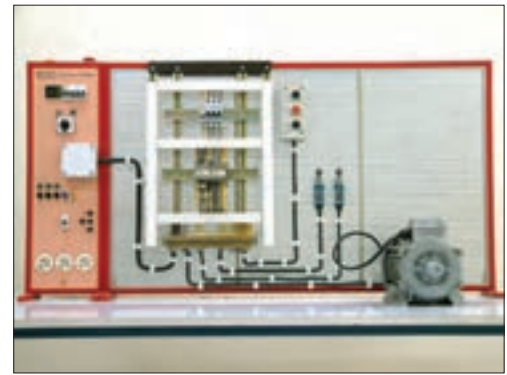
مدار قدرت توضیحات ارائه شده را در شکل ۱-۴۶۵ مشاهده می کنید.

شکل ۱-۴۶۶ مدار اتصال روی تابلو و شکل ۱-۴۶۷ وسایل به کار رفته در مدار را از دو نمای دور و نزدیک نشان می دهد.



شکل ۱-۴۶۵

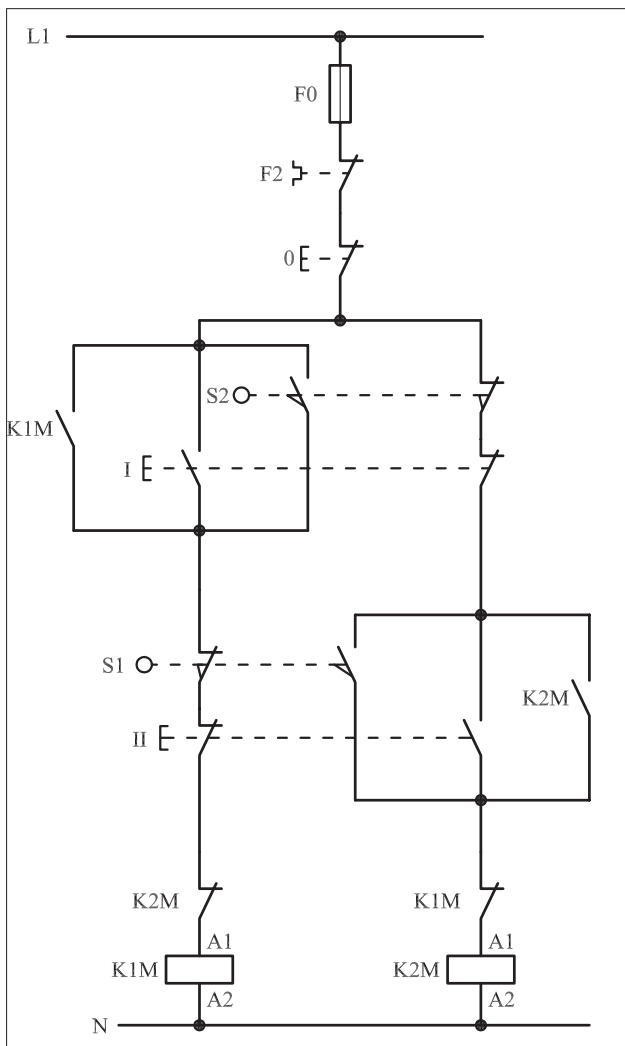
● اگر بخواهیم در یک مدار چپ گرد - راست گرد سریع علاوه بر فرمان دستی قابلیت فرمان گرفتن از طریق دو میکروسوییچ (لیمیت سوئیچ)، ابتدا و انتهای مسیر حرکت موتور را نیز داشته باشد از مداری مطابق شکل ۱-۴۶۸ که روی تابلوی اتصال داده شده است می توان استفاده کرد.



شکل ۱-۴۶۸

۲- ۱-۶۰- شرح مدار (قسمت دوم)

با وصل شستی استارت I و یا برخورد موتور به میکروسوییچ S2، جریان از طریق تیغه های بسته S1، K2M و شستی II به بوبین کنتاکتور می رسد و پس از مغناطیس شدن، خود نگهدار می شود و مدار در حالت راست گرد شروع به کار می کند. برای جلوگیری از پدیده همزمانی دو کنتاکتور K1M و K2M در شروع کار اگر هر کدام از شستی های I یا II زودتر وصل شوند تیغه بسته آن کنتاکتور که در مسیر مخالف قرار دارد باز می شود و اجازه وصل کنتاکتور دوم را نمی دهد.



شکل ۱-۴۶۹

نکته دیگری که پیش‌بینی شده است قرار دادن تیغه‌های بسته K1M و K2M کنتاکتورها در مسیر یکدیگر است که از همزمانی کنتاکتورها در شرایط کاری جلوگیری می‌کند. حال اگر در ضمن کار موتور که راست گرد است شستی دابل II را فشار دهیم و یا موتور با میکروسوییچ انتهای مسیر S1 برخورد نماید مشابه حالت قبل چند کار به صورت همزمان و در یک لحظه کوتاه اتفاق می‌افتد.

الف - مسیر جریان کنتاکتور K1M قطع و کنتاکتور خاموش می‌شود.

ب - موتور از حالت راست گرد باز می‌ایستد.

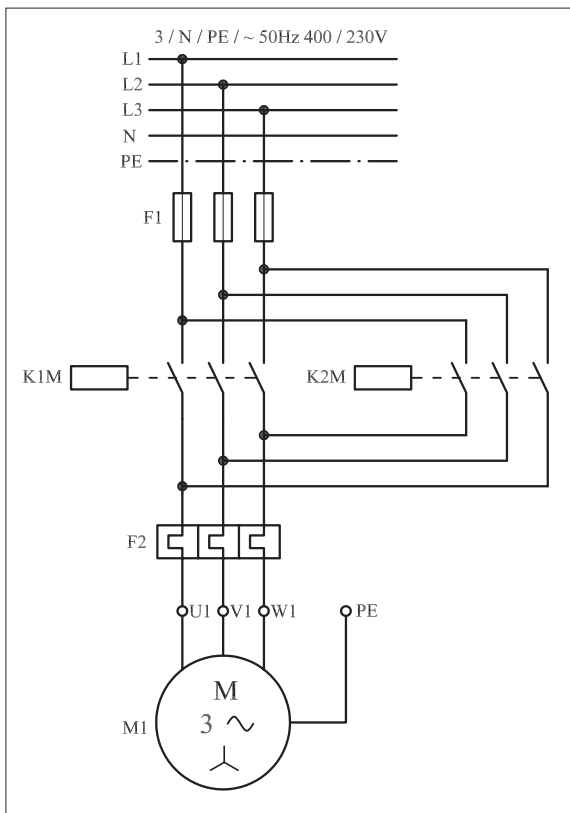
ج - تیغه بسته که در مسیر بوبین قرار دارد به حالت وصل بازمی‌گردد.

د - با وصل تیغه‌های باز استارت II و یا میکروسوییچ S1 جبران از طریق تیغه بسته K1M به بوبین کنتاکتور K2M می‌رسد و جذب می‌شود.

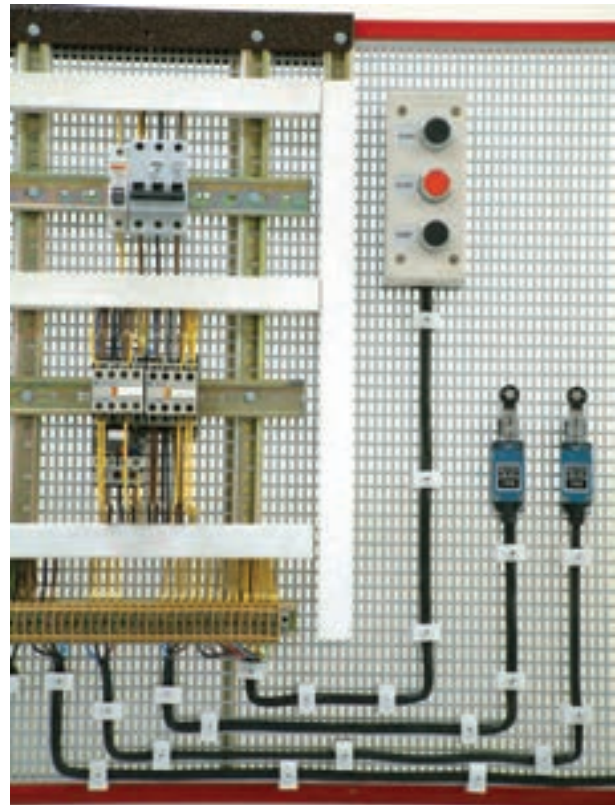
هـ - تیغه خودنگهدارنده K2M که به طور موازی با تیغه باز شستی II قرار دارد بسته می‌شود و موتور در حالت چپ گرد و به صورت پایدار کار می‌کند.

این شرایط تازمانی پایدار است که مجدداً استارت I و یا میکروسوییچ S2 وصل شوند و موتور تغییر وضعیت داده و به حالت راست گرد درمی‌آید.

مدار قدرت مربوط به مدار فرمان ۱-۴۶۹ را در شکل ۱-۴۷۰ و تصویر وسایل به کار رفته در مدار را در شکل ۱-۴۷۱ مشاهده می‌کنید.




شکل ۴۷۰ - ۱




شکل ۴۷۱ - ۱

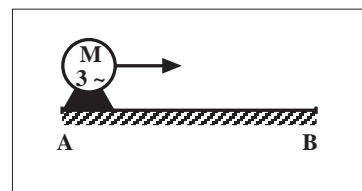
۳- ۶۰- ۱- مراحل اجرای کار

نقشه مدار فرمان و قدرت راه اندازی موتور سه فاز آسنکرون روتور قفسی را  رسم کنید که به صورت شکل ۱-۴۷۲ عمل کند.

با زدن استارت موتور از نقطه A شروع به حرکت کرده و لامپ سیگنال سبز روشن شود و پس از رسیدن به انتهای مسیر (نقطه B) موتور چپ گرد شده و لامپ سیگنال قرمز روشن می شود و به محض رسیدن به نقطه A موتور خاموش شود.

وسایل مورد نیاز مدار را مطابق شکل ۱-۴۶۶ روی تابلو نصب کنید. 

مدار مورد نظر را به صورت نقشه خارجی روی تابلو اتصال دهید. 

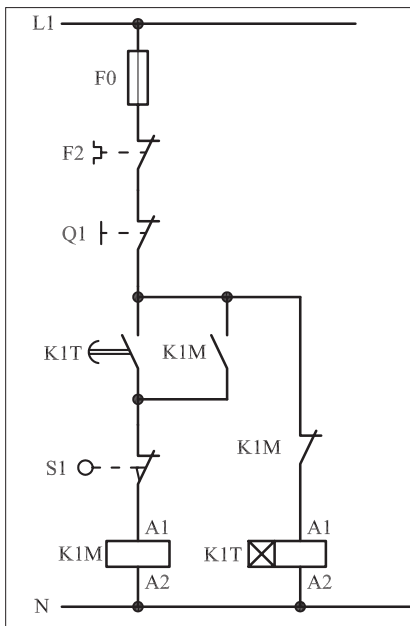


<p>L1 _____</p> <p>L2 _____</p> <p>L3 _____</p> <p>N _____</p> <p>PE - - - - -</p>	<p>L1 _____</p> <p>N _____</p>
--	--------------------------------

شکل ۱-۴۷۲

۴-۶۰-۱- خودآزمایی عملی

۱- شماره مسیره‌های جریان و شماره کنتاکت‌های موجود در نقشه را بر اساس اصولی که فرا گرفته‌اید تعیین کنید.



شکل (a) ۱-۴۷۳

پاسخ قسمت II - شکل (a)

مدار فرمان	مدار قدرت
تیغه‌های باز تیغه‌های بسته بی‌متال فیوز	کنتاکتور بی‌متال

۲- در صورت مشاهده عیب در مدار، ابتدا عیب را رفع کنید و سپس علت را بنویسید.

علت:

۳- مشخصات قطعات به کار رفته در مدار را در

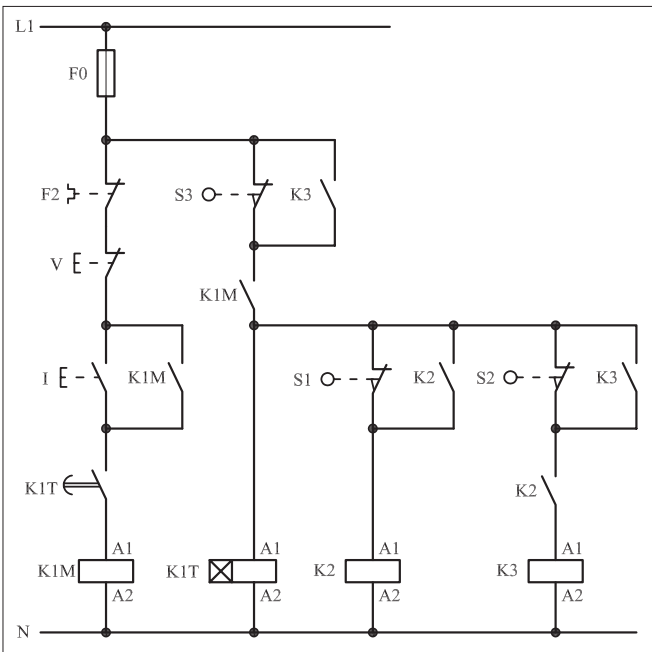
جدول زیر بنویسید.

ردیف	نام وسیله	مشخصات
۱		
۲		
۳		
۴		
۵		
۶		
۷		
۸		
۹		
۱۰		

۴- برای هر یک از مدارهای فرمان نشان داده شده در شکل (۱-۴۷۳)

I- شماره مسیره‌ها و کنتاکت‌های هر نقشه را مشخص کنید.

II- اصول کار هر مدار را بنویسید و در مورد کاربردهای احتمالی آن تحقیق کنید.

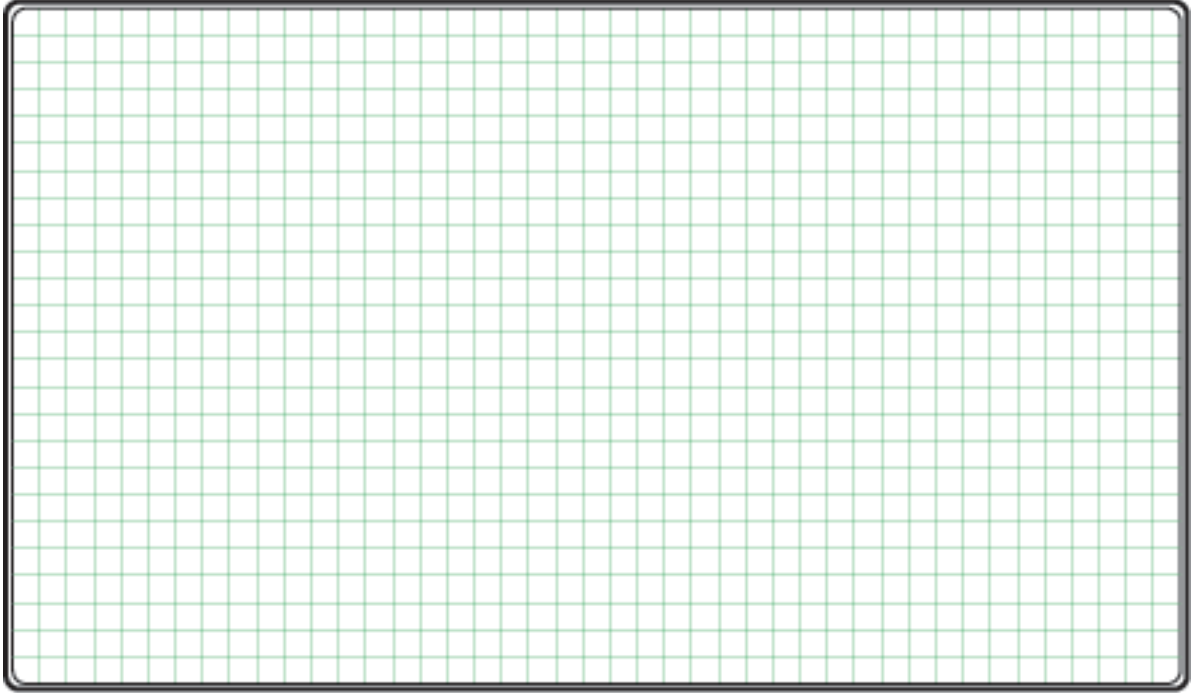


شکل (b) ۱-۴۷۳

پاسخ قسمت II - شکل (b)

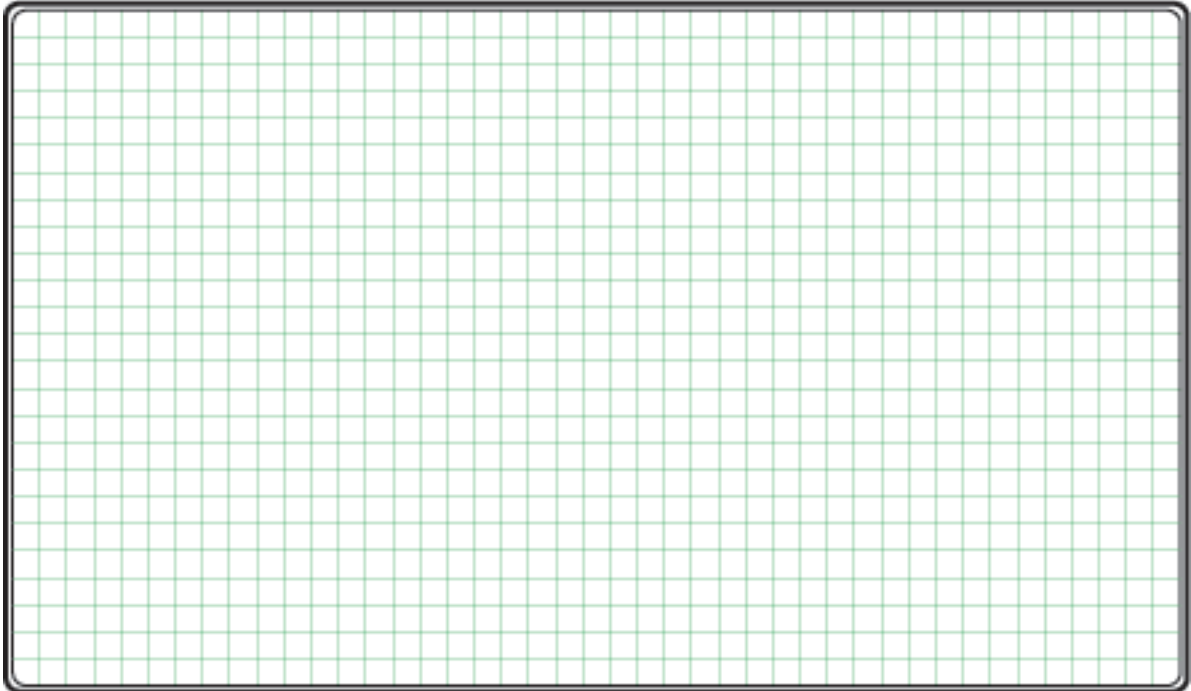
۵- نقشه مونتاز کار عملی را رسم کنید.

نقشه مونتاز

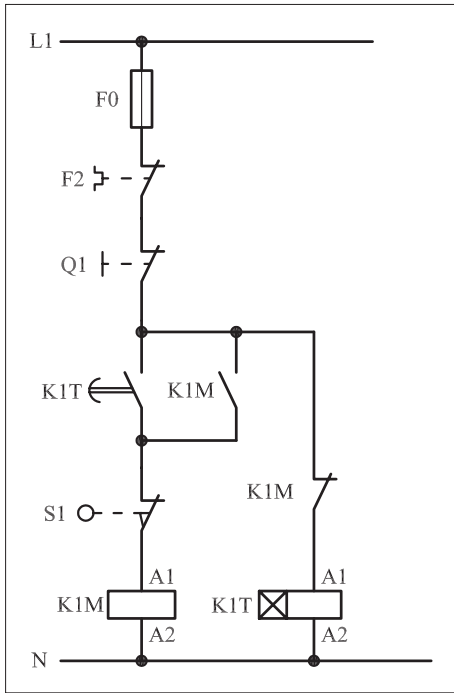


۶- نقشه خارجی کار عملی را رسم کنید.

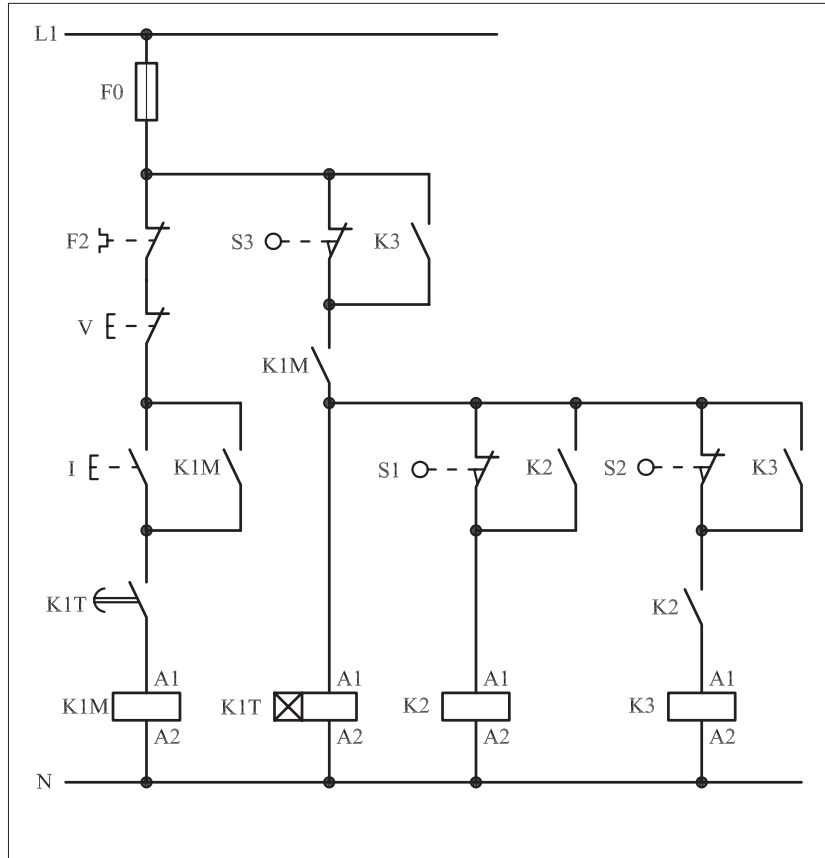
نقشه خارجی



- برای هر یک از مدارهای فرمان نشان داده شده در شکل ۱-۴۷۴:
 I- شماره مسیرها و کنتاکت‌های هر نقشه را مشخص کنید.
 II- اصول کار هر مدار را بنویسید و در مورد کاربردهای احتمالی آن تحقیق کنید.



شکل (a) ۱-۴۷۴



شکل (b) ۱-۴۷۴



پاسخ: قسمت II- شکل (a)

.....

.....

.....

.....



پاسخ: قسمت II- شکل (b)

.....

.....

.....

.....





ساعات آموزشی

جمع

عملی

نظری

۶-۱ کار عملی (۲۸)



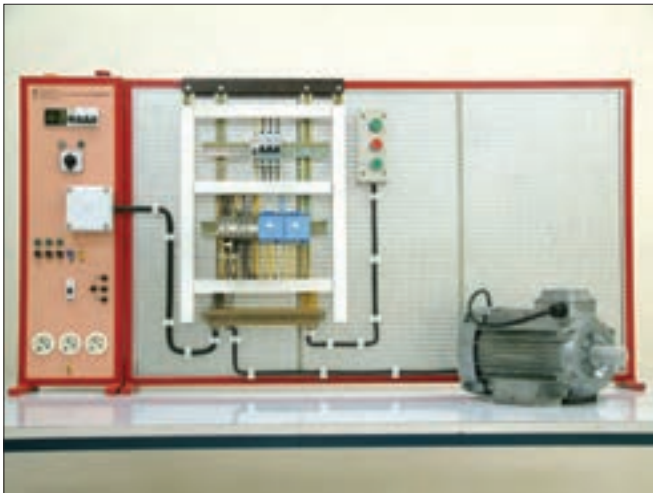
هدف: راه اندازی دو موتور سه فاز آسنکرون روتور قفسی به صورت چپ گرد-راست گرد سریع با تایمر

وسایل و تجهیزات مورد نیاز: برای اجرای کارهای عملی از جدول ابزارها به همراه وسایل معرفی شده در جدول زیر استفاده کنید.

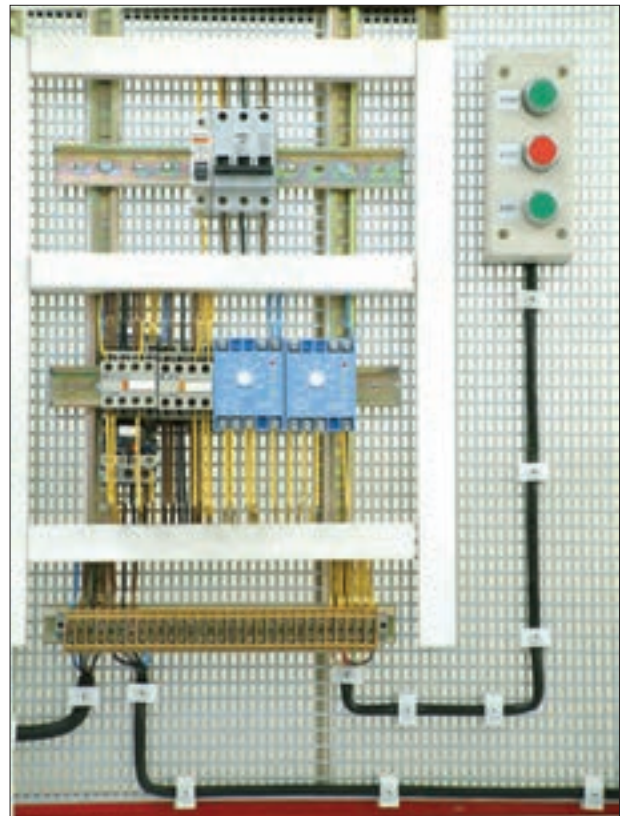
تعداد	حروف مشخصه	نام وسیله	تصویر وسیله
۱ عدد	M1	موتور سه فاز آسنکرون روتور قفسی	
۲ عدد	K1M K2M	کنتاکتور	
۱ عدد	F0	فیوز مینیاتوری تک فاز	
۱ عدد	F1	فیوز مینیاتوری سه فاز	
۱ عدد	F2	بی متال	
۱ عدد	0	شستی استپ	
۲ عدد	I II	شستی استارت	
۲ عدد	K1T K2T	تایمر	

اجرای هر کار عملی نیاز به تئوری هایی در ارتباط با عملیات کارگاهی دارد. در هر کار عملی متناسب با نیاز، مدت زمانی به آن اختصاص می یابد. این زمان عملاً جزء ساعات کار عملی محسوب شده است.

● هرگاه مدار چپ گرد - راست گردی را بخواهیم با استفاده از تایمر تغییر وضعیت دهیم یعنی موتور برای مدت زمانی در حالت راست گرد و سپس به صورت اتوماتیک تغییر وضعیت داده و در شرایط چپ گرد کار کند از مدار مطابق شکل ۱-۴۷۵ می توان استفاده کرد.
 شکل ۱-۴۷۶ چگونگی اتصال قطعات روی تابلو را از نمای نزدیک نشان می دهد.



شکل ۱-۴۷۵



شکل ۱-۴۷۶

۱-۶-۱- شرح مدار

طرز کار مدار شکل ۱-۴۷۷ به این صورت است که با وصل شستی استارت I، جریان از طریق تیغه بسته کنتاکتور K2M به بوبین کنتاکتور K1M می رسد و پس از مغناطیس شدن تیغه خودنگهدار K1M که به طور موازی با استارت قرار دارد بسته می شود و جریان به بوبین تایمر K1T می رسد.
 پس از طی شدن زمان تعیین شده برای تایمر K1T، تیغه باز آنکه در مسیر کنتاکتور K1 قرار دارد بسته می شود و جریان از طریق تیغه بسته K2M به بوبین کنتاکتور کمکی K1 می رسد. با برق دار شدن کنتاکتور کمکی K1 چند عمل در یک لحظه به طور همزمان انجام می شود.

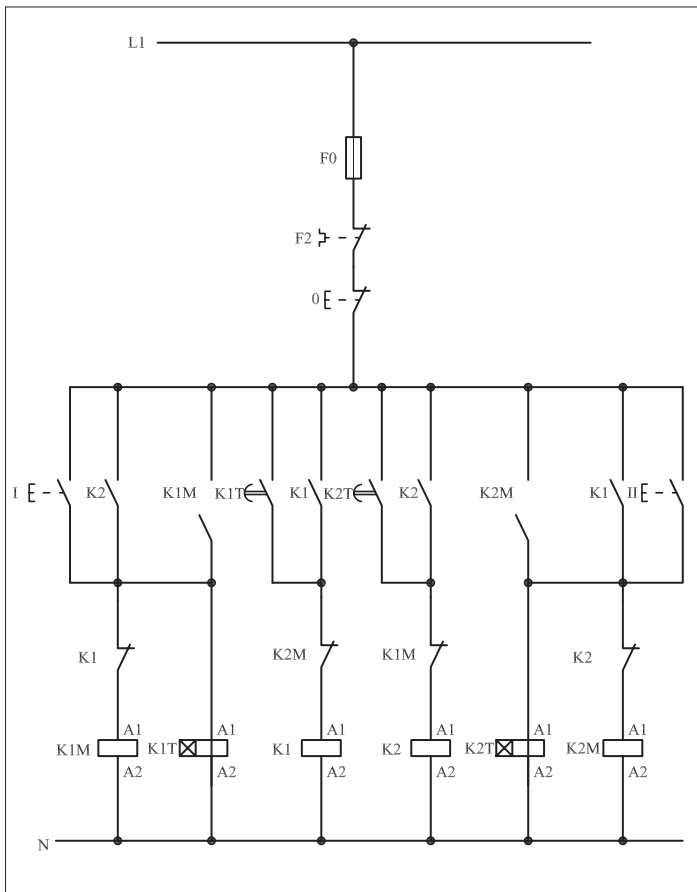
اولاً: تیغه باز K1 که به طور موازی با تیغه باز تایمر K1T قرار دارد، بسته و خودنگهدار می شود.

ثانیاً: تیغه بسته آنکه در مسیر کنتاکتور K1M است باز شده و وضعیت راست گرد موتور خاموش می شود.

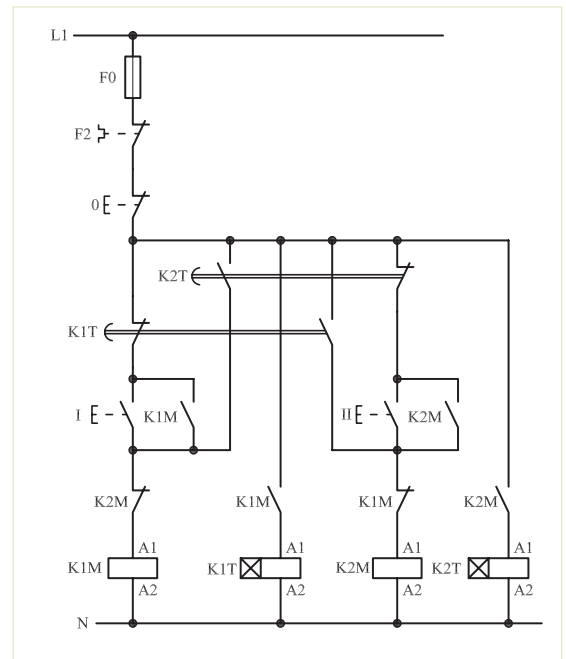
ثالثاً: تیغه باز آن که در مسیر کنتاکتور K2M قرار دارد بسته شده و موتور در حالت چپ گرد قرار می گیرد.

با در مدار قرار گرفتن تایمر K2T و کنتاکتور کمکی K2 و موتور از حالت چپ گرد به راست گرد تغییر وضعیت می دهد. این تغییر وضعیت از راست گرد به چپ گرد و بالعکس به شکل اتوماتیک توسط تایمرهای K1T و K2T تا زمانی که مدار توسط شستی استپ 0 قطع نشود ادامه می یابد.

شکل دیگری از مدار فرمان که می تواند به عنوان مدار چپ گرد - راست گرد به کار رود، شکل ۱-۴۷۸ است. خصوصیت این مدار آن است که تعداد کنتاکتورها در آن یکی کمتر است و عیب آن پایین بودن درجه حفاظت در مقابل تغییر وضعیت از چپ به راست و برعکس است. مدار قدرت شکل ۱-۴۴۸ مشابه مدار قدرت شکل ۱-۴۶۲ است.



شکل ۱- ۴۷۷



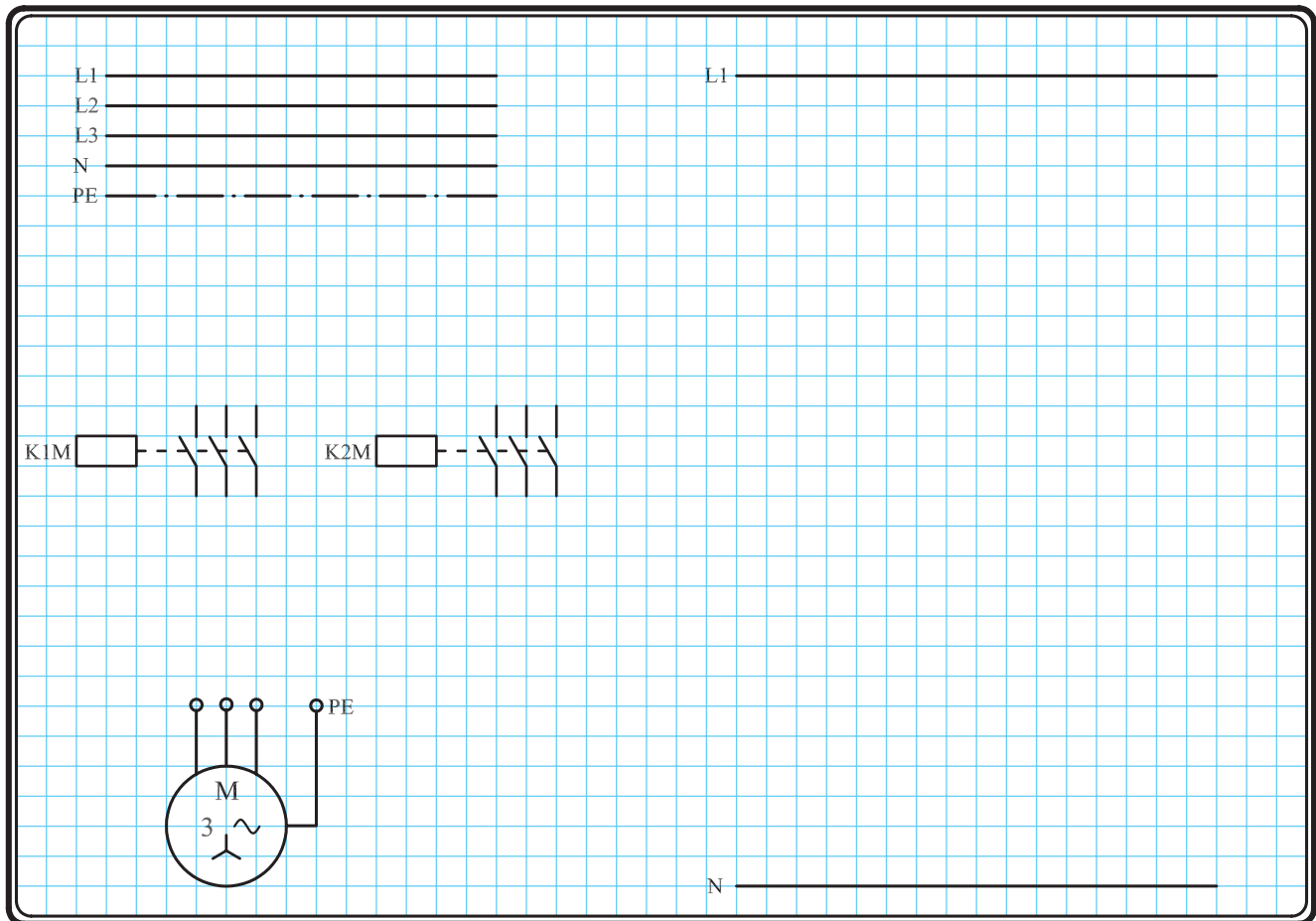
شکل ۱- ۴۷۸

۲-۶۱-۱- مراحل اجرای کار

نقشه مدار فرمان و قدرت راه اندازی موتور سه فاز آسنکرون روتور قفسی به صورت چپ گرد - راست گرد سریع (با تایمر) شکل ۱-۴۷۹ را تکمیل کنید.

وسایل مورد نیاز مدار را مطابق شکل ۱-۴۸۴ روی تابلو نصب کنید.

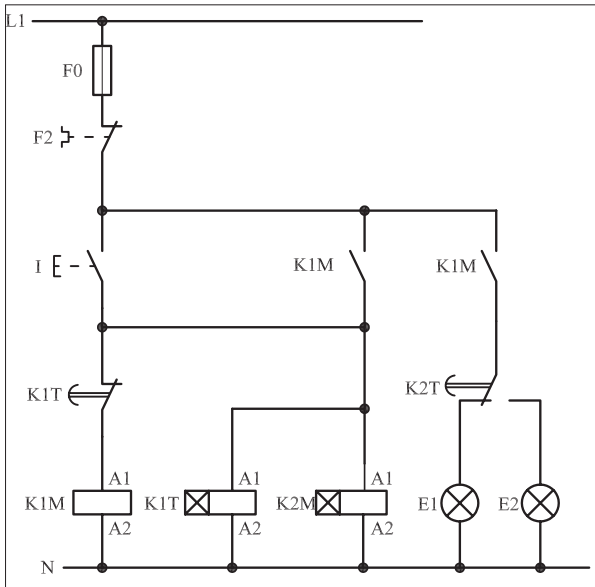
مدار مورد نظر را به صورت نقشه خارجی روی تابلو اتصال دهید.



شکل ۱-۴۷۹

۳-۶۱-۱- خودآزمایی عملی

۱- شماره مسیرهای جریان و شماره کنتاکت‌های موجود در نقشه را بر اساس اصولی که فرا گرفته‌اید تعیین کنید.



شکل (a) ۱-۴۸۰

پاسخ قسمت II - (شکل a)

.....

.....

.....

مدار فرمان	مدار قدرت
تیغه‌های باز تیغه‌های بسته بی‌متال فیوز	کنتاکتور
بی‌متال	بی‌متال

۲- در صورت مشاهده عیب در مدار، ابتدا عیب را رفع کنید و سپس علت را بنویسید.

علت:

.....

.....

.....

۳- مشخصات قطعات به کار رفته در مدار را در

جدول زیر بنویسید.

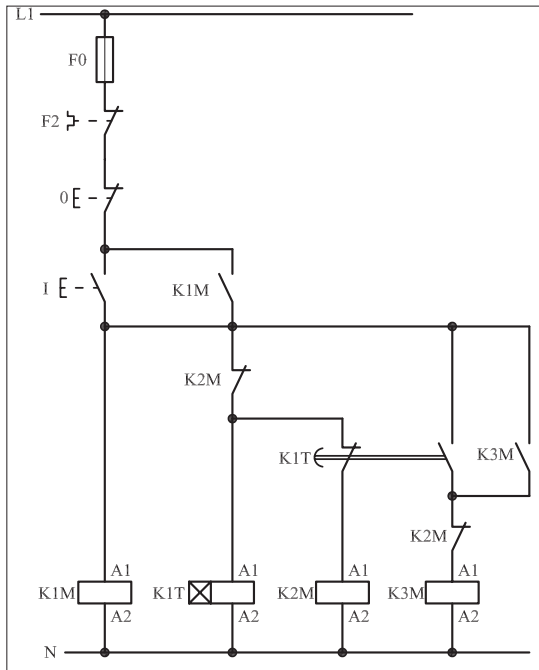
ردیف	نام وسیله	مشخصات
۱		
۲		
۳		
۴		
۵		
۶		
۷		
۸		
۹		
۱۰		

۴- برای هر یک از مدارهای فرمان نشان داده شده

در شکل (۱-۴۸۰)

I- شماره مسیرها و کنتاکت‌های هر نقشه را مشخص کنید.

II- اصول کار هر مدار را بنویسید و در مورد کاربردهای احتمالی آن تحقیق کنید.



شکل (b) ۱-۴۸۰

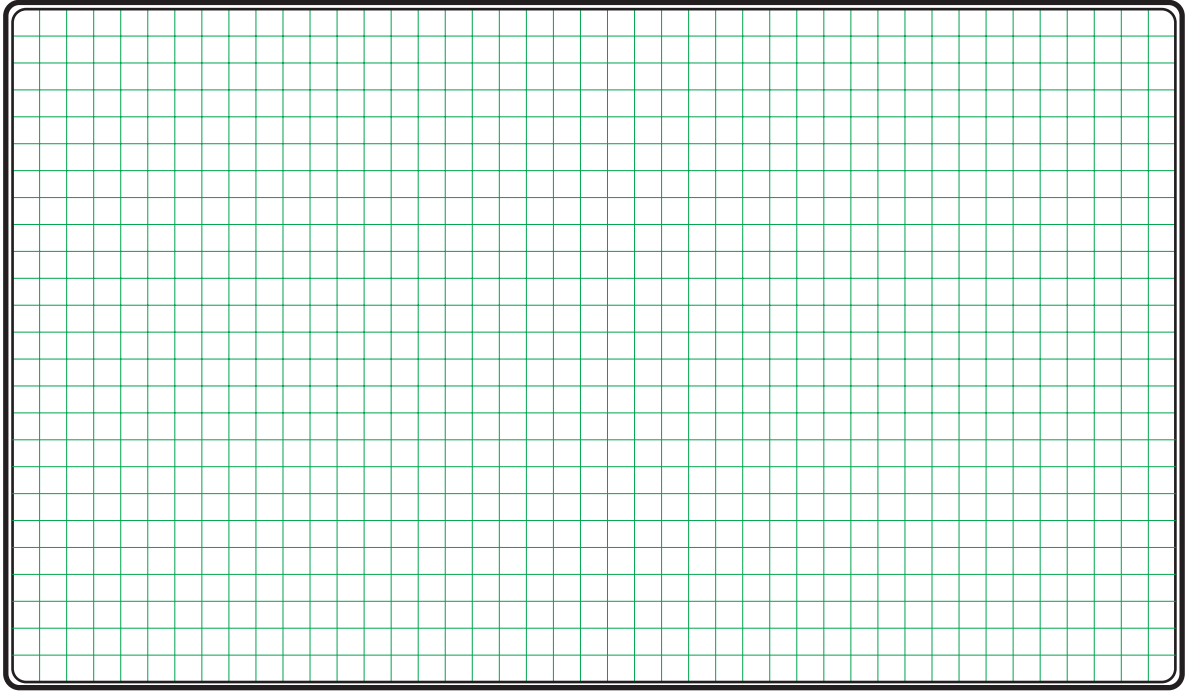
پاسخ قسمت II - (شکل b)

.....

.....

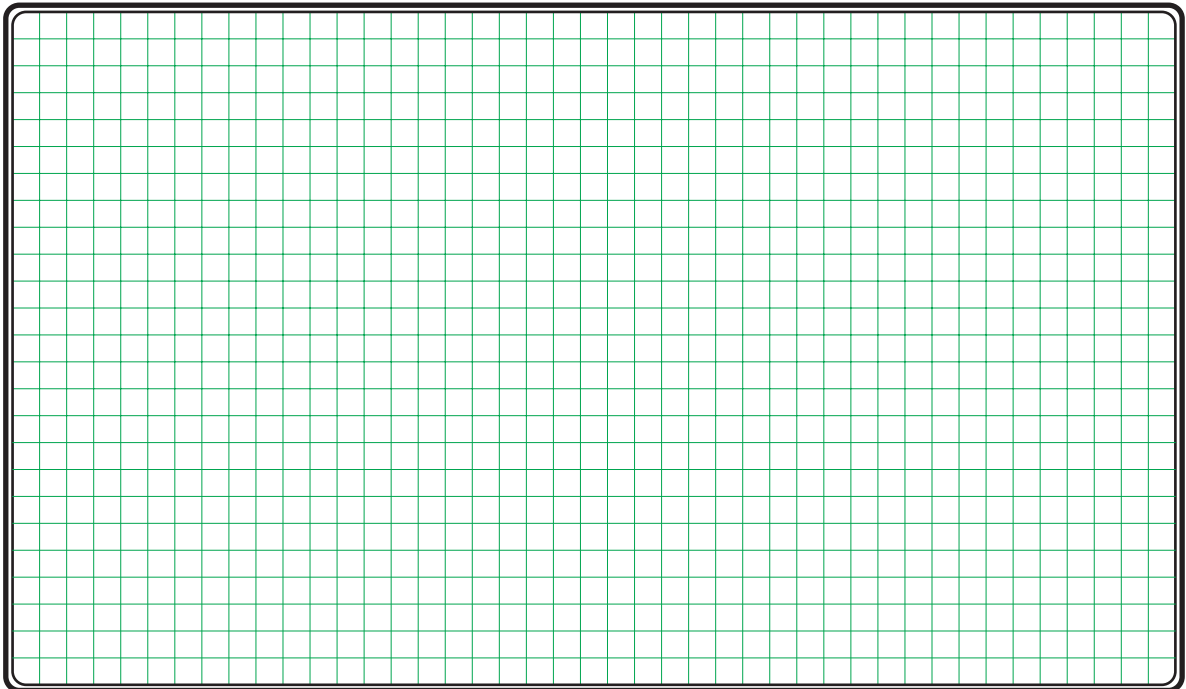
۵- نقشه مونتاز کار عملی را رسم کنید.

نقشه مونتاز



۶- نقشه خارجی کار عملی را رسم کنید.

نقشه خارجی

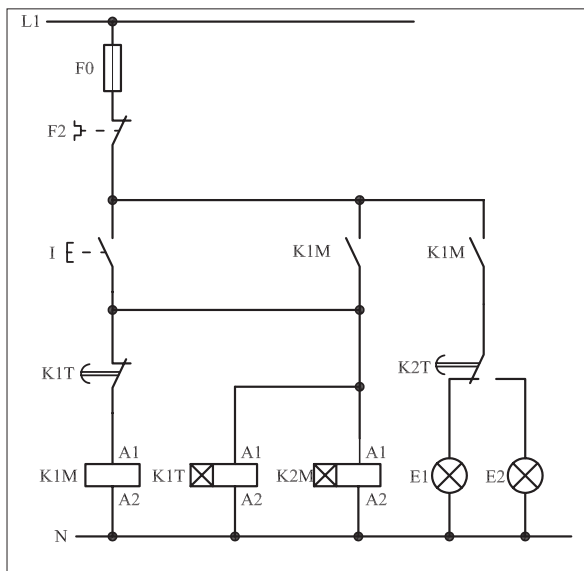


● برای هر یک از مدارهای فرمان نشان داده شده در شکل ۱-۴۸۱:

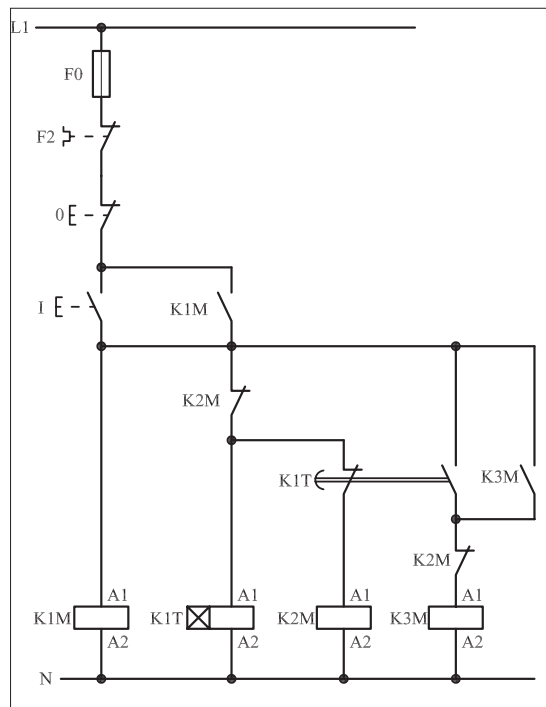
I- شماره مسیرها و کنتاکت‌های هر نقشه را مشخص کنید.

II- اصول کار هر مدار را بنویسید و درمورد کاربردهای احتمالی آن تحقیق

کنید.



شکل (a) ۱-۴۸۱



شکل (b) ۱-۴۸۱



پاسخ: قسمت II- شکل (a)

.....

.....

.....

.....



پاسخ: قسمت II- شکل (b)

.....

.....

.....

.....



ساعات آموزشی

جمع

عملی

نظری

۶۲-۱ کار عملی (۲۹)



هدف: راه اندازی موتور سه فاز آسنکرون روتور قفسی به صورت ستاره مثلث دستی

وسایل و تجهیزات مورد نیاز: برای اجرای کارهای عملی از جدول ابزارها به همراه وسایل معرفی شده در جدول زیر استفاده کنید.

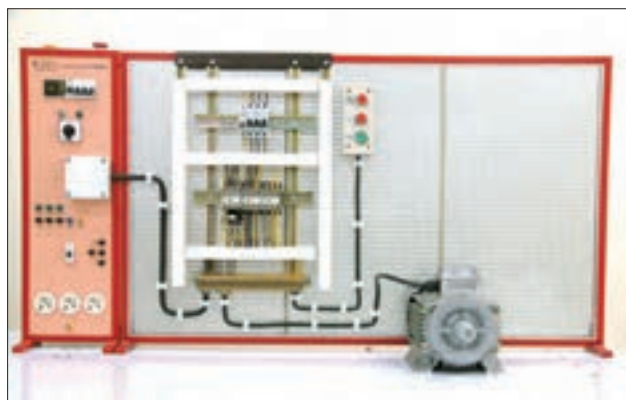
تعداد	حروف مشخصه	نام وسیله	تصویر وسیله
۱ عدد	M1	موتور سه فاز آسنکرون روتور قفسی	
۳ عدد	K1M K2M K3M	کنتاکتور	
۱ عدد	F0	فیوز مینیاتوری تک فاز	
۱ عدد	F1	فیوز مینیاتوری سه فاز	
۱ عدد	F2	بی متال	
۲ عدد	01 02	شستی استپ	
۱ عدد	I	شستی استارت	

اجرای هر کار عملی نیاز به تئوری هایی در ارتباط با عملیات کارگاهی دارد. در هر کار عملی متناسب با نیاز، مدت زمانی به آن اختصاص می یابد. این زمان عملاً جزء ساعات کار عملی محسوب شده است.

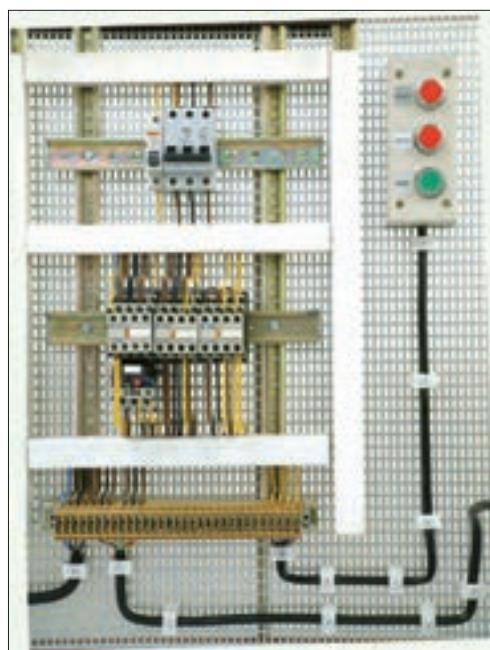


● در بحث راه‌اندازی موتورهای سه‌فاز روتور قفسی دیدید که یکی از روش‌های راه‌اندازی موتورهای آسنکرون روتور قفسی، روش ستاره - مثلث است.

در این روش با تغییر اتصال سربندی کلاف‌های موتور می‌توان ولتاژ اعمال شده به سیم‌پیچی‌های موتور را تغییر داد. در نتیجه جریان عبوری و راه‌اندازی آنها نیز کم می‌شود. مدار فرمان راه‌اندازی موتورها به حالت ستاره - مثلث را به شکل‌های مختلف طراحی می‌کنند. در اینجا چند نوع از آنها بررسی شده است. شکل‌های ۱-۴۸۲ و ۱-۴۸۳ تصویر مونتاژ و نحوه کابل‌کشی تجهیزات مدار روی تابلو را نشان می‌دهد.



شکل ۱-۴۸۲



شکل ۱-۴۸۳

۱-۶۲-۱ - شرح مدار (قسمت اول)

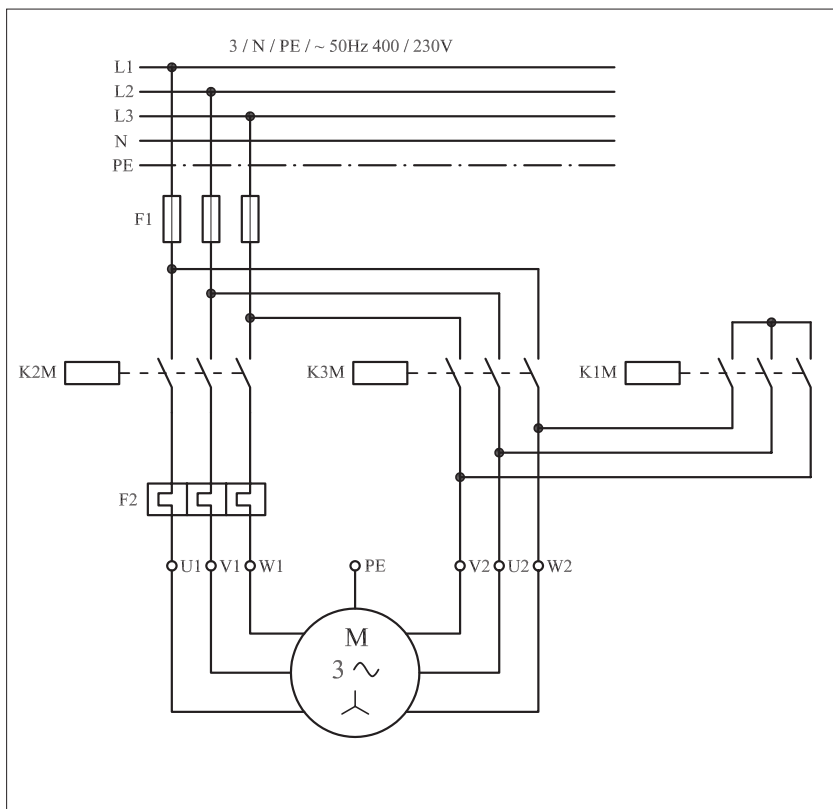
پیش از بررسی مدارهای فرمان ستاره - مثلث در حالات مختلف مدار قدرت آن را تحلیل می‌کنیم. مدار قدرت در تمام حالات ثابت است. در شکل ۱-۴۸۴ مدار قدرت ستاره - مثلث را مشاهده می‌کنید.

از آنجایی که رعایت برخی اصول چه در مدارهای کلیدی و چه در مدارهای کنتاکتوری، ضروری است در طراحی مدار قدرت ستاره - مثلث نیز سعی شده است تا نکات حفاظتی یا نکاتی که برای جریان‌رسانی و ایجاد اتصالات لازم است در مدارهای کنتاکتوری رعایت شود.

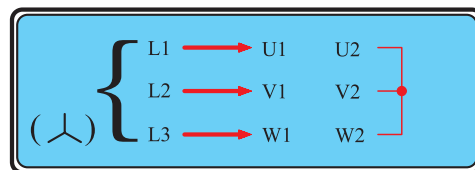
در حالت ستاره (Y) سر و ته کلاف‌های موتور می‌بایست به صورت شکل ۱-۴۸۵ اتصال یابند. با دقت در مدار قدرت مشاهده می‌شود که در این حالت

وظیفه برق‌رسانی به U1، V1، W1 به عهده کنتاکتور K2M و ایجاد نقطه کور، وظیفه کنتاکتور K1M است.

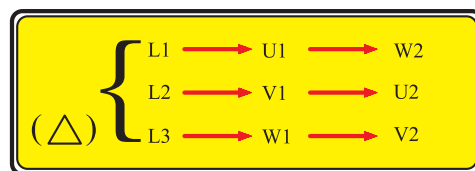
به همین ترتیب در اتصال مثلث (Δ) سر و ته کلاف‌های موتور باید به صورت شکل ۱-۴۷۸ اتصال یابند. با دقت در مدار قدرت مشاهده می‌شود که وظیفه برق‌رسانی به سرهای U1، V1، W1 به عهده کنتاکتور K2M است و اتصال ته کلاف‌ها (U2، V2، W2) را کنتاکتور K3M انجام می‌دهد. وضعیت در مدار قرار گرفتن کنتاکتورها در دو حالت ستاره و مثلث در جدول ۱-۳۶ آمده است. از مقایسه حالت مثلث با ستاره مشاهده می‌شود که برای برق‌رسانی به سرهای U1، V1، W1 موتور در دو حالت ستاره و مثلث فقط یک کنتاکتور نیاز است. این کار را کنتاکتور K2M انجام می‌دهد. کنتاکتور K1M نقطه کور حالت ستاره را ایجاد می‌کند. ولی برای ایجاد اتصال قسمت دوم نیاز به کنتاکتوری است که وظیفه آن به عهده کنتاکتور K3M است. از جمع‌بندی این مطالب می‌توان نتیجه گرفت که جدول ۱-۳۶ را به عنوان جدول وضعیت در مدار قرار گرفتن کنتاکتورهای ستاره-مثلث می‌توان رسم کرد.



شکل ۱-۴۸۴



شکل ۱-۴۸۵



شکل ۱-۴۸۶

جدول ۱-۳۶

K1M	×	
K2M	×	×
K3M		×

مدار فرمان ستاره - مثلث دستی را در شکل ۱-۴۸۷ مشاهده می کنید. با وصل شستی استارت I جریان از طریق کنتاکت های بسته استپ 02 و بسته K3M به بوبین کنتاکتور K1M می رسد. پس از مغناطیس شدن هسته، تیغه باز K1M که در مسیر (۲) قرار دارد بسته می شود و همزمان در یک لحظه:

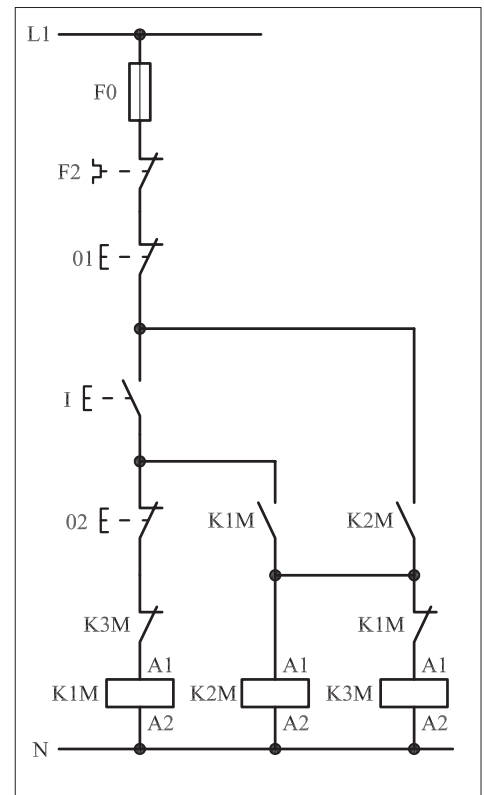
- تیغه بسته K1M که در مسیر بوبین کنتاکتور K3M وجود دارد باز می شود و از رسیدن جریان به بوبین کنتاکتور K3M و همزمانی کنتاکتورهای Δ و Λ جلوگیری می کند.

- جریان به بوبین کنتاکتور K2M می رسد و در نتیجه تیغه باز آنکه در مسیر بوبین K3M است بسته می شود و نقش تیغه خودنگهدارنده را خواهد داشت.

- از لحظه ای که دست را از روی شستی استارت I برداریم جریان از طریق تیغه باز K2M که به صورت موازی با تیغه باز K1M قرار دارد به بوبین کنتاکتور K2M و نیز از طریق تیغه باز K1M به بوبین کنتاکتور K1M می رسد.

دو کنتاکتور K1M و K2M در مدار قرار دارند و موتور به صورت ستاره کار می کند. با فشار بر شستی استپ 02 مسیر جریان بوبین کنتاکتور K1M قطع می شود. در نتیجه علاوه بر اینکه کنتاکتور K2M وصل می ماند، جریان از طریق تیغه بسته K1M به بوبین کنتاکتور K3M نیز می رسد.

برای بالا بردن درجه حفاظت، تیغه بسته K3M در مسیر کنتاکتور K1M قرار می گیرد تا پدیده همزمانی اتفاق نیافتد. از این لحظه به بعد دو کنتاکتور K2M و K3M در مدار هستند و موتور به حالت مثلث کار می کند.



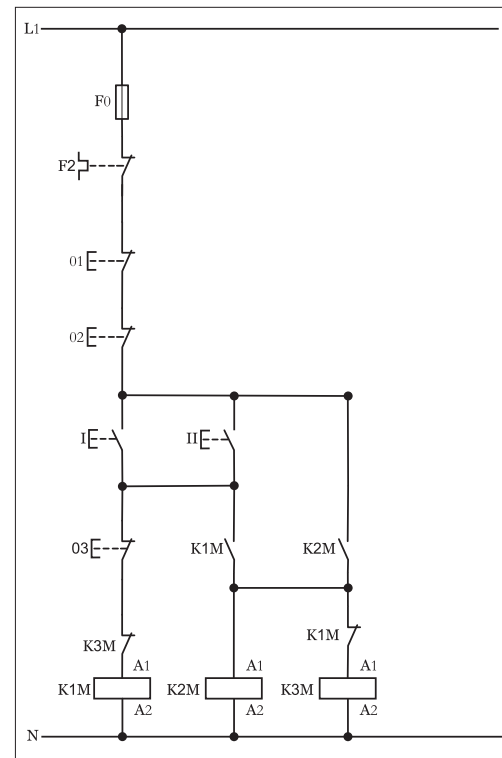
شکل ۱ - ۴۸۷

امروزه در صنایع مدار ستاره - مثلث را با استفاده از دو کنتاکتور و یک کلید فیوز (حرارتی و مغناطیسی) که جایگزین کنتاکتور K2M شده است نیز اتصال می دهند.

۲-۶۲-۱ - شرح مدار (قسمت دوم)

هر گاه بخواهیم مدار ستاره مثلث دستی را به دو محل فرمان تغییر دهیم کفایت در مدار فرمان آن را مانند شکل (۱-۴۸۸) از دو شستی استپ سری (01) و (02) که در ابتدا قرار می گیرند به همراه دو شستی استارت که به صورت موازی اتصال داده می شوند استفاده کنیم.

همانگونه که مشاهده می شود با فشار بر هر یک از شستی های استارت و ابتدا کنتاکتور K1M و K2M در مدار قرار گرفته و در صورت فشار بر شستی استپ (03)

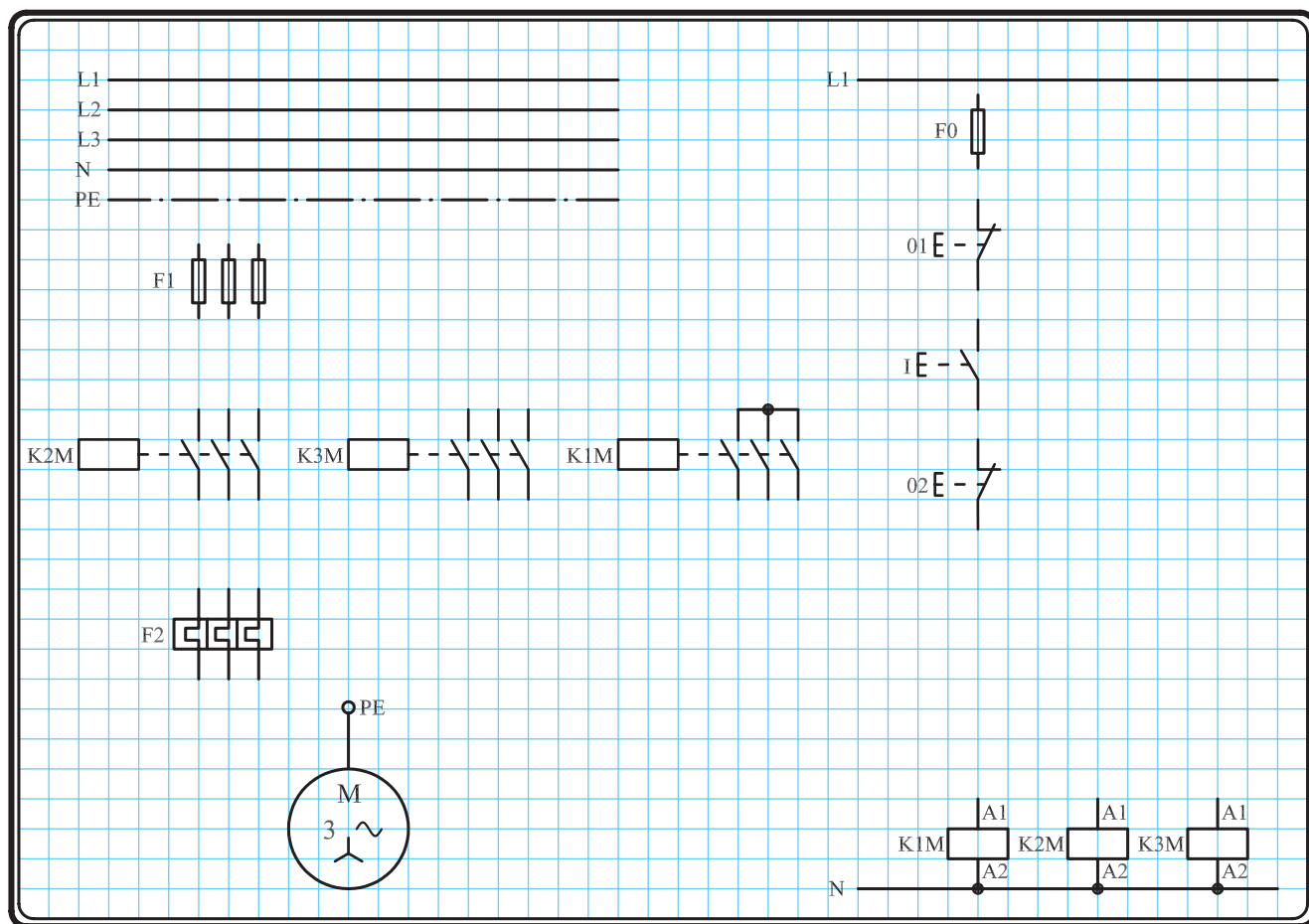


شکل ۱ - ۴۸۸

کنتاکتور K1M از مدار خارج شده و بلافاصله با بسته شدن تیغه بسته K1M که در مسیر قرار گرفته کنتاکتور حالت مثلث (Δ) در مدار قرار می‌گیرد. لازم به ذکر مدار قدرت در این حالت تغییری نسبت به حالت قبل نخواهد داشت.

۳-۶۲-۱- مراحل اجرای کار

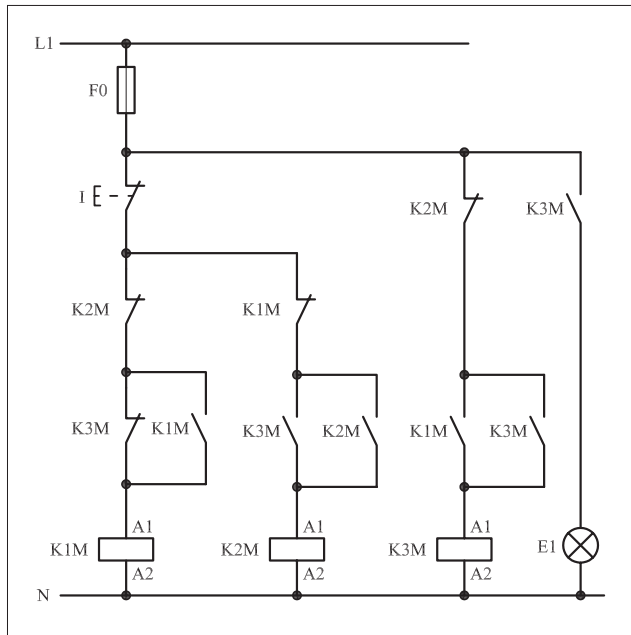
نقشه مدار فرمان و قدرت راه اندازی موتور سه فاز آسنکرون روتور قفسی به صورت ستاره - مثلث شکل ۱-۴۸۹ را تکمیل کنید. وسایل مورد نیاز مدار را مطابق شکل ۱-۴۷۴ روی تابلو نصب کنید. مدار مورد نظر را به صورت نقشه خارجی روی تابلو اتصال دهید.



شکل ۱-۴۸۹

۱-۶۲-۴ - خودآزمایی عملی

۱- شماره مسیره‌های جریان و شماره کنتاکت‌های موجود در نقشه را بر اساس اصولی که فرا گرفته‌اید تعیین کنید.



شکل (a) ۱-۴۹۰

پاسخ قسمت II - شکل (a)

.....

.....

مدار فرمان	مدار قدرت
تیغه‌های باز تیغه‌های بسته بی‌متال فیوز	کنتاکتور

۲- در صورت مشاهده‌ی عیب در مدار، ابتدا عیب را رفع کنید و سپس علت را بنویسید.

علت:

.....

.....

.....

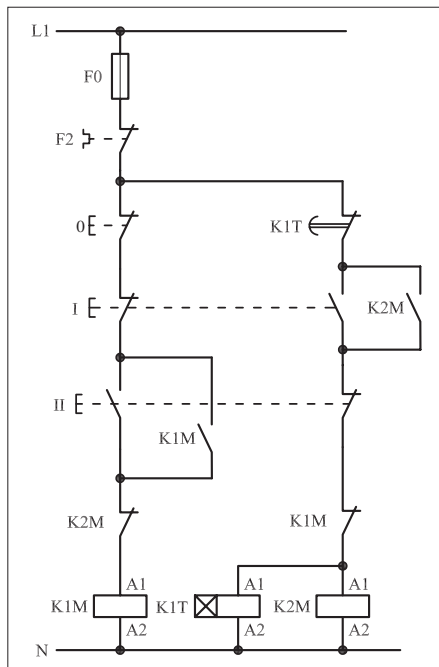
۳- مشخصات قطعات به کار رفته در مدار را در جدول زیر بنویسید.

ردیف	نام وسیله	مشخصات
۱		
۲		
۳		
۴		
۵		
۶		
۷		
۸		
۹		
۱۰		

۴- برای هر یک از مدارهای فرمان نشان داده شده در شکل (۱-۴۹۰)

I- شماره مسیره‌ها و کنتاکت‌های هر نقشه را مشخص کنید.

II- اصول کار هر مدار را بنویسید و در مورد کاربردهای احتمالی آن تحقیق کنید.



شکل (b) ۱-۴۹۰

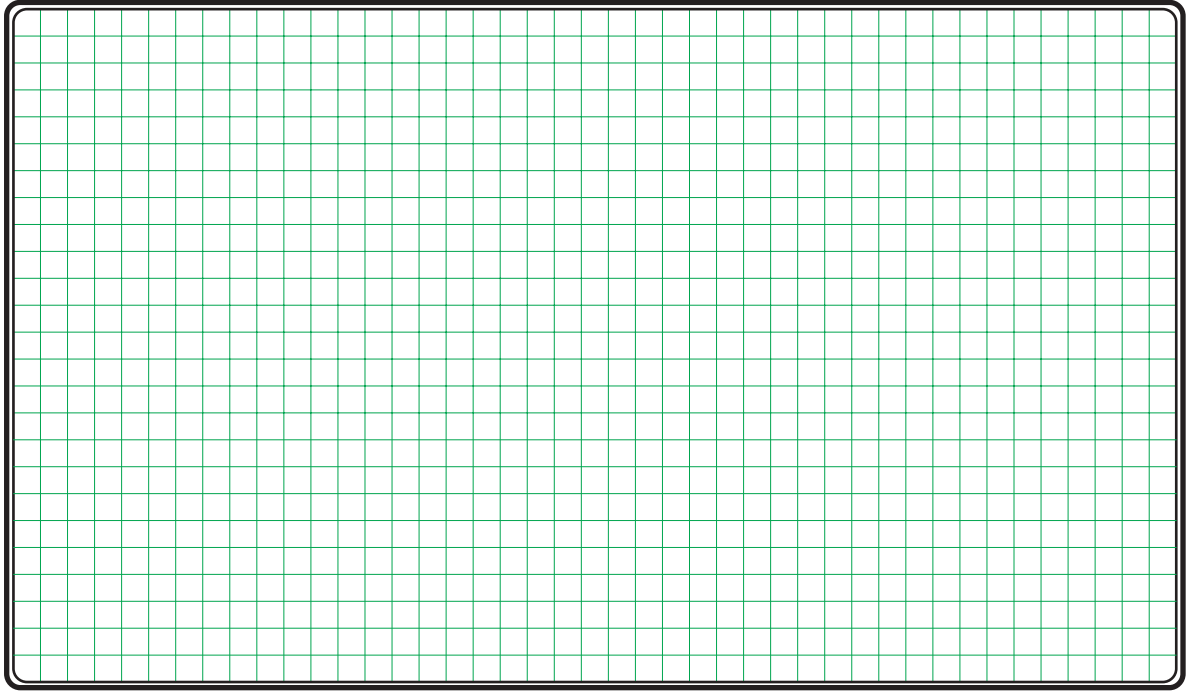
پاسخ قسمت II - شکل (b)

.....

.....

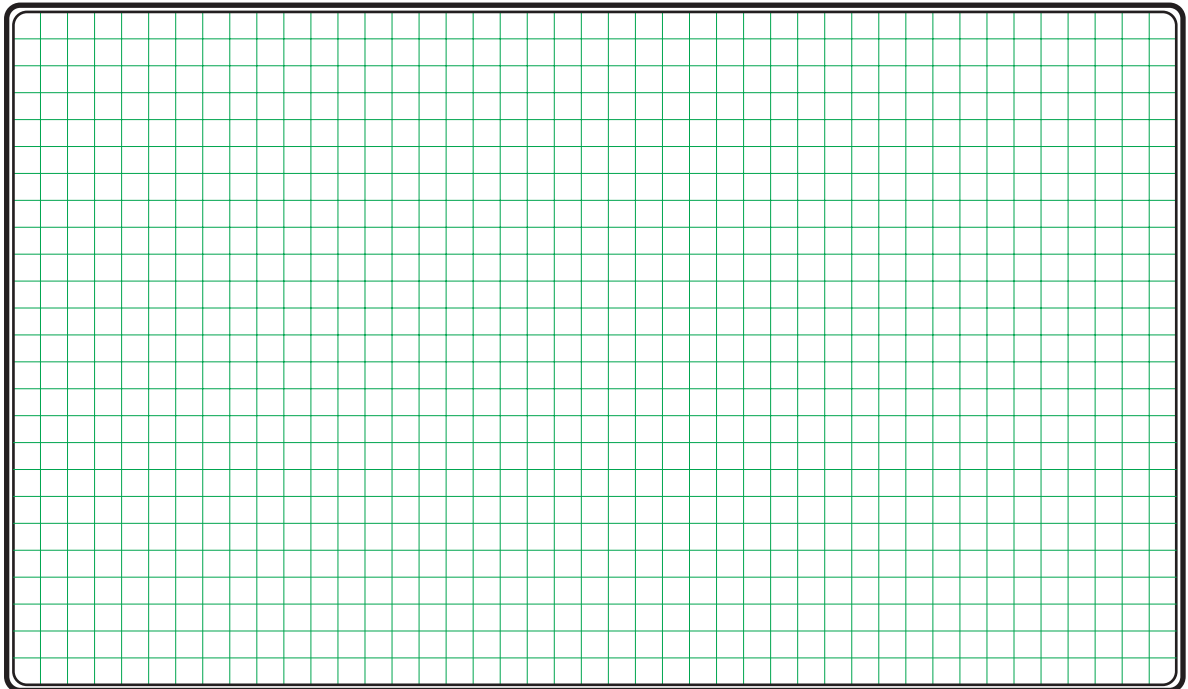
۵- نقشه مونتاز کار عملی را رسم کنید.

نقشه مونتاز

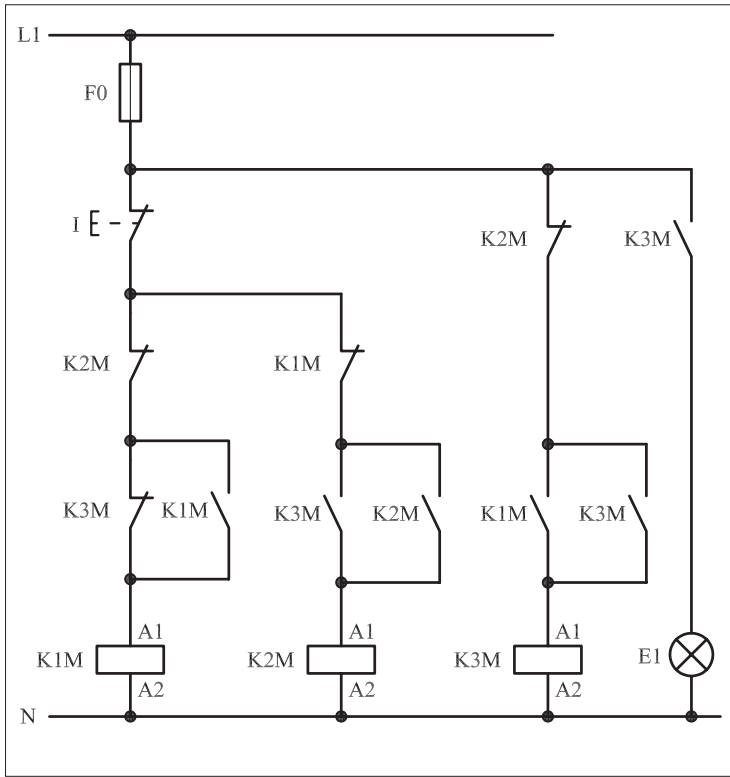


۶- نقشه خارجی کار عملی را رسم کنید.

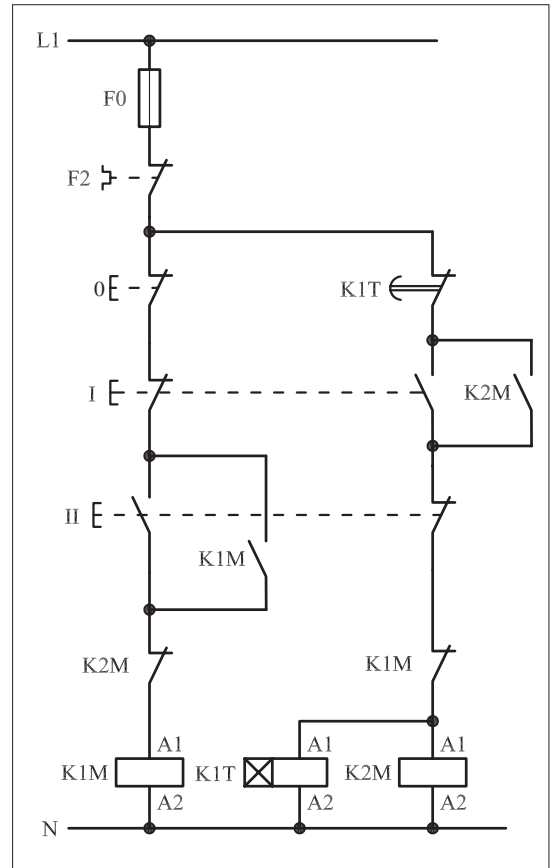
نقشه خارجی




- برای هریک از مدارهای فرمان نشان داده شده در شکل ۱-۴۹۱:
 - I- شماره مسیره‌ها و کنتاکت‌های هر نقشه را مشخص کنید.
 - II- اصول کار هر مدار را بنویسید و درمورد کاربردهای احتمالی آن تحقیق کنید.



شکل (a) ۱-۴۹۱



شکل (b) ۱-۴۹۱



 پاسخ: قسمت II- شکل (a)

.....

.....

.....

.....


 پاسخ: قسمت II- شکل (b)

.....

.....

.....

.....



ساعات آموزشی

جمع

عملی

نظری

۶۳-۱ کار عملی (۳۰)



هدف: راه اندازی دو موتور سه فاز آسنکرون روتور قفسی به صورت ستاره مثلث اتوماتیک

وسایل و تجهیزات مورد نیاز: برای اجرای کارهای عملی از جدول ابزارها به همراه وسایل معرفی شده در جدول زیر استفاده کنید.

تعداد	حروف مشخصه	نام وسیله	تصویر وسیله
۱ عدد	M1	موتور سه فاز آسنکرون روتور قفسی ستاره - مثلث	
۳ عدد	K1M K2M K3M	کنتاکتور	
۱ عدد	F0	فیوز مینیاتوری تک فاز	
۱ عدد	F1	فیوز مینیاتوری سه فاز	
۱ عدد	F2	بی متال	
۱ عدد	0	شستی استپ	
۲ عدد	I II	شستی استارت	
۱ عدد	KIT	تایمر	

اجرای هر کار عملی نیاز به تئوری هایی در ارتباط با عملیات کارگاهی دارد. در هر کار عملی متناسب با نیاز، مدت زمانی به آن اختصاص می یابد. این زمان عملاً جزء ساعات کار عملی محسوب شده است.



غیر اتوماتیک

تعداد کنتاکتورها

۳ عدد

تعداد تایمرها

0

اتوماتیک

تعداد کنتاکتورها

۳ عدد

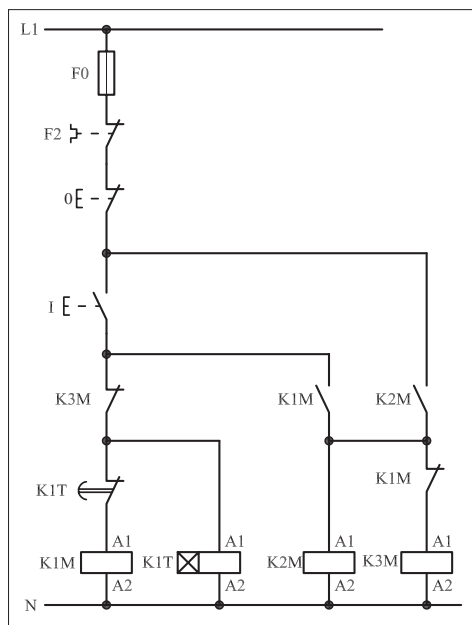
تعداد تایمرها

1

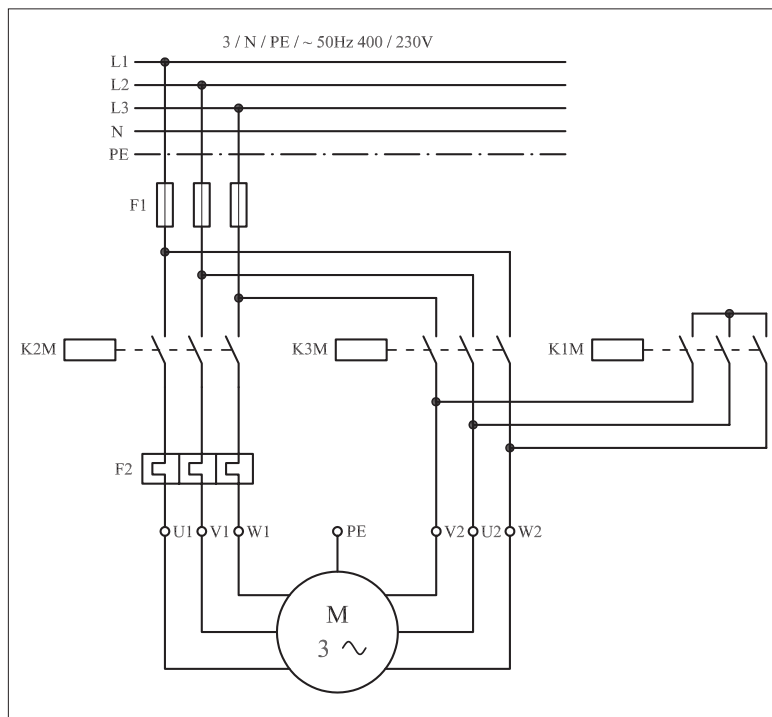
● برای این که تغییر وضعیت مدار از حالت ستاره به مثلث به صورت اتوماتیک لازم است از یک تایمر در مدار ستاره - مثلث استفاده کنید.

۱-۶۳-۱ - شرح مدار (قسمت اول)

نحوه عملکرد مدار فرمان شکل ۱-۴۸۳ تا حدود زیادی شبیه حالت ستاره - مثلث دستی است. تنها تفاوت آن در مسیر کنتاکتور K1M است. در این مدار با فشار بر شستی استارت I، جریان از طریق تیغه بسته K3M و کنتاکت بسته تایمر K1M به بوبین کنتاکتور K1M می‌رسد. در نتیجه پس از مغناطیس شدن بوبین و جذب کنتاکتور K1M تیغه باز که در مسیر بوبین کنتاکتور K2M بسته می‌شود و کنتاکت بسته K1M در مسیر بوبین کنتاکتور K3M باز می‌شود. کنتاکتورهای K1M و K2M و تایمر K1T در مدار قرار می‌گیرند و موتور به حالت ستاره راه‌اندازی می‌شود. پس از طی مدت زمان تنظیم شده برای تایمر K1T، تیغه بسته آن که در مسیر کنتاکتور K1M قرار دارد باز شده و سبب می‌شود تا مسیر عبور جریان بوبین کنتاکتور K1M قطع شود. در نتیجه تیغه بسته K1M که در مسیر بوبین K3M قرار دارد بسته می‌شود و کنتاکتور K3M در مدار قرار می‌گیرد و جذب می‌شود. در این شرایط موتور از حالت ستاره به مثلث تغییر حالت می‌دهد. برای قطع جریان کل مدار از شستی استپ 0 می‌توان استفاده کرد. نقشه مدار قدرت ستاره - مثلث اتوماتیک مشابه حالت ستاره - مثلث دستی است. این نقشه را در شکل ۱-۴۹۳ مشاهده می‌کنید.

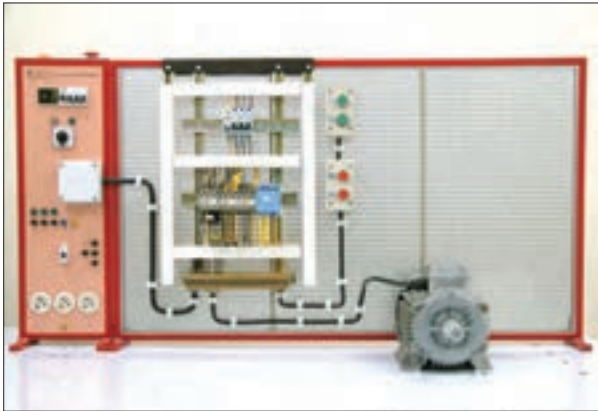


شکل ۱-۴۹۲

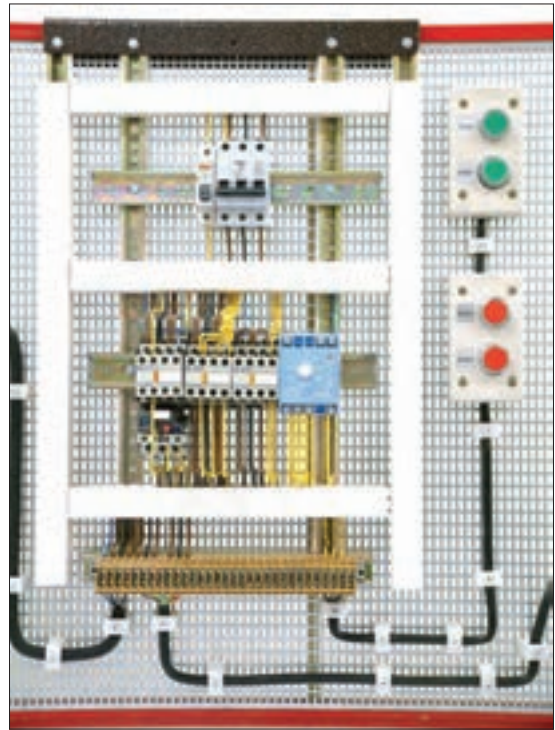


شکل ۱-۴۹۳

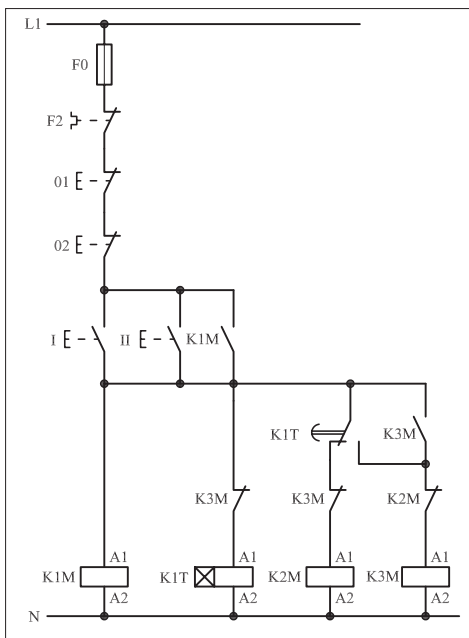
● مدار ستاره - مثلث اتوماتیک را به شکل دیگری نیز طراحی و مورد استفاده قرار می‌دهند. در این جا علاوه بر ارائه نقشه این مدار فرمان سعی شده تا تأثیر افزایش تعداد محل‌های فرمان قطع یا وصل نیز نشان داده شود. شکل‌های ۱-۴۹۴ و ۱-۴۹۵ مدار اتصال داده شده جهت راه‌اندازی یک موتور سه فاز به صورت ستاره - مثلث اتوماتیک با کنترل از دو محل را نشان می‌دهد.



شکل ۱-۴۹۴



شکل ۱-۴۹۵



شکل ۱-۴۹۶

۱-۶۳-۲ - شرح مدار (قسمت دوم)

همان گونه که قبلاً نیز اشاره شده است برای کنترل یک موتور سه فاز از دو محل فرمان کافی است به تعداد محل‌های فرمان، شستی‌های استپ را به صورت سری و شستی‌های استارت را به صورت موازی به مدار اضافه کنید.

مدار فرمان شکل ۱-۴۹۶ مدار ستاره - مثلث اتوماتیک با دو محل فرمان را نشان می‌دهد. با زدن هر یک از استارت‌های I یا II، همزمان:

- کنتاکتور K1M در مدار قرار می‌گیرد.

- از طریق تیغه خودنگهدار K1M جریان به بوبین تایمر K1T می‌رسد.

- کنتاکتور K2M نیز از طریق تیغه بسته تایمر K1T در مدار قرار می‌گیرد.

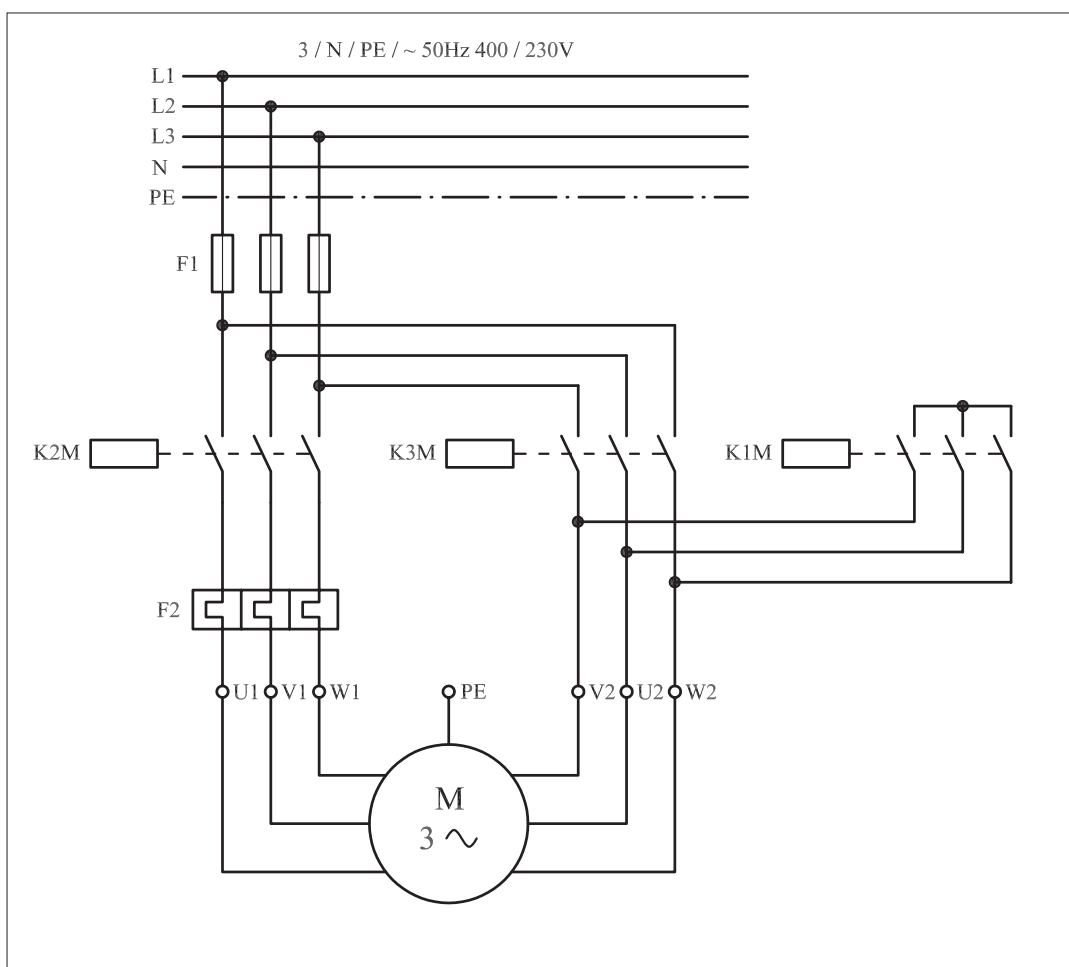
بنابراین کنتاکتور K1M و K2M جذب و موتور به حالت ستاره راه‌اندازی

می‌شود.

پس از زمان تعیین شده برای تایمر K1T تیغه بسته تایمر باز شده و تیغه باز آن بسته می شود.

در این شرایط جریان بوبین کنتاکتور K2M با باز شدن بسته تایمر قطع می شود و با بسته شدن تیغه باز تایمر جریان از طریق تیغه به بوبین کنتاکتور K3M رسیده و تیغه خودنگهدار آنکه به طور موازی با تیغه باز K1T قرار دارد بسته شده و موتور به حالت مثلث درمی آید. با جذب کنتاکتور K3M تیغه بسته آن که در مسیر بوبین تایمر K1T قرار دارد باز شده و برق تایمر قطع می شود.

برای خاموش کردن مدار، کافی است یکی از شستی های استپ 01 و یا 02 را فشار دهیم. با قطع جریان بوبین کنتاکتورها مدار خاموش می شود. مدار قدرت ستاره - مثلث اتوماتیک را در شکل ۱-۴۹۷ مشاهده می کنید.



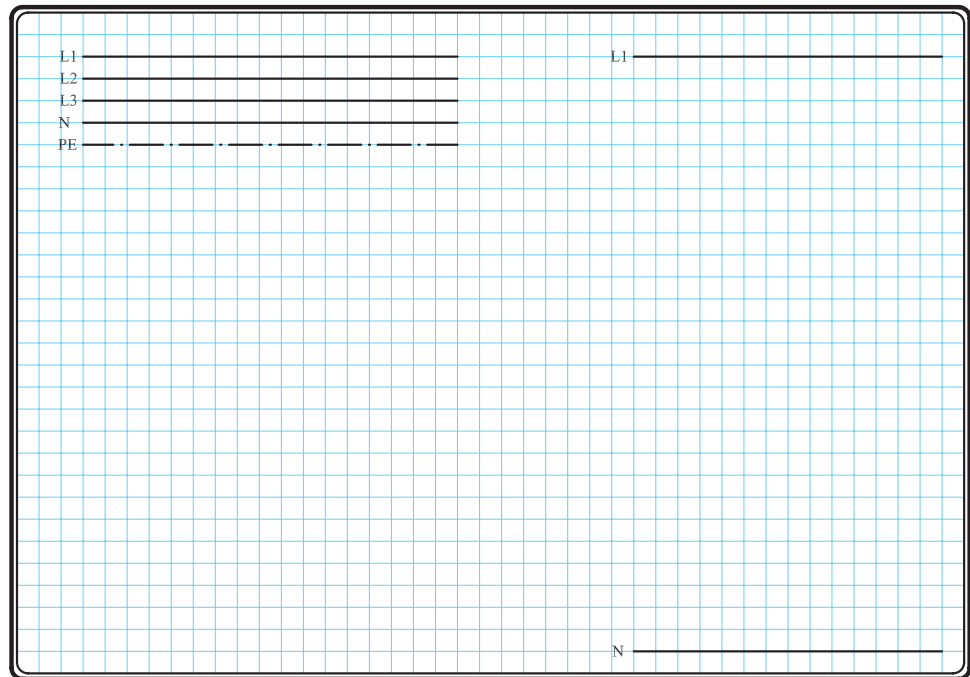
شکل ۱-۴۹۷

۳-۶۳-۱- مراحل اجرای کار

نقشه مدار فرمان و قدرت راه اندازی موتور سه فاز آسنکرون روتور قفسی به صورت ستاره - مثلث اتوماتیک با دو محل فرمان قطع و وصل شکل ۱-۴۹۸ را تکمیل کنید.

وسایل مورد نیاز مدار را مطابق شکل ۱-۴۹۰ روی تابلو نصب کنید.

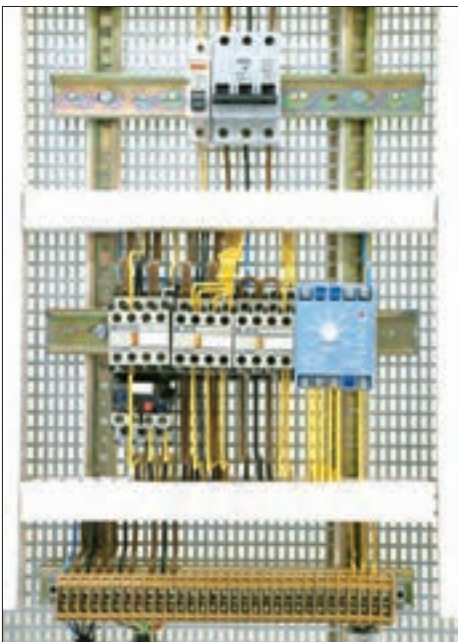
مدار مورد نظر را به صورت نقشه خارجی روی تابلو اتصال دهید.



شکل ۱-۴۹۸

شکل ۱-۴۹۹ مدار اتصال داده شده روی تابلو را نشان می دهد.

در شکل ۱-۵۰۰ تصویر نمای نزدیک قطعات به کار رفته در مدار را مشاهده می کنید.



شکل ۱-۴۹۹



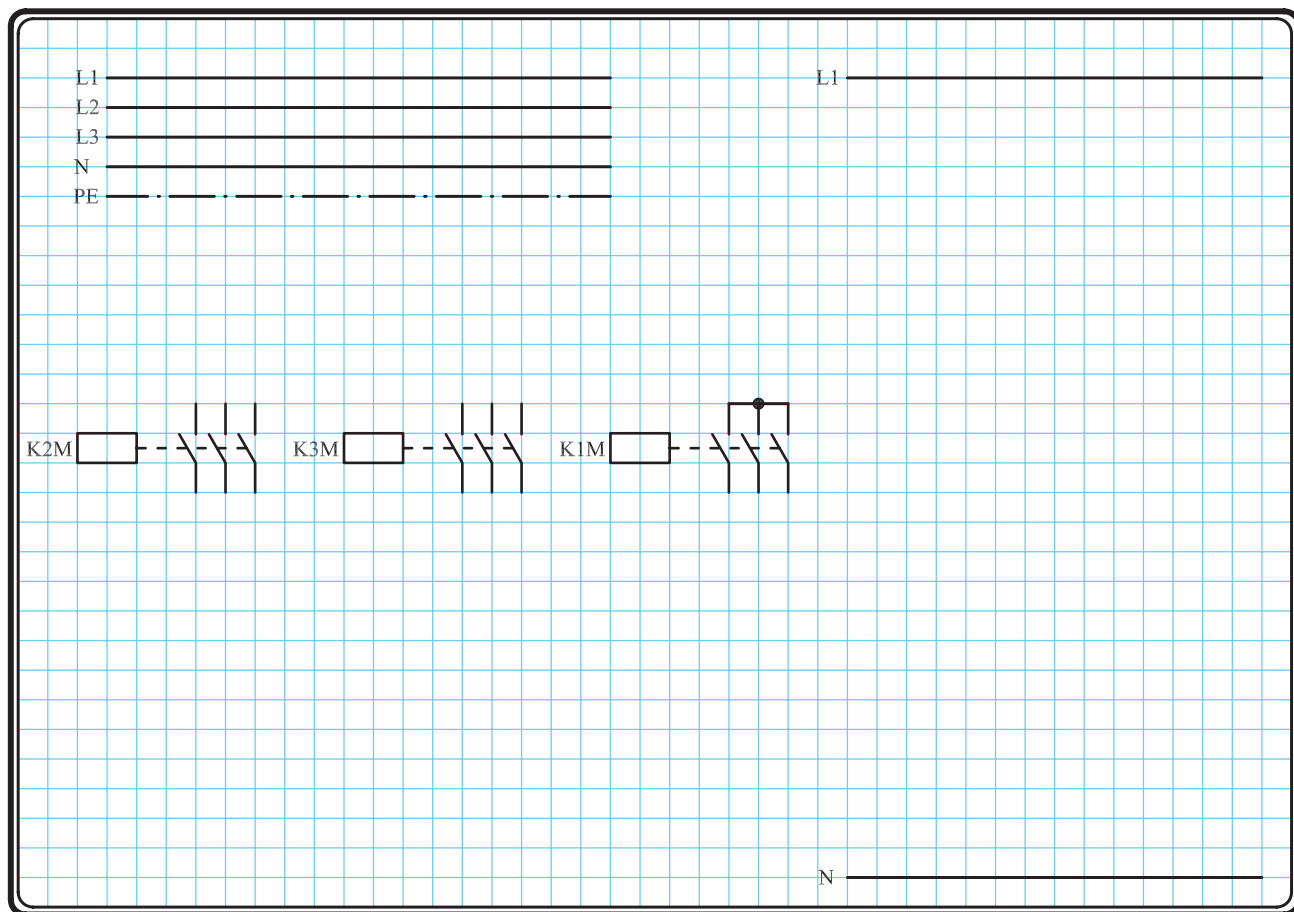
شکل ۱-۵۰۰

۴-۶۳-۱- مراحل اجرای کار

نقشه مدار فرمان و قدرت راه اندازی موتور سه فاز آسنکرون روتور قفسی به صورت ستاره - مثلث اتوماتیک شکل ۱-۵۰۱ را تکمیل کنید.

وسایل مورد نیاز مدار را مطابق شکل ۱-۴۹۰ روی تابلو نصب کنید.

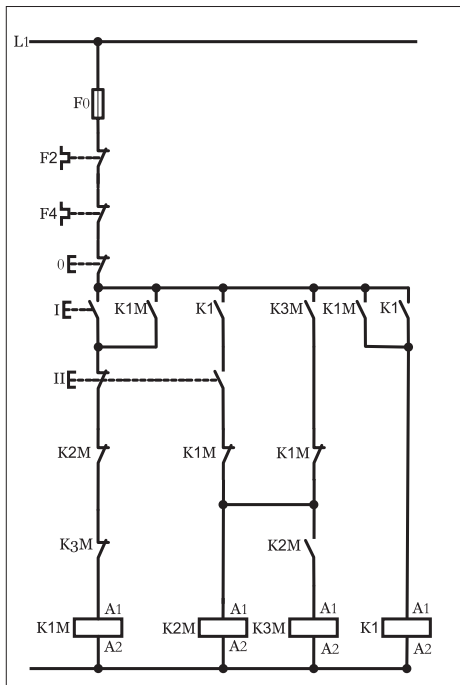
مدار مورد نظر را به صورت نقشه خارجی روی تابلو اتصال دهید.



شکل ۱-۵۰۱

۵-۶۳-۱- خود آزمایی عملی

۱- شماره مسیرهای جریان و شماره کنتاکت‌های موجود در نقشه را بر اساس اصولی که فرا گرفته‌اید تعیین کنید.



شکل a (۱-۵۰۲)

پاسخ قسمت II - شکل (a)

.....

.....

.....

مدار فرمان	مدار قدرت
تیغه‌های باز تیغه‌های بسته بی‌متال فیوز	کنتاکتور
بی‌متال	بی‌متال

۲- در صورت مشاهده عیب در مدار، ابتدا عیب را رفع کنید و سپس علت را بنویسید.

علت:

.....

.....

.....

.....

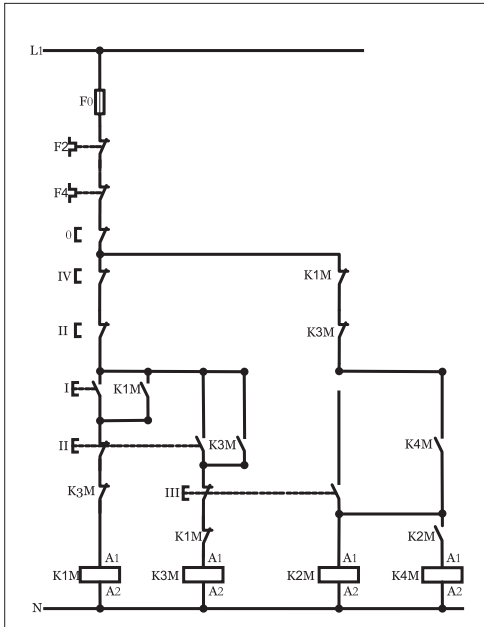
۳- مشخصات قطعات به کار رفته در مدار را در جدول زیر بنویسید.

ردیف	نام وسیله	مشخصات
۱		
۲		
۳		
۴		
۵		
۶		
۷		
۸		
۹		
۱۰		

۴- برای هریک از مدارهای فرمان نشان داده شده در شکل (۱-۵۰۲)

I- شماره مسیرها و کنتاکت‌های هر نقشه را مشخص کنید.

II- اصول کار هر مدار را بنویسید و در مورد کاربردهای احتمالی آن تحقیق کنید.



شکل b (۱-۵۰۲)

پاسخ قسمت II - شکل (b)

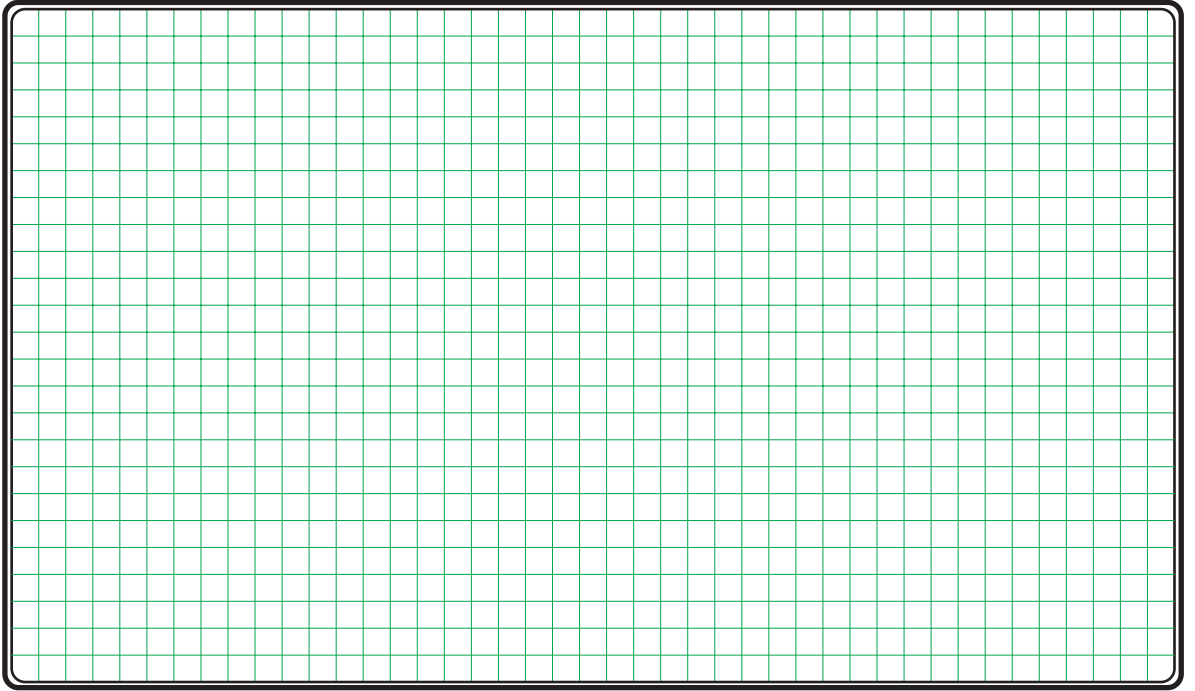
.....

.....

.....

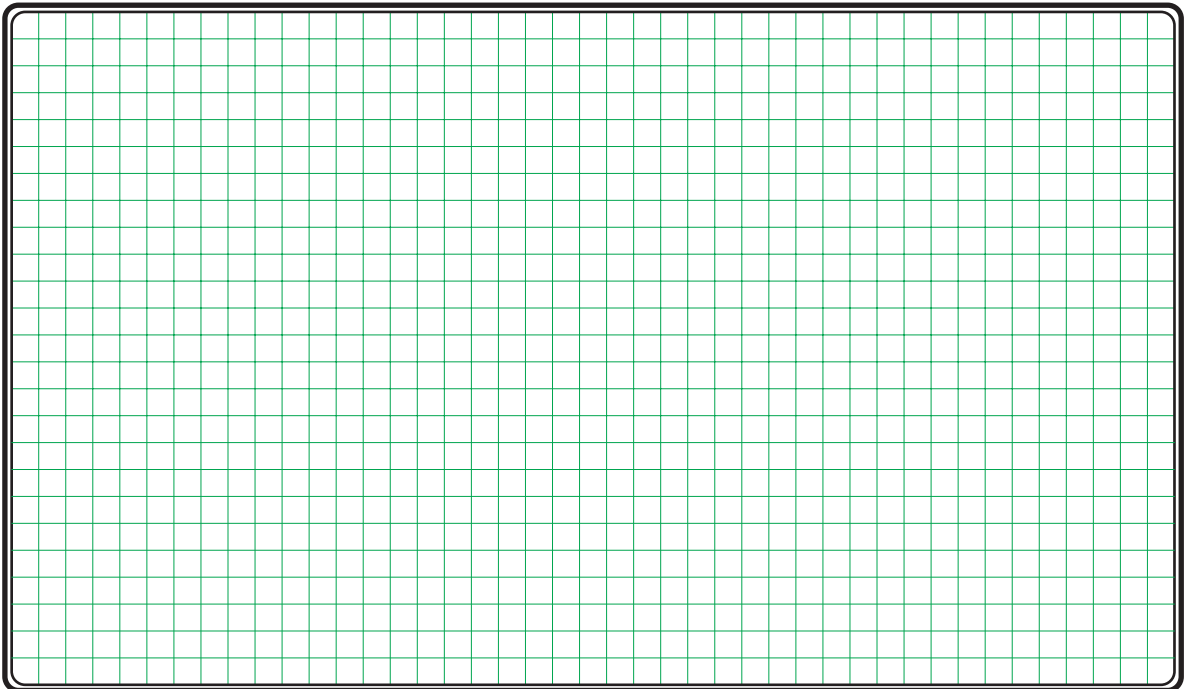
۵- نقشه مونتاز کار عملی را رسم کنید.

نقشه مونتاز

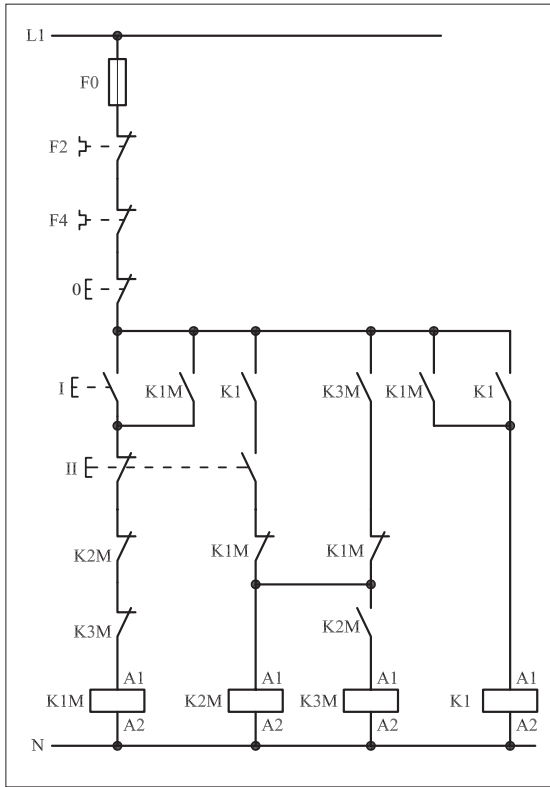


۶- نقشه خارجی کار عملی را رسم کنید.

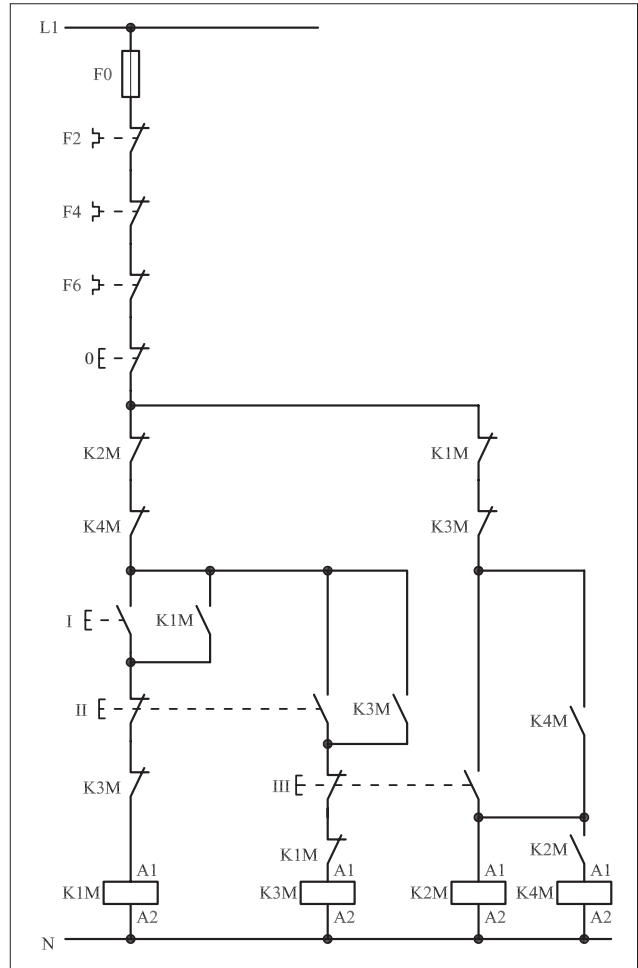
نقشه خارجی



- برای هر یک از مدارهای فرمان نشان داده شده در شکل ۱-۵۰۳:
 - شماره مسیرها و کنتاکت‌های هر نقشه را مشخص کنید.
 - اصول کار هر مدار را بنویسید و در مورد کاربردهای احتمالی آن تحقیق کنید.



شکل (a) ۱-۵۰۳



شکل (b) ۱-۵۰۳



پاسخ: قسمت II- شکل (a)

.....

.....

.....

.....



پاسخ: قسمت II- شکل (b)

.....

.....

.....

.....





ساعات آموزشی

جمع

عملی

نظری

۶۴-۱ کار عملی (۳۱)



هدف: راه اندازی موتور سه فاز آسنکرون روتور قفسی به صورت ستاره مثلث چپگرد - راستگرد دستی

وسایل و تجهیزات مورد نیاز: برای اجرای کارهای عملی از جدول ابزارها به همراه وسایل معرفی شده در جدول زیر استفاده کنید.

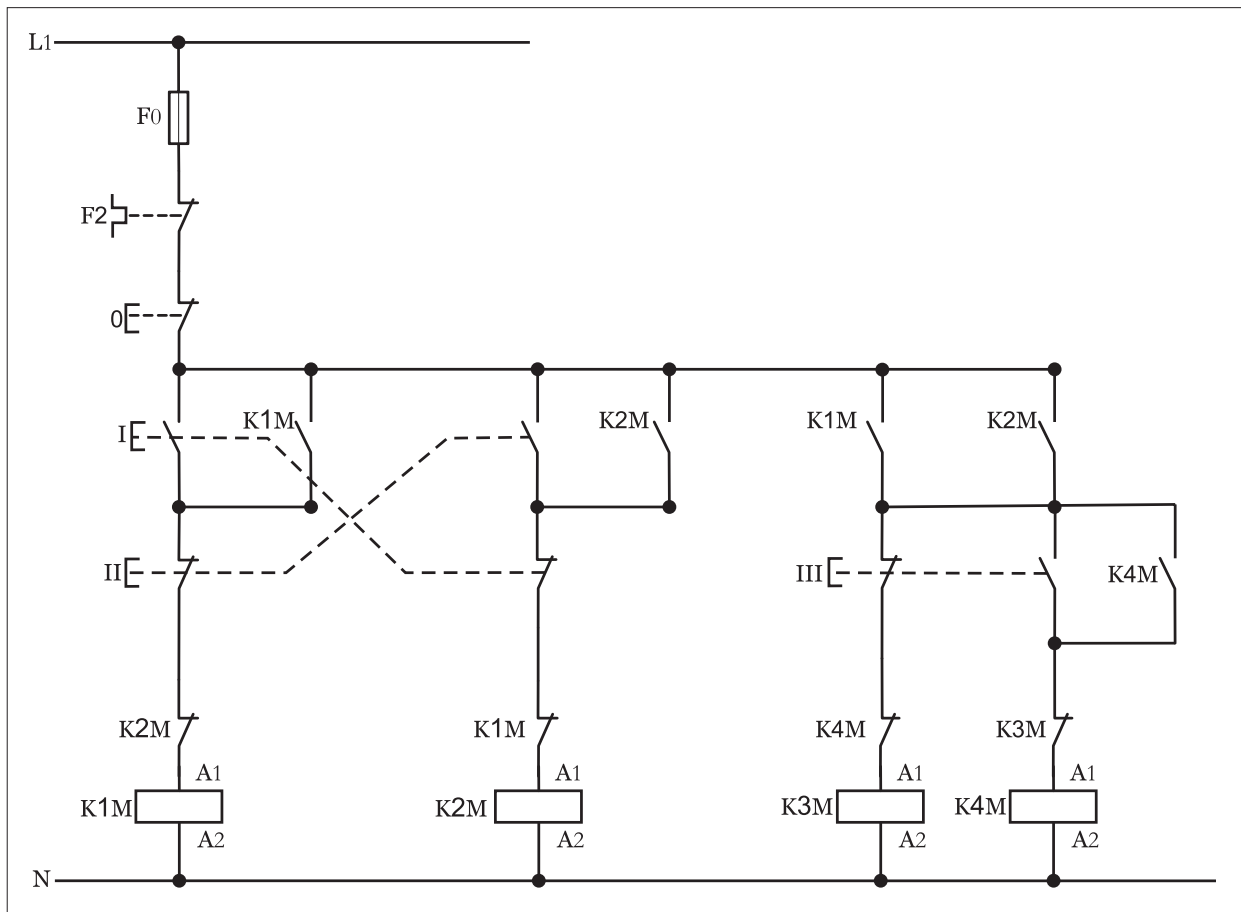
تعداد	حروف مشخصه	نام وسیله	تصویر وسیله
۱ عدد	M1	موتور سه فاز آسنکرون روتور قفسی ستاره - مثلث	
۳ عدد	K1M K2M K3M	کنتاکتور	
۱ عدد	F0	فیوز مینیاتوری تک فاز	
۱ عدد	F1	فیوز مینیاتوری سه فاز	
۱ عدد	F2	بی متال	
۱ عدد	0	شستی استپ	
۲ عدد	I II	شستی استارت	
۱ عدد	K2T	تایمر	

اجرای هر کار عملی نیاز به تئوری هایی در ارتباط با عملیات کارگاهی دارد. در هر کار عملی متناسب با نیاز، مدت زمانی به آن اختصاص می یابد. این زمان عملاً جزء ساعات کار عملی محسوب شده است.

۱-۶۴-۱- شرح مدار

چگونگی عملکرد مدار فرمان شکل (۱-۵۰۴) ترکیبی از دو مدار فرمان ستاره-مثلث و چپگرد-راستگرد است چرا که این امکان در مدار فرمان وجود دارد که هم در حالت چپگرد و حالت راستگرد موتور می تواند در حالت ستاره (Λ) و مثلث (Δ) کار کند. کنتاکتورهای K1M و K2M نقش کنتاکتورهای اصلی و جریان رسانی در حالت راستگرد و چپگرد را به عهده دارند. در این مدار با فشار بر شستی استارت I جریان به بوبین کنتاکتور K1M رسیده و با بسته شدن تیغه باز K1M خودنگهدار شده و پایدار می ماند.

در این شرایط تیغه باز K1M که در مسیر کنتاکتور K3M قرار دارد بسته شده و جریان به بوبین کنتاکتور رسیده و موتور به صورت ستاره راستگرد شروع به کار می کند.



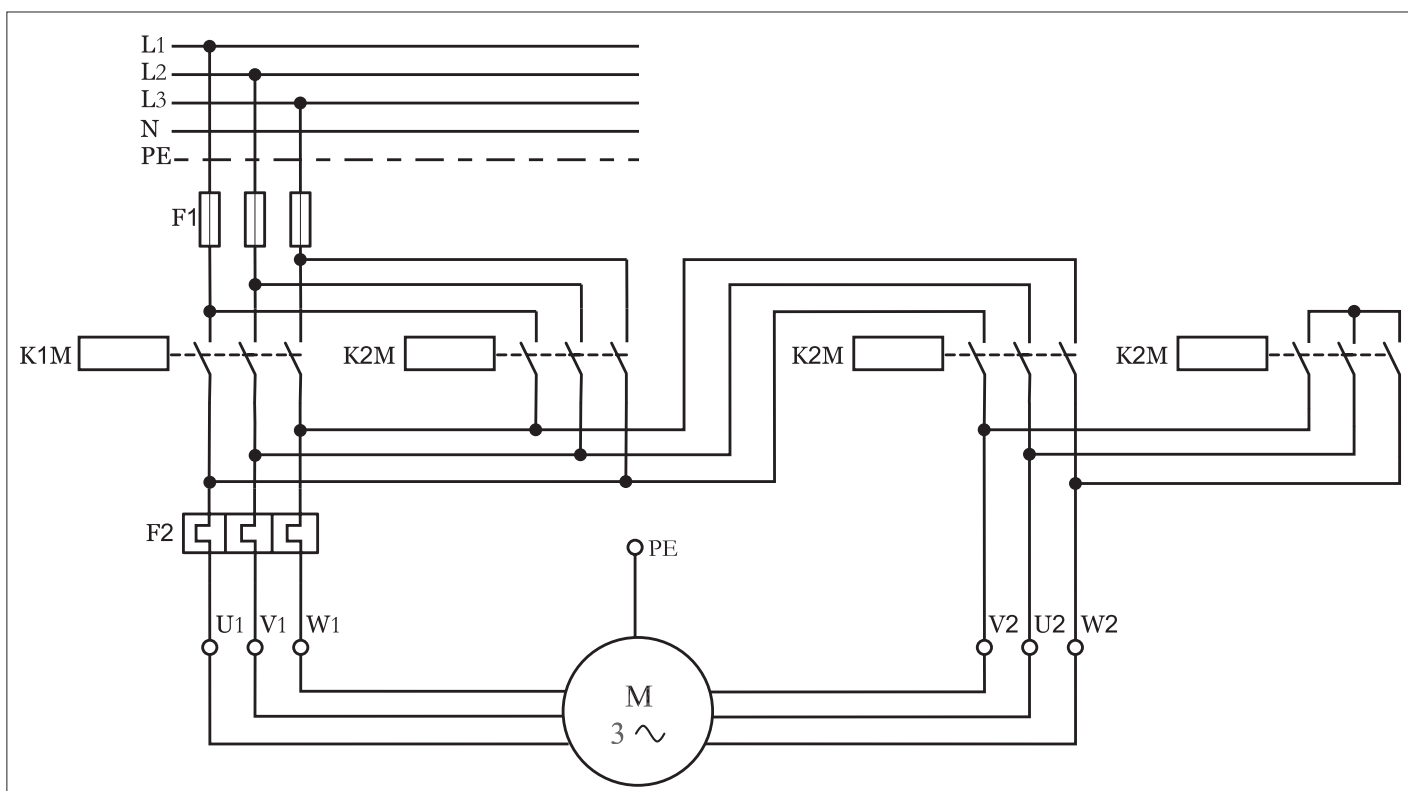
شکل ۱- ۵۰۴

هر گاه شستی (III) فشار داده شود مسیر جریان رسانی کنتاکتور K3M قطع شده و از طریق تیغه K1M، تیغه شستی استارت و تیغه بسته K3M جریان به بوبین کنتاکتور K4M رسیده و موتور به حالت مثلث تغییر وضعیت داده و در آن شرایط کار می کند.

نکته‌ای که در این مدار حائز اهمیت آن است که مشابه مدارهای قبلی که به تنهایی بررسی شدند ضروری است برای حفاظت مدار در برابر همزمانی حالات چپگرد و راستگرد و همچنین حالات ستاره - مثلث از تیغه‌های بسته کنتاکتورهای مربوط در مسیر یکدیگر استفاده شود که در مدار فرمان مورد نظر به خوبی مشخص است. تیغه بسته K1M در مسیر بوبین K2M و تیغه بسته K2M در مسیر بوبین K1M، همچنین از تیغه بسته K3M در مسیر بوبین کنتاکتور K4M و به همین ترتیب از تیغه بسته K4M در مسیر بوبین K3M استفاده شده است.

با کمی دقت مدار قدرت شکل (۱-۵۰۵) می‌توان تشخیص داد چون جای دو فاز در کنتاکتورهای K1M و K2M تغییر کرده است پس این دو کنتاکتور مربوط به حالات چپگرد - راستگرد موتور هستند.

در کنتاکتور K3M چون ورودی کنتاکت‌ها به یکدیگر اتصال کوتاه شده و خروجی آنها نیز به انتهای کلاف‌های موتور متصل است پس کنتاکتور مربوط به حالت ستاره بوده و کنتاکتور K4M که وظیفه‌اش گرفتن جریان از انتهای کنتاکتورهای K1M و K2M و رساندن آن به انتهای کلاف‌های موتور است نقش کنتاکتور حالت مثلث را دارد.



شکل ۱-۵۰۵



ساعات آموزشی

جمع

عملی

نظری

۶۵-۱ کار عملی (۳۲)



هدف: راه اندازی موتور سه فاز آسنکرون روتور قفسی به صورت ستاره مثلث چپگرد - راستگرد اتوماتیک

وسایل و تجهیزات مورد نیاز: برای اجرای کارهای عملی از جدول ابزارها به همراه وسایل معرفی شده در جدول زیر استفاده کنید.

تعداد	حروف مشخصه	نام وسیله	تصویر وسیله
۱ عدد	M1	موتور سه فاز آسنکرون روتور قفسی ستاره - مثلث	
۳ عدد	K1M K2M K3M	کنتاکتور	
۱ عدد	F0	فیوز مینیاتوری تک فاز	
۱ عدد	F1	فیوز مینیاتوری سه فاز	
۱ عدد	F2	بی متال	
۱ عدد	0	شستی استپ	
۲ عدد	I II	شستی استارت	
۱ عدد	K1T	تایمر	

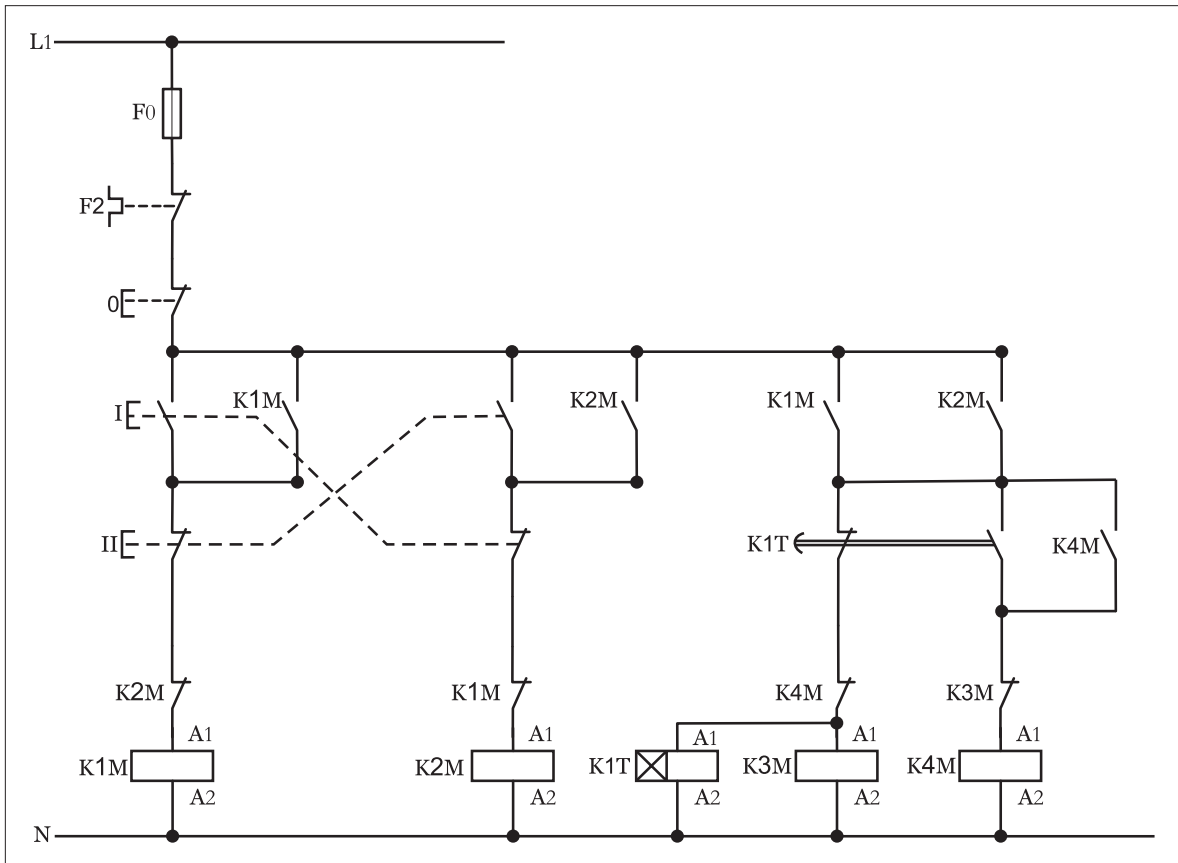
اجرای هر کار عملی نیاز به تئوری هایی در ارتباط با عملیات کارگاهی دارد. در هر کار عملی متناسب با نیاز، مدت زمانی به آن اختصاص می یابد. این زمان عملاً جزء ساعات کار عملی محسوب شده است.

۱-۶۵- شرح مدار

نقشه مدار فرمان راه‌اندازی موتور سه فاز به صورت ستاره - مثلث چپگرد - راستگرد اتوماتیک را در شکل (۱-۵۰۶) مشاهده می‌کنید.

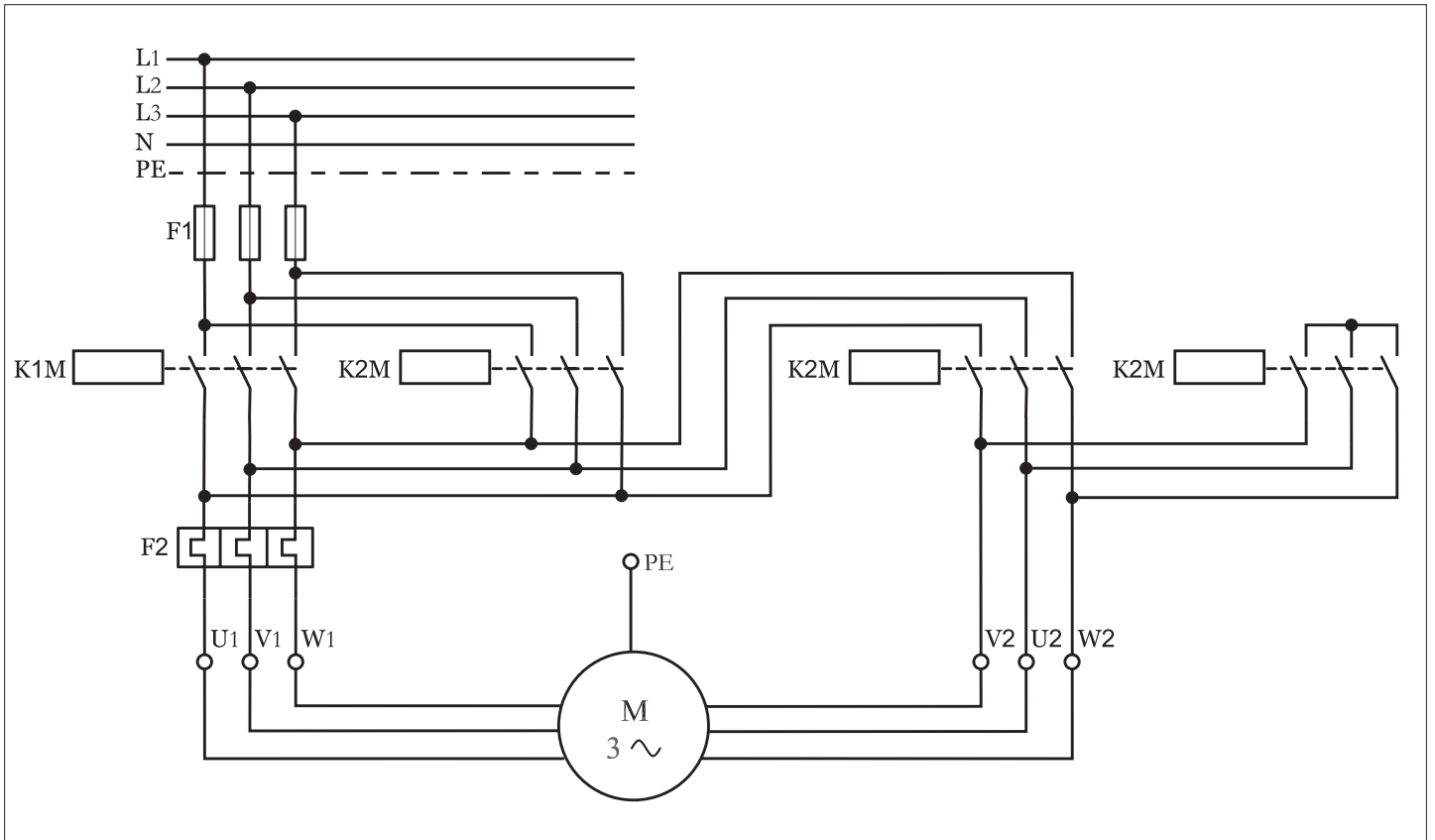
از مقایسه مدار فرمان این حالت با مدار فرمان کار قبل می‌توان نتیجه گرفت که تنها تفاوت موجود بین این دو مدار وجود تایمر K1T در این مدار است. بکارگیری تایمر سبب شده تا شستی استارت تغییر حالت از ستاره به مثلث مدار قبل حذف شده و به جای آن تیغه کنتاکت‌های باز و بسته تایمر در کنتاکتورهای حالت ستاره (K3M) و مثلث (K4M) قرار گرفته است. این امر موجب می‌شود تا پس از راه‌اندازی موتور به صورت ستاره (چه حالت راستگرد و یا حالت چپگرد) جریان به بوبین تایمر K1T که به صورت موازی با کنتاکتور K3M قرار دارد رسیده و زمان سنجی تایمر شروع می‌شود. پس از اتمام زمان تنظیم شده کنتاکت‌های آن به صورت همزمان عمل کرده و به شکل آنی تیغه بسته تایمر مسیر کنتاکتور را قطع و تیغه باز تایمر مسیر کنتاکتور را وصل می‌کند.

در این حالت تیغه باز وصل شده و با خودنگهدار شدن کنتاکتور مدار در حالت مثلث به صورت پایدار به کار خود ادامه می‌دهد.



شکل ۱-۵۰۶

شکل (۱-۵۰۷) مدار قدرت راه اندازی موتور در این شرایط را نشان می‌دهد. چون مدار قدرت تغییری را نسبت به کار قبلی نداشته از ارائه توضیحات تکراری خودداری شده است.



شکل ۱-۵۰۷





ساعات آموزشی

جمع

عملی

نظری

۶۶-۱ کار عملی (۳۳)



هدف: I . کنترل حد بالا و پایین دما
II . کنترل سطح آب منبع با فلوتر

وسایل و تجهیزات مورد نیاز: برای اجرای کارهای عملی از جدول ابزارها به همراه وسایل معرفی شده در جدول زیر استفاده کنید.

تعداد	حروف مشخصه	نام وسیله	تصویر وسیله
۱ عدد	M1	موتور سه فاز آسنکرون روتور قفسی ستاره - مثلث	
۳ عدد	K1M K2M K3M	کنتاکتور	
۱ عدد	F0	فیوز مینیاتوری تک فاز	
۱ عدد	F1	فیوز مینیاتوری سه فاز	
۱ عدد	F2	بی متال	
۲ عدد	S2, S1	ترموستات	
۱ عدد	Q1	کلید تک پل	
۲ عدد	s2, s1	فلوتر سوئیچ	

اجرای هر کار عملی نیاز به تئوری‌هایی در ارتباط با عملیات کارگاهی دارد. در هر کار عملی متناسب با نیاز، مدت زمانی به آن اختصاص می‌یابد. این زمان عملاً جزء ساعات کار عملی محسوب شده است.

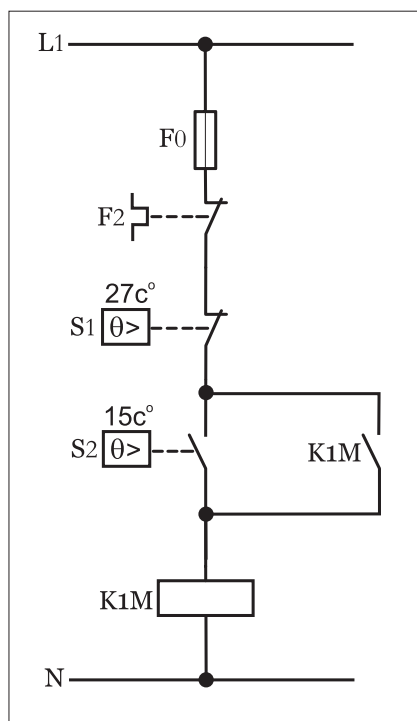
۱-۶۶-۱ - شرح مدار (قسمت اول)

در برخی موارد برای کنترل اتوماتیک دمای محیط‌هایی همچون مرغداریها، محل نگهداری مواد غذایی و بهداشتی، گلخانه‌ها و یا اتاق‌های پست برق از مدار فرمانی مانند شکل (۱-۵۰۸) می‌توان استفاده کرد.

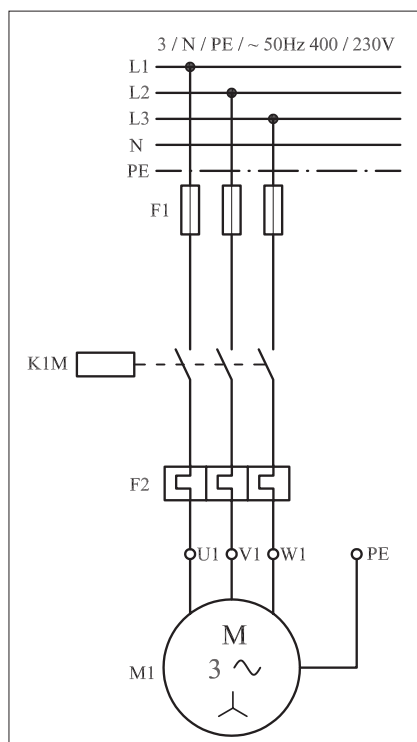
در این مدار از دو سنسور دما که یکی حد بالایی دما و دیگری حد پایینی دما را کنترل می‌کنند تشکیل شده است.

طرز کار این مدار چنین است که هرگاه دمای محیط کمتر از حد تنظیمی ترموستات (S1) برای یک لحظه عمل کرده و کنتاکت آن وصل شده و باعث می‌شود تا مدار بویین کنتاکتور برق دار شده و با بسته شدن کنتاکت خود نگهدار، کنتاکتور در مدار پایدار، مانده و سیستم گرمایی شروع به کار می‌کند و تا رسیدن به دمای تنظیمی ترموستات (S2) به کار خود ادامه می‌دهد. هرگاه دمای محیط به حد تنظیمی ترموستات (S2) رسید ترموستات عمل کرده و مدار کنتاکتور و در واقع سیستم گرمایی را قطع می‌کند. با خاموش شدن کنتاکتور و گذشت مدت زمانی که محیط سرد شود و این سیکل مجدداً با وصل کنتاکت ترموستات (S1) از ابتدا تکرار می‌شود.

نکته‌ای که لازم به ذکر می‌باشد آن است که هر دو ترموستات پس از تشخیص دمای مورد نظر و عملکرد کنتاکت مورد نظر به حالت اول خود باز می‌گردند. در طی این سیکل تکراری دمای محیط بین 15°C تا 27°C تثبیت می‌شود. در شکل (۱-۵۰۹) مدار قدرت راه‌اندازی موتور فن سیستم گرم‌کننده که به صورت راه‌اندازی ساده موتور سه فاز می‌باشد نشان داده شده است.



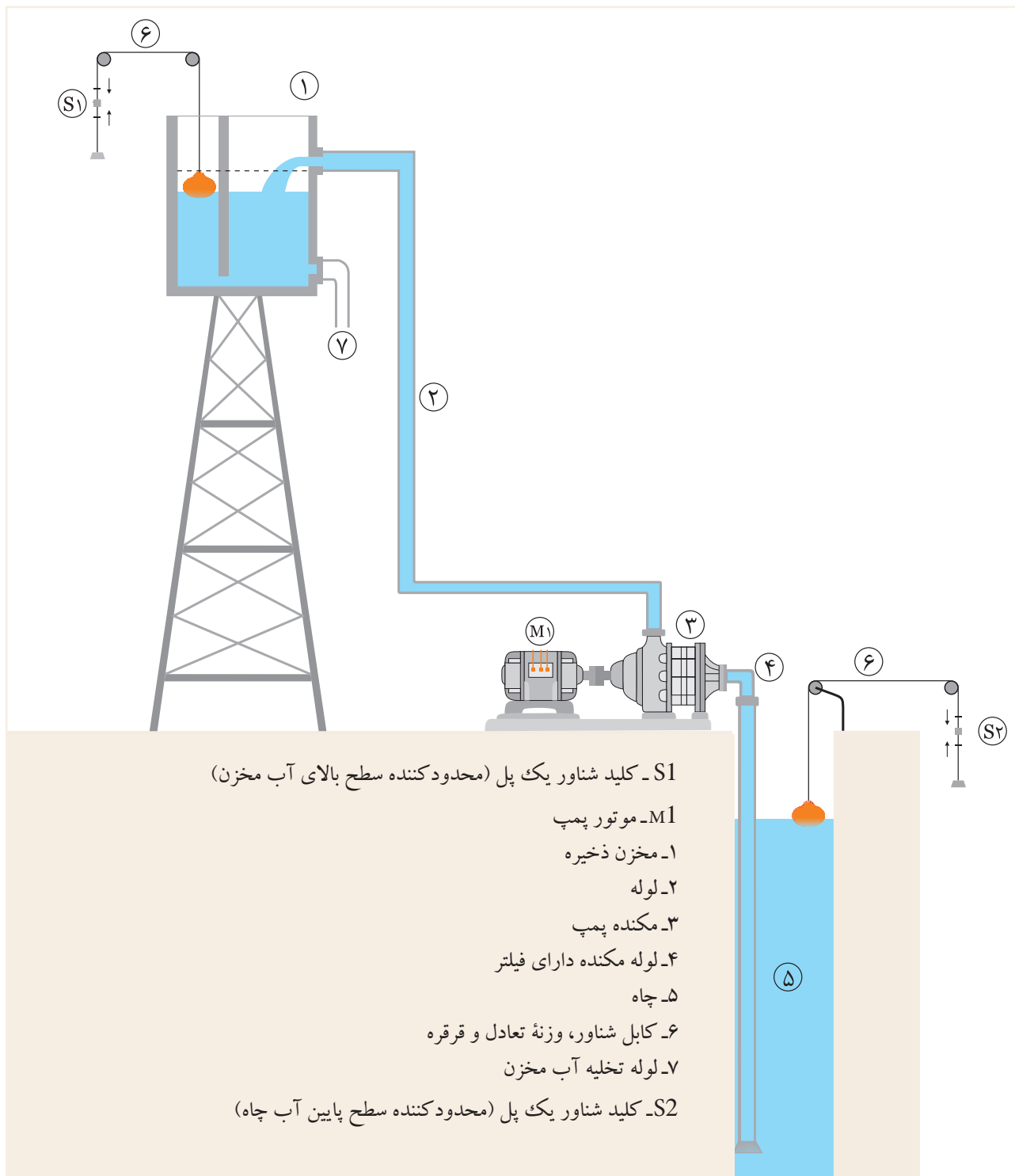
شکل ۱-۵۰۸



شکل ۱-۵۰۹

۲-۶۶-۱ - شرح مدار (قسمت دوم)

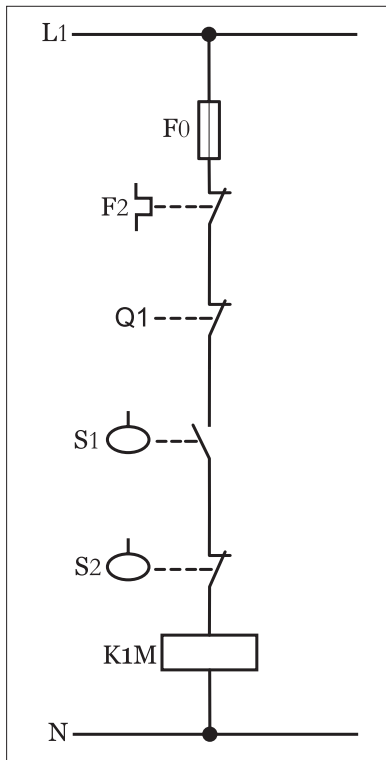
هرگاه بخواهیم میزان آب ورودی و خروجی یک منبع مرتفع (شکل ۵۱۰-۱) که قرار است از طریق موتور سه فاز و پمپ از چاهی تأمین کنیم به طوری که شرایط کنترل آن به صورت زیر می‌باشد را مطابق شکل (۱-۵۱۱) می‌توان طراحی کرد.



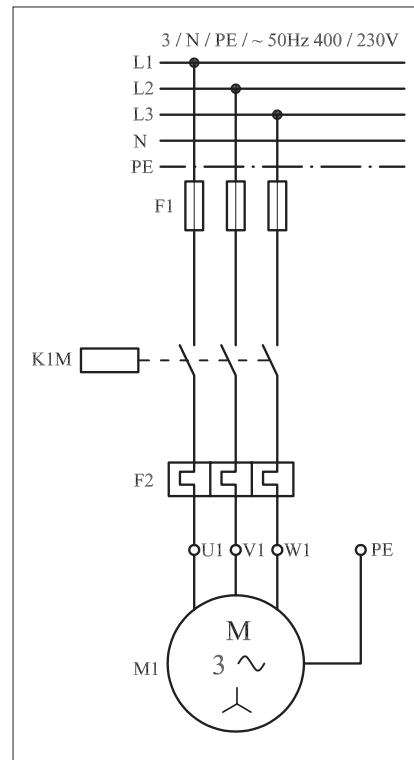
شکل ۱-۵۱۰

نحوه عملکرد مدار چنین باید باشد که هرگاه سطح آب داخل منبع کاهش یافت موتور پمپ شروع به کار کنند تا مخزن را پر کند. در صورت پر شدن مخزن موتور خاموش شود ضمناً این پیش بینی شده باشد در صورت کم شدن آب داخل چاه موتور کار نکند (چراکه گل ولای به داخل موتور پمپ فرستاده می شود).

مدار قدرت راه اندازی موتور سه فاز به صورت شکل (۱-۵۱۲) است.



شکل ۱-۵۱۱



شکل ۱-۵۱۲



ساعات آموزشی

جمع

عملی

نظری

۶۷-۱ کار عملی (۳۴)



هدف: مدار چراغ راهنمایی

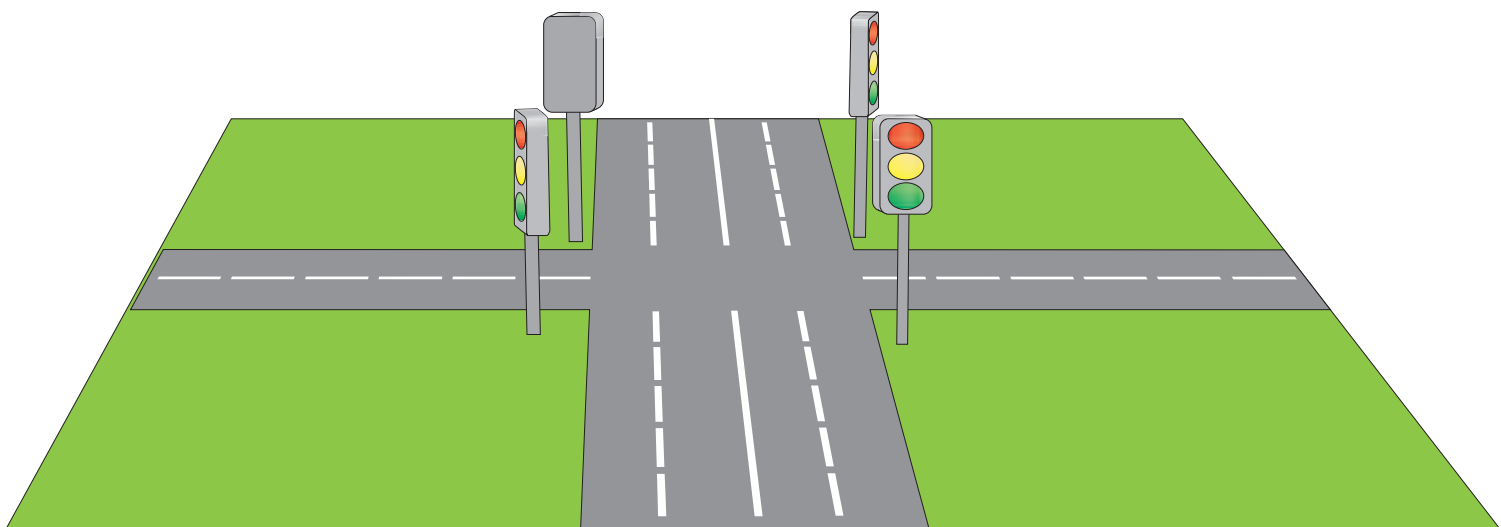
وسایل و تجهیزات مورد نیاز: برای اجرای کارهای عملی از جدول ابزارها به همراه وسایل معرفی شده در جدول زیر استفاده کنید.

تعداد	حروف مشخصه	نام وسیله	تصویر وسیله
۱ عدد	KIM	کنتاکتور	
۱ عدد	F0	فیوز مینیا توری تک فاز	
۱ عدد	0	شستی استپ	
۱ عدد	I	شستی استارت	
۴ عدد	H4 , H3 , H2 , H1	لامپ سیگنال	

اجرای هر کار عملی نیاز به تئوری‌هایی در ارتباط با عملیات کارگاهی دارد. در هر کار عملی متناسب با نیاز، مدت زمانی به آن اختصاص می‌یابد. این زمان عملاً جزء ساعات کار عملی محسوب شده است.

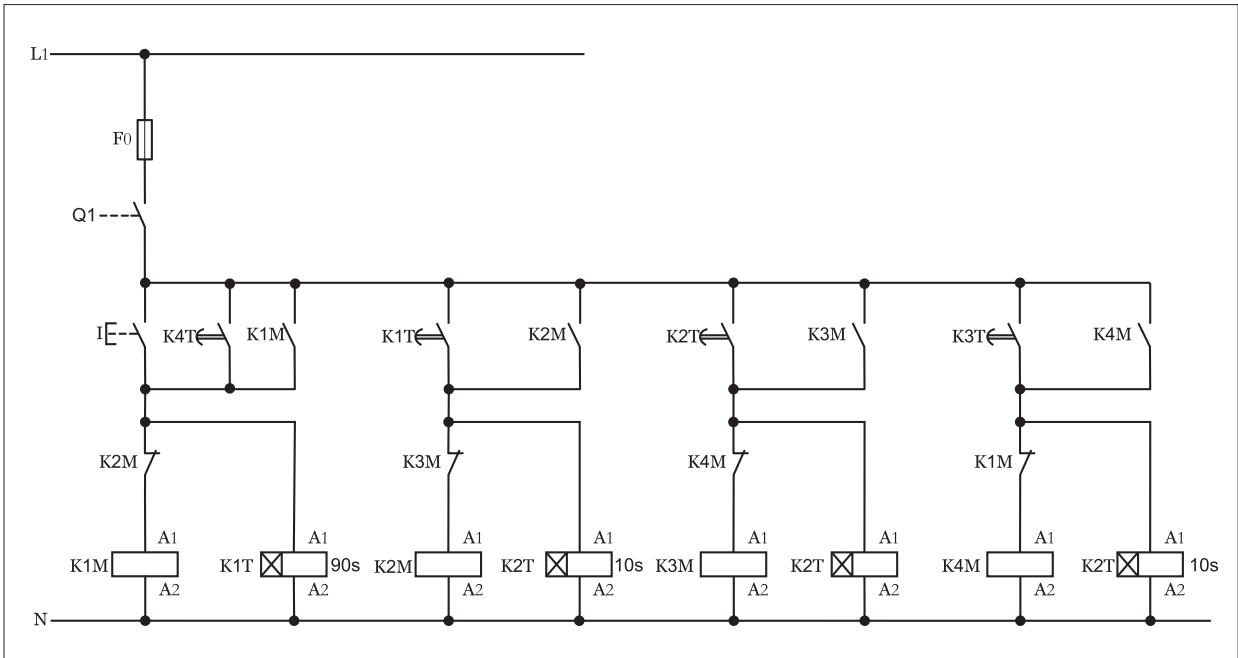
۱-۶۷-۱- شرح مدار

هرگاه بخواهیم مدار چراغ راهنمایی یک چهارراه (تقاطع خیابان اصلی با خیابان فرعی) مطابق شکل (۱-۵۱۳) طراحی کنیم از مداری مطابق شکل (۱-۵۱۴) می توان استفاده کرد.

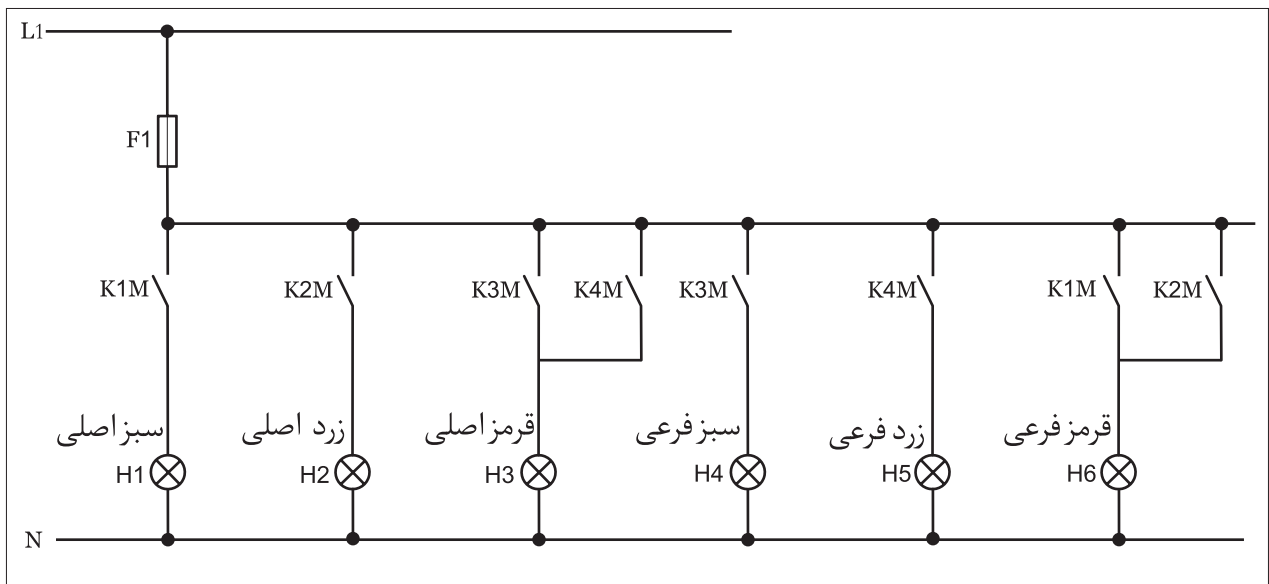


شکل ۱-۵۱۳

از آنجایی که با نحوه عملکرد چراغ راهنمایی آشنایی دارید در اینجا فقط به بررسی چگونگی کار مدار می پردازیم. نکته ای که در این مدار وجود داشته و باید به آن توجه داشت آن است که: مصرف کننده های آن فقط لامپ است در نتیجه به کنتاکت هایی با قدرت تحمل جریان زیاد نیاز نیست. اما به خاطر اینکه مانند سایر کارها مدار قدرت به صورت جداگانه وجود داشته باشد و ضمناً قابلیت توسعه تعداد لامپ ها در مدار وجود داشته باشد مدار لامپ ها تحت مدار قدرت به صورت جداگانه در شکل (۱-۵۱۴) نشان داده شده که در زمان بررسی مدار فرمان می بایست به آن نیم نگاهی داشته باشیم.



شکل ۱-۵۱۴



شکل ۱-۵۱۵

در حالت اول مدار فرمان باز زدن شستی (I) جریان به بوبین کنتاکتور K1M و تایمر KIT می‌رسد و در نتیجه تیغه‌های باز K1M مدار قدرت بسته شده و چراغ‌های سبز خیابان اصلی و قرمز خیابان فرعی روشن می‌شود. در شکل (۱-۵۱۶) خلاصه‌ای از عملکرد و وضعیت چراغ خیابان‌های اصلی و فرعی را نشان می‌دهد.

پس از اتمام زمان تایمر KIT (۹۰ ثانیه) تایمر عمل کرده و تیغه باز آن که در مسیر کنتاکتور K2M قرار دارد بسته شده و در نتیجه کنتاکتور K2M در مدار قرار گرفته و بالطبع تیغه بسته آن که در مسیر کنتاکتور K1M است باز شده اما تیغه‌های باز آن که در مسیر چراغ قرمز خیابان فرعی و حالت خودنگهدار K2M قرار دارد بسته شده و در نتیجه چراغ سبز خیابان اصلی خاموش اما چراغ قرمز خیابان فرعی روشن باقی می‌ماند. وضعیت چراغ‌ها در حالت دوم را در شکل (۱-۵۱۷) مشاهده می‌کنید.

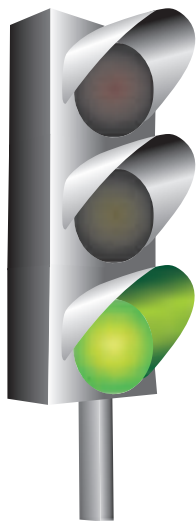
فشاردن شستی I → وصل K1M → وصل K1M

روشن → قرمز فرعی روشن → سبز اصلی

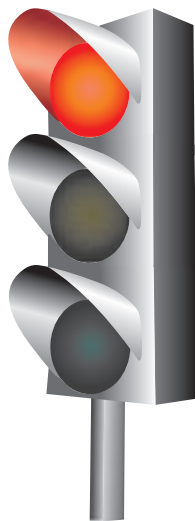
قطع K1M → وصل K2M → اتمام زمان K1

روشن می‌ماند → زرد اصلی & خاموش می‌شود → سبز اصلی

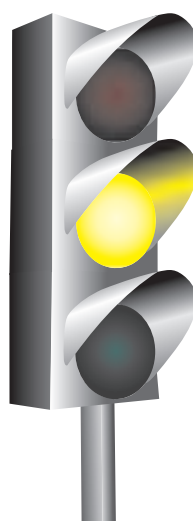
روشن باقی ماند → قرمز اصلی



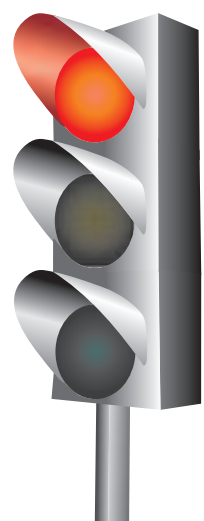
چراغ خیابان اصلی



چراغ خیابان فرعی



چراغ خیابان اصلی

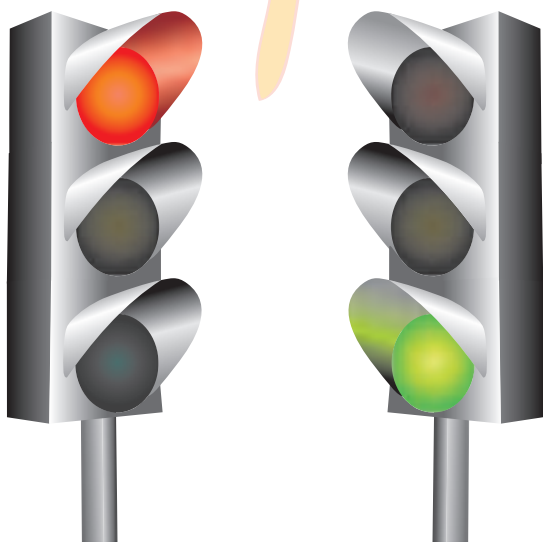


چراغ خیابان فرعی

شکل ۱-۵۱۶

شکل ۱-۵۱۷

پس از اتمام زمان کوتاه تایمر K2T (۱۰ ثانیه) تیغه باز آن که در مسیر بوبین کنتاکتور K3M است بسته شده و سبب می شود تا کنتاکتور K3M در مدار قرار گرفته و در نتیجه تیغه های باز آن که در مدار فرمان و قدرت استفاده شده بسته و در نتیجه کنتاکتور K3M در مدار پایدار باقی می ماند و هم چراغ های قرمز اصلی و سبز فرعی روشن می شوند. از طرفی دیگر با باز شدن تیغه بسته آن که در مسیر بوبین کنتاکتور K2M قرار دارد این کنتاکتور و تایمر K2T از مدار خارج می شوند. وضعیت چراغ های خیابان اصلی و فرعی را در شکل (۱-۵۱۸) مشاهده می کنید.



چراغ خیابان اصلی

چراغ خیابان فرعی

شکل ۱-۵۱۸

در حالت چهارم که وضعیت چراغ های آن را در شکل (۱-۵۱۸) مشاهده می کنید. پس از پایان یافتن زمان تایمر K3T (۳۰ ثانیه) همانند حالت های قبلی تیغه باز آن که در مسیر بوبین کنتاکتور طبقه بعد (K4M) قرار دارد بسته شده و موجب آن می شود تا کنتاکتور K4M در مدار قرار گیرد و طبیعتاً تیغه های باز آن که هم در مدار فرمان و هم قدرت استفاده شده اند بسته و در نتیجه کنتاکتور در مدار به

صورت پایدار باقی مانده و تیغه بسته آن که در مسیر کنتاکتور K3M قرار دارد باز شده اما تیغه باز آن که در مسیر چراغ‌های قرمز اصلی و زرد فرعی و همچنین حالت خودنگهدار کنتاکتور K4M قرار دارد بسته شده و در نتیجه چراغ قرمز خیابان اصلی در همان شرایط باقیمانده ولی چراغ سبز خیابان فرعی خاموش و به جای آن چراغ زرد روشن می‌شود. وضعیت مدار و چراغ‌ها به اختصار در شکل (۱-۵۱۹) نشان داده شده است.

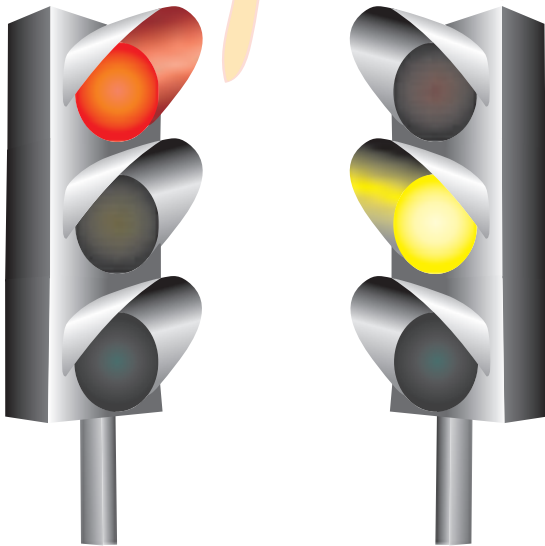
با اتمام زمان تایمر K4T تیغه باز آن که به صورت موازی با استارت (I) قرار گرفته سبب می‌شود تا جریان به کنتاکتور و تایمر برسد در واقع وضعیت چراغ‌ها به حالت اول باز می‌گردد. شکل (۱-۵۲۰)

این شرایط و توالی روشن شدن چراغ‌ها تا زمانی که کلید Q1 قطع نشده ادامه دارد. لازم به ذکر است امروزه از قطعات و مدارهای الکترونیکی برای کنترل چراغ‌های راهنمایی با کیفیت بالا و حجم کمتر استفاده می‌شود.

وصل K4M → قطع K3M → وصل K4M → اتمام زمان K3T

خاموش می‌شود → سبز فرعی & روشن می‌ماند → قرمز اصلی

روشن می‌شود → زرد فرعی



چراغ خیابان اصلی

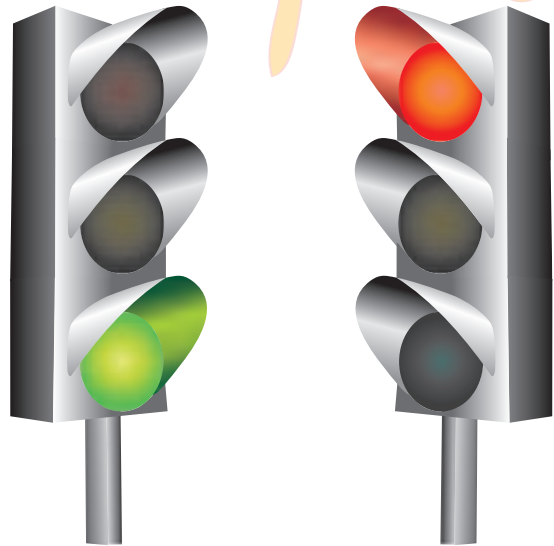
چراغ خیابان فرعی

شکل ۱-۵۱۹

وصل K1M → قطع K4M → وصل K1M → اتمام زمان K4T

روشن → سبز اصلی & خاموش → قرمز اصلی

روشن → قرمز فرعی & خاموش → زرد فرعی



چراغ خیابان اصلی

چراغ خیابان فرعی

شکل ۱-۵۲۰



ساعات آموزشی

جمع

عملی

نظری

۶۸-۱ کار عملی (۳۵)

« برای هنرجویان علاقه مند »



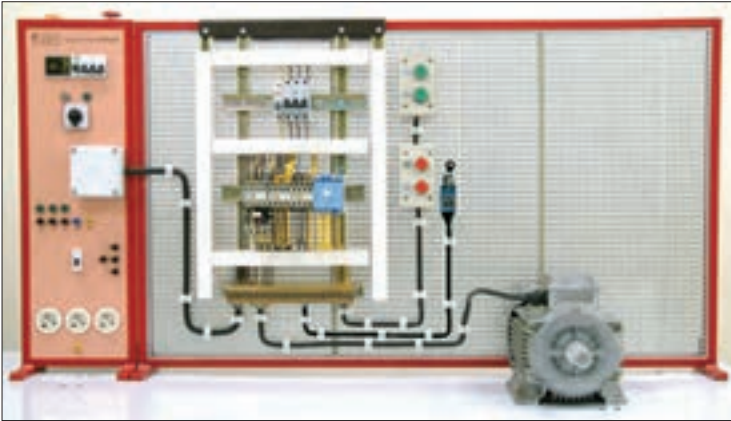
هدف: کنترل مدار ستاره مثلث اتوماتیک با میکروسوئیچ

وسایل و تجهیزات مورد نیاز: برای اجرای کارهای عملی از جدول ابزارها به همراه وسایل معرفی شده در جدول زیر استفاده کنید.

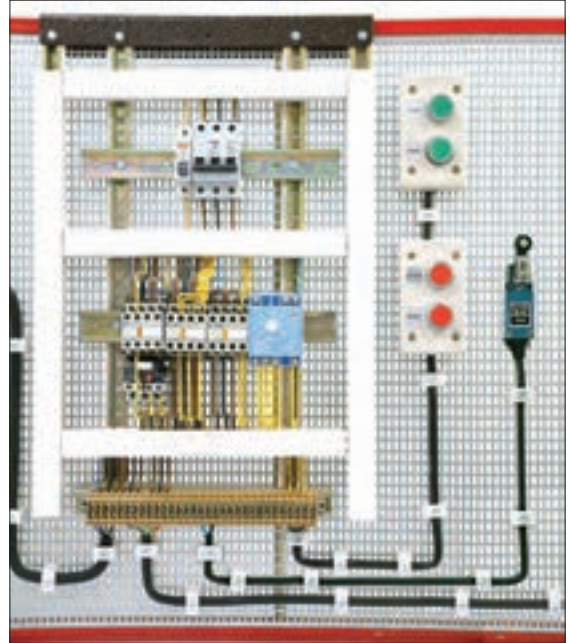
تعداد	حروف مشخصه	نام وسیله	تصویر وسیله
۱ عدد	M1	موتور سه فاز آسنکرون روتور قفسی ستاره - مثلث	
۳ عدد	K1M K2M K3M	کنتاکتور	
۱ عدد	F0	فیوز مینیاتوری تک فاز	
۱ عدد	F1	فیوز مینیاتوری سه فاز	
۱ عدد	F2	بی متال	
۱ عدد	0	شستی استپ	
۱ عدد	I	شستی استارت	
۱ عدد	S1	میکرو سوئیچ	

اجرای هر کار عملی نیاز به تئوری‌هایی در ارتباط با عملیات کارگاهی دارد. در هر کار عملی متناسب با نیاز، مدت زمانی به آن اختصاص می‌یابد. این زمان عملاً جزء ساعات کار عملی محسوب شده است.

● برای طراحی مداری که با کمک آن بتوان یک موتور سه فاز آسنکرون روتور قفسی را به صورت ستاره - مثلث اتوماتیک راه اندازی کرد به طوری که در انتهای مسیر خاموش شود از مدار نشان داده شده در شکل ۱-۴۹۷ می توان استفاده کرد. در شکل ۱-۵۲۱ مدار اتصال داده شده روی تابلو را مشاهده می کنید. در شکل ۱-۵۲۲ تصویر قطعات به کار رفته در مدار را نشان می دهد.



شکل ۱-۵۲۱



شکل ۱-۵۲۲

۱-۶۸-۱ - شرح مدار

مدار فرمان مربوط به این کار عملی را در شکل ۱-۵۲۳ مشاهده می کنید. با وصل شستی استارت I جریان از طریق تیغه بسته K3M به بوبین کنتاکتور K1M می رسد. در نتیجه بوبین کنتاکتور، مغناطیس می شود و تیغه باز K1M که در مسیر بوبین K2M قرار دارد وصل می شود. از طرف دیگر تیغه بسته K1M که در مسیر بوبین کنتاکتور K3M قرار دارد باز می شود و موتور به حالت ستاره شروع به کار می کند.

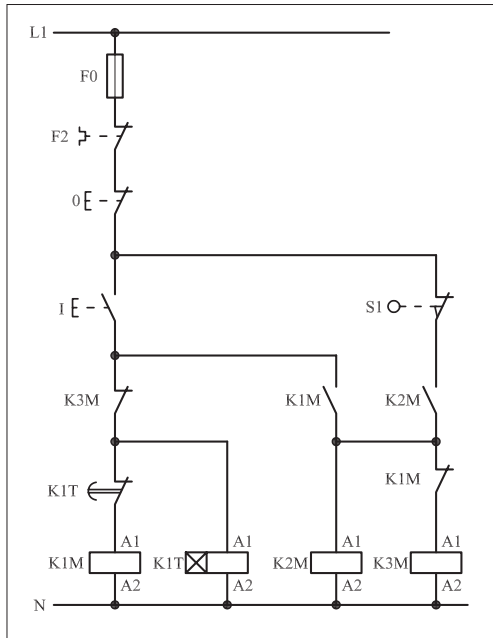
پس از مدتی تیغه بسته تایمر K1T باز می شود و به طور همزمان در یک لحظه کوتاه دو کار انجام می شود اول این که جریان بوبین کنتاکتور K1M قطع و در نتیجه کنتاکت K1M که در مسیر بوبین کنتاکتور K2M می باشد باز می شود.

همچنین کنتاکت باز K2M که در مسیر K3M است بسته می شود و موتور در حالت مثلث قرار می گیرد. این شرایط تا زمانی باقی می ماند که قطعه کار روی نوار نقاله در انتهای مسیر خود به میکروسوییچ S1 رسیده و برخورد کند.

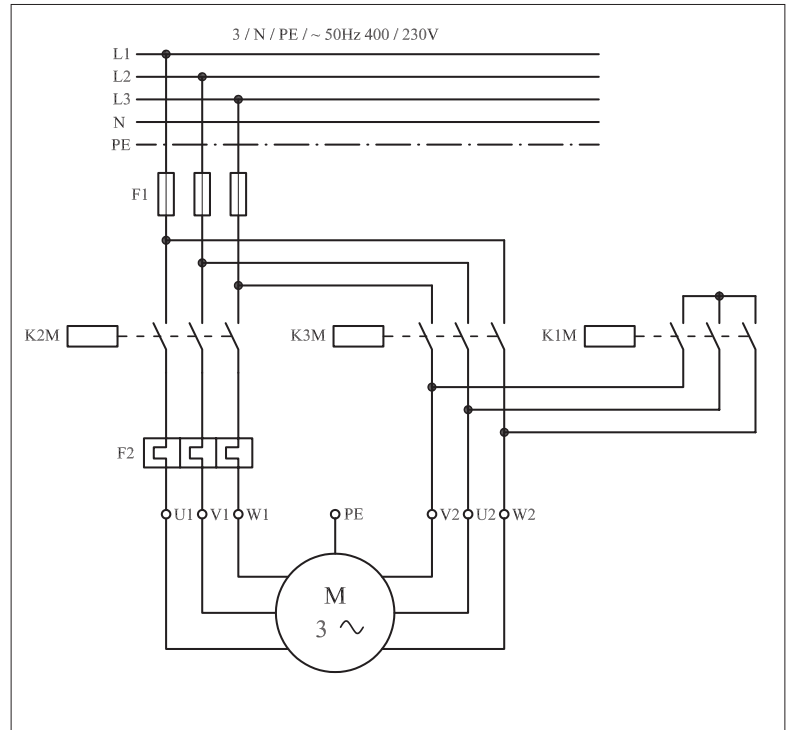
لازم به توضیح است پس از برخورد قطعه کار با میکروسوییچ و قطع مدار فشار آن از روی میکروسوییچ برداشته می شود. برای راه اندازی مجدد مدار لازم است تا شستی استارت I فشار داده شود.

مدار قدرت مربوط به این نقشه نیز مانند سایر مدارهای ستاره - مثلث و مطابق

شکل ۱-۵۲۴ است



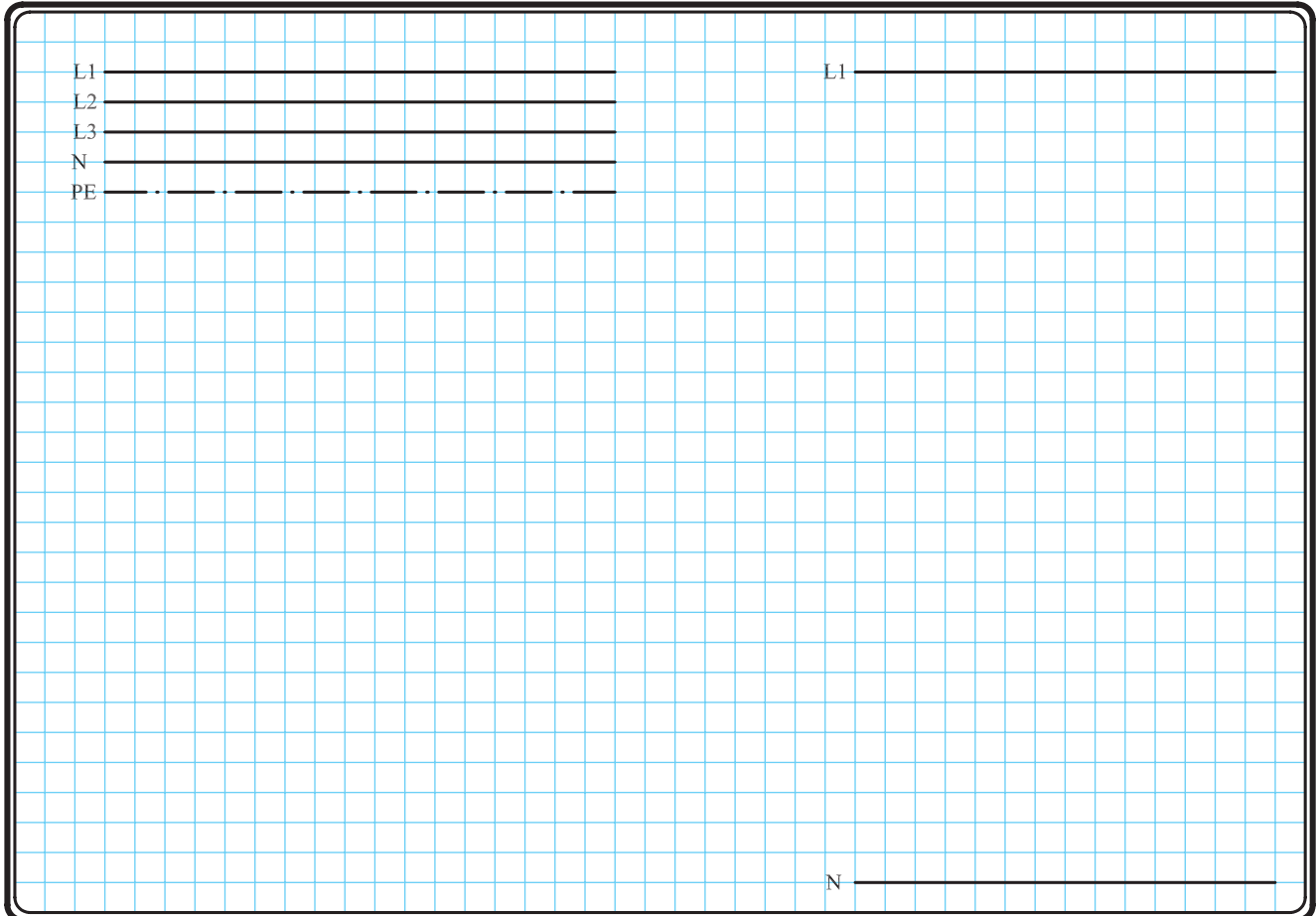
شکل ۱-۵۲۳



شکل ۱-۵۲۴

۲-۶۸-۱- مراحل اجرای کار

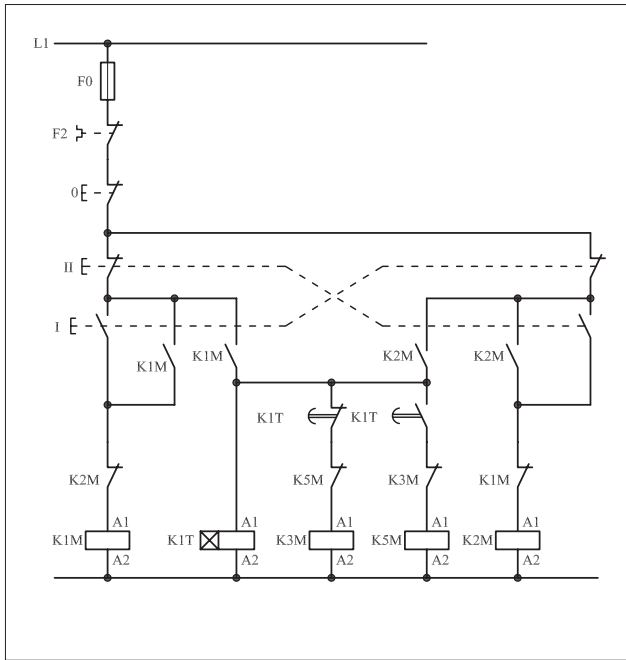
نقشه مدار فرمان و قدرت راه اندازی موتور سه فاز آسنکرون روتور قفسی به صورت ستاره - مثلث اتوماتیک با میکروسوئیچ شکل ۱-۵۲۵ را تکمیل کنید. وسایل مورد نیاز مدار را مطابق شکل ۱-۴۹۹ روی تابلو نصب کنید. مدار موردنظر را به صورت نقشه خارجی روی تابلو اتصال دهید.



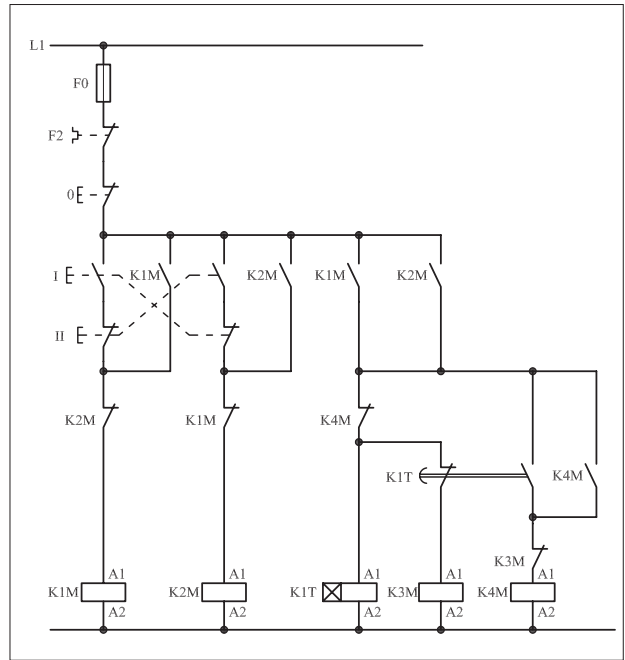
شکل ۵۲۵ - ۱



- برای هر یک از مدارهای فرمان نشان داده شده در شکل ۱-۵۲۶:
- I- شماره مسیرها و کنتاکت‌های هر نقشه را مشخص کنید.
- II- اصول کار هر مدار را بنویسید و در مورد کاربردهای احتمالی آن تحقیق کنید.



شکل (a) ۱-۵۲۶



شکل (b) ۱-۵۲۶



پاسخ: قسمت II- شکل (a)

.....

.....

.....

.....



پاسخ: قسمت II- شکل (b)

.....

.....

.....

.....

نمره ۲

خودآزمایی عملی (۱) «نقشه کشی و نقشه خوانی»

۱- علائم اختصاری زیر را رسم کنید.

الف) رله با تحریک الکترومکانیکی

ب) رله با تحریک در قطع

ج) محرک فشاری وسایل (پدال)

د) محرک کلید خطر

ه) کنتاکت بسته کلید شناور (فلوتر)

و) کنتاکت تبدیل (تعویض کننده)

ز) آژیر

ح) لامپ خبر

- الف).....
- ب).....
- ج).....
- د).....
- ه).....
- و).....
- ز).....
- ح).....

۲- مدار فرمانی را رسم کنید که بتوان به کمک آن موتور سه فاز آسنکرون

روتور قفسی را از دو محل فرمان قطع و وصل کند.

نمره ۱

۳- مدار قدرت راه اندازی سه موتور سه فاز آسنکرون

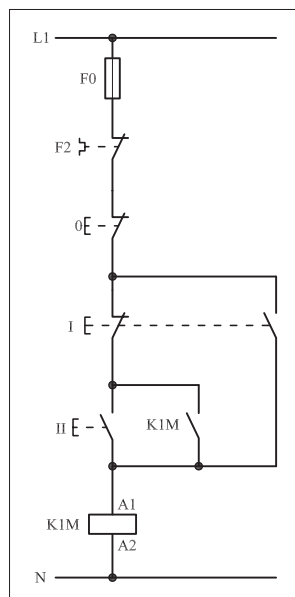
روتور قفسی به صورت یکی پس از دیگری را رسم کنید.

نمره ۱/۵

۴- الف) کاربرد مدار شکل ۱-۵۲۷ را بنویسید.

ب) فلوتر را توضیح دهید.

نمره ۱/۵



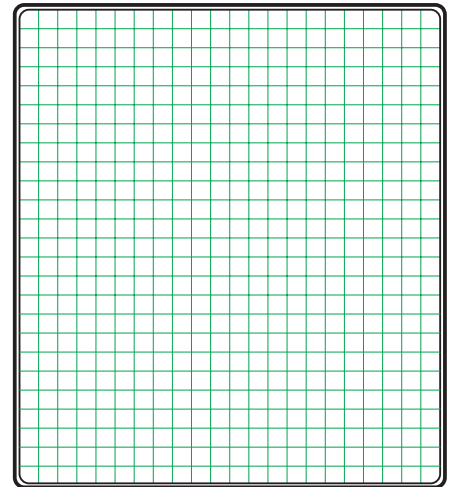
شکل ۱- ۵۲۷

پاسخ الف)

پاسخ ب)

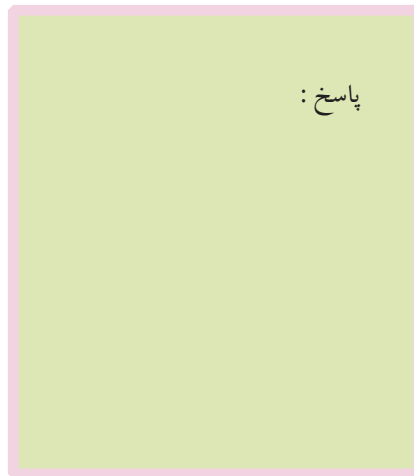
۵- مدار فرمان راه اندازی موتور سه فاز آسنکرون روتور قفسی به صورت
چپ گرد - راست گرد با توقف که در شرایط لحظه ای و دائم کار می کند را
رسم کنید.

۳ نمره

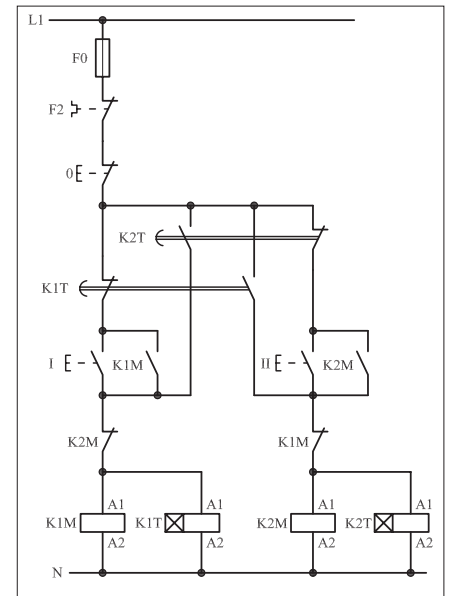


۶- کاربرد مدار فرمان شکل ۱-۵۲۸ را نوشته و ضمن بررسی اصول کار
اشکالات احتمالی آن را بنویسید.

۲ نمره



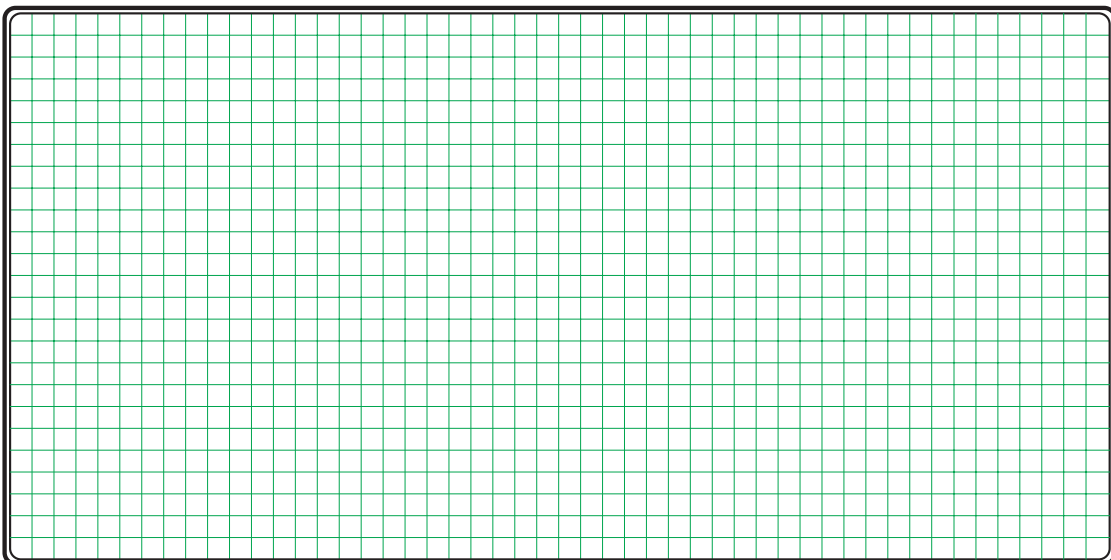
پاسخ:

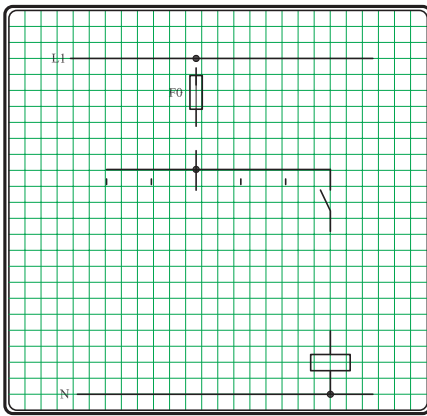


شکل ۱-۵۲۸

۳ نمره

۷- مدار فرمان و قدرت ستاره - مثلث دستی را رسم کنید.





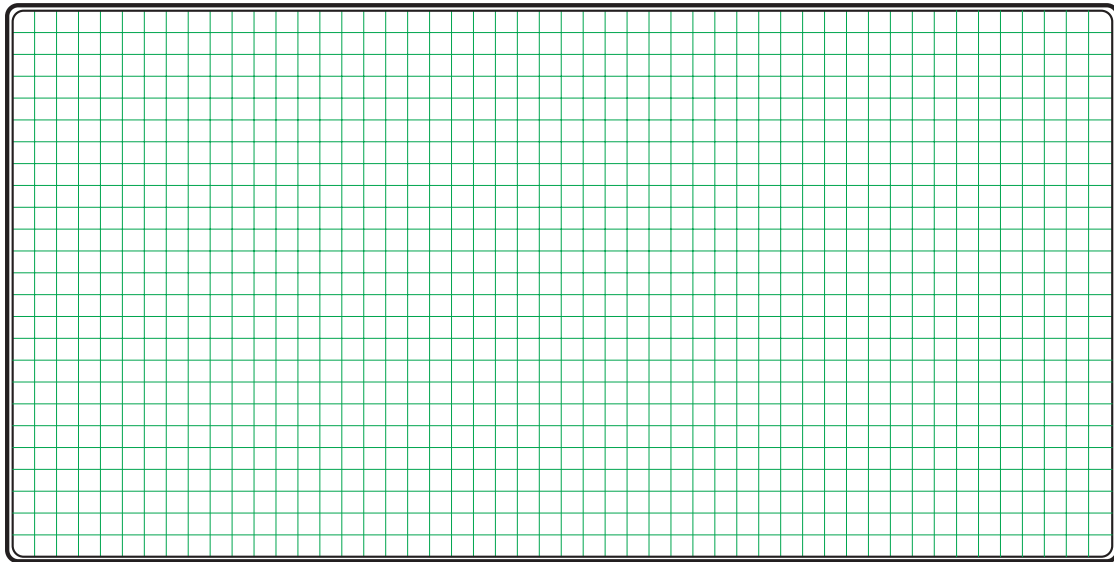
شکل ۱-۵۲۹

۸- مدار فرمان شکل ۱-۵۲۹ که مربوط به راه اندازی سه موتور سه فاز آسنکرون روتور قفسی است را به صورت یکی به جای دیگری تکمیل کنید.

نمره ۱/۵

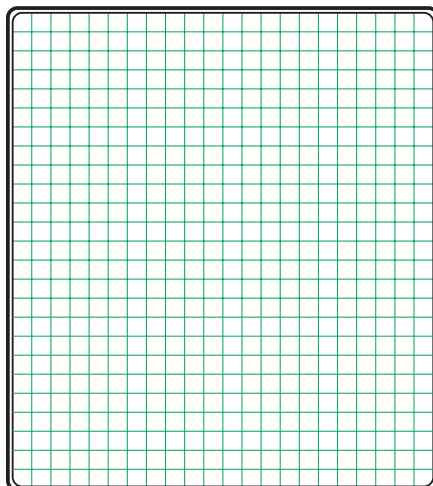
۹- مدار فرمان و قدرت چپ گرد- راست گرد سریع (بدون توقف) را رسم کرده و پس از شماره گذاری مسیرهای جریان، تعداد ترمینال های مورد نیاز را با در نظر گرفتن ۵ ترمینال رزرو بیان کنید.

نمره ۲/۵

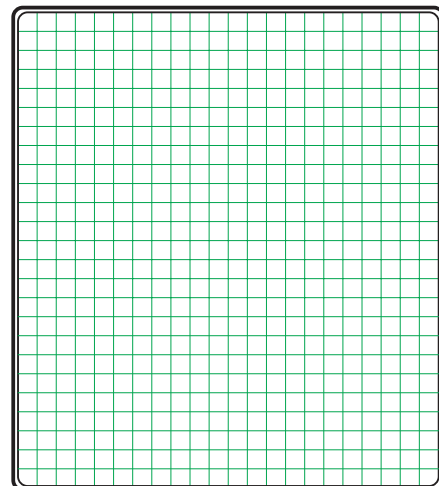


۱۰- مدار راه اندازی موتور سه فاز آسنکرون روتور قفسی با کلید چپ گرد- راست گرد در استاندارد قدیمی (VDE) و استاندارد جدید (IEC) را رسم کنید.

نمره ۲



استاندارد IEC



استاندارد VDE



خودآزمایی عملی (۲) «اتصال مدار»

مدار فرمان و قدرت مربوط به راه‌اندازی یک موتور سه فاز آسنکرون روتور قفسی شکل ۱-۵۳۰ را رسم کنید به طوری که این مدار امکان راه‌اندازی به صورت ستاره - مثلث دستی و اتوماتیک از دو محل فرمان را داشته باشد و در انتهای مسیر حرکت نیز مدار توسط میکروسوییچ قطع شود.

◀ مدار مورد نظر را روی تابلو اتصال دهید.

◀ طرز کار مدار خواسته شده را بررسی و آزمایش کنید.

◀ بارم

- ۱۰ نمره - صحت مدار فرمان
- ۵ نمره - صحت مدار قدرت
- ۱ نمره - اتصال سیم‌ها
- ۱/۵ نمره - فرم کاری و نظم در اتصال سیم‌ها زیرسایبی
- ۲ نمره - نصب صحیح وسایل روی تابلو
- ۰/۵ نمره - اتصال موتور

شکل ۱-۵۳۰

آزمون پایانی (۱)

۱- ضخامت و جنس ورق های استاتور به ترتیب کدام است؟

- الف) ۰/۵ میلی متر - آهن نرم (ب) ۰/۶۵ میلی متر - آهن نرم
 ج) ۰/۶۵ میلی متر - فولاد سیلیس دار (د) ۰/۵ میلی متر - فولاد سیلیس دار
 ۲- جنس میله ها و حلقه ها در روتورهایی که به صورت یکپارچه ساخته

می شوند چیست؟

الف) آهن نرم (ب) فولاد سیلیس دار (ج) آلیاژ آلومینیوم (د) چدن

۳- نقش حلقه ها (رینگ ها) در موتورهای روتور سیم پیچی چیست؟

الف) افزایش سرعت روتور

ب) افزایش جریان سیم پیچی روتور

ج) برقراری ارتباط بین سیم پیچی روتور و مقاومت راه انداز

د) کاهش اصطکاک

۴- از موتورهای آسنکرون روتور سیم پیچی شده برای راه اندازی و.....

..... گشتاور راه اندازی استفاده می شود.

الف) نرم - کاهش (ب) سخت - افزایش

ج) سخت - کاهش (د) نرم - افزایش

۵- در چه قدرت هایی از موتورهای آسنکرون یا آهن ربای دائم کوچک

استفاده می شود؟

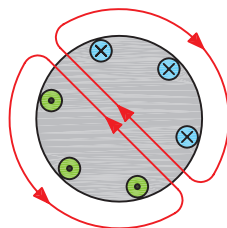
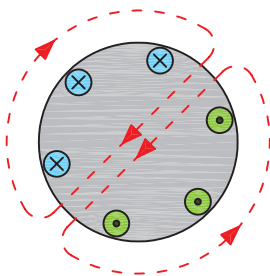
الف) کم (ب) متوسط (ج) زیاد (د) خیلی زیاد

۶- اختلاف فاز مکانی سیم پیچی های موتور سه فاز چند درجه است؟

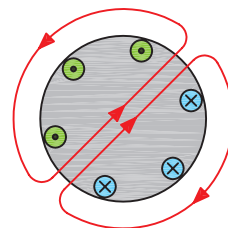
الف) ۳۰ (ب) ۹۰ (ج) ۱۲۰ (د) ۱۳۵

۷- اگر وضعیت میدان مغناطیسی در زاویه ۳۰ درجه مطابق شکل روبه رو

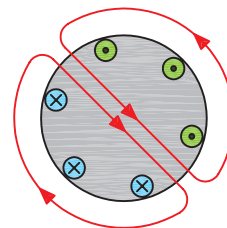
باشد وضعیت کلاف ها در زاویه ۱۵۰ درجه کدام است؟



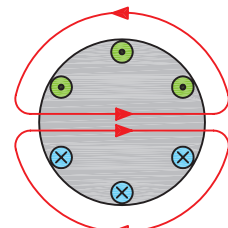
(ب)



الف)



(د)



ج)

۸- چرا به موتورهای روتور قفسی موتورهای القایی نیز گفته می‌شود؟
 الف) چون سرعت آنها کمتر از میدان دوار است.
 ب) چون جریان روتور به طور غیرمستقیم از شبکه توسط میدان مغناطیسی به وجود می‌آید.

ج) فوران موجود در اطراف روتور متغیر است.
 د) در استاتور این موتورها از سیم پیچی با خاصیت خودالقایی استفاده می‌شود.
 ۹- تعداد دور آسنکرون یک موتور ۴ قطب در شبکه‌ای با فرکانس ۵۰ هرتز چقدر است؟

الف) ۷۵۰ (ب) ۳۰۰۰ (ج) ۲۵۰۰ (د) ۱۵۰۰
 ۱۰- نسبت اختلاف بین سرعت روتور و میدان دوار به سرعت آسنکرون را..... می‌گویند. حرف مشخصه آن..... است.

الف) تغییرات سرعت، (ب) تغییرات سرعت، S
 ج) لغزش، S (د) لغزش، Δn
 ۱۱- افزایش بار یک موتور موجب لغزش آن می‌شود.
 الف) افزایش (ب) کاهش

ج) افزایش و سپس کاهش (د) کاهش و سپس افزایش
 ۱۲- چرا در لحظه راه‌اندازی موتورهای آسنکرون، گشتاور زیادی نیاز است؟

الف) برای غلبه بر وزن پوسته
 ب) برای غلبه بر وزن روتور
 ج) چون سرعت آنها با سرعت میدان دوار برابر نیست
 د) چون تلفات در آنها زیاد است

۱۳- حداکثر گشتاور در موتورهای آسنکرون چه زمانی است؟
 الف) لحظه راه‌اندازی (ب) بار کامل
 ج) تقریباً در ۷۰ درصد دور نامی (د) در لغزش ۱۰۰ درصد

۱۴- مناسب‌ترین روش راه‌اندازی یک موتور ۳۸۰/۶۶۰ ولت با توان ۱۰kW در شبکه سه فاز ۳۸۰ ولتی کدام است؟

الف) ستاره - مثلث (ب) اتصال مستقیم به شبکه
 ج) مقاومت راه‌انداز (د) استفاده از خازن راه‌انداز

۱۵- برای راه‌اندازی موتورهای روتور سیم پیچی شده از کدام روش استفاده می‌شود؟

الف) اتصال مستقیم به شبکه (ب) مقاومت راه‌انداز
 ج) ستاره - مثلث (د) اتصال ستاره

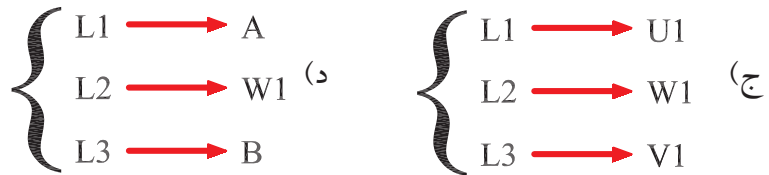
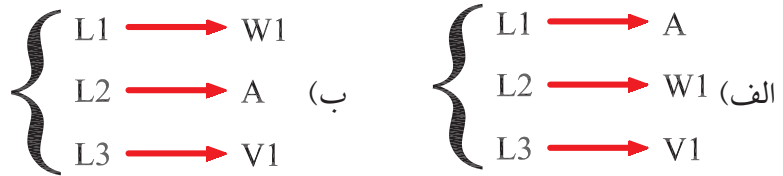
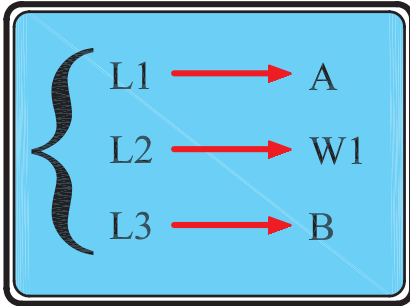
۱۶- ولتاژ دو سر هر فاز سیم پیچی موتور با اتصال ستاره که به یک شبکه ۳۸۰ ولتی متصل شده چند ولت است؟

الف) ۳۸۰ (ب) ۲۲۰ (ج) ۱۲۷ (د) $220\sqrt{2}$

۱۷- توان یک موتور سه فاز ستاره - مثلث که بر روی پلاک آن توان ۹kW نوشته شده در حالت ستاره چند کیلووات است؟

الف) ۳ (ب) ۹ (ج) ۱ (د) ۲۷

۱۸- اگر شکل زیر اتصال حالت راست گرد و یک موتور سه فاز با اتصال ستاره را نشان دهد کدام گزینه حالت چپ گرد را نشان می دهد؟



۱۹- حداقل ظرفیت خازن مناسب برای راه اندازی موتور سه فاز در شبکه تک فاز چند میکروفاراد است؟

الف) ۲۳ (ب) ۱۶/۵ (ج) ۲۱۰ (د) ۱۵۰

۲۰- کدام مورد علت بهتر بودن گشتاور راه اندازی موتورهای روتور سیم پیچی نسبت به موتورهای القایی است؟

- الف) کاهش مقاومت روتور و افزایش ضریب قدرت
- ب) افزایش مقاومت روتور و افزایش ضریب قدرت
- ج) کاهش مقاومت روتور و کاهش ضریب قدرت
- د) افزایش مقاومت روتور و کاهش ضریب قدرت

۲۱- مشخصه S۱ که روی پلاک ماشین مشخص می شود بیانگر کدام مورد است؟

- الف) نوع کار (ب) کلاس عایقی
- ج) نوع محافظت (د) توان نامی

۲۲- کدام یک از حروف اختصاری نشان دهنده آن است که جریان کار موتور سه فاز متناوب است؟

الف) G (ب) E (ج) D (د) B

۲۳- بر روی پلاک موتور و از ستونی که پیشوند IP و اعداد مقابل آن، چه مطلبی دریافت می شود؟

الف) شرایط کاری (ب) کلاس عایقی

ج) نوع تحریک (د) نوع حفاظت

۲۴- دمای قابل تحمل موتوری با کلاس کاری E (حداکثر دما ۱۲۰ درجه سانتی گراد) چند درجه است؟

الف) ۱۶۰ (ب) ۸۰ (ج) ۹۰ (د) ۸۵

۲۵- حروف اختصاری مربوط به سیم پیچی های روتور یک موتور روتور سیم پیچی کدام است؟

الف) X, Y, Z (ب) 2U, 2V, 2W

ج) K, L, M (د) 1U, 1V, 1W

۲۶- کدام عامل در تعیین نوع (تیپ) موتور مؤثر نیست؟

الف) نوع شبکه (ب) تجهیزات راه اندازی

ج) هزینه خرید موتور (د) هزینه ساخت موتور

۲۷- کدام یک از عوامل در انتخاب نوع و سطح مقطع سیم یا کابل مؤثر نیست؟

الف) قدرت مصرف کننده (ب) جریان مصرف کننده

ج) نوع مصرف کننده (د) نوع کابل

۲۸- در شبکه های ۳۸۰/۲۲۰ ولتی حداکثر افت ولتاژ برای مصرف کننده های موتوری چند درصد است؟

الف) ۳ (ب) ۱/۵ (ج) ۱ (د) ۲

۲۹- کدام یک از روش های تغییر سرعت رایج تر و دارای محدودیت کمتری است؟

الف) فلنج (ب) دنده (ج) چرخ و زنجیر (د) تسمه و پولی

۳۰- توجه به کدام مورد در انتخاب سطح مقطع کابل ضرورت ندارد؟

الف) کم بودن جریان عبوری کابل نسبت به جریان مجاز کابل

ب) کم بودن افت ولتاژ دو سر کابل

ج) داشتن استحکام مکانیکی کافی

د) ضخامت لایه های عایقی روی کابل

۳۱- محدوده جریانی برای فیوز موتوره های آسنکرون روتور قفسی که به طور مستقیم به شبکه وصل می شوند کدام است؟

الف) I_n (۳/۵ تا ۱/۵) (ب) I_n (۴ تا ۲)

ج) I_n (۷/۵ تا ۳/۵) (د) I_n (۲/۵ تا ۱/۵)

۳۲- جریان نامی فیوزی که در مسیر ثانویه ترانسفورماتور قرار می گیرد چند برابر جریان نامی ترانسفورماتور () باید انتخاب شود؟

الف) ۱ ب) ۱/۵ ج) ۲ د) ۲/۵

۳۳- برای حفاظت مدارهایی که در آنها خازن قرار می گیرد از فیوزی با..... برابر جریان نامی..... استفاده می شود.

الف) ۲/۵- موتور ب) ۱/۵- موتور

ج) ۱/۵- خازن د) ۲/۵- خازن

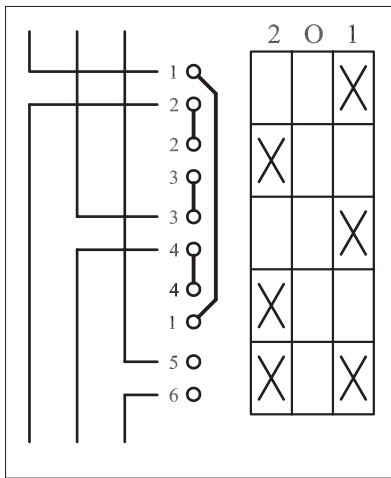
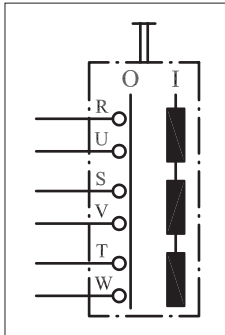
۳۴- تصویر نشان داده شده در شکل روبه رو مربوط به کدام کلید است؟

الف) استاندارد VDE کلید غلتکی قطع و وصل

ب) استاندارد IEC کلید زبانه ای قطع و وصل

ج) استاندارد VDE کلید غلتکی چپ گرد - راست گرد

د) استاندارد IEC کلید زبانه ای چپ گرد - راست گرد



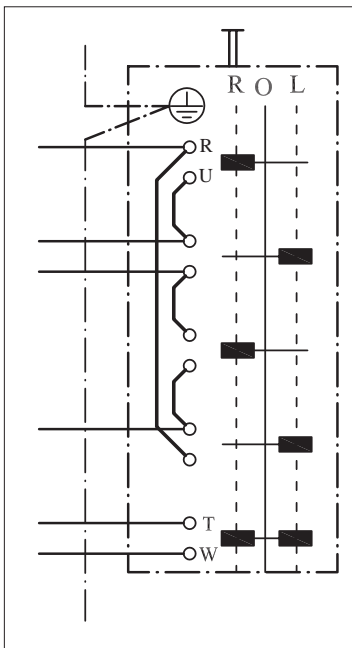
۳۵- شکل روبه رو مدار مربوط به کدام کلید را نشان می دهد؟

الف) استاندارد VDE کلید چپ گرد - راست گرد

ب) استاندارد VDE کلید قطع و وصل

ج) استاندارد IEC کلید چپ گرد - راست گرد

د) استاندارد IEC کلید ستاره - مثلث



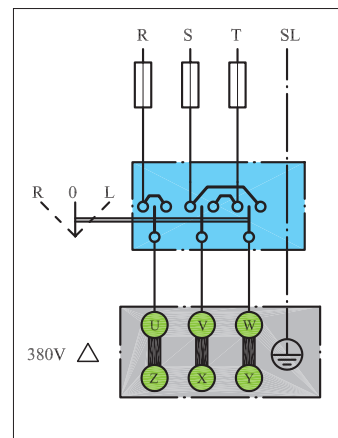
۳۶- در شکل روبه رو به ترتیب از بالا هفتمین پیچ کلید نشان دهنده کدام یک

از حروف است؟

الف) S ب) V ج) T د) U

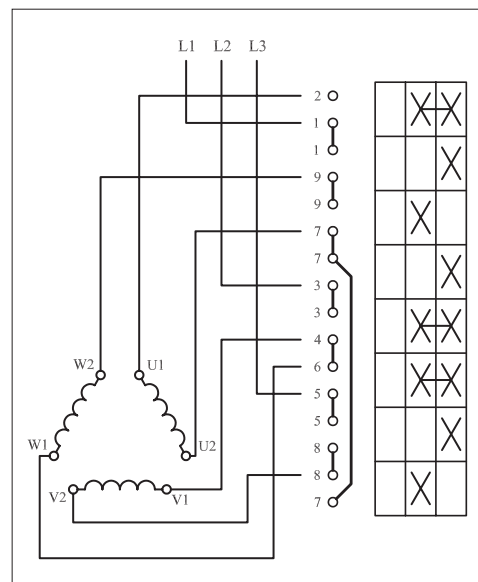
۳۷- مدار شکل روبه رو راه اندازی یک موتور سه فاز اتصال با کلید در استاندارد را نشان می دهد.

- (الف) ستاره - زبانه ای - قدیم
- (ب) مثلث - اهرمی - IEC
- (ج) ستاره - زبانه ای - IEC
- (د) مثلث - اهرمی - قدیم



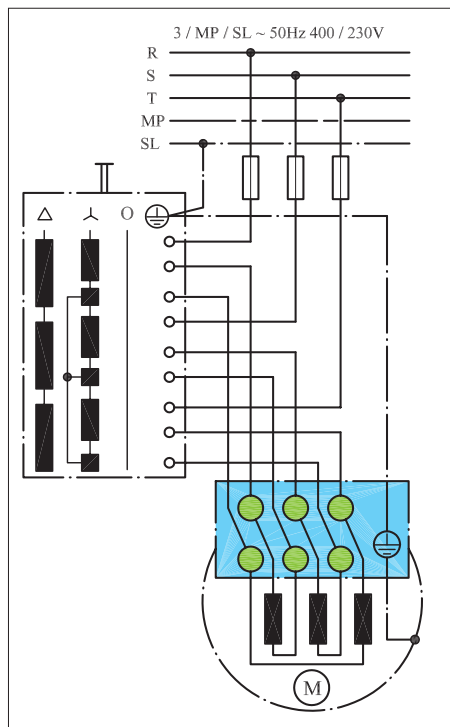
۳۸- مدار شکل روبه رو مربوط به راه اندازی موتور سه فاز به چه صورت است؟

- (الف) چپ گرد - راست گرد
 - (ب) دو سرعت
 - (ج) ستاره - مثلث
 - (د) قطع و وصل دو حالت
- ۳۹- در مدار شکل روبه رو کدام یک از پیچ ها نقطه کور (اتصال ته کلاف ها) را ایجاد می کنند؟
- (الف) ۷ ، ۸ ، ۹
 - (ب) ۲ ، ۴ ، ۸
 - (ج) ۴ ، ۷ ، ۸
 - (د) ۵ ، ۸ ، ۹



۴۰- در مدار شکل روبه رو به ترتیب از بالا پیچ سوم، پنجم و هشتم، کلید نشان دهنده کدام یک از حروف اند؟

- (الف) W ، X ، Z
- (ب) Y ، X ، V
- (ج) V ، Y ، W
- (د) W ، V ، Z



۴۱- نقش حلقه اتصال کوتاه در کنتاکتور چیست؟

الف) با تأخیر وصل شدن تیغه‌ها (ب) جلوگیری از لرزش هسته
ج) بالا بردن سرعت قطع و وصل (د) پر کردن فضای خالی هسته

۴۲- ولتاژ نامی بوبین کنتاکتور را با کدام حروف مشخصه نشان می‌دهند؟
الف) U_n (ب) U_i (ج) U_c (د) U_e

۴۳- حروف مشخصه‌ای که روی پلاک کنتاکتورها نوشته می‌شود معرف کدام جریان است؟

الف) شیفیت کاری (ب) هفتگی (ج) نامی (د) زمان نامحدود
۴۴- کنتاکتور مناسب برای راه‌اندازی موتور سه فاز آسنکرون روتور قفسی با قابلیت قطع و وصل در هنگام کار از کدام نوع است؟

الف) AC1 (ب) AC2 (ج) AC3 (د) AC4
۴۵- برای مشخص کردن وضعیت کاری و یا خاموش بودن موتورها بر روی تابلو کدام مورد مناسب است؟

الف) لامپ رشته‌ای (ب) فلوتر
ج) لامپ سیگنال (د) شستی استارت

۴۶- از رله حرارتی برای حفاظت مدار در مقابل استفاده می‌شود؟
الف) اتصال بدنه (ب) اتصال کوتاه (ج) اتصال حلقه (د) اضافه بار
۴۷- اگر جریان بار نسبت به جریان تنظیمی رله ۲۰٪ افزایش یابد رله حرارتی باید مدار را در قطع کند.

الف) کمتر از ۲ ساعت (ب) بیشتر از ۲ ساعت
ج) کمتر از ۵ دقیقه (د) بیشتر از ۵ دقیقه
۴۸- رله مغناطیسی یا کلید حفاظتی در مقابل از خود عکس‌العمل نشان نمی‌دهد.

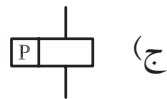
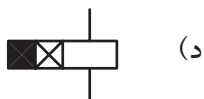
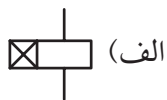
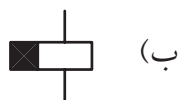
الف) قطع یک فاز شبکه (ب) قطع فیوز مینیاتوری
ج) اضافه بار (د) اتصال کوتاه

۴۹- اساس کار تایمرهای الکترونیکی چیست؟
الف) زمان شارژ خازن (ب) سرعت گردش موتور
ج) میزان هوای ذخیره شده (د) تعداد و نحوه درگیر شدن چرخ دنده‌ها
۵۰- از کدام کلید برای محدود کردن حرکت دستگاه‌های متحرک در مسیرهای خطی یا دورانی استفاده می‌شود؟

الف) فلوتر سوئیچ (ب) کلید مغناطیسی
ج) کلید حرارتی (د) میکروسوئیچ

۵۱- کدام مورد از خصوصیات روغن به کار رفته در کلیدهای فشار قوی نیست؟

- الف) اختلاف سطح جرقه روغن کم است.
 ب) حامل های بار الکتریکی وجود ندارد.
 ج) خاصیت عایقی خوبی دارد.
 د) نسبت به هوا خاصیت خنک کنندگی خوبی دارد.
- ۵۲- علامت اختصاری رله با تأخیر در قطع و وصل کدام است؟



- ۵۳- لمیت سوئیچ نام دیگر..... است.
- الف) فلوتر سوئیچ
 ب) کلید سوئیچ
 ج) میکروسوئیچ
 د) تایمر
- ۵۴- کدام یک از موارد علامت اختصاری بیزر است؟
- الف) (الف)
 ب) (ب)



- ۵۵- از حرف اختصاری F برای مشخص کردن..... استفاده می شود.
- الف) وسایل خبردهنده
 ب) وسایل حفاظتی
 ج) نیمه هادی ها
 د) وسایل اندازه گیری

پاسخ پیش آزمون (۱)

الف	ب	ج	د	۱- الف
الف	ب	ج	د	۲- الف
الف	ب	ج	د	۳- الف
الف	ب	ج	د	۴- الف
الف	ب	ج	د	۵- الف
الف	ب	ج	د	۶- الف
الف	ب	ج	د	۷- الف
الف	ب	ج	د	۸- الف
الف	ب	ج	د	۹- الف
الف	ب	ج	د	۱۰- الف

پاسخ آزمون پایانی (۱)

الف	ب	ج	د	۱- الف
الف	ب	ج	د	۲- الف
الف	ب	ج	د	۳- الف
الف	ب	ج	د	۴- الف
الف	ب	ج	د	۵- الف
الف	ب	ج	د	۶- الف
الف	ب	ج	د	۷- الف
الف	ب	ج	د	۸- الف
الف	ب	ج	د	۹- الف
الف	ب	ج	د	۱۰- الف
الف	ب	ج	د	۱۱- الف
الف	ب	ج	د	۱۲- الف
الف	ب	ج	د	۱۳- الف
الف	ب	ج	د	۱۴- الف
الف	ب	ج	د	۱۵- الف
الف	ب	ج	د	۱۶- الف
الف	ب	ج	د	۱۷- الف
الف	ب	ج	د	۱۸- الف
الف	ب	ج	د	۱۹- الف
الف	ب	ج	د	۲۰- الف
الف	ب	ج	د	۲۱- الف
الف	ب	ج	د	۲۲- الف
الف	ب	ج	د	۲۳- الف
الف	ب	ج	د	۲۴- الف
الف	ب	ج	د	۲۵- الف
الف	ب	ج	د	۲۶- الف
الف	ب	ج	د	۲۷- الف
الف	ب	ج	د	۲۸- الف
الف	ب	ج	د	۲۹- الف
الف	ب	ج	د	۳۰- الف
الف	ب	ج	د	۳۱- الف
الف	ب	ج	د	۳۲- الف
الف	ب	ج	د	۳۳- الف
الف	ب	ج	د	۳۴- الف
الف	ب	ج	د	۳۵- الف
الف	ب	ج	د	۳۶- الف
الف	ب	ج	د	۳۷- الف
الف	ب	ج	د	۳۸- الف
الف	ب	ج	د	۳۹- الف
الف	ب	ج	د	۴۰- الف
الف	ب	ج	د	۴۱- الف
الف	ب	ج	د	۴۲- الف
الف	ب	ج	د	۴۳- الف
الف	ب	ج	د	۴۴- الف
الف	ب	ج	د	۴۵- الف
الف	ب	ج	د	۴۶- الف
الف	ب	ج	د	۴۷- الف
الف	ب	ج	د	۴۸- الف
الف	ب	ج	د	۴۹- الف
الف	ب	ج	د	۵۰- الف
الف	ب	ج	د	۵۱- الف
الف	ب	ج	د	۵۲- الف
الف	ب	ج	د	۵۳- الف
الف	ب	ج	د	۵۴- الف
الف	ب	ج	د	۵۵- الف

منابع و مآخذ



- ۱- ماشین های الکتریکی مؤلف: استفن چاپمن مترجم: صدوقی و ...
- ۲- ماشین های الکتریکی (جلد ۴) مؤلف: بی ال ترازا مترجم: سعید شعاری نژاد
- ۳- موتورهای الکتریکی مؤلف: هاری میلیف مترجم: فریدون قیطرانی
- ۴- فرمان الکتریکی مؤلف: براتعلی مشکاتی
- ۵- کارگاه های (مدار فرمان) مؤلف: حسین رحمتی زاده
- ۶- برق صنعتی مؤلف: فریدون علومی
- ۷- جزوه درسی کارگاه مدار فرمان مؤلف: شهرام خدادادی
- ۸- جدول های مهندسی برق
- ۹- تعدادی از کتب موجود در زمینه برق صنعتی در حد تهیه تصویر
- 10 Electrician's Technical Reference (motors) By: DAVID R.Carpenter
- 11 Wiring Manual - Automation and Power Distribution Moeller.
- ۱۲- کاتالوگ های مختلف از شرکت های
AEG - CAMSCO-Telemechanic - SEMENS - Noeller - ELCA - hellermann- Moeller.

