

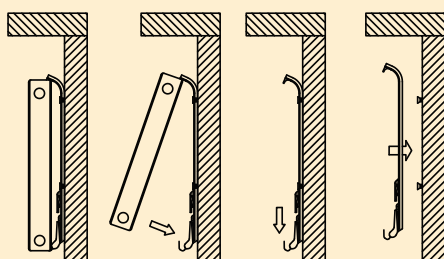


## نصب رادیاتور پنلی

رادیاتور پنلی را روی بست‌ها که قبلاً نصب نموده‌اید قرار داده و تراز کنید. مواد مصرفی و تجهیزات مورد نیاز را در جدول زیر وارد نمایید:

تجهیزات		مواد مصرفی	
مقدار/تعداد	نام وسیله	مقدار/تعداد	نام وسیله

بعد از نصب بست‌های رادیاتور با کمک هم‌گروه‌های خود رادیاتور پنلی را بر روی بست‌ها قرار داده و آن را کاملاً تراز و ثابت نمایید و سپس اقدام به بستن شیر و زانو قفلی به رادیاتور نمایید. (در زیر دو نمونه نصب با بست‌های متفاوت آورده شده که معمولاً در بسته‌بندی رادیاتورها وجود دارند)



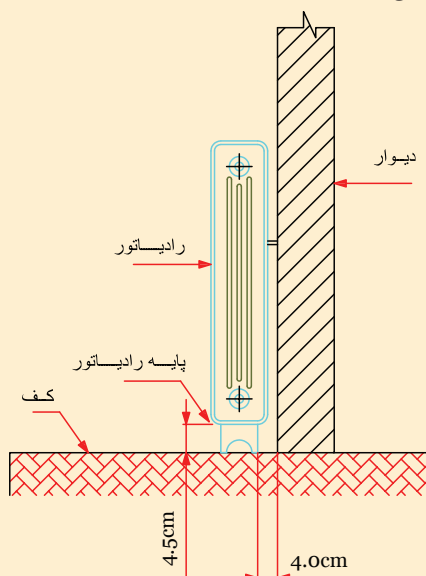
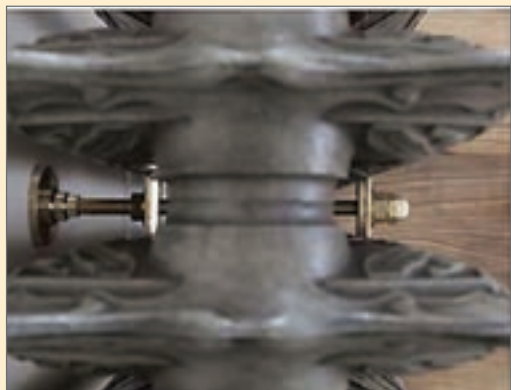


### نصب رادیاتور فولادی

رادیاتور فولادی را روی بست‌ها قرار داده و تراز کنید. مواد مصرفی و تجهیزات مورد نیاز را در جدول زیر وارد کنید:

تجهیزات		مواد مصرفی	
مقدار/تعداد	نام وسیله	مقدار/تعداد	نام وسیله

رادیاتور فولادی را بر روی پایه مخصوص گذاشته و توسط بست مخصوص به روشی که توضیح داده شد به دیوار متصل نمایید.



- ۱ اگر دیوار محل نصب بست‌ها محکم نباشد چه باید کرد؟
- ۲ طول و قطر پیچ و رول پلاک مورد استفاده برای بست‌های رادیاتور چند میلی‌متر باید باشد؟
- ۳ شکل زیر مربوط به چه نوع بست می‌باشد؟



- در موارد زیر با هم گروه‌های خود بحث و تبادل نظر نمایید و نتیجه را به کلاس ارائه نمایید:
- ۱ علت سیاه شدن دیوار پشت رادیاتورها بعد از مدتی کار کردن چیست و آیا راهی وجود دارد تا از سیاه شدن دیوار جلوگیری کرد؟
  - ۲ جنس بست‌های رادیاتورها از چیست؟
  - ۳ آیا تراز نبودن رادیاتور جدا از بحث ظاهری در عملکرد رادیاتور هم تأثیری دارد؟ شرح دهید.
  - ۴ منظور از شاقولی بودن رادیاتور چیست و آیا شاقولی نبودن رادیاتور بر عملکرد رادیاتور هم تأثیری دارد؟
  - ۵ آیا بلند و کوتاه بودن تراز در عملکرد تراز برای طول‌های متفاوت تأثیر دارد؟ شرح دهید.



- ۱ در مورد نصب انواع بست‌های رادیاتور حوله‌ای و قرنیزی و طریق اتصال آنها تحقیق و نتیجه را به کلاس ارائه نمایید.
- ۲ در مورد انواع ترازها و روش کار با آنها تحقیق و نتیجه را به کلاس ارائه نمایید.
- ۳ تحقیق نمایید اگر تراز در دسترس نباشد چگونه می‌توانیم از تراز بودن رادیاتور مطمئن شویم؟

## انواع شیرهای رادیاتور

همان‌طور که گفته شد برای قطع جریان آب و یا کنترل مقدار جریان آب در رادیاتور، سر راه ورود آب مدار گرمایش به رادیاتور، شیر مخصوصی به نام شیر رادیاتور نصب می‌گردد و در دو نوع ساده (با کنترل دستی) و ترموستاتیک و در طرح‌های مختلفی به بازار عرضه می‌شوند.



زانو قفلی



شیر ترموستاتیک



شیر ساده رادیاتور



رادیاتور با شیر ترموستاتیکی

### شیر ساده رادیاتور

شیر ساده رادیاتور یک نوع شیر کف فلزی زاویه‌ای است که بادست می‌توان جریان آب داخل رادیاتور را کم و زیاد یا قطع و وصل کرد.

### شیرهای ترموستاتیک رادیاتور

شیرهای ترموستاتیک رادیاتور به مجموعه یک سنسور گرمایی و یک شیر کنترل‌شونده با این سنسور، اطلاق می‌شود که با نصب روی مسیر آب گرم ورودی به رادیاتور، دبی آب عبوری از رادیاتور را متناسب با مقدار دمای سنجش شده در محل نصب رادیاتور کنترل می‌کند.

برای استفاده مطلوب و بهینه از ترموستات و همچنین کاهش اثرات مربوط به گرمای شیر و لوله‌های سطحی و هوای اطراف رادیاتور بر عملکرد شیر ترموستاتیک رادیاتور، باید ترموستات به صورت افقی نصب شود.

### جدول ۱- نحوه تنظیم دمای ترموستات شیر رادیاتور

۰	*	۱	۲	۳	۴	۵
شیر کاملاً بسته می‌شود	محافظت در برابر یخ‌زدگی	۱۲°C	۱۶°C	۲۰°C	۲۴°C	۲۸°C

برای رادیاتورهایی که گرمایش خود را از پکیج شوفاژ گازی تأمین می‌کنند نمی‌توان از شیرهای رادیاتور ترموستاتیک بر روی همه رادیاتورهای یک ساختمان استفاده کرد زیرا اگر همه شیرها عمل کنند جریان آب قطع می‌شود و مسیر بای پاس خودکار پکیج باز می‌شود تا فشاری به پمپ پکیج وارد نشود پیشنهاد می‌شود شیر رادیاتور حوله خشک‌کن را از نوع معمولی استفاده کرد تا حتی اگر تمام شیرها عمل کردند آب از طریق این شیر جریان پیدا کند.

نکته



بحث کلاسی



- ۱ علت عدم عملکرد شیر ترموستاتیک رادیاتور چیست؟
- ۲ آیا رسوب‌گرفتنی در شیر باعث اختلال در عملکرد آن می‌شود؟
- ۳ اعداد مندرج بر روی دستگیره هد شیر ترموستاتیک به چه معناست؟
- ۴ چرا شیر ترموستاتیک باید در حالت افقی نصب شود؟
- ۵ چرا برای بستن شیر رادیاتور و زانو قفلی به مهره؛ نه نوار تفلون لازم است، نه واشر یا مواد آب‌بند دیگر؟



- ۱ چرا تنظیم زانو قفلی را فقط متخصصان باید انجام دهند؟
- ۲ بعضی شیرهای رادیاتور بعد از مدتی کار کردن از قسمت کلاهدک نشت می‌کنند علت آن چیست؟
- ۳ اگر به جای شیر رادیاتور از زانو قفلی استفاده شود یا بر عکس به جای زانو قفلی از شیر رادیاتور استفاده شود چه اشکالی پیش می‌آید؟
- ۴ بر روی ترموستات شیر رادیاتور علامت \* وجود دارد که برای محافظت در برابر یخ زدگی است طرز عملکرد آن را شرح دهید.
- ۵ آیا اگر هنگام کار کردن سیستم گرمایش شیر رادیاتور بسته شود اما زانو قفلی باز باشد در رادیاتور ایجاد خلأ می‌شود و رادیاتور هوا می‌گیرد؟ دلایل خود را بیان نمایید.
- ۶ دلیل استفاده از درپوش بر روی زانو قفلی چیست؟
- ۷ به تصاویر زیر نگاه کنید علت درست یا نادرست بودن هریک از تصاویر را بیان کنید:



از تمام اجزای یک شیر رادیاتور و زانو قفلی عکس بگیرید و سپس عکس‌ها را بر روی یک مقوای طراحی چسبانده و نام هر قطعه را در زیر عکس مربوطه بنویسید و آن را به کلاس ارائه نمایید (این کار اختیاری است و می‌توانید به صورت گروهی انجام دهید)



## روش اتصال رادیاتور به لوله

- برای اتصال رادیاتور به لوله‌های رفت و برگشت باید به نکات زیر توجه نمود:
- ۱ ارتفاع رادیاتور با فاصله لوله‌های رفت و برگشت مطابقت داشته باشد.
  - ۲ به محل لوله‌های رفت و برگشت روی دیوار و کف توجه شود.
  - ۳ از هیچ‌گونه مواد آب‌بندی در اتصال رادیاتور به شیرها استفاده نشود.
  - ۴ قبل از اقدام به بستن رادیاتور از تراز بودن آن اطمینان حاصل شود.
  - ۵ اگر از شیر ترموستاتیک استفاده می‌شود حتماً قسمت کلاهدک آن را جدا نموده تا صدمه نبیند.
  - ۶ سرلوله‌های رفت و برگشت را چک نموده و در صورت سالم نبودن آن را ترمیم نمایید.



اتصال لوله به دیوار

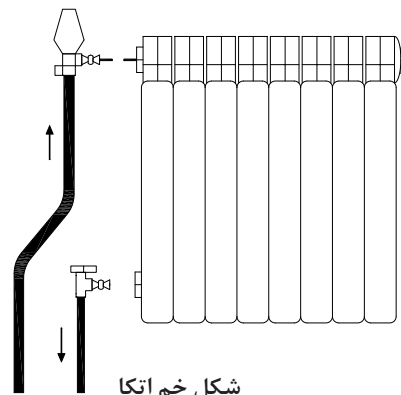
**سرلوله‌های رفت و برگشت به دو صورت اجرا می‌شوند:**

الف) بر روی دیوار نصب شده‌اند و روی لوله عمودی رفت و برگشت رادیاتور زانوی یکسر دنده پایه‌دار نصب می‌کنند، برای جلوگیری از حرکت، آن را به دیوار پیچ می‌کنند و بعد از تست مدار لوله‌کشی یک مغزی ۸ یا ۱۰ سانتی‌متری مخصوص یا لوله گالوانیزه ۱۰ سانتی‌متری دو سر دنده می‌بندند مغزی‌ها فاصله لازم بین رادیاتور و دیوار را ایجاد می‌کنند.

ب) لوله‌کشی در کف انجام شده و لوله‌های فولادی رفت و برگشت حدود ۵ تا ۷ سانتی‌متر بالاتر از کف تمام شده قرار دارد که برای ایجاد ارتباط با رادیاتور باید از لوله‌ای با خم مناسب (اتکا) استفاده نمود.



شکل لوله رفت و برگشت در کف



### روش خم کاری لوله به صورت زیر می‌باشد:

خم‌کن هیدرولیکی را در محلی مناسب استقرار دهید. پارچه خم‌کن مناسب را در جای خود قرار داده و بازوهای نگهدار لوله را با توجه به سایز لوله در محل پیش‌بینی شده، بر روی صفحه نگهدار قرار دهید.

- پیچ جک هیدرولیکی را ببندید.

- لوله را بین پارچه خم‌کن و بازوهای نگهدار قرار دهید و به کمک متر محل خم را علامت‌گذاری کنید.

- اهرم جک هیدرولیکی را به طرف پایین حرکت دهید و این کار را تکرار کنید تا محور جک پارچه خم‌کن را به طرف جلو براند و لوله خم شود. بهتر است دنباله لوله را بر روی خرک مناسب بگذارید.

پس از آماده‌سازی سرلوله‌ها شیرهای رادیاتور را روی لوله نصب و ماسوره شیرها را که روی رادیاتور بسته شده بدون هیچ‌گونه ماده آب‌بندی پس از تراز نمودن رادیاتور به شیرها متصل می‌کنیم.

بر روی بعضی رادیاتورها در کارخانه شیر ترموستاتیک بسته می‌شود و احتیاج به نصب شیر ندارند.

نکته



بحث کلاسی



- ۱ فاصله لوله‌های رفت و برگشت رادیاتور از دیوار و کف چند سانتی‌متر باید باشد؟
- ۲ آیا می‌توان به کمک شیر برگشت مقدار دبی آب رادیاتور را تنظیم نمود؟
- ۳ آیا این امکان وجود دارد که بدون هیچ تغییری در لوله‌کشی مدلی دیگر از رادیاتور را در محل نصب رادیاتور تعویضی نصب نماییم؟
- ۵ اگر دنده‌های سر لوله‌های رادیاتور که از زمین بالا آمده خراب باشند به طوری که اتصال روی آن بسته نمی‌شود و امکان دنده کردن با دستگاه حدیده نباشد چه باید کرد؟

بحث کلاسی



۵۰ سانتی‌متر

با هم‌گروه‌های خود در موارد زیر با هم بحث و نتیجه را به کلاس ارائه نمایید:

- ۱ اگر لوله‌کشی به صورت صحیح اجرا نشده باشد و فاصله آکس تا آکس لوله رفت و برگشت رادیاتور در دیوار بیشتر یا کمتر از ۵۰ سانتی‌متر باشد برای نصب رادیاتور زیر در دوحالت فوق چه باید کرد؟
- ۲ اگر بعد از اتصال زانو قفلی به رادیاتور به دلیل در یک راستا نبودن دهانه علمک ورود و خروج رادیاتور، بین شیر و رادیاتور فاصله باشد چه باید کرد؟
- ۳ آیا قطر لوله‌های ورودی و خروجی و قطر شیر و زانو قفلی رادیاتورها الزاماً باید  $\frac{1}{4}$  باشد و آیا شیر و زانو قفلی بزرگ‌تر از  $\frac{1}{4}$  هم موجود است؟

تحقیق



- ۱ در مورد اتصال لوله‌ها به رادیاتور حوله خشک کن تحقیق و نتیجه را به کلاس ارائه نمایید.
- ۲ بهترین محل نصب حوله خشک کن در حمام کدام محل آن است؟
- ۳ آیا رادیاتورها چپ و راست دارند و در زمان خریداری باید به فروشنده گفت که رادیاتور سمت چپ یا راست علمک قرار می‌گیرد یا لازم نیست؟
- ۴ پشت و روی کدام رادیاتورها با هم تفاوتی ندارد و چرا پشت و روی بعضی رادیاتورها را با هم متفاوت می‌سازند؟



### خم اتکا

باتوجه به دستور کار زیر خم اتکا مربوط به یک نمونه رادیاتور را انجام دهید. مواد مصرفی و تجهیزات موردنیاز جهت انجام کار را در جدول زیر وارد کنید.

تجهیزات		مواد مصرفی	
مقدار/تعداد	نام وسیله	مقدار/تعداد	نام وسیله

### لوله کشی زیر کف

۱ سرلوله‌های رفت و برگشت را چک نموده و در صورت خراب بودن آنها توسط دستگاه حدیده، حدیده نمایید.



۲ خم اتکا را برابر دستور کار زیر اجرا نمایید.

قطعه لوله ۱ – اینچ به متر ۱۰۰ لازم بسته به ارتفاع رادیاتور با لوله بر جدا کرده سپس دهانه قسمت برش زده را بر قو بزنید.

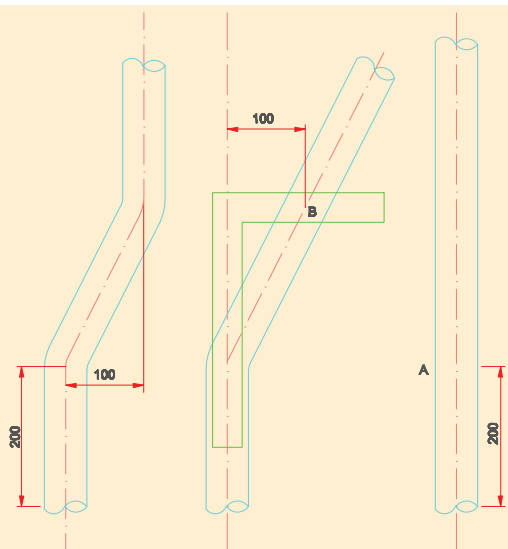
– دوسر لوله را با حدیده دستی رزوه نمایید.

از ابتدای لوله‌ای که برای ساخت خم اتکا انتخاب کرده‌ایم ۲۰ سانتی متر جدا و علامت گذاری کنید. (نقطه A) این نقطه مرکز خم اول است لوله را از این نقطه مطابق شکل خم کنید.

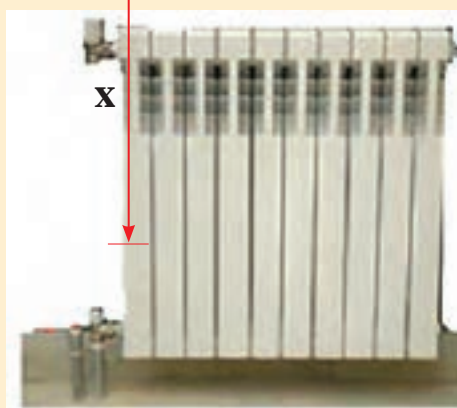
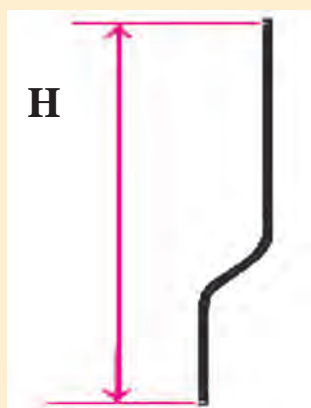
– با حرکت دادن گونیا در امتداد محور لوله به نقطه‌ای می‌رسید که فاصله ضلع افقی گونیا تا محور لوله زاویه‌دار ۱۰ سانتی متر شود این نقطه را نیز علامت گذاری کنید (نقطه B)

– لوله را از نقطه B در جهت خلاف خم اول و با همان زاویه خم اول پس از گرم کردن خم کنید.





برای به دست آوردن ارتفاع خم اتکا فاصله X را با متر اندازه گرفته به اضافه ۳ سانتی متر (دوتا ۱/۵ سانتی متر طول رزوه که داخل بوشن و شیر پیچیده می شود) نمایید، ارتفاع نهایی خم آفست (اتکا) به دست می آید.



- ۱ می توانید نقشه آن را با گچ بر روی زمین پیاده نمایید و یا با یک سیم مسوار الگویی برای ساخت خم اتکا بسازید و طول خم اتکا بستگی به ارتفاع رادیاتور دارد.
- ۲ از این نوع خم در اتصال رادیاتورهای با اتصال یک طرفه به لوله اصلی استفاده می شود که معمولاً با زاویه ۳۰ تا ۴۵ درجه انجام می شود.

نکته



خم اتکا را بعد از پیچیدن نوار تفلون بر روی لوله رفت متصل نمایید.



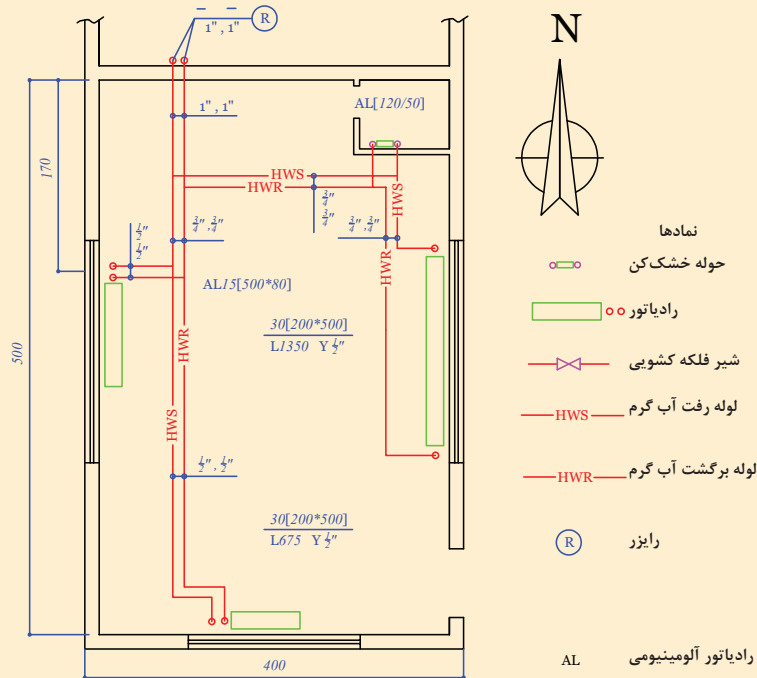
- با هم گروه‌های خود در زمینه‌های زیر بحث و تبادل نظر کنید و نتیجه را به کلاس ارائه نمایید:
- ۱ علت استفاده از خم اتکا چیست؟
  - ۲ آیا برای لوله‌کشی رادیاتورهایی که شیر رفت و برگشت آنها دوطرف رادیاتور قرار می‌گیرد، خم اتکا لازم است؟
  - ۳ چرا خم اتکا به صورت آماده و تولید انبوه به بازار عرضه نمی‌شود؟
  - ۴ آیا برای ساخت خم اتکا حتماً نیاز به خم‌کن هیدرولیک است؟ اگر با دستگاه دیگری امکان ساخت آن وجود دارد شرح دهید.
  - ۵ آیا به غیر از لوله گالوانیزه با لوله‌های دیگری هم می‌توان خم اتکا ساخت و در مدار استفاده کرد؟



### اتصال رادیاتور به لوله‌ها

باتوجه به نقشه کار زیر اتصال رادیاتورها را به سر لوله‌های رفت و برگشت که قبلاً آماده نموده‌اید، با توجه به دستور کار زیر انجام دهید.  
مواد مصرفی و تجهیزات مورد نیاز را در جدول زیر وارد کنید:

تجهیزات		مواد مصرفی	
مقدار/تعداد	نام وسیله	مقدار/تعداد	نام وسیله



SCAL 1/50

- ۱ سر لوله‌های رفت و برگشت را که قبلاً آماده نموده‌اید تفلون بپیچید.
- ۲ شیر و زانوی رادیاتور را بر روی سر لوله‌ها سفت نمایید.
- ۳ قسمت مهره و مغزی شیر وزانو قفلی را تفلون پیچیده و به رادیاتور ببندید.
- ۴ شیر وزانو رادیاتور را بدون پیچیدن تفلون به مهره‌ها وصل نمایید.
- ۵ مدار را آب‌اندازی و هواگیری نمایید.

ابتدا تمام شیر وزانو قفلی‌های رادیاتورها را ببندید سیستم را با آب پر نمایید و تک تک شیر و زانوی هر رادیاتور را باز کرده ضمن هواگیری، اتصالات و متعلقات رادیاتور را از نظر نداشتن نشتی بررسی نمایید.

نکته



بحث کلاسی



چرا باید ابتدا تمام شیرها و زانو قفلی هر رادیاتور بسته باشد؟

- ۱ پس از اتمام کار محیط کار خود را تمیز و لوازم اضافی را جمع‌آوری کنید، محیط‌های شلوغ و به هم ریخته در ایجاد استرس مؤثر است.
- ۲ اشخاص مسئولیت‌پذیر به‌علت پاسخ‌گو بودن قابل اعتمادترند و جلب اعتماد دیگران یکی از زمینه‌های مهم پیشرفت و بهتر و آرام‌تر شدن زندگی است.

نکته



حضرت علی (ع) می‌فرمایند: مؤمن وقت و ساعات خود را به سه قسمت تقسیم می‌کند؛ ساعتی که در آن با پروردگارش راز و نیاز می‌نماید، ساعتی که در آن معاش خود را اصلاح می‌کند و ساعتی که بین خود و بین لذت و خوشی آن چه حلال و نیکو و زیبا است می‌گذارد.

درمورد خطرات زیست‌محیطی ضایعات، تحقیقی نوشته و به کلاس ارائه نمایید.

تحقیق



**شرح کار:**

- جمع کردن پره‌های رادیاتور و بستن متعلقات آن
- آماده سازی محل نصب رادیاتور
- نصب بست و پایه
- اتصال لوله‌های رفت و برگشت

**استاندارد عملکرد:**

نصب رادیاتور برابر نقشه به صورت محکم، آب‌بند و تراز

**شاخص‌ها:**

- جمع کردن پره‌های رادیاتور به صورت آب‌بند
- نصب بست‌های نگهدارنده برابر نقشه
- استقرار رادیاتور روی بست و پایه به صورت تراز
- اتصال لوله‌های رفت و برگشت به صورت آب‌بند

**شرایط انجام کار و ابزار و تجهیزات:**

**شرایط:**

کارگاه تأسیسات استاندارد به ابعاد  $8 \times 12$  متر دارای تهویه کافی و دیوار پیش‌ساخته برای نصب رادیاتورهای زمینی و دیواری که قبلاً لوله‌کشی سیستم گرمایش آن برابر نقشه انجام شده باشد با نور کافی به انضمام لوازم ایمنی و سیستم سرمایشی و گرمایشی ایمن  
زمان: ۲ ساعت

**ابزار و تجهیزات:**

نقشه کار- رادیاتور آلومینیومی و فولادی - ابزار لوله‌کشی - متعلقات رادیاتور - دریل و مته - پیچ گوشتی - میز کار - نوار تفلون - پیچ و رول پلاک - لوله فولادی و پلیمری

**معیار شایستگی**

ردیف	مرحله کار	حداقل نمره قبولی از ۳	نمره هنرجو
۱	جمع کردن پره‌ها	۱	
۲	نصب بست‌های نگهدارنده	۲	
۳	استقرار رادیاتور در محل نصب	۲	
۴	اتصال رادیاتور به لوله‌های رفت و برگشت	۲	
<p>شایستگی‌های غیر فنی، ایمنی، بهداشت، توجهات زیست محیطی و نگرش:</p> <p>۱- خود مدیریتی، پذیرفتن مسؤلیت رفتارهای فردی</p> <p>۲- به کارگیری لباس کار، عینک، دستکش و کفش ایمنی</p> <p>۳- رعایت اصول ایمنی</p> <p>۴- صرفه‌جویی و دقت در انجام کار</p> <p>۵- جمع‌آوری ضایعات و دفع بهداشتی آن</p>			
میانگین نمرات*			

\*حداقل میانگین نمرات هنرجو برای قبولی و کسب شایستگی، ۲ می‌باشد.

## واحد یادگیری ۲

### نصب کنوکتور

#### مقدمه

یکی از وجوه بارز علم و دانش بشری تحول و پیشرفت مداوم آن است. هر روز در زمینه‌های مختلف علوم پدیده‌ای تازه عرضه می‌شود. سرعت این پیشرفت‌ها به‌خصوص در زمینه‌های مهندسی به حدی است که متخصصین و دست‌اندرکاران در صورت عدم مطالعه مداوم و همراهی با دانش روز دیر یا زود از نظر حرفه‌ای و اشتغال با مشکلات زیادی مواجه می‌شوند و چه بسا از بازار کار خارج شوند.

#### استاندارد عملکرد

نصب کنوکتور با استفاده از ابزار مناسب مطابق نقشه به‌صورت آب‌بند و تراز

#### پیش‌نیاز و یادآوری

- توانایی لوله‌کشی با انواع لوله‌ها
- آشنایی با انواع ابزار لوله‌کشی
- توانایی با تست فشار لوله‌ها
- توانایی محاسبه سرانگشتی تلفات ساختمان



کنوکتورها جزء وسایل انتقال گرما اتاقی هستند که گرمای آنها بیشتر از طریق جابه‌جایی منتقل می‌شود. در صورتی که در رادیاتورها انتقال حرارت از طریق تابش و جابه‌جایی صورت می‌گیرد و نام‌گذاری کنوکتورها به این نام به دلیل نوع انتقال گرمای آنها به طریق جابه‌جایی (convection) می‌باشد. به بیان دیگر بیشتر گرما با جابه‌جایی هوا در اطراف و روی یک سطح فلزی گرم تولید می‌شود. جابه‌جایی هوا روی این سطح می‌توان ثقلی یا واداشته باشد. در نتیجه کنوکتورها به دو گروه ساده و دمنده‌دار تقسیم می‌شوند.



کنوکتور روکار

کنوکتور شبیه یونیت هیتر و فن کویل است و به دلیل قرار گرفتن در داخل جعبه و عدم دسترسی به سطح لوله‌ها، می‌توان به جای آب گرم، آب داغ یا بخار از داخل لوله‌های عبور داد. کنوکتور قسمت‌های محافظی دارد که اجازه نمی‌دهند قسمت‌های گرم‌کننده اصلی به هیچ‌وجه نمایان شوند. این نحوه طراحی و در نتیجه آن امنیت ایجاد شده در برابر سوختگی‌های احتمالی یکی از مزایای اصلی کنوکتورها به‌شمار می‌رود. لذا تفاوت اصلی کنوکتور و رادیاتور در نمایان یا پنهان بودن قسمت گرم‌کننده اصلی می‌باشد.

کنوکتورها با توجه به ماده گرم‌کننده و طراحی فیزیکی دسته‌بندی می‌شوند:

#### کنوکتور مبلی (آزاد)

در امتداد دیوارهای خارجی و کنار پنجره‌ها نصب می‌شود.



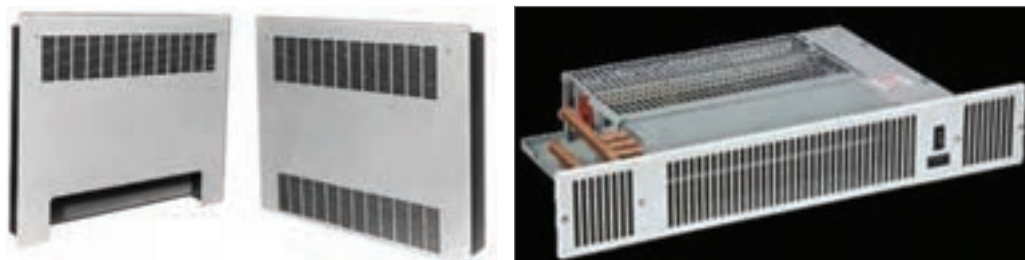
کنوکتور مبلی

### کنوکتور نیمه مبلی

نیمی از آن داخل دیوار و نیمی دیگر داخل اتاق قرار می‌گیرد.

### کنوکتور داخل دیواری (مخفی)

در داخل دیوار جاسازی می‌شود فقط قسمت جلو آن هم سطح دیوار اتاق می‌باشد.



کنوکتور داخل دیواری (مخفی)

### کنوکتور آویزی (دیواری)

روی دیوار نصب و یا آویزان می‌شود. و در دو نوع فن دار و بدون فن وجود دارد.



کنوکتور آویزی (دیواری)

### کنوکتور کوتاه (قرنیزی)

از یک یا حداکثر دو لوله پره‌دار تشکیل شده که به مانند یک قرنیز باریک دور تا دور اتاق روی دیوار نزدیک کف زمین نصب می‌شود و چون در این نوع کنوکتور گرما به‌طور یکنواخت در تمام اتاق پخش می‌شود به دلیل جاگیری کم و زیبایی، بیشتر استفاده می‌شود. قرار دادن آنها زیر پنجره‌ها و در امتداد دیوارهای خارجی، روش مؤثری برای مقابله با ریزش هوای سرد است. همچنین در سیستم‌هایی که حلقه‌های انشعابی متوالی دارند، استفاده از کنوکتورهای قرنیزی می‌تواند جایگزین لوله‌کشی رفت و انشعاب‌ها شود.



کنوکتور کوتاه (قرنیزی)



### کنوکتور قرنیزی یکپارچه

این کنوکتور می‌تواند در سیستم انشعاب حلقه‌ای، تک لوله‌ای، دولوله‌ای با برگشت مستقیم و معکوس، سیستم‌های گرمایش اجباری با آب داغ و نیز در سیستم‌های دو لوله‌ای با بخار داغ استفاده می‌شود. استفاده از این کنوکتور در سیستم‌های تک لوله‌ای گرمایش با بخار توصیه نمی‌شود. شکل زیر کنوکتور قرنیزی یک پارچه را نشان می‌دهد:



کنوکتور قرنیزی یک پارچه

### کنوکتور توکار زمینی

این کنوکتورها در حاشیه‌های دیوارهای خارجی و کنار پنجره‌ها داخل زمین قرار می‌گیرند در دو نوع فن‌دار و بدون فن عرضه می‌شوند و دارای یک دریچه کرکره‌ای رو به بالا هستند. در شکل نمونه آن را مشاهده می‌کنید:



کنوکتور زمینی توکار

### کنوکتور سکویی توکار

این کنوکتور برای نصب در زیر سطوح شیشه‌ای بزرگ طراحی شده‌اند که تا کف امتداد یافته‌اند و شامل یک کابینت، لوله پره‌دار، شبکه کفی و دریچه تنظیم هستند.



کنوکتور سکویی توکار

## کنوکتور بخار

جریان سیال در این کنوکتور به صورت بخار است. بخار آب به دلیل از دست دادن گرما تا انتهای کنوکتور تبدیل به مایع می‌شود و برای اطمینان در خروجی کنوکتور یک تله بخار وجود دارد که فقط اجازه عبور مایع را می‌دهد و مانع عبور بخار می‌شود مایع خروجی از کنوکتور مجدد به سمت موتورخانه برگشت داده می‌شود.



کنوکتور بخار

## ویژگی‌های کنوکتور بخار

مدت زمان زیادی بعد از خاموش کردن سیستم کنوکتور گرما در محیط پخش می‌کند. برای اطمینان از کارکرد بهینه کنوکتور باید به قابلیت حرکت هوا اطراف کنوکتور هنگام فعالیت توجه زیادی داشته باشیم. پس باید فضایی مناسب در پایین و بالای کنوکتور برای ورود هوای سرد و خروج هوای گرم تعبیه شود.

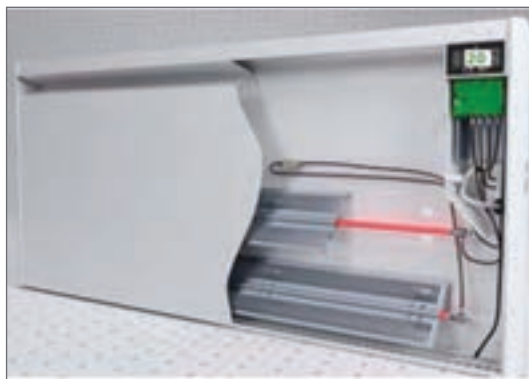
خطر احتمالی کنوکتور بخار، در فشار بالای بخار و همچنین دمای بالای آن می‌باشد که در صورت رعایت نکردن قوانین مربوطه و استانداردها ممکن است به انفجار (به دلیل فشار زیاد) و همچنین تغییر شکل محیط اطراف کنوکتور و یا ایجاد سوختگی منجر شود.

نکات ایمنی



## کنوکتور الکتریکی

این کنوکتورها شامل یک یا چند المان برقی هستند که به صورت افقی قرار می‌گیرند هر المان برقی شامل یک مقاومت الکتریکی، تکیه‌گاه عایق و ترمینال اتصال به جریان برق است دارای یک کلید دقیق کنترل دمایی هستند تا دما از حد معینی بالاتر نرود.





در مورد شکل‌های زیر با یکدیگر بحث و تبادل نظر نمایید. (نوع کنوکتور چگونگی نصب و.....) و نتیجه را به کلاس ارائه نمایید:



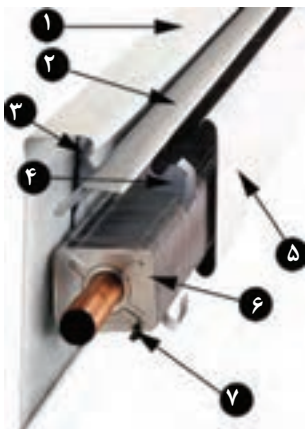
در موارد زیر تحقیق و نتیجه را به کلاس ارائه نمایید:

- ۱ آیا از کنوکتورها برای سرمایش هم استفاده می‌شود؟
- ۲ در کنوکتورها از آب و بخار تا حداکثر چه دمایی استفاده می‌شود؟
- ۳ تفاوت و شباهت کنوکتور قرنیزی با رادیاتور قرنیزی در چه مواردی است؟



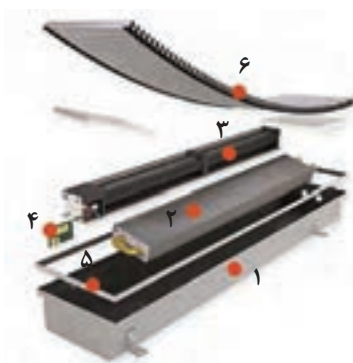
## ساختمان کنوکتور

همه کنوکتورها از یک مبدل گرمایی و جعبه یا کابین نگه دارنده تشکیل شده‌اند که در صفحه بعد ساختمان دو نوع کنوکتور را مشاهده می‌نمایید:



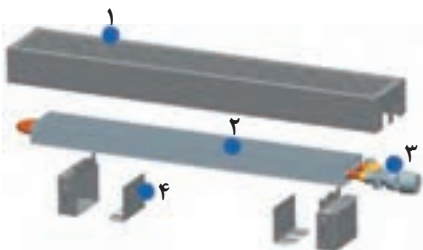
### ساختمان کنوکتور قرنیزی

- ۱ قاب پشتی
- ۲ دمپرانگشتی
- ۳ بست قدرت بالا
- ۴ بست
- ۵ قاب جلو
- ۶ مبدل گرمایی
- ۷ ریل مخصوص انبساط



### ساختمان کنوکتور زمینی توکار فن دار

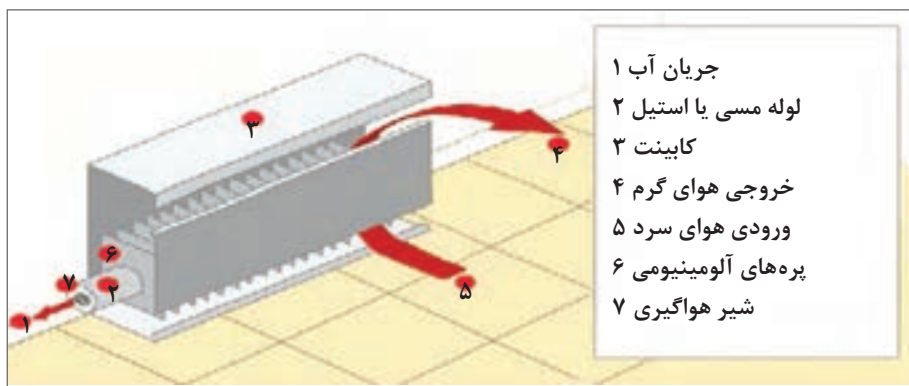
- ۱ جعبه فلزی
- ۲ مبدل گرمایی
- ۳ فن
- ۴ جعبه اتصالات برق
- ۵ فرم (قاب)
- ۶ شبکه کرکرای



- ۱ کاور با شبکه کرکرای
- ۲ مبدل گرمای آلومینیوم مس (لوله‌ها مسی، پره‌ها آلومینیوم)
- ۳ شیر ترموستاتیک کنوکتور
- ۴ نشیمنگاه به همراه کاور آن

- پره‌ها و لوله‌ها می‌توانند از یک فلز یا فلزات متفاوت ساخته شوند و به صورت ترکیب‌های زیر عرضه می‌شوند:  
 ۱- پره‌های مسی روی لوله مسی ۲- پره‌های آلومینیومی روی لوله مسی ۳- پره‌های آلومینیومی روی لوله آلومینیومی ۴- پره‌های آلومینیومی روی لوله فولادی ۵- پره‌های با فولاد ضدزنگ روی لوله فولاد ضدزنگ ۶- پره‌های مفرغ نیکلی روی لوله مفرغ نیکلی

شکل‌های زیر کنوکتور با پره‌های آلومینیومی و لوله مسی را نشان می‌دهند:



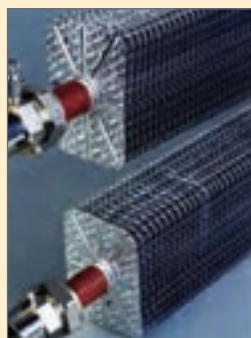
بحث کلاسی



۱ شکل زیر مربوط به کدام کنوکتور و طرز کار آن چگونه است؟



۲ شکل زیر نمای عقب و جلوی یک نمونه کنوکتور را نشان می‌دهد در مورد روش کار آن با هم گروه‌های خود بحث و تبادل نظر و نتیجه را به کلاس ارائه نمایید.

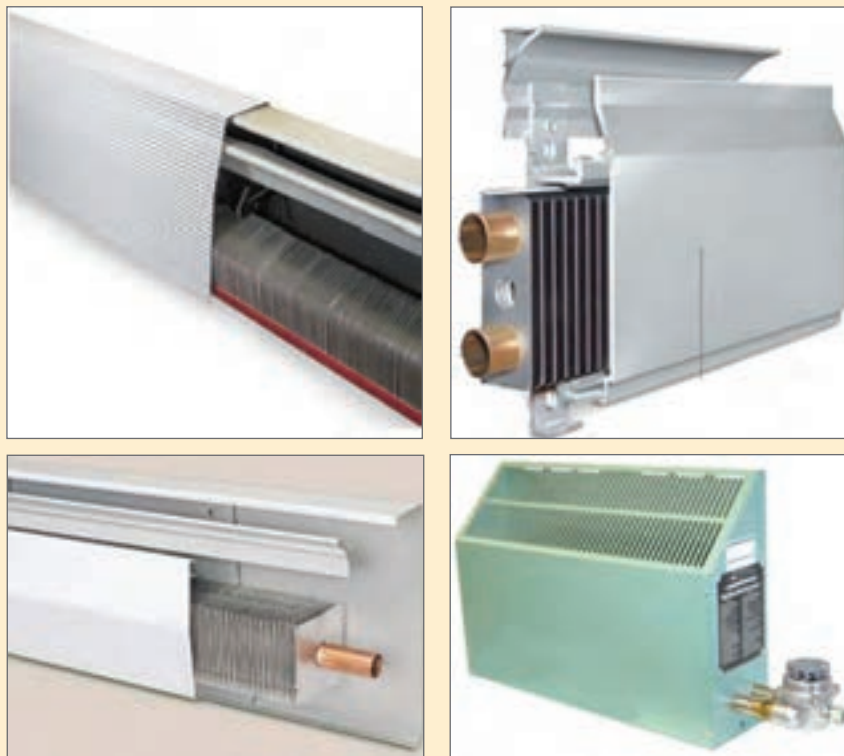


نمای جلوی کنوکتور



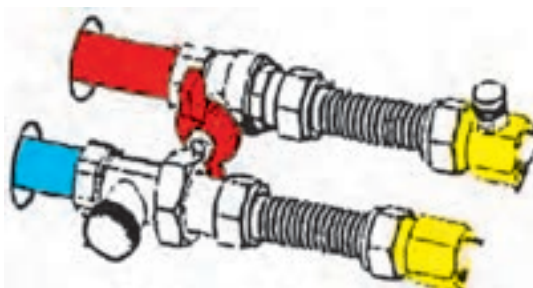
نمای عقب کنوکتور

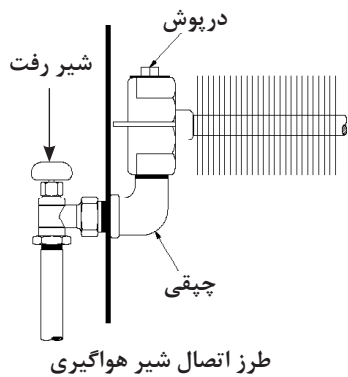
۳ با هم گروه‌های خود در مورد شکل‌های زیر بحث و تبادل نظر کرده و نتیجه را به کلاس ارائه نمایید:



### انواع شیر کنوکتور

شیرهای کنوکتور در سایزهای پایین دقیقاً مانند شیرهای رادیاتور هستند و اتصالات مورد استفاده در کنوکتورهای دمنده‌دار نیز مشابه اتصالاتی است که در یونیت هیترها به کار می‌رود. در زیر چند نمونه از شیر، تله بخار و اتصالات کنوکتورها را مشاهده می‌نمایید:

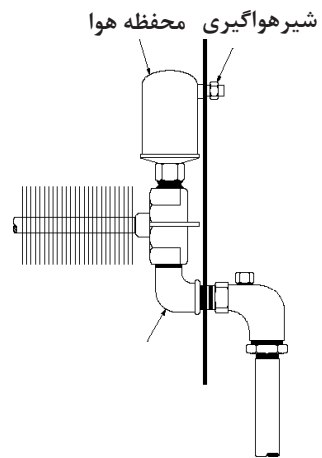




طرز اتصال شیر هواگیری



شیر کنوکتور



طرز اتصال شیر کنوکتور



تله بخار



نمونه شیر رفت و برگشت نصب شده بر روی کنوکتور

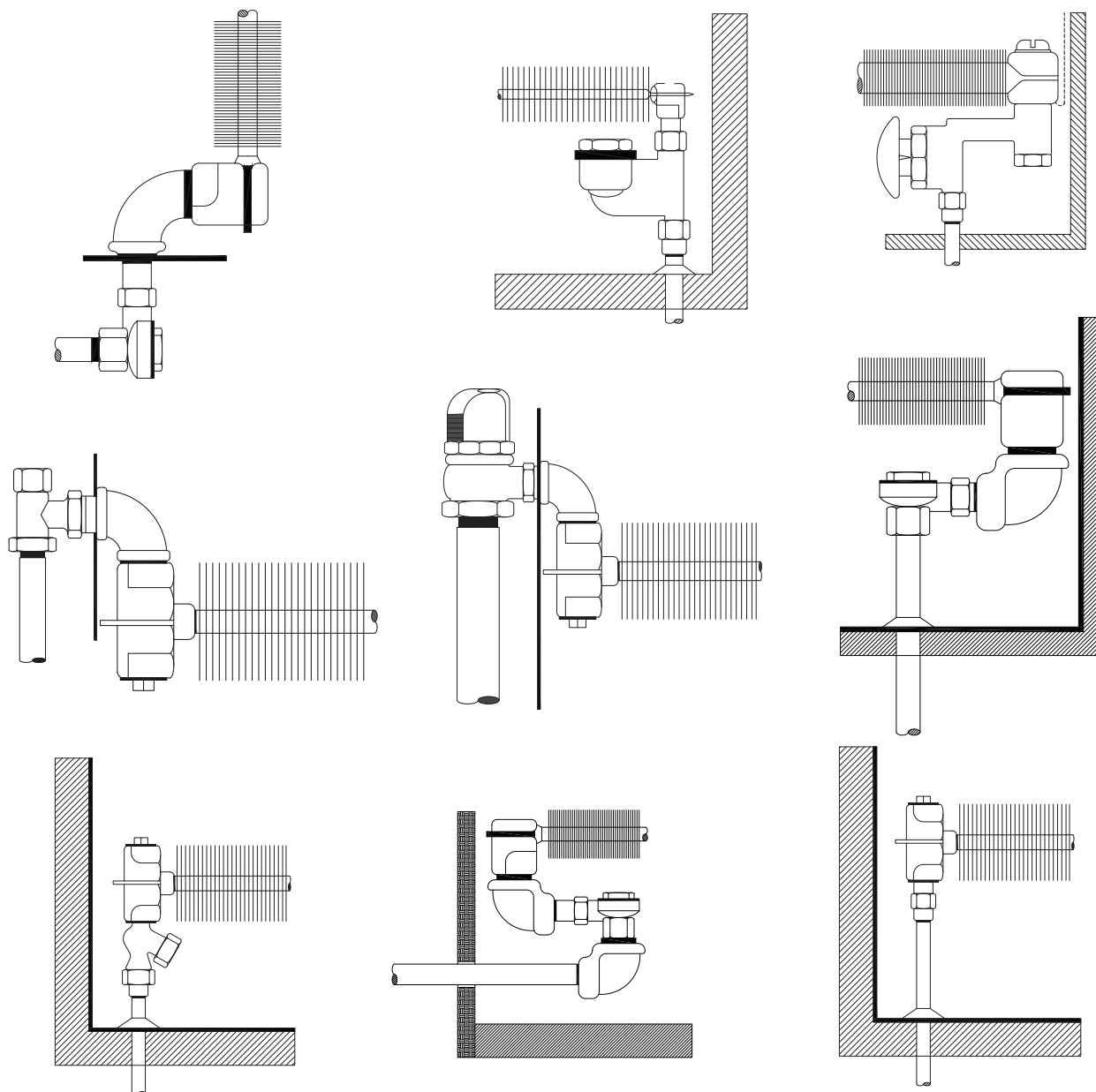


شیر هواگیری کنوکتور

در مورد شکل‌های زیر با هم‌گروه‌های خود بحث و تبادل نظر نمایید (کدام یک مربوط به رفت و کدام یک مربوط به برگشت است، نام‌گذاری قطعات، طرز کار و....) و نتیجه را به کلاس ارائه نمایید.

بحث کلاسی





## آماده‌سازی لوله‌های رفت و برگشت

لوله‌کشی کنوکتورها به صورت تک‌لوله‌ای و دولوله‌ای انجام می‌شود در سیستم‌هایی که حلقه‌های انشعابی متوالی دارند استفاده از کنوکتورهای قرنیزی می‌تواند جایگزین لوله‌کشی رفت و انشعاب‌ها شود به عبارت دیگر بین کنوکتور قرنیزی و خطوط اصلی نیازی به شاخه‌های رفت و برگشت نیست.

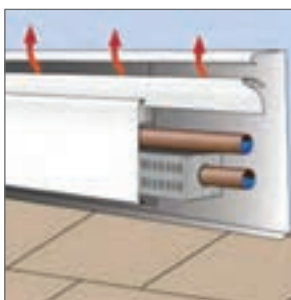
لوله رفت و برگشت به یکی از روش‌های زیر وجود دارد:

1 لوله رفت از ابتدای مبدل گرمایی وارد شده و از طرف دیگر آن، لوله برگشت خارج شده و ادامه می‌یابد. (به صورت دو یا تک لوله‌ای)





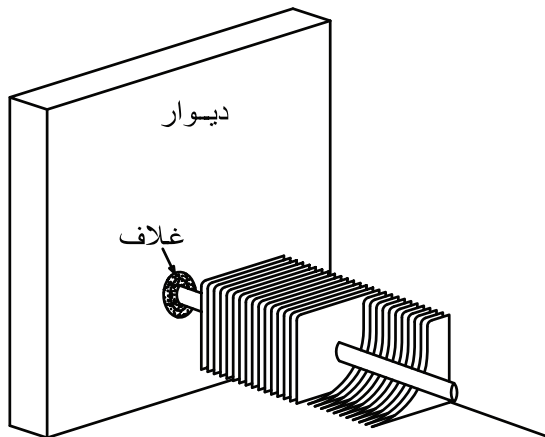
۲ لوله رفت از ابتدای مبدل گرمای کنوکتور وارد شده و لوله برگشت از انتهای آن خارج شده و به سمت ابتدای کویل برگشت داده می‌شود.



۳ لوله رفت و برگشت در یک طرف مبدل گرمای کنوکتور قرار می‌گیرند.



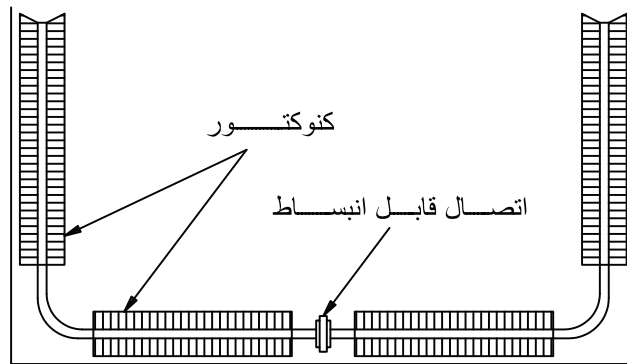
از آن جایی که در کنوکتورها هم لوله‌های فولادی و هم لوله‌های مسی در اثر داغ شدن منبسط می‌شوند تمهیدات زیر هنگام لوله‌کشی باید صورت گیرد:



بادخورپیش بیینی شده در دیوار برای انبساط لوله کنوکتور

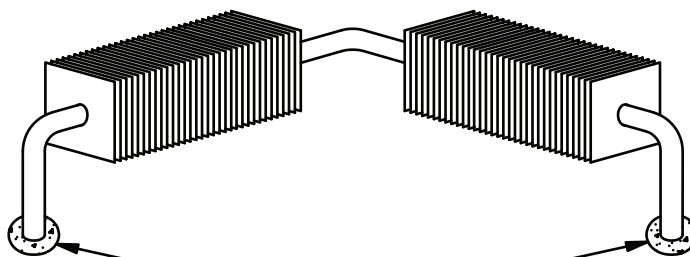
- ۱ برای لوله‌هایی که از کف یا دیوارها عبور می‌کنند ۱۰ سانتی‌متر بادخور بگذارید.
- ۲ لوله‌ها را در مقطع عبور از کف یا دیوارها با غلاف مخصوص بپوشانید

- ۳ سعی کنید مسیر مستقیم لوله را به حداکثر ۱۰ متر محدود کنید. هرگاه طول بیشتری لازم بود، یک اتصال انبساطی از نوع فانوسی وسط خط نصب کنید و دو سر لوله را مهار نمایید.
- ۴ وقتی کنوکتورهای قرنیزی روی سه بر اتاق به صورت U نصب می‌شوند، حتماً برای وسط از یک اتصال قابل انبساط استفاده کنید.



موقعیت اتصال قابل انبساط

- ۵ وقتی کنوکتور قرنیزی در کنج اتاق ادامه پیدا می‌کند، در دو سر آن بادخور بیشتری بگذارید (انبساط معمولاً دور از گوشه اتفاق می‌افتد)

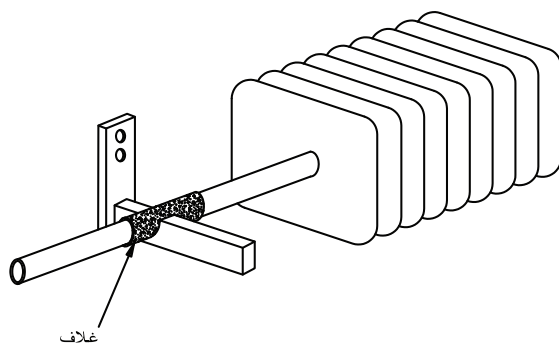


بادخور اضافی با غلاف

۶ درموقع اتصال لوله‌ها مطمئن شوید که همه اجزای کنوکتور در ارتفاع مناسب خود محکم شده‌اند، طوری که لبه پره‌ها به دیگر قسمت‌های فلزی برخورد نکنند.

۷ مطمئن شوید که مسیرهای اصلی و دیگر مسیرهای لوله‌کشی را به اندازه کافی تقویت کرده‌اید، طوری که وزن آنها کنوکتور را خم نکند.

۸ یک غلاف دراطراف لوله‌ای که روی یک دستک ثابت واقع شده است، قرار دهید قبل از نصب کنوکتور. قرنیزی لوله‌ها را از نظر عمود بودن بررسی نمایید. کنوکتورهای قرنیزی باید کاملاً شاقول باشند، در غیر این صورت بازده آنها کاهش می‌یابد. در صورتی که دیوار پشت کنوکتور شاقول نباشد نباید برای هم‌راستایی کنوکتور مبنای قرار گیرد و باید از ورق‌های نازک فلزی استفاده شود.



شکل زیر را به کمک هم گروه‌های خود مورد بررسی قرار دهید:



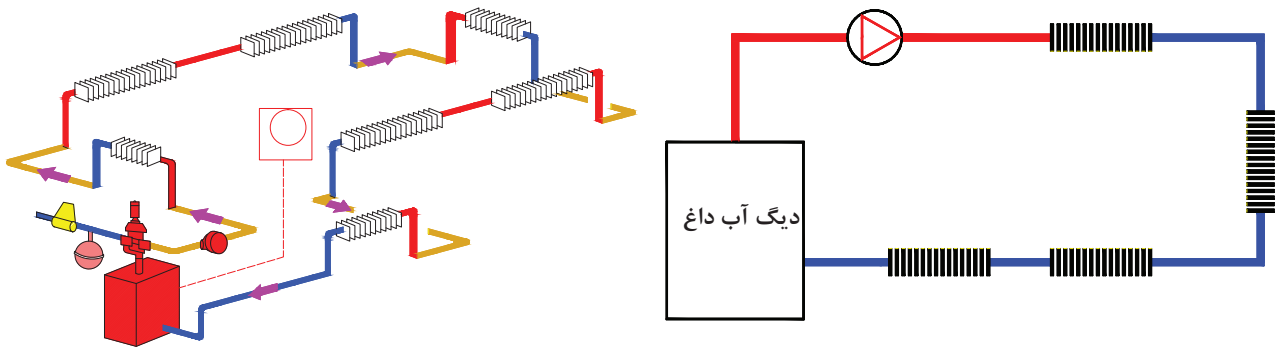
بحث کلاسی



## روش‌های لوله‌کشی کنوکتورها

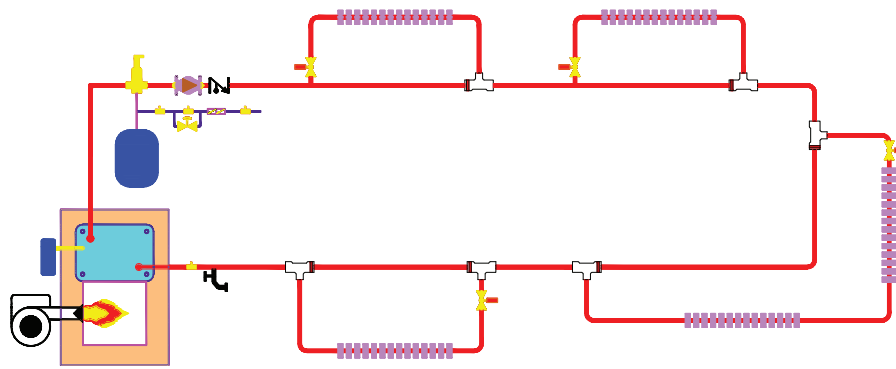
۱ روش تک لوله‌ای سری: در این روش کنوکتورهای نزدیک تر به موتورخانه دارای گرمای بیشتری هستند و هرچه از موتورخانه دور می‌شویم از گرمای کنوکتورها کاسته می‌شود.

فصل اول: نصب بخش کننده‌های گرمایی



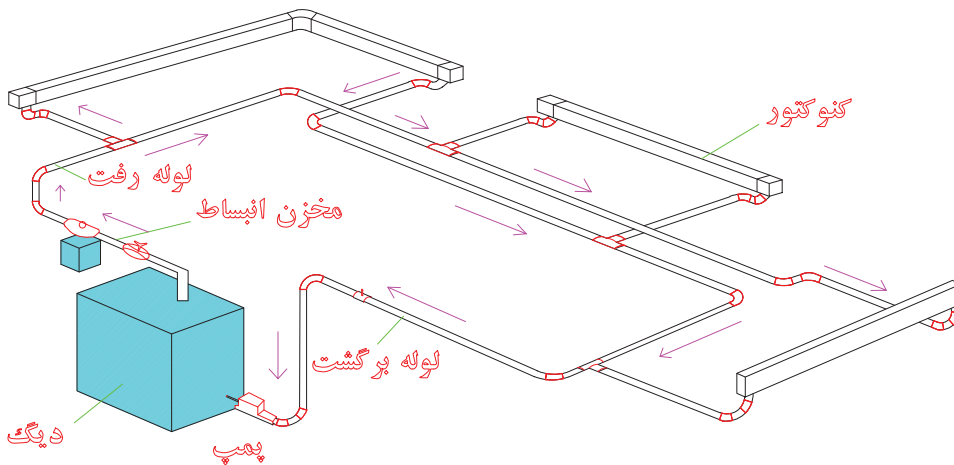
لوله کشی سری کنوکتورها

۲ روش تک لوله‌ای انشعابی: در این روش نسبت به روش قبل گرمای متعادل تر بین کنوکتورها تقسیم می‌شود.

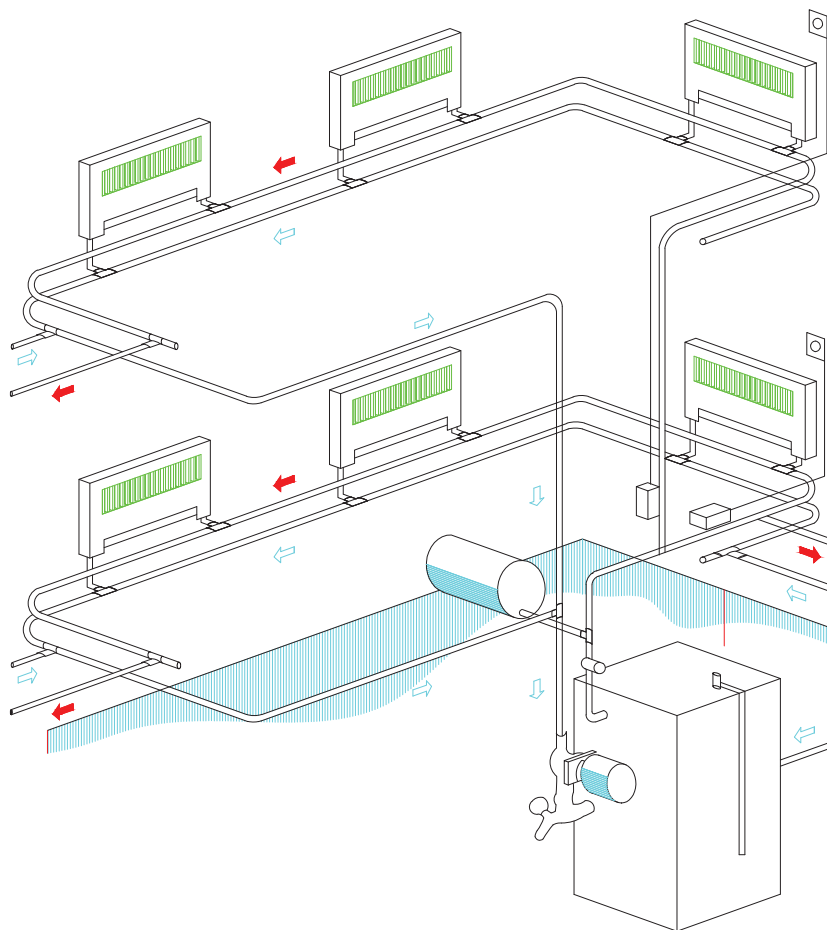


لوله کشی انشعابی کنوکتورها

۳ روش دولوله‌ای: که مانند لوله کشی رادیاتورها به دو روش برگشت مستقیم و برگشت معکوس انجام می‌شود.



لوله کشی با برگشت معکوس کنوکتورها



شکل لوله کشی با برگشت مستقیم کنوکتورها

کار کارگاهی



### آماده سازی لوله های رفت و برگشت

لوله کشی ارتباطی یک کنوکتور را مانند شکل های صفحه بعد انجام دهید:

تجهیزات		مواد مصرفی	
مقدار/تعداد	نام وسیله	مقدار/تعداد	نام وسیله
یک دستگاه به ازای هر ۱۰ نفر	دستگاه اتصال لوله های pex مهره ماسوره ای یا پرسی	به متر از لازم	لوله pex
یک سری به ازای هر ۱ نفر	ست کامل اچارتخت	به میزان لازم	اتصالات pex
یک عدد به ازای هر ۱ نفر	کلکتور رفت و برگشت با خروجی های سایز ۱۶ میلی متر		

- لوله های رفت و برگشت را از کلکتور انشعاب گرفته (لوله رفت با رنگ قرمز و لوله برگشت با رنگ آبی) و به سمت کنوکتورها لوله کشی نمایید که در انتها به لوله رفت و برگشت کنوکتور متصل می شوند.



نکته: تمام گروه‌ها می‌توانند به صورت مشترک از یک کلکتور رفت و برگشت انشعاب بگیرند.

### تشخیص لوله‌های رفت و برگشت

برای تشخیص لوله‌های رفت و برگشت طبق دستورالعمل زیر عمل نمایید:

کار کارگاهی

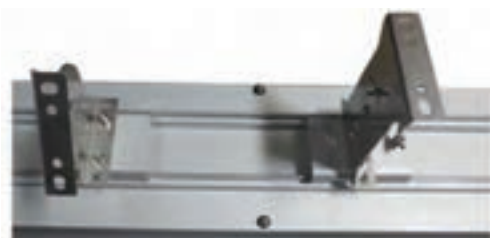
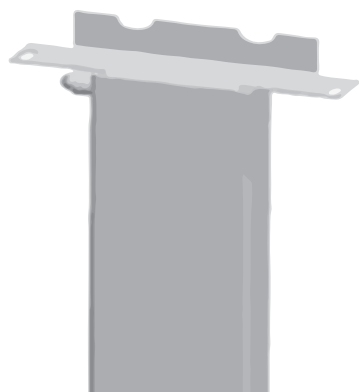
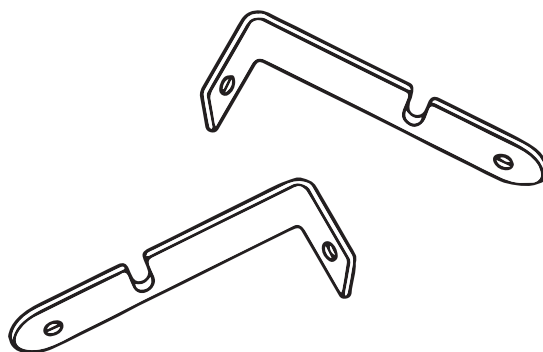


تجهیزات		مواد مصرفی	
مقدار/تعداد	نام وسیله	مقدار/تعداد	نام وسیله
		یک مدار به ازای هر ۱۰ نفر	مدار لوله‌کشی اجرا شده برای کنوکتور

لوله رفت یا برگشت هر انشعاب کنوکتور را با باز کردن مهره آن جدا کرده و با فوت کردن داخل آن لوله رفت و برگشت را مشخص نمایید.

## بست‌های نگهدارنده کنوکتور

بعضی از انواع بست‌های کنوکتورها به شکل زیر است:





### نصب بست نگهدارنده کنوکتور

بست های یک کنوکتور قرنیزی را مطابق شکل در فواصل معین نسبت به نوع و وزن کنوکتور نصب نمایید.

تجهیزات		مواد مصرفی	
مقدار/تعداد	نام وسیله	مقدار/تعداد	نام وسیله
یک دستگاه به ازای هر ۵ نفر	دریل برقی	یک مدار به ازای هر ۵ نفر	مدار لوله کشی اجرا شده برای کنوکتور
یک عدد به ازای هر ۵ نفر	متر فلزی	به تعداد لازم	بست مخصوص کنوکتور
یک سری به ازای هر ۵ نفر	پیچ گوشتی دوسو و چهارسو	به تعداد لازم	پیچ رول پلاک
		یک عدد به ازای هر ۵ نفر	مته الماسه ۸

قبل از نصب بست های کنوکتور ابتدا قاب زیر کنوکتور که دارای عایق می باشد را به دیوار نصب نمایید سپس بست ها را در فواصل معین با توجه به نوع و وزن کنوکتور به دیوار پیچ نمایید.







استقرار کنوکتور روی بست‌ها و محکم کردن آن  
استقرار کنوکتور روی بست را مطابق شکل انجام دهید.

تجهیزات		مواد مصرفی	
مقدار/تعداد	نام وسیله	مقدار/تعداد	نام وسیله
یک عدد به ازای هر ۵ نفر	انبردست	یک مدار به ازای هر ۵ نفر	مدار لوله‌کشی اجرا شده برای کنوکتور

۱ ابتدا در محل‌هایی که کنوکتور باید روی بست‌ها قرار گیرد مطابق شکل پره‌ها را از کنوکتور جدا نمایید:



۲ کنوکتور را مطابق شکل بر روی بست‌ها قرار دهید و مطمئن شوید پره‌ها کاملاً عمودی هستند.

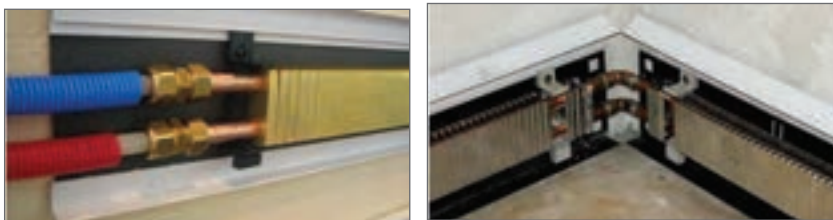




نمونه بست های هر کنوکتور ممکن است با مدل دیگر متفاوت باشد و بعضی از کنوکتورها هم بست سرخود هستند که باید پشت کنوکتور را به دیوار محل نصب چسبانده و محل پیچ های بست ها را بر روی دیوار مشخص کرده و پس از سوراخ کاری توسط پیچ رولپلاک کنوکتور را به دیوار نصب نماییم.



۳ قبل از بستن قاب رویی کنوکتور، لوله کشی را تکمیل و از نظر نشتی وارسی نمایید.



۴ قاب را روی دستک ها بگذارید به طوری که لبه بالایی را روی دستک بالایی قلاب کنید و لبه پایینی را روی دستک پایینی گیر بدهید.



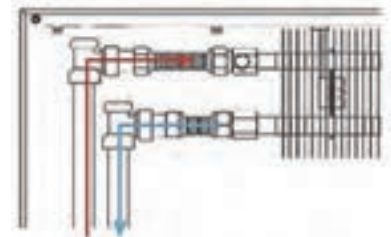
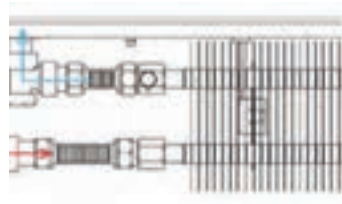
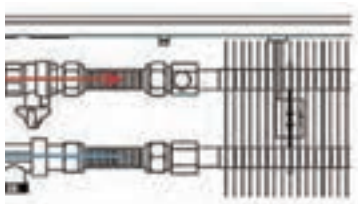
۵ تکه‌های پوشش انتهایی مناسب را در طرفین وصل کنید.



## اتصال لوله به شیرها



اتصال لوله‌ها به شیر رفت و برگشت کنوکتورها به یکی از روش‌های زیر انجام می‌شود:



رابط فنری کنوکتور

با هم گروه‌های خود در مورد روش اتصال هریک از کنوکتورهای زیر به شبکه لوله کشی بحث و گفت‌وگو نموده و نتیجه را به کلاس ارائه نمایید:



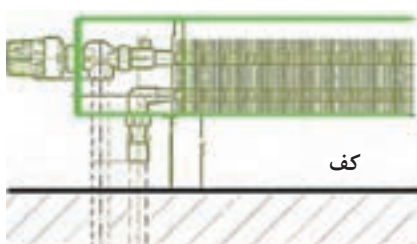
۲



۱



۴



کف



۶



۵



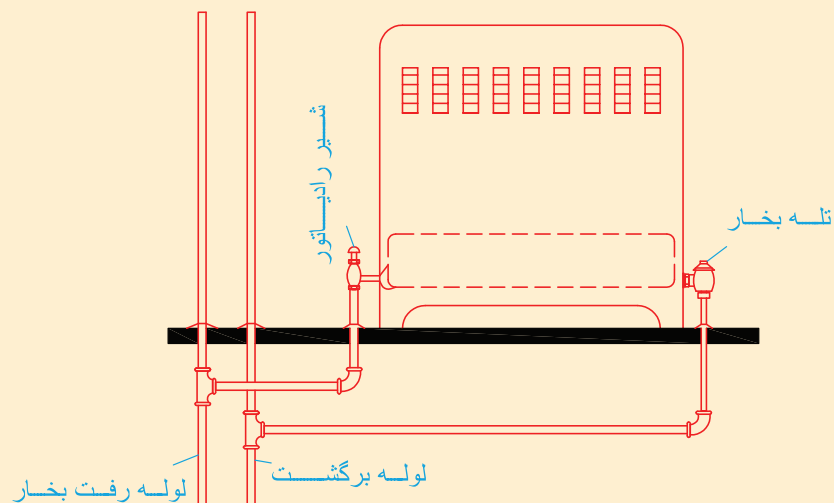
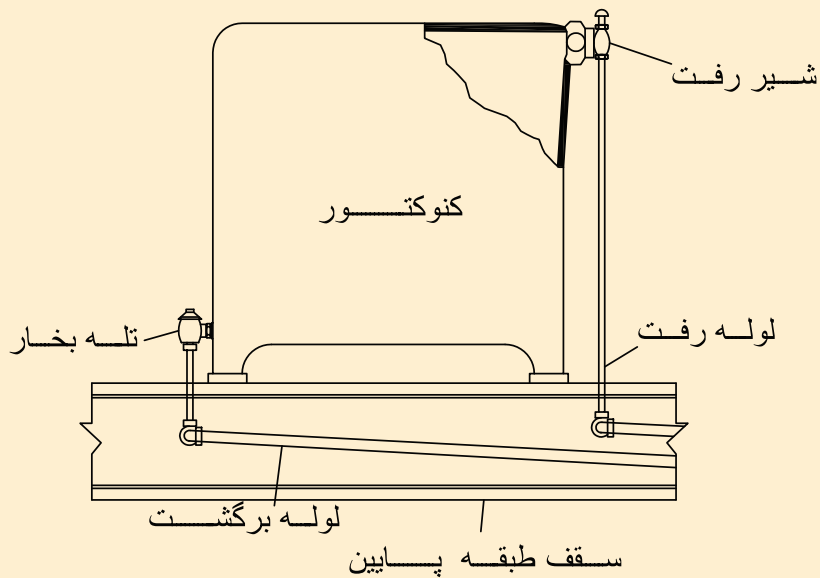
الف) در موارد زیر با هم گروه‌های خود بحث نمایید و نتیجه را به کلاس ارائه نمایید:

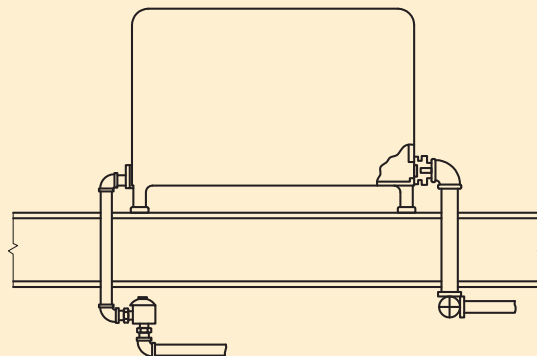
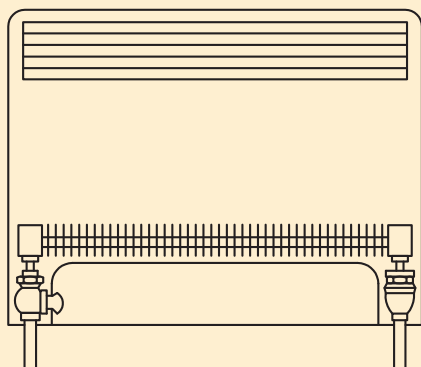
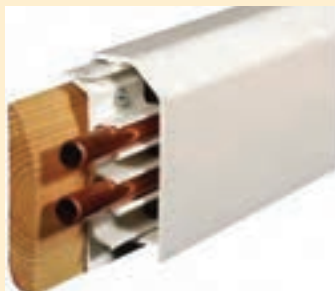
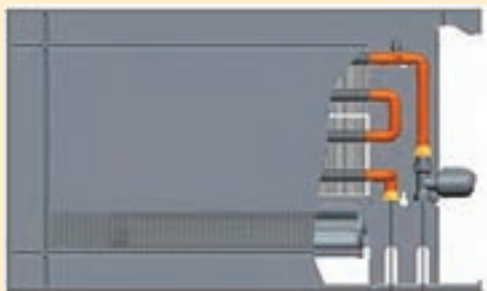
۱- چرا شیر هواگیری کنوکتورها بر روی لوله ورودی آنها نصب می‌شود؟

۲- علت استفاده از رابط فنری برای اتصال بعضی کنوکتورها چیست؟

۳- دلیل استفاده از تله بخار در برگشت کنوکتور بخار چیست؟

ب) شکل‌های زیر را مورد بررسی قرار دهید و برداشت خود از طریقه اتصال لوله‌های رفت و برگشت اتصال شیرها و... به کلاس ارائه دهید:





## ارزشیابی شایستگی نصب رادیاتور

<p><b>شرح کار:</b></p> <ul style="list-style-type: none"> <li>- تعیین سر لوله‌های رفت و برگشت</li> <li>- نصب شیرها و متعلقات</li> <li>- نصب بست و پایه</li> <li>- اتصال لوله‌های رفت و برگشت</li> </ul>			
<p><b>استاندارد عملکرد:</b></p> <p>نصب کنتور برابر نقشه به صورت محکم، آب‌بند و تراز</p> <p><b>شاخص‌ها:</b></p> <ul style="list-style-type: none"> <li>- تعیین سر لوله‌های رفت و برگشت با توجه به نوع کنتور</li> <li>- نصب بست‌های نگهدارنده برابر نقشه</li> <li>- استقرار کنتور روی بست و پایه به صورت تراز</li> <li>- اتصال لوله‌های رفت و برگشت به صورت آب‌بند</li> </ul> <p><b>شرایط انجام کار و ابزار و تجهیزات:</b></p> <p><b>شرایط:</b></p> <p>کارگاه تأسیسات استاندارد به ابعاد ۸ × ۱۲ متر دارای تهویه کافی و دیوار پیش‌ساخته برای نصب کنتورهای زمینی و دیواری که قبلاً لوله‌کشی سیستم گرمایش آن برابر نقشه انجام شده باشد با نور کافی به انضمام لوازم ایمنی و سیستم سرمایشی و گرمایشی ایمن</p> <p>زمان: ۲/۵ ساعت</p> <p><b>ابزار و تجهیزات:</b></p> <p>نقشه کار - کنتور زمینی و دیواری - ابزار لوله‌کشی - متعلقات کنتور - دریل و مته - پیچ گوشتی - میز کار - نوار تفلون - پیچ و رول پلاک - لوله فولادی و پلیمری</p>			
<b>معیار شایستگی</b>			
ردیف	مرحله کار	حداقل نمره قبولی از ۳	نمره هنرجو
۱	نصب شیرهای کنتور	۱	
۲	استقرار کنتور	۲	
۴	اتصال به لوله‌های رفت و برگشت	۲	
	<p><b>شایستگی‌های غیر فنی، ایمنی، بهداشت، توجهات زیست محیطی و نگرش:</b></p> <ol style="list-style-type: none"> <li>۱- نمایش قدرت رهبری افراد، تشویق دیگران برای پذیرش مفاهیم جدید</li> <li>۲- به‌کارگیری لباس کار، عینک، دستکش و کفش ایمنی</li> <li>۳- رعایت اصول ایمنی</li> <li>۴- صرفه‌جویی و دقت در انجام کار و توجه به زمان</li> <li>۵- جمع‌آوری پوشش‌های پلیمری و دفع بهداشتی آن</li> </ol>	۲	
	میانگین نمرات	*	
* حداقل میانگین نمرات هنرجو برای قبولی و کسب شایستگی، ۲ می‌باشد.			