

پودمان ۴

ساخت گهواره و تختخواب کودک و نوجوان



واحد یادگیری ۴

شایستگی طراحی و ساخت گهواره کودک و تختخواب نوجوان

آیا تا به حال پی برده‌اید

- نقش گهواره در اتاق کودک چیست؟
- نوزاد یا کودک تا چه سنی باید از گهواره استفاده کند؟
- گهواره در چند نوع ساخته می‌شود؟
- ابعاد و استاندارد تخت کودک را جستجو کنید.
- انواع یراق آلات مربوط به ساخت گهواره و تختخواب کودک را بنویسید.
- تفاوت گهواره و تخت کودک، چیست؟

هدف از این بخش توانایی ساخت گهواره و تختخواب کودک و نوجوان است. طراحی و نقشه‌کشی، عملیات برش کاری، لبه چسبانی، سوراخ کاری، ساخت اتصالات، مونتاژ و بسته بندی، در این بخش از مراحل است که طی شده و نتیجه آن تولید محصولی دلخواه است.

استاندارد عملکرد

پس از اتمام این واحد یادگیری هنرجویان قادر خواهند بود، گهواره و تختخواب طراحی شده را با به کارگیری ابزار آلات دستی برقی و ماشین آلات ثابت به کمک هنرآموز ساخته و مونتاژ کنند.

تخت کودک، علاوه بر زیبایی در طرح و رنگ، باید ویژگی‌های مهم و مناسب برای خواب کودک را نیز داشته باشد. برخلاف بسیاری از وسایلی که در فهرست لوازم مورد نیاز کودک ثبت می‌شود، خرید وسایل خواب برای نوزاد، یکی از ضروریات است. برای ماه‌های اول، تهیه یک تخت کوچک یا تخت کنار مادر، بهترین گزینه به حساب می‌آید و بعد که نوزاد بزرگ‌تر شد، می‌توان او را به تخت کودک منتقل کرد. به توصیه پزشکان، قرار دادن نوزادان در تخت، تا پیش از ۲ یا ۳ سالگی، کمی خطرناک است زیرا نوزاد قدرت حرکت چندانی نداشته و ممکن است دچار حوادثی مانند سندرم یا مرگ ناگهانی شود. برای طراحی تخت، باید نکاتی را در نظر داشت که البته بعدها برای طراحی تخت نوجوان نیز بسیار کاربردی هستند. از آنجایی که نوزادان در ماه‌های اولیه، بیشتر وقت خود را در تخت می‌گذرانند، علاوه بر زیبایی و راحتی، باید به ایمنی آن هم توجه نمود.

ابعاد و اندازه تختخواب کودک

اولین نکته در زمینه ایمنی تختخواب کودک، ابعاد و اندازه آن است. تختخواب کودک نه آن قدر باید بزرگ باشد که نوزاد در آن غلت بزند یا بچرخد و نه آنقدر کوچک که جایی برای حرکت نداشته باشد؛ بلکه اندازه آن باید به قدری باشد که نوزاد در آن احساس راحتی کرده و فضای کافی برای تکان دادن دست‌ها و پاهایش داشته باشد. در واقع تکان‌های اضافی، ممکن است باعث شود که نوزاد بعد از غلت زدن، دیگر نتواند برگردد و حادثه‌ای برایش اتفاق بیفتد.

به طور کلی تخت نوزاد به دو صورت ننویی و ثابت ساخته می‌شود، که در نوع استاندارد، کف تخت و نرده‌های بغل تخت متحرک بوده و قابلیت تنظیم ارتفاع دارند، ولی حالت ننویی نداشته و ثابت هستند. سائز تختخواب کودک استاندارد 800×500 میلی‌متر است.



شکل ۴-۱

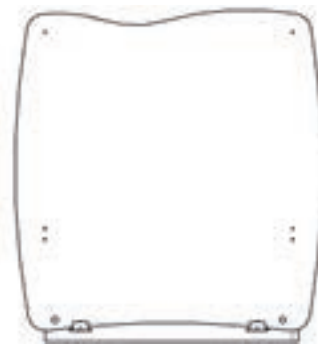
۱- طراحی و ترسیم نقشه اجرایی گهواره کودک

طراحی یک محصول، نیازمند آشنایی و شناخت مواد، زیبایی شناسی، سواد بصری، هنر، ساخت و روش‌های تولید و تحقیقات بازار برای محصول، ایده پردازی و... است. طراحی تخت کودک، از حساسیت زیادی برخوردار است و باید در انتخاب مواد و شکل کاربردی آن بیشترین دقت را به خرج داد.

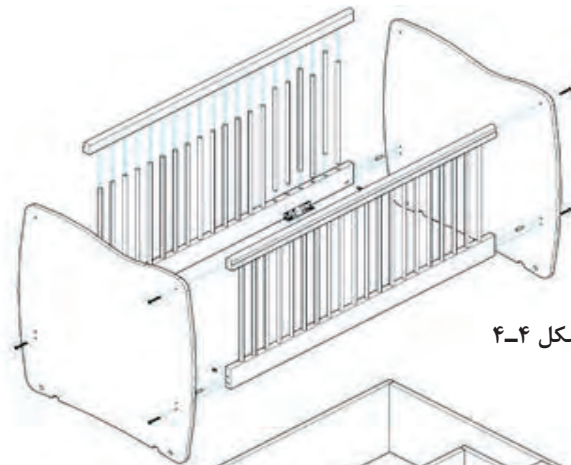
قابل تنظیم بودن ارتفاع کف، از جمله نکاتی است که باید در نظر گرفت. کف اکثر تخت‌ها با استانداردهای رشد کودک قابل تنظیم هستند. در ماه‌های اول که نوزاد بیشتر به حالت درازکش است، می‌توان ارتفاع بالاتر را انتخاب کرد تا گذاشتن و برداشتن نوزاد راحت انجام گیرد، و وقتی نوزاد کمی به جنب و جوش افتاد و بزرگ‌تر شد، باید ارتفاع پایین را تنظیم نمود تا نتواند به راحتی کناره‌های تخت را بگیرد و از تخت بیرون بیاید.



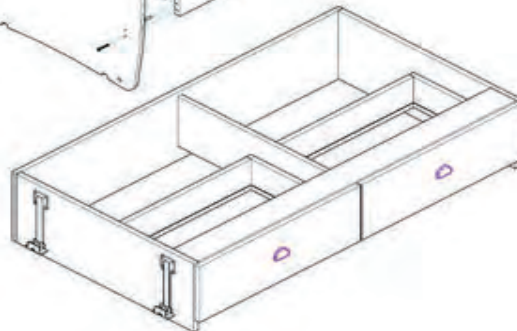
شکل ۴-۳



شکل ۴-۲



شکل ۴-۴



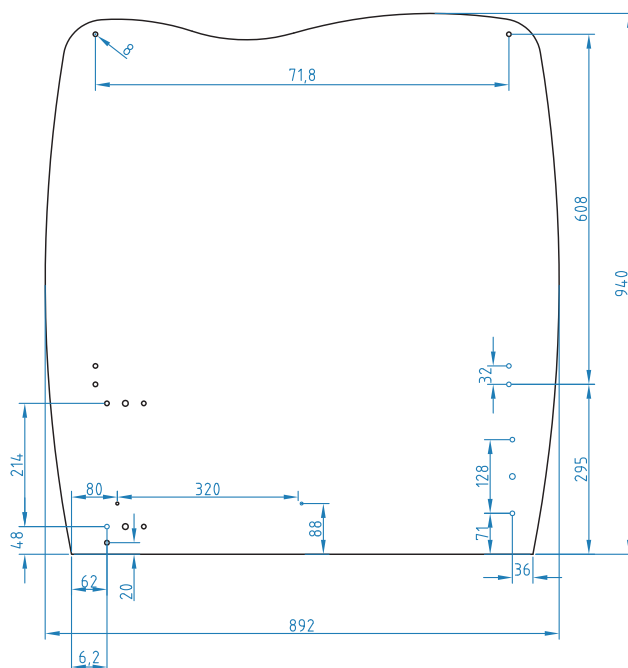
شکل ۴-۵

۲- فهرست ابزار و ماشین آلات مورد نیاز

ابزار دستی و دستی برقی	ماشین آلات	مواد مصرفی
دریل دستی برقی- دریل شارژی گونیا - چکش - مداد - متر- الیت زن	اره گرد میزی خطزن لبه چسبان پانل-بر- سوراخ زن	تخته خرده چوب(نئوپان) ملامینه ام دی اف روکشدار

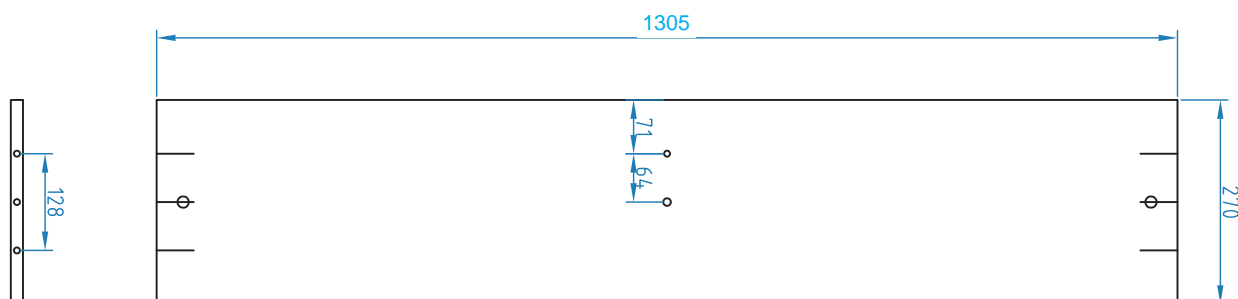
۳- آماده کردن قطعات و نوار کاری (لبه چسبانی)

۱- کنگی‌های تختخواب کودک از جنس ام‌دی‌اف ۱۶ میلی‌متر هستند که با توجه به شکل خاص آنها(به شکل نگاه کنید) دارای ابعاد ۸۹۰×۹۴۰ میلی‌متر می‌باشند. هر دو قطعه باید با نوار لبه ۲ میلی‌متر، لبه چسبانی شود.



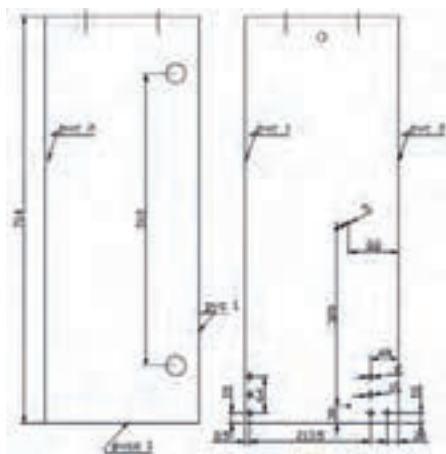
شکل ۴-۶

۲- قید عقب از جنس ام‌دی‌اف ۱۶ میلی‌متر به ابعاد ۱۳۰۳×۲۶۷ (۱ عدد) است که پس از برش، باید سه طرف آن را با نوار لبه به ضخامت ۱ میلی‌متر و یک طرف آن را با نوار لبه، به ضخامت ۲ میلی‌متر لبه چسبانی کرد.



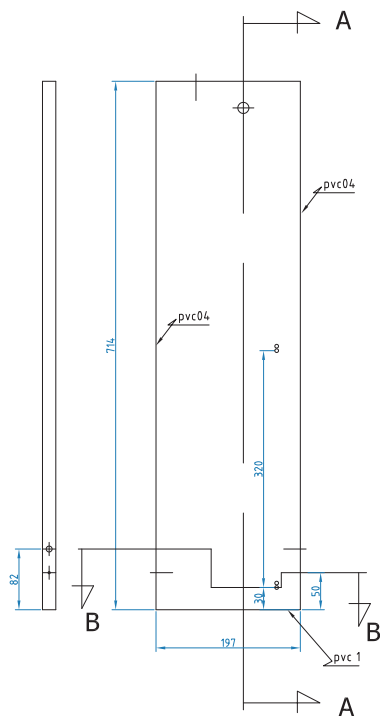
شکل ۴-۷

۳- قید بغل از جنس ام‌دی‌اف ۱۶ میلی‌متر به ابعاد ۷۱۳×۲۶۷ (۲ عدد) می‌باشد، که پس از برش، باید دو طرف آنها را نوار لبه به ضخامت ۱ میلی‌متر و یک طرف آنها را نوار لبه به ضخامت ۲ میلی‌متر چسباند.



شکل ۴-۸

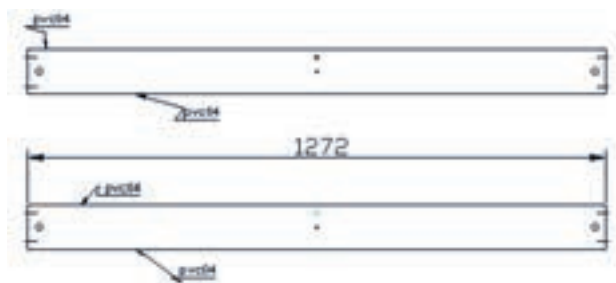
۴- قید وسط از جنس ام‌دی‌اف ۱۶ میلی‌متر، به ابعاد ۷۱۳×۱۹۶ (۱ عدد) است. که پس از برش، باید دو طرف آن را با نوار لبه به ضخامت ۱ میلی‌متر و یک طرف آن را با نوار لبه چسبان به ضخامت ۲ میلی‌متر لبه چسبانی کرد.



شکل ۴-۹

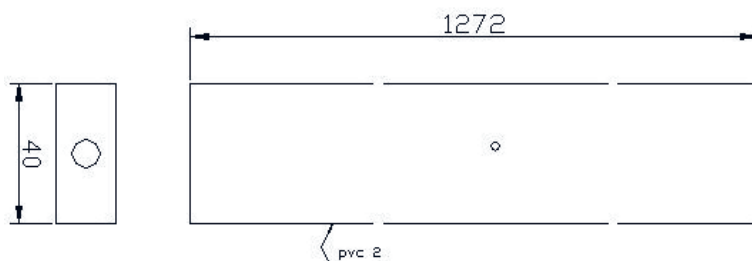
۵- قید کف وطاق (سقف)، از جنس ام‌دی‌اف ۱۶ میلی‌متر به ابعاد ۱۲۷۲×۹۹ (۲ عدد) است. که پس از برش، باید دو طرف آن را با نوار لبه به ضخامت ۱ میلی‌متر لبه چسبانی کرد.

پودمان چهارم: ساخت گهواره و تختخواب کودک و نوجوان



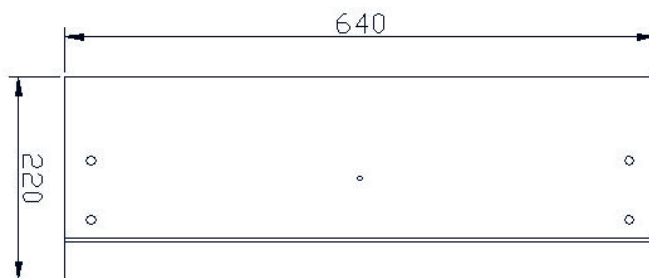
شکل ۴-۱۰

۶- قید پاسنگ، از جنس ام‌دی‌اف ۱۶ میلی‌متر به ابعاد ۱۲۷۲×۳۸ (۱ عدد) می‌باشد. پس از برش کاری آن، باید یک طرف آن را نوار لبه به ضخامت ۲ میلی‌متر چسباند.



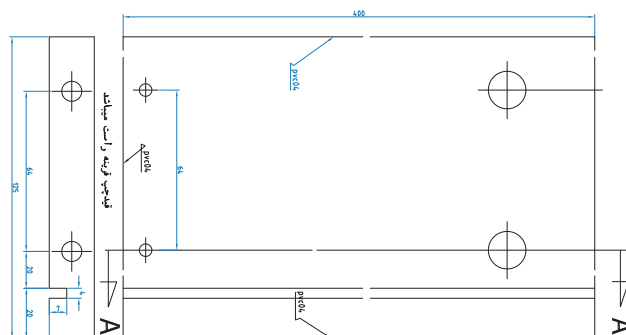
شکل ۴-۱۱

۷- در کشور را باید از جنس ام‌دی‌اف ۱۶ میلی‌متر به ابعاد ۶۳۸×۲۱۸ (۲ عدد) برش داد، و سپس چهار طرف آن را نوار لبه به ضخامت ۱ میلی‌متر چسباند.



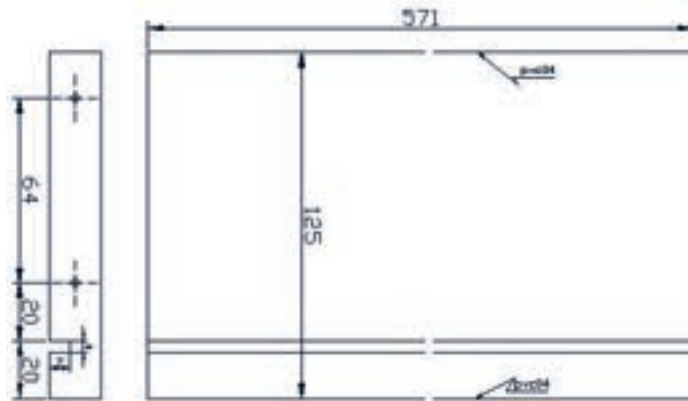
شکل ۴-۱۲

۸- قید بغل کشور را باید از جنس ام‌دی‌اف ۱۶ میلی‌متر به ابعاد ۴۰۰×۱۲۵ به تعداد ۴ عدد برش داد؛ سپس سه طرف آنها را با نوار لبه به ضخامت ۱ میلی‌متر چسبانی کرد.



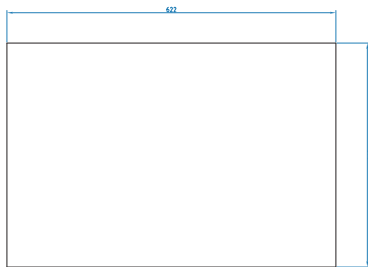
شکل ۴-۱۳

۹- قید عقب کشو از جنس ام‌دی‌اف ۱۶ میلی‌متر به ابعاد ۵۷۱×۱۲۵ (۲ عدد) که پس از برش، باید دو طرف آن را نوار لبه به ضخامت ۱ میلی‌متر چسباند.



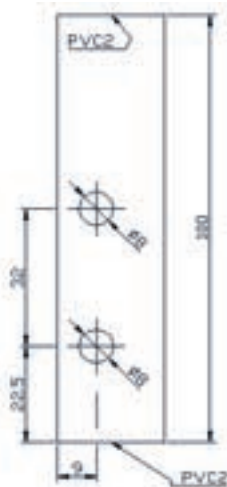
شکل ۴-۱۴

۱۰- کف کشو را باید از جنس تخته فیبر ۳ میلی‌متری به ابعاد ۵۸۳×۳۹۶ و به تعداد ۲ عدد برش داد.

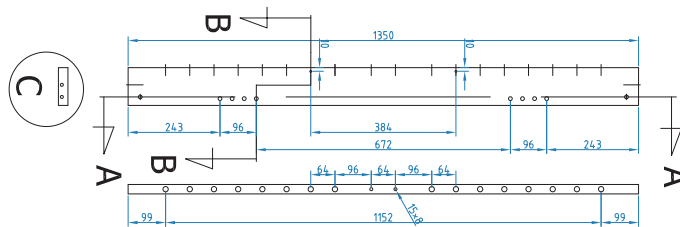


شکل ۴-۱۵

۱۱- قید پایین تختخواب کودک را باید از جنس ام‌دی‌اف ۱۶ میلی‌متر و به ابعاد ۱۳۴۸×۹۶ (۲ عدد) برش داد؛ سپس دو طرف آن را باید نوار لبه به ضخامت ۲ میلی‌متر و دو طرف دیگر را نوار لبه به ضخامت ۱ میلی‌متر چسبانی کرد.



شکل ۴-۱۷



شکل ۴-۱۶

۱۲- کف تختخواب کودک را باید از جنس تخته خرده چوب (نئوپان) به ابعاد ۱۳۳۵×۶۹۰ (۱ عدد) برش داد.

۴- جدول ابعاد قطعات گهواره کودک (کارت برش)

جدول ۴-۱

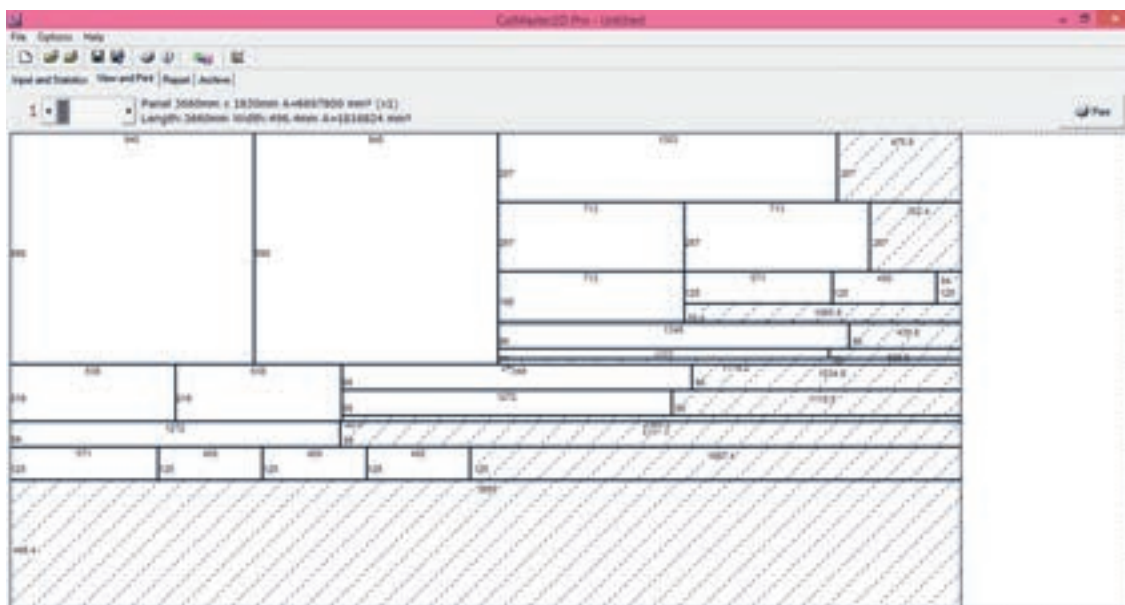
ردیف	نوع قطعه	ابعاد برش			تعداد	رنگ قطعه		
		ضخامت	عرض	طول		A	B	C
۱	کلگی بالای تختخواب	۱۶	۸۹۰	۹۴۰	۱		×	
۲	کلگی پایین تختخواب	۱۶	۸۹۰	۹۴۰	۱	*		
۳	قید عقب صندوق	۱۶	۲۶۷	۱۳۰۳	۱			*
۴	قید بغل صندوق	۱۶	۲۶۷	۷۱۳	۲			*
۵	قید وسط صندوق	۱۶	۱۹۶	۷۱۳	۱			*
۶	قید کف و سقف صندوق	۱۶	۹۹	۱۲۷۲	۲			*
۷	قید پاسنگ	۱۶	۳۸	۱۲۷۲	۱			*
۸	در کشو	۱۶	۲۱۸	۶۳۸	۱		*	
۹	در کشو	۱۶	۲۱۸	۶۳۸	۱	*		
۱۰	قید بغل کشو	۱۶	۱۲۵	۴۰۰	۴			*
۱۱	قید عقب کشو	۱۶	۱۲۵	۵۷۱	۲			*
۱۲	کف کشو	۳	۳۹۶	۵۸۳	۲			
۱۳	قید پایین تختخواب	۱۶	۹۶	۱۳۴۸	۲			*
۱۴	پروفیل تختخواب کودک			۱۳۵۰	۲			*
۱۵	کف تختخواب کودک	۱۶	۶۹۰	۱۳۳۵	۱			
* رنگ: A - سفید B - فیروزه‌ای C - سبز								

تهیه الگوی برش با استفاده از نرم‌افزار کات مستر

برای استفاده از این نرم‌افزار، ابتدا باید اندازه ورق ماده مورد مصرف (ام دی اف، نئوپان و...) وارد شود؛ سپس ابعاد قطعات مورد نظر وارد شده و در پایان بر روی گزینه Auto کلیک شود. نتیجه کار را می‌توان در پنجره View and Print مشاهده کرد.



در استفاده از این نرم‌افزار باید توجه داشت که راه راست یا راه پود بودن (جهت الیاف) قطعات، به درستی تعیین شود تا نرم‌افزار بتواند بهترین نتیجه را ارائه دهد.



شکل ۴-۱۸

۵- برش کاری قطعات

قطعات تختخواب کودک را نیز می‌توان با استفاده از ماشین اره گرد میزی خط زن برش داد، ولی کنگی‌هایی را که دارای لبه منحنی و شکل خاصی هستند، باید با دستگاه سی ان سی (CNC) برش زد.



شکل ۴-۲۰



شکل ۴-۱۹

آشنایی با دستگاه‌های CNC

CNC مخفف حروف اول کلمات (Control Numerical Computer) به معنای کنترل عددی کامپیوتر می‌باشد که در ایران این ماشین‌ها به اختصار CNC خوانده می‌شوند. در ماشین‌های CNC، حرکت همهٔ محورها و عملیات ماشین‌کاری آنها توسط کامپیوتر کنترل می‌شود، یعنی کلیه داده‌ها و اطلاعات با استفاده از کامپیوتر و امکانات حافظه‌ای آن ابتدا پردازش و سپس توسط ریز پردازنده‌ها (Micro Processor) به علائم الکتریکی (pulse) تبدیل و به موتور محورهای محرکه منتقل می‌شود.

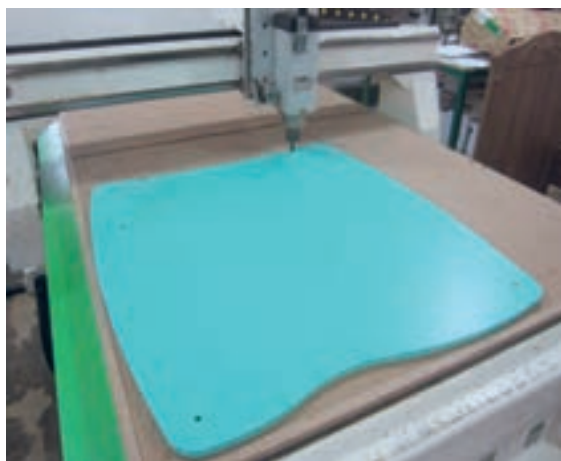
یودمان چهارم: ساخت گهواره و تختخواب کودک و نوجوان



شکل ۴-۲۱

چرا باید از CNC استفاده کرد

بیشتر CNC‌های پیشرفته تقریباً قادرند هر کاری را بر روی یک قطعه چوب انجام دهند. مهمترین ویژگی‌شان، خودکار بودن آنهاست. فقط کافی است به آنها یک قطعه چوب یا صفحات چوبی بدهید و آنها طرح مورد نظرتان را بر روی آن اجرا کنند. به این ترتیب، در نیروی کار و هزینه‌های تولید صنعتی بسیار صرفه‌جویی می‌شود.



شکل ۴-۲۳



شکل ۴-۲۲

۶- لبه چسبانی قطعات تختخواب کودک

همه قطعات تختخواب کودک، مطابق با نقشه و توضیحاتی که پیش از این ارائه شد، توسط دستگاه لبه چسبان نوارکاری می‌شود، اما با توجه به شیوه کار لبه چسبان منحنی کلگی تختخواب کودک را مانند شکل زیر، باید با «دستگاه لبه چسبان منحنی» نوارکاری کرد.



شکل ۴-۲۴

- تفاوت لبه چسبانی مستقیم و منحنی در چیست؟
- چرا با همان ماشین لبه چسبان مستقیم نمی‌توان کلگی تخت را لبه چسبانی کرد؟
- چرا ماشین لبه چسبان منحنی نتوانست اضافات نوار را از بین ببرد؟

بحث گروهی



پس از پایان لبه‌چسبانی (نوار کاری)، باید اضافات نوار در قسمت بالا و پایین صفحه را توسط کاتر برش داد.



شکل ۴-۲۷



شکل ۴-۲۶



شکل ۴-۲۵

پس از گرفتن اضافات نوار از دو طرف، لبه‌های قطعه کار، تیز و برنده می‌شوند که برای کودک، خطرآفرین است؛ بنابراین لازم است لبه‌ها پرداخت کاری شود.

پودمان چهارم: ساخت گهواره و تختخواب کودک و نوجوان



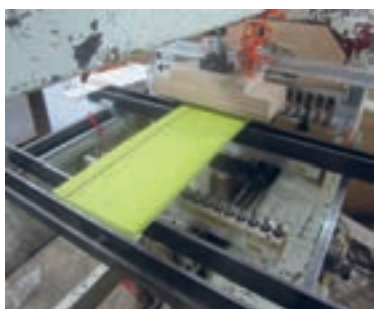
شکل ۴-۲۹



شکل ۴-۲۸

۷- علامت گذاری و سوراخ کاری قطعات تختخواب کودک

برای سوراخ کاری، باید از ماشین سوراخ زن اتوماتیک، و در صورت عدم وجود امکانات، می توان از دریل دستی استفاده کرد، که در این صورت باید مراقب بود که عمق سوراخ، از اندازه لازم بیشتر نشود.



شکل ۴-۳۲



شکل ۴-۳۱



شکل ۴-۳۰

در شرکت های تولیدی، سوراخ کاری پروفیل تختخواب کودک توسط دستگاه سوراخ زن اتوماتیک انجام می شود.

یادآوری

اندازه پروفیل مورد استفاده در تختخواب کودک ۴۵×۳۰ می باشد، و فاصله بین سوراخ نرده ها که روی پروفیل نصب می شود، ثابت بوده و بین ۱۰۰ تا ۱۵۰ میلی متر است. این دستگاه می تواند به طور هم زمان ۴۲ سوراخ بزند. بازوهای نگهدارنده، در قسمت بالای دستگاه، پروفیل را ثابت نگاه داشته و با فشردن پدالی که بر روی زمین قرار دارد، سوراخ کاری انجام می شود.



شکل ۴-۳۴



شکل ۴-۳۳

۸- جدول انواع یراق آلات مورد استفاده در تختخواب کودک

جدول ۲-۴

ردیف	عنوان یراق	تعداد	وضعیت						
			مونتاژ اولیه	کیسه یراق	کارتن یراق	محصول	کارتن	لوازم بسته	تکمیلی
۱	رولپلاک ۵×۱۳	۴۶	*						
۲	رولپلاک ۱۱×۱۰	۱۵	*						
۳	برچسب بوته بزرگ ۱۳۰×۹۰	۱	*						
۴	برچسب بوته کوچک - سبزرنگ ۴۷mm×۷۶	۲	*						
۵	برچسب فیل کوچک ۲۳۰×۱۸۰	۲	*						
۶	درپوش الیت سفید	۸	*						
۷	الیت کامل	۱۵	*						
۸	دوبل پلاستیکی	۲۱	*						
۹	پیچ سر تخت آلنی ۶×۵۰ تلگرافی - تخت	۴	*						
۱۰	پیچ خودرو تخت خزینه چهار سو ۴×۴۰	۱۰	*						
۱۱	نبشی فلزی کوچک	۱	*						
۱۲	پیچ خودرو عدسی دو و چهارسو ۸×۵/۸	۳۴	*						
۱۳	پیچ خودرو تخت خزینه چهارسو ۳/۵×۱۶ (پیچ ریل جدید)	۲۰	*						
۱۴	دستگیره مدل ابر - سفید رنگ - پلاستیکی	۲	*						
۱۵	پیچ میلی متری عدسی دو سو چهار سو ۴M×۳۰	۲	*						
۱۶	واشر گالوانیزه ۱۲×۵×۱/۵	۲	*						
۱۷	پیچ خودرو تخت خزینه چهارسو ۴×۲۰	۱۶	*						
۱۸	فیتینگ پشت بند پلاستیکی	۸	*						
۱۹	پیچ آلن خور سر تخت نیم رزوه ۶×۶۰	۴	*						
۲۰	بکس برنجی ۶-۱۰ میلی متری	۴	*						
۲۱	نبشی فرنگ تخت	۴	*						
۲۲	ریل ۴۰ سانتی متری	۲	*						
۲۳	لوله پلاستیکی تخت سفید ۱۴×۵۴۵	۴۰	*						
۲۴	لولا ننوبی کامل (مونتاژ)	۴	*						
۲۵	برچسب علائم هشدار دهنده	۲	*						
۲۶	کارتن کلگی تخت فیلی ۹۵۰×۱۰۰۰×۵۰	۱	*						
۲۷	شیت ورق ۲۳۱۰×۱۲۰۰	۱	*						
۲۸	کارتن صندوق تخت رویا میشکا و آناهیتا ۱۳۹۵×۳۶۰×۱۱۰	۱	*						
۲۹	شیت ورق ۱۶۰۰×۱۴۰۰	۱	*						

یودمان چهارم: ساخت گهواره و تختخواب کودک و نوجوان

در شکل‌های زیر تعدادی از یراق‌آلات مورد استفاده در ساخت تخت کودک، شامل نبشی فرنگ تخت، لولا ننویی، ریل ۴۰ سانتی متری، دستگیره مدل ابر، نبشی فلزی، فیتینگ پشت‌بند پلاستیکی و... نشان داده شده است.



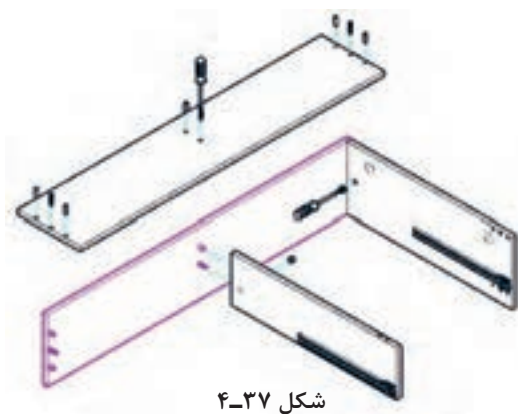
شکل ۴-۳۶



شکل ۴-۳۵

۹- مونتاژ آزمایشی تخت کودک

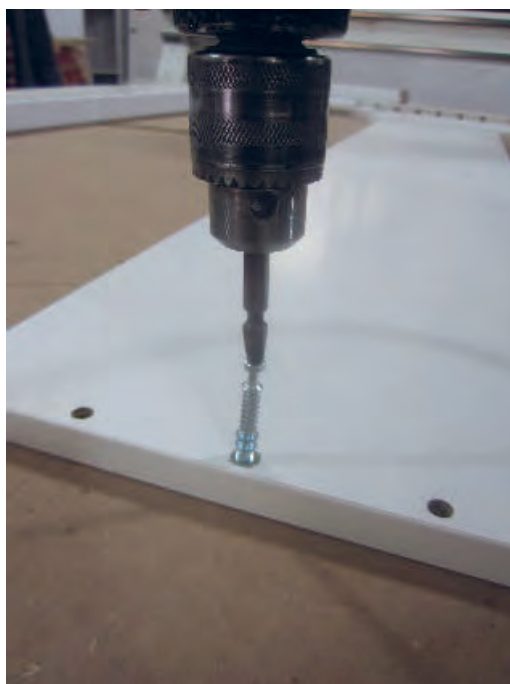
- مونتاژ تخت کودک از باکس پایین و کشو شروع می‌شود، برای این کار از قسمت پشت باکس شروع کرده، برای مونتاژ میله پیچ الیت، ابتدا باید رول پلاک ۱۱×۱۰ را با چکش کوبیده و سپس میله الیت را در داخل رول پلاک‌ها سفت کرد.



شکل ۴-۳۷



شکل ۴-۳۹



شکل ۴-۳۸

- در مرحله دوم، بدنه راست، وادار، بدنه چپ و پاسنگ را انتخاب کرده و یراق‌آلات مورد نیاز را در سوراخ‌های تعبیه شده نصب می‌کنیم. در زیر نحوه نصب یراق‌آلاتی مانند: لولا ننویی روی بدنه‌های چپ و راست و ریل نشان داده شده است.

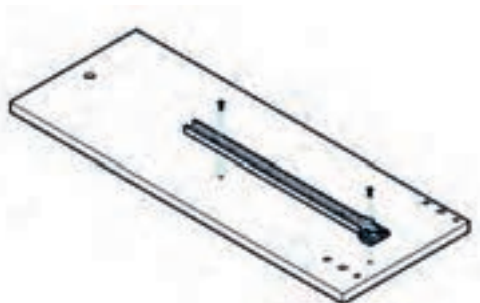
- برای نصب ریل، از رول پلاک 5×13 و پیچ خودرو تخت خزینه چهار سو $3/5 \times 16$ (پیچ ریل جدید) استفاده می شود.
 - دو عدد ریل، یکی در سمت راست و دیگری در سمت چپ وسط، روی وادار نصب می شود.



شکل ۴-۴۲



شکل ۴-۴۱



شکل ۴-۴۰

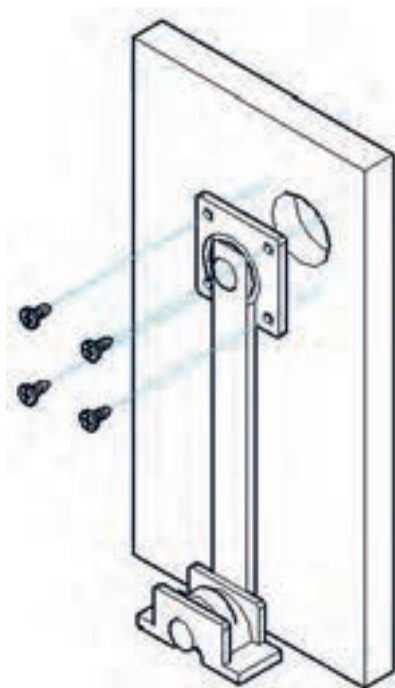
- بعد از ریل، باید لولای ننویی، بر روی بدنه چپ و راست نصب شود، که برای این کار از چهار عدد پیچ خودرو تخت خزینه چهار سو 4×20 استفاده می شود.



شکل ۴-۴۴



شکل ۴-۴۳



شکل ۴-۴۶



شکل ۴-۴۵

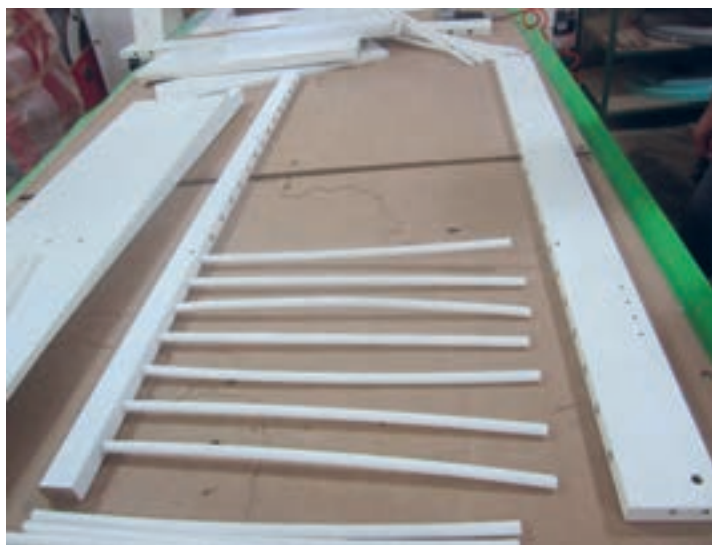
یودمان چهارم: ساخت گهواره و تختخواب کودک و نوجوان

- بر روی هر بدنه دو عدد لولای ننویی نصب می‌شود. بعد از نصب ریل و لولای ننویی، قسمت تخت مونتاژ می‌شود.



شکل ۴-۴۷

- بعد از انجام مراحل پیشین، باید نرده‌های تخت مونتاژ شود. لوله‌های پلاستیکی که به عنوان نرده نرده استفاده می‌شوند، در دو نوع ساده و طرح دار وجود دارند، که اندازه سوراخ برای میله‌های طرح دار، باید به قطر $8/5$ و عمق 24 ، و برای میله‌های ساده به قطر 14 و عمق 17 میلی‌متر باشد.

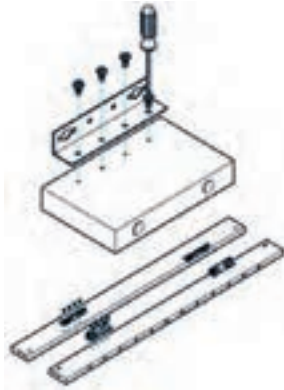


شکل ۴-۴۹



شکل ۴-۴۸

از دو عدد نبشی (فرنگ) تخت، روی قید پایین نرده تخت کودک استفاده می‌شود، بعد از سوراخ کاری پیچ فرنگ، رول پلاک 5×13 در داخل سوراخ‌ها کوبیده شده، سپس با پیچ خودرو عدسی دو و چهار سو $8/8 \times 8$ ، نبشی فرنگ بر روی قید نصب می‌شود.



شکل ۴-۵۱



شکل ۴-۵۰

برای اتصال قید پایین نرده‌ها به بدنه، از پیچ سر تخت آلنی 6×50 تلگرافی و برای اتصال پروفیل نرده‌ها از پیچ آن خور سر تخت نیم رزوه 6×60 استفاده می‌شود.



شکل ۴-۵۴

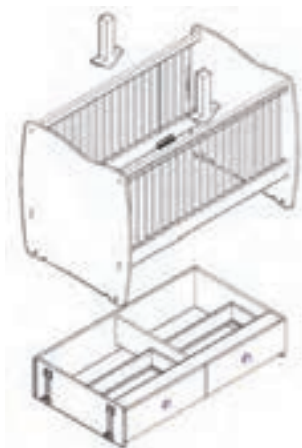


شکل ۴-۵۳



شکل ۴-۵۲

بعد از اتصال نرده‌ها به بدنه، بدنه‌ها، بر روی لولای ننویی قرار می‌گیرد.



شکل ۴-۵۵



شکل ۴-۵۶

۱۰- بسته‌بندی قطعات گهواره کودک

تمام قطعات گهواره، برای راحتی حمل و نقل و جلوگیری از آسیب دیدگی، در کارتن‌های مخصوصی که به همین منظور طراحی می‌شوند، بسته‌بندی می‌گردند.

در قسمت طراحی، بسته‌بندی مورد نظر نسبت به اندازه محصول طراحی می‌شود. طراحی باید به گونه‌ای باشد، که وزن محصولات هنگامی که در داخل بسته‌بندی قرار می‌گیرد، بیشتر از ۳۵ کیلوگرم نباشد، در غیر این صورت، حمل و نقل در طبقات ساختمان، مشکل خواهد شد. (شکل ۵۷)

برای قرار گرفتن یراق آلات از یک کارتن ۳ لایه جداگانه برای بسته‌بندی یراق آلات استفاده می‌شود؛ در حالی که هنگام طراحی کارتن‌های قطعات محصولات، کارتن ۵ لایه در نظر گرفته می‌شود، تا هنگام حمل و نقل و انبار کردن روی هم، مشکلی برای جعبه‌ها به وجود نیاید. (شکل ۵۸)



شکل ۴-۵۸



شکل ۴-۵۷



شکل ۴-۶۰



شکل ۴-۵۹

ساخت تختخواب کودک و نوجوان

تختخواب وسیله‌ای است که به بدن، احساس راحتی و امنیت می‌دهد و باعث می‌شود که فرد در حالت دراز کشیده، گردش خون مناسبی داشته، و تسکین و آرامش راتجربه کند. برای تخت‌های یک نفره، عرضی بین ۹۰ تا ۱۱۰ سانتی‌متر مناسب است؛ که برای افراد چاق یا کسانی که در خواب زیاد غلت می‌زنند و حرکت می‌کنند، بهتر است تختی با عرض ۱۱۰ سانتی‌متر انتخاب شود. تخت‌های دو نفره نیز باید عرضی بین ۱۶۰ تا ۱۸۰ سانتی‌متر داشته باشند. بهتر است طول تختخواب یک نفره برای جوان بلند قد ۲ متر باشد. برای بزرگسالانی با جثه متوسط، طولی به اندازه ۱۹۰ سانتی‌متر کافی است. ابعاد تخت‌های کودکان و نوزادان نیز به سن و قد کودک بستگی دارد.

نکته مهم دیگر، ارتفاع تختخواب است. تختخواب نباید خیلی بلند یا خیلی کوتاه باشد؛ ارتفاعی بین ۳۵ تا ۴۰ سانتی‌متر مناسب است تا وارد و خارج شدن از آن، و همچنین مرتب کردن روتختی و ملحفه‌ها به راحتی انجام گیرد. اگر شخصی که می‌خواهد تختخواب بخرد، در تخت کم تحرک است، این ارتفاع می‌تواند بین ۵۰ تا ۵۵ سانتی‌متر نیز باشد. برای چیدمان تختخواب نیز باید نکاتی را مد نظر داشت. تخت را باید به گونه‌ای در اتاق قرار داد که قسمت سر، به سمت دیوار باشد تا خارج شدن و داخل شدن از آن به راحتی انجام گیرد. تختخواب مناسب، تختی است که وقتی روی لبه آن می‌نشینید، ران‌هایتان موازی با سطح افق و حداکثر ۱۰ تا ۱۵ درجه زاویه داشته باشد و کف پا به راحتی روی زمین قرار بگیرد؛ دقیقاً مثل نشستن روی یک صندلی میز ناهارخوری استاندارد. بعضی از تخت‌ها ارتفاع کوتاهی دارند، بنابراین وقتی روی لبه آنها می‌نشینید، پا کاملاً جمع می‌شود و زانو بالا می‌آید. چنین تخت‌هایی مناسب نیستند زیرا هنگام رفتن به تخت و بلند شدن از روی آن، دچار مشکل می‌شوید. تخت‌هایی هم که ارتفاع زیادی دارند و هنگام نشستن روی آنها، پاها آویزان می‌شود، انتخاب مناسبی نخواهند بود. برای انتخاب تخت کودکان هم رعایت این اصول الزامی است. بهترین تشک، تشکی است که وقتی

روی آن می‌خوابید، در آن فرو نروید. البته استراحت کوتاه مدت روی تشک‌های بادی یا آبی و موج، مشکلی برای فرد ایجاد نمی‌کند، اما برای استراحت‌های طولانی مدت و شبانه، تشک باید سفت باشد، به طوری که وقتی با دست به آن فشار وارد می‌کنید، بیشتر از ۴ انگشت فرو نرود. برای کودکان، استفاده از تشک‌های پنبه‌ای ایده‌آل است.



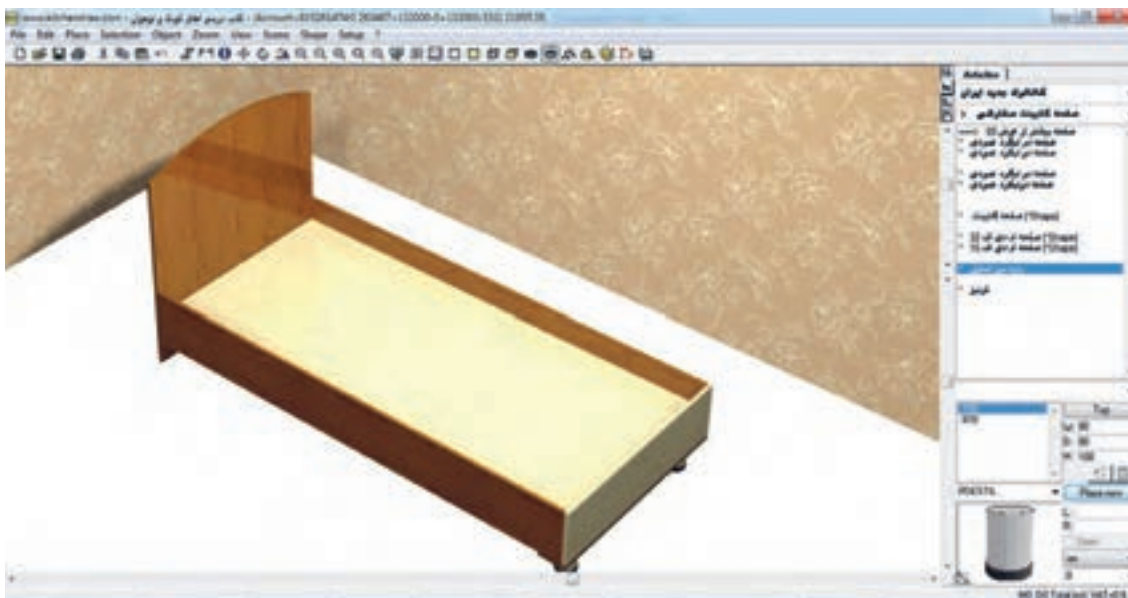
شکل ۴-۶۱



پودمان چهارم: ساخت گهواره و تختخواب کودک و نوجوان

۱- طراحی و ترسیم نقشه‌های اجرایی تختخواب نوجوان

تختخواب از بدیهی‌ترین و اصلی‌ترین اجزای تشکیل دهنده اتاق خواب کودک و نوجوان است. در شکل ۴-۶۲ مدلی تختخواب نوجوان که به کمک نرم‌افزار KD طراحی شده است، می‌بینید.

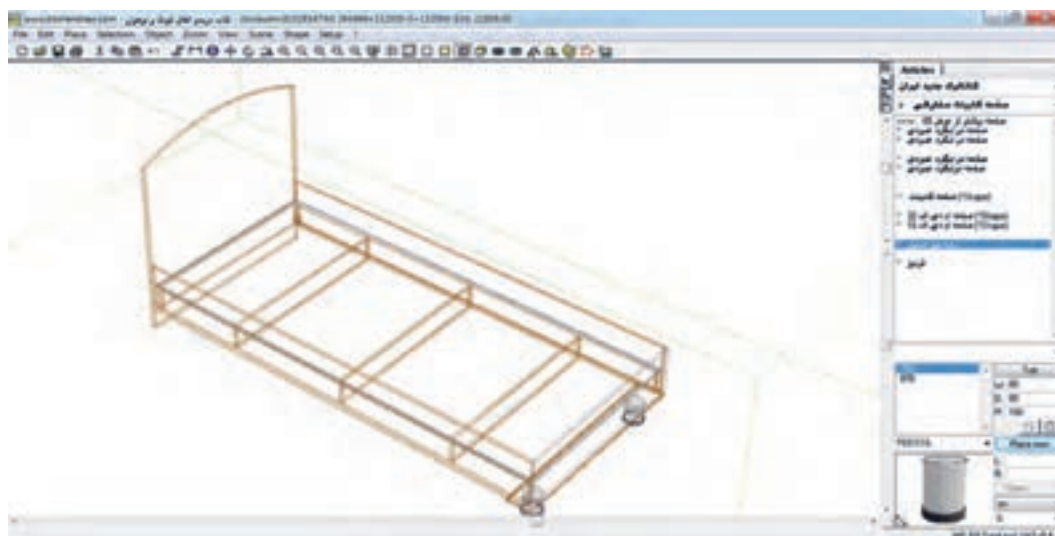


شکل ۴-۶۲

این تختخواب از چند قطعه ساده تشکیل شده، تنها موردی که نیاز به دقت و استفاده از ابزار shape دارد، کلگی بالای آن است.

طراحی این تختخواب را با کمک هنرآموز خود انجام دهید و برای ساخت کلگی بالا با فرم‌های مختلف نیز تمرین کنید.

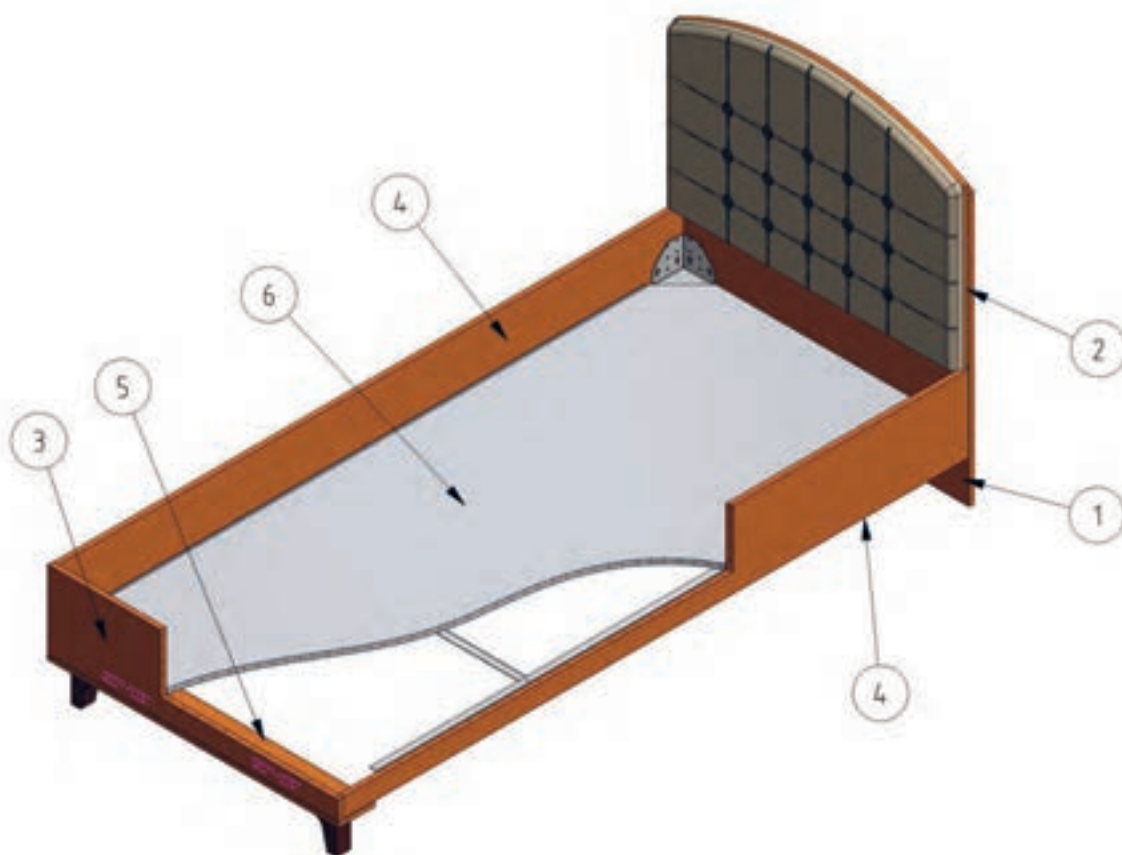
در نمای سیمی سه بعدی، جزئیات پنهان شده در زیر کف تخت را مشاهده می‌کنید. (شکل ۴-۶۳)



شکل ۴-۶۳

همان‌طور که گفته شد، اولین قدم در ساخت محصولات چوبی، طراحی سازه مورد نظر، و راحت‌ترین روش طراحی، کار با نرم‌افزار اتوکد است. طراح باید همهٔ قطعات یک سازه را به طور جداگانه طراحی، و سوراخ‌های مورد نظر را با اندازه دقیق علامت‌گذاری کرده و قطعاتی که نا مفهوم و پیچیده هستند را به کمک برش نشان دهد.

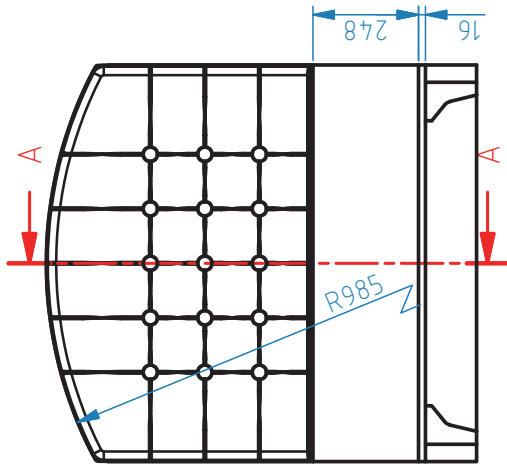
بعد از ترسیم نقشهٔ قطعات یک محصول به طور جداگانه، باید یک پرسپکتیو کامل از محصول مورد نظر طراحی شود تا مشخص گردد که تمام سوراخ‌کاری‌ها و اتصالات، به طور کاملاً دقیق روی هم قرار می‌گیرند. و از بدون عیب بودن طراحی هنگام تحویل به قسمت تولید اطمینان حاصل شود.



شکل ۴-۶۴

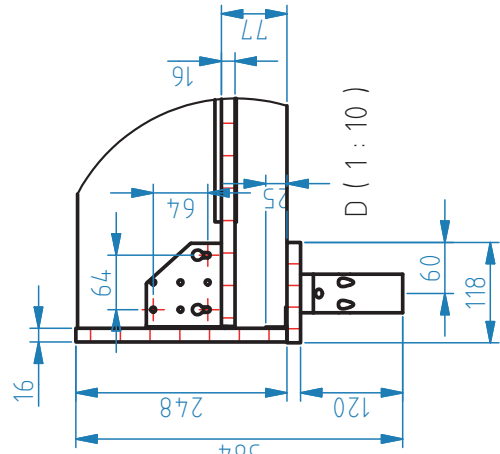
قطعات تخت شامل کلگی بالا، کلگی پایین، دو قید طولی تخت، پنل کلگی بالا (پنل لمسه)، پنل کلگی پایین تخت (نصب پایه) و کف تخت می‌باشد. طول تشک تخت طبق استاندارد ۲۰۰ سانتی متر در نظر گرفته می‌شود، که اگر تخت، لبه داشته باشد، باید ۴ سانتی متر به طول قید تخت اضافه نمود. (شکل‌های ۴-۶۷ و ۴-۶۸)

بودمان چهارم: ساخت گهواره و تختخواب کودک و نوجوان

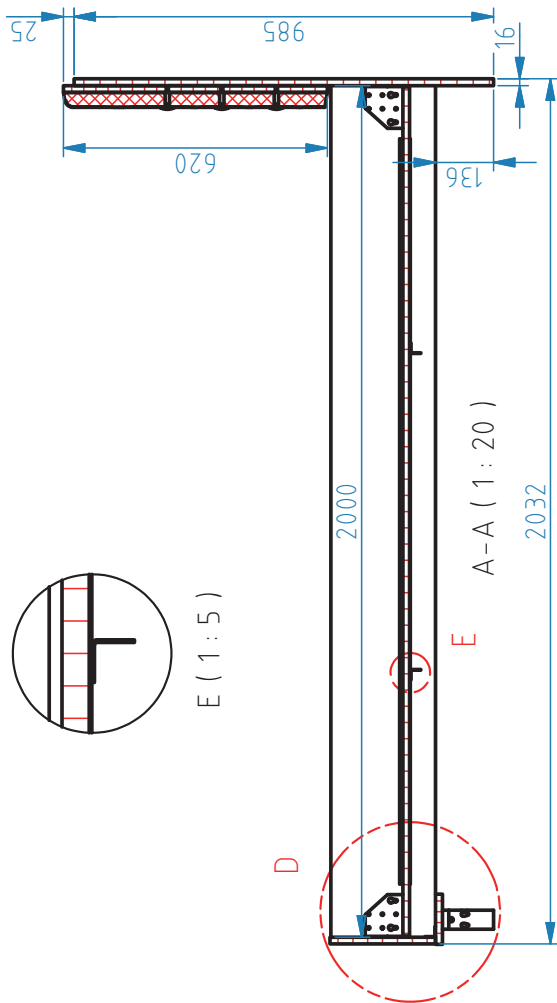


شکل ۴-۶۶

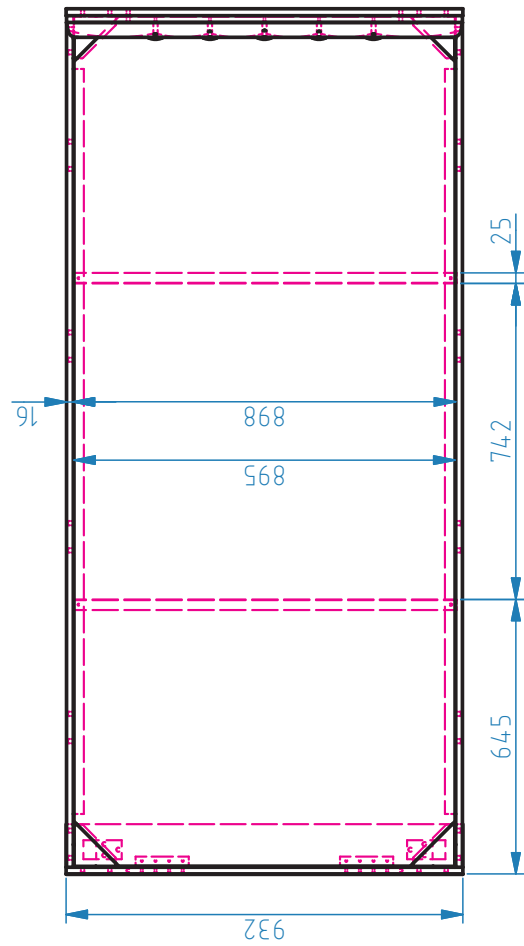
تخت نوجوان (1 : 20)



شکل ۴-۶۵



شکل ۴-۶۸



شکل ۴-۶۷

فهرست ابزار و ماشین آلات مورد نیاز

جدول ۳-۴

ابزار دستی و دستی برقی	ماشین آلات	مواد مصرفی
دریل دستی برقی- دریل شارژی گونیا - چکش - مداد - متر- الیت زن	اره گرد میزی خط زن- لبه چسبان - پانل بر - سوراخ زن	تخته خرده چوب(نئوپان) ملامینه ام دی اف روکشدار

جدول ابعاد قطعات تختخواب نوجوان(کارت برش)

ابعاد برش تختخواب کودک و نوجوان، بر اساس نقشه موجود به شرح زیر است:

جدول ۴-۴

راه پود	راه راست	نوع مواد	رنگ قطعه			تعداد	ابعاد برش (mm)			نوع قطعه	ردیف
			C	B	A		طول	عرض	ضخامت		
	*	MDF		*		۱	۹۸۵	۹۳۲	۱۶	کلگی بالای تخت	۱
		MDF			*	۱	۹۳۰	۶۲۰	۱۶	پنل کلگی بالا	۲
		MDF			*	۱	۹۳۲	۲۴۸	۱۶	کلگی پایین تخت	۳
	*	MDF		*		۲	۲۰۰۰	۲۴۶	۱۶	قید بغل تخت	۴
	*	MDF		*		۱	۹۳۲	۱۱۸	۱۶	پنل کلگی پایین تخت	۵
		MDF				۱	۱۹۹۵	۸۹۵	۱۶	کف تخت	۶
* رنگ A - کارامل B - سامئوتیک C -											

نکته



رنگ‌های قطعات یا سازه مورد نظر، براساس سلیقه مشتری و سازنده یا طراح انتخاب می‌شود.

تهیه الگوی برش، با استفاده از نرم‌افزار کات مستر

نقشه جانمایی قطعات را که قبلاً توسط نرم‌افزار کات مستر و طبق اندازه صفحه مورد نظر آماده شده، باید به دقت بررسی نمود تا از اشتباه احتمالی هنگام برش، جلوگیری به عمل آید. در ساخت تختخواب، از دو نوع رنگ استفاده شده و نیاز به دو بار استفاده از کات مستر است. از آنجایی که تختخواب، قطعات زیادی ندارد، نیازی به طراحی با کات مستر نیست و می‌توان به صورت دستی نیز اندازه قطعات را روی کاغذ ترسیم کرد، ولی در کارخانجات و با حجم تولید بالا، ضرورت استفاده از این نرم‌افزار کاملاً احساس می‌شود.

پودمان چهارم: ساخت گهواره و تختخواب کودک و نوجوان



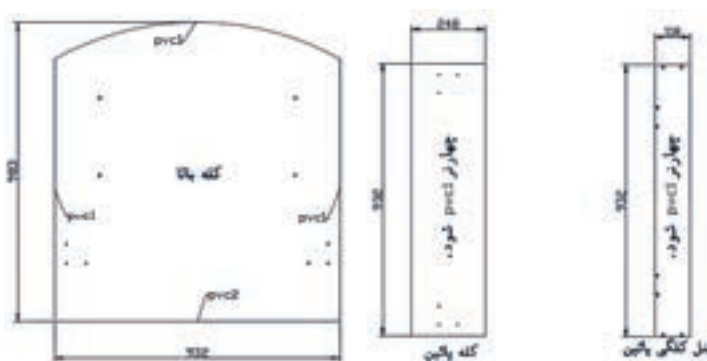
شکل ۴-۶۹



شکل ۴-۷۰

نقشه لبه چسبانی (نوار کاری)

تمام قطعات باید نقشه نوار کاری داشته باشند؛ و در شکل زیر، نقشه نوار کاری قطعات تختخواب نشان داده شده است.



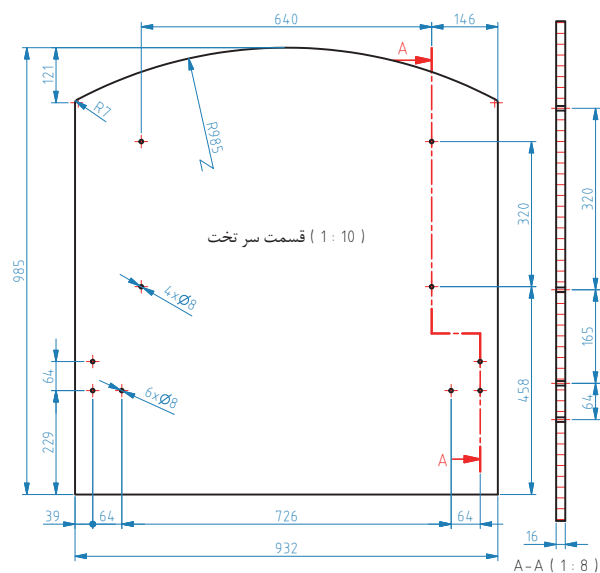
شکل ۴-۷۱



شکل ۴-۷۲

۱- کلگی بالای تخت

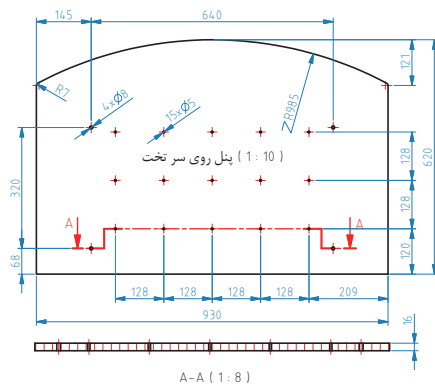
کلگی بالا، دارای ارتفاع ۹۸۶ و عرض ۹۳۴ میلی‌متر است. در قسمت زیر کلگی بالا، به دلیل این که به عنوان پایه عمل می‌کند، از نوار لبه به ضخامت ۲ میلی‌متر و سه طرف دیگر، از نوار لبه به ضخامت ۱ میلی‌متر استفاده می‌شود. طبق برش A-A برای نصب لمسه به کلگی بالا، ۴ سوراخ به قطر ۸ و عمق ۱۶ میلی‌متر زده می‌شود و برای اتصال نبشی در دو طرف کلگی بالا، ۶ سوراخ به قطر ۸ و عمق ۱۶ میلی‌متر ایجاد می‌گردد.



شکل ۴-۷۳

پنل لمسه

روی پنل لمسه، سوراخ‌کاری‌هایی برای دوخت پارچه طراحی و عمق و قطر این سوراخ‌ها نیز مشخص می‌گردد. سوراخ‌های نصب لمسه به کلگی بالا، دارای قطر ۸ و عمق ۱۶ میلی‌متر، یعنی ضخامت تخته است. سوراخ‌کاری دوخت چرم لمسه به قطر ۵ و عمق ۱۶ میلی‌متر است.



شکل ۴-۷۴

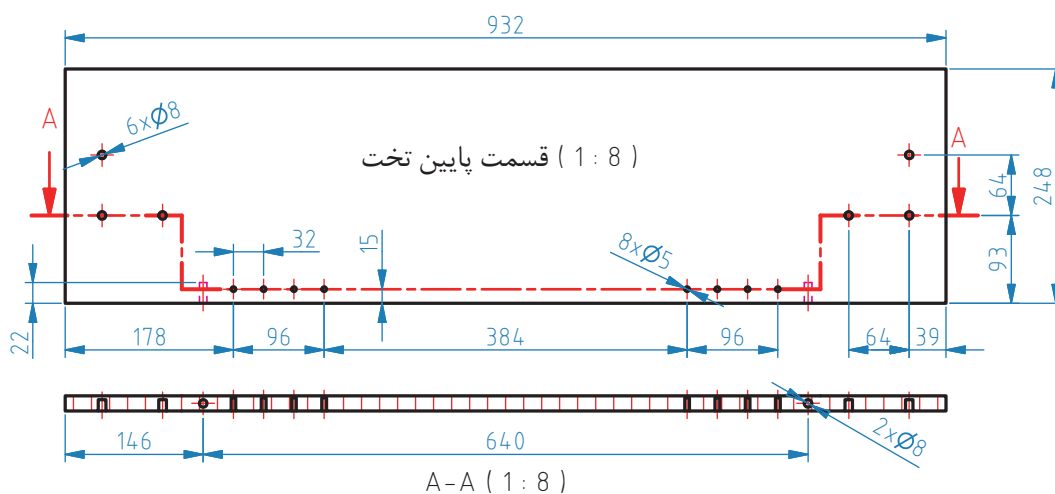
۲- کلگی پایین

کلگی پایین، دارای طول ۹۰۰ و عرض ۲۵۰ میلی‌متر است. روی کلگی پایین، دو عدد نبشی سه گوش قرار می‌گیرد، که هر یک از این نبشی‌ها، دارای ۳ سوراخ به عمق ۱۲ و قطر ۱۰ میلی‌متر می‌باشد. ۲ سوراخ از مقطع مانند شکل زیر به قطر ۸ و عمق ۲۲ میلی‌متر برای اتصال دویل پلاستیکی و ۸ سوراخ به قطر ۵ میلی‌متر و عمق ۱۴ میلی‌متر برای اتصال نبشی فرنگ روی کلگی پایین انجام می‌شود.

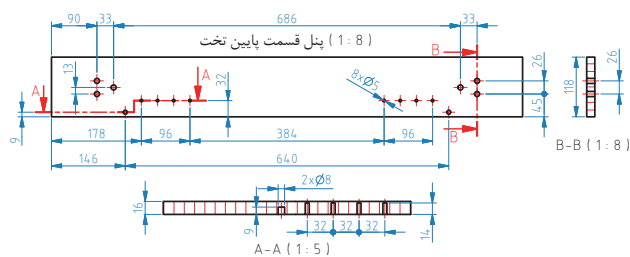


شکل ۴-۷۵

- برش A.A، قطر و عمق سوراخ‌های روی نبشی سه گوش را نشان می‌دهد.



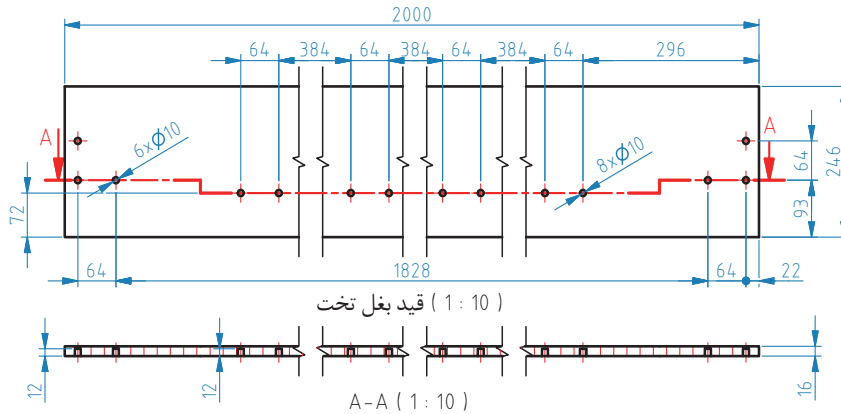
شکل ۴-۷۶



شکل ۴-۷۷

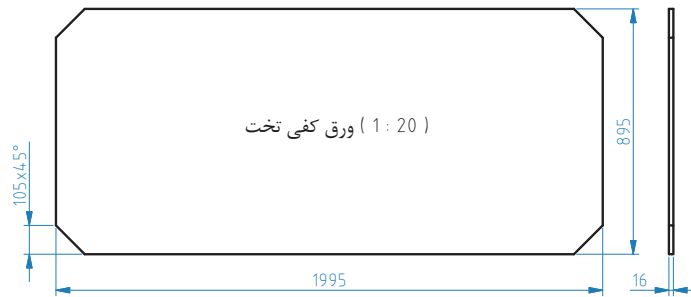
۳- قید طولی تخت

دو قید طولی تخت، قرینۀ هم هستند؛ و به دلیل سوراخ‌کاری‌هایی که روی قیده‌ها انجام می‌شود، طراح باید مشخص کند که کدام قید مربوط به سمت چپ تخت و کدام مربوط به سمت راست تخت است، تا درموردی که قطعات به صورت سری کاری ساخته شده‌اند، هنگام مونتاژ مشکلی به وجود نیآورند. سوراخ‌های نصب قید بغل تخت، دارای عمق ۱۲ و قطر ۱۰ میلی‌متر هستند.



۴- کفی تخت

کفی تخت از صفحه‌ای با جنس تخته خرده چوب (نئوپان) و یا MDF خام انتخاب و مطابق اندازه و نقشه زیر بریده می‌شود، تا گوشه‌های با زاویه ۴۵ درجه داخل نبشی چهار گوشه قیده‌های تخت قرار بگیرد.



برش قطعات تختخواب نوجوان

در صورتی که برش صفحه فشرده با طول ۳۶۶۰ میلی‌متر با دستگاه اره گرد میزی موجود، مقدور نباشد، ابتدا باید صفحه را با دستگاه اره گرد دستی برقی به دو قسمت برش دهید. آنگاه با دورکن برش‌های اصلی را انجام دهید.



ج

ب

الف

شکل ۴-۸۰

دستگاه اره گرد میزی، انواع و کاربرد آنها

مناسب‌ترین ماشین برای برش صفحات چوبی و مصنوعی، ماشین اره گرد میزی است که دارای تنوع زیادی بوده و در کارگاه‌های کوچک، کارخانجات و همچنین در کارگاه‌های آموزشی مورد استفاده قرار می‌گیرد. از این ماشین، که به آن اره مجموعه‌ای (مجموعه‌ای) نیز گفته می‌شود، می‌توان برای برش‌های طولی، عرضی، زاویه‌دار، کنشکاف زدن، دوراچه نمودن، دور کردن، گونیایی کردن و... استفاده کرد. ماشین اره گرد میزی در انواع مختلفی ساخته می‌شود، که تقریباً بخش اصلی آنها شبیه یکدیگر است. نوعی از این ماشین‌ها که به دورکن معروف هستند، به دلیل داشتن ریل‌ها، گونیاها و بازوهای بزرگ و جانبی، می‌توانند صفحات بزرگ ام دی اف، تخته خرده‌چوب، تخته چندلایه و سایر صفحات چندسازه را حتی با طول ۳۸۰۰ میلی‌متر برش بزنند. در شکل زیر تصویر ماشین اره گرد دورکن نشان داده شده است.



شکل ۴-۸۱

هنگام برش، باید به نکات زیر توجه کرد:

- برای برش صفحات فشرده، از تیغه مخصوص استفاده کنید.
- از تیغه کند استفاده نکنید.



راهنمای خرید تیغه های اره گرد بر

شکل ۴-۸۲

- تیغه خط زن دستگاه دورکن، قبل از شروع به کار روشن شود.

- هنگام برش، به طرح روی صفحه توجه شود تا برش خلاف جهت نقش روی صفحه انجام نشود.



برای جلوگیری از لب پریدگی صفحه، از تیغه خط زن استفاده می‌شود پس این تیغه، باید به اندازه ضخامت روکش، بالا باشد. توجه داشته باشید که تیغه خط‌زن، خلاف جهت تیغه اصلی حرکت می‌کند.

نکات ایمنی و بهداشتی هنگام کار کردن با دستگاه دور کن

- استفاده از ماسک تنفسی، گوشی و عینک
- روشن کردن مکنده گرد و غبار متصل به دستگاه
- قرار گرفتن پشت دستگاه با آرامش و به صورت استاندارد
- محکم گرفتن قطعه کار و چسباندن آن به گونیای دستگاه، برای جلوگیری از پس زدن قطعه کار
- افراد خواب آلود و خسته، هرگز با دستگاه کار نکنند.
- بعد از پایان برش کاری، قطعات اضافی از روی دستگاه جمع و دستگاه تمیز شود.
- سیاه شدن مقطع برش قطعات هنگام برشکاری، نشان دهنده کند بودن تیغه دستگاه برش است؛ تیغه آره گرد را باید تعویض کرد.



شکل ۴-۸۴



شکل ۴-۸۳

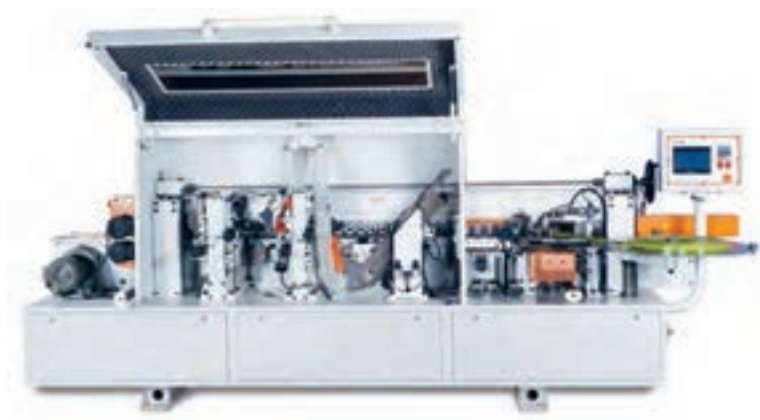
پس از پایان برشکاری، باید محل‌هایی را که نیاز به لبه چسبانی دارد، علامت‌گذاری کرد و سپس قطعات را در سطح صاف و تمیزی قرار داد تا خش یا لب پریدگی روی آنها ایجاد نشود.



شکل ۴-۸۵

ایستگاه لبه چسبان صاف (اتوماتیک)

این دستگاه، کامل‌ترین لبه چسبان موجود است که بهترین کیفیت نوار کاری را ایجاد می‌کند. این دستگاه برای چسباندن نوار PVC و سایر نوارهای بدون چسب به کار می‌رود و بسته به نوع دستگاه، دارای ایستگاه‌های مختلف کاری می‌باشد، که هر ایستگاه، وظیفه خاص خود را دارد. به طور کلی این دستگاه، تمام اتوماتیک می‌باشد و فقط لازم است قطعه را روی ابتدای میز دستگاه قرار دهید تا به صورت اتوماتیک، نوار کاری و پرداخت نوار را انجام داده، و قطعه آماده را تحویل دهد. مهم‌ترین فاکتور برای انتخاب این نوع ماشین‌آلات، توجه به تعداد ایستگاه‌های کاری است.



شکل ۴-۸۶

مراحل آماده‌سازی و کار با دستگاه لبه چسبان مستقیم

- ابتدا هیتر دستگاه را روشن می‌کنیم و چسب گرانولی شکل را داخل مخزن می‌ریزیم تا ذوب شود؛ که حتماً باید از ذوب شدن چسب اطمینان حاصل کنیم.
- دما، با توجه به نوع چسب مصرفی، شرایط دمای هوا و فصل، متغیر است؛ که معمولاً بین ۱۸۰ تا ۲۲۰ درجه سانتی‌گراد تنظیم می‌شود.
- روش تنظیم دستگاه بستگی به مدل آن دارد، که در انواع منحنی زن، نیمه اتوماتیک کارگاهی و تمام اتوماتیک چند ایستگاه وجود دارد.
- اگر دمای مخزن بیش‌تر از حد مجاز تنظیم شود، چسب می‌سوزد و قابلیت خود را از دست می‌دهد.
- کمپرسور هوا باید روشن شود، زیرا گیوتین‌های دستگاه با هوای فشرده کار می‌کنند.
- نوار مورد نظر را که از قبل انتخاب شده، را روی دستگاه قرار می‌دهیم
- مکنده و موتورهای دستگاه را روشن می‌کنیم.
- ارتفاع فک دستگاه را با ضخامت قطعه مورد نظر تنظیم می‌کنیم.
- پس از قرار دادن حلقه نوار لبه، باید دستگاه را تنظیم کنیم.
- قطعه مورد نظر را روی صفحه و غلتک‌های دستگاه قرار داده و به جلو هدایت می‌کنیم.
- بعد از پایان کار، دستگاه را خاموش و نظافت می‌کنیم.



شکل ۴-۸۸



شکل ۴-۸۷

ساخت اتصالات و سوراخ کاری قطعات

در ساخت تختخواب، بهترین نوع اتصال برای مونتاژ راحت دو قطعه به یکدیگر، یراق آلات فلزی هستند. اتصالات مورد استفاده در ساخت تختخواب کودک و نوجوان، نبشی سه گوش، نبشی فرنگ، قیدهای فلزی برای نشستن کف تخت، دوپل پلاستیکی، پیچ و مهره شاخ دار می باشد.



شکل ۴-۹۱



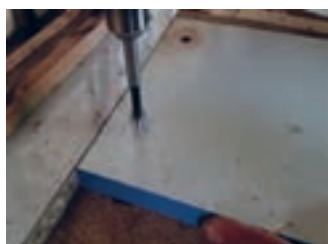
شکل ۴-۹۰



شکل ۴-۸۹



شکل ۴-۹۴



شکل ۴-۹۳



شکل ۴-۹۲



شکل ۴-۹۷



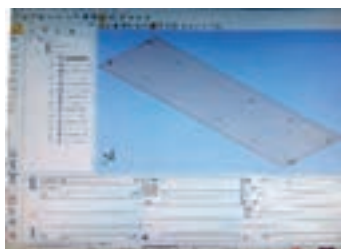
شکل ۴-۹۶



شکل ۴-۹۵

دستگاه ایت زن اتوماتیک

کافی است که نقشه ترسیم شده توسط نرم افزار، به دستگاه وارد شود؛ از آن به بعد دستگاه به صورت اتوماتیک سوراخ های طراحی شده را ایجاد می کند.



شکل ۴-۱۰۰



شکل ۴-۹۹



شکل ۴-۹۸



شکل ۴-۱۰۳



شکل ۴-۱۰۲



شکل ۴-۱۰۱

یراق آلات تختخواب کودک و نوجوان

هر محصولی نیاز به لیست یراق آلات دارد که مشخص می کند چه نوع یراق برای این نوع اتصالات مورد نیاز است و همه یراق آلات کد بندی دارند که شماره یا کد هر یراق هنگام طراحی در داخل نقشه مقابل اتصال مورد نظر ذکر می شود. یکی از مهم ترین مراحل در ساخت محصولات انتخاب یراق آلات است.

جدول ۴-۵- انواع یراق آلات مورد استفاده در تخت نوجوان

ردیف	عنوان یراق	تعداد	محل نصب	کاربرد
۱	رول پلاک ۱۱×۱۰	۳۴	محل سوراخکاری	بالا رفتن مقاومت اتصال
۲	پیچ خودرو عدسی دو سو و چهارسو ۸×۱/۲	۲۰	نصب فرنگ	نصب کلگی پایین به پنل کلگی پایین
۳	پیچ میلی متری عدسی دو سو و چهارسو ۶×۱۰	۱۸	نصب نبشی سه گوش	نصب نبشی سه گوش
۴	پیچ میلی متری تخت خزینه دوسو و چهارسو ۶×۱۲	۱۴	نبشی فلزی قید بغل	نصب نبشی فلزی
۵	فرنگ تخت	۲	کلگی پایین	اتصال کلگی پایین به پنل کلگی پایین
۶	دوبل پلاستیکی	۲	کلگی پایین	نگهدارنده
۷	نبشی نگهدارنده ۱۷۵ سانتی متر	۲	روی قید بغل تخت	نگهداری کف تخت
۸	قید مهار کف تخت ۹۰ سانتی متر	۲	روی نبشی نگهدارنده	مهار کف تخت
۹	پیچ میلی متری عدسی دو سو چهارسو ۶×۲۰	۱۰		
۱۰	مهره شاخ دار M۶	۱۶	کلگی بالا و پنل کلگی پایین	جهت نصب پایه و نصب قید بغل به کلگی بالا
۱۱	گونیا ۳ گوش سوراخدار	۴	نصب اسکلت تخت	نصب اسکلت تخت
۱۲	مهره M۶	۴	پنل لمسه	نصب لمسه به کلگی بالا
۱۳	پیچ میلی متری تخت خزینه چهارسو ۶×۲۵	۶	کلگی بالا	نصب کلگی بالا به نبشی سه گوش
۱۴	پیچ میلی متری تخت خزینه چهارسو ۶×۳۵	۴	پنل لمسه	نصب لمسه به کلگی بالا
۱۵	پایه پلاستیکی قهوه ای	۲	زیر پنل کلگی پایین	پایه
۱۶	چرم مصنوعی ۱۰۵×۸۲ سانتی متر		پنل لمسه	لمسه کوبی
۱۷	اسفنج ۳ سانتی ۱۰۵×۸۲ سانتی متر		پنل لمسه	لمسه کوبی
۱۸	اسفنج ۱ سانتی ۱۰۵×۸۲ سانتی متر		پنل لمسه	لمسه کوبی

نحوه ساخت نبشی سه گوش

ابتدا باید ورق‌های فلزی را در اندازه‌های مورد نیاز برید، سپس توسط دستگاه سوراخ زن فلز که به صورت قالب است، جای پیچ‌ها را سوراخ کرد. پس از سوراخ‌کاری، باید دو طرف قطعه خم شود، که این کار با دستگاه خم انجام می‌گیرد. خم یک طرف قطعه آزاد است که باید جوش کاری شود. پس از جوش کاری، نبشی سه گوش آماده نصب روی کار باشد.



شکل ۴-۱۰۴

مونتاز قطعات تختخواب نوجوان

هنگام مونتاز، انتخاب مناسب یراق‌آلات و اتصالات از اهمیت ویژه‌ای برخوردارند، زیرا با انتخاب صحیح است که حمل و نقل و مونتاز سریع و راحت فراهم می‌آید.

۱- کلگی بالای تخت

برای نصب نبشی سه گوش، باید ۳ سوراخ به قطر ۸ و عمق ۱۶ میلی‌متر در سمت راست و چپ کلگی بالا (طبق نقشه با فاصله مشخص شده) ایجاد کرد و مهره‌های شاخ‌دار را در این سوراخ‌ها کوبید. هنگام نصب نبشی سه گوش، این مهره‌ها، پیچ‌های نبشی را از داخل، محکم در خود نگه می‌دارند. تخت‌های یک نفره، برای نصب لمسه به کلگی بالا، به ۴ سوراخ و تخته‌های با عرض بزرگ‌تر، به ۶ عدد سوراخ نیاز دارند.



شکل ۴-۱۰۵

پنل لمسه

در اولین گام باید رویه کوبی پنل لمسه انجام شود.

- ۱- قبل از این که اسفنج و چرم توسط نخ کفافی روی پنل لمسه دوخته شود، باید روی ۴ سوراخی که برای نصب لمسه به کلگی بالا تعبیه شده، مهره شاخ‌دار کوبید.
- ۲- همان طور که در شکل دیده می‌شود، مهره شاخ‌دار دارای ۴ چنگ است، که با ضربه چکش به داخل چوب فرو رفته و حکم یک مهره مقاوم در چوب را دارد.



شکل ۴-۱۰۸



شکل ۴-۱۰۷



شکل ۴-۱۰۶

بعد از کوبیدن مهره شاخ‌دار باید روی پنل لمسه، اسفنج و چرم قرار داد و طبق طرح از پیش تعیین شده در نقشه پنل لمسه که سوراخ‌هایی روی پنل تعبیه شده، طرح روی لمسه را توسط نخ کفافی دوخت. چرم پنل لمسه، توسط منگنه زن بادی کوبیده و قسمت‌های اضافه چرم توسط قیچی بریده می‌شود.



شکل ۴-۱۱۱



شکل ۴-۱۱۰



شکل ۴-۱۰۹

پس از رویه کوبی، لمسه را باید توسط ۴ سوراخی که قبلاً روی پنل لمسه و روی کلگی ایجاد شده، روی کلگی بالا مونتاژ کرد.



شکل ۴-۱۱۲

۲- کلگی پایین

کلگی پایین، دارای ۲ عدد نبشی سه گوش است که هریک از نبشی‌ها طبق شکل ۴-۱۱۳، به سه سوراخ نیاز دارد. کلگی پایین تخت، با ۲ نبشی فرنگ و ۲ دابل پلاستیکی به پنل کلگی پایین نصب می‌شود. دابل پلاستیکی، نقش نگه‌دارنده اولیه و مشخص شدن سوراخ‌های نبشی فرنگ و نبشی‌های سه گوش را دارد، و راحت‌تر مشخص می‌کند که کدام سوراخ مربوط به کدام قسمت است.



شکل ۴-۱۱۴



شکل ۴-۱۱۳



شکل ۴-۱۱۶



شکل ۴-۱۱۵



شکل ۴-۱۱۷

بعد از نصب نبشی‌های سه گوش، باید پایه‌ها را نصب کرد. برای نصب پایه‌ها، از مهره شاخ‌دار استفاده می‌شود.

برای نصب ۲ عدد پایه، باید ۶ عدد مهره شاخ‌دار به پنل کلگی پایین کوبید. پایه‌های مورد استفاده در شکل روبرو، از جنس پلاستیک است که بسته به نوع طرح، در انواع مختلف در بازار موجود است.

پودمان چهارم: ساخت گهواره و تختخواب کودک و نوجوان



شکل ۴-۱۱۸

۳- قید طولی تخت

برای مونتاژ اسکلت تخت، یعنی مونتاژ قیدهای طولی و دو کلگی بالا و پایین از ۴ عدد نبشی سه گوش استفاده می‌شود. هریک از قیدهای فلزی هم‌تراز با نبشی‌های سه گوش، با ۷ پیچ روی بدنه نصب می‌شود.



شکل ۴-۱۲۰



شکل ۴-۱۱۹

شکل زیر، نحوه اتصال قید طولی به کلگی بالا و پایین را نشان می‌دهد. قید طولی، توسط نبشی‌های سه گوش روی کلگی‌ها نصب می‌شود.



شکل ۴-۱۲۳



شکل ۴-۱۲۲



شکل ۴-۱۲۱

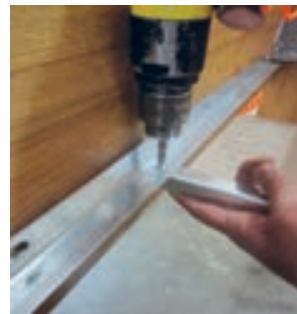
برای نگهداری کف تخت، باید ۲ عدد قید فلزی روی قیدهای طولی پیچ شود؛ این ۲ قید فلزی، توسط ۲ قید فلزی دیگر به هم وصل می‌شوند. قیدهای فلزی عرضی کف تخت، هنگام وارد شدن بار زیاد و آنی روی تخت، از خود مقاومت بالایی نشان داده و از شکسته شدن کف تخت جلوگیری می‌کنند.



شکل ۴-۱۲۶



شکل ۴-۱۲۵



شکل ۴-۱۲۴

جنس کف تخت، معمولاً از تخته خرده چوب ملامینه سفید ساده است که مانند شکل زیر روی قیدهای فلزی نصب شده روی بدنه تخت قرار می‌گیرد. از دو طرف یک سر کف تخت، به صورت ۴۵ درجه، و به اندازه عبور انگشتان دست، برش داده می‌شود تا هنگام قرار دادن کف تخت روی قیدهای فلزی، دست‌ها به بدنه تخت گیر نکنند.



شکل ۴-۱۲۹



شکل ۴-۱۲۸



شکل ۴-۱۲۷

ابعاد تشک یک نفره ۲۰۰×۹۰ سانتی‌متر است. این تشک‌ها در اندازه‌های یک و دونفره تولید داخل کشور، در بازار موجود است.



شکل ۴-۱۳۱



شکل ۴-۱۳۰

بسته‌بندی تختخواب نوجوان

آماده‌سازی کارتن بسته‌بندی

برای بسته‌بندی محصولات از کارتن استفاده می‌شود. در قسمت طراحی، بسته‌بندی مورد نظر نسبت به اندازه محصول طراحی می‌شود. طراحی کارتن‌ها معمولاً به صورت یک تکه و دو تکه است. روش دو تکه، شبیه کارتن‌های قنادی است که یک جعبه زیرین دارد و قطعات داخل آن قرار می‌گیرد و یک درکه سائز آن ۲۰ میلی‌متر نسبت به جعبه زیرین بزرگ‌تر است، روی جعبه قرار می‌گیرد. اندازه جعبه زیرین از اندازه قطعات محصول، به اندازه ۳۰ میلی‌متر از هر طرف (به علت قرار گرفتن یونولیت و ضربه‌گیر) باید بزرگ‌تر باشد.

جعبه‌های یک تکه از یک کارتن یکپارچه تشکیل شده که جعبه زیرین و در جعبه چسبیده به هم هستند. در بعضی از محصولات، که داخل جعبه بسته‌بندی فضای پرت زیادی وجود دارد، یراق‌آلات را نیز داخل همان جعبه قرار می‌دهند؛ و در فضاهای پرتی که یراق وجود ندارد، معمولاً از یونولیت برای پر کردن فضاهای خالی استفاده می‌شود. بعد از قرار دادن تمام قطعات در داخل کارتن بسته‌بندی، در کارتن‌ها توسط چسب نواری ۵ سانتی متری بسته می‌شود.



شکل ۴-۱۳۳



شکل ۴-۱۳۲

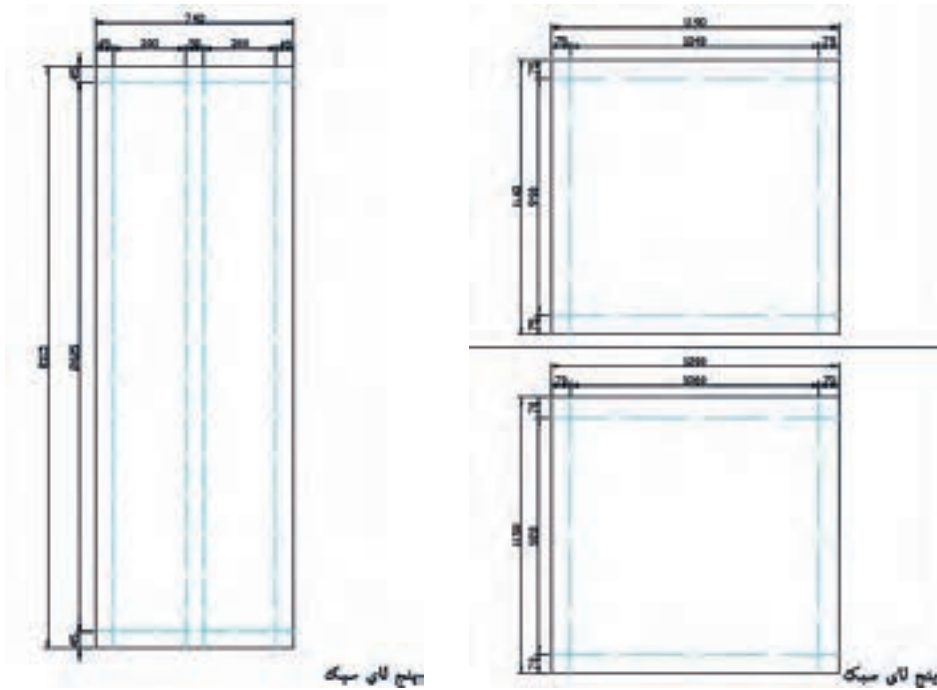
قطعاتی که رویه‌کوبی شده‌اند، ابتدا توسط سلفون پیچیده می‌شوند، و دورتادور جعبه بسته‌بندی، یونولیت می‌دهند، سپس قطعات، داخل جعبه کارتن بسته‌بندی قرار می‌گیرد.



شکل ۴-۱۳۵

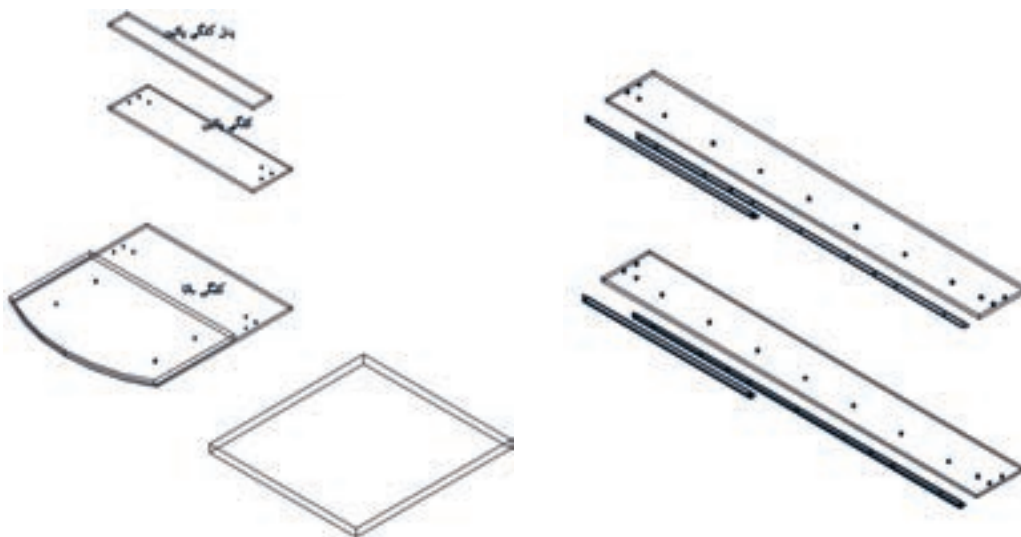


شکل ۴-۱۳۴



شکل ۴-۱۳۶

در داخل جعبه بسته‌بندی، باید نقشهٔ مونتاژ قرار داده شود تا مشتری یا نمایندگی مورد نظر، به راحتی بتواند از طریق نقشهٔ مونتاژ، قطعات را مونتاژ کند.
 چیدمان داخل جعبهٔ بسته‌بندی نیز باید ابتدا با اتوکد طراحی شود، سپس طبق همان طراحی انجام شده، چیدمان انجام گیرد.



شکل ۴-۱۳۷

ارزشیابی شایستگی ساخت گهواره و تختخواب کودک و نوجوان

<p>شرح کار:</p> <ul style="list-style-type: none"> - طراحی گهواره و تختخواب کودک و نوجوان با استفاده از نرم افزار و ترسیم نقشه های فنی و اجرایی آنها - انتخاب مواد اولیه طبق نقشه و تهیه لیست برش و برش قطعات با استفاده از ماشین اره گرد خط زن - لبه چسبانی دستی و نیمه اتوماتیک - سوراخ کاری محل اتصالات و یراق آلات و شیارزنی - مونتاژ آزمایشی - بسته بندی قطعات در داخل کارتن 			
<p>استاندارد عملکرد:</p> <p>با استفاده از ماشین های برش و لبه چسبان و سوراخ زن و سایر ابزار و تجهیزات و مطابق با استاندارد ملی گهواره و تختخواب کودک و نوجوان بسازد.</p> <p>شاخص ها:</p> <ul style="list-style-type: none"> - استفاده از ماشین های استاندارد و تنظیم آنها با توجه به نقشه - لبه چسبانی قطعات بر اساس استاندارد ملی - مونتاژ دقیق با توجه به نقشه - برش قطعات به طور گونیايي و با اندازه دقیق طبق نقشه - سوراخ کاری و شیارزنی به صورت دقیق طبق نقشه - بسته بندی قطعات در کارتن طبق استاندارد ملی <p>شرایط انجام کار و ابزار و تجهیزات:</p> <p>شرایط: ۱. کارگاه مبلمان صفحه ای استاندارد به ابعاد ۱۲ × ۱۶ متر مربع دارای تهویه کافی و فنداسیون مناسب برای نصب دستگاه و سیستم مکنده و نور کافی به انضمام لوازم ایمنی و نور کافی و سیستم سرمایشی و گرمایشی ایمن ۲. اسناد: نقشه گهواره و تختخواب کودک و نوجوان ۳. ابزار و تجهیزات: ماشین اره گرد خط زن - اره فارسی بر - ماشین لبه چسبان - سوراخ زن - دریل و پیچ گوشتی برقی - میز کار ۴. مواد: صفحات فشرده مصنوعی - یراق - پیچ - نوار PVC ۵. زمان: ۵ ساعت</p> <p>ابزار و تجهیزات:</p> <p>ماشین اره گرد میزی - ماشین فرز - ماشین دریل ستونی - ماشین لبه چسبان اتوماتیک یا دستی - دستگاه فارسی بر - تنگ دستی - تنگ نیوماتیک</p>			
<p>معیار شایستگی</p>			
ردیف	مرحله کار	حداقل نمره قبولی از ۳	نمره هنرجو
۱	برش کاری بر اساس نقشه فنی	۱	
۲	لبه چسبانی قطعات	۱	
۳	شیارزنی و سوراخ کاری	۲	
۴	مونتاژ و بسته بندی	۲	
	<p>شایستگی های غیر فنی، ایمنی، بهداشت، توجهات زیست محیطی و نگرش:</p> <ul style="list-style-type: none"> ۱- مدیریت مواد و تجهیزات ۲- استفاده از لباس کار، کلاه، ماسک، عینک، گوشی و کفش ایمنی ۳- خروج ضایعات مواد اولیه از محیط کار با مکنده ها ۴- صرفه جویی و مطابقت با نقشه 		۲
	میانگین نمرات		*
<p>* حداقل میانگین نمرات هنرجو برای قبولی و کسب شایستگی، ۲ می باشد.</p>			

