

## پودمان ۴

# ساخت در و کشوی کابینت آشپزخانه



## واحد یادگیری ۴

### شایستگی ساخت در و کشوی کابینت آشپزخانه

#### آیا تا به حال پی برده‌اید

- نقش کشو در کابینت چیست؟
- در و کشوی کابینت چگونه ساخته می‌شوند؟
- معمولاً چند نوع در برای کابینت ساخته می‌شود؟
- کشوها چگونه حرکت می‌کنند؟
- چرا برای کابینت از قفل استفاده نمی‌شود؟
- چند نوع لولای کابینت وجود دارد؟

هدف از این بخش بررسی دسته‌بندی انواع در کابینت است که می‌توان به سه صورت تقسیم‌بندی کرد: الف) از نظر حالت قرارگیری روی یونیت، ب) از نظر تکنیک ساخت، ج) از نظر جنس و مواد اولیه.

#### استاندارد عملکرد

پس از اتمام این واحد یادگیری هنرجویان قادر خواهند بود انواع در و کشو مناسب برای یونیت‌های ساخته شده را بسازند و مونتاژ کنند.

## در کابینت

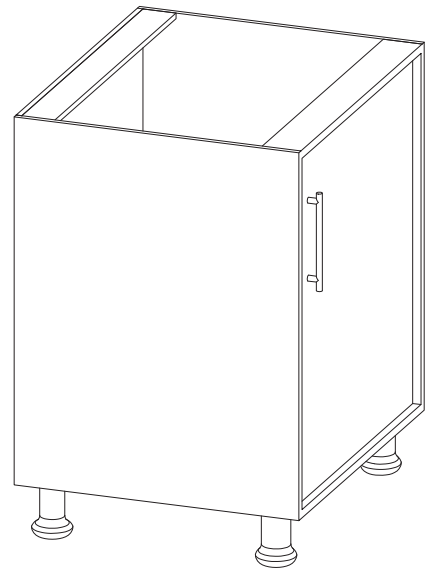
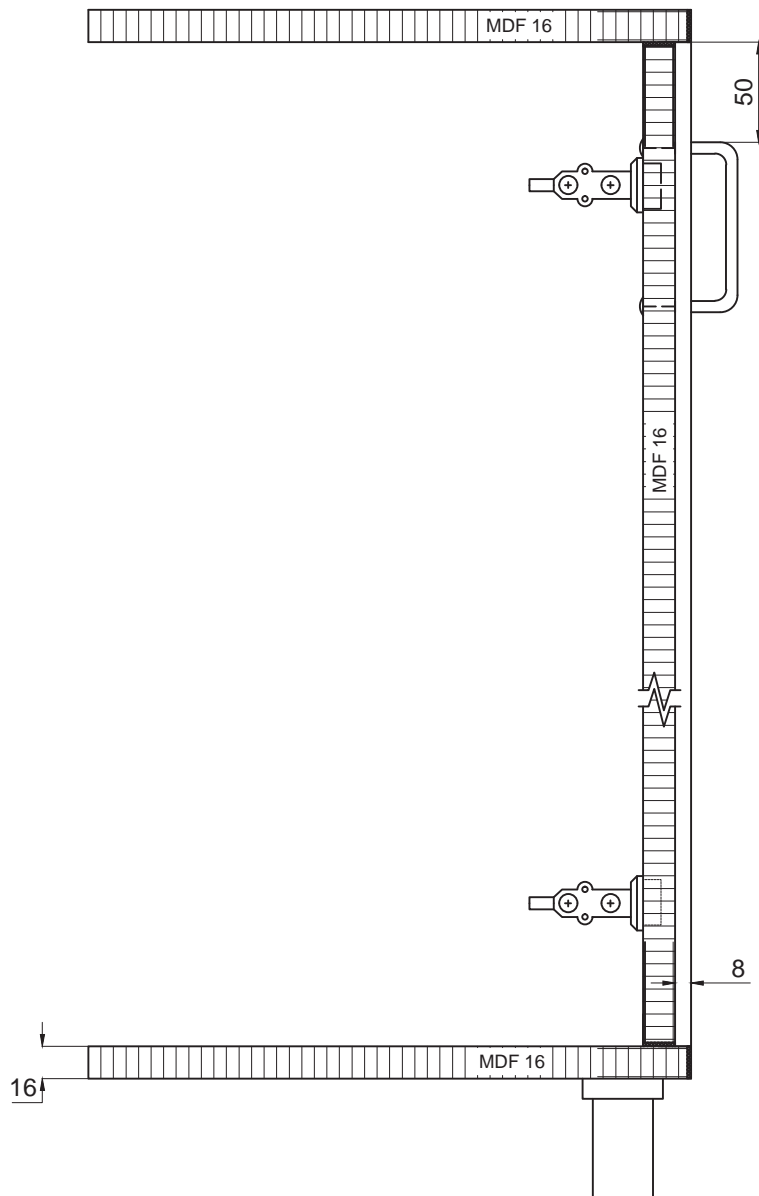
در، به قطعه‌ای گفته می‌شود که روی یونیت نصب شده و علاوه بر حفاظت از محتویات داخل کابینت، نمای زیبایی هم به کار می‌بخشد.



شکل ۱

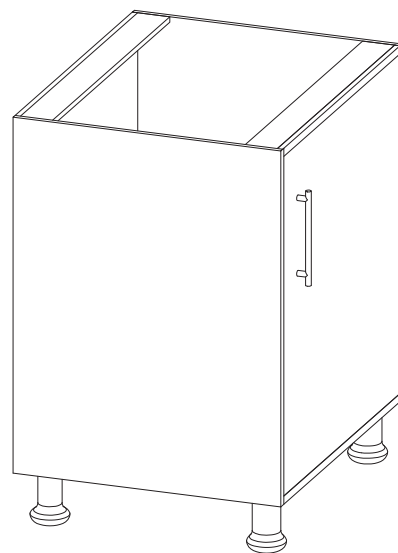
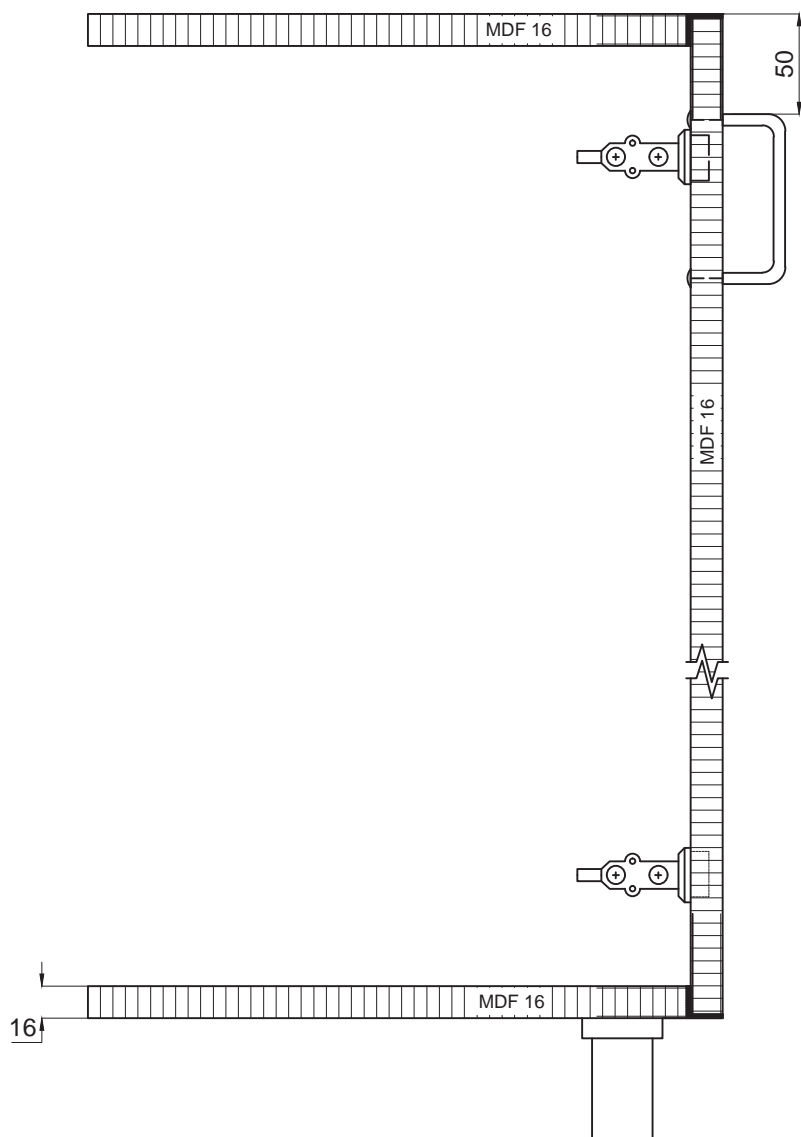
درهای کابینت‌ها را از دیدگاه‌های مختلفی می‌توان دسته‌بندی کرد:

- ۱ در تو نشسته: این درها نسبت به لبه بدنه یونیت، عقب‌تر قرار می‌گیرند (حدود ۴ تا ۸ میلی‌متر).
  - ۲ در همرو: این درها با بدنه‌های یونیت کاملاً در یک راستا قرار دارند.
  - ۳ در رو نشسته: این نوع از درها روی ضخامت بدنه‌های یونیت قرار می‌گیرند.
- در شکل‌های ۲، ۳ و ۴ حالت‌های مختلف این درها نشان داده شده است.

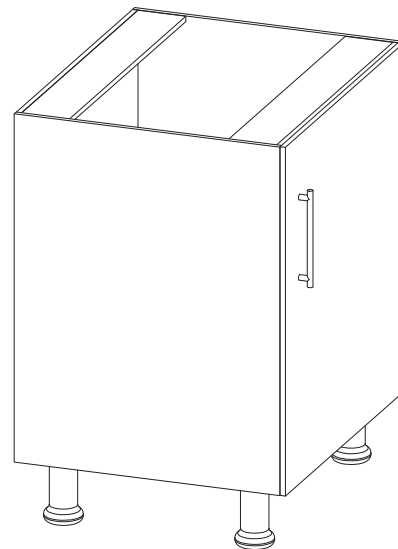
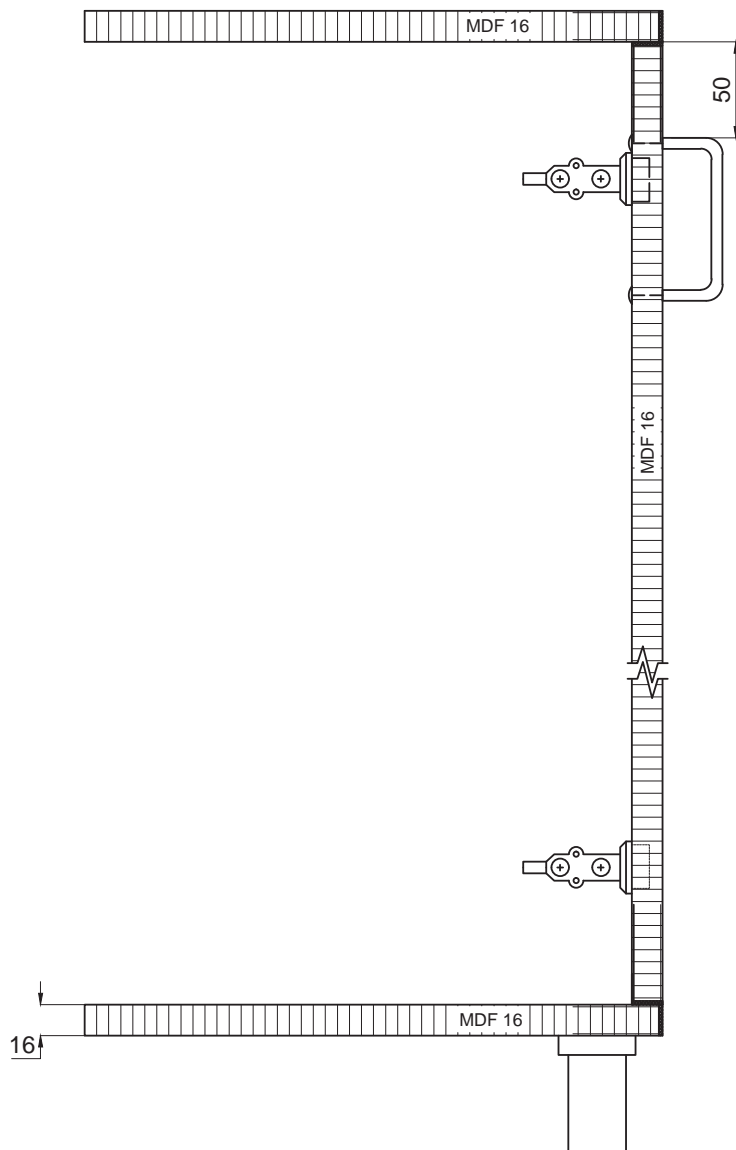


شکل ۲- در تو نشسته

پودمان چهارم: ساخت در و کشوی کابینت آشپزخانه



شکل ۳- در رونشسته



شکل ۴- در همرو

ب) انواع در های کابینت از نظر حرکتی (باز و بسته شدن)

- ۱ درهای عمودی باز شو
- ۲ درهای افقی باز شو
- ۳ درهای ریلی (کشویی)
- ۴ درهای کرکره‌ای
- ۵ درهای آکاردئونی

گاهی برای باز کردن درها از ترکیب دو نوع حرکت استفاده می‌شود (شکل ۵).

پودمان چهارم: ساخت در و کشوی کابینت آشپزخانه

در شکل‌های ۵ انواع درهای کابینت از نظر نوع حرکت نشان داده شده است. سیستم حرکتی هر کدام از این درها می‌تواند به صورت مکانیکی یا الکتریکی (استفاده از سنسور) باشد.



در افقی بازشو



در عمودی بازشو



در ریلی



در ترکیبی (عمودی بازشو - ریلی)



در آکاردئونی



در کرکره‌ای

شکل ۵

### ج) انواع درهای کابینت از نظر جنس

برای ساخت درهای کابینت از مواد مختلفی می‌توان استفاده کرد که عبارت‌اند از:

**۱ صفحات فشرده چوبی:** ام.دی.اف، تخته لایه، تخته خرده‌چوب، و... که این صفحات را بعد از روکش کردن با روکش‌های طبیعی (چوبی) یا مصنوعی (ملامینه، PVC، های‌گلاس، پلی‌گلاس و...)، برای استحکام بیشتر و زیبایی، لبه چسبانی کرده و مورد استفاده قرار می‌دهند. به جای روکش کاری، می‌توان رویه این صفحات را با قشری از رنگ پوشاند و مورد استفاده قرار داد.



شکل ۶

۲ چوب ماسیو (توپر): اغلب برای ساخت درهای چوبی کابینت، از روش قاب و تنکه استفاده می‌شود که نمونه‌هایی از آن، در شکل آورده شده است.



شکل ۷



بودمان چهارم: ساخت در و کشوی کابینت آشپزخانه

**۳ شیشه:** در کابینت‌های آشپزخانه می‌توان همه یا بعضی از درها را متناسب با طرح کلی، از جنس شیشه معمولی یا سندبلاست در نظر گرفت. این نوع درها، از شیشه یکپارچه با ضخامت‌های ۴ یا ۶ میلی‌متر ساخته می‌شود، و به کمک لولای شیشه (لولای پاشنه‌ای یا لولای فنردار مخصوص) به بدنه کار نصب می‌گردند. درهای شیشه‌ای به صورت ریلی نیز می‌توانند باز و بسته شوند.



شکل ۸

**۴ PVC:** در ساخت درهای کابینت آشپزخانه، یونیت سینک ظرفشویی، روشویی حمام، سرویس بهداشتی و... می‌توان از PVC استفاده کرد. اگرچه کابینت PVC کاملاً ضدآب بوده و طول عمر نسبتاً بالایی در مقایسه با کابینت‌های چوبی و ام‌دی اف دارد، اما از معایب آن می‌توان به پیچ خوری ضعیف، مقاومت خمشی کم، و قیمت بالاتر نسبت به MDF اشاره کرد.



شکل ۹

در ساخت سایر یونیت‌های کابینت آشپزخانه از پی‌وی‌سی کمتر استفاده می‌شود.

نکته

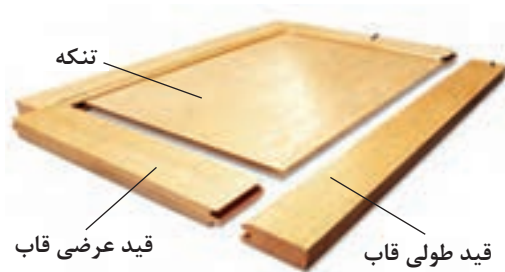




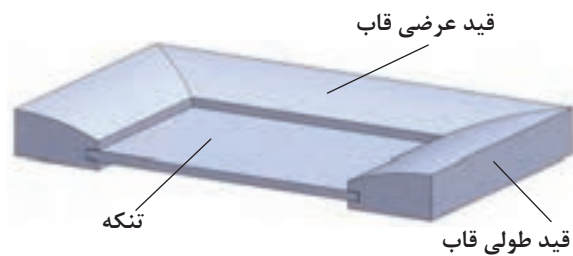
شکل ۱۰

د) درهای کابینت از نظر شکل ظاهری  
**۱** درهای ساده: ظاهر این درها ساده و بدون هیچ گونه طرحی می‌باشند.

**۲** درهای قاب و تنکه‌ای: این درها شامل دو قسمت قاب و تنکه است، به چارچوب در «قاب» گفته می‌شود که خود از قیده‌های طولی و عرضی تشکیل شده و با استفاده از اتصالات گوشه‌ای به هم متصل می‌شوند، و «تنکه» قطعه‌ای است که داخل قاب را پوشش می‌دهد.



شکل ۱۲



شکل ۱۱

درهای قاب و تنکه‌ای را از نظر جنس، می‌توان به انواع زیر تقسیم کرد:  
**درهای قاب و تنکه تمام چوبی:** در این درها قاب و تنکه، هر دو به صورت تمام چوب هستند؛ قیده‌های طولی و عرضی قاب، به کمک اتصالات چوبی (کم و زبانه، فاق و زبانه، دوبل و....) به هم متصل می‌شوند. تنکه نیز معمولاً از طریق درز کردن قطعات چوبی به هم، ساخته می‌شود، زیرا هرچه قطعات چوبی به کار رفته عریض‌تر باشند، پیچیدگی و تغییر شکل دادن آنها هم بیشتر خواهد بود.



شکل ۱۳

**درهای قاب و تنکه پروفیلی:** در این درها قاب از جنس پروفیل‌های آماده ام‌دی‌اف (MDF)، و تنکه، از جنس ام‌دی‌اف به ضخامت ۸ میلی‌متر می‌باشد. پروفیل‌ها به صورت شاخه‌ای در بازار عرضه می‌شوند، که از نظر شکل مقطع بسیار متنوع‌اند. این پروفیل‌ها دارای شیار ۸ میلی‌متر می‌باشند که تنکه به راحتی در آن جاسازی می‌شود. برای اتصال قطعات قاب به هم می‌توان از اتصال دویل، بیسکوئیتی، دم‌چلچله (با مواد مصنوعی) و اتصال دوخت با زبانه غیرچوبی استفاده کرد.

برای اتصال و مونتاژ این درها بیشتر از اتصال دم‌چلچله با مواد مصنوعی، و اتصال دوخت با زبانه فلزی استفاده می‌شود.

نکته



شکل ۱۵



شکل ۱۴



**درهای قاب و تنکه‌ای ترکیبی:** برای ساخت درهای قاب و تنکه ترکیبی، می‌توان از انواع مختلف استفاده کرد. در این نوع از درها قاب می‌تواند از جنس چوب، صفحات فشرده چوبی (قطعات به عرض ۷ الی ۸ سانتی‌متر)، پروفیل آماده mdf، آلومینیوم و... و تنکه از جنس ام‌دی‌اف ۸ میلی‌متر، شیشه، آینه، و ... انتخاب شود.



شکل ۱۷

شکل ۱۶

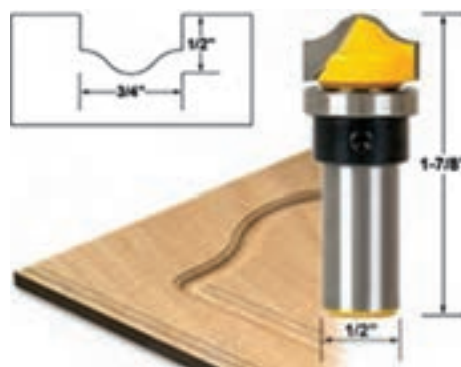
۳ درهای کابینت ممبران (وکیوم شده): کابینت‌های ممبران را می‌توان نسل جدید کابینت‌های کلاسیک دانست. برای ساخت درهای کابینت ممبران، معمولاً طرح دلخواه (قاب و تنکه و.....) را به وسیله دستگاه اتوماتیک (CNC) روی قطعات (درها) ایجاد کرده و سپس روی آن روکش پرس می‌کنند. کار روکش کاری این درها به کمک پرس ممبران صورت می‌گیرد. در پرس ممبران با ایجاد خلأ، روکش علاوه بر سطح در، لبه‌های آن را نیز پوشش می‌دهد و باعث مقاومت بالای آن در برابر رطوبت می‌شود. برای روکش کاری درهای ممبران می‌توان از روکش طبیعی، روکش PVC، چرم و... استفاده کرد.

توجه

در صورت استفاده از روکش طبیعی، محصول نهایی کاملاً شبیه چوب خواهد شد.



شکل ۱۹- درهای ممبران



شکل ۱۸- ایجاد طرح روی در با فرز



روکش کاری درهای ممبران



کابینت با در ممبران

شکل ۲۰

بودمان چهارم: ساخت در و کشوی کابینت آشپزخانه

۴ درهای پیش ساخته: درها در طرح ها و رنگ های مختلفی در کارخانجات به صورت پیش ساخته تهیه می شوند. فرم لبه در، می تواند به صورت منحنی یا ۴۵ درجه باشد. در این درها دستگیره حذف شده است.



شکل ۲۲



شکل ۲۱- درهای پیش ساخته

## اندازه برداری در کابینت ها

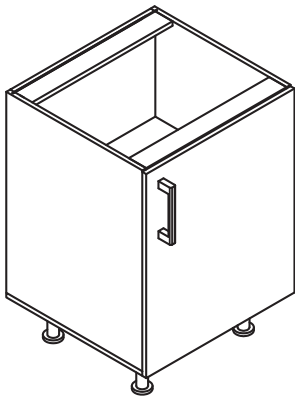
### الف) اندازه برداری درهای عمودی باز شو

اندازه برداری در کابینت تک در: در اندازه برداری در کابینت های تک در، عرض درها به مقدار ۷ میلی متر کوچک تر از عرض پشت تا پشت یونیت (عرض یونیت) می باشد. به طور مثال اگر عرض کابینت ۵۰۰ mm باشد، عرض در ۴۹۳ mm محاسبه می شود؛ در واقع ۴ میلی متر برای نوار لبه (۲ میلی متر از هر طرف) و ۳ میلی متر برای باد خور در (از هر طرف ۱/۵ میلی متر) منظور می شود. برای تعیین ارتفاع در نیز باید، اندازه ارتفاع یونیت را منهای ۷ میلی متر کرد. (۴ میلی متر برای نوار لبه و ۳ میلی متر برای بادخور بالای در)

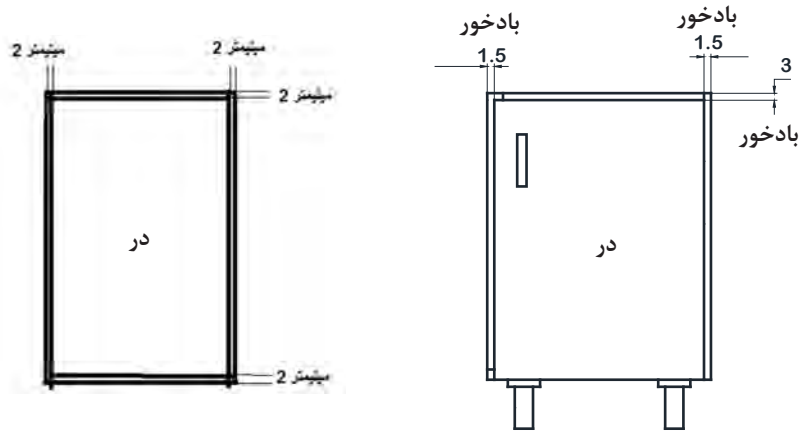
اگر ضخامت در کابینت ۱۶ و ۱۸ میلی متر منظور شود، بادخور آن ۳ میلی متر، و اگر ضخامت در ۲۲ میلی متر (نوع پروفیلی و یا چوبی) باشد، بادخور آن ۵ میلی متر در نظر گرفته می شود.

نکته

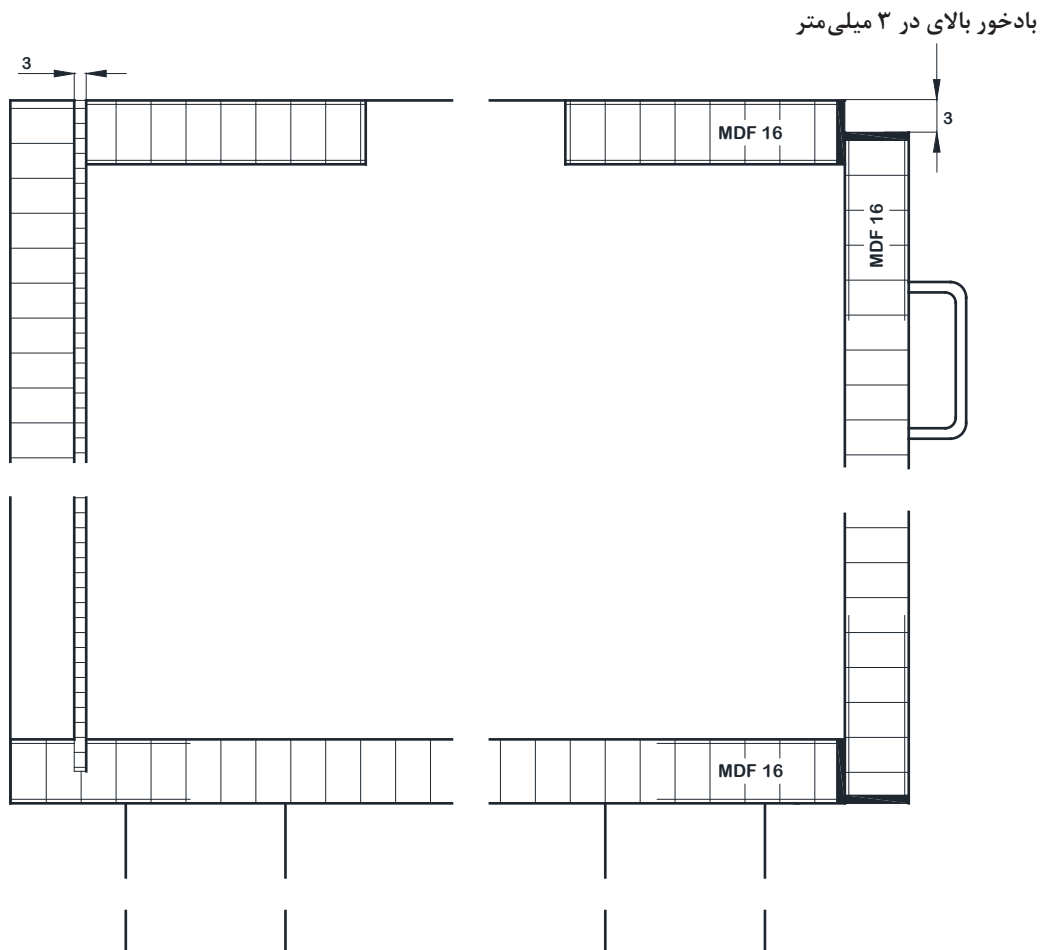




شکل ۲۴



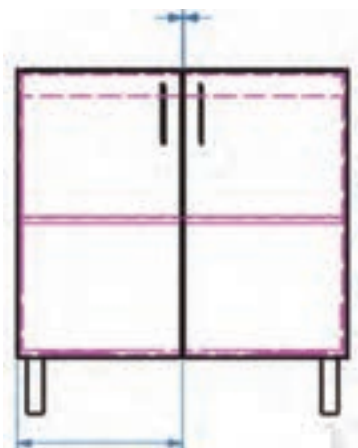
شکل ۲۳- لبه چسبانی در



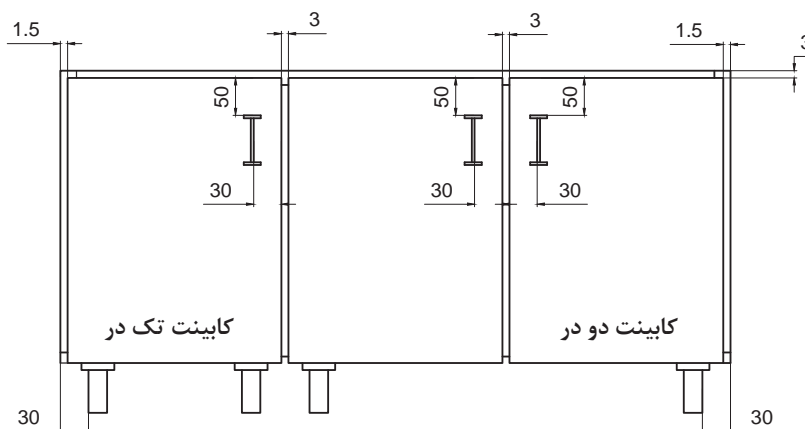
شکل ۲۵

## اندازه برداری در کابینت دو در

در اندازه برداری عرض در کابینت‌های دو در، باید عرض پشت تا پشت یونیت را گرفته و تقسیم بر دو کرد. ادامه کار، مانند کابینت تک در است.



شکل ۲۷

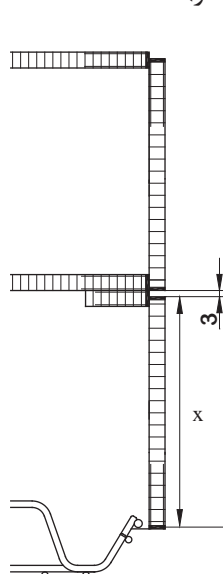
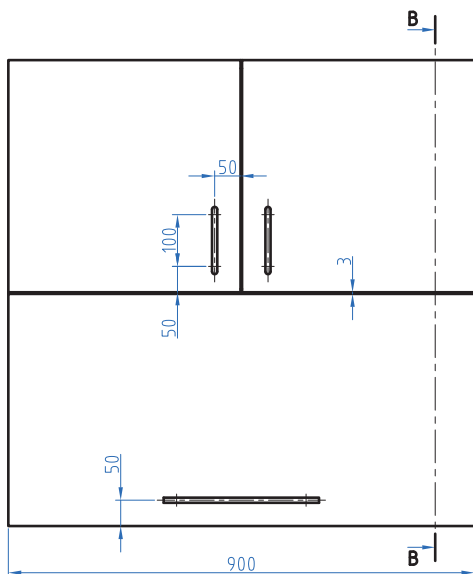


شکل ۲۶

## ب) اندازه برداری درهای افقی باز شو (آبچکان)

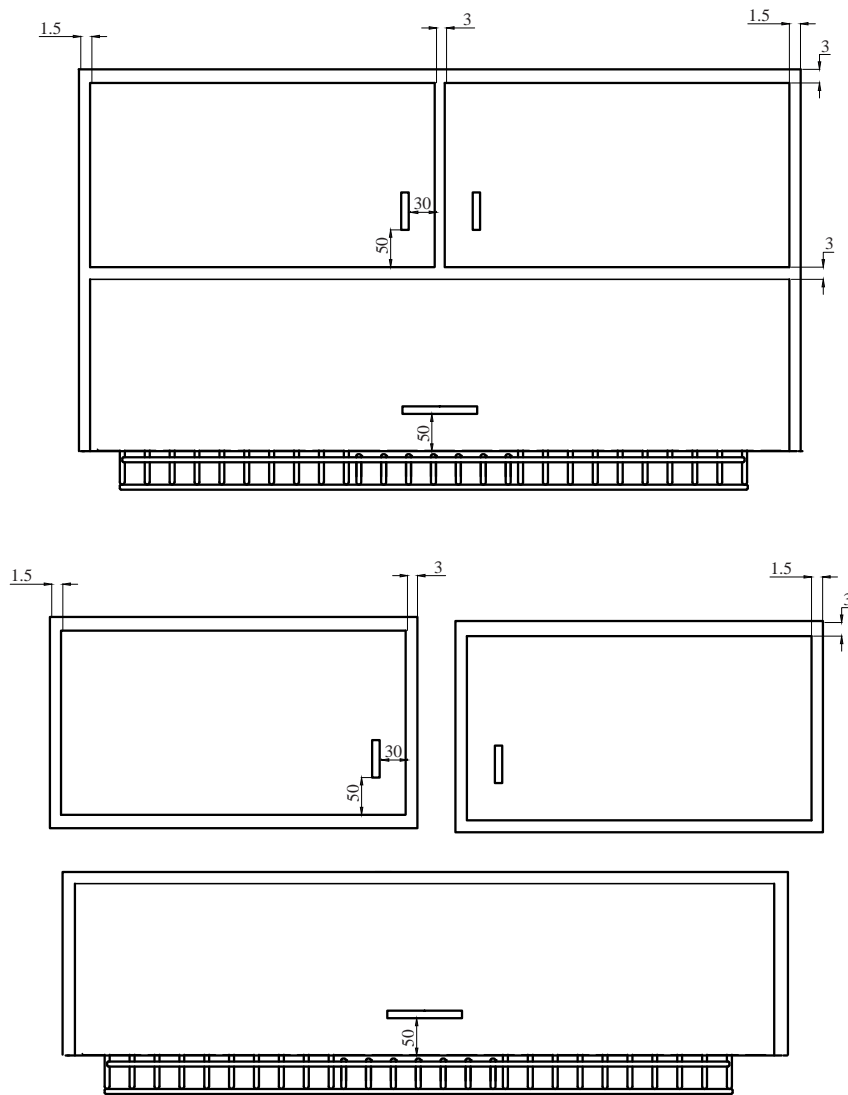
درهای کابینت آبچکان، با لولای بالایی و جک‌های کناری ساخته می‌شوند که در این صورت باز شدن در، به طرف بالا خواهد بود.

**اندازه برداری در افقی باز شو کابینت آبچکان:** برای اندازه برداری طول در کابینت آبچکان، باید اندازه پشت تا پشت یونیت را گرفته و ۷ میلی‌متر از آن کم کرد. (۴ میلی‌متر برای ضخامت PVC دو طرف لبه در، و ۳ میلی‌متر برای بادخور دو طرف در)



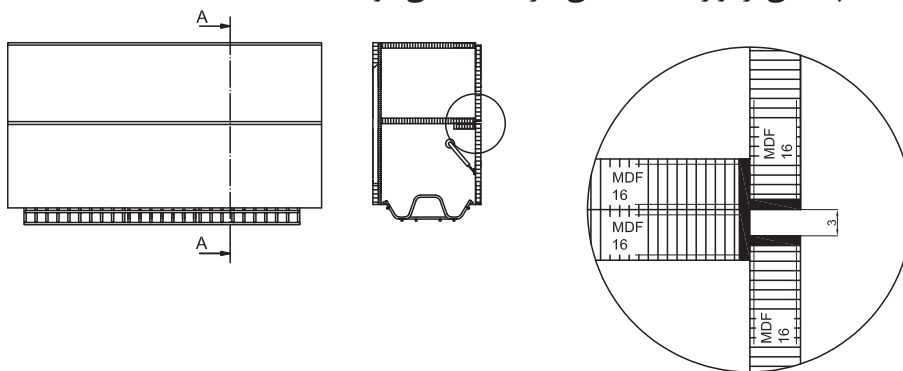
برای محاسبه عرض (ارتفاع) در افقی باز شو (اندازه X در شکل زیر)، باید اندازه ارتفاع زیر یونیت تا بالای ضخامت قید دوپل را گرفته و ۷ میلی‌متر از آن کم کرد. (۴ میلی‌متر برای ضخامت PVC دو طرف لبه بالا و پایین در، و ۳ میلی‌متر برای بادخور بالای در)

شکل ۲۸



شکل ۲۹

توجه: برای لبه چسبانی از نوار pvc ۲ میلی متر استفاده می شود.



شکل ۳۰



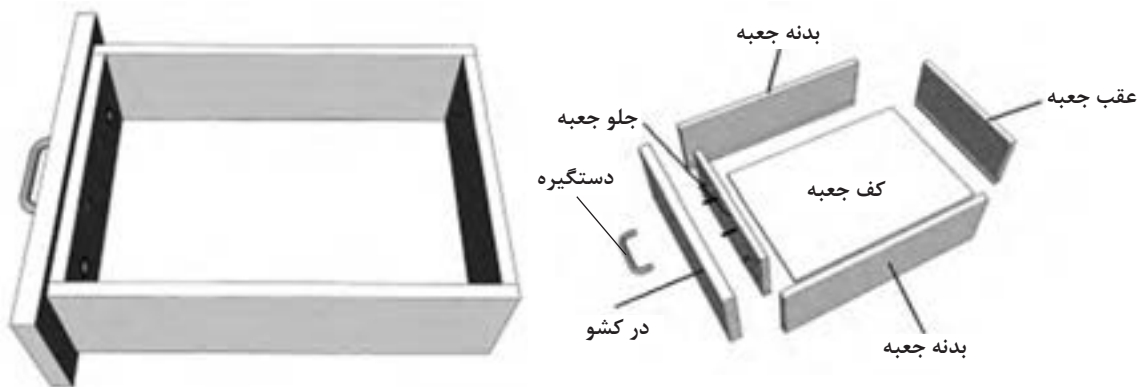
## کشو (در کابینت آشپزخانه)



کشو (جعبه) به منظور تفکیک لوازم و وسایل آشپزخانه، و برای دسترسی آسان به آنها مورد استفاده قرار می‌گیرد.

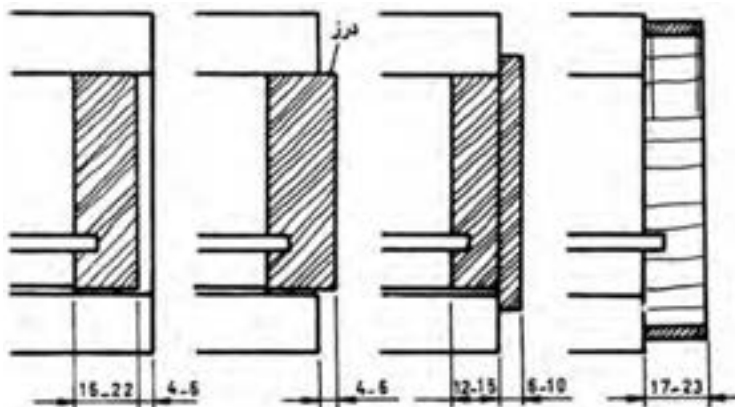
شکل ۳۱

مطابق شکل ۳۲ کشو از قطعات زیر تشکیل شده است.

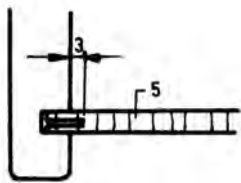


شکل ۳۲

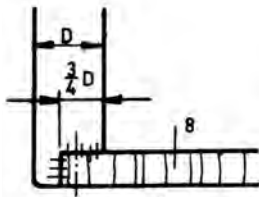
**۱ در کشو:** در کشو از نظر موقعیت قرارگیری در کابینت، به انواع روکار ساده، روکار دوراهه‌دار (قابلمه‌ای)، توکار و همرو با بدنه تقسیم می‌شود (شکل ۳۳).



شکل ۳۳- روش ترسیم حالت‌های قرارگیری در جعبه‌ها در برش، از چپ: در جعبه تو نشسته، بیرون نشسته، رونشسته دو تکه (یا دوراهه) و رو نشسته ساده



شکل ۳۴- کف جعبه از صفحه روکش شده با لبه شیارزده (کنشکاف زده شده)



شکل ۳۵- کف جعبه در دو راهه بدنه چسبانده شده

**۲ بدنه جعبه:** بدنه جعبه از مهم‌ترین قطعات جعبه کشو است، و می‌تواند از جنس چوب، صفحات فشرده چوبی، مواد مصنوعی و فلزی ساخته شود.

**۳ جلو و عقب جعبه:** عقب جعبه، که انتهای جعبه را می‌بندد، باید ارتفاعی کوتاه‌تر از بدنه داشته باشد تا هنگام حرکت به داخل، هوا از آن قسمت خارج شود، و هنگام قرار گرفتن در جای خود، با لبه کار برخورد نکند.

**۴ کف جعبه:** کف جعبه معمولاً از تخته فیبر ۳ میلی‌متری یا تخته سه‌لایه ساخته می‌شود، که با توجه به جنس آن و ابعاد کشو، به شکل‌های مختلف به بدنه کشو متصل می‌شود.

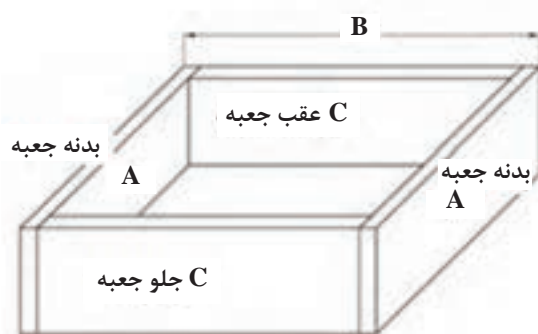
فضای داخلی جعبه‌ها می‌توانند دارای تقسیم بندی داخلی نیز باشند (شکل ۳۶).



شکل ۳۶

## فعالیت کارگاهی

اندازه پشت تا پشت جعبه کشو



شکل ۳۷

$$\begin{aligned} 550 - 32 &= 518 \\ 518 - 25 &= 493 \\ 493 - 32 &= 461 \end{aligned}$$

### محاسبه ابعاد قطعات جعبه کشو (بدون در)

- با توجه به شکل روبه‌رو، باید برای محاسبه قطعات کشو (جعبه)، به این ترتیب عمل کرد:

قطعه A (بدنه جعبه): با توجه به عمق یونیت (۵۵۰ mm) و طول ریل استاندارد (۵۰۰ mm)، طول قطعات A برابر ۵۰۰ mm می‌باشد.

اندازه داخلی یونیت کشو: ۵۱۸ = (ضخامت بدنه‌ها) ۳۲ - عرض یونیت (پشت تا پشت) ۵۵۰

B: اندازه پشت تا پشت جعبه کشو: ۴۹۳ = (ضخامت ریل با بادخور ۱ میلی‌متر) ۲۵ - ۵۱۸

C: طول عقب و جلو جعبه: ۴۶۱ = (ضخامت

بدنه جعبه) ۳۲ - (با بادخور ۱ میلی‌متر) ۴۹۳

### محاسبه ابعاد درهای جعبه

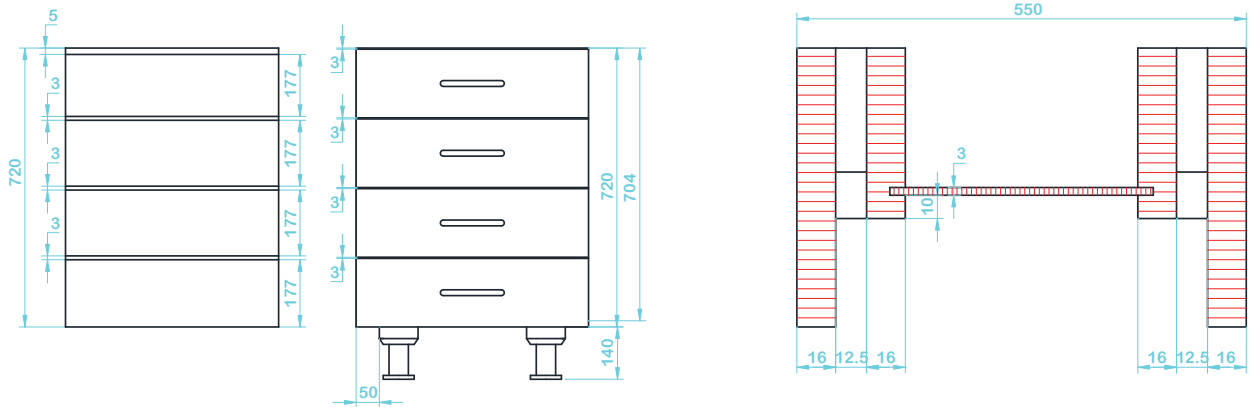
برای محاسبه ابعاد درهای جعبه در یک کابینت ۴ کشو، باید به روش زیر عمل نمود:  
ارتفاع یونیت زمینی: ۷۲۰ میلی‌متر

بادخور زیر صفحه کابینت: ۳ میلی‌متر

... ارتفاع کل درها ۷۱۷ میلی‌متر.....  $720 - 3 = 717$

(بادخور بین درها: ۳ میلی‌متر):

ارتفاع کشوها: ۱۷۷ میلی‌متر (شکل زیر).....  $717 - (3 \times 3) = 708 \div 4 \approx 177$



شکل ۳۸- طریقه محاسبه ابعاد درهای یک یونیت ۴ کشو

ضخامت pvc در نظر گرفته شده است.

توجه



### مراحل ساخت درها و کشوها

- تهیه جدول فهرست تعداد درها و درجعبه‌ها

جدول ۱- ابعاد درهای کابینت

ردیف	شرح	نوع جنس	ابعاد میلی‌متر			توضیحات
			ضخامت	عرض	طول	
۱	در یونیت تک در زمینی	ام دی اف	۱۶	۵۹۳	۷۱۱	۱
۲	در یونیت دو در زمینی	ام دی اف	۱۶	۴۹۳	۷۱۱	۲
۳	در یونیت ۴ کشو	ام دی اف	۱۶	۵۴۳	۱۷۲	۴
۴	در یونیت آبچکان (عمودی)(افقی)	ام دی اف	۱۶	۳۹۳	۴۴۱	۲
		ام دی اف	۱۶	۷۹۳	۴۴۱	۱

– **جانمایی:** باید ابعاد جدول را در نرم افزار کات مستر وارد کرده و پرینت آن را برای برش کاری تهیه نمود.  
 – **برش کاری و لبه چسبانی:** طبق پرینت کات مستر عملیات برش کاری و سپس لبه چسبانی قطعات درها انجام می گیرد.

نکته

اندازه های داده شده بدون لبه چسبان (PVC) می باشد.



معمولاً در نقشه، بنا بر متغیر بودن ضخامت نوار، اندازه ها باید بدون کسر نوار داده شود تا در فرایند تولید، اشتباهی پیش نیاید (ضخامت نوار PVC، ۲ میلی متر).

نکته

معمولاً رنگ درها طبق سفارش مشتری تهیه می شود.



### مراحل ساخت درها

**الف) درهای عمودی باز شو:** از آن جایی که نصب در، بعد از مرحله نصب کابینت به دیوار صورت می گیرد، در اینجا فقط روش سوراخ کاری محل نصب لولا ارایه شده و توضیحات نصب به بدنه، به فصل آخر اختصاص داده شده است.

**مراحل ساخت در عمودی باز شو:** بعد از انتخاب در کابینت، باید عملیات ساخت انجام شود.  
**سوراخ کاری محل نصب لولا در درهای عمودی باز شو:** برای این منظور ابتدا ابزارها و وسایل مورد نیاز را آماده کنید.

**مواد، ابزارها و وسایل مورد نیاز:**

ابزار دستی	ابزار برقی دستی	مواد مصرفی
پیچ گوشتی.....	دستگاه سوراخ زن لولا و...	لولا کابینت (گازر)، رولپلاگ و...

### معرفی ابزار

**دستگاه سوراخ زن لولا:** از این دستگاه برای سوراخ کاری جای لولاهای کابینت (استوانه لولا) استفاده می شود. این دستگاه علاوه بر سوراخ کاری جای لولا، همزمان به وسیله ۲ عدد مته، جای پیچ لولا را نیز سوراخ می کند، تا هنگام نصب لولا روی در، نیازی به سوراخ کاری آن نباشد.

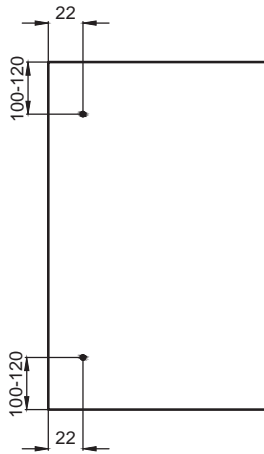


شکل ۳۹

## فعالیت کارگاهی

ابتدا باید روی در (یعنی طرفی از در که در معرض دید قرار می‌گیرد، و بدون زدگی، خراش، پدیدگی روکش و... است) مشخص گردد؛ و بعد مراحل سوراخ‌کاری انجام شود. مراحل سوراخ‌کاری محل نصب کاسه (سیلندر) لولا و نصب آن روی در، به ترتیب زیر است:

۱ باید محل کاسه لولا اندازه‌گذاری و خط‌کشی شود.



شکل ۴۰

۲ با کولیس عمق کاسه لولا را مشخص و سپس دستگاه سوراخ‌زن لولا را تنظیم نمود.



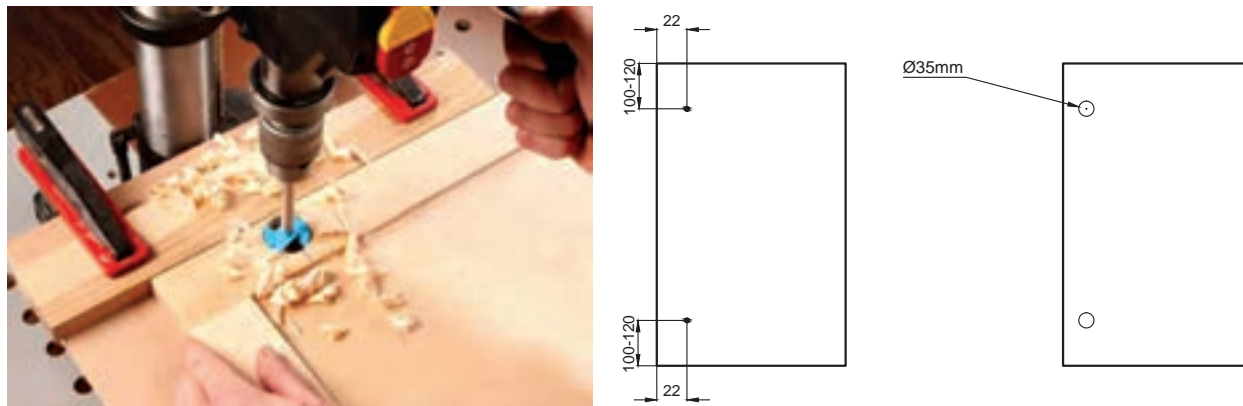
شکل ۴۱

۳ سوراخ محل نصب کاسه لولا، باید روی یک قطعه به صورت آزمایشی ایجاد شود. دستگاه سوراخ‌زن لولا، همزمان عملیات سوراخ‌کاری جای کاسه لولا و سوراخ‌کاری محل پیچ‌هایی که لولا را روی در نصب می‌کند با هم انجام می‌دهد.



شکل ۴۲

۴ بعد از اطمینان از دقیق بودن کار، عملیات سوراخ کاری روی درها انجام می‌گیرد.



شکل ۴۳

۵ بعد از سوراخ کاری، رولپلاگ‌ها در سوراخ‌ها جا سازی می‌شوند.



شکل ۴۴

۶ هر دو لولا باید در محل خود قرار گیرند.

برای در یک راستا قرار دادن لولاها از یک برراستی استفاده کنید. اگر می‌خواهید لولای درهای هم اندازه را نصب کنید، می‌توانید از خود درها به‌عنوان برراستی استفاده کنید. لولاها را در محل خود قرار داده و پیچ‌های آن را به‌وسیله دریل شارژی ببندید.



شکل ۴۵



شکل ۴۶

- اگر عملیات سوراخ کاری جای لولا با دریل ستونی انجام شود، باید به روش زیر عمل نمود.
- مرکز سوراخ لولاها را با مداد علامت گذاری کنید.
- نقاط علامت گذاری شده را به وسیله مته سوراخ کنید. (اگر از مته گازر و دریل ستونی استفاده شود، قطر مته باید ۳۲ میلی متر باشد).
- دقت کنید سوراخ ها راه بدر نشود.
- رولپلاگ ها را در سوراخ ها جا سازی کنید (در صورت وجود).



شکل ۴۹



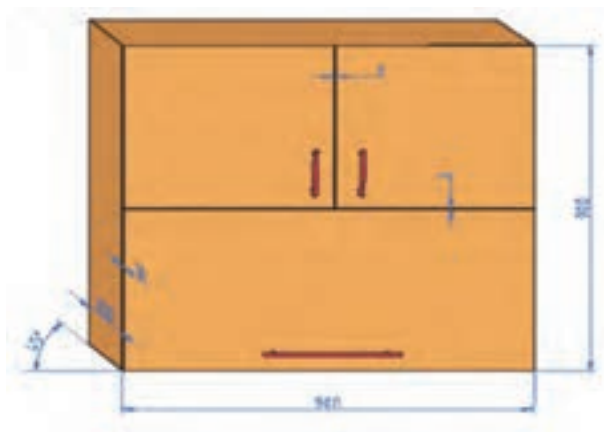
شکل ۴۸



شکل ۴۷

- ب) ساخت درهای افقی باز شو: درهای کابینت آبچکان می توانند به شکل های مختلفی باز شوند:
- بالا افقی و پایین عمودی باز شود.
  - بالا عمودی و پایین افقی باز شود.
  - هر دو عمودی باز شوند.

- هردو افقی باز شوند.  
در این پروژه، در بالا از نوع عمودی بازشو و در پایین از نوع افقی بازشو است.  
مراحل ساخت درهای افقی بازشو:



شکل ۵۰

### مراحل ساخت جعبه کشو

- تهیه جدول لیست مواد (لیست قطعات کشو)

جدول ۲

توضیحات	تعداد	ابعاد میلی متر			نوع جنس	شرح	ردیف
		طول	عرض	ضخامت			
	۸	۵۰۰	۱۴۰	۱۶	ام دی اف	بدنه جعبه	۱
	۴	۴۶۱	۱۴۰	۱۶	ام دی اف	عقب جعبه	۲
	۴	۴۶۱	۱۴۰	۱۶	ام دی اف	جلو جعبه	۳
	۴	۴۸۱	۴۹۴	۳	ام دی اف	کف جعبه	۴

اندازه‌های قطعات جعبه کشو بر اساس ریل ۳ تکه ساچمه‌ای محاسبه شده است. در صنعت، مشخصاتی مانند نوع ریل، نوع و ضخامت نوار پی‌وی‌سی، توسط واحد صنایع کارخانه و بر اساس مفاد قرارداد با مشتری مشخص می‌شود.

نکته



- **جانمایی:** ابعاد جدول را باید در نرم‌افزار کات مستر وارد کرده و پرینت آن را برای برش کاری تهیه نمود.



## فعالیت کارگاهی

### برش کاری و لبه چسبانی

طبق پرینت کات مستر عملیات برش کاری و سپس لبه چسبانی قطعات درها انجام می گیرد.

### مراحل ساخت و مونتاژ جعبه کشو (بدون در)

- شیار کف جعبه باید روی ۲ قطعه بدنه جعبه و جلو جعبه ایجاد شود.
- قطعات را با فیکسچر به یکدیگر متصل کرده سپس سوراخ کاری لازم انجام گیرد.
- قطعات را باید با پیچ ۵ سانتی متری به یکدیگر مونتاژ کرد.



شکل ۵۳ - سوراخ کاری



شکل ۵۲ - فیکس کردن قطعات



شکل ۵۱ - شیارزدن

پس از اتصال قطعات (کلاف کردن) جعبه کشو، فیبر کف جعبه داخل کنشکاف جاسازی می شود.  
- گونیایی بودن جعبه باید با متر کنترل شود و انتهای کف جعبه با پیچ ۱۶ میلی متری به عقب جعبه نصب گردد.



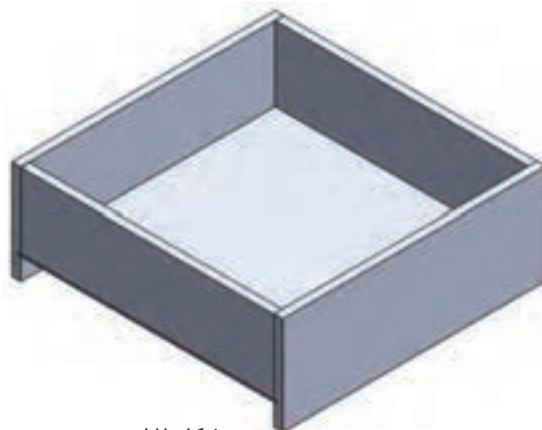
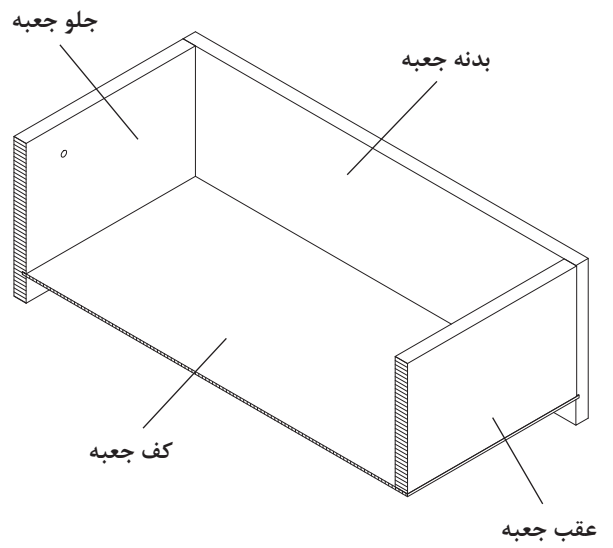
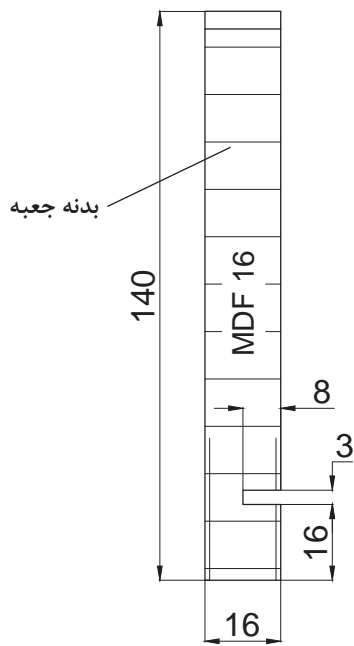
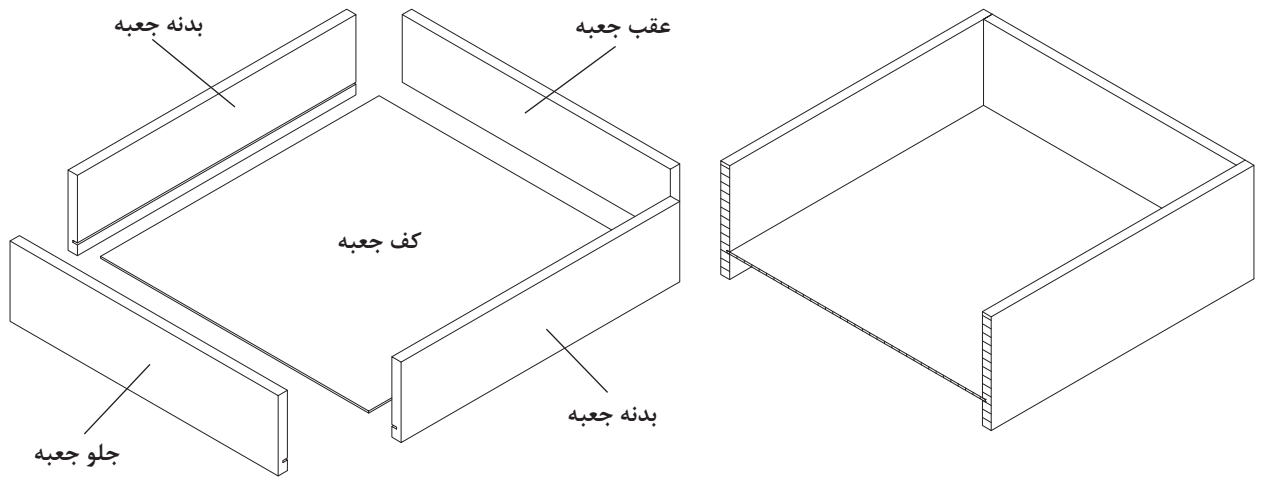
شکل ۵۶ - بستن کف جعبه با پیچ



شکل ۵۵ - گرفتن دوئیدگی جعبه



شکل ۵۴ - نصب کف جعبه



شکل ۵۷

### کنترل کیفیت

- از گونیايي بودن جعبه‌های کشو اطمینان حاصل کنید.
- کنترل کنید قطعات جلو جعبه و عقب جعبه با بدنه جعبه‌ها کاملاً هم‌رو (مساوی) باشند. مطمئن شوید کف جعبه با پیچ به عقب جعبه متصل شده باشد.
- کنترل کنید اندازه پشت تا پشت جعبه از داخل یونیت ۲۵ میلی‌متر کوچک‌تر باشد.
- در صورتی که اندازه جعبه کشو بزرگ است برای مهار کف جعبه از قید کمکی استفاده کنید.

### نصب درهای کشو

نصب درهای جعبه، در محل نصب کابینت‌ها صورت می‌گیرد، که در پودمان آخر (پودمان ۵) توضیح داده خواهد شد.

## ارزشیابی شایستگی ساخت در کابینت آشپزخانه

### شرح کار:

- ۱- برش در ساده و تنکه برای درهای قابدار با توجه به ابعاد نقشه
- ۲- لبه‌چسبانی قطعات برش خورده به صورت صاف و تمیز و یکنواخت
- ۳- برش طول پروفایل‌ها برای درهای قابدار
- ۴- مونتاژ درهای قابدار

### استاندارد عملکرد:

با استفاده از ماشین‌های برش و لبه‌چسبان و سایر ابزار و تجهیزات و مطابق با استاندارد ملی در کابینت را بسازد.

### شاخص‌ها:

- برش گونبایی و تمیز صفحه (درهای ساده یا تنکه برای درهای قابدار)
- لبه‌چسبانی صحیح و هموار با سطح و لبه تمیز و پرداخت شده
- برش دقیق و منطبق بر زاویه دلخواه به صورت گونبایی و یا فارسی
- مونتاژ درهای قابدار به صورت کاملاً گونبایی و تمیز طبق اندازه

### شرایط انجام کار و ابزار و تجهیزات:

**شرایط:** ۱- شرایط کارگاه: دارای نور طبیعی (پنجره‌های بازشو) و نور مصنوعی (لامپ‌های فلورسنت) و دارای ابعاد ۸×۱۲=۹۶ مترمربع با کف دارای فونداسیون مناسب بوده و هواکش و وسایل تهویه مطبوع نیز در کارگاه موجود باشد - ماشین‌آلات از نظر فنی و وسایل ایمنی باید کاملاً مجهز باشند.  
۲- اسناد: نقشه در کابینت

۳- ابزار و تجهیزات: ماشین‌اره گرد دورکن - لبه‌چسبان

۴- مواد: صفحات فشرده - نوار PVC زمان: ۲ ساعت

**ابزار و تجهیزات:** میز کار - لبه‌چسبان دستی - دستگاه اره گرد (خط‌زن) - دستگاه لبه‌چسبان PVC - دستگاه لولای گازر زن - دستگاه اره پانل بر - دریل شارژی - مواد مصرفی: صفحات MDF - نوار PVC - انواع پیچ

### معیار شایستگی:

ردیف	مرحله کار	حداقل نمره قبولی از ۳	نمره هنرجو
۱	برش در و تنکه	۱	
۲	لبه‌چسبانی صفحات در کابینت	۱	
۳	برش پروفیل درهای قابدار	۲	
۴	مونتاژ در قابدار	۲	
<b>شایستگی‌های غیرفنی، ایمنی، بهداشت، توجهات زیست‌محیطی و نگرش:</b>			
۱- مدیریت مواد و تجهیزات ۲- استفاده از لباس کار، کلاه، ماسک، عینک، گوشی و کفش ایمنی ۳- خروج ضایعات مواد از محیط کارگاه با استفاده از مکنده ۴- دقت در کار			
<b>میانگین نمرات</b>			
			*

\* حداقل میانگین نمرات هنرجو برای قبولی و کسب شایستگی، ۲ می‌باشد.

## ارزشیابی شایستگی ساخت کشوی کابینت آشپزخانه

### شرح کار:

- ۱- برش کاری قطعات کشو براساس نقشه کار با توجه به نوع ماده اولیه
- ۲- لبه چسبانی قطعات
- ۳- کنشکاف زدن محل کف کشو در بدنه ها
- ۴- سوراخ کاری جای پیچ و الیت
- ۵- مونتاژ کشو براساس نقشه کار

### استاندارد عملکرد:

با استفاده از ماشین های برش و لبه چسبان و سایر ابزار و تجهیزات و مطابق با استاندارد ملی کشوی کابینت صفحه ای را بسازد.

### شاخص ها:

- برش گونیایی و با اندازه صحیح قطعات کشو و تمیزی لبه برش خورده
- لبه چسبانی هموار و یکدست با لبه پرداخت شده یکنواخت
- کنشکاف صحیح و تمیز با اندازه مناسب از نظر عمق و عرض طبق نقشه
- سوراخ کاری صحیح با قطر مناسب با توجه به اندازه پیچ و الیت
- مونتاژ صحیح و گونیایی کشو

### شرایط انجام کار و ابزار و تجهیزات:

- شرایط:** ۱- شرایط کارگاه: کارگاه استاندارد مونتاژ کابینت چوبی باید دارای نور طبیعی و نور مصنوعی، کف با فونداسیون مناسب باشد. فضای استاندارد مونتاژ کابینت ۱۲×۱۸=۲۱۶ مترمربع
- ۲- ابزار و تجهیزات: میز کار مناسب مونتاژ کابینت چوبی - ماشین اره گرد دور کن - لبه چسبان - فارسی بر - دریل شارژی
- ۳- مواد: صفحات فشرده مصنوعی - پیچ و الیت
- ۴- اسناد: نقشه کشو زمان: ۱۵۰ دقیقه
- ابزار و تجهیزات:** ماشین اره گرد دورکن - لبه چسبان - اره فارسی بر - ابزار دستی مونتاژ - نقشه های مونتاژ - قطعات کشوی کابینت چوبی - ابزار اندازه گیری - میز کار استاندارد مونتاژ کابینت - مکندهای سیار و ثابت - دستگاه های برش کاری کف - دستگاه اره عمودبر

### معیار شایستگی:

ردیف	مرحله کار	حداقل نمره قبولی از ۳	نمره هنرجو
۱	برش کاری و قطعات کشو براساس نقشه کار با توجه به نوع مواد اولیه	۱	
۲	لبه چسبانی قطعات برش خورده کشو	۱	
۳	کنشکاف زدن بدنه جعبه برای کف جعبه	۲	
۴	سوراخ کاری جای پیچ و الیت	۲	
۵	مونتاژ کشو	۲	
	<b>شایستگی های غیرفنی، ایمنی، بهداشت، توجهات زیست محیطی و نگرش:</b> ۱- مدیریت مواد و تجهیزات ۲- استفاده از لباس کار، کلاه، ماسک، عینک، گوشی و کفش ایمنی ۳- خروج ضایعات مواد از محیط کارگاه با استفاده از مکندها ۴- دقت در کار		۲
	<b>میانگین نمرات</b>		*

\* حداقل میانگین نمرات هنرجو برای قبولی و کسب شایستگی، ۲ می باشد.



## پودمان ۵

### نصب کابینت



- انواع یراق را می توان از لحاظ متحرک بودن و ثابت بودن به دو نوع تقسیم بندی نمود:
- ۱ ثابت: انواع پیچ، میخ، اتصال البت، سایر اتصالات فلزی، اتصالات پلاستیکی، دستگیره، پایه، اتصال دم چلچله.
  - ۲ متحرک: انواع لولا، ریل، شب بند، جک، قفل.

## واحد یادگیری ۵

### شایستگی نصب کابینت و یراق آلات آشپزخانه

#### آیا تا به حال پی برده‌اید

- منظور از نصب کابینت آشپزخانه چیست؟
- در نصب یراق آلات آشپزخانه چه نکاتی را باید در نظر گرفت؟
- یراق آلات مناسب هر قسمت از کابینت چگونه انتخاب می‌شوند؟
- اکسسوری در کابینت به کدام معناست؟
- برای نصب کابینت دیواری از چه استفاده می‌شود؟
- ریل‌های سه تکه برای کُشو دارای کدام ویژگی هستند؟

هدف از این بخش بررسی یراق‌های کابینت آشپزخانه است. یراق آلات ملزوماتی غیرچوبی هستند که برای مونتاژ قطعات به یکدیگر (اتصالات)، بند و بست و لوازم تزئینی در کابینت‌سازی به کار می‌روند. در زبان انگلیسی به عنوان Fitting شناخته شده و معمولاً از فلز و پلاستیک ساخته می‌شوند.

#### استاندارد عملکرد

پس از اتمام این واحد یادگیری هنرجویان قادر خواهند بود ضمن نصب یونیت‌ها انواع یراق آلات مناسب برای کابینت آشپزخانه را شناسایی، انتخاب و بر روی یونیت‌ها نصب کنند.



## نصب و مونتاژ نهایی یونیت‌های کابینت در آشپزخانه

بعد از ساخت یونیت‌های کابینت، نوبت به نصب آنها می‌رسد. هر نصابی بر اساس آموزش و تجربه‌ای که کسب کرده، کابینت را نصب می‌کند، که بدین ترتیب، روش‌های مختلفی برای نصب کابینت به‌وجود آمده است. در کل می‌توان مراحل نصب کابینت آشپزخانه را به صورت نمودار زیر نشان داد:



نمودار ۱

پس از انتقال یونیت‌ها از محل تولید به محل نصب، اولین مرحله کار قبل از نصب کابینت‌ها نصب پایه در زیر یونیت‌های زمینی است.

برای نصب کابینت از یراق‌های مختلفی استفاده می‌شود. یراق‌ها را از نظر حرکتی، می‌توان به دو نوع تقسیم‌بندی کرد:

**۱ ثابت:** انواع پیچ، میخ، اتصال الیت، سایر اتصالات فلزی، اتصالات پلاستیکی، دستگیره، پایه، اتصال دم‌چلچله.

**۲ متحرک:** انواع لولا، ریل، شب‌بند، جک، قفل، و...

### پایه کابینت

یکی از یراق‌آلات متداول در تولید کابینت، پایه می‌باشد که برای نگه داشتن کابینت روی زمین به کار می‌رود. پایه‌های کابینت را بر سه اساس می‌توان دسته‌بندی کرد:

**انواع پایه از نظر جنس:** پایه‌های کابینت با جنس‌های استیل، آلومینیوم، پلاستیکی و... در بازار یافت می‌شوند؛ که پایه‌های پلاستیکی در دو نوع ساده (کلیپس‌خور) و تزئینی موجود است. در نوع ساده حتماً برای پوشش زیر کابینت از پاسنگ (پا خور) استفاده می‌گردد، که پاسنگ، با کلیپس‌های مخصوص به پایه‌ها متصل می‌شود. پایه‌های تزئینی که اغلب از جنس پلاستیکی مرغوب (اکریلیک و...) یا فلزی (استیل،...) هستند، به نصب پاسنگ نیاز ندارند.



انواع پایه کابینت



کلیپس نصب پاستنگ

شکل ۱

انواع پایه از نظر طرح و فرم: طرح‌هایی مختلف از پایه در بازار موجود است که مشتری می‌تواند براساس ذوق و سلیقه خود آن را انتخاب کند.



شکل ۲

انواع پایه از نظر ابعاد و اندازه: پایه‌ها با ارتفاع‌های مختلفی از ۵ تا ۲۰ سانتی‌متر در بازار وجود دارد، که برای کابینت آشپزخانه در ایران معمولاً از پایه با ارتفاع ۱۴ سانتی‌متر استفاده می‌گردد.



شکل ۳- شکل پایه با ارتفاع‌های مختلف

**مراحل نصب پایه:** برای نصب پایه ابتدا باید به کمک شابلون محل قرارگیری آن را در زیر یونیت‌های زمینی علامت‌گذاری کرد (شکل ۴). معمولاً مقدار تونشستگی پایه‌ها از لبه‌های کار را ۳ تا ۵ سانتی‌متر در نظر می‌گیرند. چنانچه از پایه‌هایی با جنس مرغوب استفاده نشود، باید آنها را با پاسنگ (پاخور) پوشاند.



شکل ۶



شکل ۵



شکل ۴

## نصب کابینت‌ها در آشپزخانه

### مرحله ۱: رسم خط تراز

برای نصب کابینت‌های آشپزخانه رسم خط تراز، اولین گام است. این مرحله از کار، جزء یکی از مهم‌ترین مراحل نصب می‌باشد، که بی‌دقتی در ترسیم این خطوط باعث ایجاد معایبی در کلیه مراحل نصب خواهد شد. **الف) علامت‌گذاری روی دیوار:** در مرحله علامت‌گذاری، سطح بالایی کابینت زمینی و همچنین سطح زیرین و بالای کابینت دیواری بر روی دیوار محل نصب علامت‌گذاری می‌گردد؛ بنابراین منظور به ارتفاع کابینت‌های زمینی و هوایی، و فاصله بین آنها احتیاج است. طبق جدول ۵ و شکل ۳۶ در پودمان ۲ این اندازه‌ها به صورت زیر خواهد بود:

– **ارتفاع کابینت زمینی:** ارتفاع استاندارد برای کابینت زمینی ۹۰ سانتی‌متر است، اما ترسیم خط تراز برای این کابینت، بدون صفحه تاپس انجام می‌پذیرد (یعنی از روی کف ۸۶ سانتی‌متر).

– **فاصله بین کابینت زمینی تا زیر کابینت دیواری:** برای ترسیم این خط تراز، اندازه روی سطح تاپس تا زیر کابینت دیواری منظور می‌شود. این ارتفاع ۶۰ سانتی‌متر در نظر گرفته می‌شود (در ایران، فاصله بین کابینت زمینی و هوایی را ۵۵ تا ۶۰ سانتی‌متر در نظر می‌گیرند و این عدد تقریباً در کل کشور ثابت است).

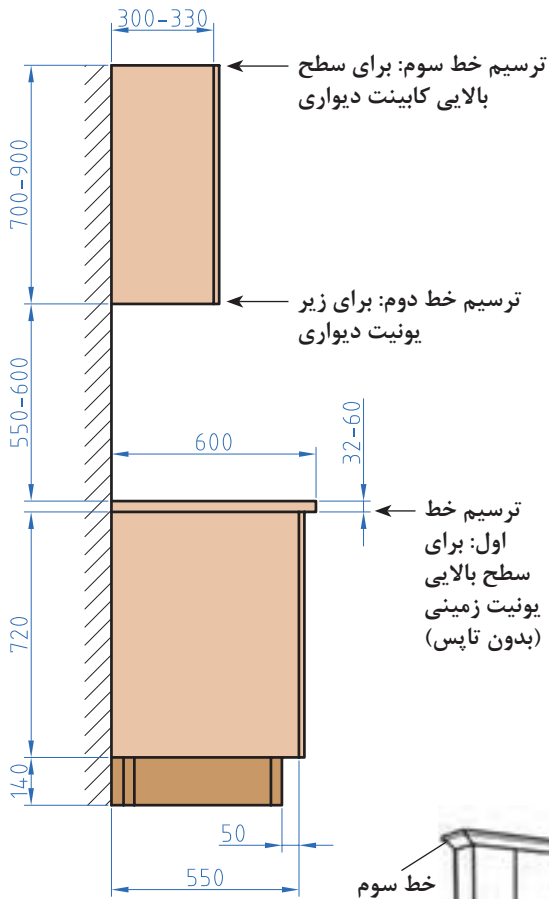
– **ارتفاع کابینت دیواری:** این اندازه، به ارتفاع کابینت هوایی ساخته شده بستگی دارد و بین ۷۰ یا ۹۰ سانتی‌متر متغیر است.

در نتیجه سه خط افقی باید روی دیوار ترسیم گردد.

توجه

تعیین ارتفاع کابینت دیواری، به ارتفاع سقف آشپزخانه بستگی دارد.





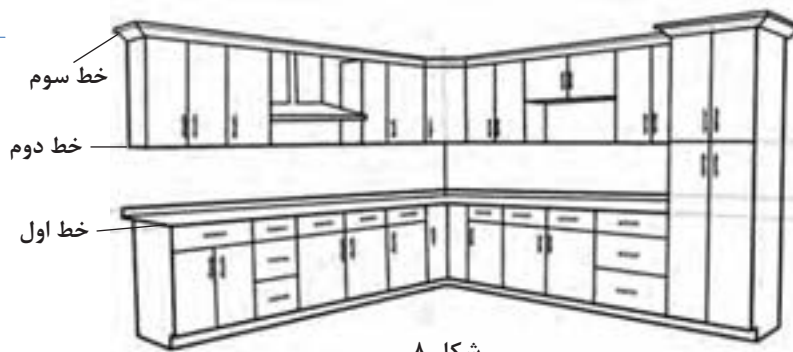
شکل ۷

**خط اول:** به ارتفاع ۸۶ سانتی‌متر (بدون در نظر گرفتن صفحه تاپس) برای مشخص نمودن سطح بالایی یونیت زمینی.

**خط دوم:** به ارتفاع ۱۵۰ سانتی‌متر برای مشخص کردن سطح پایین (زیر) یونیت دیواری (در صورتی که فاصله بین کابینت زمینی و دیواری، ۶۰ سانتی‌متر در نظر گرفته شود).

**خط سوم:** به ارتفاع ۲۲۰ سانتی‌متر برای مشخص کردن سطح بالایی یونیت دیواری (در صورتی که ارتفاع کابینت دیواری ۷۰ سانتی‌متر در نظر گرفته شود).

**ب) خط‌کشی روی دیوار:** بعد از علامت‌گذاری روی دیوار، باید آن را خط‌کشی کرد. خط تراز محل قرارگیری یونیت‌های زمینی و دیواری را می‌توان با استفاده از تراز معمولی یا لیزری روی دیوار مشخص کرد.



شکل ۸



شکل ۹ - اندازه‌گذاری روی دیوار آشپزخانه برای ترسیم خط تراز

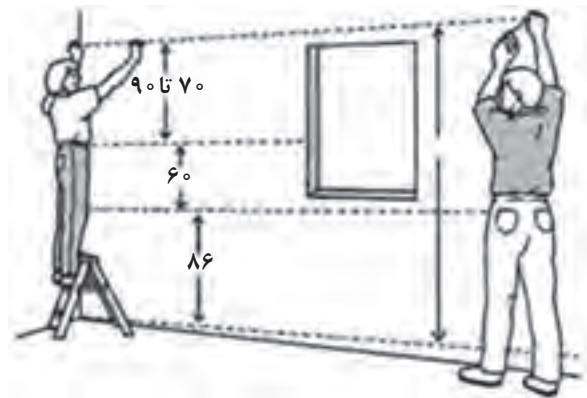
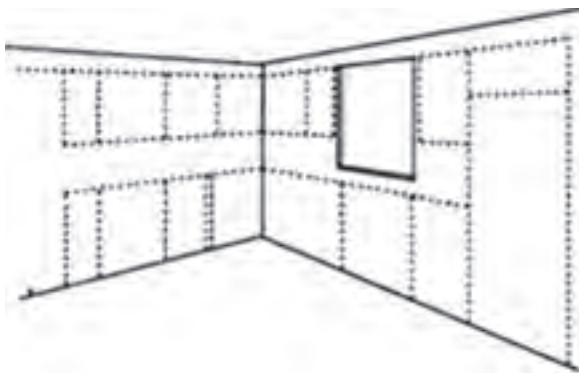
- ۱ هنگام خط‌کشی، باید به تراز بودن کف آشپزخانه، قناسی‌های دیوار و ستون‌ها نیز توجه شود.
- ۲ برای ایجاد خط تراز می‌توان از مداد یا از یک ریسمان آغشته به گچ هم استفاده کرد.



تراز لیزری



تراز معمولی



شکل ۱۰

### مرحله ۲: نصب یونیت‌های زمینی

بعد از ترسیم خط تراز روی دیوار، باید کابینت‌های زمینی را در محل‌های مربوط به خود قرار داده و آنها را با خط تراز کشیده شده روی دیوار هم‌سطح کرد. برای این کار، باز هم باید از تراز استفاده نمود تا یونیت‌ها شیب‌دار نصب نشوند. از آنجایی که پایه‌های کابینت قابلیت رگلاژ (تنظیم ارتفاع) دارند، می‌توان ارتفاع هر پایه را جداگانه تنظیم کرد تا در پایان، کار سطح کابینت تراز و افقی باشد.



شکل ۱۱



- برای نصب کابینت‌ها باید از یکی از گوشه‌های آشپزخانه شروع کرد.  
 - در چیدمان و نصب یونیت‌های زمینی، نصب یونیت‌های کم‌د یا بدنه ساپورت در اولویت نصب قرار گیرند.  
 - برای نصب یونیت زیر سینک، اگر پشت یونیت، پرز یا لوله‌های تأسیسات وجود داشته باشد پس از تراز کردن و اطمینان از محل دقیق آنها باید محل فوق را علامت‌گذاری کرده و با استفاده از گردبر یا اره‌عمودبر، برش مورد نیاز انجام گیرد. نکته مهم فقط دقت در محاسبه جای این قطعات است.



شکل ۱۲- نحوه درآوردن جای لوله‌های تأسیسات و پرزیز برق با اره چکشی

### نصب یونیت زیر سینک

- برای نصب یونیت به دیوار، ابتدا روی قید عمودی پشت از هر طرف ۱۰ سانتی‌متر و در مرکز آن ۲ سوراخ به قطر ۶ میلی‌متر ایجاد کنید (شکل ۱۳).  
 - یونیت را در محل خود قرار داده و با استفاده از مداد، محل سوراخ را روی دیوار (محل سوراخ رولپلاگ) علامت‌گذاری کنید (شکل ۱۴).



شکل ۱۴



شکل ۱۳

- یونیت را کنار گذاشته و محل علامت گذاری شده را با دریل (در حالت چکش) و مته الماسه سوراخ کنید (شکل ۱۵).

۱ قطر مته الماسه باید با رولپلاگ مطابقت داشته باشد.

۲ عمق سوراخ‌ها حداقل ۱ سانتی‌متر از طول رولپلاگ بیشتر باشد.

نکته



- رولپلاگ‌ها را در محل سوراخ‌ها جاسازی کنید، یونیت را در محل خود قرار داده و بعد از اطمینان به تراز بودن کار پیچ‌ها را در جای خود محکم کنید (شکل ۱۶).



شکل ۱۶



شکل ۱۵

- برای جلوگیری از زخمی شدن پشت بند، در هنگام بستن پیچ‌ها، دقت کنید که پیچ گوهی از مسیر خود منحرف نشود.

- کار نصب یونیت کشو را نیز طبق مراحل بالا انجام دهید.

- قبل از نصب یونیت کشو به دیوار، از فیکس شدن دو یونیت به یکدیگر مطمئن شوید. (بدنه دو یونیت را با پیچ دستی به یکدیگر متصل کنید).

نکته



- اگر برای اتصال یونیت‌ها از پیچ ام‌دی‌اف به طول ۲۵ میلی‌متری استفاده می‌کنید، ابتدا محل پیچ‌ها را سوراخ‌کاری و خزینه کرده سپس پیچ‌ها را ببندید.
- اگر برای اتصال یونیت‌ها از پیچ فیکس استفاده می‌کنید، ابتدا با مته شماره ۸ سوراخ‌کاری را انجام دهید، سپس پیچ فیکس را ببندید.
- دقت کنید که پیچ فیکس در محل قرارگیری پایه لولاها و ریل یونیت کشو قرار نگیرد.



شکل ۱۷

به همین ترتیب همه کابینت‌های زمینی را نصب کنید.



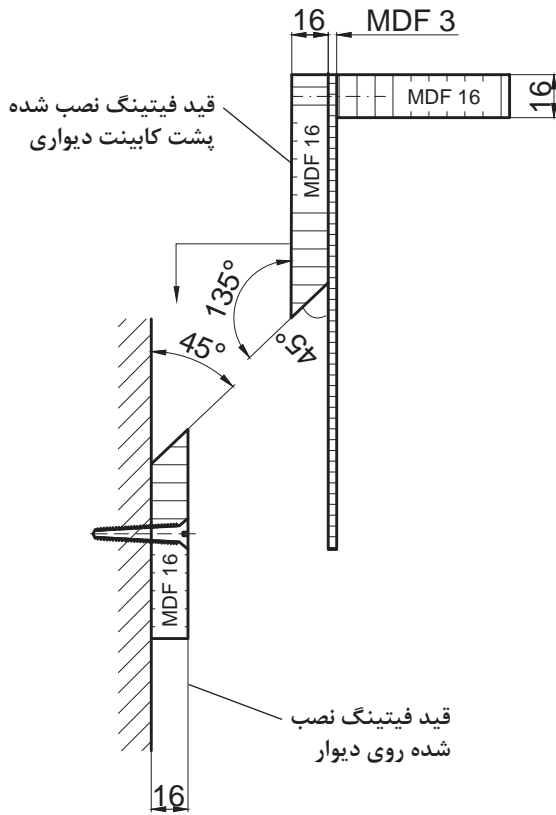
شکل ۱۸



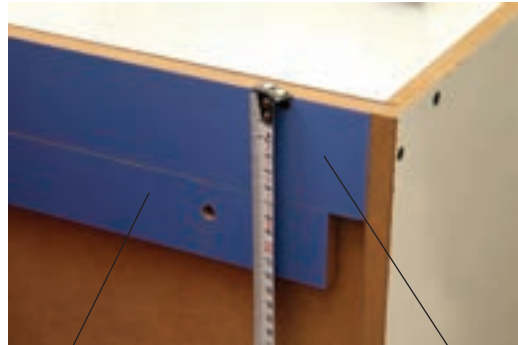
### مرحله ۳: نصب یونیت‌های دیواری

بعد از نصب یونیت‌های زمینی نوبت به نصب یونیت‌های دیواری می‌رسد. با توجه به روش ساخت کابینت و همچنین سلیقه نصاب، یونیت‌های دیواری را به سه روش می‌توان نصب کرد:

- ۱ استفاده از فیتینگ (قیدهای فارسی شده) (شکل زیر)



شکل ۲۰



شکل ۱۹  
قید فیتینگ پشت کابینت دیواری  
قید فیتینگ (روی دیوار) نصب می‌شود



شکل ۲۱

- ۲ پیچ کردن مستقیم یونیت‌ها به دیوار با پیچ‌های مخصوص دیوار (این روش توصیه نمی‌شود).

۳ استفاده از هنگر.



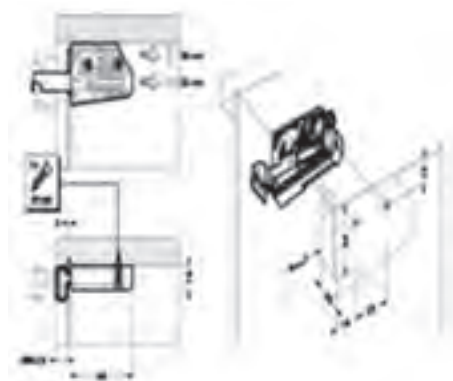
شکل ۲۳ - نصب کابینت با هنگر



شکل ۲۲ - هنگر



شکل ۲۵ - هنگر چپ و راست



شکل ۲۴ - طریقه نصب هنگر به دیواره کابینت

در این سه روش، نصب با روش فیتینگ رایج، کم هزینه و مطمئن است.

### نصب یونیت‌های دیواری با فیتینگ (قیدهای فارسی شده)

برای نصب یونیت‌های دیواری، از ۲ عدد قید (ام‌دی‌اف و یا...) به عرض ۸ تا ۱۲ سانتی‌متر استفاده می‌شود که به آن فیتینگ می‌گویند. این دو قید در امتداد طول، با زاویه ۴۵ درجه برش زده می‌شود.

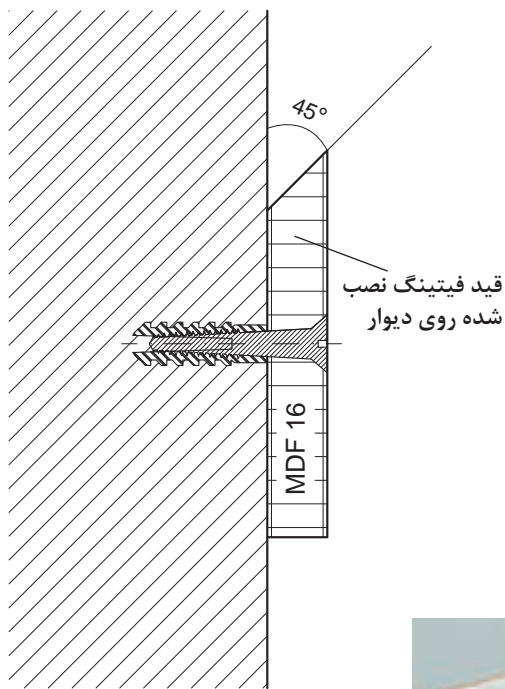
### مراحل نصب کابینت دیواری با فیتینگ

۱ یکی از قیدهای فیتینگ، در هنگام مونتاژ کابینت دیواری روی پشت بند آن قرار گرفته و نصب می‌شود (مطابق شکل ۲۶).

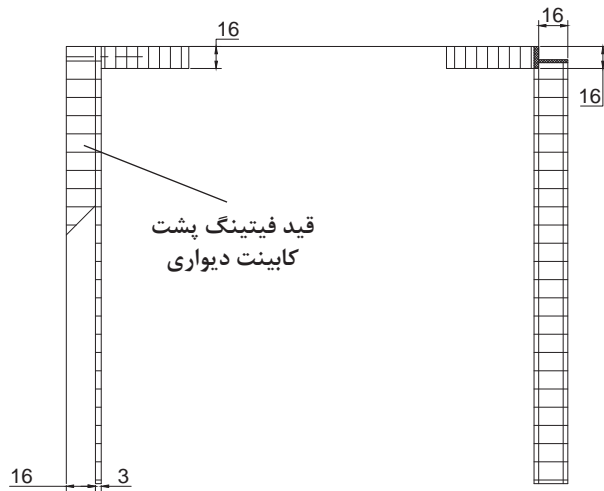
نکته

جهت لبه فارسی قید، به سمت پایین و رو به داخل قرار گیرد.





شکل ۲۷



شکل ۲۶



شکل ۲۸ - نصب یکی از قیدهای فیتینگ پشت کابینت دیواری

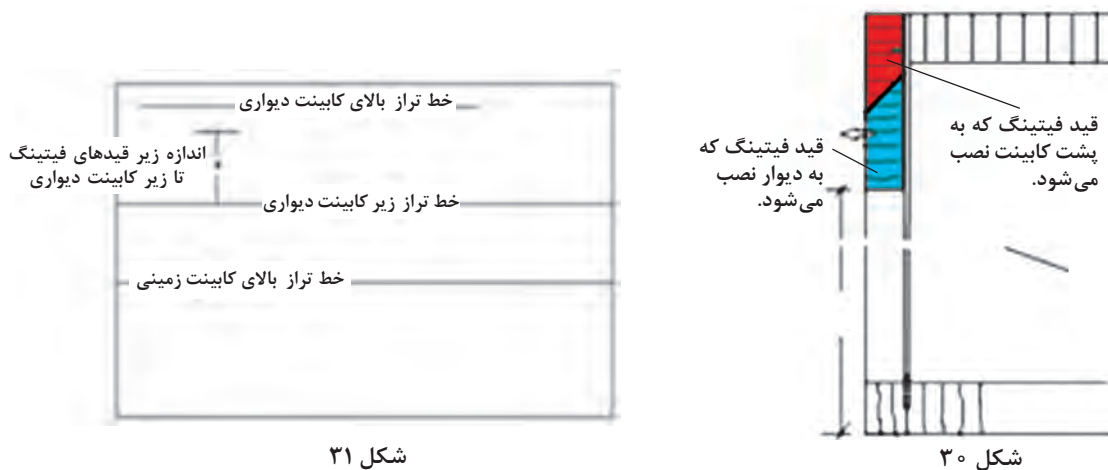


شکل ۲۹

۲ نصب یکی دیگر از قیدهای فیتینگ، روی دیوار است. این قید در کارگاه تهیه و هنگام مونتاژ کابینت دیواری، با میخ منگنه به طور موقت در زیر قید فیتینگ متصل به یونیت ثابت، و در محل نصب از آن جدا شده و روی دیوار پیچ می شود. طول این قید ۳ تا ۴ سانتی متر کمتر از قید فیتینگ پشت کابینت است. (شکل ۲۹)، تا در هنگام نصب کابینت روی دیوار، بتوان آن را (کابینت) به طرف چپ و راست حرکت داده و در جای مناسب تنظیم کرد.



برای تعیین محل نصب قید فیتینگ روی دیوار، باید این قید را در زیر قید فیتینگ پشت کابینت قرار داد (چفت کرد) و از زیر آن تا زیر کابینت دیواری را اندازه گرفت (اندازه X در شکل). سپس از روی خط تراز زیر کابینت دیواری این اندازه (اندازه X) را به طرف بالا اضافه کرده، علامت زده و خط کشی نمود (خط حتماً باید تراز باشد). هنگام نصب قید فیتینگ به دیوار، باید لبه زیرین آن روی این خط تراز قرار گیرد. دقت کنید که جهت فارسی شده (زاویه) آن رو به سمت بالا، و شیب آن به سمت داخل (طرف دیوار) باشد (شکل‌های ۳۰ و ۳۱)



شکل ۳۱

شکل ۳۰

۳ برای نصب این قید به دیوار باید محل سوراخ‌های تعبیه شده روی آن را روی دیوار علامت زده و با مته الماسه سوراخ کرد. برای نصب این قیدها باید از پیچ‌های ۷ سانتی‌متری استفاده نمود و لازم به یادآوری است همه قیدهای فیتینگ که به دیوار نصب می‌شوند، باید موازی هم و در یک راستا باشند تا یونیت‌های دیواری در یک راستا قرار گیرند. بعد از نصب این قیدها به دیوار با یک حرکت و به راحتی می‌توان کابینت‌های دیواری را روی آن نصب نمود. مزیت استفاده از سیستم فیتینگ، این است که وزن کابینت به دیوار منتقل می‌شود.



شکل ۳۳



شکل ۳۲

- ۱- اولین یونیتی که باید در آشپزخانه نصب شود، یونیت کمد می باشد که مناسب نصب کابینت‌های دیواری است.
- ۲- بعد از سوار کردن یونیت دوم به دیوار، باید آن را توسط پیچ فیکس به یونیت اول (کمد) متصل نمود و به ترتیب همین کار را تکرار کرد.
- ۳- حتماً برای هم سطح نمودن کابینت‌ها نسبت به سطح افق، باید از تراز استفاده نمود.



سه روش نصب کابینت دیواری را با هم مقایسه نمایید. آیا روش دیگری نیز برای نصب وجود دارد؟



#### مرحله ۴: نصب تاج، زیر چراغی، پاخور (پاسنگ) و نماهای بغل

**تاج:** این قطعه تزئینی، که بالای کابینت هوایی نصب می‌شود، به صورت پروفیل‌های ساده، ابزار خورده یا چند پله تهیه می‌گردند. رنگ تاج، معمولاً از رنگ مخالف درها تهیه می‌شود.

**نحوه نصب تاج:** قطعات تاج را که از قبل تهیه شده، باید در گوشه‌های کار فارسی کرده (۴۵ درجه) و محل اتصال را چسب زده و طبق نقشه کار، روی یونیت دیواری پیچ نمود. قبل از نصب، اگر برای استقرار لامپ هالوژن به سوراخ کاری احتیاج داشت، باید جای آن را با مته هالوژن درآورده و بعد هالوژن‌ها را درون آنها نصب کرد.



شکل ۳۴- تاج و زیر چراغ ورساج



شکل ۳۵- روش نصب تاج در کابینت‌های چوبی

زیر چراغی: این قطعه به صورت افقی یا عمودی، در زیر کابینت‌های دیواری نصب می‌گردد، و برای پوشاندن هالوژن‌ها یا مهتابی زیر کابینت از آن استفاده می‌شود. برای نصب این قطعه، باید از داخل کابینت دیواری، در چند نقطه کف را سوراخ کرده و آن را پیچ کرد.

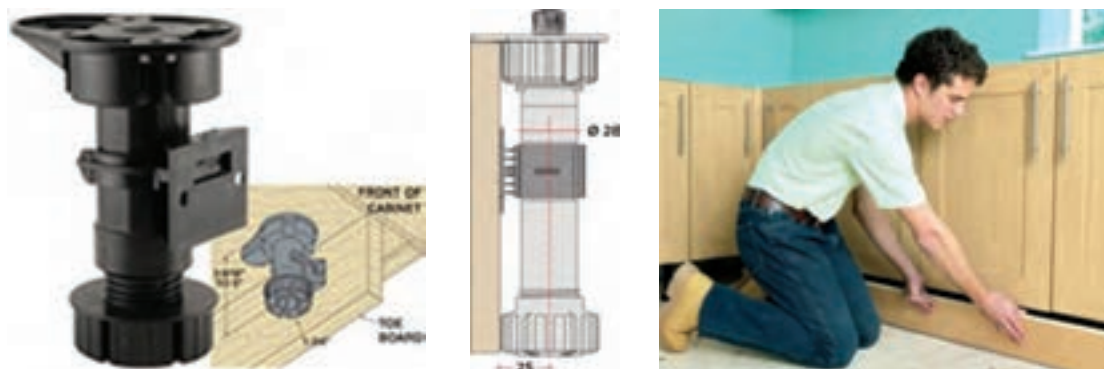


شکل ۳۶



شکل ۳۷

پاسنگ (پاخور): برای پوشاندن پایه‌هایی که از ظاهر و کیفیت مناسبی برخوردار نیستند، از پاسنگ استفاده می‌شود. پاسنگ‌ها دارای جنس‌های مختلفی مانند ام‌دی‌اف، آلومینیم یا پلاستیک هستند که معمولاً ۱۴۰ میلی‌متر عرض دارند.



شکل ۳۸

برای نصب پاسنگ به سه شکل می توان عمل کرد:  
الف) از داخل کابینت زمینی پیچ می شود.  
ب) با کلیپس به پایه متصل می شود.  
ج) به زیر کف، لولا می شود (حالت لولایی دارد).



شکل ۳۹ - چند نوع پاخور و کلیپس پاخور

شکل های زیر چه چیزی را نشان می دهد؟

پرسش



**نمای بغل دکور بدنه: (در نما):** برای پوشش نمای بغل یونیت های انتهایی (زمینی و دیواری) از این قطعه استفاده می شود. نمای بغل، هم رنگ با درها انتخاب می شود.  
**روش نصب نمای بغل:** نمای بغل را باید روی بدنه یونیت های انتهایی قرار داده و آن را از قسمت جلو، با روی در یونیت هم رو کرده و به کمک چند عدد پیچ  $2/5$  سانتی متری به بدنه یونیت ثابت کرد.



شکل ۴۰

### مرحله ۵: نصب در کابینت‌ها

همان‌طور که قبلاً گفته شد، درها به دو شکل قرار گرفته‌اند:

درهای عمودی بازشو: مثل کابینت یک در، دو در، کابینت گوشه، و ...

درهای افقی بازشو: مانند کابینت دیواری آپچکان.

**درهای عمودی بازشو:** در کابینت‌ها در کارگاه‌ها ساخته شده و پس از نصب یونیت‌ها به دیوار، به کمک لولا روی آنها نصب می‌شوند.

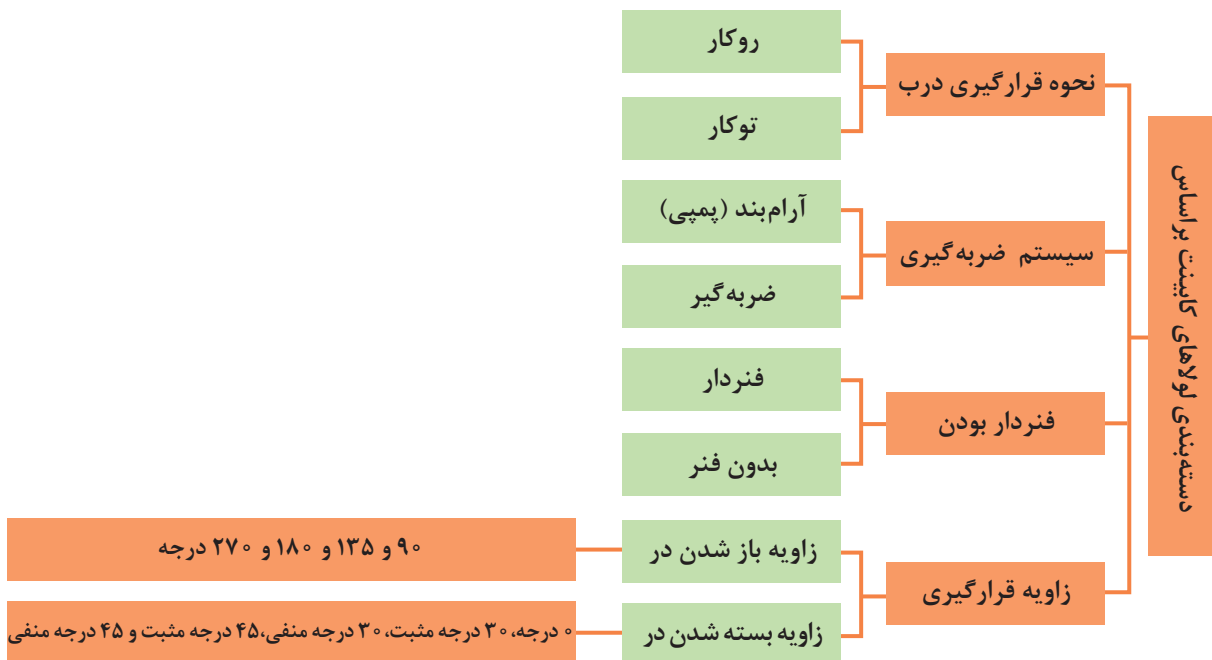
**لولای:** با توجه به اینکه درهای کابینت به قفل و بست احتیاج ندارند، بنابراین برای آنها از لولاهای مخصوص استفاده می‌شود. این لولاها هم کار باز و بسته کردن، و هم ثابت نگه‌داشتن درها (به کمک یک فنر قوی در محور لولا) را به عهده دارند.

لولاهای کابینت دارای شکل‌ها و ابعاد مختلفی هستند که این مشخصه کاربرد آنها را مشخص می‌کند (شکل زیر).



شکل ۴۱

مطابق نمودار زیر، لولاهای کابینت را می‌توان به صورت‌های مختلفی دسته‌بندی کرد:



نمودار ۲





در ساخت کابینت، اغلب از لولای فنردار استفاده می‌شود.

**لولای فنردار:** وجود یک فنر قوی در محور لولا باعث حرکت ضربه‌ای لولا می‌شود و در حالت باز یا بسته بودن، در را کاملاً باز یا بسته (زاویه ۹۰ درجه) نگه می‌دارد. بیشتر لولاهای فنردار کابینت از دو قسمت تشکیل شده است: **۱** قسمت رویی لولا، بازویی است که در انتهای آن استوانه لولا قرار گرفته و در داخل در جاسازی می‌شود. روی این بازو، پیچ‌هایی برای تنظیم وجود دارد. **۲** قسمت زیری لولا، که پایه لولا بوده و روی بدنه کار پیچ می‌شود. این دو قسمت از لولا، با پیچ به هم متصل می‌شوند.



شکل ۴۲

لولاهای کابینت فنردار به دو نوع کلی تقسیم می‌شوند: **لولای روکار:** مخصوص درهایی است که روی بدنه کابینت قرار گرفته (در رو نشسته) و آن را می‌پوشاند (شکل ۴۳). **لولای توکار:** مخصوص درهایی است که نسبت به لبه بدنه (لبه کار) به شکل هم‌رو یا عقب‌تر قرار می‌گیرند (در تو نشسته). در صنعت کابینت‌سازی، لولای روکار رایج‌تر است.

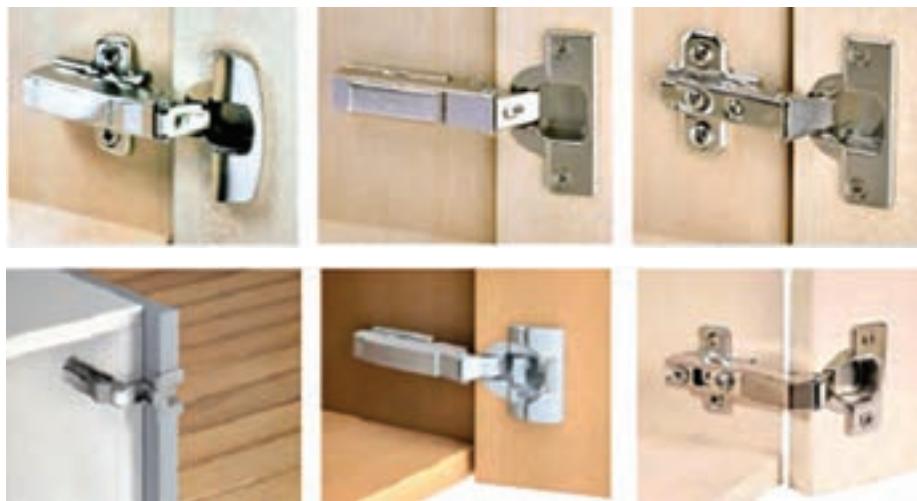


شکل ۴۳



لولای کابینت، در بازار به لولای گازر (شرکت صنایع چوبی گازر) معروف است.

در شکل ۴۴ چند نمونه لولا نشان داده شده است.



انواع لولای فنردار



انواع لولای بدون فنر

شکل ۴۴

### انواع لولا براساس نوع سیستم ضربه‌گیری

لولاهای فنردار از نظر سیستم ضربه‌گیری به سه دسته تقسیم می‌شوند:

- **لولای معمولی:** این لولا فقط دارای فنر بوده و باز و بسته کردن آن معمولاً با سرعت و ضربه همراه است.
- **لولای با ضربه‌گیر فشاری:** لولای ضربه‌گیر فشاری (فنردار یا بدون فنر) دارای یک سیستم پمپ جداگانه است که می‌توان آن را روی لولا یا روی بدنه کار نصب کرد.
- **لولای آرام‌بند (پمپی):** لولای آرام‌بند (پمپی) دارای فنر و پمپ بوده و در، به آهستگی باز و بسته می‌شود.



لولای کابینت آرام‌بند (کلیپسی)



لولای ضربه‌گیر با پمپ سرخود



لولای کابینت ساده

شکل ۴۵

چنانچه از لولای معمولی استفاده شود، برای کاهش فشار ناشی از برخورد در به بدنه از ضربه‌گیرهایی مانند شکل زیر استفاده می‌شود.



ضربه‌گیر فشاری توکار (مدادی)



ضربه‌گیر فشاری روکار



شکل ۴۶



شکل ۴۷

اگر روی بدنه ضربه‌گیر جدا نصب شود، لولا علاوه بر آرام‌بند بودن خاصیت لولای فشاری نیز پیدا می‌کند و برای باز کردن در، فقط باید گوشه در را فشار داد. در این حالت دیگر به دستگیره هم نیاز نمی‌باشد. معمولاً به این نوع لولاها، لولای مگنتی هم می‌گویند.



شکل ۴۸

نوعی لولا به نام لولای لمسی (تاچ) نیز وجود دارد که دارای فنری رو به بیرون است؛ این لولا، با لولای آرام‌بند که فنر آن به طرف درون است. فرق می‌کند. در انتخاب لولا باید توجه داشت که نوع لولا متناسب با وزن در انتخاب شود، زیرا اگر که از لولای مناسب استفاده نشود، در پس از مدتی دچار افتادگی می‌شود. هنگام نصب در روی بدنه کابینت‌ها، باید به نکات زیر توجه کرد:

- آماده کردن وسایل نصب لولا (پیچ‌گوشتی شارژی، سرپیچ‌گوشتی چهارسو و...).
- مشخص کردن درها برای هر یونیت.
- برگرداندن رگلاژها (پیچ‌های تنظیم) به حالت اولیه و مناسب.
- در حالت مناسب قرار گرفتن بدن (جهت کنترل بهتر کار).

### مراحل نصب درهای کابینت

- هنگام نصب لولاها روی در (پیچ کردن قسمت استوانه‌ای لولا روی در) باید دقت کرد که لولا کاملاً موازی با لبه در باشد تا هنگام نصب در روی کابینت، مشکلی پیش نیاید (شکل ۴۹).
- تنظیم کردن لبه در با قسمت زیر ضخامت کف یونیت (شکل ۴۹).
  - پیچ کردن پایه لولا روی بدنه یونیت (شکل ۴۹). در واقع باید یکی از دو پیچ پایه هر یک از لولاها را روی بدنه یونیت بست و بعد از اینکه از صحت کار اطمینان حاصل شد، پیچ دیگر هم بسته و محکم شود.



شکل ۴۹- نصب لولا روی در

پس از نصب، درها را باید طوری تنظیم کرد (با پیچ‌های روی لولا) که همه در یک راستا قرار گرفته و در هنگام باز و بسته شدن به همدیگر برخورد نکنند، که به این کار اصطلاحاً «رگلاژکاری» می‌گویند.

در انتهای کتاب به مبحث رگلاژکاری اشاره شده است.

توجه



بعد از نصب درها می‌توان با باز کردن پیچ اتصالی که دو قسمت لولا را به هم وصل کرده، در را از جای خود خارج کرد.



شکل ۵۰

**درهای افقی بازشو:** درهای افقی بازشو، در کابینت دیواری آبچکان مورد استفاده قرار می‌گیرند. این درها رو به بالا باز می‌شوند و برای باز و بسته کردن آنها از ترکیب لولا جک یا جک به تنهایی استفاده می‌شود.

### جک

در بحث کابینت آشپزخانه جک‌ها از یراق‌آلات مهم و اساسی به‌شمار می‌روند که در شکل، اندازه و مکانیسم‌های مختلفی از جمله مکانیکی، هیدرولیکی، نیوماتیکی، برقی (الکترومکانیکی) و... در بازار یافت می‌شوند. قدرت جک‌ها باید متناسب با ابعاد و وزن درها انتخاب شود؛ در غیر این صورت باز و بسته کردن درها با مشکل مواجه خواهد شد. برخی از جک‌ها به پیچ تنظیم مجهزاند، که با استفاده از این ویژگی به راحتی می‌توان قدرت جک را با توجه به وزن در تنظیم کرد. این کار باعث می‌شود تا در کابینت در هر موقعیتی به آسانی متوقف شود. با توجه به طول درهای کابینت می‌توان از ۱ یا ۲ جک در دو سمت در استفاده کرد. شکل ۵۱ چند نوع از جک‌های مورد استفاده در ساخت کابینت را نشان می‌دهد.



جک پمپی رگلاژی

جک بازویی

جک ساعتی

جک بازویی (اتوبوسی)

جک تاشو

جک بلوم مدل HK-XST فشاری

جک آدونیس

جک بلوم مدل HKS

جک برقی

جک متقارن

شکل ۵۱

بعضی از جک‌ها قابلیت بسته شدن به حالت آرام‌بند را دارند که این مشخصه، در زمان بسته شدن در، با زاویه ۴۵ درجه نهایی، فعال می‌شود. البته قابلیت توقف در، در چندین زاویه دلخواه با تنظیم پیچ رگلاژ فعال می‌گردد. باز شدن درها بسته به نوع جک، می‌تواند به صورت ساده یا فشاری (تیپانی) باشد. در سیستم فشاری، دستگیره‌ای وجود ندارد و با فشار جزئی دست، در باز شده و به طرف بالا حرکت می‌کند. برای بستن در، کافی است در کمی به طرف پایین فشار داده شود تا جک ادامه کار داده، آن درها را به طرف پایین هدایت کند و ببندد. اگر از جک‌های برقی استفاده شود، در به کمک فشار ساده دست و عمل کردن یک سنسور، به راحتی باز شده و بالا می‌رود و دوباره با فشار یک سوئیچ می‌توان آن را بست.



شکل ۵۳



شکل ۵۲



شکل ۵۵ - بستن در کابینت با فشردن سویچ



شکل ۵۴ - باز کردن در کابینت با فشار جزیی دست

جک‌ها از نظر عملکردی به ۴ گروه تقسیم می‌شوند:

- ۱ جک ساده
- ۲ جک اتوبوسی
- ۳ جک متقارن
- ۴ جک مخصوص درهای دولنگه (تا شده یا دو لته)

**گروه اول: جک‌های ساده:** جک‌های ساده از نظر باز کردن درها، خود به سه دسته تقسیم می‌شوند: الف) جک‌هایی که در را تحت زاویه ۹۰ درجه باز می‌کنند، (بسته به تنظیم جک، می‌توان کمتر یا بیشتر از ۹۰ درجه نیز در را باز کرد.) با توجه به نوع جک و در بعضی موارد، برای باز کردن درها از جک به تنهایی و در مواردی دیگر از ترکیب لولا - جک استفاده می‌شود.



شکل ۵۶

ب) جک‌هایی که بعد از باز کردن در، آن را به بالای سقف کابینت هدایت می‌کنند (روتاجی). در اینجا برای باز کردن در، فقط از جک به تنهایی استفاده می‌شود.



شکل ۵۷





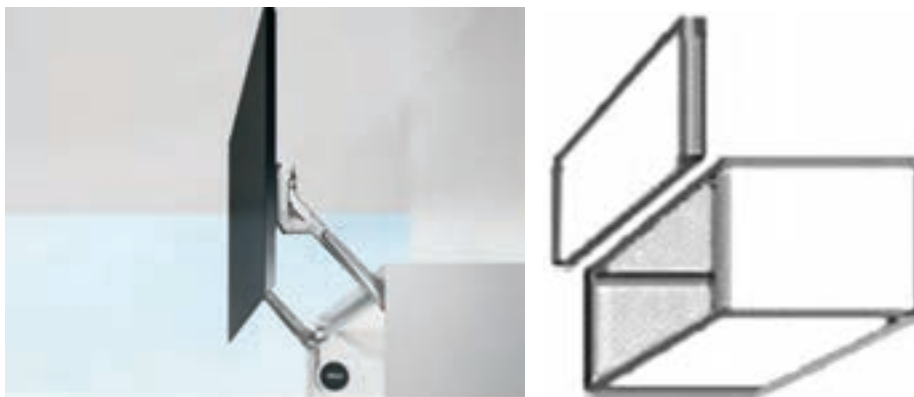
ج) جک‌هایی که بعد از باز کردن درها، آنها را به بالا و به زیر سقف کابینت، و یا از بغل و به قسمت داخلی دیواره‌های کابینت هدایت می‌کنند. (در داخلی). در اینجا نیز برای باز کردن در، فقط از جک به تنهایی استفاده می‌شود.

شکل ۵۸

**گروه دوم: جک‌های اتوبوسی:** این جک‌ها در را بعد از باز شدن به موازات کابینت، به طرف بالا برده و آن را ثابت نگه می‌دارند. در صورت استفاده از جک اتوبوسی، دیگر به لولای کابینت احتیاج نیست.

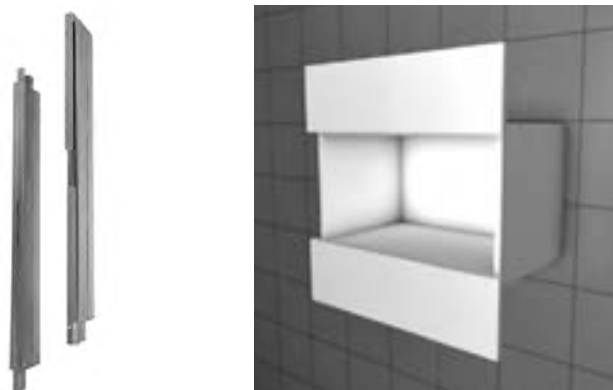


شکل ۵۹ - کاربرد جک بازویی اتوبوسی



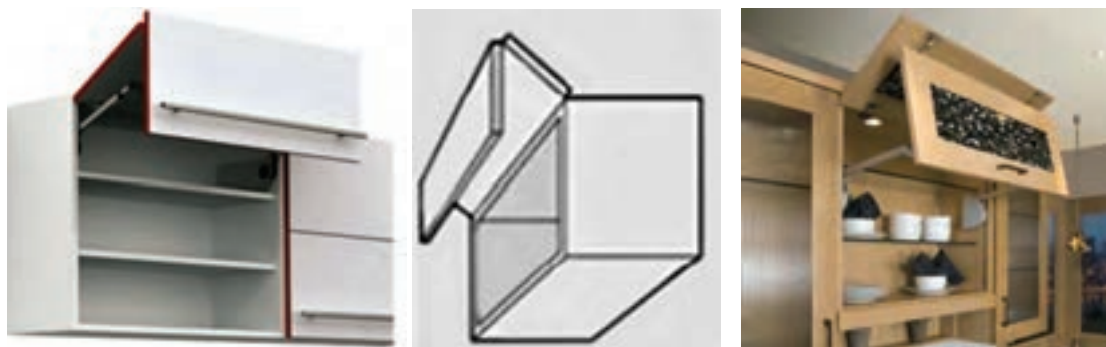
شکل ۶۰ - کاربرد جک HL بلوم

**گروه سوم: جک‌های متقارن:** جک متقارن یا جک دوطرف بازشو، مناسب درهایی است که برای باز شدن آنها فضای کافی وجود ندارد. در این جک‌ها، با فشار در به سمت پایین، به صورت متقارن یک در به طرف بالا و یک در به طرف پایین حرکت می‌کند. در صورت استفاده از جک متقارن، نیازی به لولا نیست.



شکل ۶۱

**گروه چهارم: جک مخصوص درهای دو لنگه:** در کابینت‌های دیواری افقی بازشو، برای باز کردن همزمان دو در (که به هم لولا شده) از این جک استفاده می‌شود. این جک، درهای کابینت را از مقابل به صورت تا شده، بالا می‌برد. برای باز کردن این درها از ترکیب جک و لولا به شکل ترکیبی استفاده می‌شود (شکل ۶۲).



شکل ۶۲ - کاربرد جک HF بلوم

همه این جک‌هایی که ذکر شد می‌توانند به صورت برقی نیز وجود داشته باشند.



شکل ۶۳



شکل ۶۴



شکل ۶۵

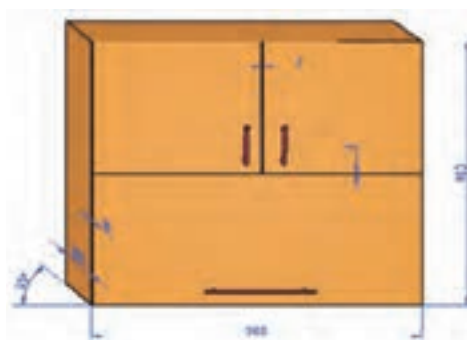
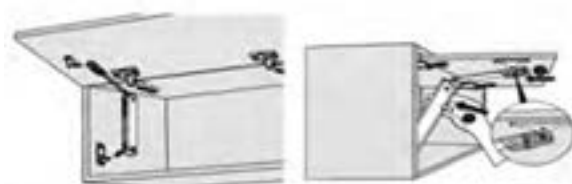
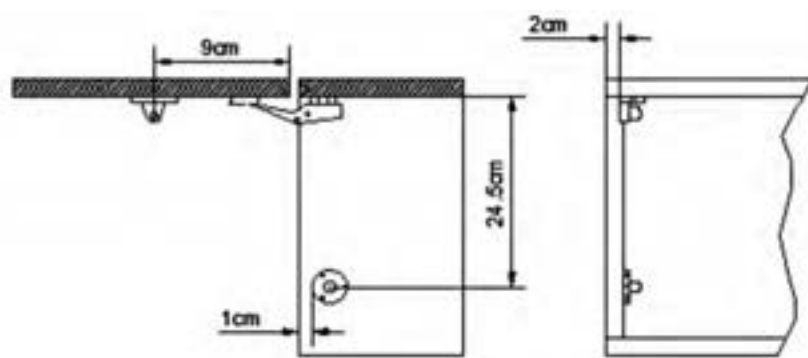


شکل ۶۶

## مراحل ساخت درهای افقی و عمودی آبچکان

با توجه به اینکه در آبچکان افقی بازشو و در یک لنگه تولید می‌شود رعایت راه و بی‌راه بودن موج روکش آن و بادخور ۳ میلی‌متر از پهنا و ۵ میلی‌متر از ارتفاع ضروری است. در ادامه نصب لولاها در محل خود و استفاده از جک جهت بازماندن در هنگام استفاده از آبچکان طبق بروشور پیشنهاد می‌شود. درهای عمودی بازشو براساس توضیحات درهای کابینت ۲ لنگه محاسبه و تهیه می‌شود.

### نصب در کابینت به کمک لولا و جک



شکل ۶۷

### مرحله ۶: نصب کشوی کابینت‌ها

به‌طور کلی هدایت جعبه کشو می‌تواند به صورت‌های زیر باشد:  
**الف) هدایت کشو به صورت ساده:** در این نوع هدایت، جعبه به کمک قیدهای چوبی در طرفین و بالا و پایین هدایت می‌شود.



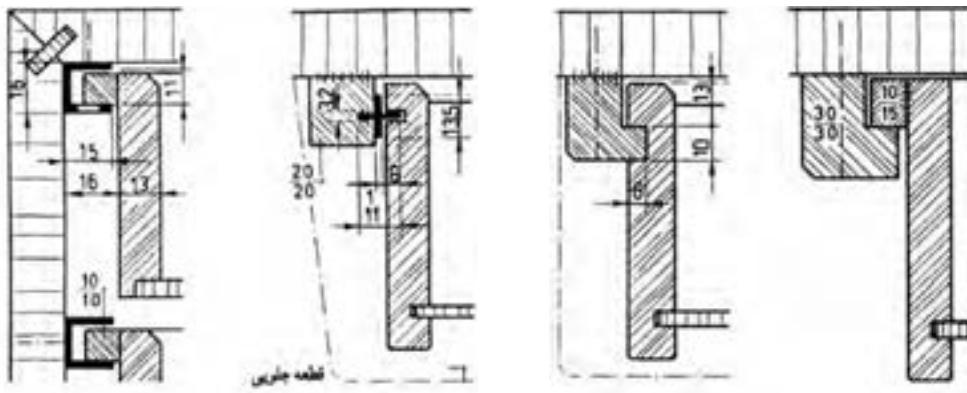
شکل ۶۸

**ب) هدایت کشوی آویخته از بدنه:** یکی از مشخصه‌های بارز این نوع هدایت جعبه، ایجاد کنشکاف در بدنه جعبه است. بدنه‌های جعبه روی قید هادی متصل به بدنه کابینت حرکت کشویی دارد. این نوع هدایت بسیار رایج است.



شکل ۶۹ - یک کشو با هدایت جعبه به صورت آویخته از بدنه و تقسیم‌بندی داخلی

**ج) هدایت کشوی آویخته از زیر سقف:** این نوع هدایت را می‌توان در میزهای مدیریت یا میزهای بزرگی که به بدنه‌ها دسترسی نداشته و هدف، ساخت کشو در قسمت وسط میز است استفاده نمود.



شکل ۷۰ - شکل روش‌های مختلف هدایت جعبه به صورت آویخته از سقف

د) هدایت کشو به صورت مکانیکی: استفاده از ریل‌های فلزی در هدایت کشوها باعث کاهش اصطکاک و البته روانی حرکت کشوها خواهد شد. این ریل‌ها را می‌توان در قسمت زیر یا در قسمت جانبی بدنه جعبه نصب کرد. ریل‌های مکانیکی جدید امکان باز شدن کشو را تا مقدار نهایی ممکن می‌سازد.



شکل ۷۱- کشو با ریل مکانیکی

در کابینت‌های آشپزخانه از جنس صفحات فشرده چوبی، هدایت جعبه‌های کشو به صورت مکانیکی و با استفاده از ریل‌های فلزی انجام می‌گیرد.

**الف) ریل کشو:** از یراق‌آلات پرکاربرد در کابینت‌سازی است. در واقع برای باز و بسته کردن راحت و روان تر درهای کشویی و کابین‌ها، و همچنین کاهش اصطکاک و سایش آنها از ریل استفاده می‌شود. با توجه به نوع ساخت جعبه و نحوه حرکت آنها (آویخته به بدنه یا سقف، حرکت روی کف و...) و همچنین با توجه به وزن باری که جعبه باید تحمل کند (مثلاً ریل ۳۰ کیلویی و...) می‌توان از ریل‌های متنوع با مدل‌های مختلف استفاده کرد.



شکل ۷۲



شکل ۷۳

ریل‌ها به دو دسته تقسیم می‌شوند:

**الف) ریل‌های معمولی (ساده دو تکه):** این ریل‌ها که قرقه (چرخ)هایی در آنها تعبیه شده، برای حرکت کشوهای سبک به کار رفته و از جنس پلاستیک یا فلز می‌باشند. ریل‌های معمولی دارای دو قسمت هستند که یک قسمت آن به بدنه کابینت و قسمت دیگر به زیر بدنه کشو نصب می‌گردد. ریل‌های معمولی در بازار ایران در اندازه‌های ۳۰ تا ۶۰ سانتی‌متر یافت می‌شوند.



شکل ۷۴

**ب) ریل‌های ساچمه دار:** ریل‌های ساچمه دار به خاطر ساچمه‌هایی که در کناره‌ها دارند، از نظر کیفیت کار و روانی حرکت در باز و بسته شدن، در وضعیت مطلوبی قرار دارند. از ویژگی‌های برتر ریل‌های ساچمه‌ای نسبت به ریل‌های ساده، به جز تحمل وزن بیشتر، می‌توان به ایمنی آن نیز اشاره کرد. در ریل‌های ساچمه‌ای، ضامنی داخل ریل تعبیه شده که از جدا شدن دو قسمت ریل و به عبارت دیگر از خارج شدن کامل کشو از داخل کار جلوگیری می‌کند؛ در واقع این ضامن‌ها از خارج شدن ناخواسته کامل کشو مخصوصاً توسط اطفال و خردسالان جلوگیری می‌نماید. برای خارج کردن کامل کشو از محوطه مخصوص آن، کافی است ضامن‌های ریل را یافته و آنها را به بالا و پایین حرکت دهیم تا کشو آزاد گردد.

این ریل‌ها در مدل‌ها و اندازه‌های مختلف (۲۰ تا ۷۰ سانتی‌متر، با اختلاف ۵ سانتی‌متر نسبت به هم) ارائه می‌شوند. ریل‌های ساچمه‌ای در دو نوع عرضه می‌شوند:

**ریل ساچمه‌ای دو تکه:** مانند ریل ساده است ولی برای حرکت روان‌تر آن، در آن به جای قرقه از ساچمه

استفاده شده است. از این ریل به دلیل داشتن ساچمه‌های زیاد برای حرکت کشوهای سنگین‌تر استفاده می‌شود. برای نصب، یک قسمت آن به بدنه کابینت و قسمت دیگر به پهلوی بدنه کشو متصل می‌شود.



شکل ۷۵



شکل ۷۶

**ریل ساچمه‌ای سه تکه (تلسکوپي):** این ریل‌ها بهترین نوع ریل‌ها هستند، زیرا می‌توانند وزن زیادی را تحمل کرده و به دلیل سه تکه بودن، قابلیت باز شدن بیشتری داشته باشند، به طوری که کشو کاملاً بیرون بیاید. قسمت یک تکه این ریل‌ها را روی بدنه جعبه، و قسمت دو تکه (که به صورت تلسکوپي است) به بدنه یونیت نصب می‌گردد. جعبه‌ای که با این ریل حرکت می‌کند، هنگام بسته شدن و در انتهای مسیر خود، اندکی توقف کرده و با کمک ریل آرام آرام به طرف داخل هدایت می‌شود؛ به همین دلیل به این ریل، «ریل ترمزدار» هم می‌گویند.

بررسی کنید که چرا در انتهای ریل‌های معمولی (قسمت مشخص شده در شکل) گودی یا شیب وجود دارد؟ تعداد سوراخ‌های روی بدنه ریل چه تعداد است و چرا؟ چرا قطر و شکل سوراخ‌ها متفاوت هستند؟



مزایا و معایب ریل ساچمه‌ای دو تکه نسبت به ریل معمولی چیست؟ مزایا و معایب ریل ساچمه‌ای سه تکه نسبت به دو تکه چیست؟

تحقیق







تاندوم باکس یک سیستم کشویی همه کاره است که قابلیت استفاده به عنوان کشوهای بزرگ، کشوهای مخفی و غیره را دارا است. سیستم تاندوم باکس مخفی، از کیفیت بالایی برخوردار بوده و به دلیل دارا بودن ویژگی بلوموشن (آرام‌بند) حرکتی روان و آرام دارد. از دیگر قابلیت‌های این سیستم، کیفیت بالای حرکت به دلیل طراحی آرگونومیک، دوام و طول عمر بالا، امکان تجهیز شدن به تقسیم‌کننده‌ها به منظور جداسازی فضای داخلی کشو و... است. سرور درایو (سیستم برقی بلوم) می‌تواند با سیستم تاندوم باکس فلزی ترکیب شود.



شکل ۷۷

شکل ۷۸ ریل تاندوم فشاری را نشان می‌دهد که یک سیستم مکانیکی برای باز شدن خودکار کشوهای تاندوم است. در این سیستم برای باز شدن کشو، کافی است در کشو کمی به داخل فشار داده شود؛ در این هنگام مکانیزم تیبانی عمل کرده و کشو را به بیرون پرتاب می‌کند. این ویژگی آزادی عمل بیشتری را برای کاربران به دنبال خواهد داشت.

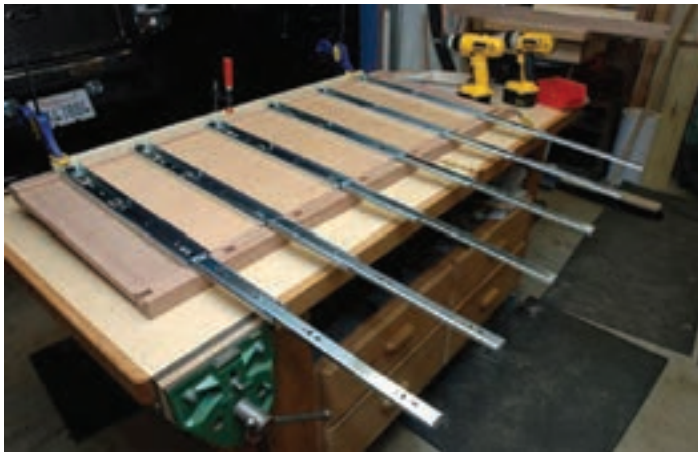


فشاری بلوم

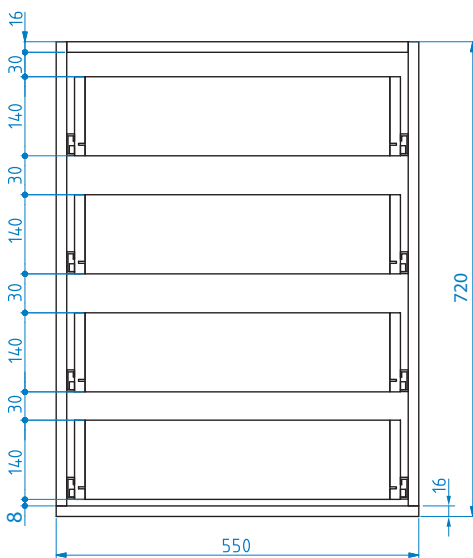
ریل تاندوم

شکل ۷۸

ب) نصب ریل‌ها (هدایت جعبه کشو): نصب ریل می‌تواند در مراحل مختلف مونتاژ صورت گیرد. در کارگاه‌ها و کارخانجات بزرگ تولید کابینت، نصب ریل حتی قبل از مرحله مونتاژ یونیت‌ها صورت می‌گیرد. (شکل ۷۹).



شکل ۷۹



شکل ۸۰

به هر حال بعد از انتخاب ریل (سه تکه ساچمه‌ای) می‌توان به نصب آن اقدام کرد.

**محاسبه محل نصب ریل‌ها و قرارگیری جعبه‌ها**  
برای به دست آوردن محل نصب ریل‌ها و قرارگیری جعبه‌ها باید به شیوه زیر عمل کرد:

$$720 - (16 \times 2) = 688$$

↑ ارتفاع بدنه یونیت    
 ↑ ضخامت کف یا سقف    
 ↑ تعداد کف و سقف    
 ↑ ارتفاع داخل یونیت

$$688 - (140 \times 4) = 128$$

↑ ارتفاع داخل یونیت    
 ↑ ارتفاع بدنه جعبه    
 ↑ تعداد جعبه    
 ↑ مجموع فضای عمودی خالی بین جعبه‌ها

$$128 - 8 = 120$$

↑ مجموع فضای عمودی خالی    
 ↑ فضای بادخور زیر اولین جعبه    
 ↑ مجموع فضای عمودی خالی باقی مانده

$$120 \div 4 = 30$$

↑ مجموع فضای عمودی خالی باقی مانده    
 ↑ تعداد فضای عمودی بین جعبه‌ها    
 ↑ فاصله عمودی بین هر جعبه

### مراحل نصب ریل

- برای نصب ریل‌های جعبه باید مراحل زیر را انجام داد:
- کنترل سالم بودن ریل (کنترل حرکت روان ریل، سالم بودن ساچمه‌ها و...).
- جدا کردن دو قطعه از یکدیگر با نگه داشتن ضامن آن
- نصب قطعه یک تکه روی بدنه جعبه‌ها



شکل ۸۲ - نصب قطعه یک تکه روی بدنه‌ها



شکل ۸۱

این قطعه باید با زیر جعبه یا کف یونیت هم سطح شود.

نکته



شکل ۸۳ - نصب اولین ریل روی کف و پشت PVC

قسمت دو تکه (باقیمانده) ریل را باید روی بدنه کابینت نصب کرد. این ریل از روی کف کابینت نصب می‌شود و از قسمت جلو بدنه نیز پشت نوار لبه (PVC) قرار می‌گیرد. - برای نصب ریل دوم از شابلونی به عرض ۱۳۸ mm استفاده می‌شود.

یک قطعه ام‌دی‌اف به ابعاد ۵۰۰×۱۳۸ میلی‌متر باید روی ریل اول قرار بگیرد و سپس ریل دوم روی آن گذاشته و نصب گردد.

نکته



- برای نصب ریل سوم و چهارم نیز باید از همان شابلون (به عرض ۱۳۸ mm) و به روش بالا استفاده کرد.

نکته



شکل زیر کاربرد شابلون‌های ریل بند را نشان می‌دهد. این شابلون قابل تنظیم برای نصب انواع ریل‌های کشو می‌باشد.



شکل ۸۴

- بعد از نصب ریل‌ها، باید جعبه‌ها را در محل خود جاسازی نمود.

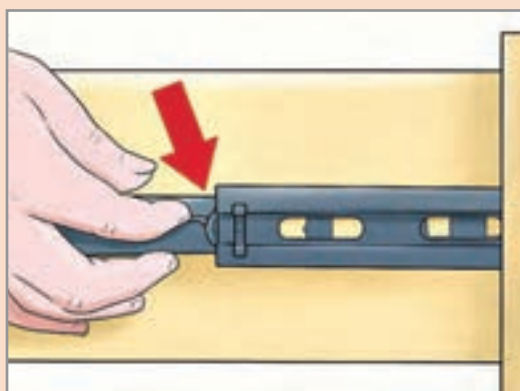


شکل ۸۵

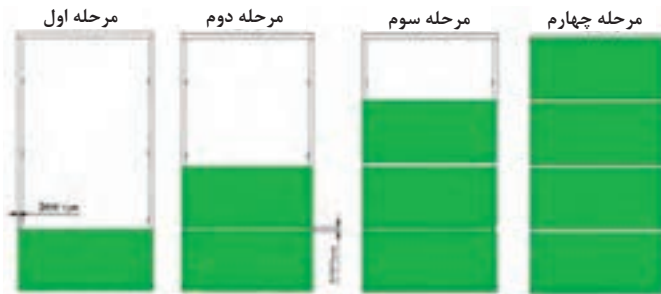
نکته



اگر می‌خواهید جعبه‌ها را از یونیت خارج کنید، حتماً باید ضامن‌های دو طرف ریل را به سمت بالا و پایین فشار دهید تا جعبه از جای خود خارج شود.

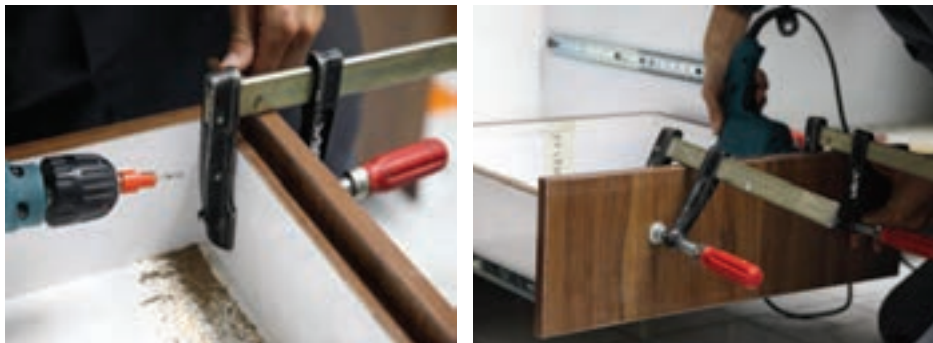


ج) نصب درِ کشوها روی جعبه‌ها: برای نصب در جعبه‌ها باید به ترتیب شکل زیر عمل کرد.



شکل ۸۶

- پس از قرار دادن اولین جعبه در کف یونیت، در کشو را با زیر کف یا با در کابینت مجاور آن هم سطح کنید (از دو طرف مقدار بادخور ۳mm را رعایت کنید)، سپس به وسیله دو عدد گیره دستی کوچک، در کشو را به جلو جعبه ثابت کنید.



شکل ۸۷

نکته

هنگام بستن گیره‌ها دقت کنید، تا گیره‌ها روی محل بستن پیچ قرار نگیرند.



- کشو را از محل خود خارج کرده و از داخل (جلو جعبه) ۴ عدد پیچ ۲/۵ سانتی متر خزینه شده، ببندید.



شکل ۸۸

- در کشوهای دوم و سوم را نیز طبق روش بالا و با رعایت بادخور (۳mm) که برای کنترل بادخور، می توان از امدی اف ۳ میلی متری استفاده کرد، نصب کنید.



شکل ۸۹

- برای نصب در کشوی چهارم و ایجاد باد خور از قطعه فیبری به ابعاد  $۵۵ \times ۱۰$  cm استفاده کنید. کشوی سوم را به اندازه ۵cm بیرون آورده و فیبر را روی در کشوی آن قرار دهید آنگاه کشوی چهارم را روی فیبر گذاشته و طبق روش بالا آن را نصب کنید.

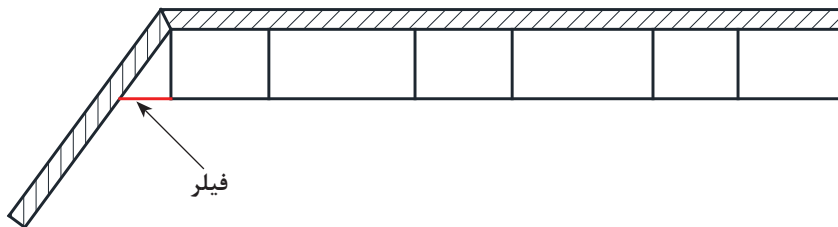


شکل ۹۰

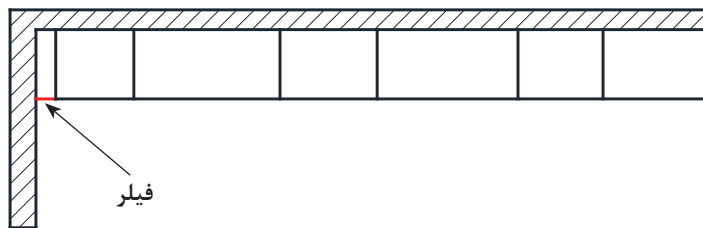
- پس از قرار دادن کشوها در یونیت از مقدار بادخور بین کشوها و صحت آن اطمینان حاصل کنید.

### مرحله ۷: پر کردن گوشه‌های دیوار با فیلر

با توجه به اینکه عرض استاندارد کابینت‌های آشپزخانه مضرپی از عدد ۵ دارند. (عرض‌های ۲۰، ۲۵، ۳۰، ۳۵، ...، ۱۲۰) براساس این اندازه‌های استاندارد احتمال اینکه گاهی طول یا عرض آشپزخانه‌ای با این مضرب‌ها جور در نیاید وجود دارد (مثلاً ۳۰۳ سانتی‌متر) یا اینکه آشپزخانه‌ای دارای قناسی است بنابراین برای رفع این مشکل، در انتها، این فضای باقی‌مانده را با قطعه‌ای از جنس در کابینت پر می‌کنند که به این قطعه فیلر (پرکننده) گفته می‌شود.



شکل ۹۱



شکل ۹۲



شکل ۹۳

### مرحله ۸: نصب صفحه رویه کابینت (تاپس) و سینک، گاز و هود

مهم‌ترین مورد در زمینه انتخاب پیشخوان، توجه به جنس استفاده شده برای آن است. صفحه کابینت بیشترین سطحی است که در تماس با آب و رطوبت قرار دارد؛ و به همین دلیل اجزای تشکیل‌دهنده آن باید مقاومت بالایی در برابر آب و رطوبت داشته باشد. به طور استاندارد ضخامت صفحه‌های کابینت ۳۲ و ۴۸ میلی‌متر (به اضافه روکش HPL)، عرض‌های ۶۰۰ و ۶۵۰ میلی‌متر (۷۵۰ و ۹۰۰ میلی‌متر به صورت سفارشی) و بعضاً طول‌های ۳۶۶۰ و ۴۱۰۰ میلی‌متر تولید می‌شود، که لبه آن در یک طرف یا دوطرف گرد می‌باشد که اصطلاحاً به آن تک لبه یا دو لبه می‌گویند.

در حال حاضر چهار نوع صفحه کابینت در بازار ایران موجود است:

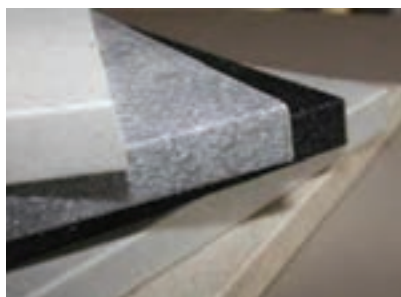
- ۱ صفحه نئوپان، با روکش HPL
- ۲ صفحه MDF، با روکش ملامینه
- ۳ صفحه پلی وود (Poly Wood) چوب پلاستیک با روکش HPL
- ۴ صفحه سنگ مصنوعی تمام اکریلیک (کورین = corian)، سنگ‌های فرآوری شده (کوآرتز) و سنگ‌های طبیعی رویه کابینت می‌تواند از شیشه، و استیل هم باشد.



پلی وود با روکش HPL



نئوپان با روکش HPL



سنگ مصنوعی



MDF با روکش ملامینه

شکل ۹۴



نمونه‌ای از کاربرد این صفحات را در شکل‌های زیر مشاهده می‌کنید.



صفحه کابینت از جنس نئوپان با روکش HPL



صفحه کابینت از جنس سنگ‌های مصنوعی



صفحه کابینت از جنس شیشه



صفحه کابینت از جنس استیل

### شکل ۹۵

برای آماده‌سازی صفحه رویی کابینت، ابتدا باید طول محلی که قرار است صفحه نصب شود اندازه‌گیری کرد. این کار را می‌توان به کمک متر معمولی یا لیزری انجام داد (شکل ۹۵)؛ سپس باید صفحه مورد نظر را انتخاب و آن را با اره دیسکی یا چکشی به طول مورد نیاز برش داد. باید توجه داشت که اگر دیوار قناسی داشته یا اریب باشد یا دارای ستون، باید فرم آن را روی صفحه خط‌کشی کرد و با اره عمودتر برید. پس از انجام برش‌کاری باید صفحه را در جای خود قرار داده و آن را کنترل نمود.



شکل ۹۶

قبل از نصب صفحه کابینت زمینی باید با توجه به نوع سینک و گاز (اگر توکار است) محل نصب آنها را روی صفحه خط کشی کرد و جای آنها را درآورد.

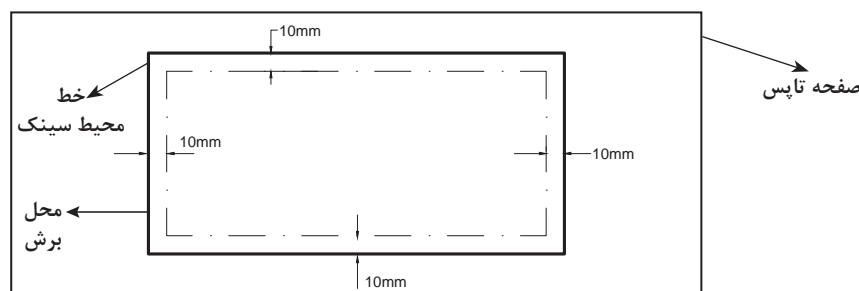


### نصب سینک

سینک (لگن ظرفشویی) به دو صورت روکار و توکار موجود است:  
**سینک (لگن ظرفشویی) روکار:** سینک روکار همان طور که از نامش پیداست، بر روی میز یا کابینت نصب شده و قابل جابه جایی می باشد. این سینک ها معمولاً به دیوار پیچ شده و دور آنها با نوار فلزی یا چسب آکواریوم به کابینت متصل می شود.

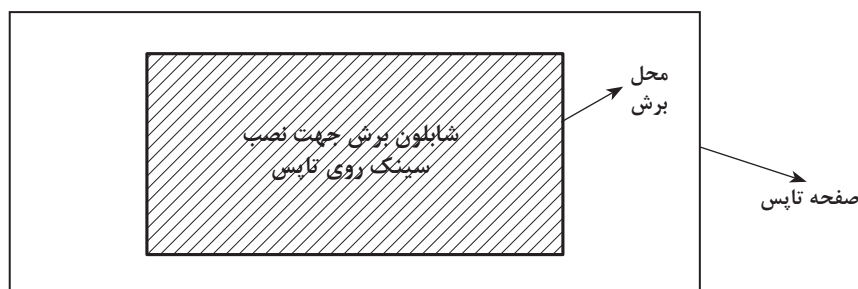
**سینک (لگن ظرفشویی) توکار:** برای نصب، باید محل سینک را روی صفحه برش داد، و آن را جاسازی نمود. با این که برای این سینک ها باید هزینه نصب جداگانه پرداخت، اما عموماً ظاهری شکیل تر و متقاضیان بیشتری دارند.

در کابینت های امروزی از سینک توکار بیشتر استفاده می شود. برای نصب سینک بایستی جای آن را در صفحه تاس خط کشی و سپس آن را برش داد. در صورتی که شابلون محل خط کشی وجود نداشت. سینک را بر روی صفحه تاپس (صفحه کابینت) گذاشته و خط محیط آن را رسم می کنیم. برای برش کاری لازم است خط برش از خط محیط سینک ۱۰ میلی متر تو نشستگی داشته باشد. (شکل ۹۷)



شکل ۹۷

ولی در صورتی که در کارتن سینک شابلون برش وجود داشت، طرح برش را روی صفحه تاپس قرار داده و آن را خط کشی می کنیم. (شکل زیر) در این مورد مراحل خط کشی تا نصب سبک طبق شکل ۹۹ تا ۱۰۱ می باشد.



شکل ۹۸- خط کشی محل سینک با شابلون



شکل ۱۰۰ - سوراخ کاری صفحه جهت عبور تیغه اره عمودبر



شکل ۹۹ - نصب شابلون برشی روی صفحه کابینت و خط کشی طرح برش



شکل ۱۰۳ - آب بندی لبه های زیرین سینک به کمک چسب آکوارיום



شکل ۱۰۲ - آب بندی محل برش خورده با چسب



شکل ۱۰۱ - برش کاری محل قرارگیری سینک



شکل ۱۰۵ - نصب سینک به کمک گیره های بست (کلیپس اتصال)



شکل ۱۰۴ - نصب نوار آب بندی پشت لبه سینک

قبل از برش محل سینک در صفحه کابینت، باید موقعیت آن را با توجه به نوع لگن سینک (چپ یا راست) و نیز قرارگیری لگن سینک روی بدنه به دقت بررسی نمود.

نکته



300-S



سینک با لگن چپ

302-S



سینک با لگن راست

از نظر آب‌بندی، تفاوتی بین سینک‌های توکار و روکار وجود ندارد و اگر پس از استفاده از سینک توکار، کابینت خیس شد و در اصطلاح باد کرد، به علت عدم آب‌بندی صحیح می‌باشد. کابینت‌سازان با تجربه وقتی جای سینک را برش می‌دهند، با چسب سیلیکون (آکواریوم) که مناسب‌ترین چسب برای آب‌بندی است، تمام سطح برش خورده را پوشش می‌دهند و سپس از زیر، دور سینک را نیز چسب آکواریوم می‌زنند به طوری که وقتی سینک سرجایش قرار می‌گیرد در اثر فشار، چسب از کناره‌های سینک بیرون می‌زند؛ و بعد از آن نیز بست‌های زیر سینک را محکم می‌کنند. سینک باید به صورت تراز در جای خود نشسته باشد، در غیر این صورت آب در سینک می‌ماند.

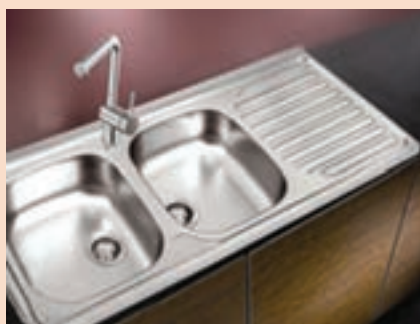
تحقیق



سینک توکار و روکار را از نظر زیبایی و فنی با هم مقایسه کنید.



سینک توکار



سینک روکار

### – نصب گاز (توکار)

برای نصب گازهای توکار (تو نشسته) باید محل استقرار صفحه گاز را برش زده و بعد از جاگذاری، سعی کرد لبه آن با صفحه رویی کابینت یکی باشد. اگر به همراه گاز، شابلون برش موجود باشد، باید با استفاده از آن، محل برش را روی صفحه کابینت خط‌کشی نمود، و در صورت وجود نداشتن شابلون، باید برای خط‌کشی از لبه زیرین خود گاز استفاده کرد.



شکل ۱۰۷



شکل ۱۰۶



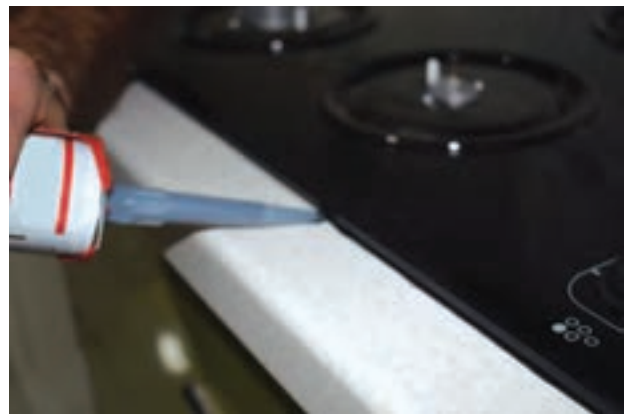
شکل ۱۰۹



شکل ۱۰۸



شکل ۱۱۱



شکل ۱۱۰

آب‌بندی کردن تمام محل‌های برش روی صفحه کابینت (محل نصب سینک، گاز، شیر ظرفشویی و...) لازم‌الاجراست.

نکته



### نصب هود

هود نیز به دو صورت توکار (زیر کابینتی) و روکار (شومینه‌ای) موجود است. هود روکار به راحتی نصب می‌شود، ولی هود توکار باید در جا هودی نصب گردد، که نحوه نصب آن در کاتالوگ یا راهنمای نصب آن آموزش داده می‌شود. پس از نصب، باید لوله‌های خرطومی - فنری فلزی یا پلاستیکی را از خروجی هود به لوله دودکش متصل، و برق آن را نیز نصب نمود. قابل ذکر است که نصب هود و لوازم برقی دیگر، از وظایف نصاب کابینت نبوده و شرکت‌های فروشنده این لوازم نیز در صورتی آنها را گارانتی می‌کنند، که نصاب شرکت خودشان نصب کرده باشند.

اندازه خروجی هود با لوله خروجی داخل دیوار باید به یک اندازه باشد. اگر لوله خروجی داخل دیوار کوچک‌تر باشد، هود در هنگام استفاده در دورهای بالا، یا کار نمی‌کند یا اگر هم کار کند، صدای اضافی دارد.

نکته





شکل ۱۱۳



شکل ۱۱۲



شکل ۱۱۵



شکل ۱۱۴

### مراحل نصب صفحه رویه کابینت زمینی

بعد از اینکه محل نصب سینک و گاز توکار روی صفحه رویی کابینت (تاپس) ایجاد شد، باید آن را نصب کرد. برای نصب صفحه تاپس و آببندی آن، بعد از اطمینان از اندازه‌بری دقیق صفحه تاپس، محل نصب را باید کاملاً تمیز کرده، صفحه را از طرف نر (طرفی که به دیوار می‌چسبد) چسب زد و در جای خود قرار داد. بهتر است صفحه را از زیر به یونیت‌ها پیچ کرد (از داخل قیدهای بالای یونیت). بدیهی است که برای اتصال آنها، هرگز نباید از چسب یا میخ استفاده شود تا در صورت نیاز به تعمیر یا تعویض، بتوان بدون تخریب کل کار، آن را دوباره باز کرد.



شکل ۱۱۸



شکل ۱۱۷



شکل ۱۱۶



شکل ۱۱۹ - نصب نوار لبه صفحه تاپس

### مرحله ۹: نصب نوار (قرنیز) آب‌بندی صفحه کابینت

قرنیزهای آب‌بندی را به دلیل قابلیت شست‌وشویی که دارند، برای تزئین و آب‌بندی صفحه کابینت به کار می‌برند. این محصول در دو نوع PVC و آلومینیومی موجود، و از تنوع طرح گوناگونی برخوردار است. در محلی که صفحه کابینت به دیوار اتصال دارد، باید ابتدا چسب آکواریوم را تزریق و سپس زهوار آب‌بندی را نصب کرد. زهوار آب‌بندی از دو قسمت رویی و زیری تشکیل شده است؛ قسمت زیری را چسب (آکواریوم) زده و آن را با پیچ یا میخ روی صفحه ثابت می‌کنند، و سپس قسمت رویی را داخل آن جا می‌زنند. البته باید توجه داشت که قبل از چسب زدن، از نظر طولی دقیق برش زده و آماده باشد.

تذکر

چسب آکواریوم به تنهایی برای چسباندن کفایت نمی‌کند و حتماً به نصب قرنیز نیاز می‌باشد.



شکل ۱۲۰ - انواع قرنیز آب‌بندی صفحه کابینت



شکل ۱۲۳



شکل ۱۲۲



شکل ۱۲۱



شکل ۱۲۵



شکل ۱۲۴



شکل ۱۲۷



شکل ۱۲۶

### مرحله ۱۰: نصب دستگیره و یراق آلات تزئینی

دستگیره وسیله‌ای است برای سهولت باز و بسته کردن در یا کشو که بر روی آنها نصب شده، جنبه تزئینی دارد و از جنس‌های مختلف فلزی، پلاستیکی و چوبی ساخته می‌شود. دستگیره یکی از مهم‌ترین اجزای تشکیل‌دهنده کابینت آشپزخانه است که امروزه در انواع سبک‌های مدرن و کلاسیک به بازار عرضه می‌شود. دستگیره‌های موجود در بازار بسیار متنوع‌اند و می‌توانند به کابینت، جذابیتی مضاعف ببخشند. در هنگام انتخاب دستگیره کابینت باید به سه نکته زیر دقت کرد:

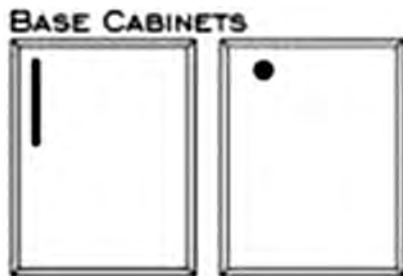
- ۱ هماهنگی رنگ و طرح دستگیره با طراحی کابینت
  - ۲ جنس دستگیره (دستگیره‌هایی که دارای استانداردهای تولیدی لازم هستند در طول زمان دچار تغییرات ظاهری نمی‌شوند).
  - ۳ کاربرد و کارکرد دستگیره (نباید فضای اضافی را اشغال کند و در عین حال به راحتی قابل استفاده باشد). به‌طور کلی دستگیره‌ها به دو دسته تقسیم می‌شوند:
- توکاز:** برای کشوها و درهای ریلی مورد استفاده قرار می‌گیرند (شکل ۱۲۸) که به شکل‌های مستطیل، مربع یا دایره‌ای بوده و با چسب فوری در جای خود محکم می‌شوند.
- روکار:** برای درهای افقی و عمودی بازشو و کشوها به کار برده می‌شود و در انواع تک پایه (تک پیچ) یا دو پایه (دو پیچ) موجودند (شکل ۱۲۸). دستگیره‌های دوپایه را می‌توان به شکل افقی، عمودی و گاهی مایل، در محل نصب کرد.



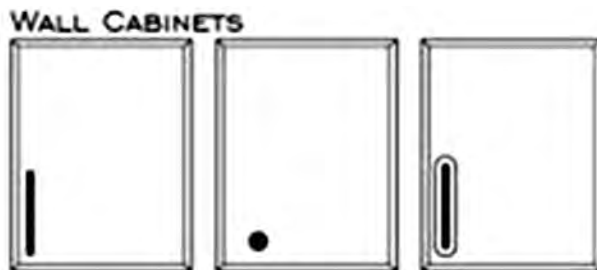


شکل ۱۲۸

انتخاب دستگیره برحسب سلیقه مشتری انجام می‌گیرد؛ ولی باید دقت کرد که رنگ و سبک آنها با رنگ و سبک دکوراسیون آشپزخانه همخوانی داشته باشد. محل نصب دستگیره‌ها نیز از نکات مهمی است که باید با دقت اندازه‌گیری و اجرا شود؛ مثلاً دستگیره برای درها، باید در قسمت لبه بازشونده در (سمت مخالف لولا) می‌باشد که برای درهای کابینت‌های زمینی در بالای در و برای کابینت‌های دیواری، در پایین در است (شکل ۱۲۹ و ۱۳۰).



شکل ۱۳۰- درهای کابینت زمینی



شکل ۱۲۹- درهای کابینت دیواری

تعداد دستگیره برای کشوها، براساس عرض کشو تعیین می‌شود: کشوهایی با عرض بیش از ۶۰ سانتی‌متر، به دو دستگیره نیاز دارند.

برای نصب یک دستگیره، باید محل تلاقی قطره‌های در کشو (محلی که از دو طرف و همچنین از بالا و پایین درست در مرکز قرار گیرد) را به دست آورد؛ اما اگر از دو دستگیره استفاده شود باید جای دو دستگیره را در دو طرف کشو تعیین کرد به طوری که دستگیره‌ها از دو طرف به یک اندازه به سمت داخل آمده باشند و نسبت به لبه بالا و پایین کشو نیز در مرکز قرار بگیرند.



شکل ۱۳۱

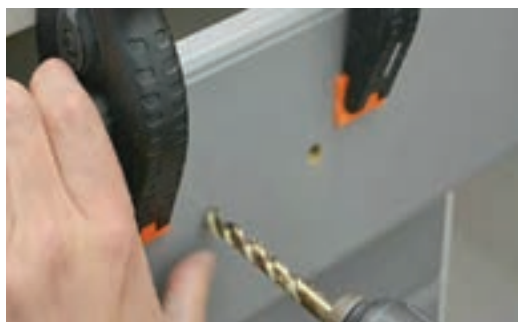
برای نصب دستگیره‌ها باید جای پیچ‌های آن را علامت زد و با دریل و مته ۴ یا ۵ سوراخ کاری کرد، سپس دستگیره‌ها را روی جای پیچ‌ها تنظیم و پیچ‌ها را از سمت داخل محکم نمود.

نکته

هنگام سوراخ کاری، برای جلوگیری از لب پربدگی و قلمه کن شدن، باید پشت کار را پوشش داد (شکل ۱۳۳ و ۱۳۴).



شکل ۱۳۳



شکل ۱۳۲

برای سرعت بخشیدن و همچنین افزایش دقت سوراخ کاری جای دستگیره‌ها، می‌توان از شابلون‌های مختلف استفاده کرد.

نکته



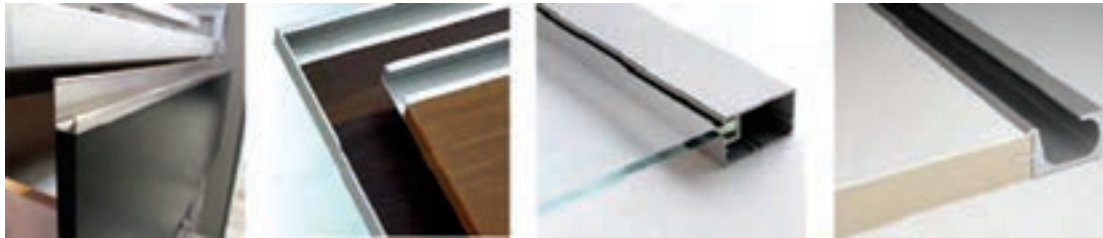
شکل ۱۳۴- چند نوع شابلون سوراخ کاری محل دستگیره



شکل ۱۳۵- چند نوع شابلون سوراخ کاری محل دستگیره

### یراق آلات تزئینی

این یراق آلات جنس فلزی یا پلاستیکی با نقوش تزئینی، معمولاً روی در یا قسمت‌هایی که در دید هستند نصب می‌شوند؛ و شامل پروفیل (زهوار) فلزی و پلاستیکی، پلاک‌های فلزی و پلاستیکی و حتی دستگیره‌های متری می‌باشد.



شکل ۱۳۶

### مرحله ۱۱: نصب تجهیزات

در هر آشپزخانه‌ای تجهیزات و لوازمی مورد استفاده قرار می‌گیرد که مکمل یونیت‌های آشپزخانه بوده و به دو صورت روکار و توکار نصب می‌شوند؛ این لوازم را می‌توان به دو دسته کلی زیر تقسیم کرد:

**تجهیزات جانبی:** تجهیزات جانبی دربرگیرنده وسایل الکتریکی و گازسوز آشپزخانه مانند ماکروویو، فر، ماشین لباسشویی، اجاق گاز، یخچال، فریزر، هود و... می‌باشد؛ که رعایت اصول ایمنی درباره لوله‌کشی، کابل کشی صحیح و تهویه مناسب در هنگام نصب آنها الزامی است.

**لوازم داخلی:** این لوازم شامل وسایل جانبی و کمکی است که به آنها اکسسوری (Accessories) می‌گویند. اکسسوری، زیرمجموعه یراق آلات بوده و گاهی به آن «یراق آلات سوپر مارکتی» نیز گفته می‌شود. اکسسوری‌ها بر دو نوع ثابت و متحرک‌اند، که سه وظیفه به عهده دارند:

۱ طبقه‌بندی و دسته‌بندی لوازم

۲ آسان نمودن کار با کابینت

۳ حداکثر بهره‌وری از فضای کابینت

از سری اکسسوری‌ها می‌توان به سبد آبچکان، سبد سوپرمارکت (ثابت و متحرک)، سوپرمارکت کنجی

(گوشه‌ای)، تقسیم‌کننده داخلی کابینت و کشو، جالیوانی، جاحوله‌ای، جا ادویه، سطل زباله داخل کابینت، محفظه بطری، محفظه‌های قاشق، چنگال و کارت، سبد سیب‌زمینی و پیاز و.. اشاره کرد. اکسسوری‌ها را می‌توان از هر جنسی مانند چوب، فلز و پلاستیک ساخت.



شکل ۱۳۷

### مرحله ۱۲: رگلاژ درها و نصب طبقات

با پیچ‌های تنظیمی که در بازوی لولاها پیش‌بینی شده است، می‌توان در را در دو جهت جلو و عقب (شکل الف) و چپ و راست (شکل ب) تنظیم نمود. همچنین برای بالا و پایین بردن در و تنظیم کردن آن، باید پیچ‌هایی که پایه لولا را روی بدنه نصب می‌کند (شکل ج) شل، و بعد از تنظیم در، آنها را مجدد سفت کرد. در شکل زیر، نحوه تنظیم در، برای سه جهت گفته شده، نشان داده شده است.



شکل ۱۳۸



شکل ۱۳۹

### نصب طبقات کابینت

برای ثابت نگه داشتن طبقات متحرک کابینت‌ها از پین طبقه، به عنوان زیرسری استفاده می‌شود. این یراق که با جنس‌های فلزی، پلاستیکی، ترکیبی و... به بازار عرضه می‌شود، با نام‌های مختلفی مانند پین طبقه، خار طبقه و زیرسری طبقه به فروش می‌رسند. بعد از ساخت و آماده‌سازی و نصب اولیه طبقات در کارگاه، به منظور جلوگیری از آسیب دیدن در نقل و انتقال، بهتر است طبقات جدا از یونیت‌ها به محل نصب منتقل شده و در مراحل آخر، داخل یونیت‌ها قرار گیرند.



شکل ۱۴۱



شکل ۱۴۰

### مرحله ۱۳: کنترل کیفیت

موارد زیر جزء کنترل کیفیت کابینت به‌شمار می‌روند:

- ۱ تراز بودن کابینت‌ها.
- ۲ پدیدگی نداشتن لبه درها، بدنه‌ها و صفحه تاپس.
- ۳ رگلاژ بودن درها.
- ۴ نصب مناسب صفحه رویه تاپس و قرنیز آب‌بندی.
- ۵ خوب چسبیدن نوار لبه.
- ۶ آب‌بندی مناسب سینک و گاز.
- ۷ نصب مناسب ریل‌ها و روانی حرکت کشوها.
- ۸ نصب مناسب دستگیره‌ها.
- ۹ رعایت اندازه‌های استاندارد.

۱۰ نصب مناسب یونیت‌های دیواری.

۱۱ نصب مناسب یونیت‌های زمینی.

۱۲ نصب مناسب تجهیزات.

۱۳ انتخاب مناسب و صحیح هود، سینک و گاز.

۱۴ انتخاب مناسب مواد اولیه مورد مصرف.

### مرحله ۱۴: تمیزکاری نهایی

پس از پایان کار نصب و قبل از ترک محل، حتماً باید کلیه سطوح کابینت و آشپزخانه تمیز شود، و پیچ و میخ یا یراق‌آلات اضافی را جمع‌آوری، و گرد و غبارها را پاک کرد. این مورد، جزء اخلاق حرفه‌ای کار به حساب می‌آید و نشان‌دهنده شخصیت و حرفه‌ای بودن نصاب است.

- کابینت ساخته شده در طی دوره را طبق مراحل بالا در کارگاه یا محل دیگری نصب نمایید.  
- از شرکت یا کارخانه تولید محصولات صفحه‌ای بازدید شود.

کار عملی



## ارزشیابی شایستگی چیدمان و نصب کابینت آشپزخانه

### شرح کار:

- ۱- تعیین محل کابینت‌ها
- ۲- نصب پایه و قراردادن کابینت زمینی در محل خود و نصب صفحه تاپس
- ۳- مشخص کردن جایگاه سینک و اجاق گاز
- ۴- نصب کابینت‌های دیواری براساس نقشه
- ۵- نصب در و کشوی کابینت‌ها و تنظیم آنها

### استاندارد عملکرد:

با استفاده از ابزار و تجهیزات لازم و مطابق با استاندارد ملی چیدمان و نصب کابینت آشپزخانه را انجام دهد.

### شاخص‌ها:

- ۱- اندازه‌گیری و علامت‌گذاری دقیق محل نصب کابینت‌ها
- ۲- صاف و تراز قرار گرفتن صفحه تاپس و پایه‌ها
- ۳- علامت‌گذاری و خط‌کشی صحیح محل نصب سینک و گاز
- ۴- نصب دقیق و تراز کابینت دیواری
- ۵- صاف بودن درها و کشوهای نصب‌شده و روان بودن کشو و رعایت فاصله بین آنها

### شرایط انجام کار و ابزار و تجهیزات:

- شرایط:** ۱- شرایط کارگاه: کارگاه مونتاژ کابینت استاندارد باید دارای ابعاد  $۱۸ \times ۱۲ = ۹۶$  مترمربع، نور طبیعی و نور مصنوعی و کفی با فونداسیون مناسب برای نصب ماشین‌آلات - دارای سیم‌کشی اتصال به زمین - سیستم اطفاء حریق
- ۲- اسناد: نقشه‌های پلان چیدمان کابینت آشپزخانه و سه‌بعدی
  - ۳- ابزار و تجهیزات: دریل شارژی - تراز - گونیا - متر
  - ۴- مواد: یونیت زمینی و دیواری کابینت آشپزخانه - دستگیره و لولا - ۵- زمان: ۱۶۵ دقیقه
- ابزار و تجهیزات:** ابزار دستی و دستی برقی: اره دستی - اره فارسی بر برقی - گونیا - متر - تراز - پیچ‌گوشی شارژی - دریل - مته گازر

### معیار شایستگی:

ردیف	مرحله کار	حداقل نمره قبولی از ۳	نمره هنرجو
۱	تعیین محل نصب کابینت‌ها براساس پلان چیدمان	۱	
۲	نصب پایه‌ها و قراردادن کابینت‌های زمینی در محل مورد نظر	۱	
۳	نصب صفحه رویه کابینت زمینی (صفحه تاپس)	۲	
۴	مشخص کردن جایگاه سینک و گاز	۲	
۵	نصب کابینت‌های دیواری براساس نقشه کار	۲	
	شایستگی‌های غیرفنی، ایمنی، بهداشت، توجهات زیست‌محیطی و نگرش: ۱- مدیریت مواد و تجهیزات ۲- استفاده از لباس کار، کلاه، ماسک، عینک، گوشی و کفش ایمنی ۳- خروج ضایعات مواد از محیط کارگاه با استفاده از مکنده ۴- دقت در کار	۲	
	میانگین نمرات		*

\* حداقل میانگین نمرات هنرجو برای قبولی و کسب شایستگی، ۲ می‌باشد.

## ارزشیابی شایستگی نصب یراق آلات کابینت آشپزخانه

### شرح کار:

- ۱- تعیین محل نصب لولا و دستگیره و ریل کشو و سایر یراق آلات
- ۲- سوراخ کاری محل نصب لولا و دستگیره و ریل کشو و سایر یراق آلات
- ۳- نصب لولا و دستگیره و ریل کشو و سایر یراق آلات
- ۴- تنظیم درها و طبقه‌ها

### استاندارد عملکرد:

با استفاده از ابزار و تجهیزات لازم و مطابق با استاندارد ملی یراق آلات کابینت ساخته شده را نصب کند.

### شاخص‌ها:

- ۱- علامت گذاری دقیق محل نصب یراق آلات براساس نقشه داده شده با تolerance ۵ میلی‌متر
- ۲- سوراخ کاری با مته مناسب پیچ مورد استفاده و عمود بر سطح براساس نقشه داده شده
- ۳- دقت در نصب یراق آلات از نظر موقعیت و تعداد با توجه به وزن در
- ۴- ترازبودن درها و طبقه‌ها و رعایت طبقه‌ها و رعایت فاصله بین درها و کشوها و روانی حرکت کشوها با خطاب حداکثر ۲ درجه

### شرایط انجام کار و ابزار و تجهیزات:

- شرایط:** ۱- شرایط کارگاه: کارگاه استاندارد باید دارای نور کافی، ابعاد  $18 \times 12 = 96$  مترمربع، کفی با فونداسیون مناسب برای نصب ماشین‌آلات، سیم‌کشی اتصال به زمین و سیستم اطفاء حریق باشد.
- ۲- اسناد: نقشه نصب یراق آلات کابینت
- ۳- ابزار و تجهیزات: لولا گازرزن - دریل ستونی - دریل شارژی - متر - کولیس
- ۴- مواد: لولا - انواع یراق - پیچ
- ۵ - زمان: ۳ ساعت
- ابزار و تجهیزات:** لولای کابینت - پیچ مخصوص - متر - خط کش - مداد - مته - لولای فنردار (گازور) - دریل - پیچ گوشتی شارژی

### معیار شایستگی:

ردیف	مرحله کار	حداقل نمره قبولی از ۳	نمره هنر جو
۱	تعیین محل نصب لولا و دستگیره و ریل کشو سایر یراق آلات	۱	
۲	سوراخ کاری محل نصب لولا و دستگیره و ریل کشو و سایر یراق آلات	۱	
۳	نصب لولا و دستگیره و ریل کشو و سایر یراق آلات	۲	
۴	تنظیم لولا و دستگیره و ریل کشو و سایر یراق آلات	۲	
<b>شایستگی‌های غیرفنی، ایمنی، بهداشت، توجهات زیست محیطی و نگرش:</b>			
۱- مدیریت مواد و تجهیزات			
۲- استفاده از لباس کار، کلاه، ماسک، عینک، گوشی و کفش ایمنی			
۳- خروج ضایعات مواد از محیط کارگاه با استفاده از مکنده			
۴- دقت در کار			
<b>میانگین نمرات</b>			
			*

\* حداقل میانگین نمرات هنر جو برای قبولی و کسب شایستگی، ۲ می‌باشد.



## منابع و مآخذ

- ۱ برنامه درسی رشته صنایع چوب و مبلمان، دفتر تألیف کتاب‌های درسی فنی و حرفه‌ای و کاردانش، ۱۳۹۴.
- ۲ پارسا پژه، داود، تکنولوژی چوب، دانشگاه تهران، ۱۳۹۱.
- ۳ ابراهیمی، قنبر، طراحی مهندسی سازه مبلمان، دانشگاه تهران، ۱۳۸۶.
- ۴ دورانیش، احمد رضا، خان محمدی، محمد علی، تاج‌الدینی، شاهین، فرخ‌زاد، محمد، رسم فنی و نقشه‌کشی عمومی ساختمان، وزارت آموزش و پرورش، ۱۳۹۱.
- ۵ دچیارا، جوزف، سیفی، امیرحسین، استانداردهای جامع معماری، شهرآب آینده‌سازان، ۱۳۸۰.
- ۶ کمالی‌فرد، مسعود، وبلاگ کابینت‌سازان [www.carpenter.mihanblog.com](http://www.carpenter.mihanblog.com)
- ۷ سایت [www.violeethomedesign.co](http://www.violeethomedesign.co)
- ۸ iki. Comitalen Bildern und Tabellen / HOLZTEchnik 2013

