

## پودمان سوم

### ترسیم سه‌نما و حجم



برای معرفی و ساخت قطعات و لوازم باید آنها را در نماهای استاندارد ارائه کرد تا برداشت واحدی از آنها در نظر هر بیننده متخصص پدید آید. هنرجویان برای ایجاد ارتباط و معرفی استاندارد قطعات باید قواعد و اصول ترسیم سه‌نما و تصاویر مجسم را فراگیرند تا بتوانند تجسم استاندارد از حجم‌ها و قطعه‌ها داشته باشند. مهارت ترسیم سه‌نما و تصاویر مجسم از طریق تمرین‌ها و فعالیت‌های گام‌به‌گام این پودمان فراگرفته خواهد شد.

## شایستگی‌های این پودمان

- نماگیری از حجم‌ها
- تعیین موقعیت اجزای تصویر روی احجام

## آیا تا به حال پی برده‌اید

- چرا یک تصویر یا عکس سه‌بعدی از قطعه، تمام خواسته‌های ما را برآورده نمی‌کند؟
- با یک دوربین عکاسی از یک قطعه، در چند جهت می‌توان عکس گرفت؟
- نقشه یک جسم کوچک مانند حافظه تلفن همراه چگونه ترسیم می‌شود؟
- نقشه قطعات یک رایانه چگونه ترسیم و سپس ساخته می‌شود؟

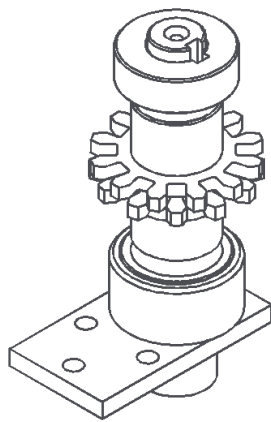
هدف از این واحد شایستگی، ترسیم سه‌نما و احجام است.

## استاندارد عملکرد

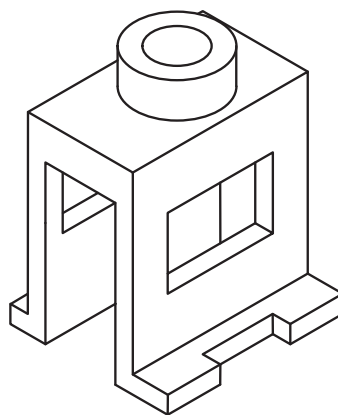
ترسیم سه‌نما و تصاویر مجسم احجام ساده مطابق با استانداردهای ISO

## تصاویر سه بعدی

تصاویر سه بعدی با توجه به تنوع کاربرد و تخصصی بودنشان، در صنعت، فراوانی و گستردگی بسیاری دارند. این تصاویر در عین سادگی و کمک به فهم و تجسم قطعه، نمی‌تواند تمام جزئیات آن را نمایش دهد. و تنها به کمک ترسیم تصاویر و نماها می‌توان جزئیات بیرونی و داخلی، اندازه، ابعاد و سایر ویژگی‌های لازم برای ساخت و مونتاژ قطعه را نمایش داد. بنابراین باید از اجسام و تصاویر سه بعدی نماگیری کرد. در مجموعه شکل ۱ تعداد چرخ‌دنده‌ها و سایر خصوصیات و متعلقات داخلی دیده نمی‌شود و در شکل ۲ چگونگی فرم قطعه و شیار پشت آن مشخص نیست.



شکل ۲

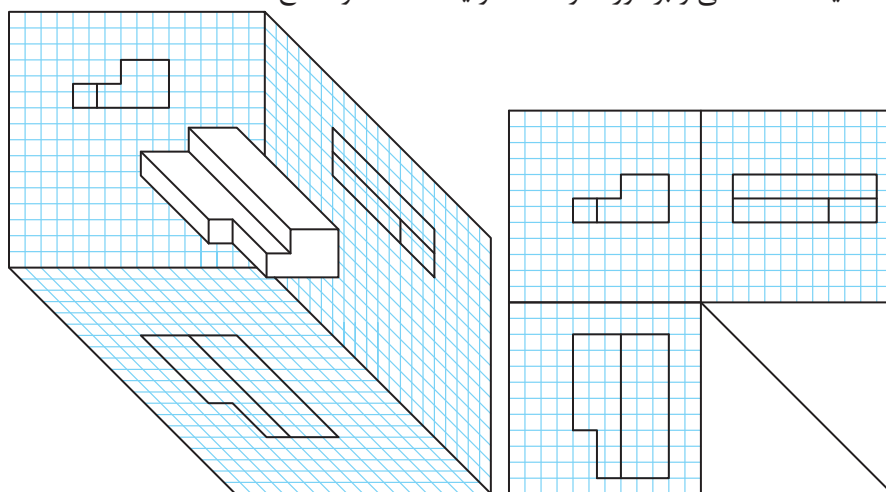


شکل ۱

تعداد نماهایی که از یک جسم ترسیم می‌شود معمولاً به پیچیدگی آن قطعه بستگی دارد. یعنی تعداد نماهای ترسیم‌شده توسط یک نقشه کش باید به اندازه‌ای باشد که بتوان قطعه را بدون هیچ مشکلی تولید کرد.

## نماگیری از اجسام

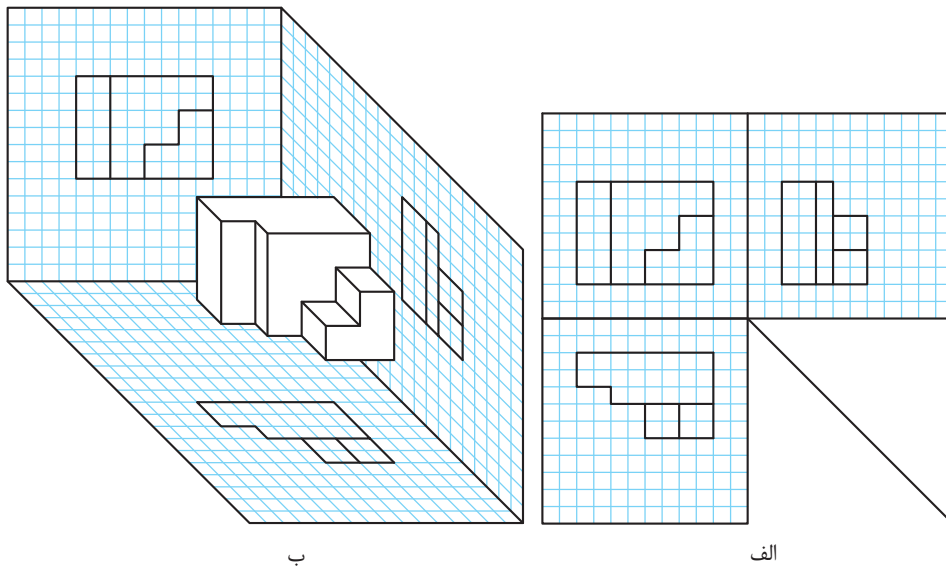
برای نماگیری کافی است جسم را در فضای بین سه صفحه اصلی تصویر (فرجه) به صورت موازی با صفحه تصویر روبرو فرض کنیم و به صورت عمود به آن نگاه کنیم. خط و صفحه‌ها وقتی موازی با صفحه تصویر باشند اندازه حقیقی دارند و به راحتی می‌توان ترسیم را شروع کرد. در تصاویر الف تسطیح و سه‌نمای جسم و در تصاویر ب قرارگیری جسم در فرجه را مشاهده می‌کنید (شکل ۳ و ۴ و ۵).  
نکته: هر خط نشانه یک شکستگی و برخورد دو صفحه و یا اختلاف دو سطح است.



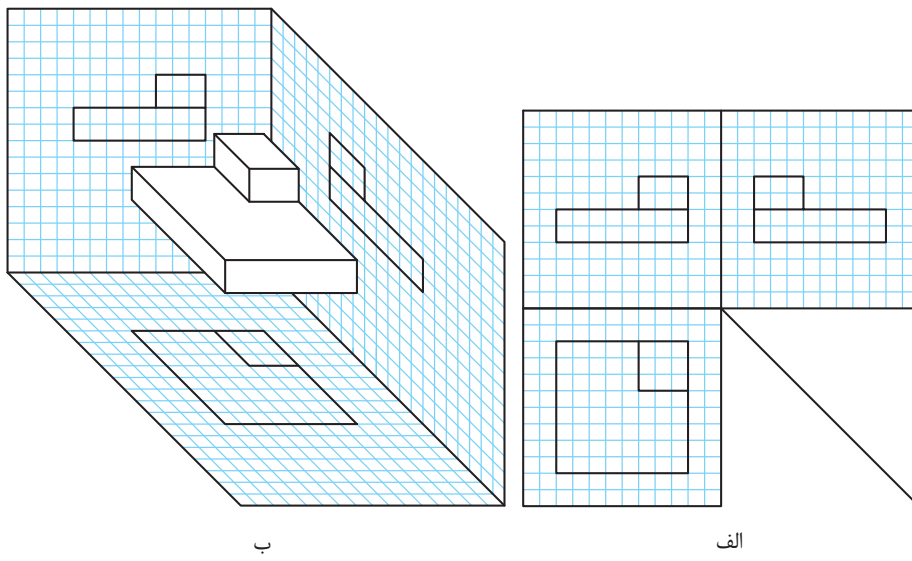
ب

شکل ۳

الف



شکل ۴



شکل ۵

فیلم شماره ۱۰۳۱۹: فرجه و تسطیح

فیلم



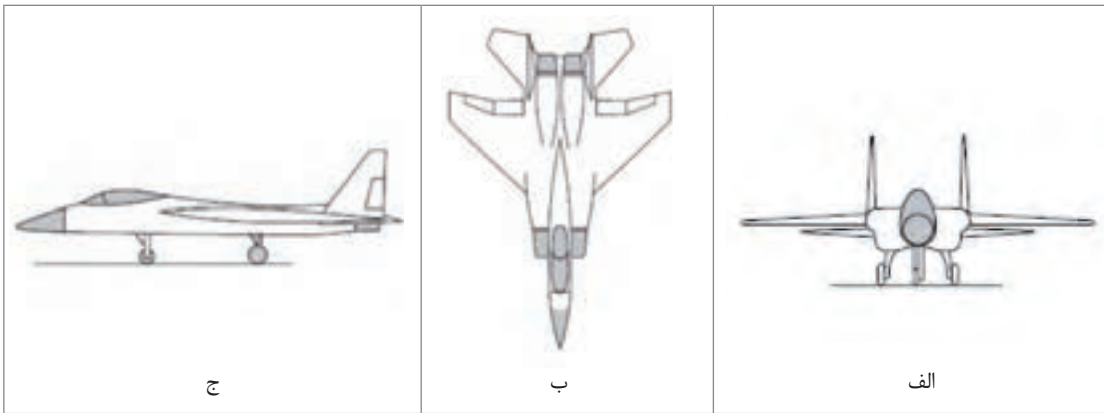
## قرارگیری جسم در فرجه و جهت دید نمای اصلی



شکل ۶

برای ترسیم سه نما، قطعه را به جهت‌های مختلفی می‌توان در فرجه قرارداد و نماگیری کرد. نمای روبرو باید ویژگی‌ها و جزئیات بیشتری از قطعه را نمایش دهد.

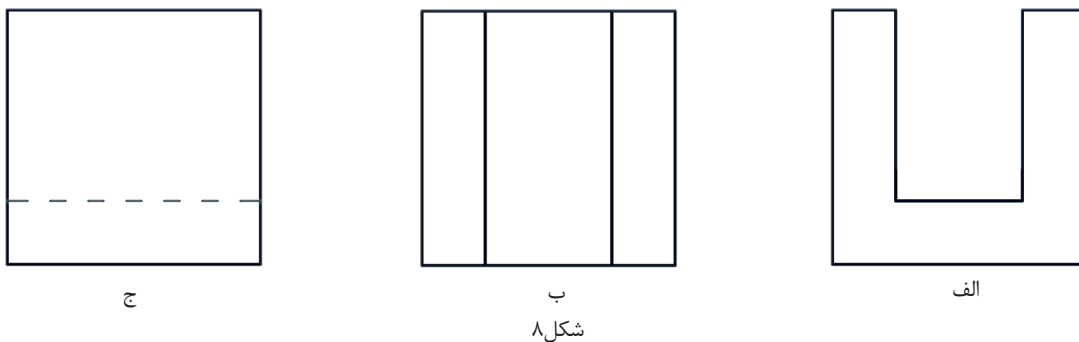
- به نظر شما کدام شکل به عنوان تصویر روبرو برای هواپیمای جنگنده بهتر است؟ چرا؟
- دو تصویر دیگر این هواپیما را چه می‌نامید؟



فعالیت کارگاهی



- به نظر شما کدام تصویر برای نمای روبه‌روی یک قطعه صنعتی مناسب تر است؟ چرا؟

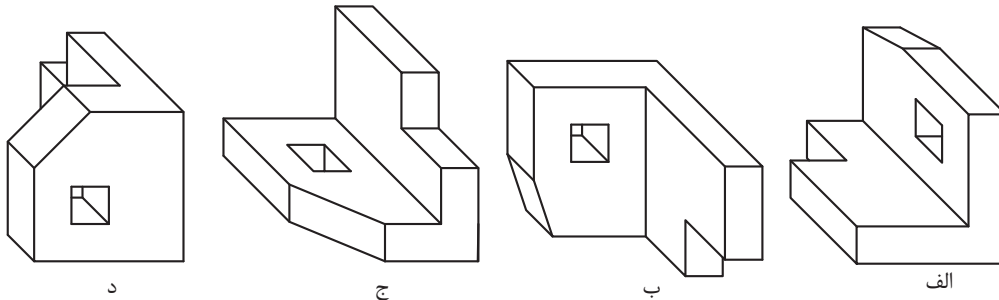


فعالیت کارگاهی





به نظر شما کدام حجم برای ترسیم سه نما در مقابل ناظر بهتر قرار گرفته است؟

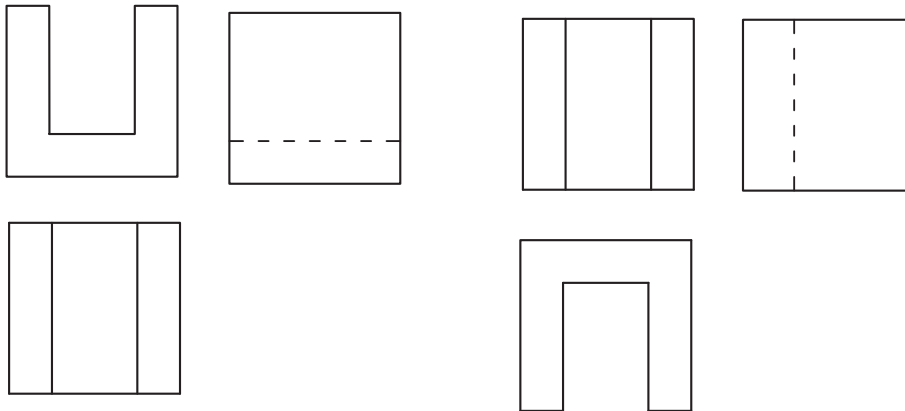


شکل ۹

فیلم شماره ۱۰۳۲۰: خط ندید



به شکل ۱۰ و ۱۱ دقت کنید. انتخاب و ترسیم سه نمای مطلوب کمک بسیاری به ساده شدن نقشه می کند. با این کار سرعت انتقال جزئیات قطعه به ناظر بیشتر می شود.

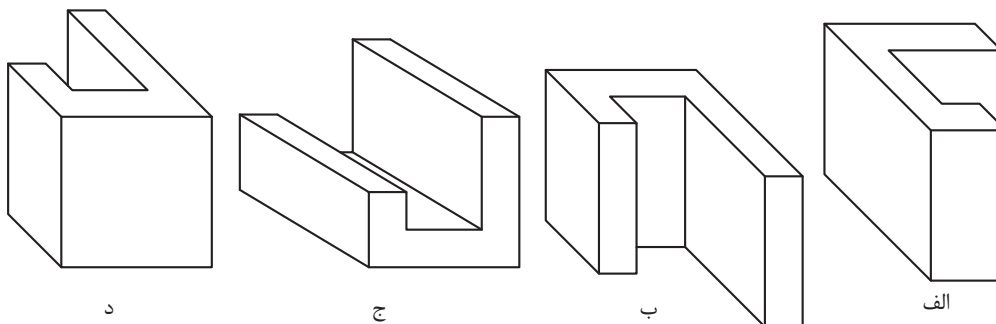


شکل ۱۱- سه نمای مناسب

شکل ۱۰- سه نمای نامناسب



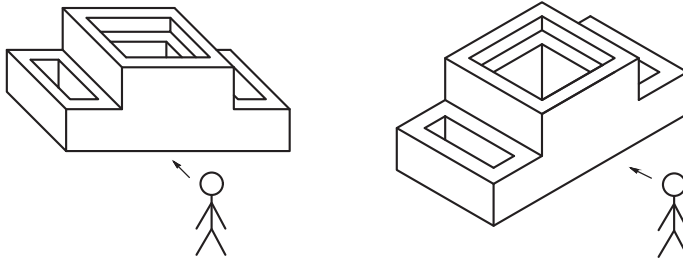
حجمی را در مقابل ناظر چرخانده ایم. کدام حالت از جسم برای ترسیم سه نما بهتر است و جزئیات بیشتری از قطعه را در نگاه اول و نمای روبه رو نمایش می دهد؟



شکل ۱۲

یودمان سوم: ترسیم سه نما و حجم

اجسام کوچک را به راحتی می‌توان چرخاند و به صورت صحیح در مقابل خود قرار داد. اما برای اجسام بزرگ‌تر و یا انواع تصاویر سه بعدی باید جایگاه خود را مقابل نمای اصلی جسم به صورت صحیح قرار دهیم.



شکل ۱۳

برای نمایابی از روی تصاویر سه بعدی روش‌های مختلفی وجود دارد که می‌توان از آنها کمک گرفت. شماره‌گذاری و رنگ‌آمیزی صفحه‌ها، همچنین تجزیه حجم‌های ساده را تمرین کرده‌اید، برای حجم‌های دشوارتر دقت کنید که در هر نما باید ترتیب رنگ‌آمیزی را رعایت کنید، یعنی ابتدا صفحه‌ای را رنگ کنید که به ناظر نزدیک‌تر است و سپس به ترتیب، صفحه‌های دورتر رنگ خواهد شد.

فیلم شماره ۱۰۳۲۱: رنگ‌آمیزی

فیلم



مثال: می‌خواهیم صفحه‌های حجم را در شکل ۱۴ رنگ‌آمیزی و شماره‌گذاری کنیم.



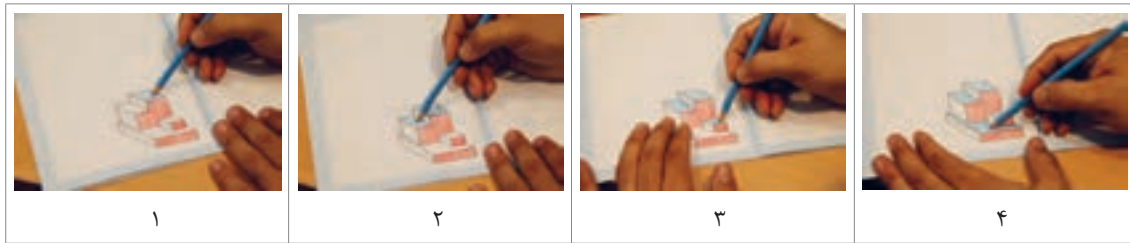
شکل ۱۴

تصاویر شکل ۱۵ مراحل رنگ‌آمیزی نمای روبه‌رو را در حجم نمایش می‌دهد.



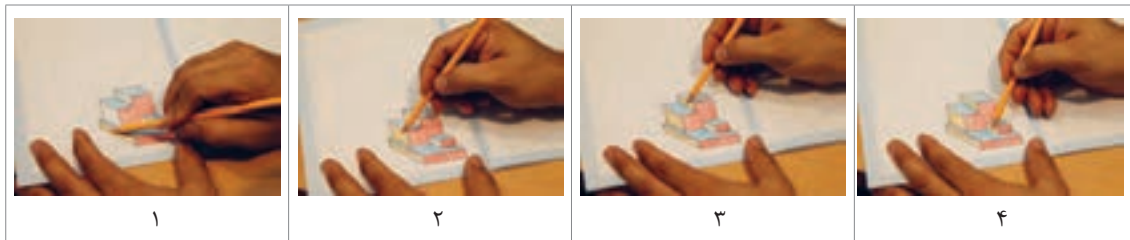
شکل ۱۵

تصاویر شکل ۱۶ مراحل رنگ آمیزی نمای بالا را در حجم نمایش می دهد.



شکل ۱۶

تصاویر شکل ۱۷ مراحل رنگ آمیزی نمای جانبی را در حجم نمایش می دهد.



شکل ۱۷

به شماره گذاری صفحه ها در تصاویر شکل ۱۸ دقت کنید.

شماره گذاری فقط به منظور شناسایی و ترتیب دیده شدن صفحه ها است.

توجه



شکل ۱۸





طبق مراحل قبل حجم‌ها را رنگ‌آمیزی کنید و تعداد صفحه‌های قابل رؤیت در هر نما را بنویسید.

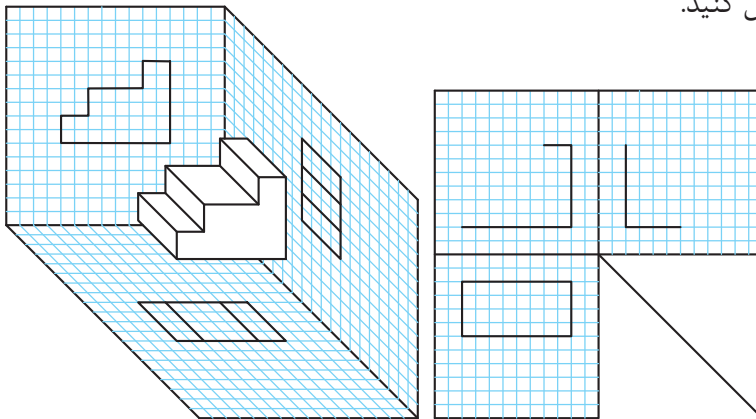
<p>تعداد صفحه‌های دیده شده در</p> <table border="1"> <thead> <tr> <th>نمای جانبی</th> <th>نمای بالا</th> <th>نمای روبه رو</th> </tr> </thead> <tbody> <tr> <td></td> <td></td> <td></td> </tr> </tbody> </table>	نمای جانبی	نمای بالا	نمای روبه رو				<p>a</p>	<p>تعداد صفحه‌های دیده شده در</p> <table border="1"> <thead> <tr> <th>نمای جانبی</th> <th>نمای بالا</th> <th>نمای روبه رو</th> </tr> </thead> <tbody> <tr> <td></td> <td></td> <td></td> </tr> </tbody> </table>	نمای جانبی	نمای بالا	نمای روبه رو				<p>b</p>
نمای جانبی	نمای بالا	نمای روبه رو													
نمای جانبی	نمای بالا	نمای روبه رو													
<p>تعداد صفحه‌های دیده شده در</p> <table border="1"> <thead> <tr> <th>نمای جانبی</th> <th>نمای بالا</th> <th>نمای روبه رو</th> </tr> </thead> <tbody> <tr> <td></td> <td></td> <td></td> </tr> </tbody> </table>	نمای جانبی	نمای بالا	نمای روبه رو				<p>c</p>	<p>تعداد صفحه‌های دیده شده در</p> <table border="1"> <thead> <tr> <th>نمای جانبی</th> <th>نمای بالا</th> <th>نمای روبه رو</th> </tr> </thead> <tbody> <tr> <td></td> <td></td> <td></td> </tr> </tbody> </table>	نمای جانبی	نمای بالا	نمای روبه رو				<p>d</p>
نمای جانبی	نمای بالا	نمای روبه رو													
نمای جانبی	نمای بالا	نمای روبه رو													
<p>تعداد صفحه‌های دیده شده در</p> <table border="1"> <thead> <tr> <th>نمای جانبی</th> <th>نمای بالا</th> <th>نمای روبه رو</th> </tr> </thead> <tbody> <tr> <td></td> <td></td> <td></td> </tr> </tbody> </table>	نمای جانبی	نمای بالا	نمای روبه رو				<p>e</p>	<p>تعداد صفحه‌های دیده شده در</p> <table border="1"> <thead> <tr> <th>نمای جانبی</th> <th>نمای بالا</th> <th>نمای روبه رو</th> </tr> </thead> <tbody> <tr> <td></td> <td></td> <td></td> </tr> </tbody> </table>	نمای جانبی	نمای بالا	نمای روبه رو				<p>f</p>
نمای جانبی	نمای بالا	نمای روبه رو													
نمای جانبی	نمای بالا	نمای روبه رو													

شکل ۱۹

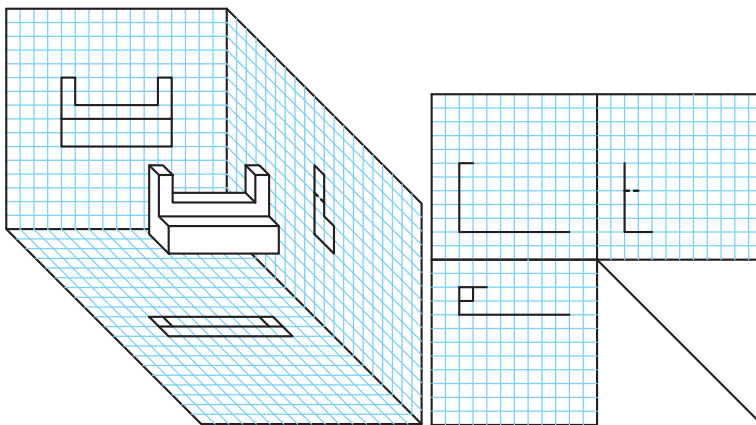
برای رسیدن به سطح شایستگی مورد انتظار حتماً فعالیت‌ها و تمرینات را با دقت، کامل و به صورت گام به گام انجام دهید.



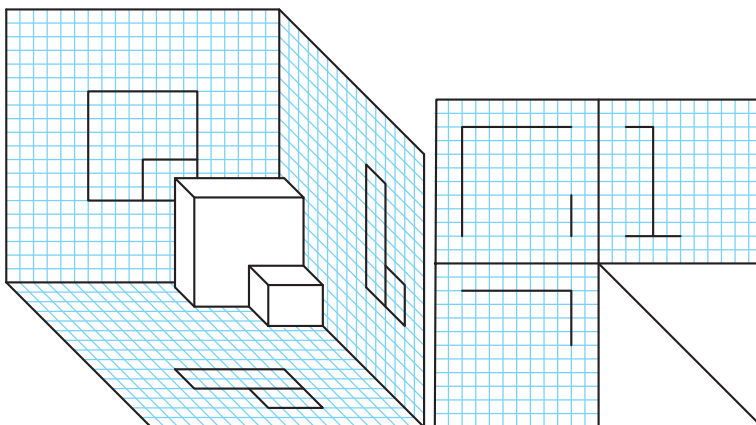
ابتدا صفحه‌های دیده‌شده در هر نما را روی حجم رنگ‌آمیزی کنید. سپس خطوط رابط را رسم و نماها را به صورت اسکچ تکمیل کنید.



شکل ۲۰

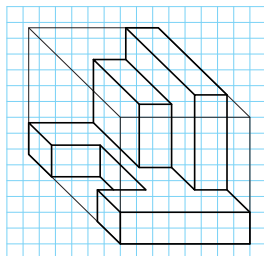


شکل ۲۱



شکل ۲۲

## نما خوانی از روی تصاویر سه بعدی



شکل ۲۳

از آنجایی که نمای روبرو همیشه دارای اهمیت بیشتری است، جسم را به صورتی در مقابل خود قرار می‌دهیم تا صفحه‌های نمای روبرو به خوبی دیده شود. با دیدن و در اختیار داشتن حجم یا تصویر سه بعدی به راحتی می‌توان نقاط، خطوط و صفحه‌ها را شناسایی و طبق مراحل زیر سه‌نمای آنها را ترسیم کرد.  
برای ترسیم سه‌نمای حجم روبرو مراحل زیر را دنبال کنید:



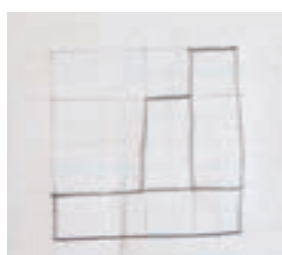
**مرحله دوم:** با تعیین ابعاد جعبه محیطی حجم، محیط نمای روبرو و همچنین اندازه و ابعاد صفحه‌های آن را با خطوط کمکی ترسیم کنید.



**مرحله اول:** به کمک رنگ‌آمیزی و شماره‌گذاری صفحه‌های قابل رؤیت، نمای روبرو را در حجم مشخص کنید.



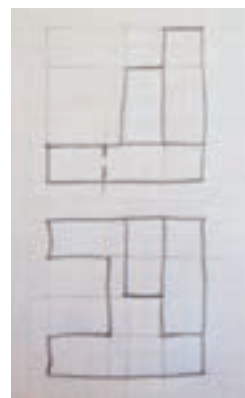
**مرحله چهارم:** برای خطوطی که قابل رؤیت نیستند باید خط ندید یا خط چین ترسیم کنید.



**مرحله سوم:** صفحه‌های قابل رؤیت در نمای روبرو را ترسیم کنید.



**مرحله ششم:** بعد از ترسیم دو نما خطوط رابط و ۴۵ درجه را با خط نازک ترسیم کنید. دقت کنید که از هر گوشه خط اصلی و خط ندید باید یک خط کمکی رسم شود.



**مرحله پنجم:** مراحل فوق را برای ترسیم نمای افقی (بالا) تکرار و بافاصله معینی از نمای روبرو ترسیم کنید.



مرحله هشتم: شماره صفحه‌های حجم را بر روی سه‌نما منتقل کنید.

مرحله هفتم: تصویر جانبی را بعد از دقت در حجم و محدوده خطوط رابط بر روی خطوط کم‌رنگ کمکی پیاده کنید.

با کمک هم گروهی خود، خلاصه ۸ مرحله بالا را بنویسید و آن را به کلاس ارائه دهید.

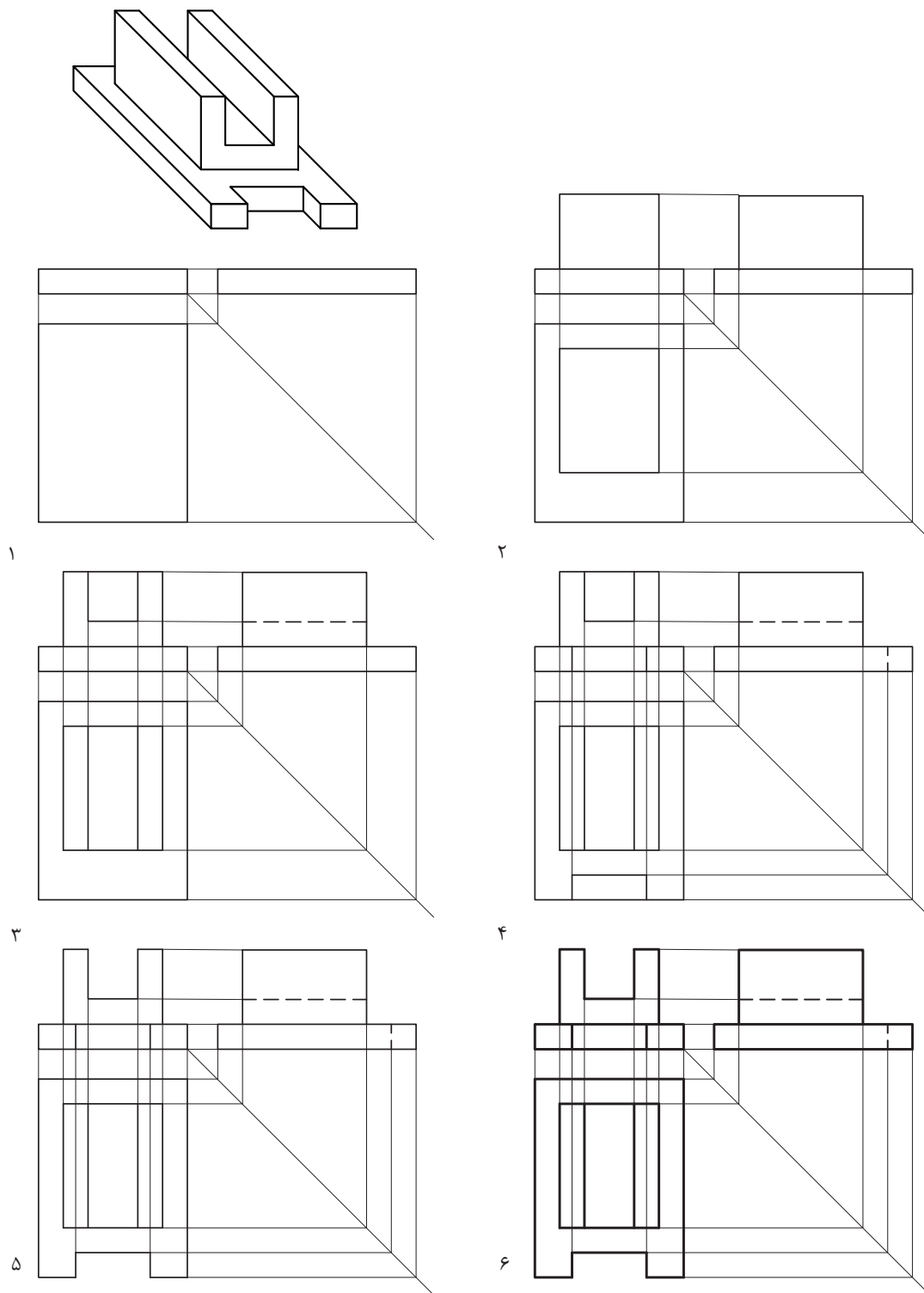
- ۱
- ۲
- ۳
- ۴
- ۵
- ۶
- ۷
- ۸

فعالیت گروهی



یودمان سوم: ترسیم سه نما و حجم

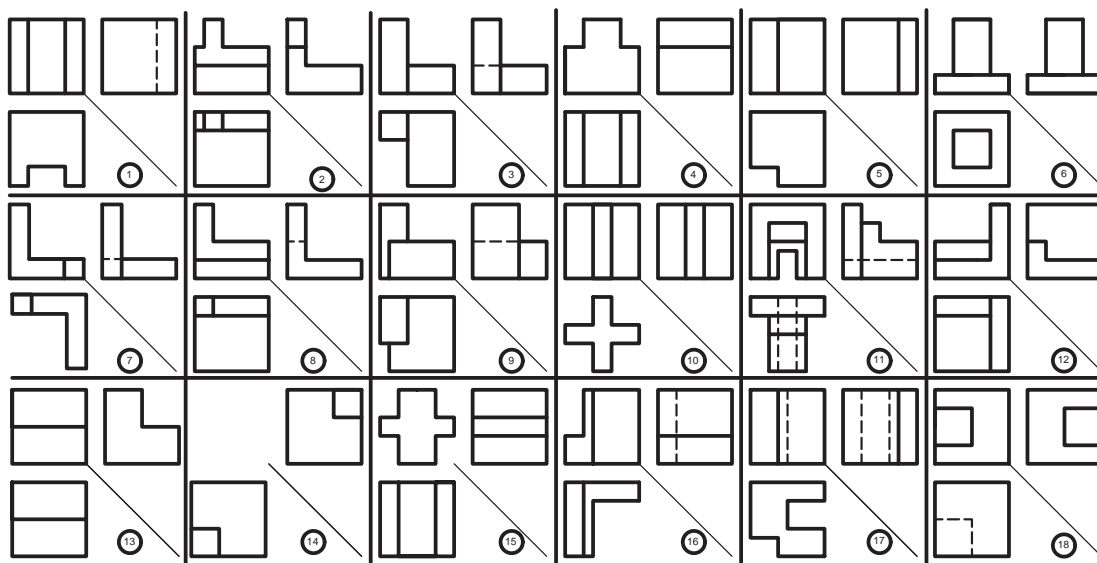
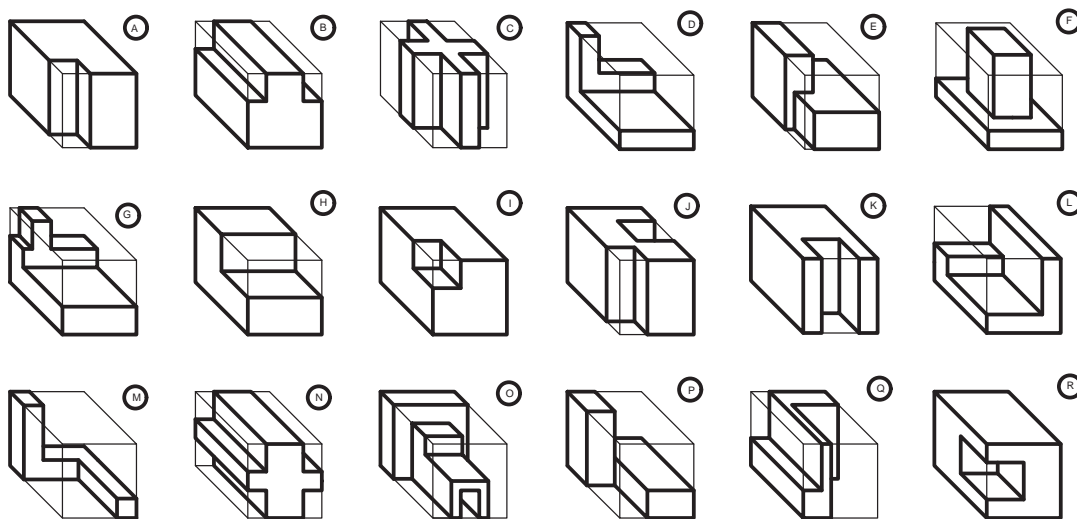
با پیشرفت و تکامل دانش فنی و مهارت شما در ترسیم، گاهی اوقات این مراحل را می‌توان خلاصه‌تر کرد. به مراحل ترسیم سه‌نما از حجم دقت کنید. تصاویر شکل ۲۴ روش دیگری از انجام کار را نمایش می‌دهد.



شکل ۲۴



حجم‌ها را رنگ‌آمیزی کرده، سه‌نمای آنها را پیدا کنید و در جدول بنویسید.

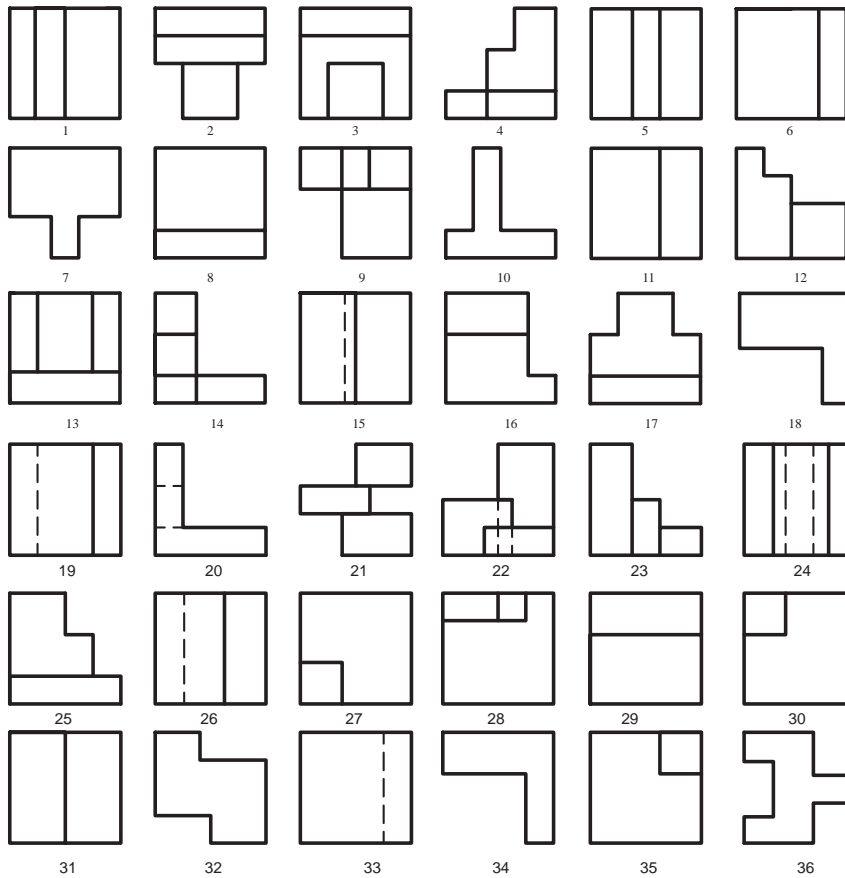
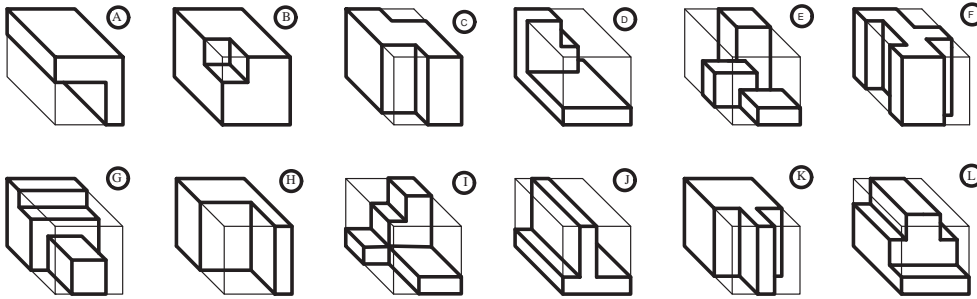


A	B	C	D	E	F	G	H	I	J	K	L	M	N	O	P	Q	R

شکل ۲۵



ابتدا حجم‌ها را رنگ‌آمیزی و سپس نماهای هر یک را پیدا کنید و در جدول بنویسید.

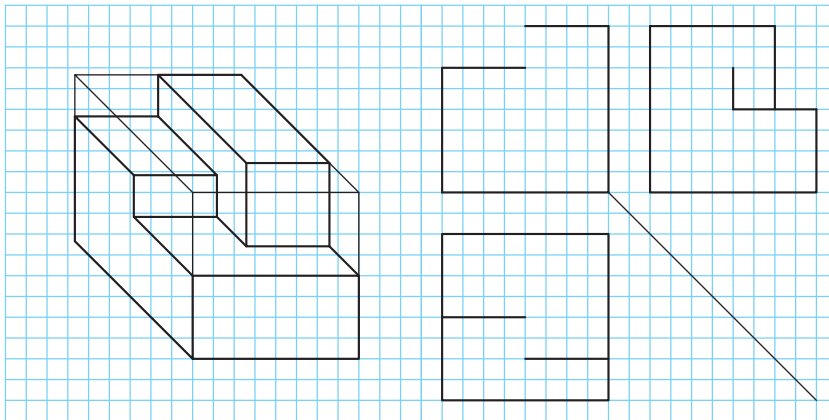


A	B	C	D	E	F	G	H	I	J	K	L	حجم	نما
													روبه‌رو
													بالا
													جانبی

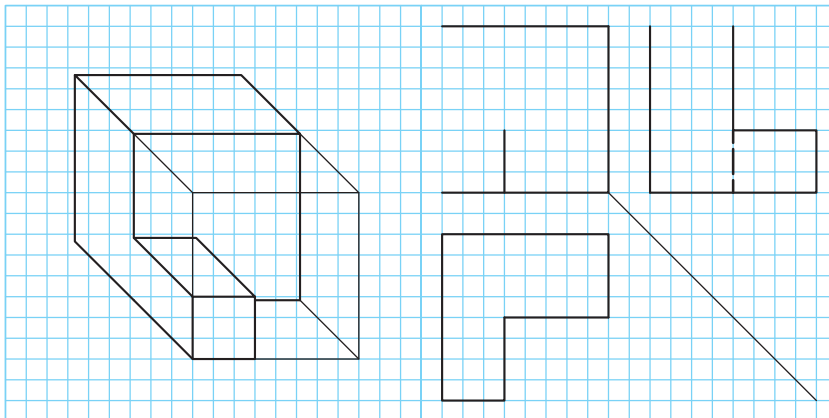
شکل ۲۶



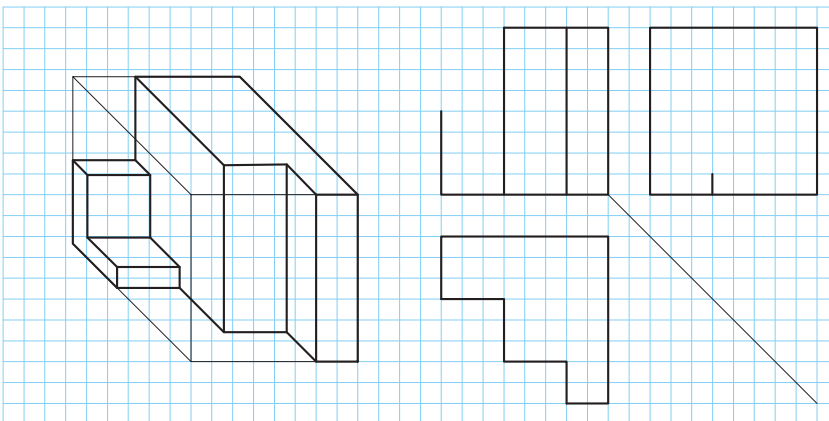
حجم‌ها را رنگ و سه‌نمای ناقص را به صورت اسکچ تکمیل کنید.



شکل ۲۷

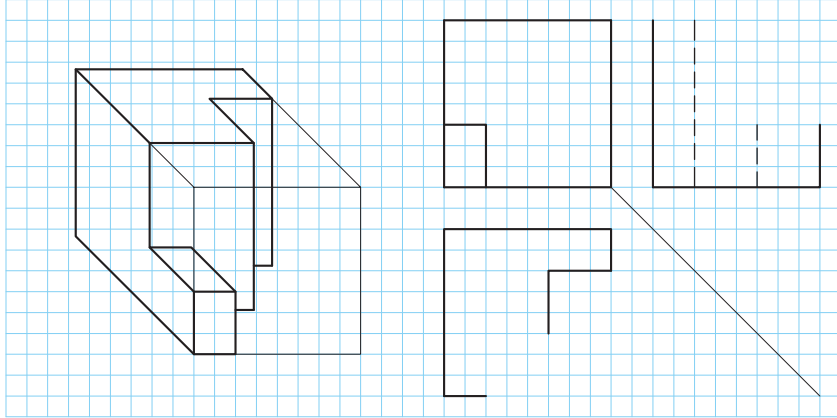


شکل ۲۸

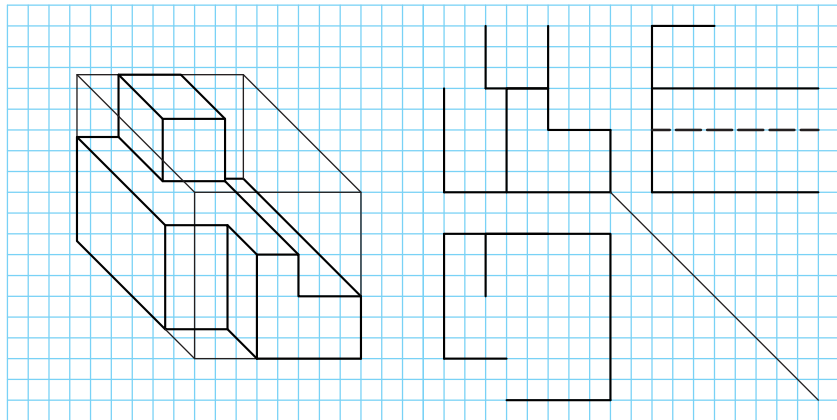


شکل ۲۹

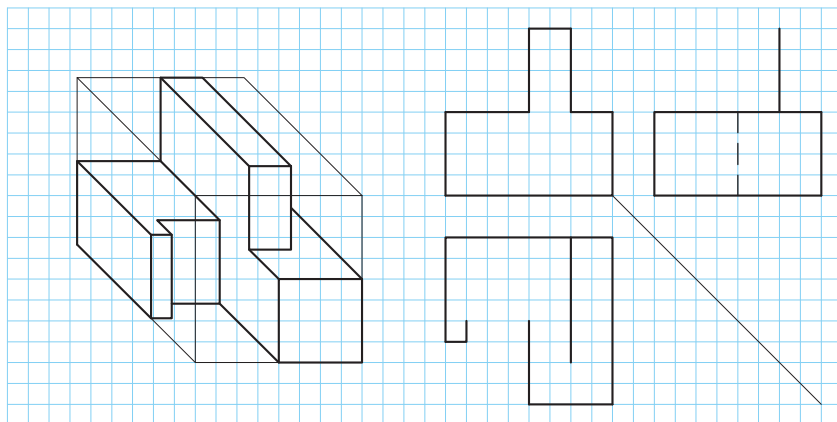




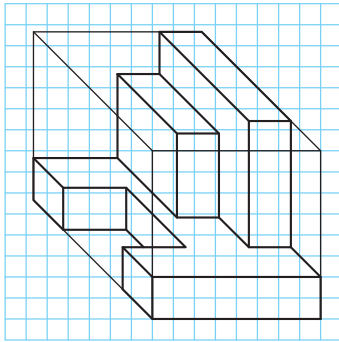
شکل ۳۰



شکل ۳۱



شکل ۳۲



تمرین ۷۶

سه‌نمای حجم داده شده را مطابق مراحل ذکر شده و به ترتیب در دفتر شطرنجی ترسیم و مراحل را به خاطر بسپارید.

فیلم شماره ۱۰۳۲۶: رنگ‌آمیزی و نماگیری

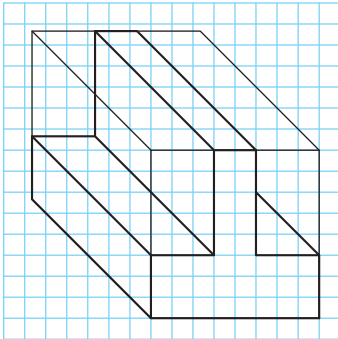
تمرین ۷۶

فیلم

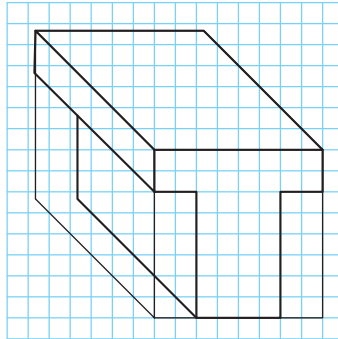


تمرین

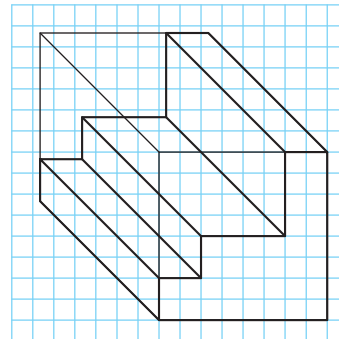
ابتدا حجم را در کتاب رنگ‌آمیزی کنید. سپس سه‌نما را به ترتیب مراحل ذکر شده در دفتر شطرنجی ترسیم کنید.



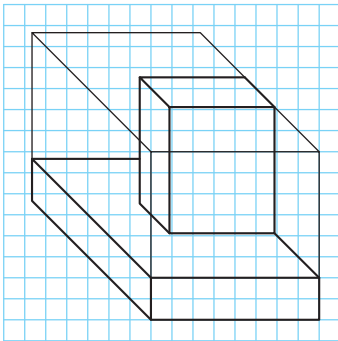
تمرین ۷۹



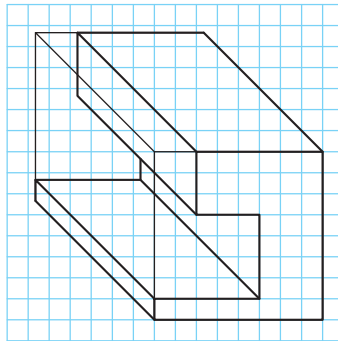
تمرین ۷۸



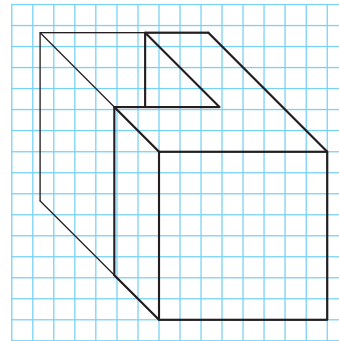
تمرین ۷۷



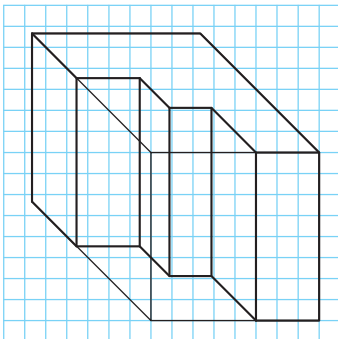
تمرین ۸۲



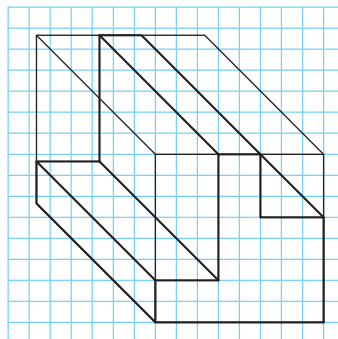
تمرین ۸۱



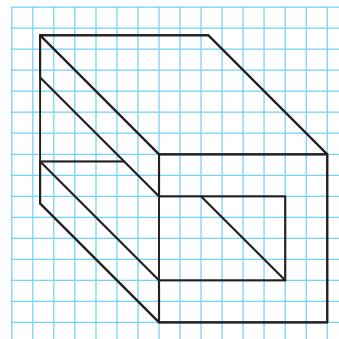
تمرین ۸۰



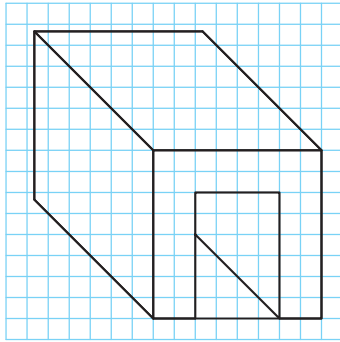
تمرین ۸۵



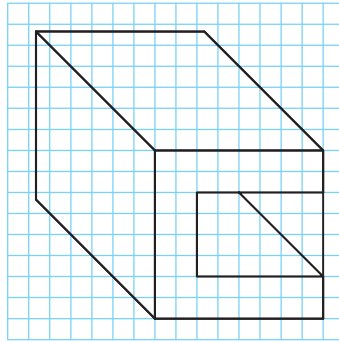
تمرین ۸۴



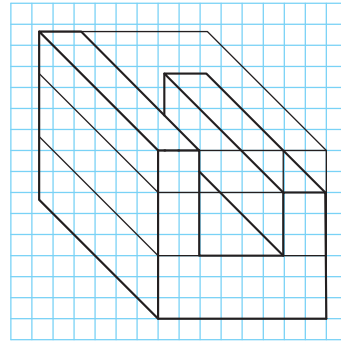
تمرین ۸۳



تمرین ۸۸



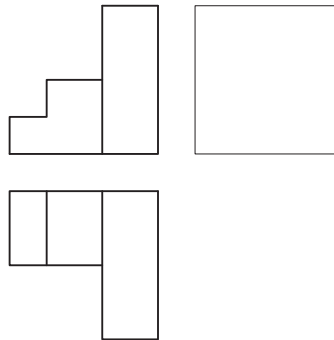
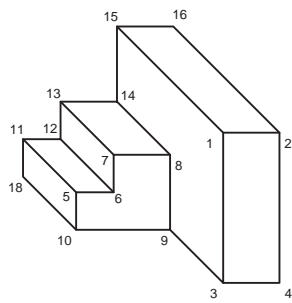
تمرین ۸۷



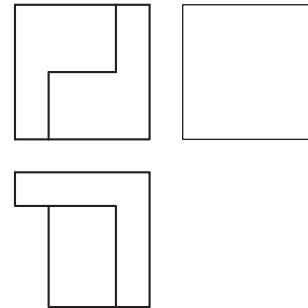
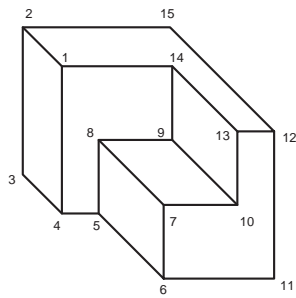
تمرین ۸۶

ابتدا حجم را رنگ آمیزی کنید. سپس با کمک از نقاط شماره گذاری شده و ترسیم خط ۴۵ درجه و خطوط رابط نماهای ناقص را کامل و ترسیم کنید.

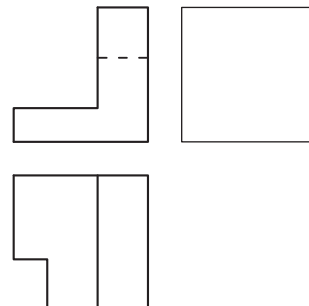
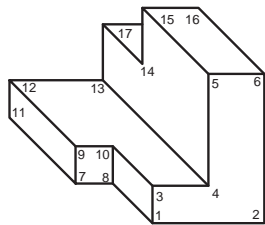
فعالیت کارگاهی



شکل ۳۳

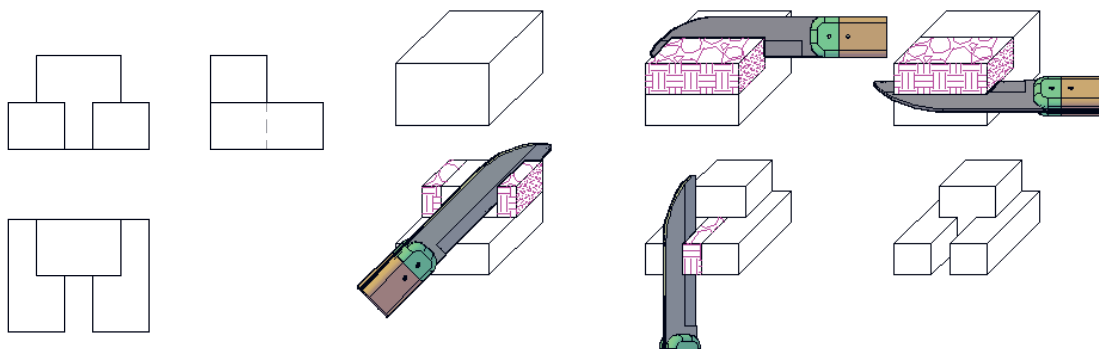


شکل ۳۴



شکل ۳۵

برای تجسم بهتر، هنرجویان می‌توانند تعدادی از حجم‌ها را با مواد ساده و سبک مانند یونولیت، فوم، گچ، چوب و .... بسازند.



شکل ۳۶

شکل ۳۷



شکل ۳۸- مدل‌های چوبی با ابعاد مناسب



شکل ۳۹- مدل‌های ساده و مرکب



شکل ۴۰- قطعات یونولیتی

چند حجم از تمرینات را با مواد خام اولیه بسازید و همراه خود به کلاس بیاورید.

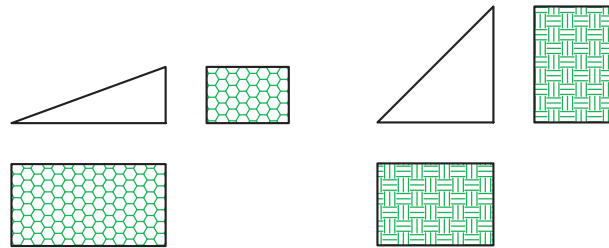
بسازید

## سطوح شیب‌دار

سطوح شیب‌دار در حجم‌ها بسیار پر کاربرد هستند. این سطوح با توجه به مقدار زاویه آنها با اندازه‌های مجازی متفاوتی در نماها دیده می‌شود.

اگر حجمی دارای سطح شیب‌دار باشد چگونه باید سه‌نمای آن را ترسیم کرد؟

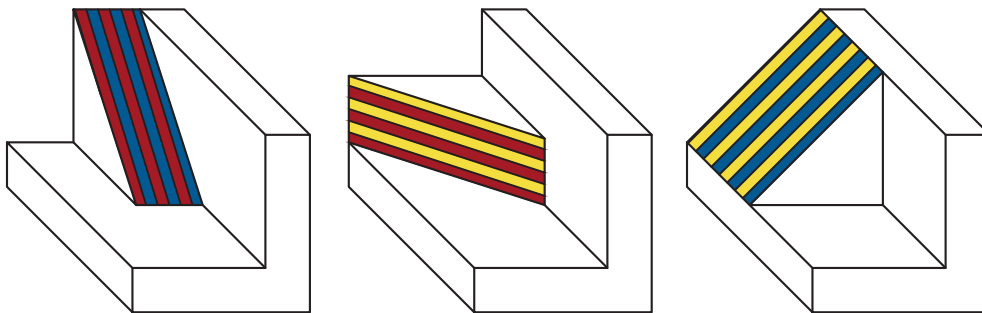
این سطوح در سه‌نما با زوایا و اندازه‌های مختلف ترسیم می‌شود.



شکل ۴۲

شکل ۴۱

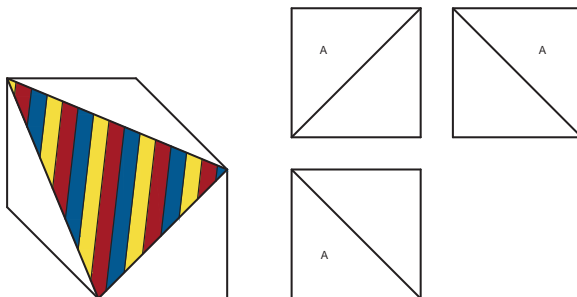
برای رنگ‌آمیزی این سطوح می‌توانید با توجه به نمایی که سطح شیب‌دار در آنها دیده می‌شود آنها را در جهت شیب راه‌راه رنگ کنید. به سه حجم و سطح شیب‌دار آنها دقت کنید. هر کدام در یک نما، زاویه و در دو نما، سطح شیب‌دار دیده می‌شوند.



شکل ۴۵

شکل ۴۴

شکل ۴۳

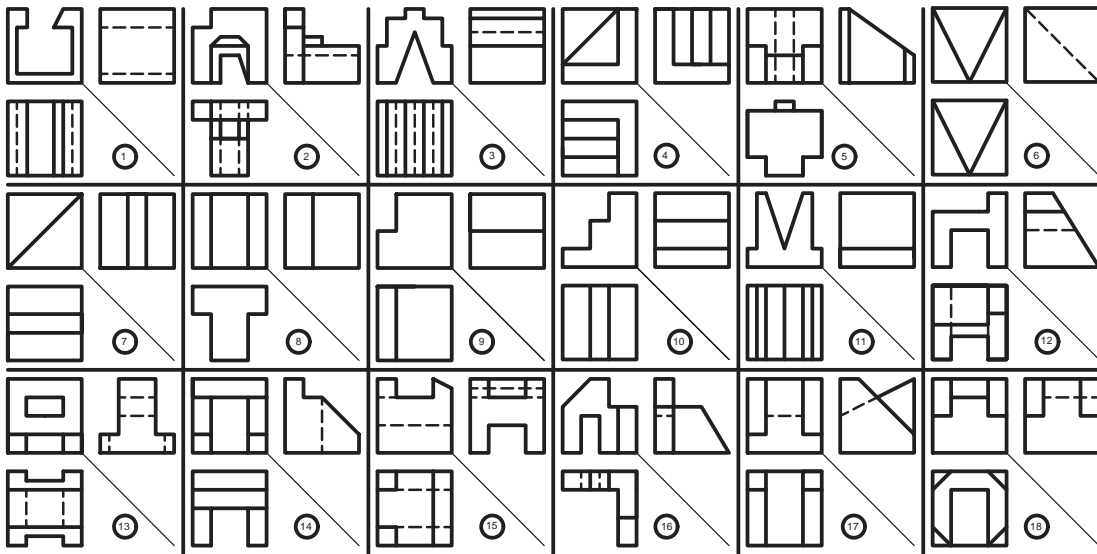
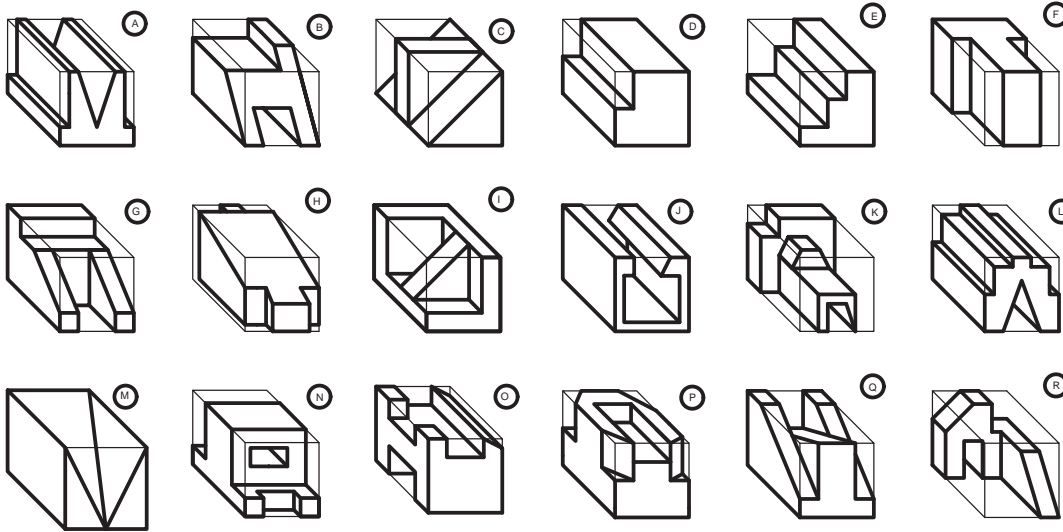


شکل ۴۶

سطح شیب‌دار می‌تواند به شکل مقابل هم در حجم‌ها وجود داشته باشد که در هر سه‌نما با اندازه‌های مجازی دیده می‌شود.



حجم‌ها را رنگ‌آمیزی کرده، سه‌نمای آنها را پیدا کنید و در جدول بنویسید.

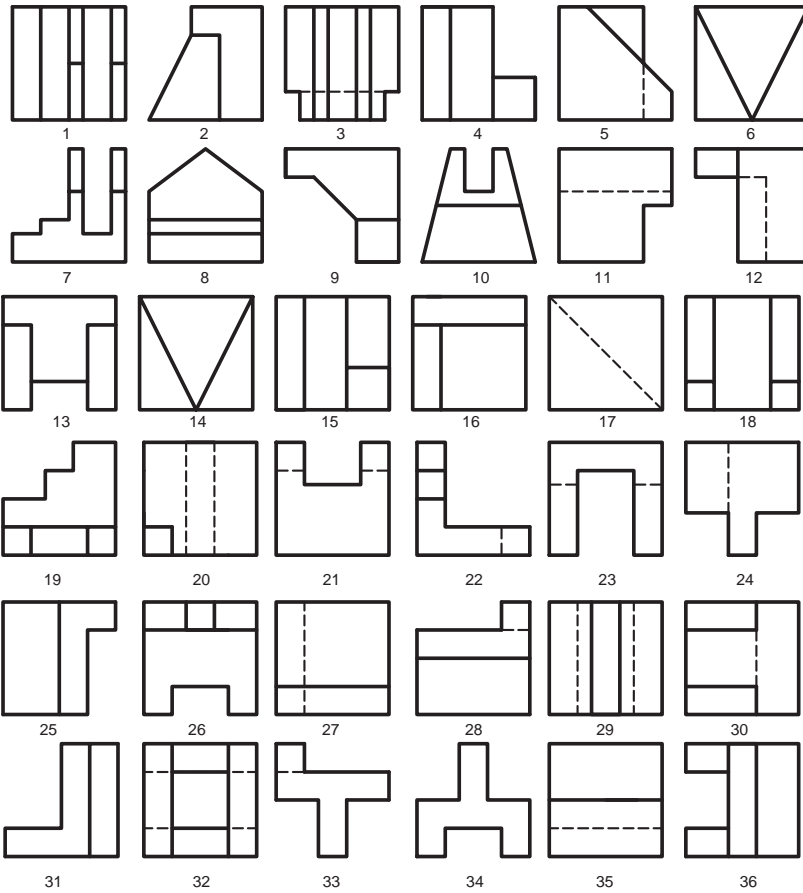
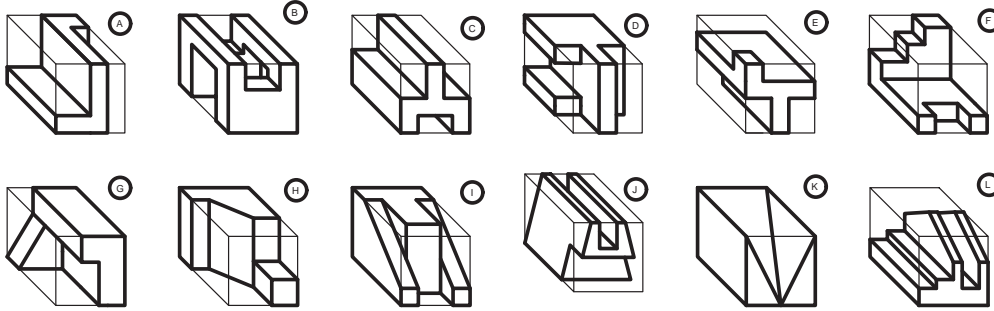


A	B	C	D	E	F	G	H	I	J	K	L	M	N	O	P	Q	R

شکل ۴۷



سه‌نمای حجم‌ها را پیدا کنید و در جدول بنویسید.

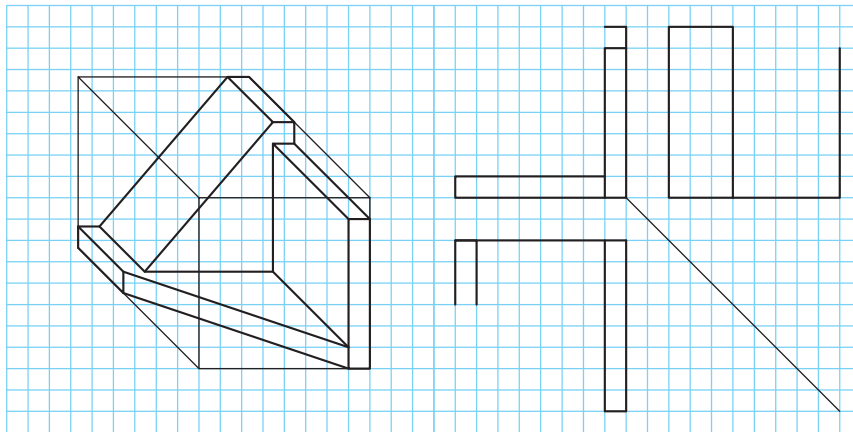


A	B	C	D	E	F	G	H	I	J	K	L	حجم
												نما
												روبه‌رو
												بالا
												جانبی

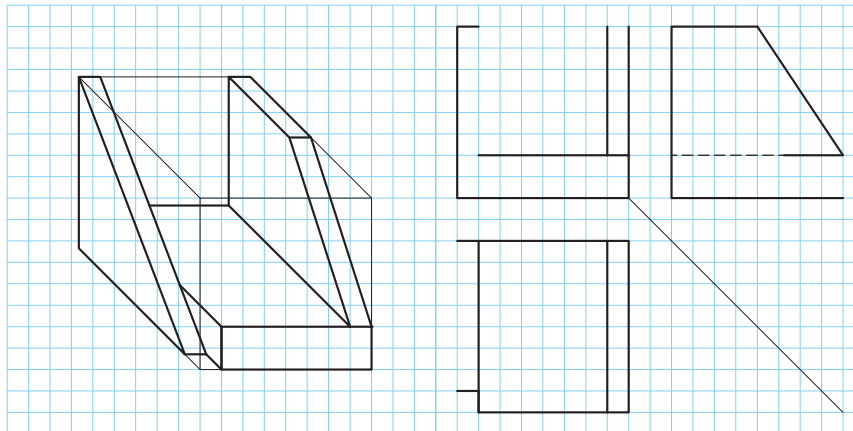
شکل ۴۸



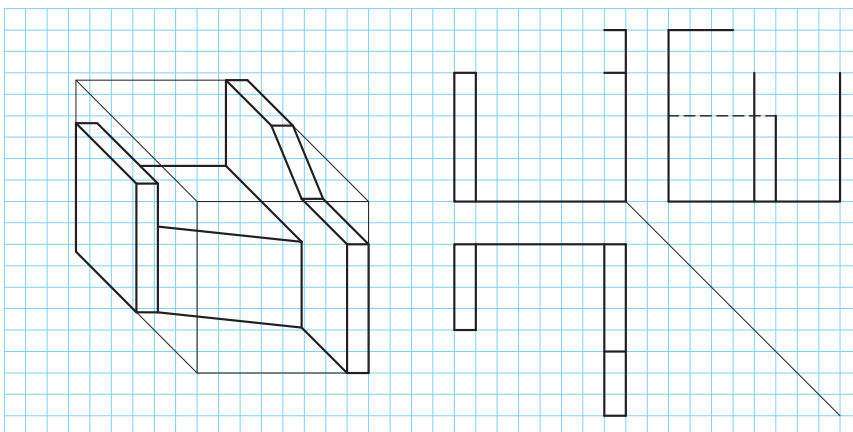
ابتدا حجم‌ها را رنگ‌آمیزی کرده، سپس سه‌نمای ناقص را تکمیل کنید.



شکل ۴۹

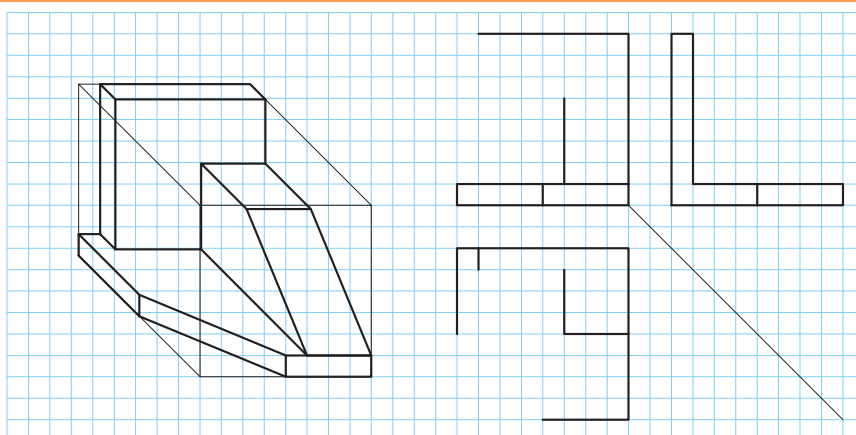


شکل ۵۰

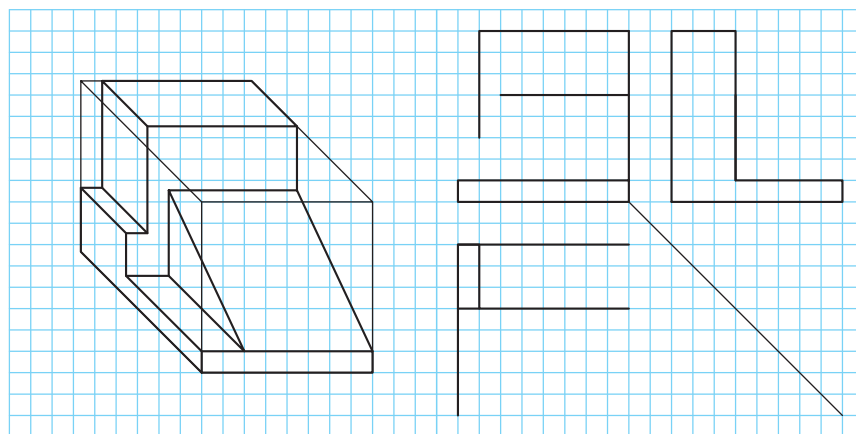


شکل ۵۱

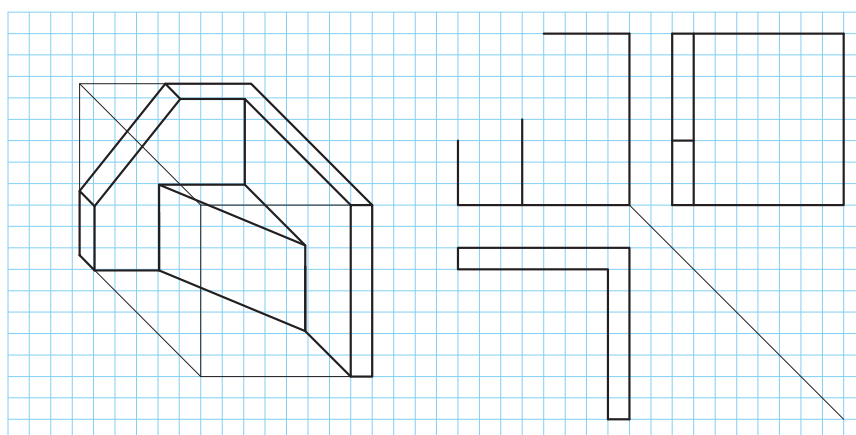




شکل ۵۲



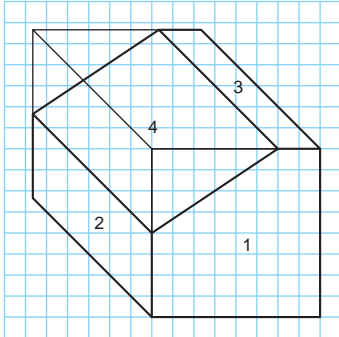
شکل ۵۳



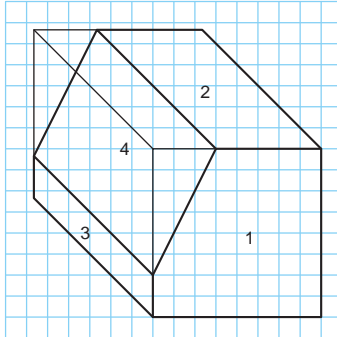
شکل ۵۴



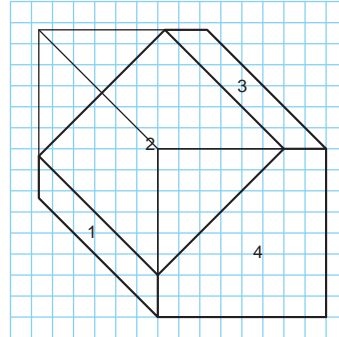
صفحه‌های این حجم‌ها شماره‌گذاری شده‌اند ابتدا آنها را رنگ‌آمیزی، سپس سه‌نمای آن را با رعایت اصول نقشه‌کشی در دفتر شطرنجی ترسیم کنید. در انتها شماره صفحه‌ها را روی سه‌نما بنویسید.



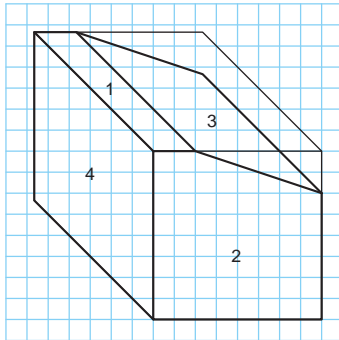
تمرین ۹۱



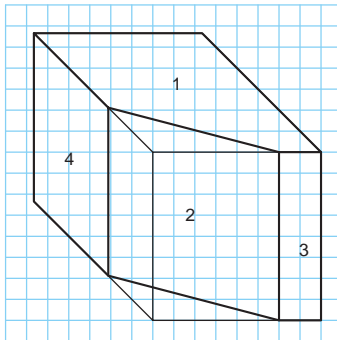
تمرین ۹۰



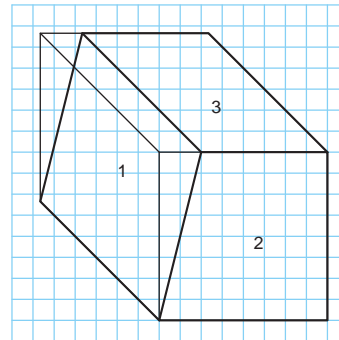
تمرین ۸۹



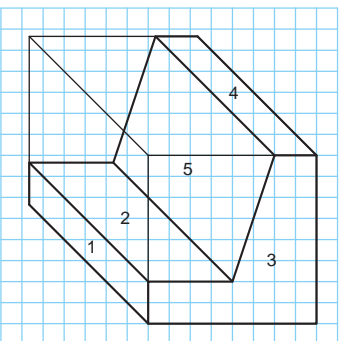
تمرین ۹۴



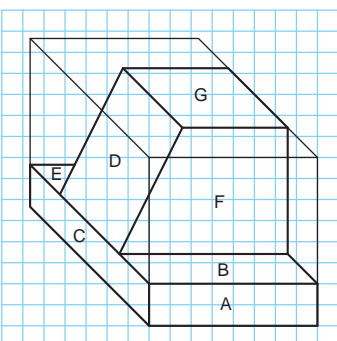
تمرین ۹۳



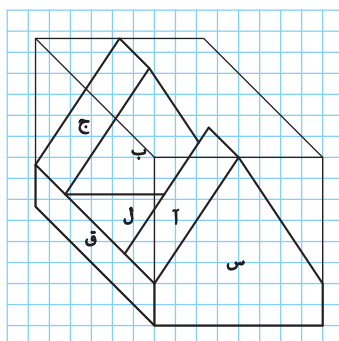
تمرین ۹۲



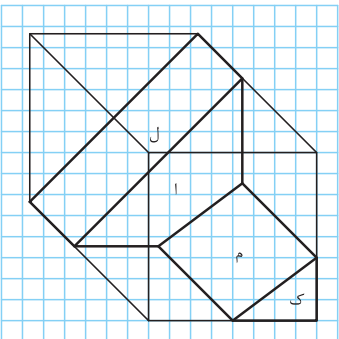
تمرین ۹۷



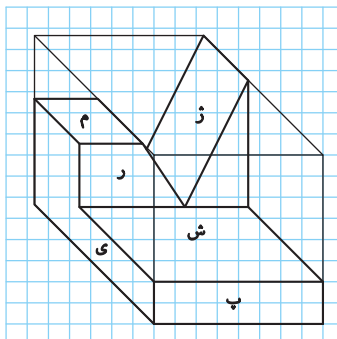
تمرین ۹۶



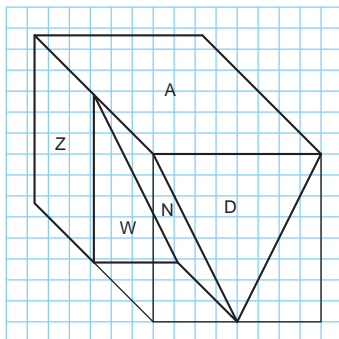
تمرین ۹۵



تمرین ۱۰۰

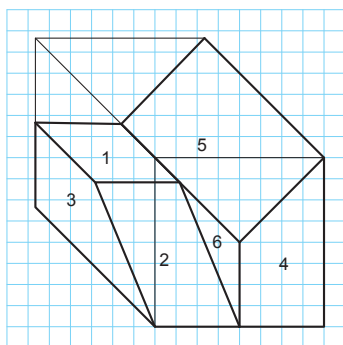


تمرین ۹۹

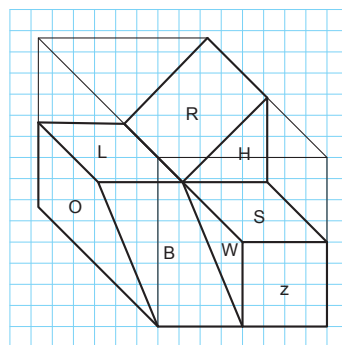


تمرین ۹۸

یودمان سوم: ترسیم سه نما و حجم



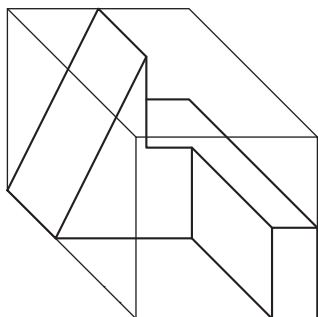
تمرین ۱۰۲



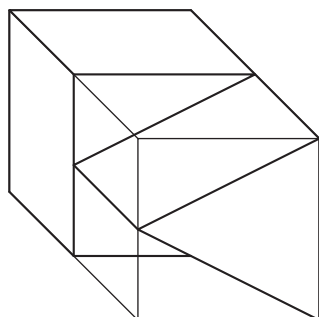
تمرین ۱۰۱

ابتدا حجم‌ها را در کتاب رنگ آمیزی و سپس سه‌نما را به ترتیب مراحل و اصول نقشه‌کشی، با ابعاد دلخواه در دفتر شطرنجی ترسیم کنید.

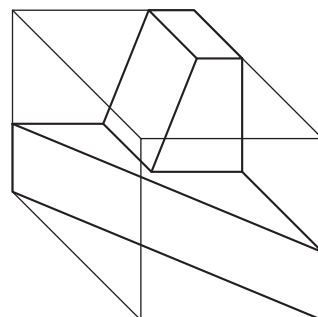
تمرین



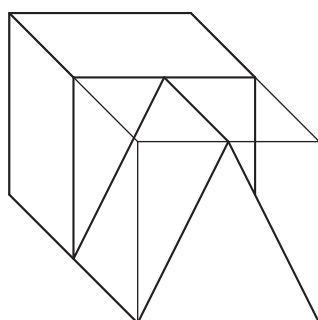
تمرین ۱۰۵



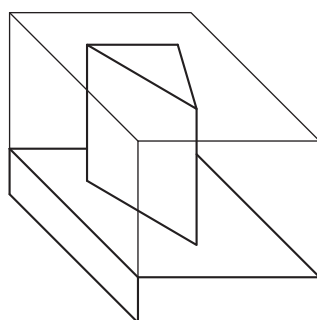
تمرین ۱۰۴



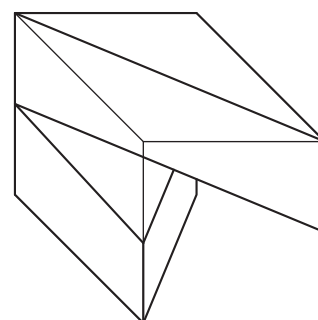
تمرین ۱۰۳



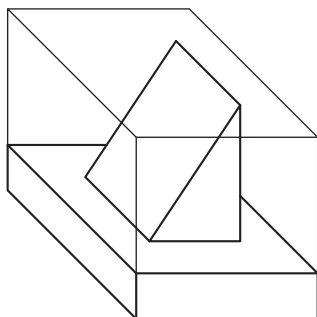
تمرین ۱۰۸



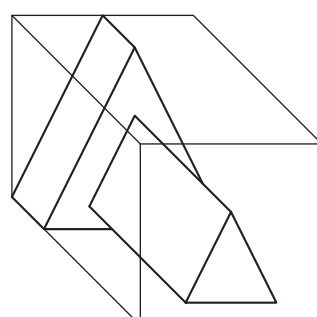
تمرین ۱۰۷



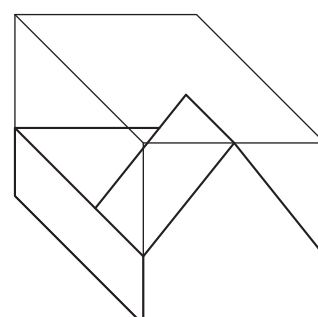
تمرین ۱۰۶



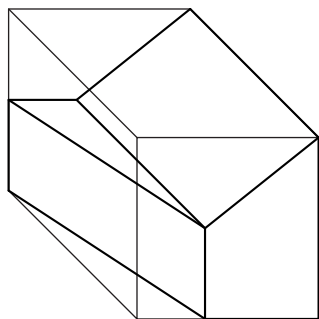
تمرین ۱۱۱



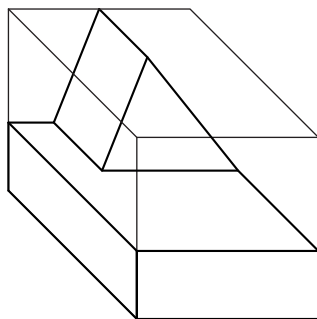
تمرین ۱۱۰



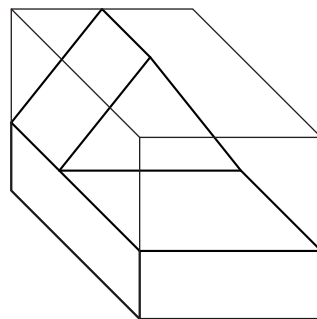
تمرین ۱۰۹



تمرین ۱۱۴



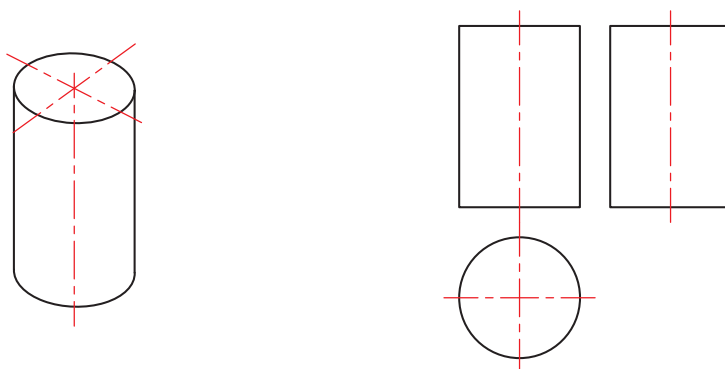
تمرین ۱۱۳



تمرین ۱۱۲

## نمایش استوانه و سوراخ‌های استوانه‌ای در سه‌نما

اجسام دوار به دلیل نداشتن گوشه‌های تیز کاربرد زیادی دارند. استوانه‌ها در یک نما به صورت دایره و در دو نما به شکل مستطیل دیده می‌شود.

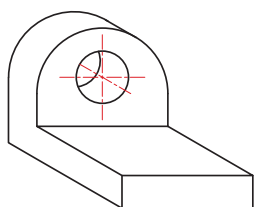


شکل ۵۵- حجم و سه‌نمای استوانه

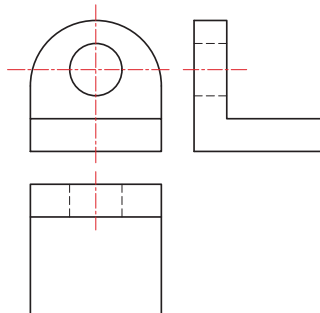
برای نمایش محور و مرکز استوانه‌ها از خط محور (خط تقارن) استفاده می‌کنیم. سوراخ‌های استوانه‌ای همانند سایر سوراخ‌ها با خط ندید ترسیم می‌شود.

ترسیم خط محور برای استوانه‌ها اجباری است.

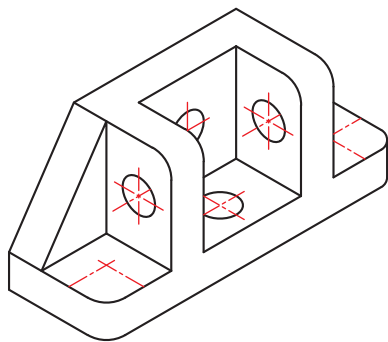
توجه



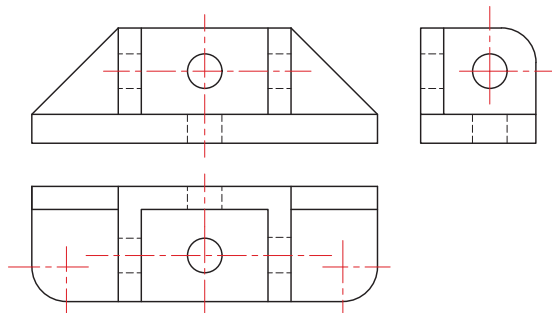
شکل ۵۷- تصویر سه بعدی



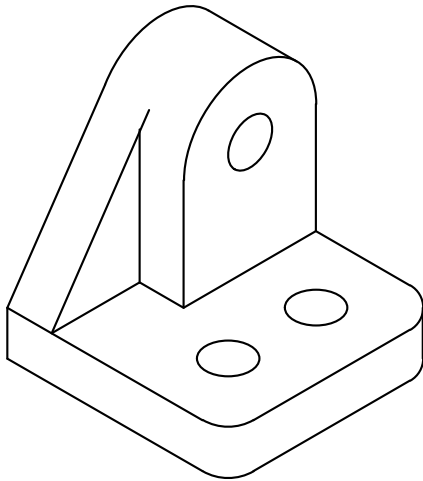
شکل ۵۶- سه‌نما



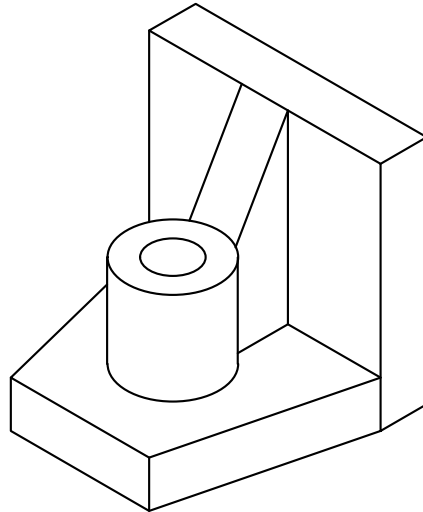
شکل ۵۸



سوراخ‌های استوانه‌ای و گوشه‌های گرد در اکثر اجسام دیده می‌شود.



شکل ۶۰



شکل ۵۹

شکل ۶۱ روش ترسیم دایره و طرز کار با پرگار و شابلون را نمایش می‌دهد.



شکل ۶۱

برای ترسیم دایره در نماها باید ابتدا خطوط محور را ترسیم کرد تا نقطه مرکز دایره به دست آید، سپس به کمک پرگار دایره مورد نظر را رسم کرد.

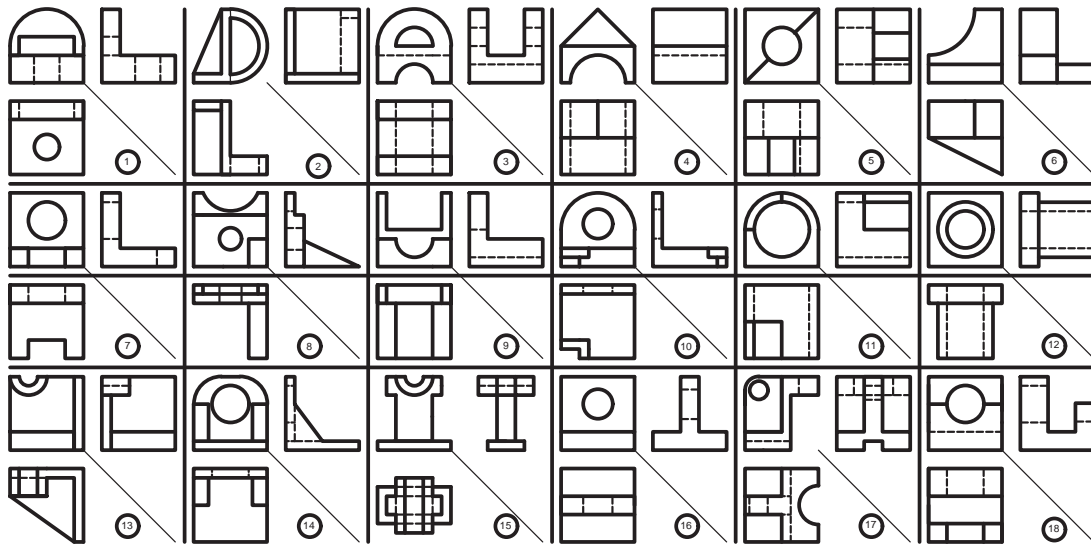
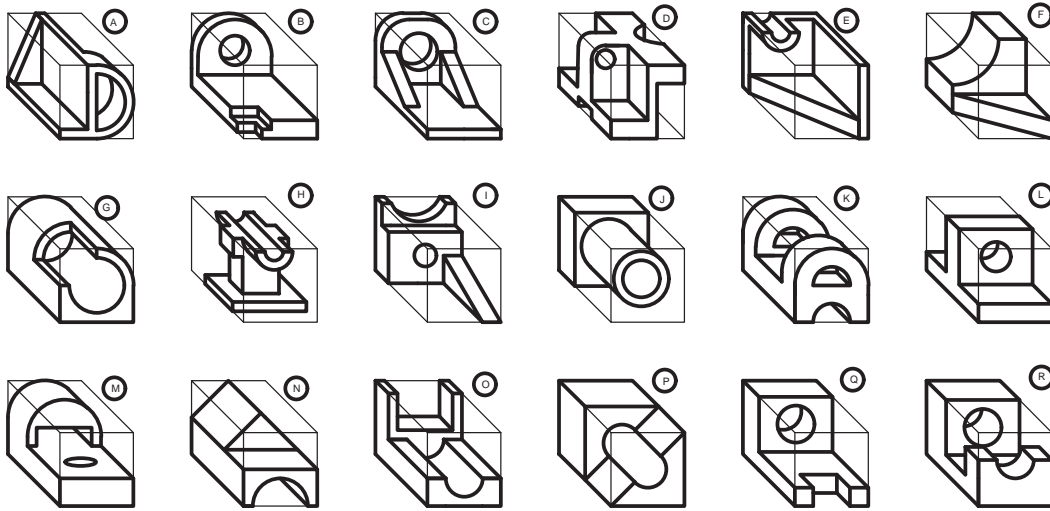
شکل ۶۲ روش استفاده از شابلون برای گرد کردن گوشه‌های تیز را نمایش می‌دهد.



شکل ۶۲



سه نمای حجم‌ها را پیدا کنید و شماره آنها را در جدول بنویسید.

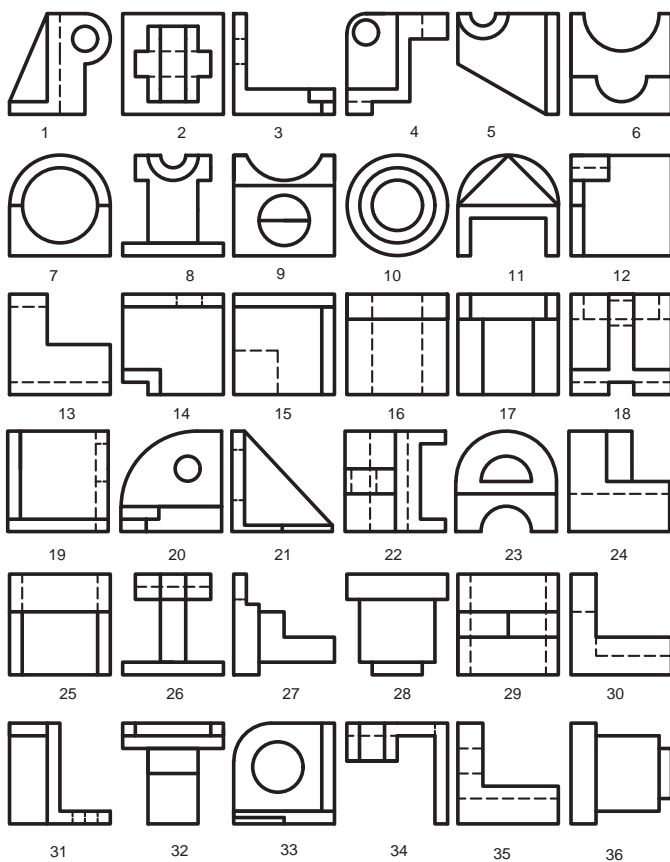
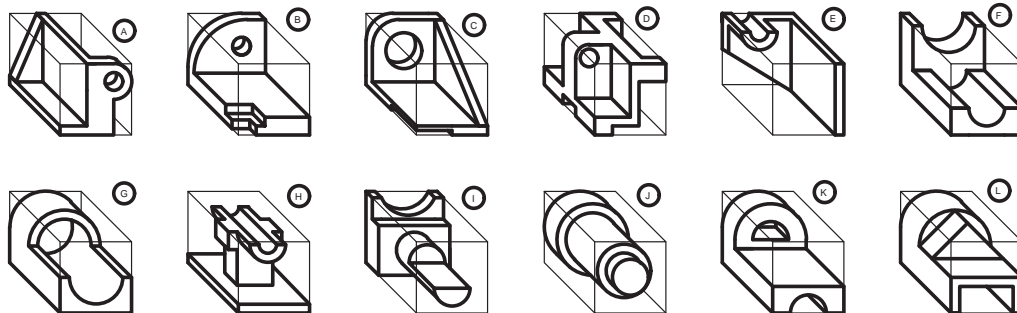


A	B	C	D	E	F	G	H	I	J	K	L	M	N	O	P	Q	R

شکل ۶۳



نماهای حجم ها را پیدا کنید و شماره آنها را در جدول بنویسید.



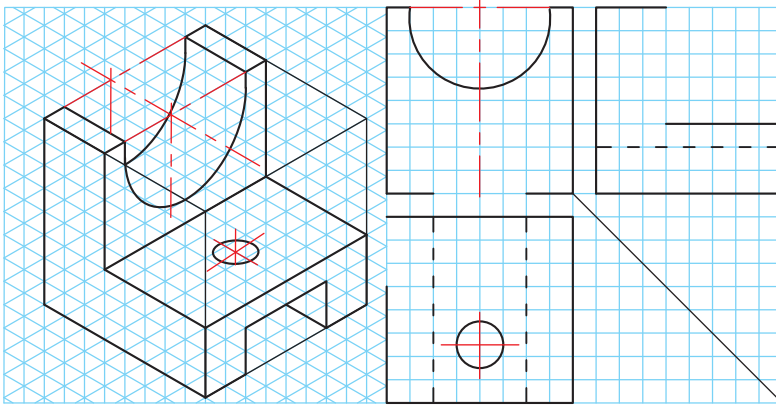
A	B	C	D	E	F	G	H	I	J	K	L	حجم نما
												روبه‌رو
												بالا
												جانبی

شکل ۶۴

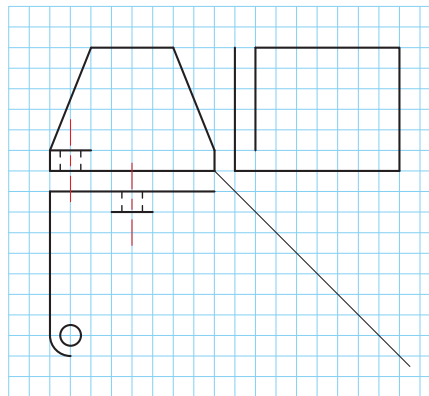
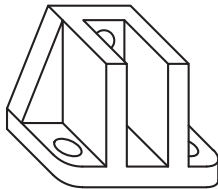




سه‌نمای ناقص حجم‌ها را در فضای مشخص شده تکمیل کنید.



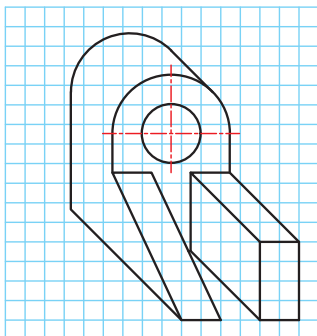
شکل ۶۵



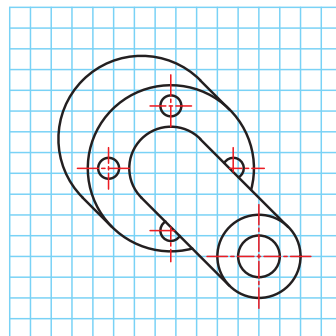
شکل ۶۶

سه‌نمای حجم‌های داده‌شده را با ابعاد دلخواه و به صورت اسکچ در دفتر شطرنجی ترسیم کنید.

تمرین



تمرین ۱۱۶



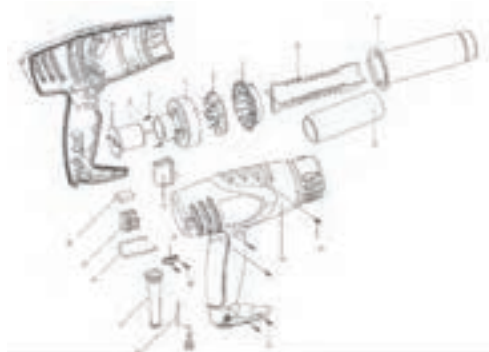
تمرین ۱۱۵

## تصاویر مجسم

به نوعی تصویر فضایی که سه بعد جسم را نمایش می‌دهد تصویر مجسم می‌گویند که در یک نگاه اطلاعات زیادی از قطعه و نماهای آن در اختیار قرار می‌دهد. تصاویر مجسم علاوه بر درک و فهم نقشه‌های دو بعدی در روش و چگونگی مونتاژ و دیمونتاژ مجموعه‌ها نقش بسزایی دارد.



شکل ۶۷- تصویر سه بعدی انفجاری چرخ‌گشت دستی

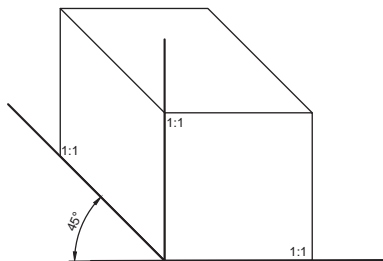


شکل ۶۸- تصویر سه بعدی انفجاری سشوار

تصاویر مجسم با زوایا و مقیاس‌های مختلف ترسیم می‌شود که هر یک خصوصیات ویژه‌ای دارد. برای ترسیم تصویر سه بعدی به صورت اسکچ می‌توان از کاغذهای مخصوص استفاده کرد.

## کاوالیر

بیشتر تصاویر سه بعدی که تا کنون در کتاب رسم شده از روش کاوالیر استفاده کرده است. این تصویر مجسم برای درک ساده جسم، بسیار مناسب است. کاوالیر با مقیاس ۱:۱ و حقیقی بر روی زاویه صفر درجه و ۴۵ درجه ترسیم می‌شود.



شکل ۶۹- محور رایج برای ترسیم کاوالیر

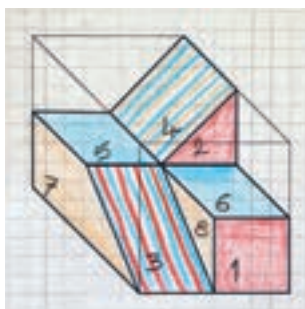
فیلم شماره ۱۰۳۳۰: ترسیم کاوالیر از روی سه‌نما

فیلم





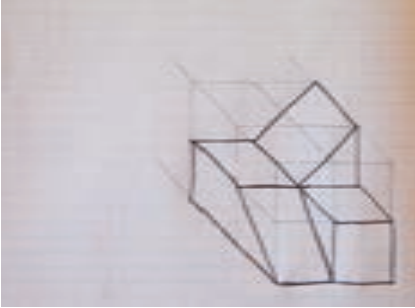
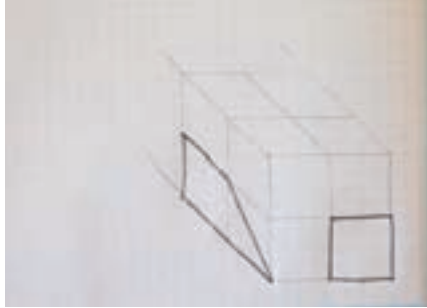
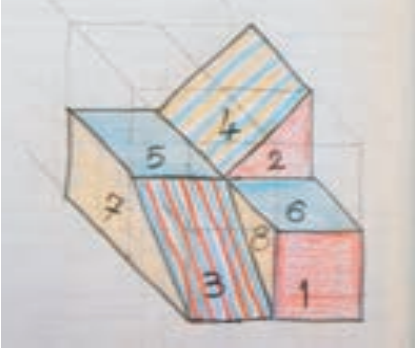

## روش ترسیم تصاویر کاوالیر

مراحل زیر را در دفتر شطرنجی و به صورت گام به گام انجام دهید: می‌خواهیم حجم کاوالیر داده شده را به دفتر شطرنجی منتقل کنیم.



توجه

در این کتاب برای آسانی انجام کار، مکعب‌ها ۴۰ | ۴۰ در نظر گرفته شده است. می‌خواهیم حجم داده شده را به صورت اسکچ و کاوالیر ترسیم کنیم. ۴۰

	
<p>۲- جدا کردن اندازه‌ها و رسم خطوط کمکی در سطوح مکعب</p>	<p>۱- رسم مکعب خام با توجه به ابعاد کلی سه‌نما</p>
	
<p>۴- رسم گوشه‌های گم شده و پایانی حجم</p>	<p>۳- رسم صفحه‌های نزدیک تر در هر نما به ناظر</p>
	
<p>۶- شماره‌گذاری و تجزیه و تحلیل سطوح</p>	<p>۵- رنگ‌آمیزی حجم</p>

شکل ۷۰



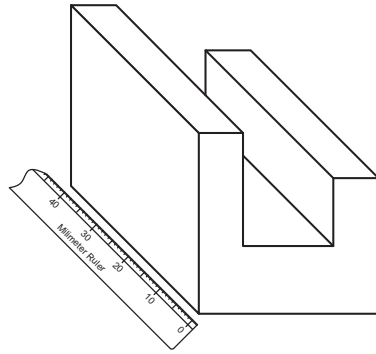
فیلم شماره ۱۰۳۳۱: ترسیم تصویر مجسم کوالیر



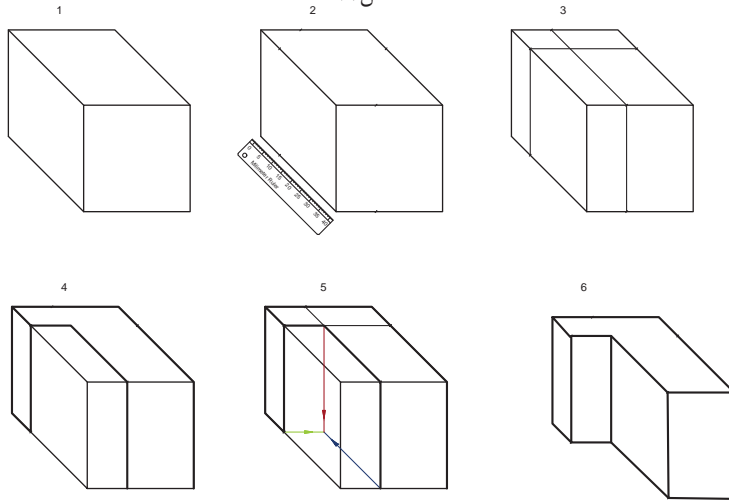
به مراحل ترسیم حجم از روی سه‌نما دقت کنید.  
می‌خواهیم تصویر کوالیر این سه‌نما را ترسیم کنیم.

<p>۲- جدا کردن اندازه‌ها و رسم خطوط کمکی در سطوح مکعب</p>	<p>۱- رسم مکعب خام با توجه به ابعاد کلی سه‌نما</p>
<p>۴- رسم گوشه‌های گم شده و پایانی حجم</p>	<p>۳- رسم صفحه‌های نزدیک تر در هر نما به ناظر</p>
<p>۶- شماره‌گذاری و تجزیه و تحلیل سطوح</p>	<p>۵- رنگ‌آمیزی حجم</p>

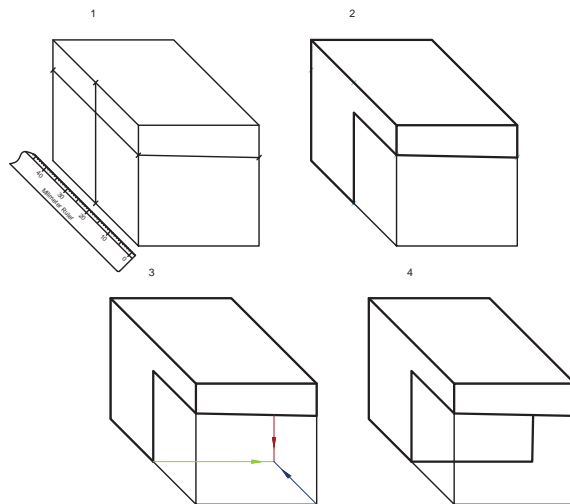
برای جدا کردن تمام اندازه‌های عرض روی محور ۴۵ درجه در دفتر شطرنجی حتماً باید از خط کش استفاده شود. شکل‌های ۷۲، ۷۳ و ۷۴ چگونگی انجام این کار را نمایش می‌دهد.



شکل ۷۲



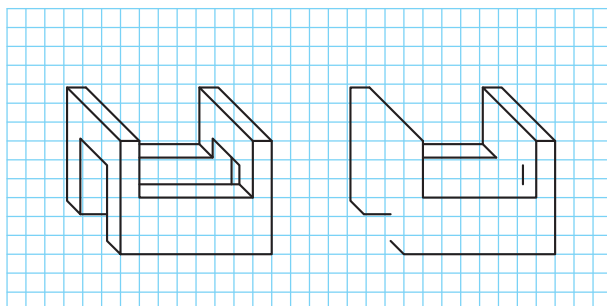
شکل ۷۳



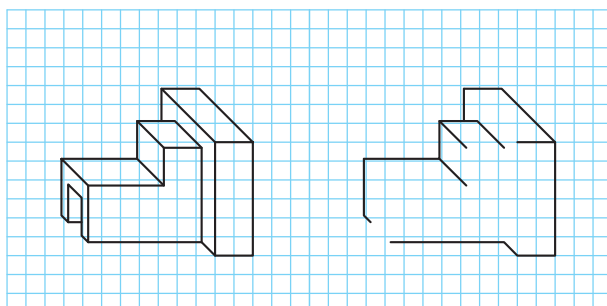
شکل ۷۴



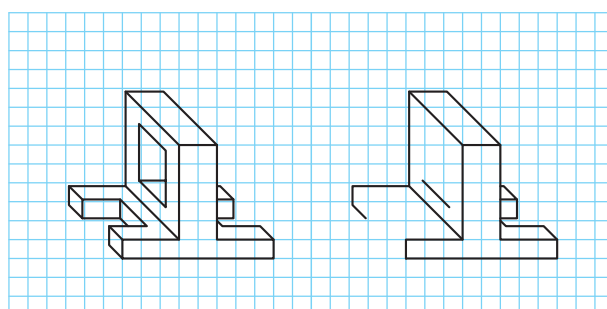
با توجه به حجم‌های داده‌شده، حجم‌های ناقص را تکمیل و رنگ‌آمیزی کنید.



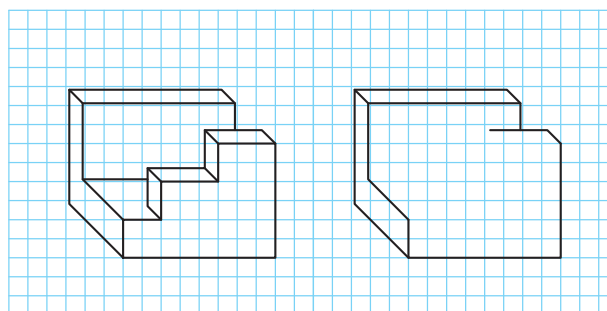
شکل ۷۵



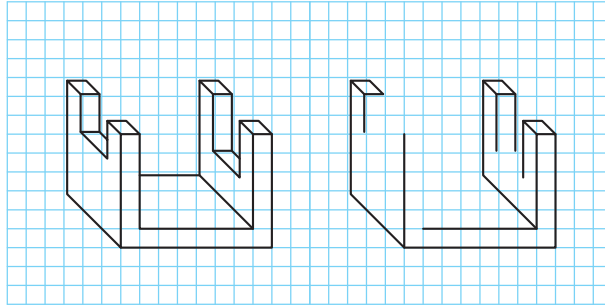
شکل ۷۶



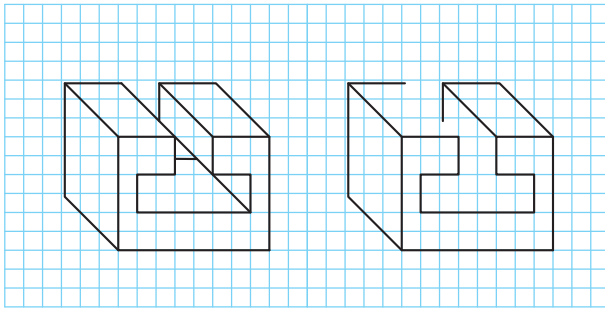
شکل ۷۷



شکل ۷۸



شکل ۷۹



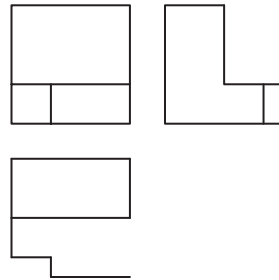
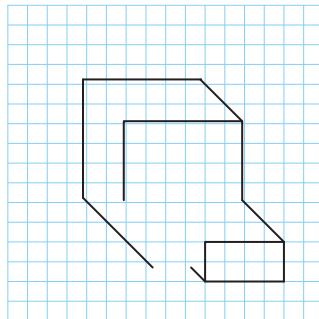
شکل ۸۰

فیلم شماره ۱۰۳۳۲: ترسیم احجام شیبدار

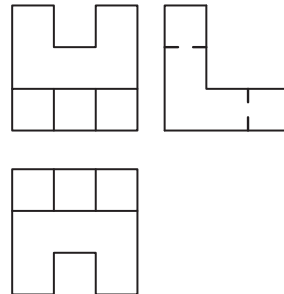
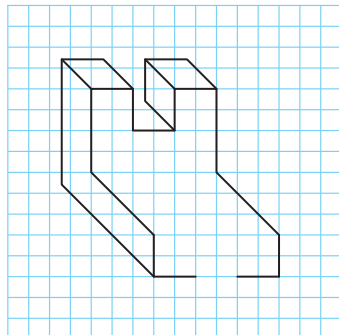
فیلم



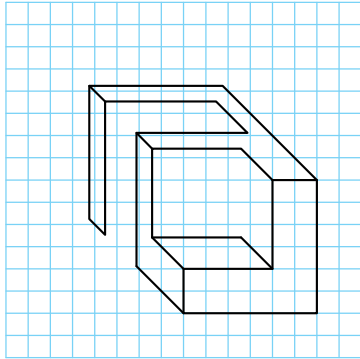
با توجه به سه‌نماهای داده‌شده، حجم‌های ناقص را تکمیل و رنگ‌آمیزی کنید.



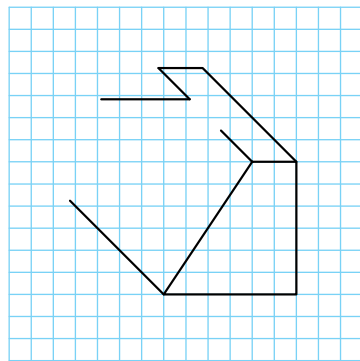
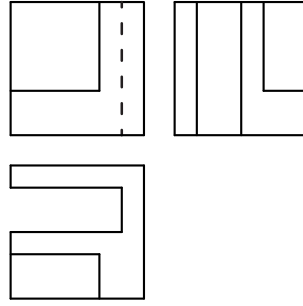
شکل ۸۱



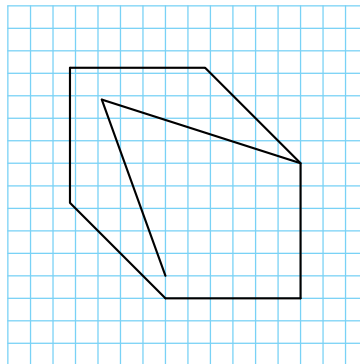
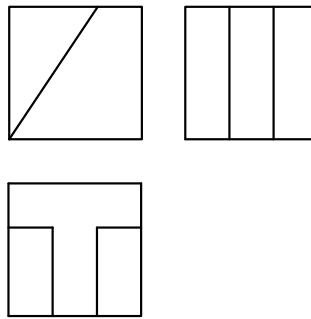
شکل ۸۲



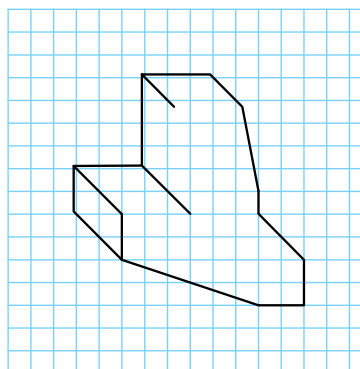
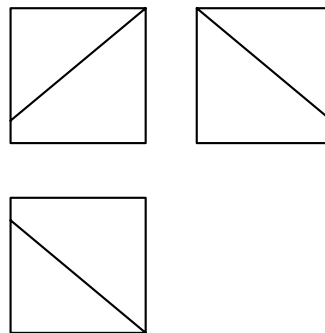
شکل ۸۳



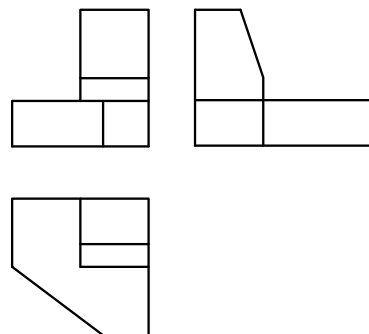
شکل ۸۴



شکل ۸۵



شکل ۸۶





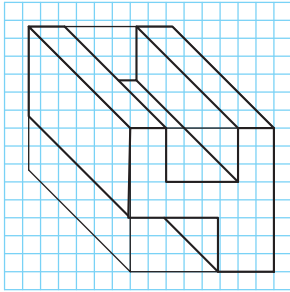
برای حجم‌های داده شده مطلوب است:

۱- شماره‌گذاری و رنگ‌آمیزی حجم‌ها

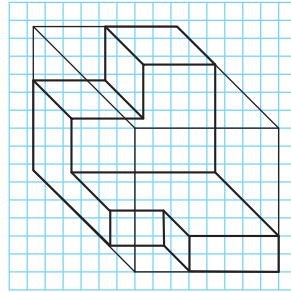
۳- ترسیم سه‌نما در دفتر شطرنجی

۲- ترسیم حجم‌ها در دفتر شطرنجی

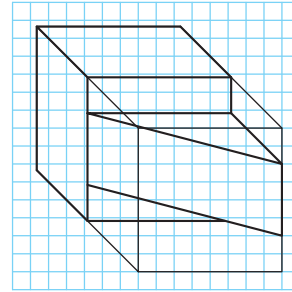
۴- شماره‌گذاری صفحه‌ها در سه‌نما



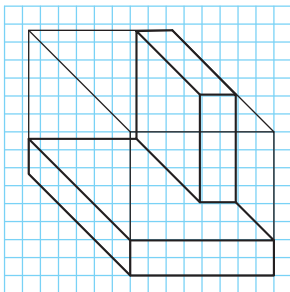
تمرین ۱۱۹



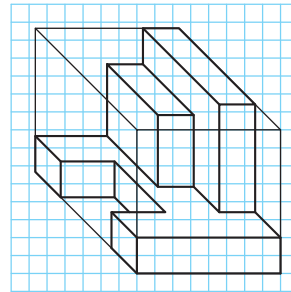
تمرین ۱۱۸



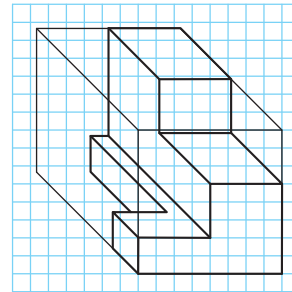
تمرین ۱۱۷



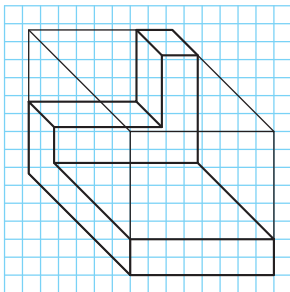
تمرین ۱۲۲



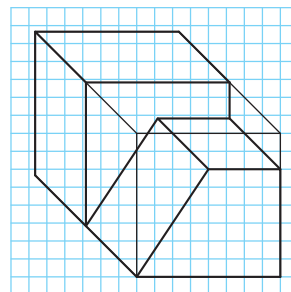
تمرین ۱۲۱



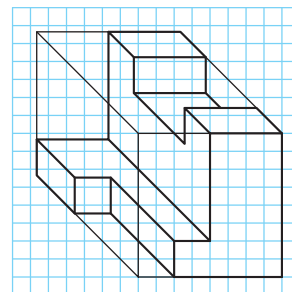
تمرین ۱۲۰



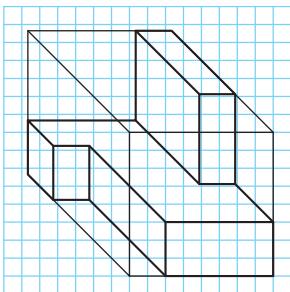
تمرین ۱۲۵



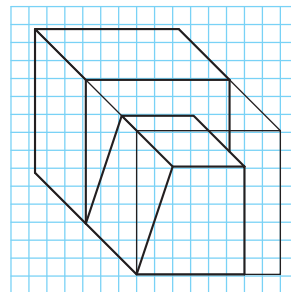
تمرین ۱۲۴



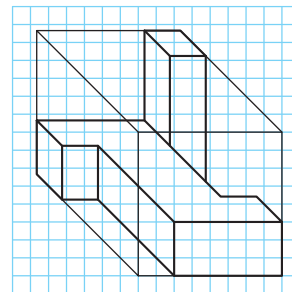
تمرین ۱۲۳



تمرین ۱۲۸

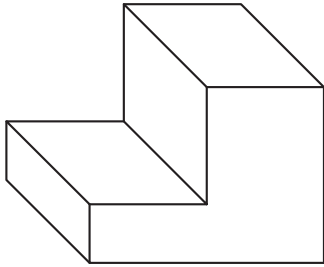


تمرین ۱۲۷

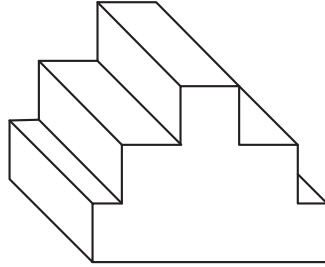


تمرین ۱۲۶

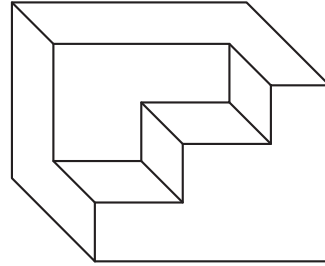
ابتدا سه‌نما و سپس حجم آنها را به صورت اسکچ در دفتر شطرنجی با اندازه‌های دلخواه و متناسب ترسیم کنید.



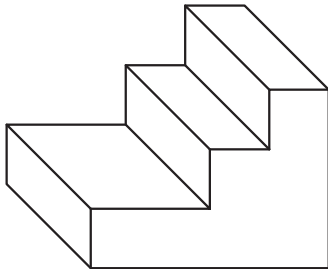
تمرین ۱۳۱



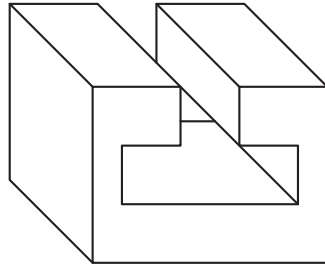
تمرین ۱۳۰



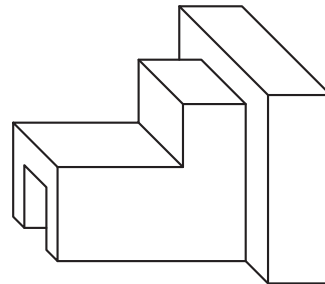
تمرین ۱۲۹



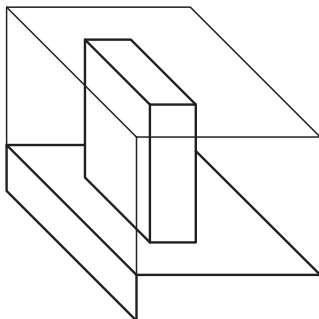
تمرین ۱۳۴



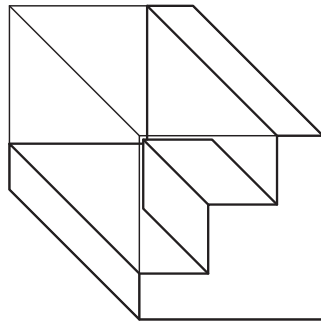
تمرین ۱۳۳



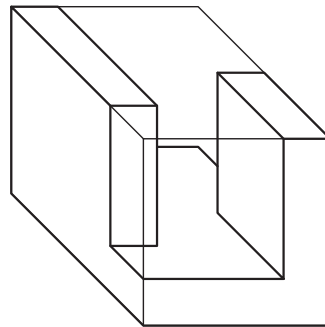
تمرین ۱۳۲



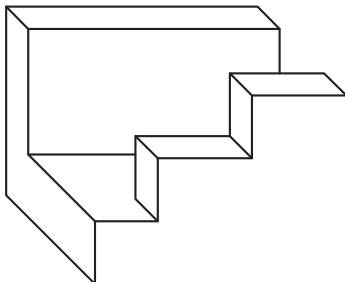
تمرین ۱۳۷



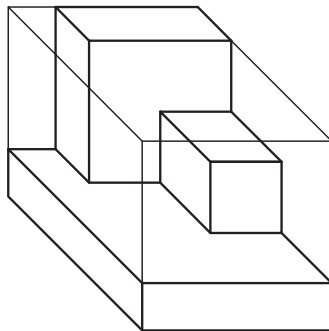
تمرین ۱۳۶



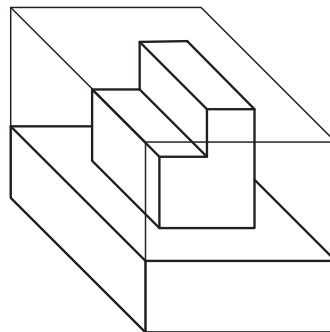
تمرین ۱۳۵



تمرین ۱۴۰



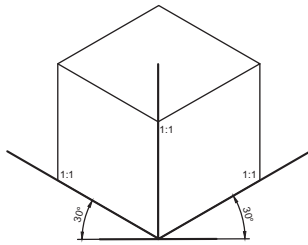
تمرین ۱۳۹



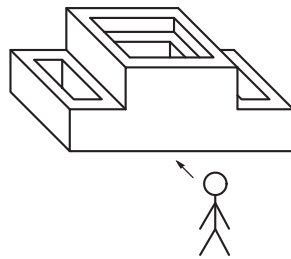
تمرین ۱۳۸

## ایزومتريک

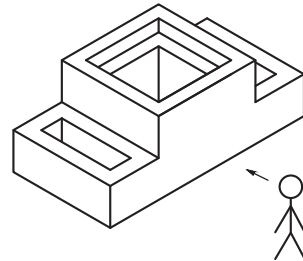
تصویر مجسم ایزومتريک مهم‌ترین و پرکاربردترین تصویر مجسم است. در ایزومتريک مقیاس‌ها ۱:۱ و حقیقی است و با زاویه ۳۰ درجه ترسیم می‌شود. به مقایسه دو حجم ترسیم‌شده به روش کوالیر و ایزومتريک دقت کنید.



شکل ۸۷- محور رایج برای ترسیم ایزومتريک

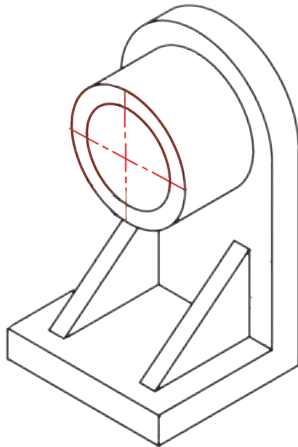


شکل ۸۸- تصویر کوالیر

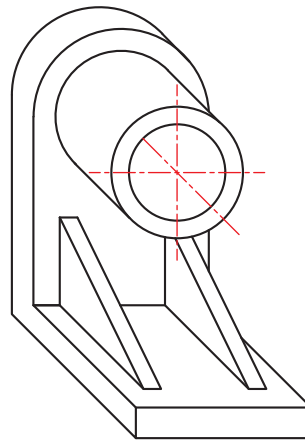


شکل ۸۹- تصویر ایزومتريک

به حجم ایزومتريک و تفاوت آن با کوالیر دقت کنید.

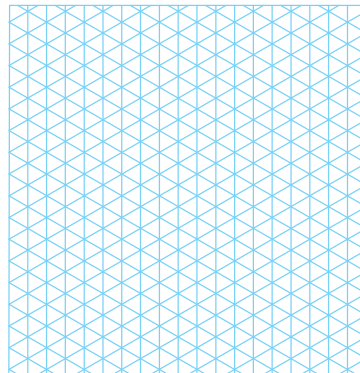


شکل ۹۰



شکل ۹۱

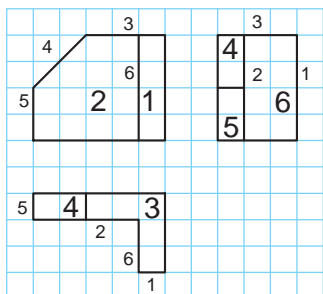
برای ترسیم تصاویر مجسم ایزومتريک کاغذهای مخصوص خط دار در بازار موجود است تا بتوان sketch را به راحتی روی آن‌ها انجام داد. مراحل ترسیم تصاویر ایزومتريک همانند کوالیر است.



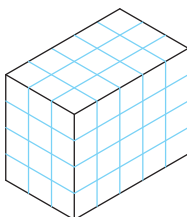
شکل ۹۲



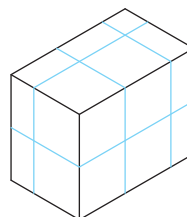
به مراحل ترسیم تصویر مجسم ایزومتریک در حجم‌های شکل‌های ۹۳ و ۹۴ دقت کنید.



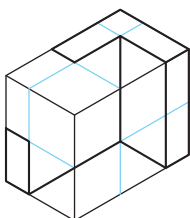
۱



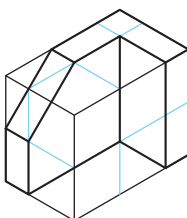
۲



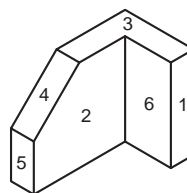
۳



۴

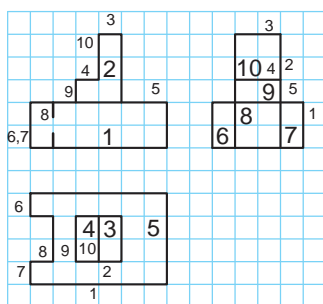


۵

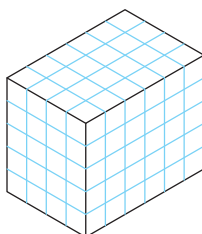


۶

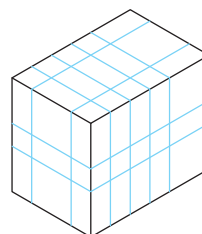
شکل ۹۳



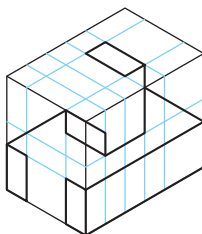
۱



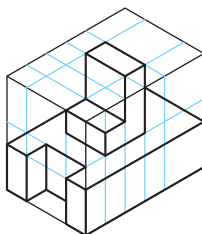
۲



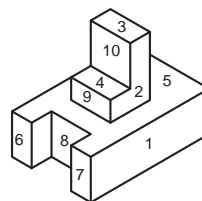
۳



۴



۵

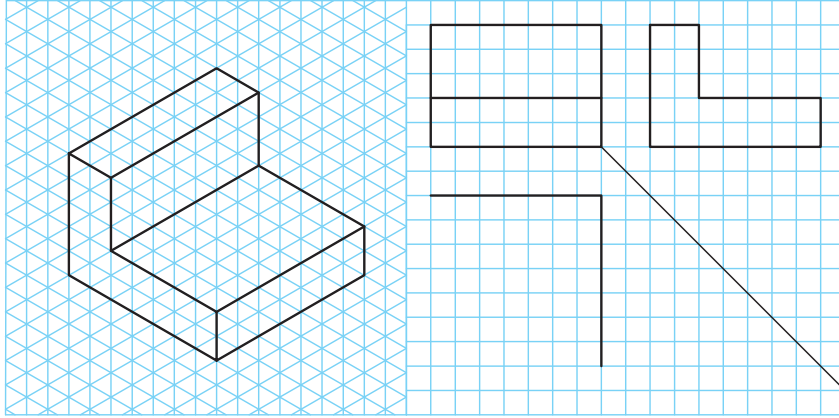


۶

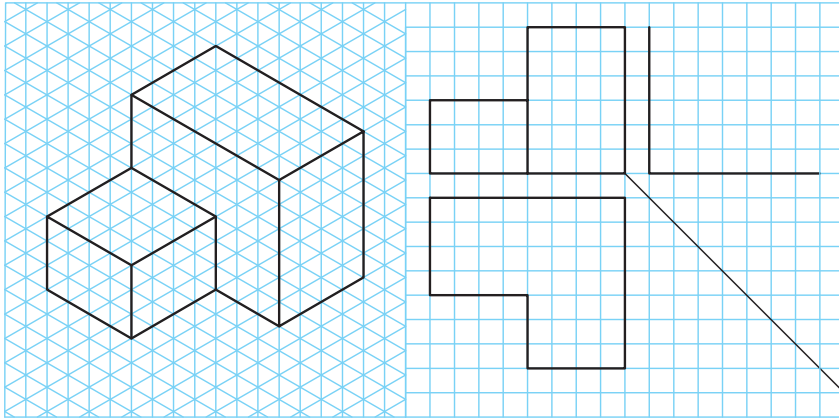
شکل ۹۴



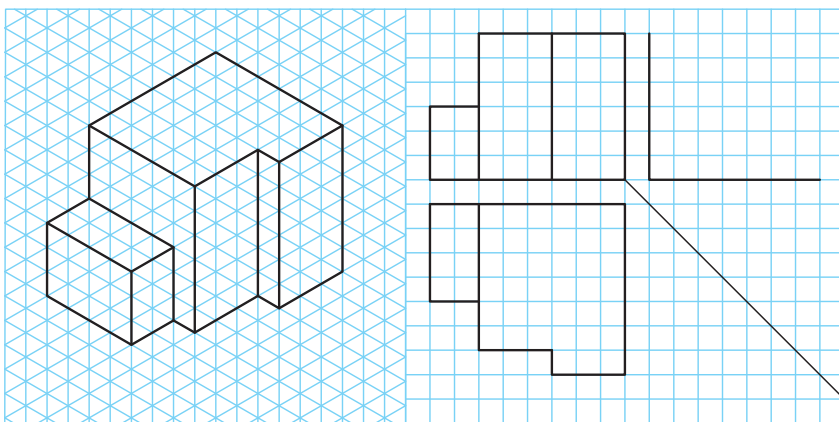
با توجه به حجم داده شده تصویر ناقص آن را کامل کنید.



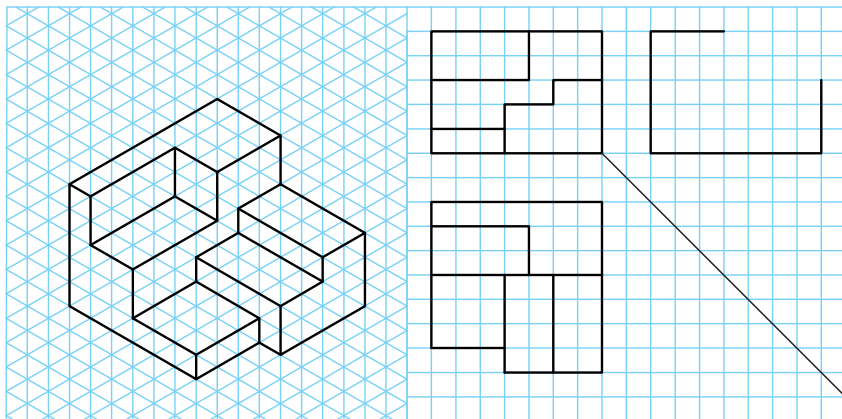
شکل ۹۵



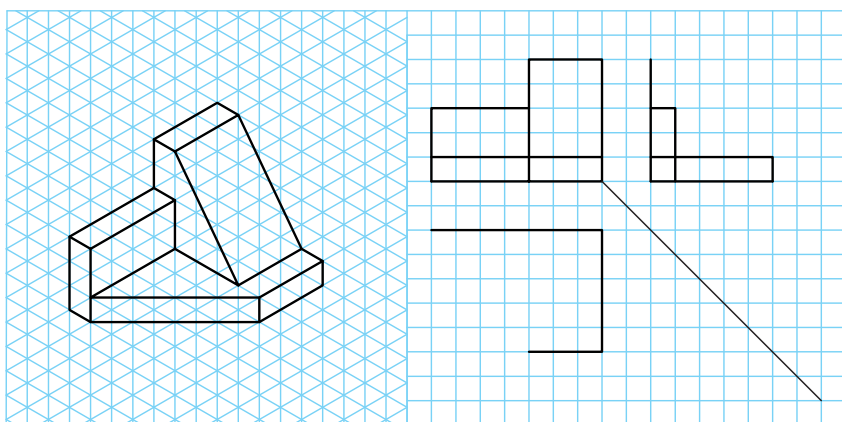
شکل ۹۶



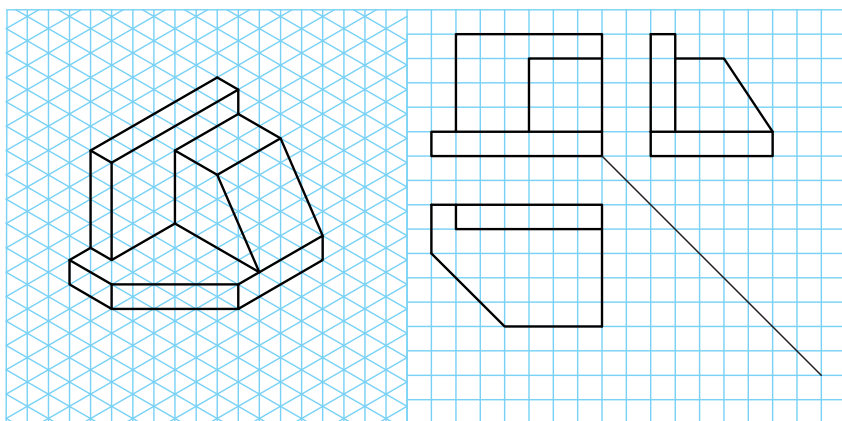
شکل ۹۷



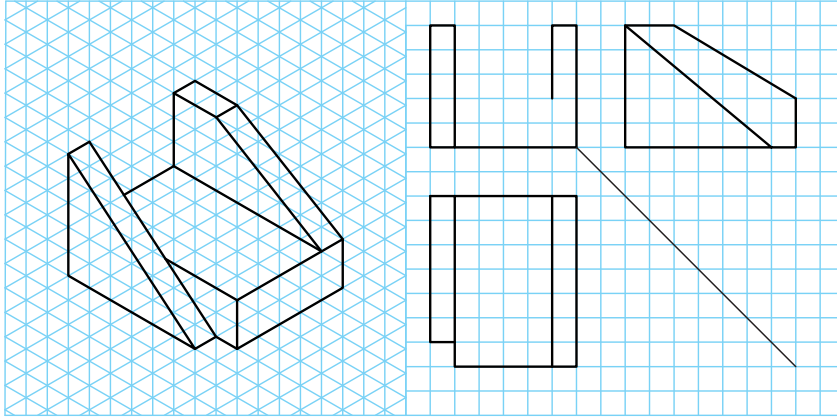
شکل ۹۸



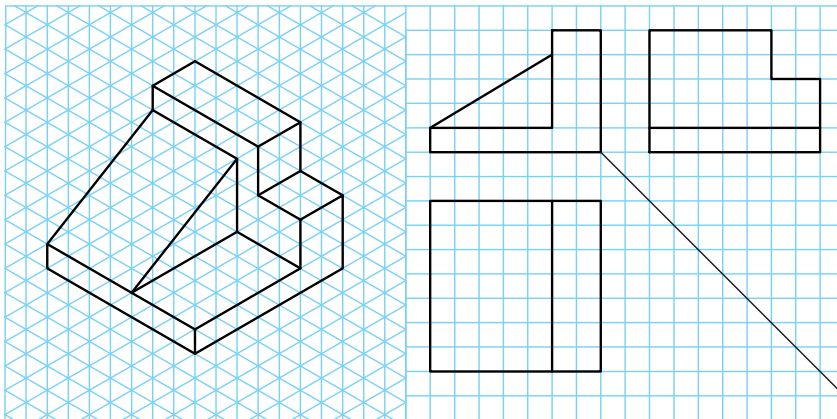
شکل ۹۹



شکل ۱۰۰



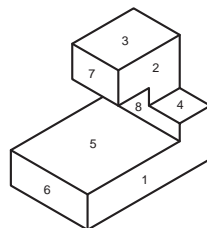
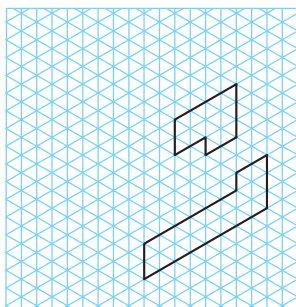
شکل ۱۰۱



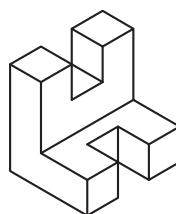
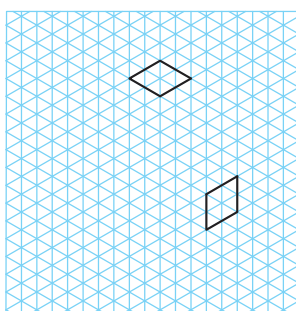
شکل ۱۰۲



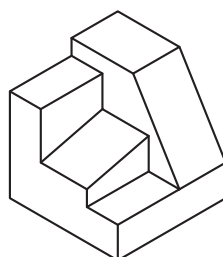
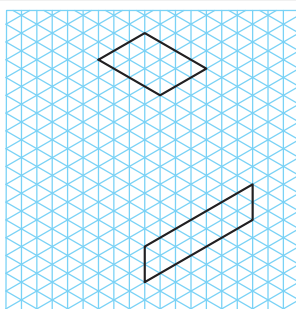
حجم ناقص را با توجه به حجم داده شده کامل کنید.



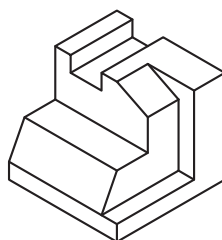
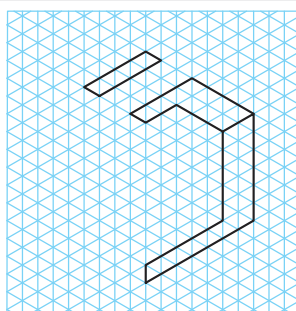
شکل ۱۰۳



شکل ۱۰۴



شکل ۱۰۵

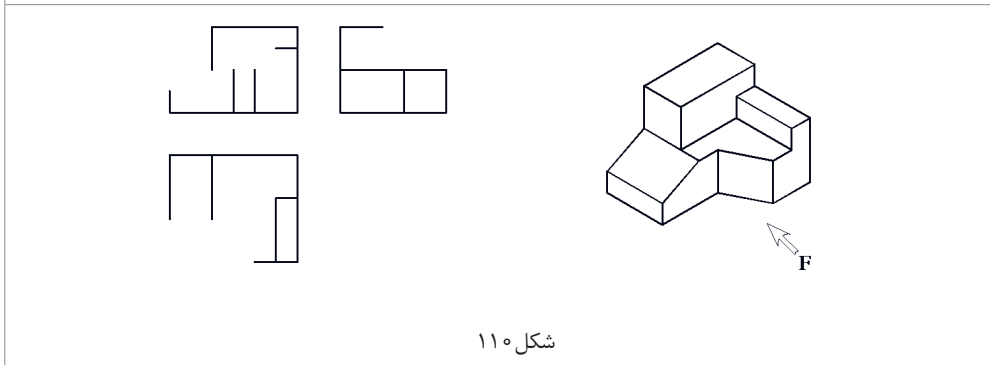
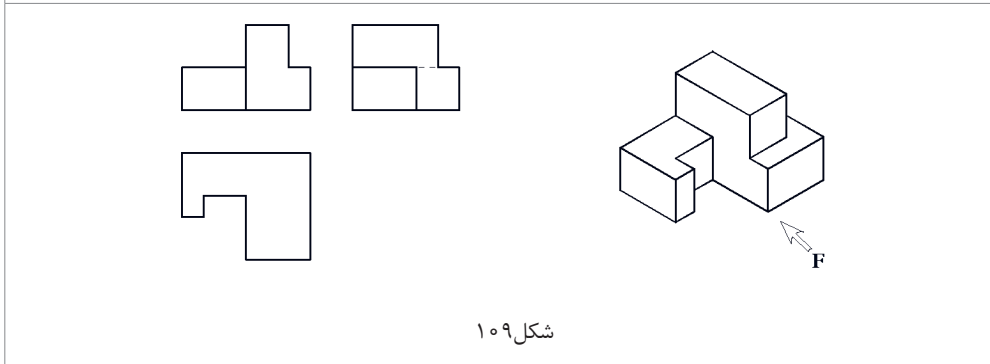
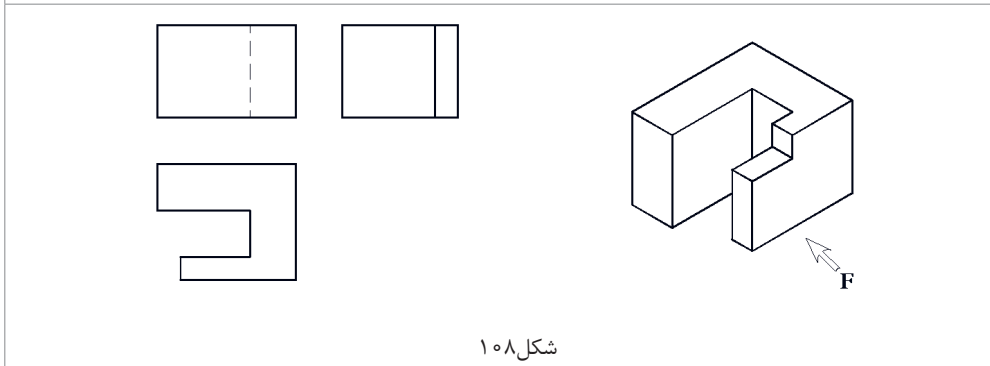
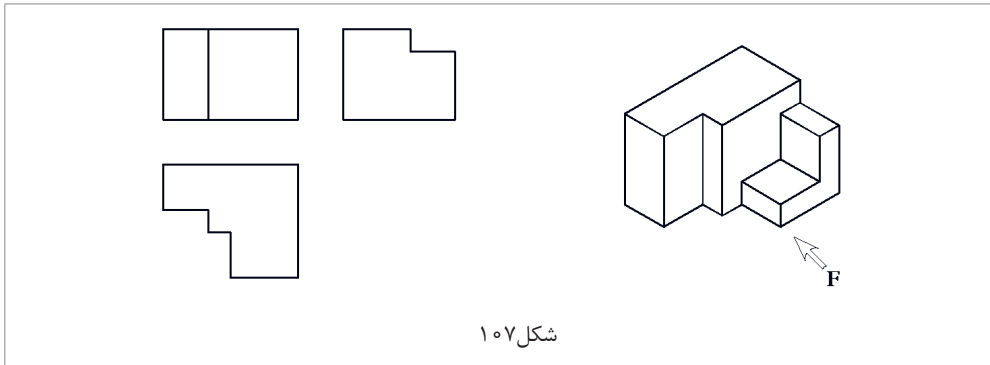


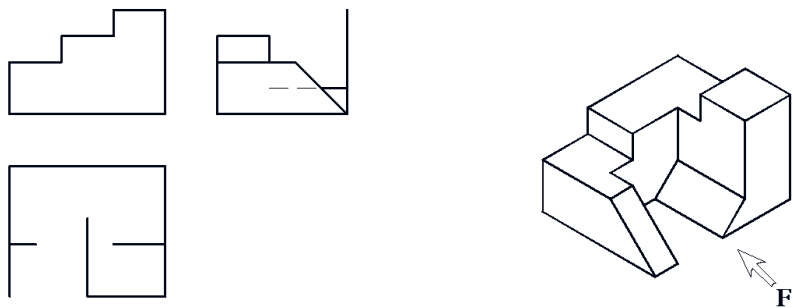
شکل ۱۰۶



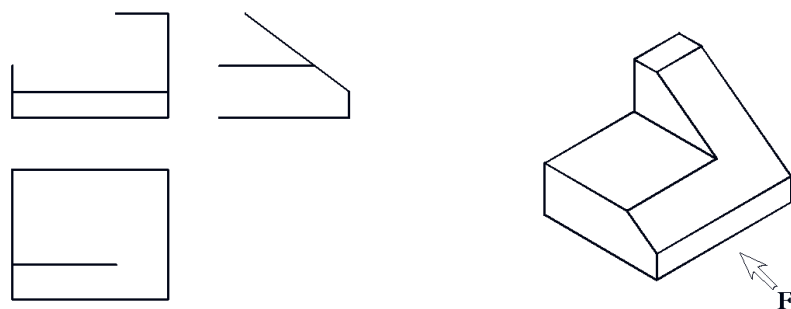


حجم‌های ایزومتریک کامل است سه‌نمای ناقص را با رعایت اصول نقشه‌کشی کامل کنید.

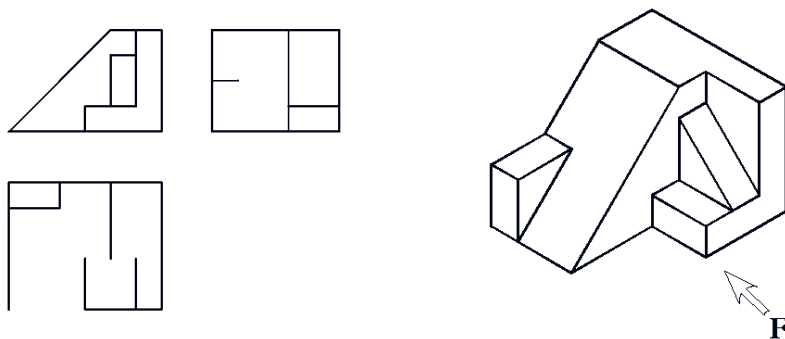




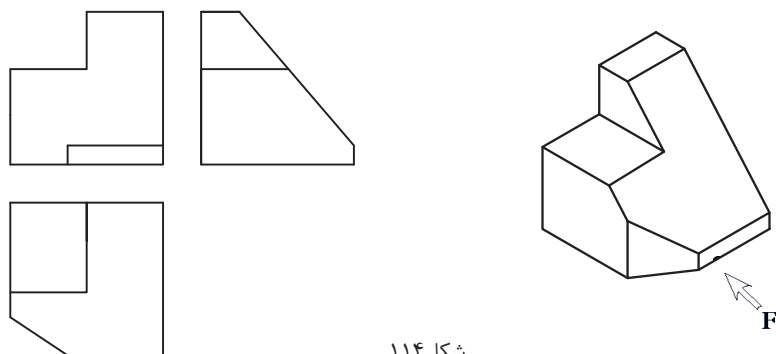
شکل ۱۱۱



شکل ۱۱۲



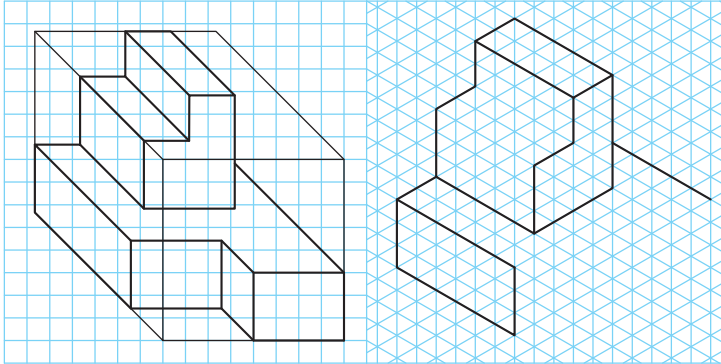
شکل ۱۱۳



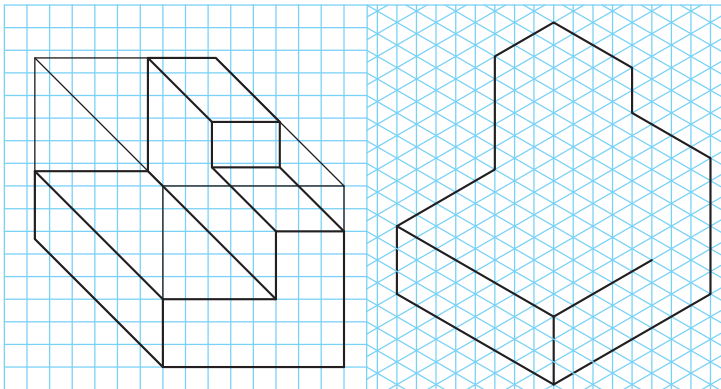
شکل ۱۱۴



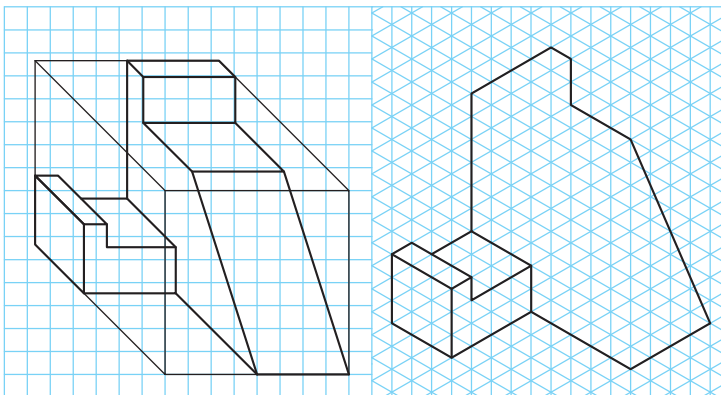
تصویر مجسم کاوالیر به صورت کامل داده شده است. ابتدا حجم را رنگ آمیزی کرده، سپس تصویر مجسم ایزومتریک را کامل کنید.



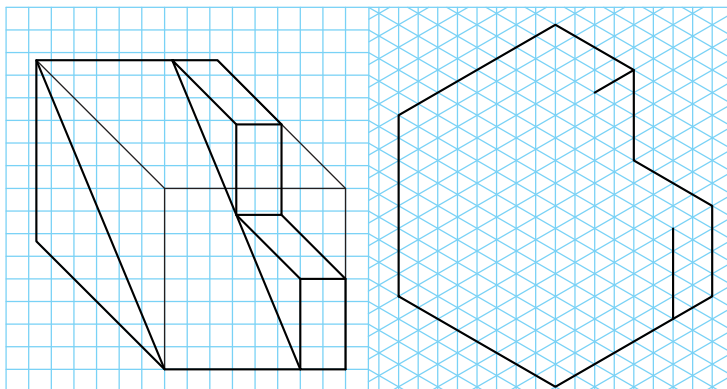
شکل ۱۱۵



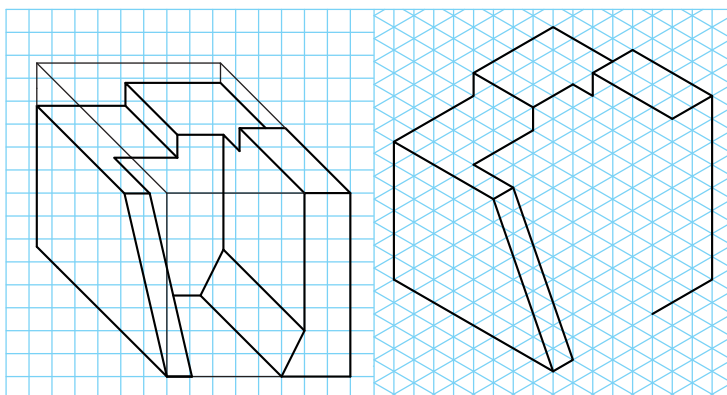
شکل ۱۱۶



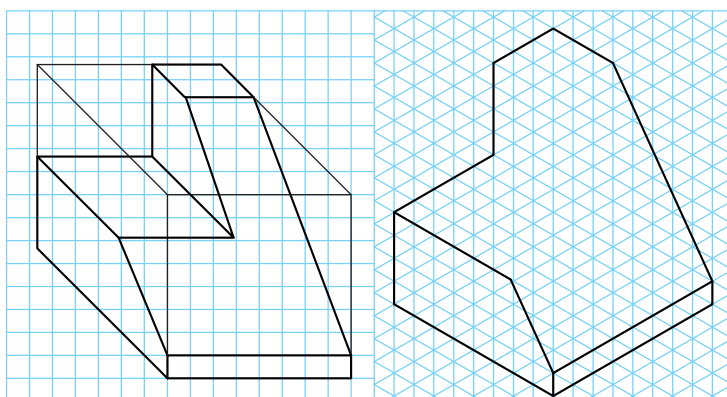
شکل ۱۱۷



شکل ۱۱۸



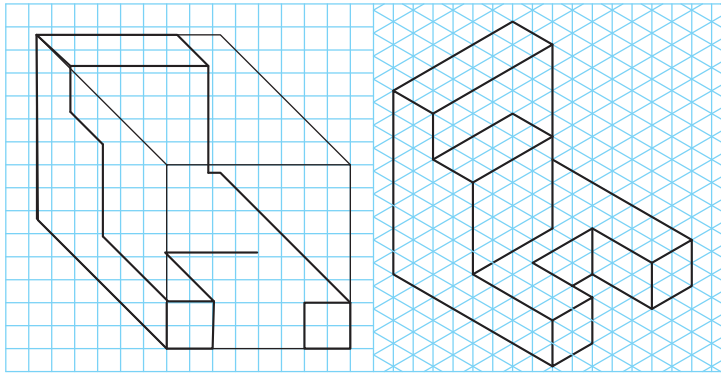
شکل ۱۱۹



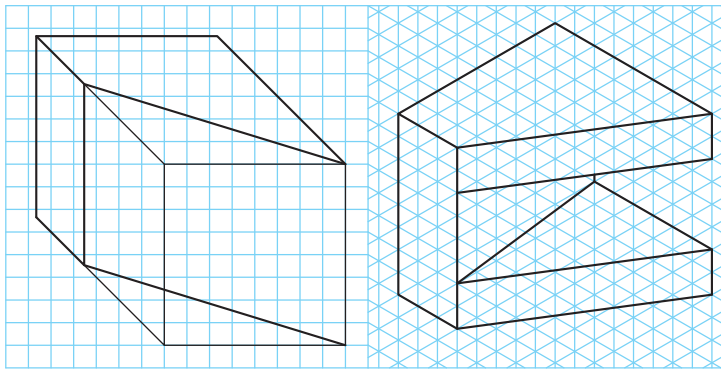
شکل ۱۲۰



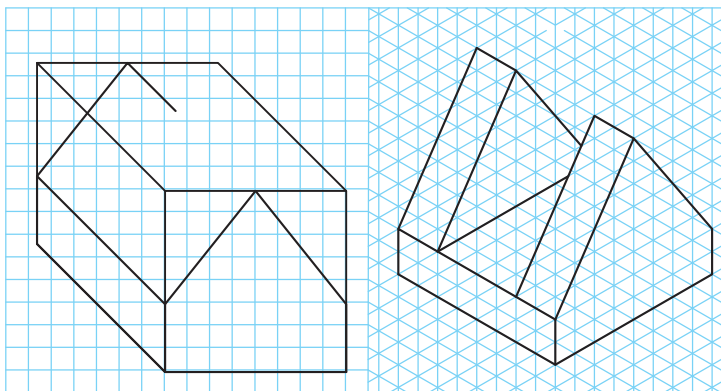
تصویر مجسم ایزومتریک به صورت کامل داده شده است. ابتدا حجم را رنگ آمیزی کرده، سپس تصویر مجسم کوالیر آن را کامل کنید.



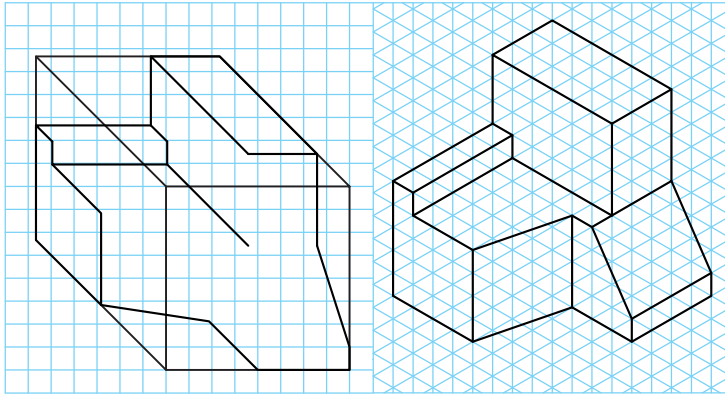
شکل ۱۲۱



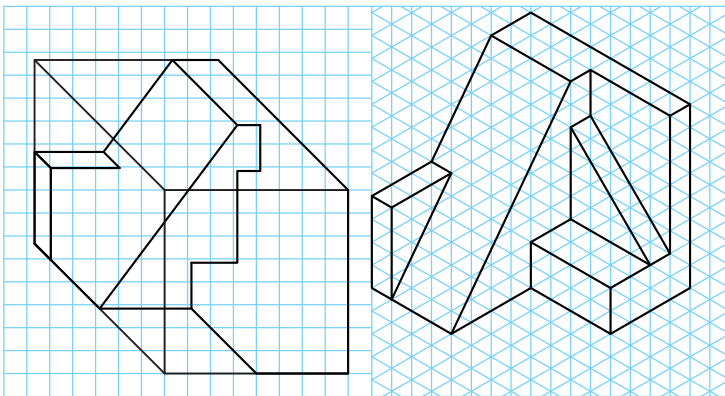
شکل ۱۲۲



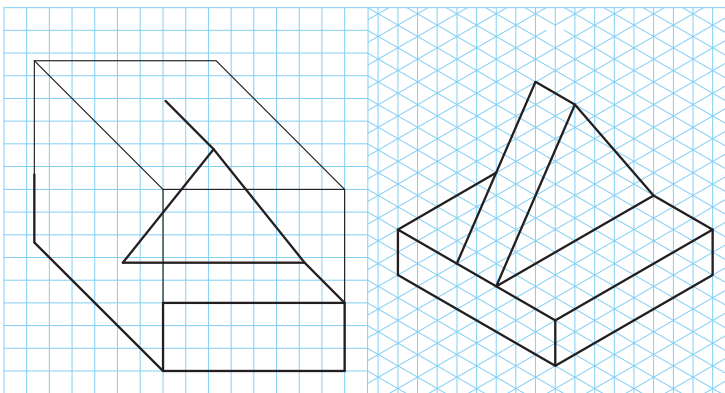
شکل ۱۲۳



شکل ۱۲۴



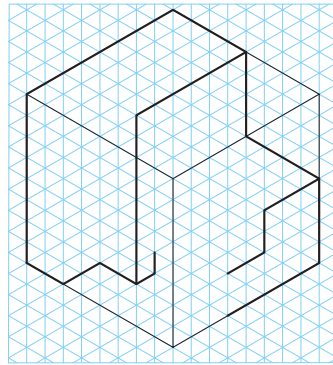
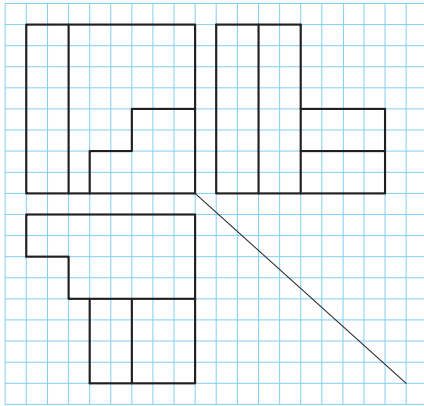
شکل ۱۲۵



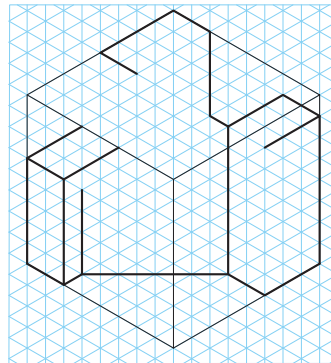
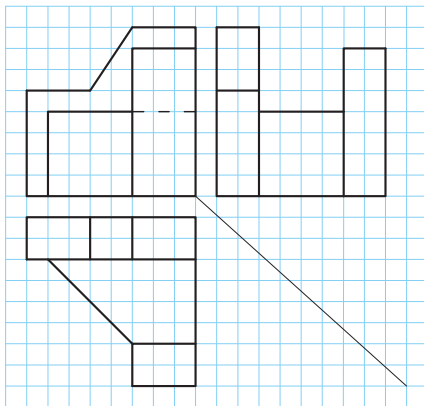
شکل ۱۲۶



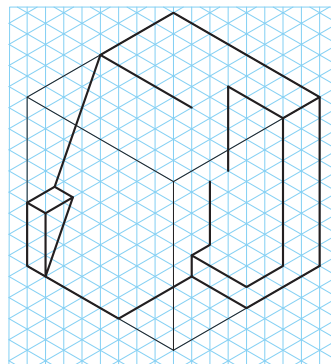
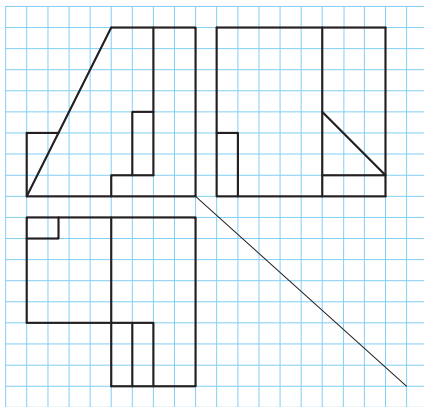
سه‌نما به صورت کامل داده شده است تصویر مجسم ایزومتریک آنها را کامل کنید.



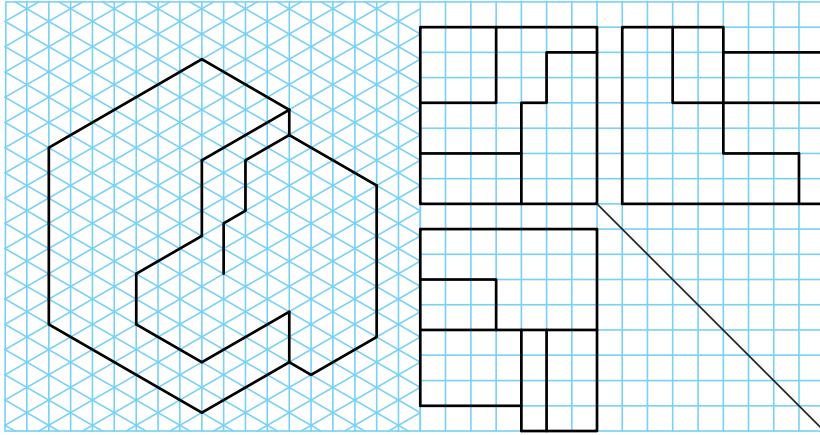
شکل ۱۲۷



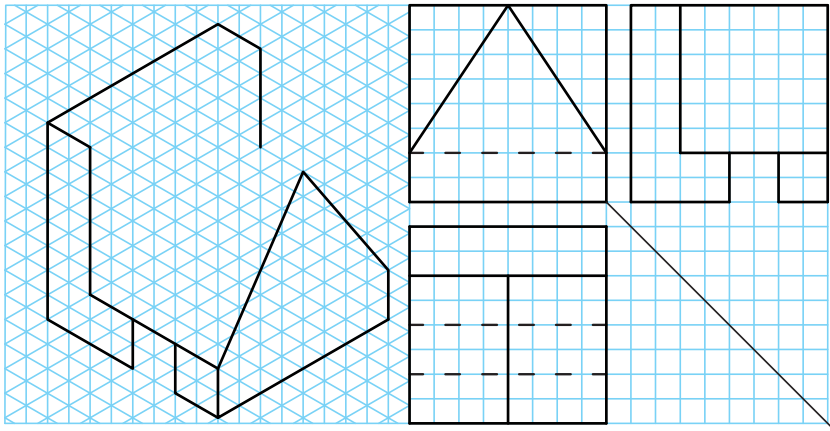
شکل ۱۲۸



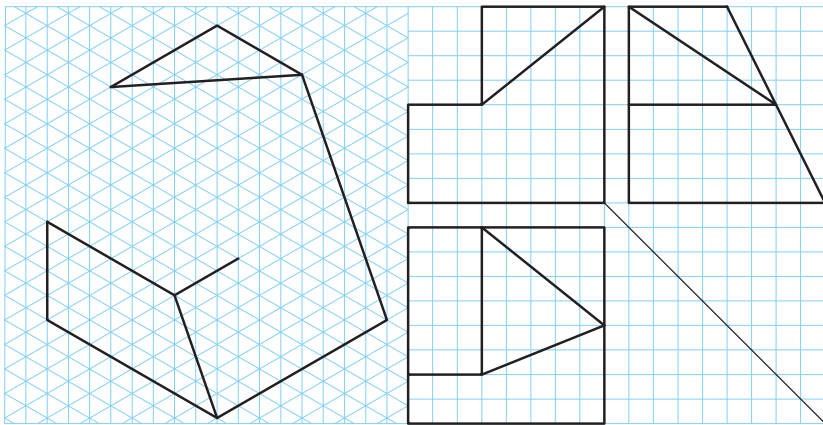
شکل ۱۲۹



شکل ۱۳۰



شکل ۱۳۱



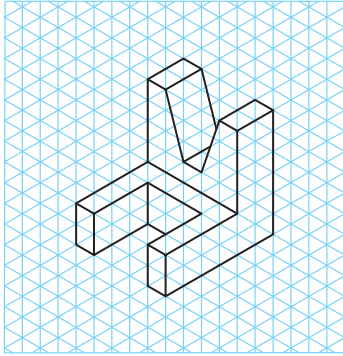
شکل ۱۳۲



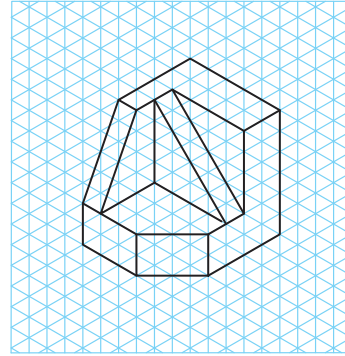
پودمان سوم: ترسیم سه نما و حجم

تمرین

تصویر مجسمه ایزومتریک به صورت کامل داده شده است. ابتدا تصویر مجسمه ایزومتریک را در زیر همین تصاویر و سپس تصویر مجسمه کاوالیر و سه‌نمای آنها را در دفتر شطرنجی ترسیم کنید.



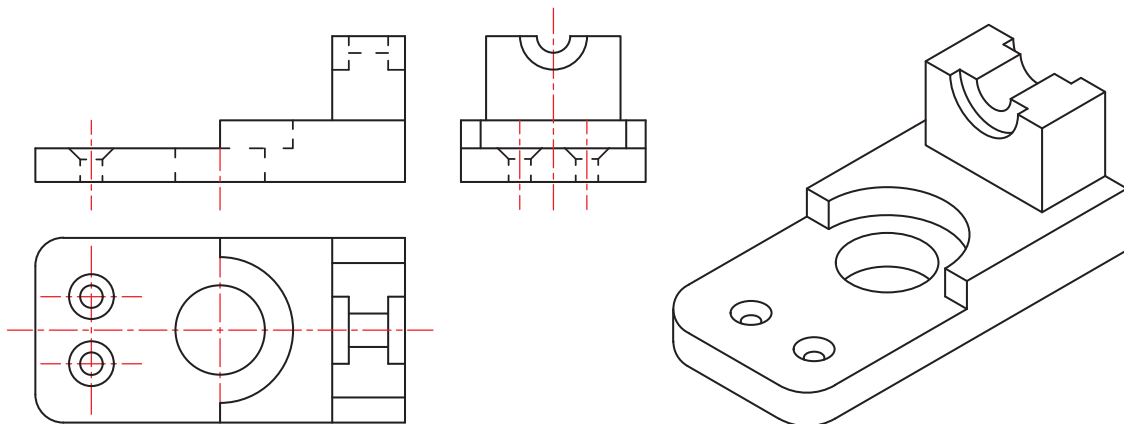
تمرین ۱۴۲



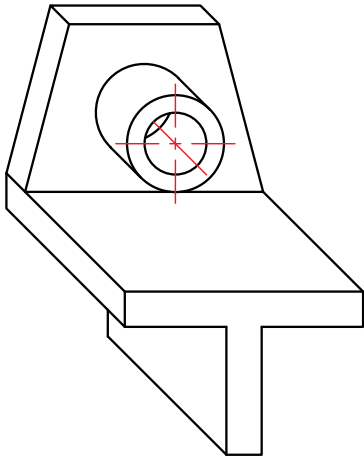
تمرین ۱۴۱

تمرین

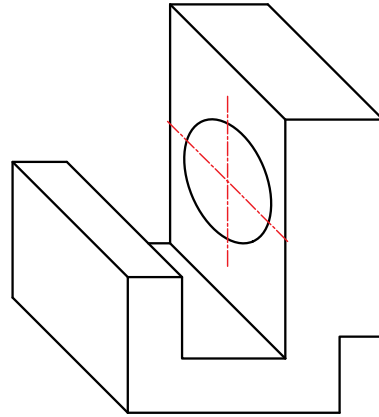
سه‌نمای هر یک از قطعات صنعتی داده‌شده را در یک برگ کاغذ A4 به صورت اسکچ و رعایت تناسب اندازه ترسیم کنید.



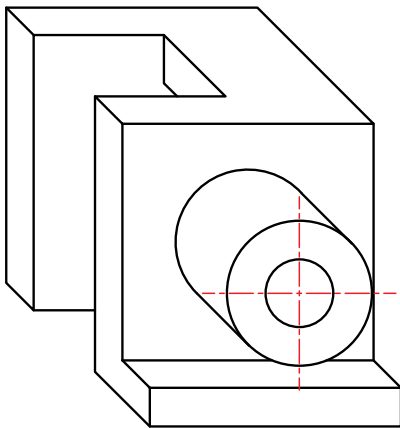
تمرین ۱۴۳



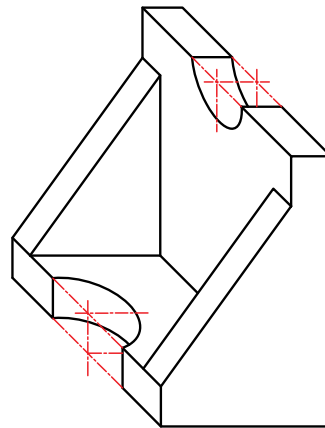
تمرین ۱۴۵



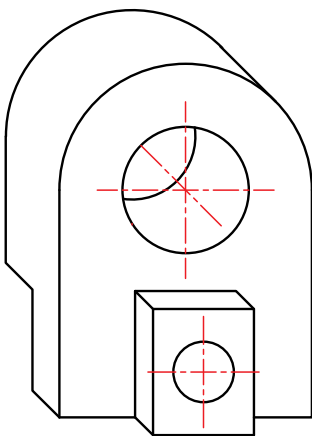
تمرین ۱۴۴



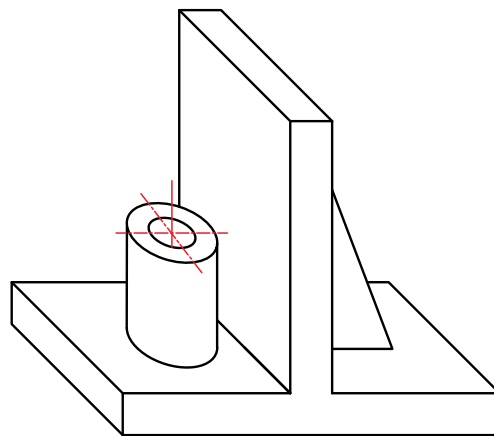
تمرین ۱۴۷



تمرین ۱۴۶

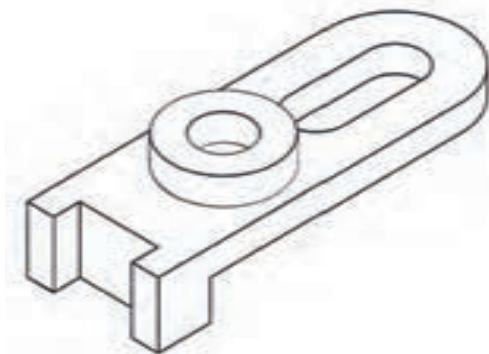


تمرین ۱۴۹



تمرین ۱۴۸

پودمان سوم: ترسیم سه نما و حجم



تمرین ۱۵۰

## جدول ارزشیابی پایانی



نمره	شاخص تحقق	نتایج مورد انتظار	استاندارد عملکرد (کیفیت)	تکالیف عملکردی (واحدهای یادگیری)	عنوان پودمان
۳	ترسیم سه نما و تصاویر مجسم مطابق نقشه سفارشی، تغییر و تکمیل تصاویر مجسم از کوالیر به ایزومتریک و برعکس	بالاتر از حد انتظار	ترسیم سه نما و تصاویر مجسم احجام ساده مطابق با استانداردهای ISO	نما گیری از احجام	ترسیم سه نما و حجم
۲	ترسیم سه نما و تصاویر مجسم مطابق نقشه سفارشی	در حد انتظار		تعیین موقعیت اجزای تصویر روی احجام	
۱	ترسیم سه نما	پایین تر از حد انتظار			
			نمره مستمر از ۱		
			نمره پودمان از ۳		
			نمره پودمان از ۲۰		