

پودمان پنجم

نقشه کشی رایانه‌ای



نقشه‌های صنعتی ترسیم‌شده با رایانه به‌عنوان اسنادی قابل اتکا و اطمینان، باید از یک سو تحت فرایند کنترل کیفیت قرار گیرند و از سوی دیگر مراحل را به‌عنوان آماده‌سازی ارائه طی کنند. این مراحل به‌دقت نقشه‌ها کمک می‌کند و آن‌ها را قابل فهم‌تر می‌سازد. اندازه‌گذاری، تعیین ضخامت خطوط، رنگ‌آمیزی و افزودن جدول توضیحات می‌تواند یک ترسیم ساده را به یک نقشه قابل استفاده و حرفه‌ای در صنعت تبدیل کند. هنرجویان مهارت آماده‌سازی نقشه‌ها و همچنین گرفتن خروجی را طی این پودمان فراخواهند گرفت.

شایستگی‌های این پودمان

- کنترل کیفیت و آماده سازی نقشه
- چاپ نقشه نهایی

آیا تا به حال پی برده‌اید

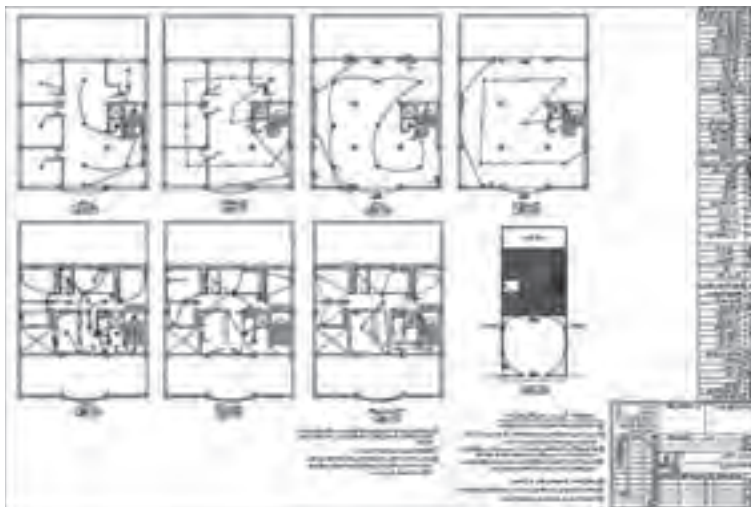
- ترسیم‌های ساده چگونه به نقشه‌های حرفه‌ای و قابل ارائه در صنعت تبدیل می‌شوند؟
 - برای اینکه یک نقشه خوانا و گویا باشد چه مواردی را باید به آنها اضافه کرد؟
 - برای سرعت بخشیدن به روند ترسیم و مدیریت موضوعات ترسیمی چه دستورهای کمکی در نرم‌افزار اتوکد وجود دارد؟
 - چگونه یک عبارت متنی یا اندازه‌ها را می‌توان به یک نقشه اضافه کرد؟
 - از یک نقشه آماده شده چگونه می‌توان یک نسخه چاپی به‌عنوان یک سند، تهیه کرد؟
- هدف از این واحد شایستگی، کنترل کیفیت نهایی و چاپ نقشه است.

استاندارد عملکرد

تنظیم و کنترل کیفیت نقشه‌های ترسیمی رایانه‌ای بر اساس استاندارد و تهیه خروجی قابل استفاده در صنعت

آماده‌سازی نقشه برای ارائه

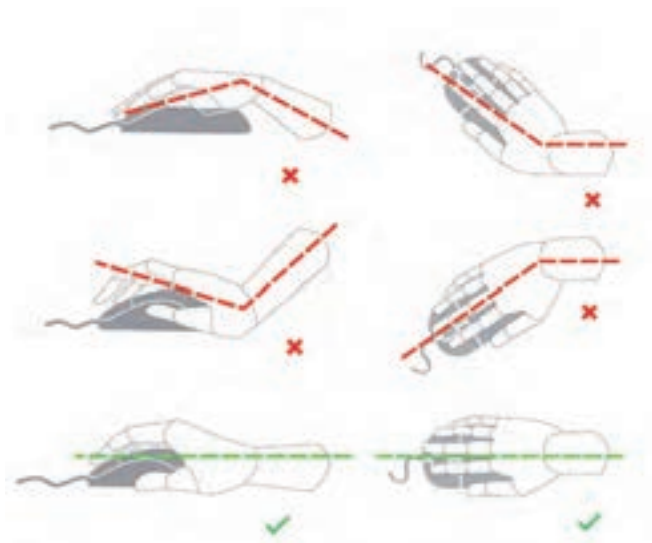
بسیار مهم است که بدانید هر آنچه می‌کشید قابل ارائه نیست. هنوز مراحلی تا ارائه یک نقشه کامل باقیمانده است. جزئیاتی در نقشه‌ها وجود دارد که باید توسط طراح یا ترسیم‌کننده نقشه به مخاطب خود ارائه شود تا از یک سو نقشه بهتر درک شود و از سوی دیگر مدیریت و برداشت اطلاعات از آن ساده‌تر صورت پذیرد. از این دست عملیات می‌توان به نوشتن توضیحات اضافی، تفکیک رنگی و انواع حالت خطوط و اندازه‌گذاری اشاره کرد.



شکل ۱- نمونه نقشه قابل ارائه در صنعت

انتخاب و طرز کار صحیح با ماوس مسئله مهمی در کار با رایانه است. ماوس و صفحه‌کلید باید هم‌سطح باشند. هنگام کار با ماوس، مچ دست و ساعد باید دارای تکیه‌گاه باشند و بهتر است از پدهای طبی مخصوص ماوس استفاده کنید. تا آنجا که می‌شود از کلیدهای میان‌بر به‌جای ماوس استفاده کنید این کار هم سرعت شما را در کشیدن نقشه زیاد می‌کند هم باعث کاهش درد مچ می‌شود (شکل ۲).

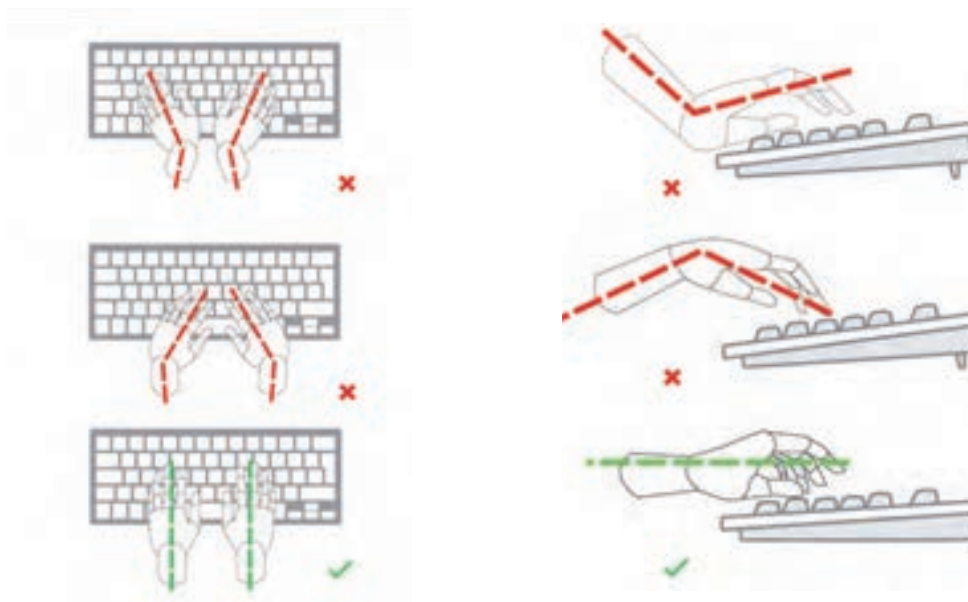
ایمنی



شکل ۲- نحوه گرفتن صحیح ماوس



بهتر است صفحه کلید در دسترس فرد و در محلی قرار گیرد که در هنگام کار با آن، ساعد و بازوها زاویه‌ای بین ۸۰ تا ۱۰۰ درجه ایجاد کنند. در این حالت بازو باید به زمین عمود باشد و مچ نباید هیچ‌گونه فشاری را متحمل شود و نباید به بالا، پایین یا داخل خم شده باشد. برای این منظور می‌توان از تکیه‌گاه مخصوصی استفاده کرد. میز کار با صفحه بلند به‌صورتی که هنگام کار ساعد روی آن قرار بگیرد هم مناسب است (شکل ۳).



شکل ۳- نحوه قرارگیری صحیح دست روی صفحه کلید

نوشتن در اتوکد

برای نوشتن در اتوکد مثل نوشتن در کادر و جدول‌ها و همچنین توضیحات اضافی از ابزار متن (text) استفاده می‌شود. این ابزار به دو صورت در اختیار ترسیم‌کننده قرار گرفته است. اول نوشتن به صورت ساده و بدون اعمال تغییرات در حد یک متن یک خطی (Single-Line Text) و دیگری متن چند خطی (Multiline Text) که ابزار کامل‌تری است و می‌توان از طریق آن نه تنها کلمات بلکه جملات را با ویرایش‌های مختلف و همچنین پاراگراف‌بندی ارائه کرد.

متن تک خطی (Single-Line Text)

برای استفاده از این دستور باید مراحل زیر طی شود:

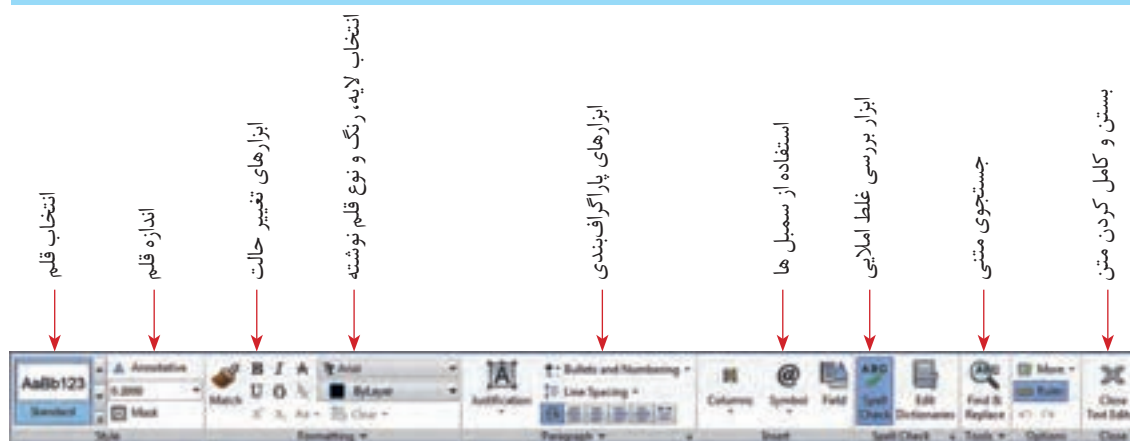
اجرای دستور ← تعیین نقطه ابتدای شروع نوشته ← تعیین ارتفاع نوشته ← تعیین زاویه نوشته ← نوشتن متن مورد نظر ← کلیک روی فضای خارج متن که متن از حالت فعال خارج شود ← فشردن کلید (Enter) به‌عنوان خاتمه دستور

متن چند خطی (Multiline Text)

به شکل ۴ نگاه کنید کاربرد هر قسمت در این پنجره معرفی شده است.

برای استفاده از این دستور باید مراحل زیر طی شود:

اجرای دستور ← تعیین محدوده نوشتن پاراگراف با باز کردن یک پنجره ← نوشتن متن دلخواه ← اعمال تغییرات مورد نظر ← کلیک روی نماد بستن (close) در نوار ابزار تنظیمات متن



شکل ۴- اجزای منوی نوشتن چند خطی

- ابزارهای دیگر هم در نوار ابزار تنظیمات متن وجود دارد، بررسی کنید هر کدام چه کاربردهایی دارد.
- متن زیر را با ابزار متن چند خطی بنویسید. سعی کنید قلم (Font) و اندازه حروف مثل تصویر باشد.

فعالیت کارگاهی



WARNING: Burn hazard

Do not install in location where people can accidentally come into contact with the front of the inverter. High temperatures can be present on the face of the inverter, causing a potential burn hazard

فیلم

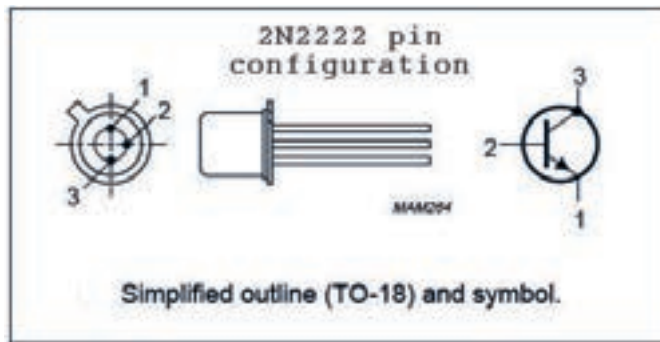


تمرین ۱

فیلم شماره ۱۰۳۳۸: استفاده از پنجره نوشتن چندخطی

جدول شکل ۵ و ۶ را بکشید و آنرا کامل کنید.

PIN	DESCRIPTION
1	emitter
2	base
3	collector, connected to case



شکل ۵- صفحه اطلاعات یک ترانزیستور



شکل ۶- جدول نقشه

جدول شکل ۶ را می‌توانید کنار همه نقشه‌هایی که از این به بعد می‌کشید، قرار دهید و مشخصات آنرا کامل کنید.

تحقیق کنید علامت پایین سمت چپ در جدول شکل ۶ به چه منظور است و به چه چیزی اشاره دارد.

پژوهش



توجه

در نسخه جدیدتر از ۲۰۱۲ اتوکد می‌توانید فارسی بنویسید اما همه چاپگرها قلم‌های شناخته شده اتوکد را ندارند. پیشنهاد می‌شود که قبل از چاپ، یک فایل متنی قابل انتقال (PDF) از روی آن تهیه کنید و سپس آنرا چاپ کنید.

تغییر ویژگی‌ها (Modify Properties)



شکل ۷- ویژگی‌های اصلی

برای مدیریت آنچه ترسیم‌شده باید ویژگی‌هایی را به هر موضوع اختصاص داد این ویژگی‌ها شامل موارد زیادی است اما مهم‌ترین آن‌ها در شکل ۷ آمده است.

رنگ موضوع

به‌صورت پیش‌فرض در اتوکد هر موضوع هم‌رنگ لایه‌ای است که در آن ترسیم شده است. به‌زودی با مفهوم لایه آشنا خواهید شد.

در کنار هر کدام از این ویژگی‌ها یک مثلث کوچک وجود دارد که به معنی وجود انواع دیگری از انتخاب است. با کلیک روی این مثلث‌ها یک کشو باز می‌شود در صورتی که رنگ یا مثلاً ضخامت دلخواه وجود نداشت. آخرین گزینه (More....) برای ارائه انتخاب بیشتر است که از طریق آن می‌توانید حالت‌های دیگر را بارگذاری (load) کنید.

توجه

ضخامت خط موضوع

هر موضوع در هنگام چاپ با چه ضخامت خطی چاپ خواهد شد. به‌صورت پیش‌فرض ضخامت هر خط ترسیم‌شده با ضخامت لایه‌ای که در آن ترسیم‌شده برابر است.

- چه ضخامت‌هایی در ترسیم نقشه‌های دستی لازم است؟ آیا در ترسیم به کمک رایانه هم باید این ضخامت‌ها را استفاده کرد؟
- اگر در هنگام ترسیم و قبل از چاپ بخواهیم ضخامت‌هایی که به موضوعات می‌دهیم اعمال شوند چه مشکلی پیش می‌آید؟

تحقیق



نوع خط موضوع

هر موضوع با چه نوع خطی ترسیم شده است. به‌صورت پیش‌فرض نوع خط با لایه‌ای که موضوع در آن ترسیم‌شده برابر است.

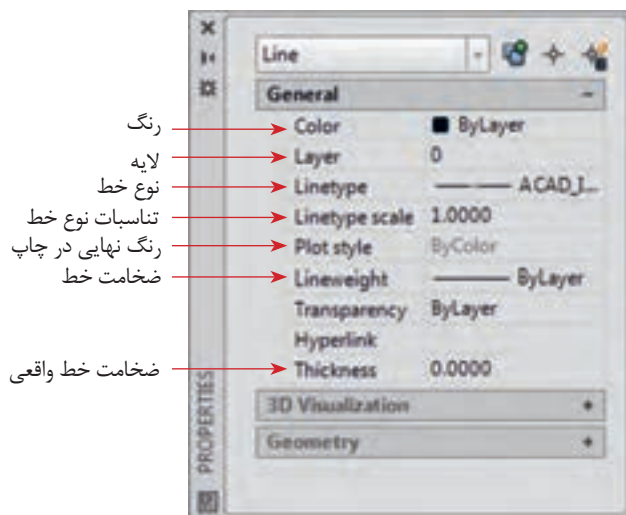
چگونه ویژگی‌های یک موضوع را تغییر دهید؟

برای این کار دو روش وجود دارد:

اول: قبل از ترسیم شکل مورد نظر ویژگی‌ها را تنظیم کرده سپس ترسیم را انجام دهید.

دوم: بعد از ترسیم، شکل را انتخاب کنید (یک نور آبی رنگ در اطراف شکل قرار می‌گیرد) سپس ویژگی مورد نظر را از منو انتخاب کنید. در انتها کلید Esc را برای خروج فشار دهید.

تذکره: برای دسترسی به ویژگی‌های بیشتر از دستور modify استفاده می‌کنیم به این صورت:
 نوشتن عبارت modify در سطر فرمان ← فشردن کلید ورود ← انتخاب موضوع یا موضوعات ← ایجاد تغییرات لازم
 در پنجره ویرایش ← فشردن کلید Esc برای خروج



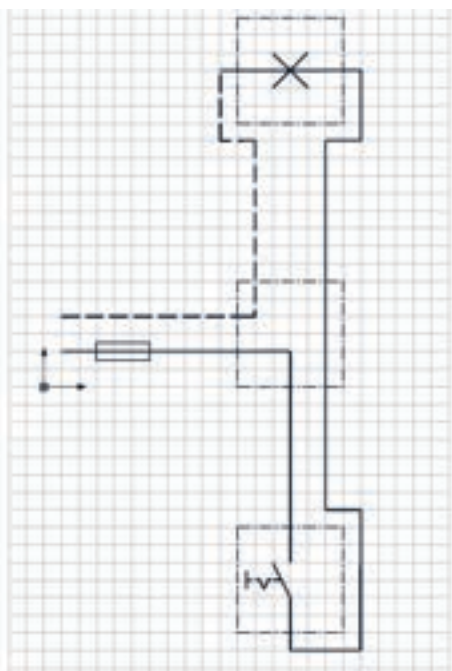
شکل ۸- پنجره تغییر ویژگی‌ها

یکی از تمرین‌های گذشته را باز کنید و سعی کنید ویژگی‌های اجزای آن را تغییر دهید.

فعالیت کارگاهی



تمرین ۲



شکل ۹- نقشه حقیقی مدار یک پل

نقشه زیر را در اتوکد رسم کنید و خصوصیات هر خط را مطابق شکل تغییر دهید. سعی کنید اندازه خط‌چین‌ها را با کمک پنجره ویرایش ویژگی‌ها (دستور Modify) تغییر دهید.

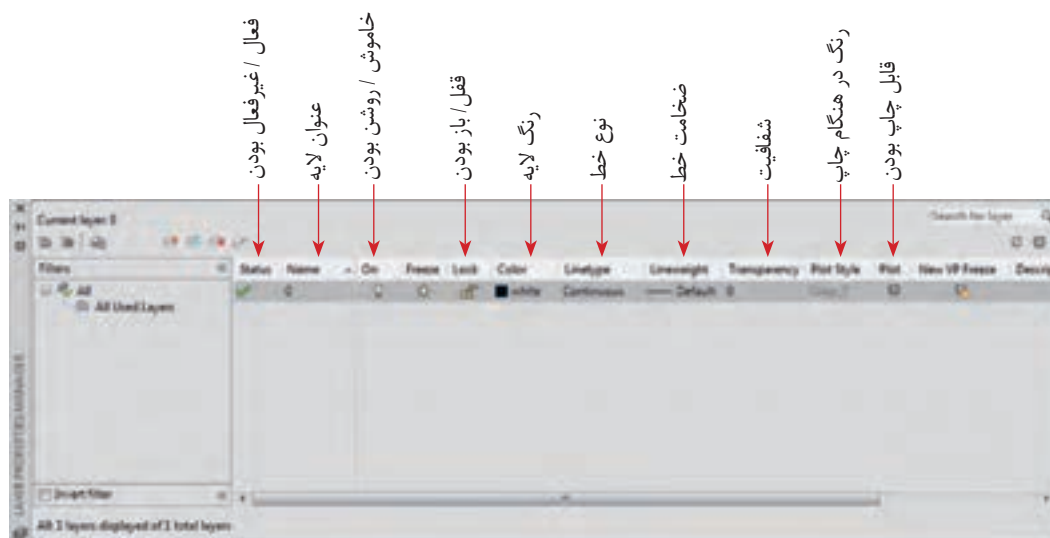
- در پنجره لایه‌ها تفاوت گزینه on با freeze چیست؟
 - با راهنمایی هنرآموز، کاربرد هر یک از نمادهای موجود در گروه Layers زبانه Home را بررسی کنید.

فعالیت کارگاهی



استفاده از لایه‌ها (Layers)

در بسیاری از موارد اگر بخواهید ویژگی اشکال ترسیمی را یک به یک تغییر دهید و به حالت دلخواه درآوردید به کاری بسیار پیچیده و وقت‌گیر تبدیل خواهد شد. بنابراین ترجیح این است که موضوعات را دسته‌بندی و تغییرات را به یک‌باره اعمال کنیم. به این منظور ابزار توانمند لایه‌ها در این نرم‌افزار مورد استفاده قرار می‌گیرد (شکل ۱۰).



شکل ۱۰- پنجره لایه‌ها

پنجره لایه‌ها از طریق نوشتن دستور Layer در خط فرمان و فشردن کلید Enter یا از طریق نماد Layer Properties در روبان ابزارها در اختیار قرار می‌گیرد. قسمت‌هایی که در پنجره Layers وجود دارد متنوع و زیاد است ولی مهم‌ترین این قسمت‌ها به شرح زیر است که جای هر کدام هم در تصویر آمده است (شکل ۱۰).

هر لایه می‌تواند این ویژگی‌ها را داشته باشد:

■ **فعال/غیرفعال بودن:** در صورتی که یک لایه فعال باشد، هر موضوعی که کشیده می‌شود در این لایه قرار می‌گیرد. بدیهی است که در صورت فعال شدن یک لایه بقیه لایه‌ها غیرفعال هستند.

■ **عنوان:** هر لایه می‌تواند برای تفکیک بهتر یک عنوان داشته باشد.

■ **خاموش یا روشن بودن:** در صورتی که لایه خاموش شود دیگر دیده نمی‌شود و نمی‌توان اجزای داخل آن را تغییر داد.

■ **قفل یا باز بودن:** در این حالت لایه غیرقابل تغییر است اما برخلاف گزینه قبلی به صورت کم‌رنگ قابل دیدن است. ■ **رنگ:** برای تفکیک بهتر لایه‌ها هر لایه می‌تواند یک رنگ داشته باشد.

■ **نوع خط:** هر لایه یک نوع خط دارد که تمام اجزای داخل آن در این خاصیت و خاصیت‌های دیگر مشترک هستند.

■ **ضخامت خط:** در هنگام چاپ می‌توان ضخامت دلخواه را به لایه مورد نظر داد تا با این ضخامت چاپ شوند.

■ **شفافیت:** می‌توان میزان شفافیت لایه را تنظیم کرد.

■ **عنوان رنگ در حالت چاپ:** در حالت چاپ می‌توان یک گروه از موضوعات که رنگ‌های مشابهی دارند را به حالت‌های مختلف چاپ کرد.

■ **قابل چاپ بودن یا نبودن:** می‌توان با انتخاب این گزینه کاری کرد که در هنگام چاپ اجزای یک لایه چاپ نشوند در حالی که در محیط کار اتوکد دیده می‌شوند.



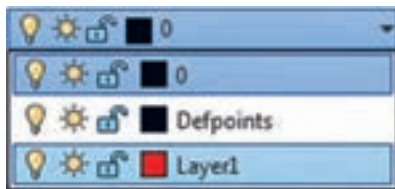
- چه کاربردهای دیگری برای لایه‌ها می‌توان در نظر گرفت؟ با کمک هنرآموز خود دست کم سه کاربرد دیگر برای لایه‌ها بیابید.
- در گذشته کاغذ کالک و پوستی چه کاربردی در نقشه‌کشی دست آزاد داشت؟ کاربرد آنها را با لایه‌ها مقایسه کنید.

تغییر لایه

برای اینکه یک موضوع داخل یک لایه قرار بگیرد، یا اینکه به عبارت بهتر مشخصات آن لایه را به خود بگیرد به دو صورت می‌توان عمل کرد:

اول: قبل از ترسیم یک شکل لایه مورد نظر را فعال کنیم. بعد از این کار هر شکلی که بکشیم داخل آن لایه قرار دارد و ویژگی‌های آن را خواهد داشت.

دوم: بعد از کشیدن شکل، آن را انتخاب کرده، از کشوی لایه‌ها در روبان ابزار، لایه مورد نظر را انتخاب کنید و در نهایت کلید خروج (Esc) را برای کامل‌شدن دستور فشار دهید.



شکل ۱۱- کشوی لایه‌های موجود در یک فایل



یکی از تمرین‌های گذشته را باز کنید. لایه‌های شکل ۱۲ را برای آن بسازید. خطوط مربوط به هر لایه را به لایه مورد نظر ببرید.



شکل ۱۲- پنجره لایه‌های موجود

نام لایه	روشن	قفل	رنگ	نوع خط	شفافیت	رنگ در هنگام چاپ	قابل چاپ
Hidden			Yellow	خط چین	غیر شفاف	۷	✓
Axis			Red	خط نقطه چین	غیر شفاف	۱	✓
dimension			Green	ممتد	غیر شفاف	۳	✓

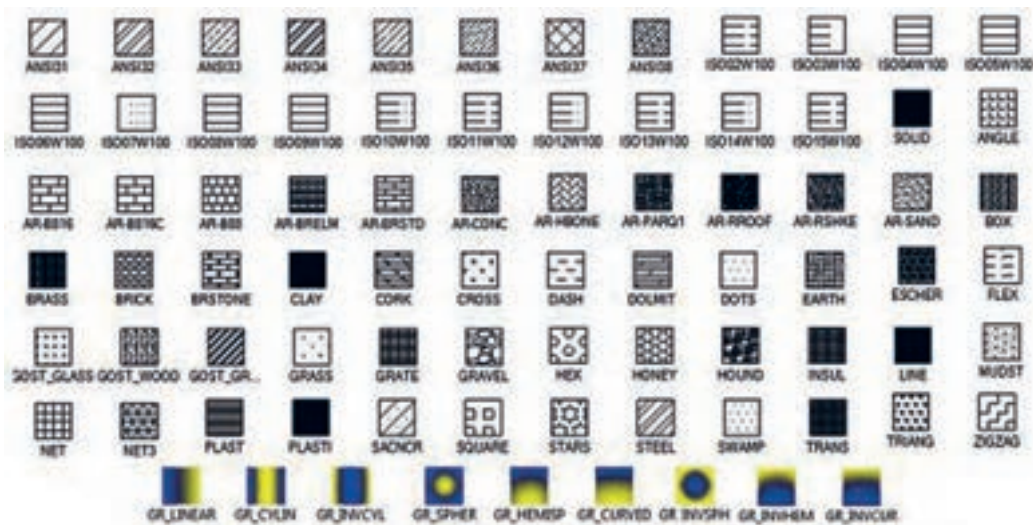
هاشور زدن

برای تفهیم بهتر قطعات و ایجاد تفاوت در سطوح تفکیک‌شده و همچنین زیبایی نقشه در اغلب مواقع از هاشور یا بافت استفاده می‌کنیم. به این دو نقشه نگاه کنید:



شکل ۱۳- در این نقشه برای تفکیک اتاق‌ها از هاشور استفاده شده است که در ضمن، معرف کفپوش آنها نیز هست.
شکل ۱۴- در این نقشه برای تفکیک قطعات در حالت برش خورده از هاشور استفاده شده است.

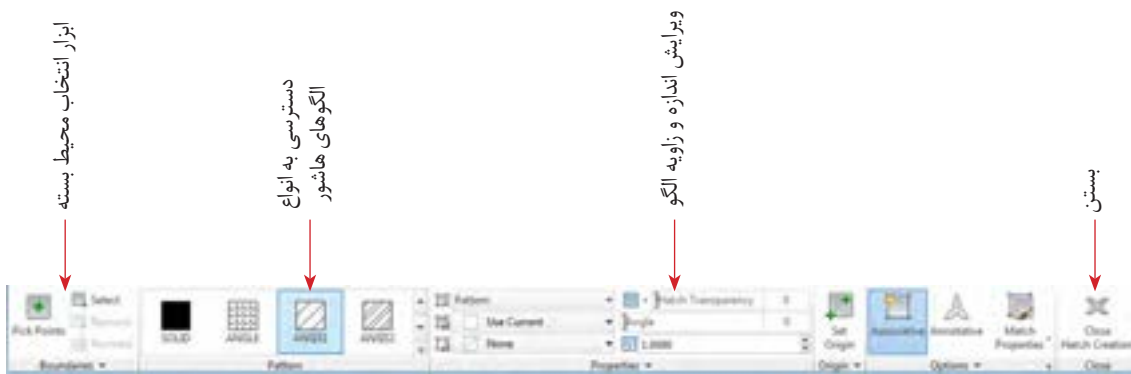
در اتوکد برای هاشور زدن از دستور Hatch استفاده می‌شود. در شکل ۱۵ انواعی از هاشورهای موجود در اتوکد را می‌بینید. هر چند که می‌توانید از پایگاه‌های مختلف انواع دیگری از این هاشورها را دانلود کنید. توجه: طبق تعریف نرم‌افزار اتوکد، فقط هاشور زدن داخل خطوط و کادرهای بسته ممکن است.



شکل ۱۵- انواع الگوهای هاشور موجود در اتوکد

مراحل اجرای دستور هاشور به ترتیب زیر است:

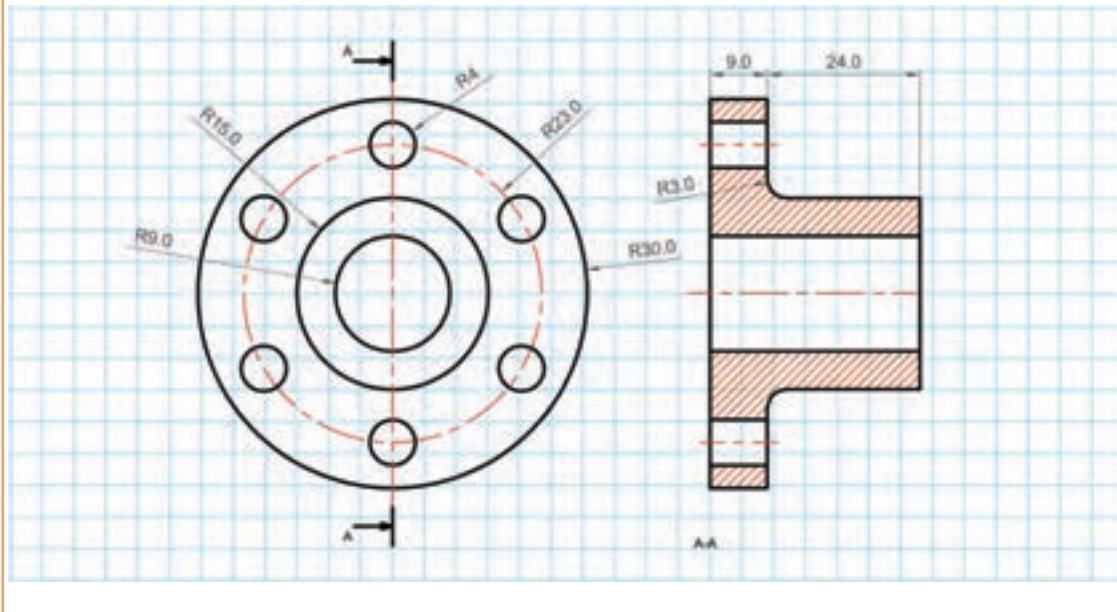
اجرای دستور ← انتخاب محیط بسته (Pick Point) برای هاشور زدن. برای انتخاب، یک نقطه از داخل محیط را معرفی کنید ← انتخاب الگوی هاشور ← ویرایش الگو از نظر زاویه و اندازه ← کلیک روی نماد بستن (close) در پنجره هاشور



شکل ۱۶- روبان ابزارهای هاشور

نقشه زیر را بکشید و قسمت‌های لازم را هاشور بزنید.
در این نقشه از هاشور برای مشخص کردن قسمت‌های برش خورده استفاده شده است.

فعالیت کارگاہی



اندازه‌گذاری

مقصود از اندازه‌گذاری، معرفی اندازه‌های قطعات در نقشه است. معمولاً این کار بعد از ترسیم و در مرحله ارائه نقشه صورت می‌پذیرد. اندازه‌گذاری با مقیاس، استانداردها و یکای ثابت انجام می‌شود.

استانداردهای اندازه‌گذاری

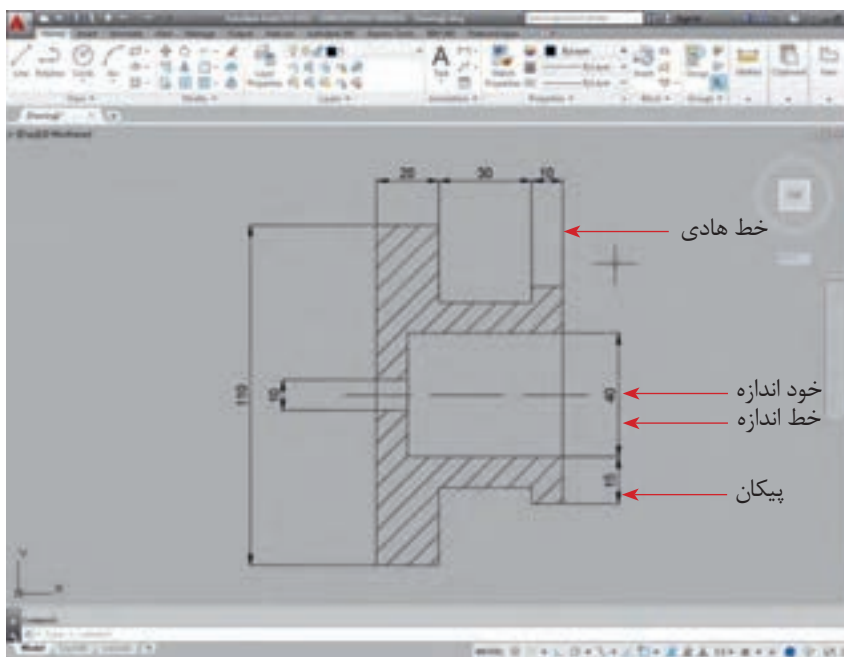
اندازه‌گذاری قواعدی دارد که باید به آنها مسلط باشید تا نقشه‌هایی که ارائه می‌کنید را همه بتوانند بخوانند. - اندازه‌ها معمولاً در اطراف قطعات و موضوعات ترسیمی نوشته می‌شود و سعی می‌شود که خطوط راهنمای اندازه

با خطوط خود شکل تداخل نداشته باشد. البته استثنا هم وجود دارد.

- هیچ اندازه‌ای نباید تکرار شود.

- معمولاً برای ایجاد تفکیک در دیده شدن، ضخامت خطوط راهنمای اندازه را کمترین مقدار ممکن در نظر می‌گیرند تا ضمن ایجاد تفاوت و راحتی تشخیص این خطوط، از تداخل با خطوط اصلی جلوگیری شود.

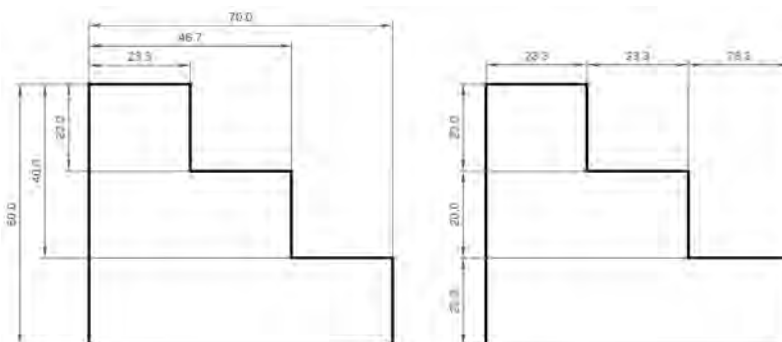
- در یک اندازه‌گذاری ساده چهار جزء وجود دارد که باید همگی خوانا و در یک قاعده رسم شوند. این چهار جزء در شکل مشخص هستند.



شکل ۱۷- اجزاء اندازه‌گذاری

- برای فهم بهتر در کنار اندازه شعاع دایره از حرف R و برای اندازه قطر دایره از علامت \varnothing استفاده می‌کند. همچنین برای نشان دادن اندازه یک ضلع مربع از علامت \square استفاده می‌شود.

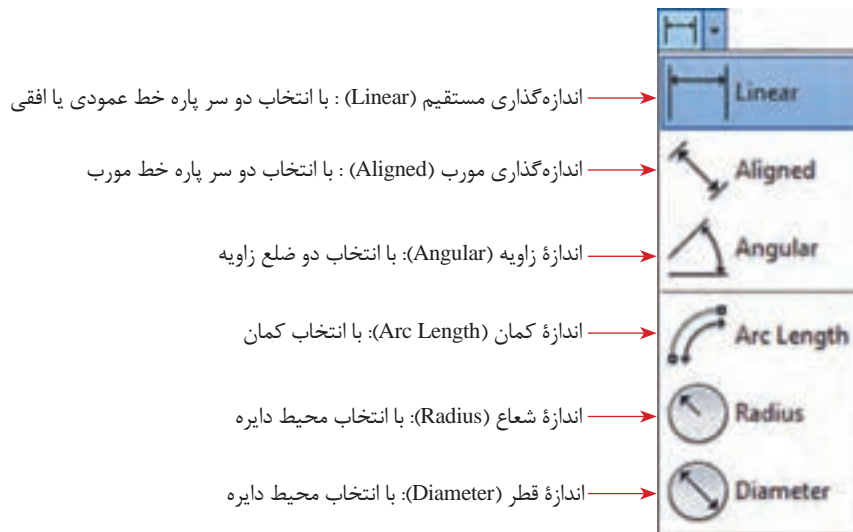
- گاهی می‌توان یک خط را به عنوان خط مبنا در نظر گرفت و اندازه‌های در راستای آن را نسبت به آن تعریف کرد. گاهی هم می‌توان اندازه‌های مستقل از هم معرفی کرد. در حالت اول اندازه‌گذاری به روش خط مبنا (Base line) و در روش دوم به روش پشت سر هم (Continues) انجام خواهد گرفت.



شکل ۱۸- دو روش اندازه‌گذاری

اندازه‌گذاری در اتوکد (Dimension)

اندازه‌گذاری در اتوکد بسیار ساده است. برای این کار از شش دستور اصلی استفاده می‌کنیم. البته دستورات کمکی نیز وجود دارد. این شش دستور به قرار زیر است:



شکل ۱۹- انواع ابزارهای اندازه‌گذاری

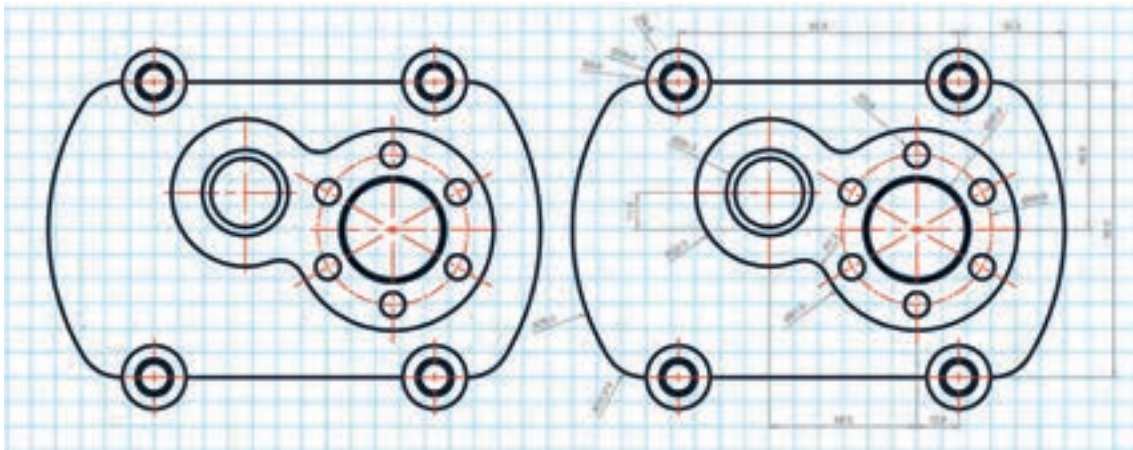
شکل فعالیت صفحه ۱۸۴ را باز کنید و با ابزارهایی که تاکنون یاد گرفته‌اید آنرا اندازه‌گذاری کنید.

فعالیت کارگاهی



تمرین ۳

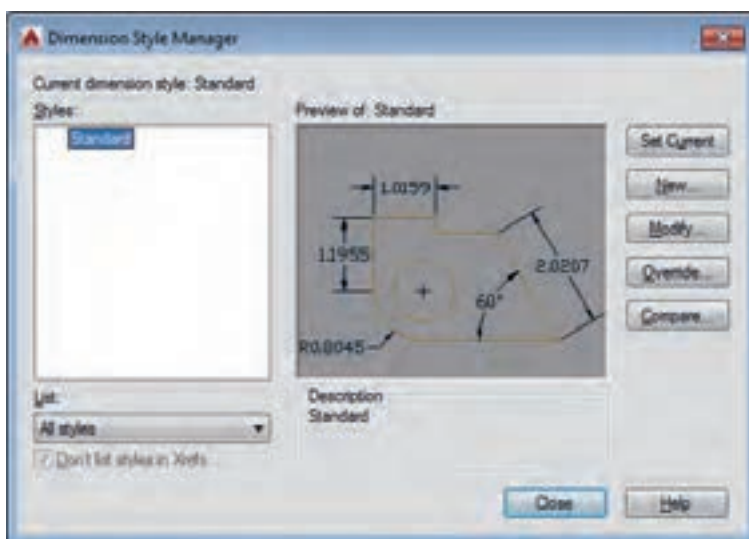
شکل زیر را بکشید و اندازه‌گذاری کنید.



ویرایش اندازه‌ها و نسبت‌ها

در هنگام ترسیم نقشه شما باید بتوانید با اندازه‌ها و نسبت‌های مختلف کار کنید. در ضمن نحوه نوشتن اندازه‌ها همیشه به یک صورت نیست و ممکن است بخواهید حدود خط را هم در اندازه‌گذاری رعایت کنید یا با دقت‌های متفاوتی اندازه‌ها را اعلام کنید. به این منظور از پنجره ویرایش اندازه‌گذاری (dimension style manager) استفاده می‌کنیم. برای فراخوانی این پنجره کافی است عبارت ddim را در سطر فرمان بنویسید و کلید Enter را فشار دهید (شکل ۲۰).

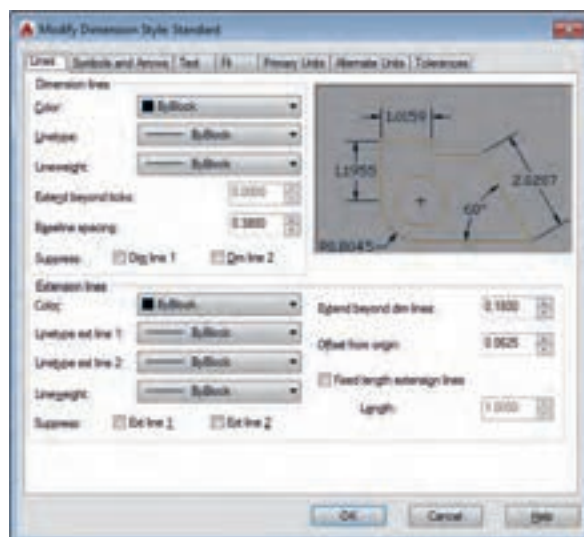
در قسمت ویرایش (Modify) با یک پنجره کامل مواجه هستید که در هر قسمت جزئیات مختلف اندازه‌گذاری قابل ویرایش و تغییر است (شکل ۲۱).



شکل ۲۰- پنجره ویرایش اندازه‌گذاری

فیلم شماره ۱۰۳۳۹: استفاده از پنجره ویرایش اندازه

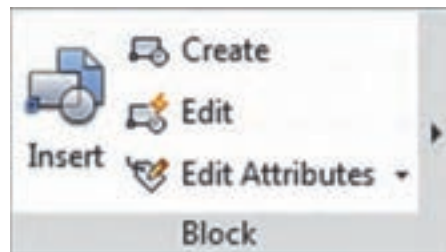
فیلم



شکل ۲۱- زیرمجموعه‌های پنجره ویرایش اندازه‌گذاری

کار با بلوک‌ها (Blocks)

درست است که ابزارهای ایجاد نسخه مشابه و آرایه‌سازی در اتوکد وجود دارد ولی در برخی موارد این ابزارها کارآمد نیستند. مثلاً هنگامی که بخواهیم اجزای نقشه‌ای که چند هفته قبل کشیدیم به نقشه حاضر منتقل کنیم این ابزارها کارایی ندارند. یا وقتی بعد از ایجاد نسخه مشابه از یک شکل به این نتیجه برسید که تغییراتی برای آن‌ها لازم است در حالت معمول مجبور هستید این ویرایش‌ها را یک به یک به تمام موضوعات کپی شده اعمال کنید، در صورتی که ابزار بلوک (block) می‌تواند در مدیریت اشکال ترسیم‌شده شما را یاری کند (شکل ۲۲).



شکل ۲۲

به طور مثال اگر یک موضوع به تعداد زیاد (مثلاً شکل یک مقاومت در نقشه یک مدار) تکرار شده باشد و شما برای تکرار آن‌ها از ابزار بلوک استفاده کرده باشید. می‌توانید با تغییر بلوک اصلی، کاری کنید که همه شکل‌های کپی شده باهم تغییر کنند. در این حالت دیگر لازم نیست تغییرات به تک تک موضوعات اعمال شود.

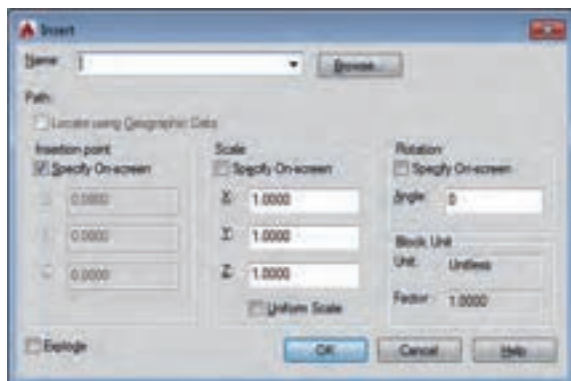
برای استفاده از بلوک‌ها باید مراحل زیر طی شود:

■ ایجاد بلوک (Create)

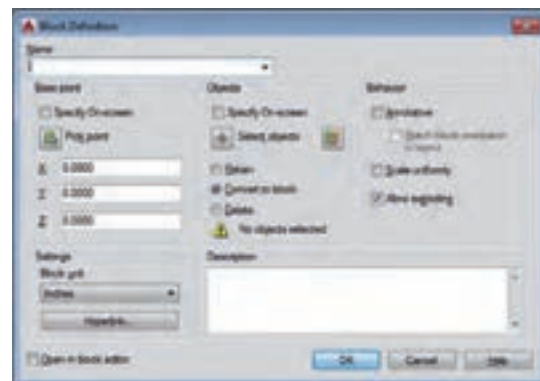
در این مرحله یک شکل را با نام مشخص ترسیم کرده و با مشخصات مورد نظر ذخیره می‌کنیم (شکل ۲۳).

■ فراخوانی بلوک (Insert)

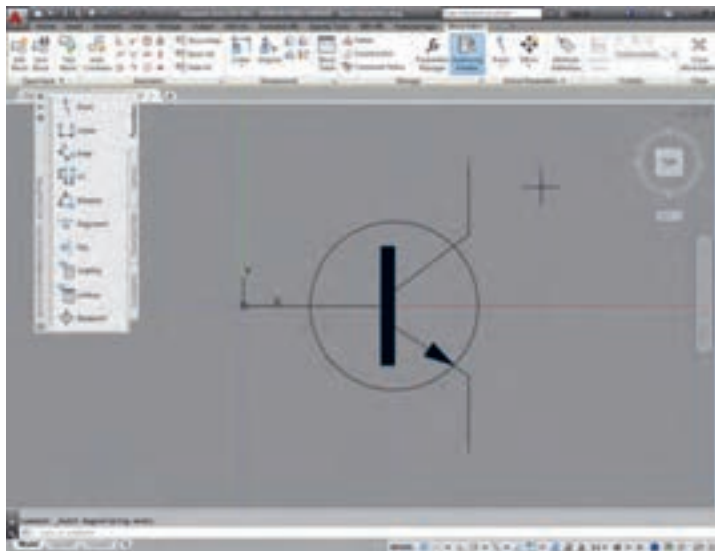
در این مرحله می‌توانیم به تعداد نامحدود از بلوک ایجادشده یا بلوک‌هایی که قبلاً ایجاد کرده‌اید در نقشه فراخوانی کرده و در جای مورد نظر قرار دهید (شکل ۲۴).



شکل ۲۴



شکل ۲۳



شکل ۲۵- محیط ویرایش بلوک

ویرایش بلوک (Edit)

با این دستور و فراخوانی یک بلوک ایجادشده، دوباره به محیط ترسیم بلوک بازمی‌گردید و می‌توانید بلوک مورد نظر را ویرایش کنید یا تغییر دهید. خواهید دید که پس از تأیید و ذخیره‌سازی، این ویرایش بر همه بلوک‌های فراخوانی شده با همان نام اعمال خواهد شد.

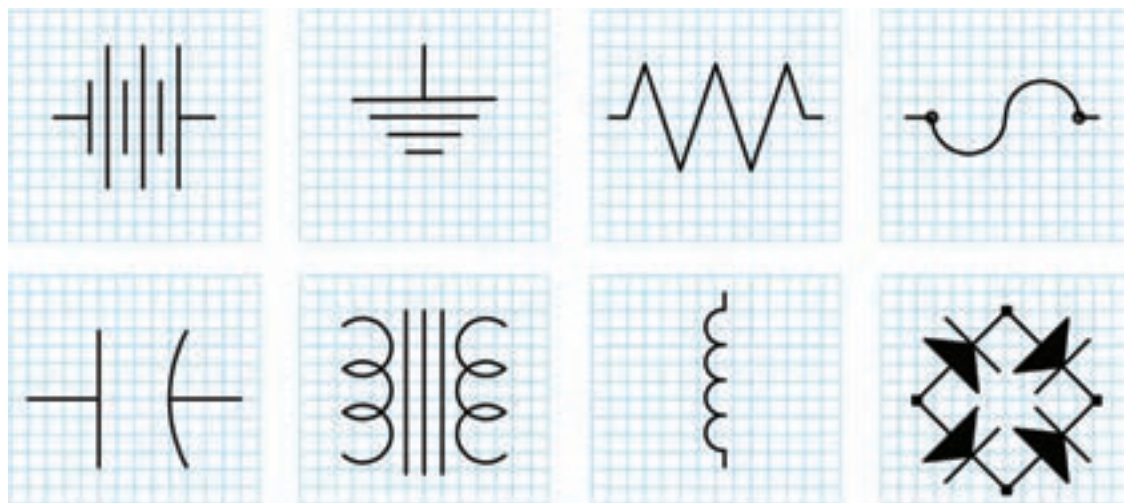
از مسیر پنجره **insert** در اتوکد یک بلوک را باز و سعی کنید آن را اصلاح کرده و تغییر دهید.

فعالیت کارگاهی



مطابق شکل یک قطعه الکترونیکی را بکشید و آن را به صورت یک بلوک ذخیره کنید.

تمرین



چاپ و خروجی نقشه

درست است که در دنیای دیجیتال زندگی می‌کنیم اما هنوز هم چاپ نقشه‌ها به‌عنوان یک سند در شرکت‌های مهندسی و ارائه در جلسات تصمیم‌گیری و حتی تصویب مدیران شرکت ضروری است و باید شما از نقشه‌های ترسیم‌شده و آماده‌شده خود یک نسخه چاپی (Print) تهیه کنید.

برای این منظور از ابزار چاپ نقشه (Plot) استفاده می‌شود. ضمن اینکه چاپ نقشه با دستگاه رسام (Plotter) برای ابعاد بزرگ و با چاپگر (Printer) در ابعاد کوچک انجام می‌شود اما به هر صورت باید مقدماتی برای آماده‌سازی نقشه به‌منظور یک خروجی قابل چاپ انجام شود.

مهم‌ترین این مقدمات شامل موارد زیر است:

الف) تعریف دستگاه چاپگر

ب) تعریف اندازه کاغذ

ج) تعیین مقیاس نقشه

د) اندازه ضخامت و رنگ‌های خروجی اشکال ترسیم‌شده

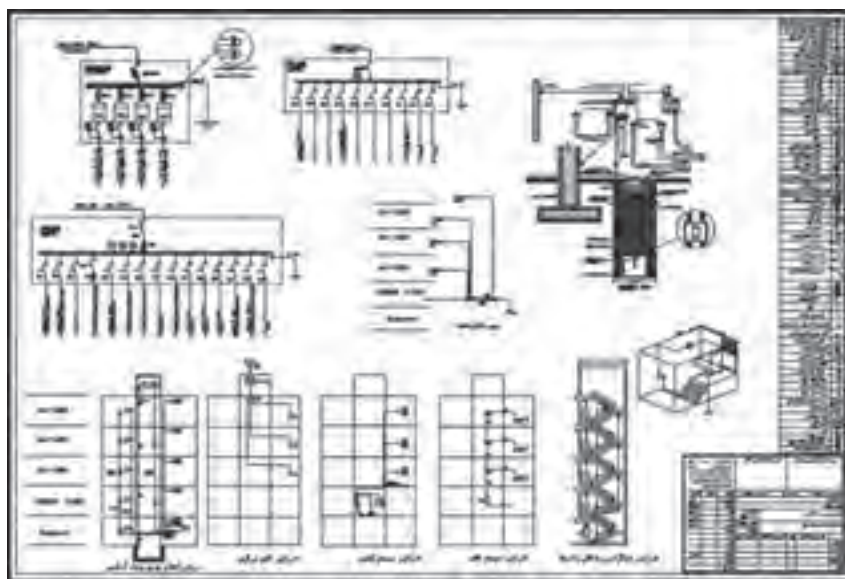
توجه

خروجی این دستور می‌تواند به‌صورت فایل‌های آماده چاپ (Print to file) یا تصویر (JPG) یا فایل‌های متنی قابل انتقال (PDF) نیز ارائه شود.

اهمیت کادر و استانداردهای کاغذ

برای بایگانی و استناد بهتر به نقشه‌های ترسیم‌شده، لازم است که هر نقشه دارای جدول مشخصات باشد. این جداول در شرکت‌ها، مؤسسات و استانداردهای مختلف می‌تواند متفاوت باشد. اما دست کم باید اطلاعات مشخصی را به مخاطب نقشه‌ها برای اجرا و نقشه‌خوانی منتقل کند.

در شکل ۲۶ یک نمونه از جدول نقشه و حاشیه آن را ملاحظه می‌کنید.



شکل ۲۶- یک نمونه نقشه آماده چاپ با حاشیه و مقیاس مدل



شکل ۲۷- تناسب اندازه‌های A در کاغذ

نقشه‌ها و اسناد معمولاً روی کاغذهای سفید رنگ ۸۰ گرمی (یک مترمربع آن ۸۰ گرم وزن دارد) در ابعاد مختلف چاپ می‌شود. دو استاندارد معروف برای کاغذهای موجود در بازار استانداردهای A و B هستند. مساحت کاغذ A0 یک مترمربع است. ابعاد آن طوری انتخاب شده که از نظر نسبت‌های طولی، زیباترین حالت ممکن را داشته باشد و چشم‌نواز باشند.

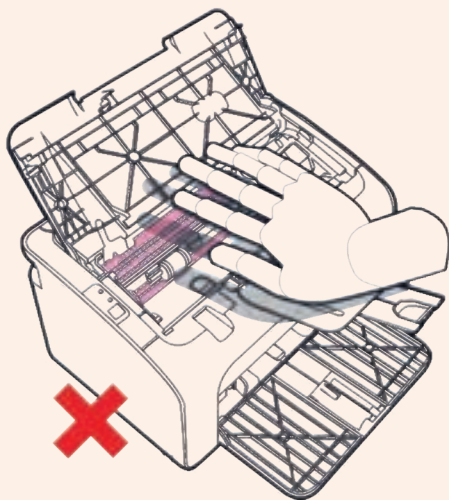
در شکل ۲۷ ابعاد کوچک‌تر کاغذهای A آمده‌است. دقت کنید که هر کدام با نصف کردن کاغذ بزرگ‌تر به دست آمده است.

- منظور از نسبت‌های طولی چیست؟ این نسبت‌ها چگونه در طبیعت تکرار می‌شوند؟
- آیا در نگارش خطوط نستعلیق یا آثار هنری دیگر این نسبت‌ها به کار گرفته شده‌اند؟

پژوهش



ایمنی



شکل ۲۸

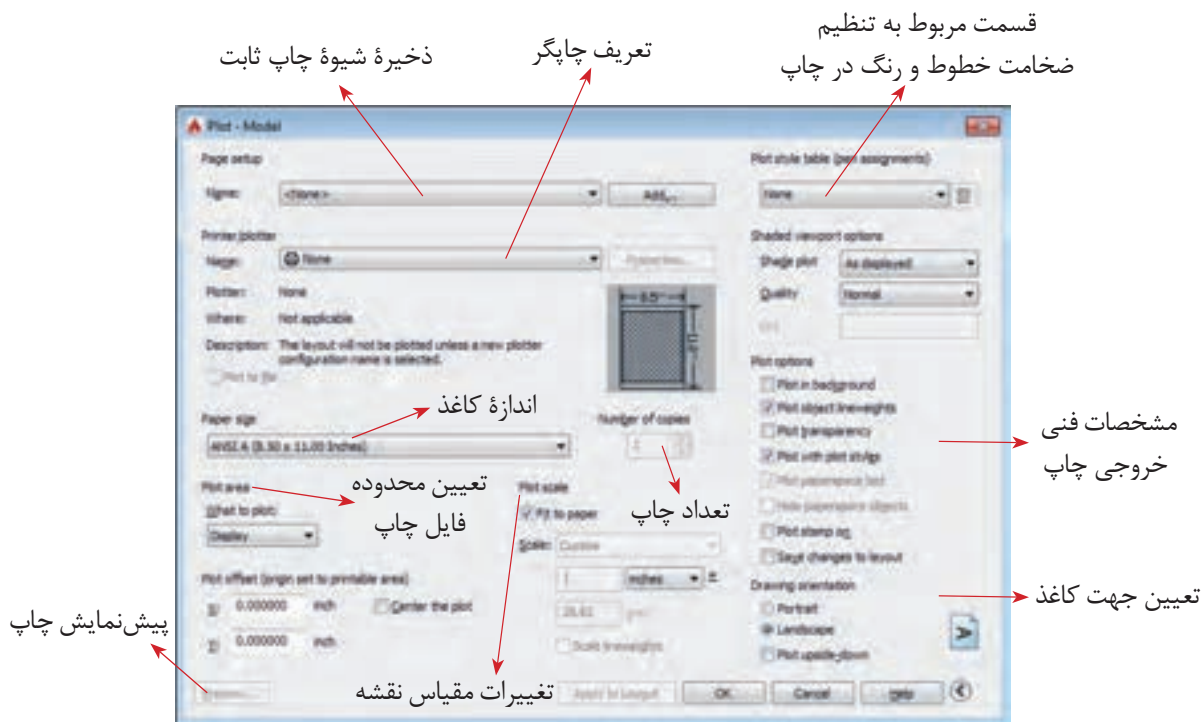
هنگامی که به هر دلیلی کاغذ در دستگاه گیر می‌کند و دستگاه از کار می‌افتد برای رفع مشکل حتماً باید دستگاه را خاموش کنید، سپس کاغذ را خارج کنید. همیشه مراقب قسمت‌های داغ دستگاه باشید و بعد از اینکه کاغذ را خارج کردید حتماً دست‌هایتان را بشویید و هرگونه آلودگی با تونر را از پوست خود برطرف سازید. (شکل ۲۸)

چاپگرهای لیزری معمولاً روی میز و در نزدیکی کاربران هستند که این کار خطرناک بوده چرا که این دستگاه‌ها در هنگام کار گازهای خطرناک و حتی گاز اوزون را متصاعد می‌کنند. به‌طور معمول هرماه فیلتر این نوع چاپگرها تعویض می‌شود که با بررسی فیلتر آن‌ها می‌توان وجود آلاینده‌های شیمیایی آن‌ها را بررسی کرد.

آزمایش‌هایی که بر روی میزان اثربخشی فیلترها در کارخانه سازنده انجام می‌شود در شرایط معمولی کار دستگاه‌ها است و قابل تعمیم به مواقعی که دستگاه در حجم بالا کار می‌کند، نیست.

چاپ نقشه در محیط اتوکد (Print)

پنجره شکل ۲۹، پنجره چاپ نقشه است. قسمت‌های مختلف آن در کنار تصویر توضیح داده شده است.



شکل ۲۹

برای تهیه خروجی‌هایی به غیر از خروجی چاپی مثل خروجی تصویر یا فایل قابل انتقال، اتوکد در قسمت تعریف چاپگر ابزارهایی را تدارک دیده است. به عنوان مثال برای تهیه فایل قابل انتقال (PDF) از قسمت تعریف چاپگر گزینه DWG TO PDF را انتخاب کنید و باقی مراحل را همچون زمانی که می‌خواهید نسخه چاپی تهیه کنید طی کنید. در انتها نرم‌افزار به جای پیغام چاپ، یک پنجره ذخیره‌سازی در اختیار قرار می‌دهد که می‌توانید با آن فایل موردنظر را با پسوند PDF در حافظه جانبی ذخیره کنید.

توجه

یکی از نقشه‌هایی که تا کنون کشیده‌اید و روی رایانه ذخیره کرده‌اید را باز کنید. برای آن جدول تمرین ۱ را پر کنید. کادر بکشید و در کاغذ A4 چاپ کنید.

فعالیت کارگاهی



مزیت نسخه متنی قابل انتقال با پسوند (PDF) در این است که علاوه بر اینکه در همه سیستم‌ها باز می‌شود، بیشتر مراکز خدمات چاپ نقشه هم توانایی چاپ آن را دارند حتی اگر نرم‌افزار اتوکد روی سیستم‌های آن‌ها نصب نشده باشد.

توجه

فیلم شماره ۱۰۳۴۰: چاپ نقشه

فیلم



کنترل کیفیت

به طور ساده اطمینان از تهیه و تولید کالا و خدمات طبق استانداردهای تعیین شده را کنترل کیفیت می‌گویند. کیفیت باید به گونه‌ای باشد که مورد توافق مشتری و ارائه‌دهنده خدمات یا کالا بوده و منجر به رضایت مشتری شود. در علوم فنی و مهندسی کیفیت باید با عدد و رقم و شاخص‌ها سنجیده شود و صرف اینکه یک محصول یا خدمات را با چشم دیده و به صورت سلیقه‌ای کنترل شود مطلوب نیست.

عدم کنترل کیفیت نقشه نهایی ممکن است منجر به از چشم افتادن یک خطا و اشتباه در نقشه ترسیمی شود؛ این اشتباه اگر خیلی هم کوچک باشد در مرحله بعد که از نقشه ترسیمی برای تولید، ساخت یا اجرای یک پروژه استفاده می‌شود ممکن است خسارات جبران‌ناپذیر و سنگینی بر مشتری تحمیل کند. در واقع نقشه پلی است بین قسمت طراحی و تولید، از این رو لازم است مهندسين و طراحان بر روی نقشه‌های ترسیمی خود، کنترل کیفیت را جدی گرفته و سعی در ترسیم نقشه با به‌روزترین و بالاترین استانداردها و شاخص‌ها کنند.

در کشور ما مؤسسه استاندارد و تحقیقات صنعتی ایران (ماتصا) که خود زیرمجموعه و از اعضای اصلی سازمان جهانی استاندارد (ISO) است استانداردهای ISO را در حوزه‌های مختلف از جمله نقشه‌کشی پذیرفته است. لازم به ذکر است کشور ما نیز در تهیه و تدوین استانداردهای ISO مشارکت داشته و دارد. لذا با مراجعه به این مرجع استاندارد قادر خواهید بود نقشه‌های ترسیمی خود را مطابق با آن طراحی و ترسیم کنید. خوشبختانه کتاب‌هایی هم در این حوزه به زبان فارسی منتشر شده است که هنرجویان می‌توانند برای مطالعه بیشتر به آن‌ها مراجعه کنند.

در مورد چند نمونه از استانداردهای ISO در حوزه نقشه‌کشی صنعتی تحقیق کرده و در کلاس ارائه دهید.

روش‌هایی وجود دارد تا هر فردی که خدمت یا کالایی را ارائه می‌دهد با کمک آن بتواند از مرغوبیت و مشتری‌پسند بودن خدمات و کالاهای خود اطمینان حاصل کند. فرایند طراحی و ترسیم نقشه نیز از این قاعده مستثنا نیست؛ ترسیم‌کننده نقشه هم از آنجا که مسئول بررسی صحت نقشه‌ها و میزان تطابق آن‌ها با استاندارد است باید فرایندی را مطابق تعریف برای کنترل درستی نقشه طی کند.

بنابراین کنترل کیفیت مجموعه عملیاتی نظیر اندازه‌گیری و سنجش است که بر روی خروجی انجام می‌گیرد تا مشخص کند آیا محصول با مشخصات فنی مورد نظر مطابقت دارد یا خیر؟ مشخصات فنی مورد نظر همان استاندارد است که مورد توافق جامعه مهندسان و طراحان قرار دارد و در ایران این استاندارد ISO است. درباره روند ترسیم نقشه مراحل زیر را می‌توان به عنوان اصلی‌ترین مراحل کنترل کیفیت نقشه در نظر گرفت:

- ۱- اطمینان از بی‌عیب بودن نقشه
 - ۲- استخراج اطلاعات در مورد محدودیت اندازه‌ها در نقشه
 - ۳- اطمینان از درستی و قابل‌استفاده بودن فایل‌ها برای چاپ
 - ۴- اطمینان از ابعاد درست خروجی نقشه نهایی
 - ۵- اطمینان از رعایت استانداردهای ضخامت خطوط، اندازه‌گذاری و تفکیک لایه‌ها
 - ۶- مشخص کردن علت اصلی خطاها در صورت وجود و تلاش در رفع آنها
- برای کنترل کیفیت نقشه‌ها می‌توان یک فهرست وارسی طراحی کرد (جدول ۱).



برخی خطاهای احتمالی در نقشه

- نقشه نماهای کافی نداشته و برای تجسم ناقص باشد.
- بعضی از اندازه‌ها روی نقشه وجود نداشته باشند.

تمام اندازه‌های لازم برای ساخت یا اجرای طرح باید روی نقشه وجود داشته باشند، مگر نقشه‌های شماتیک و نمودارهای توضیحی که اندازه در آنها مهم نیست و برای نمایش روندها و عملکردها ترسیم شده‌اند.

- نماهای مختلف باهم همخوانی نداشته باشند.
- برای یک قسمت اندازه‌ها یا مشخصات متفاوتی ارائه شده باشد.
- اندازه‌های روی نقشه با مقیاس نقشه مطابقت نداشته باشند.
- جدول مشخصات کامل نباشد.
- جنس و نحوه اجرای کار به دقت معلوم نباشد. در چنین حالتی از قسمت بالای جدول مشخصات یا روبه‌روی آن برای درج توضیحات استفاده می‌شود.

جدول ۱ را برای یکی از پروژه‌های پایان پودمان تکمیل کنید.



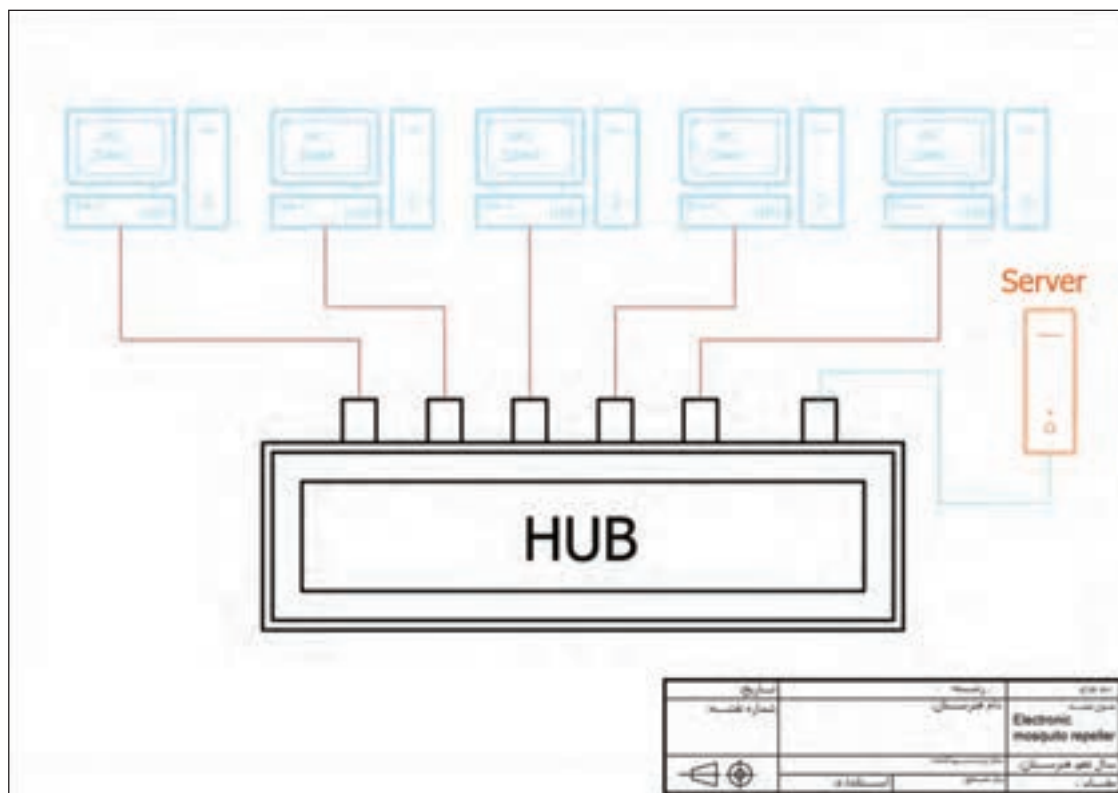
جدول ۱ - کنترل کیفیت

عنوان نقشه:			
شماره نقشه:			
ردیف	عنوان	قابل قبول	غیر قابل قبول
استلزامات فنی نقشه			
۱	نقشه از نظر فنی صحیح رسم شده است؟		
۲	علائم و نمادها به درستی استفاده شده است؟		
۳	استانداردهای ابعاد و اندازه رعایت شده است؟		
۴	نقشه برای مخاطب آن قابل ارائه است؟		
۵	استانداردهای ضخامت خطوط رعایت شده است؟		
استلزامات عمومی نقشه			
۱	عنوان نقشه با محتوای آن مطابقت دارد؟		
۲	جدول اطلاعات کامل است؟		
۳	نقشه خوانا است؟		
۴	نوشته‌های نقشه قابل خواندن است؟		
۵	اندازه انتخاب شده برای چاپ نقشه مناسب است؟		
۶	تاریخ ترسیم و امضای ترسیم‌کننده، تأییدکننده و طراح کامل است؟		
۷	فایل رایانه‌ای سالم است؟		
۸	کدگذاری و شماره نقشه صحیح است؟		
لطفاً موارد تکمیلی برای بهبود نقشه را ذکر کنید:			
امضاء			

اکنون وقت آن رسیده است که پروژه‌های انجام‌شده خودتان را برای ارائه آماده کنید. با کشیدن جدول توضیحات نقشه و کادر، تنظیم مقیاس‌ها و آماده‌سازی لایه‌ها و ویژگی‌های موضوعات، نقشه خوانا و برای ارائه زیباتر می‌شود.

ترسیم شبکه

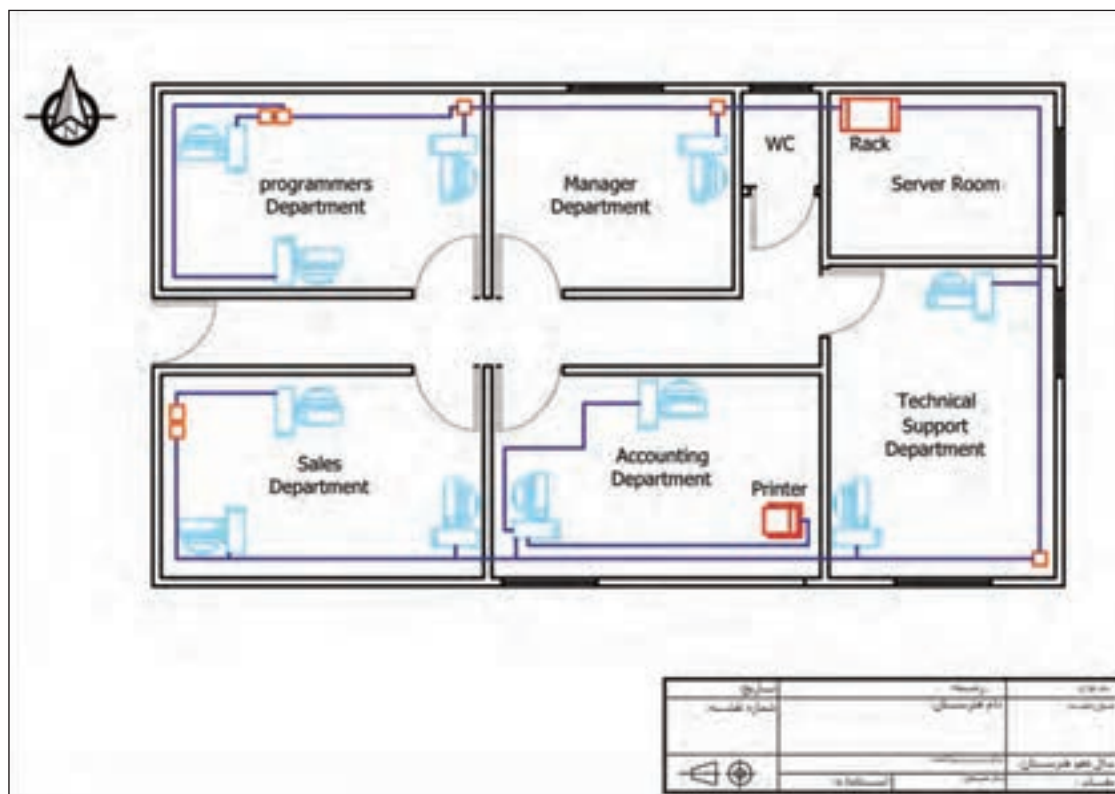
نقشه این پروژه شمایی از یک شبکه رایانه‌ای را نشان می‌دهد که نحوه ارتباط دستگاه‌ها باهم مشخص است. مطابق نمونه برای آن کادر و جدول بکشید و ویژگی‌های خطوط را به آن‌ها نسبت دهید. این نقشه را در پودمان گذشته و در پروژه یک آن پودمان قبلاً ترسیم کرده‌اید.



پلان استقرار

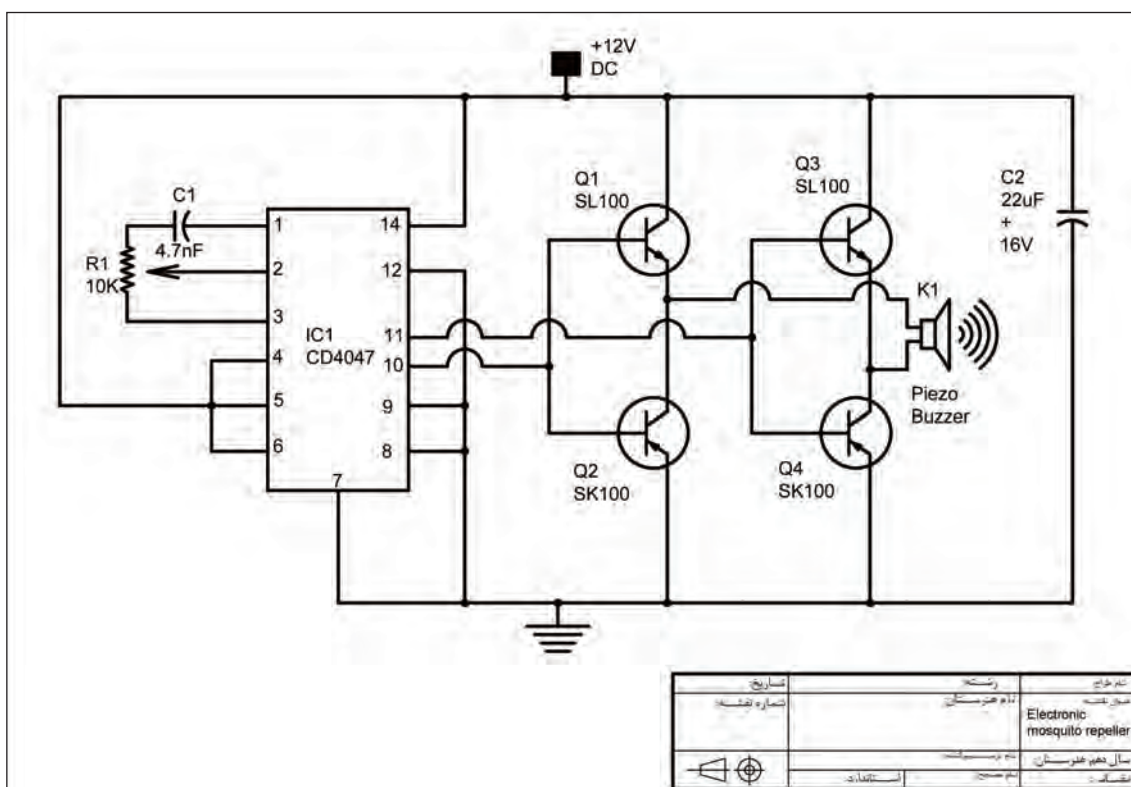
نقشه این پروژه هم شمایی از یک شبکه رایانه‌ای را نشان می‌دهد با این تفاوت که این بار این شبکه در یک دفتر کار مستقر شده است.

مراحل آماده سازی را برای آن طی کنید. سعی کنید یک نسخه PDF در کاغذ A3 از آن آماده کنید. این نقشه را در پروژه دو پودمان ترسیم کرده‌اید. نوشته‌ها را اضافه کنید و تغییرات رنگی را ایجاد کنید. کادر را بکشید و جدول مشخصات را کامل کنید.



مدار الکترونیکی

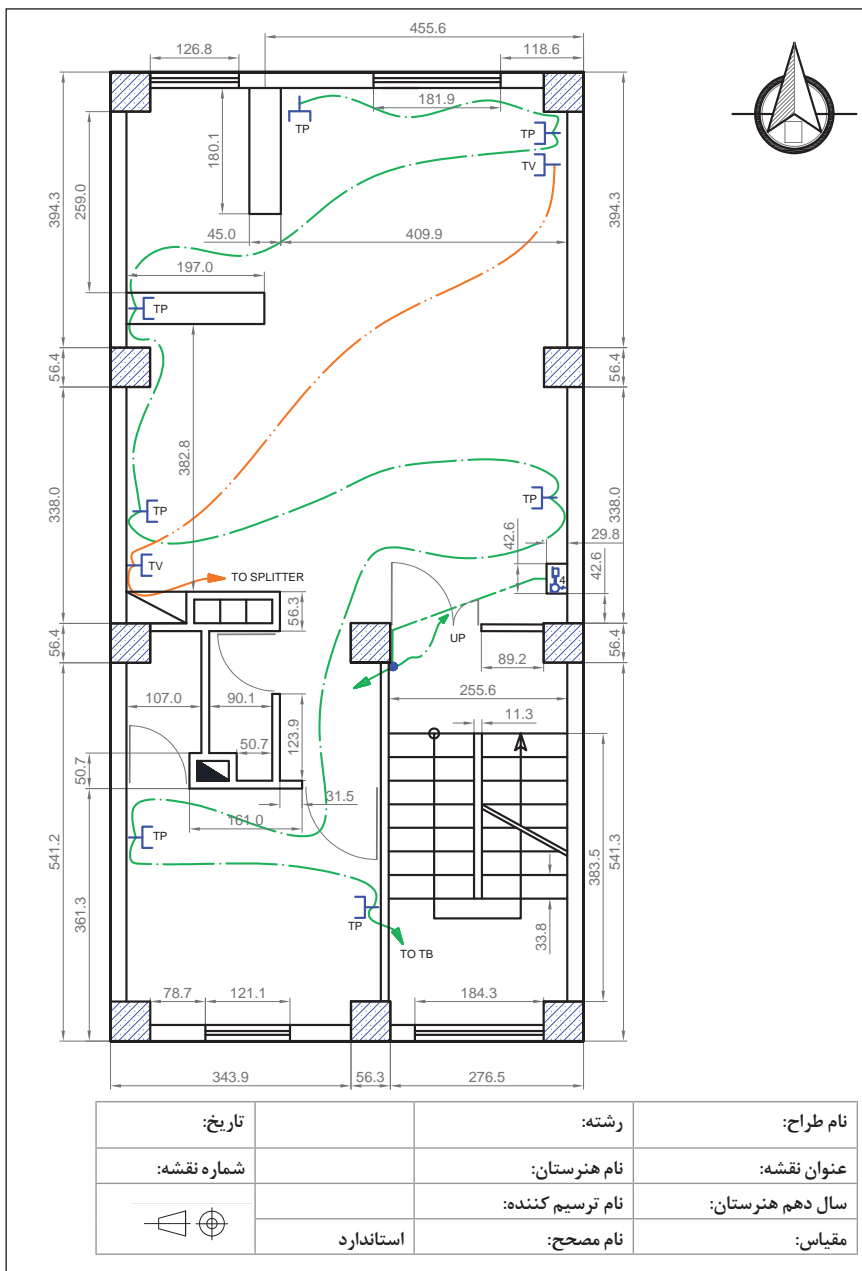
نقشه این پروژه نقشه شماتیک یک مدار الکترونیکی است. نوشته‌ها را به نقشه‌ای که در پروژه سه پودمان قبل کشیده بودید اضافه کنید. کادر را ترسیم کرده و جدول مشخصات را کامل کنید.



درست است که رنگ‌ها نقشه را زیباتر می‌کنند ولی در اینجا استفاده از هر رنگ کاربرد مشخصی هم دارد. که به فهم و خوانایی نقشه کمک بسزایی کرده است.

پلان سیم‌کشی منزل

نقشه این پروژه نقشه پلان سیم‌کشی منزل است. لایه‌های خواسته‌شده را برای این نقشه بسازید و جدول مشخصات را مطابق نمونه بکشید و آن را تکمیل کنید. این نقشه را در پروژه چهار پودمان قبلی ترسیم کرده‌اید.



جدول ارزشیابی پایانی



نمره	شاخص تحقق	نتایج مورد انتظار	استاندارد عملکرد (کیفیت)	تکالیف عملکردی (واحدهای یادگیری)	عنوان پودمان
۳	تنظیم و آماده‌سازی نقشه‌های سفارشی برای ارائه، به‌کارگیری دستورهای نرم‌افزار در آماده‌سازی نقشه‌های سفارشی و کنترل کیفیت تهیه ISO، نقشه مطابق استانداردهای خروجی نقشه برای ارائه و چاپ	بالاتر از حد انتظار	تنظیم و کنترل کیفیت نقشه‌های ترسیمی رایانه‌ای بر اساس استاندارد و تهیه خروجی قابل استفاده در صنعت	کنترل کیفیت و آماده‌سازی نقشه	نقشه‌کشی رایانه‌ای
۲	تنظیم و آماده‌سازی نقشه‌های سفارشی برای ارائه، به‌کارگیری دستورهای نرم‌افزار در آماده‌سازی نقشه‌های سفارشی مطابق استانداردهای ISO	در حد انتظار		چاپ نقشه نهایی	
۱	تنظیم و آماده‌سازی نقشه‌های سفارشی برای ارائه	پایین‌تر از حد انتظار			
				نمره مستمر از ۱	
				نمره پودمان از ۳	
				نمره پودمان از ۲۰	

۱. شورای برنامه ریزی درسی گروه برق و رایانه (۱۳۹۵)، برنامه درسی کتاب نقشه کشی فنی رایانه ای. سازمان پژوهش و برنامه ریزی آموزشی. دفتر تألیف کتاب های درسی فنی و حرفه ای و کار دانش.
۲. میرزنده دل، سیدکمال الدین (۱۳۹۶). تصاویر سه بعدی و ترسیم فنی (چاپ هشتم). تهران: انتشارات آهنگ
۳. میرزنده دل، سیدکمال الدین و دیگران (۱۳۹۶). نقشه کشی رسم فنی عمومی (چاپ چهارم). تهران: انتشارات شهبازی
۴. عبدالله زاده حسن و دیگران (۱۳۹۴). تکنولوژی و کارگاه نقشه کشی (چاپ چهارم). تهران: اداره کل نظارت بر نشر و توزیع مواد آموزشی
۵. دادگر، فریبا و حقیقی هرندی، ندا (۱۳۸۷). تمرین های کاربردی اتوکد (چاپ نهم). تهران: پیک فرهنگ.
6. Theodore j.Branoff. (2016).Interpreting Engineering Drawings. Usa: Illinois State University
7. Gindis, Elliot. (2014).Up and Running with AutoCAD 2014, 2D and 3D Drawing and Modeling. Oxford, UK: Elsevier Inc.
8. James H.Earle. (2008).Engineering Design Graphics. Addison & Wesley publishing company
9. Thomase.French Charles, J.viereck Robert,j.foster (2008). Engineering Drawing and graphic. Mc Grawhill booch company