

فصل ۴

تنیس روی میز



واحد یادگیری ۴

شایستگی تنیس روی میز

مقدمه

ورزش تنیس روی میز یکی از محبوب‌ترین ورزش‌هاست چراکه به دلیل سادگی، به عنوان یک فعالیت و تفریح سالم به راحتی قابل اجرا است و برای غنی‌سازی اوقات فراغت اکثر گروه‌های سنی، مناسب می‌باشد بنابراین در جامعه و مدارس کشور از استقبال خوبی برخوردار است، تهیه آسان وسایل آن (میز، راکت و توپ)، فضای محدود و کوچک، تکنیک‌های فراوان و ظریف و سطح نیاز آمادگی بدنی پایین این ورزش، باعث شده است که تنها ورزشی باشد که همه گروه‌های جانباز و معلولین قادر باشند به آن بپردازند. جنسیت در این ورزش نقشی ندارد و دختران هم مانند پسران می‌توانند از این رشته ورزشی استفاده نمایند. در اماکن مختلفی مانند منازل و پارکینگ آپارتمان‌ها، در یک اتاق کار و یا در باغ و فضاهای روباز تفریحی، پارک‌ها، کنار ساحل دریا، سالن‌های چند منظوره و خیلی جاهای دیگر می‌توان به بازی تنیس روی میز پرداخت. میزان آسیب‌دیدگی در این ورزش بسیار اندک است و از جمله ورزش‌های کم‌خطر است، از این‌رو در هنگام بازی‌های تفریحی و مسابقه نیاز به مربی و یا مراقبت خاصی ندارد. ورزش تنیس روی میز مورد علاقه ورزشکاران سایر رشته‌های ورزشی نیز می‌باشد، به‌صورتی که در برنامه‌های تمرینی و آماده‌سازی مربیان سایر رشته‌های ورزشی، دیده می‌شود و از آن به عنوان زمانی برای تفریح، رفع خستگی، آرامش خاطر و اصل لذت بردن از ورزش، استفاده می‌کنند و حتی در بعضی رشته‌های ورزشی (مانند دروازه‌بان‌های فوتبال و هندبال و...) به منظور ارتقای بعضی از فاکتورهای آمادگی جسمانی مانند سرعت، سرعت عکس‌العمل و افزایش قدرت دید ورزشکاران بهره می‌برند. مراحل تدوین این کتاب به گونه‌ای تنظیم شده است که هنرجویان در حین کسب لذت و نشاط و شادابی، نسبت به اجرای تکنیک‌های مختلف تنیس روی میز مهارت‌های لازم را به دست آورند. به عبارت دیگر انواع بازی‌های دبستانی، امدادی و رقابتی، انواع تمرینات (از ساده به مشکل) با روش مشاهده و تقلید توصیه شده است باعث می‌شود که قبل از شرح آموزش تکنیک‌های مختلف، مراحل مختلف یادگیری صورت گیرد و سپس با بیان نکات اصلی در هر تکنیک به صورت کاربردی به رفع اشکالات و تصحیح تکنیک‌ها پرداخته شده است. ارتباط مهارت‌های تنیس روی میز و مهارت‌های مختلف زندگی، رویکردی دیگری است که سعی شده است با ارتباط میان آنها زمینه بهره‌وری این رشته ورزشی را در زندگی جاری هنرجویان مسیر شود. امید است که هنرجویان ضمن مطالعه دقیق این کتاب و همفکری با هم‌کلاسی‌های خود و راهنمایی‌های هنرآموزان پیشرفت مناسبی در مهارت‌های این ورزش جذاب و مفرح به دست آورند.

استاندارد عملکرد

اجرای ۵ دقیقه بازی با اجرای انواع مهارت‌ها با رعایت قوانین مربوط در مقابل حریف.

راکت گیری و تمرینات مقدماتی

پرسش

آیا تا حالا تنیس روی میز^۱ بازی کرده‌اید؟
آیا می‌دانید در چه مکان‌هایی می‌توان تنیس روی میز بازی کرد؟
برای بازی تنیس روی میز یا پینگ‌پنگ به چه وسایلی نیاز است؟

آیا دوست دارید در آینده مربی، داور و یا صاحب کلوپ تنیس روی میز شوید؟

تعریف: تنیس روی میز یک نوع بازی راکتی است، چند ورزش راکتی دیگر می‌شناسید که با استفاده از راکت و توپ روی میز انجام می‌گیرد (شبییه بازی تنیس)؟



شکل ۱-۴

یکی از محاسن ورزش تنیس روی میز کم خطر بودن و آسیب‌دیدگی کم ورزشکاران است اما بدون گرم کردن مچ دست، کتف و عضلات کمر، ممکن است در اثر حرکت ناگهانی و شدت حرکات به نواحی ذکر شده آسیب وارد آید. علاوه بر آن هماهنگ نبودن عصب و عضله و تطبیق نداشتن با تجهیزات و فضا (راکت، توپ، میز و هم‌کلاسی‌ها) می‌تواند موجب برخورد دست به راکت خود و یا راکت حریف، به دیوار و میز شود و آسیب‌دیدگی به همراه داشته باشد.

ایمنی، بهداشتی



بازی آینده: به صورت گروه‌های دو نفری روبه‌روی همدیگر قرار بگیرند و با همدیگر دست داده، سپس راکت را مانند تصاویر گرفته و نحوه گرفتن راکت خود را با گرفتن راکت توسط هنرآموز مقایسه نموده و اشکالات همدیگر را رفع نمایند.



گرفتن راکت مانند دست دادن است، به عبارتی با سطح تیغه راکت دست بدهید به طوری که تیغه عمود بر کف دست قرار گرفته و انگشت اشاره با انگشت شست در دو طرف تیغه راکت قرار بگیرند و سه انگشت دیگر دسته راکت را می گیرند



شکل ۲-۴

با روی راکت (فورهند^۱) و پشت راکت (بک هند^۲) توپ را به مدت ۳۰ ثانیه نگه داشته به صورتی که توپ بدون حرکت بایستد.



شکل ۳-۴

با ضربات ممتد روی راکت، سپس با پشت راکت (بین ۲۰ الی ۳۰ ضربه) به توپ ضربه زده شود



شکل ۴-۴

۱- forehand

۲- backhand

با ضربات ممتد با فورهند و بک‌هند به صورت یک در میان (بین ۲۰ الی ۳۰ ضربه) به توپ ضربه زده شود که یکبار توپ به رو و یکبار به پشت راکت برخورد نماید.

تمرین ۳



در گروه‌های کلاسی با گفت‌وگو و بحث کلاسی و نظر هنرآموز خود بررسی کنید این شیوه راکت‌گیری چه نام دارد و آیا نوع دیگری از راکت‌گیری در تنیس روی میز داریم؟

سؤال پژوهشی



تمرین شماره دو با این تفاوت که هر چند حرکت، یکبار با بالا آوردن یک پا (راست و یا چپ) و رد شدن راکت از زیر آن ضربات زده شود.

تمرین ۴



شکل ۴-۵

تمرین شماره دو با این تفاوت که هر چند حرکت، یکبار توپ را به صورت کامل روی صفحه راکت نگهداریم (بدون حرکت توپ روی صفحه)

تمرین ۵



زدن توپ به زمین با فورهند و بک‌هند (بین ۱۵ الی ۲۵ ضربه) و با ثابت و کوچک کردن محل برخورد توپ به زمین می‌توان میزان سختی تمرین را افزایش داد.

تمرین ۶



شکل ۴-۶

تمرین ۷



با استفاده از دیوار، تمرین برخورد توپ به ترتیب به دیوار- زمین و راکت را به صورت ممتد با ضربه فورهند انجام دهید (بین ۱۵ الی ۲۵ ضربه)



شکل ۷-۴

سؤال

تمرین شماره ۷ شبیه به چه ورزشی است؟

تمرین ۸



با استفاده از دیوار تمرین برخورد توپ به ترتیب به دیوار- زمین و راکت را و به صورت ممتد با ضربه بک‌هند انجام دهید (بین ۱۵ الی ۲۵ ضربه)



شکل ۸-۴

نکته
تمرینی



با تغییر ارتفاع و تعیین نقاط برخورد توپ به دیوار، می‌توان سختی تمرین را افزایش داد.

تمرین ۹



به صورت گروه‌های دو نفری با زدن ضرباتی به توپ مانند بازی بدمینتون و یا تنیس (بین ۱۵ الی ۲۵ ضربه) تمرین نمایید.



شکل ۹-۴

با استفاده از میزهای تنیس روی میز (تاشو)، یک نیمه میز را بسته به طوری که به صورت عمودی قرار بگیرد و مانند تمرین روی دیوار (بین ۱۵ الی ۲۵ ضربه برخورد توپ به ترتیب به نیمه میز عمودی - نیمه میز افقی و راکت) و به صورت ممتد با ضربه فورهند زده شود.

تمرین ۱۰



شکل ۱۰-۴

با استفاده از میزهای تنیس روی میز (تاشو)، یک نیمه میز را بسته به طوری که به صورت عمودی قرار بگیرد و مانند تمرین روی دیوار (بین ۱۵ الی ۲۵ ضربه برخورد توپ به ترتیب به نیمه میز عمودی - نیمه میز افقی و راکت) و به صورت ممتد با ضربه بک هند زده شود.

تمرین ۱۱



شکل ۱۱-۴

ارزشیابی

اگر بتوانید تمرینات صفحه قبل را بین ۲۰ الی ۲۵ بار تکرار نمایید سطح عملکردی شما خیلی خوب می باشد.

سؤال پژوهشی



پیدایش تنیس روی میز و فرایند تکامل قوانین و مقررات آن در ایران و جهان را توضیح دهید.

بازی امدادی فورهند یا بک هند با دیوار

در گروه های ۴ نفری روبه روی دیوار قرار بگیرید و نفر اول ۱۰ ضربه فورهند به صورت ضربه به زمین - دیوار و راکت به طور صحیح اجرا نماید و سپس نفر دوم همین حرکت را انجام دهد. هر گروهی که زودتر بتواند فعالیت را اجرا نماید برنده بازی است.

مزیت های راکت گیری شیک هند و مقایسه آن با پن هولدر، حالت گارد یا آماده

پرسش

در تمرین های گذشته ضربه فورهند را بهتر انجام دادید یا ضربه بک هند را؟ چرا؟
آیا در جلسه گذشته هدف گذاری مشخصی داشتید؟
در تعیین هدف مشخص چه مواردی را باید در نظر بگیرید؟
به نظر شما کدام هدف گذاری از موارد زیر برای جلسه گذشته مناسب تر بود؟

- ۱ می خواهم در پایان جلسه ۳۰ ضربه فورهند و بک هند را به درستی و به تفکیک انجام دهم.
- ۲ می خواهم ضربات فورهند و بک هند را به درستی انجام دهم.
- ۳ می خواهم ضربات فورهند و بک هند را چشم بسته انجام دهم.

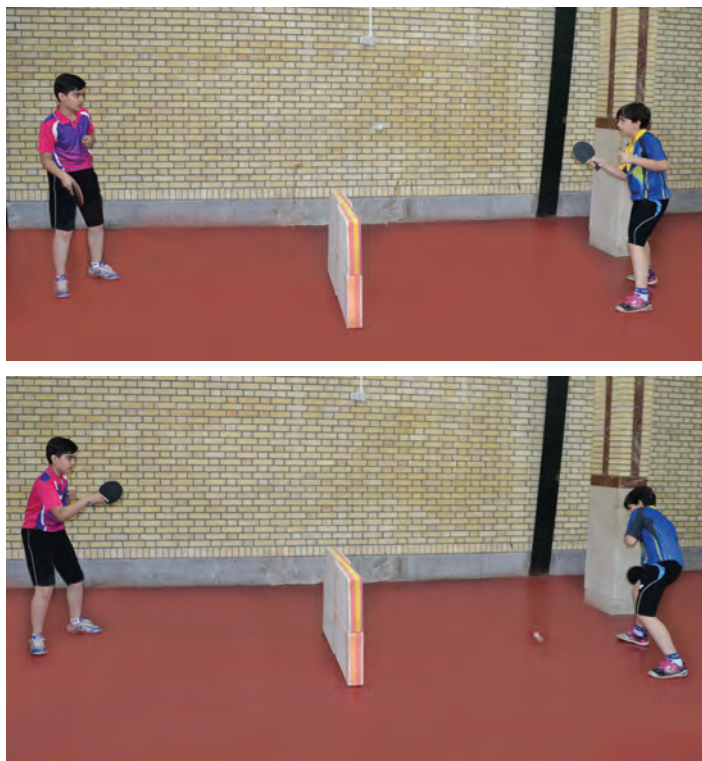
لباس ورزش تنیس روی میز نباید از جنس پلاستیکی باشد چون از تبادل هوا جلوگیری می نماید و در نتیجه باعث افزایش دمای بدن می گردد، لباس نباید تنگ باشد و حتی الامکان آستین کوتاه باشد. لباس تمرین بعد از ورزش باید شسته شود و از پوشیدن لباس دیگران جداً خودداری گردد، زیرا در غیر این صورت ممکن است باعث انتقال بیماری شود. سعی کنید پس از تمرین و بازی، لباس های ورزشی خود را شسته و در زیر نور آفتاب خشک کنید زیرا لباس های ورزشی آغشته به عرق بدن، محیط مناسبی برای رشد قارچ های بیماری زایی است که در صورت استفاده مجدد از آنها می توانند انسان را مبتلا نمایند.

ایمنی، بهداشتی



بازی پینگ‌پنگ نیمکتی

به صورت گروه‌های ۴ نفری پشت میز یا نیمکتی قرار بگیرید (هر دو نفر در یک سمت) در آغاز توپ را به زمین بزنید به صورتی که توپ از روی نیمکت عبور نماید و سپس نفر بعدی توپ را بدون برخورد به زمین از روی نیمکت عبور داده و بازی به همین ترتیب ادامه یابد. گروه‌های دو نفری که بیشترین تعداد رفت و برگشت توپ را دارند با همدیگر رقابت می‌کنند.



شکل ۱۲-۴

تمرین حالت گارد یا آماده^۱ به صورت گروه‌های دو نفری پشت یک میز قرار بگیرید. سپس نفر اول توپ را با دست و یا با ضربه آرام راکت (ترجیحاً روی راکت) برای فورهند و یا بک‌هند نفر مقابل می‌فرستد و نفر دوم نیز با ضربه فورهند و یا بک‌هند با شرایط زیر توپ را برمی‌گرداند. سپس جای دو بازیکن عوض شود.

۱ توپ را به محلی که نفر پرتاب کننده مستقر است با استفاده از راکت ارسال نمایید.

۲ بعد از هر ضربه، تلاش نمایید که حالت آماده‌ای برای ضربه بعدی به خود بگیرید.

۳ همراه با ضربه ادامه حرکت دست را انجام دهید.

۴ به حرکت مچ دست، زاویه آرنج و زاویه زیر بغل در دو ضربه فورهند و بک‌هند به صورت جداگانه توجه نمایید.

۵ به فاصله خود از میز، فاصله پاها از همدیگر و زوایای زانوها در دو ضربه فورهند و بک‌هند به صورت جداگانه توجه نمایید.



شکل ۱۳-۴

بازی آیینه: به صورت گروه‌های دو نفری روبه‌روی همدیگر قرار بگیرید. سپس حرکت گارد یا آماده را انجام دهید و خود را با حالت گارد یا آماده هنرآموز (یا هنرجوی برگزیده توسط هنرآموز) مقایسه نموده و تلاش نمایید که همانند وی انجام دهید.

نکته‌های آموزشی برای حالت گارد یا آماده:

- ۱ در حالت گارد صفحه راکت باید در جلوی بدن و به صورت صاف باشد (دسته راکت به طرف پایین میز)
- ۲ در حالت گارد یا آماده چشم بازیکن باید به صفحه راکت و توپ حریف توجه زیادی داشته باشد.
- ۳ پاها باید به اندازه عرض شانه یا کمی بیشتر باز باشد.
- ۴ بیشتر وزن بدن را بر روی پنجه‌ها و داخل بدن بیندازید.
- ۵ بدن را از دو ناحیه زانو و کمر خم نمایید.
- ۶ در راکت‌گیری شیک هند مواظب باشید راکت را در دست نچرخانید و یا به صورت دو انگشتی، سه انگشتی و یا چهار انگشتی نگیرید (فقط انگشت اشاره در پشت راکت قرار دارد و بعد از این انگشتان دیگر مانند میانی، انگشتی و کوچک به آن اضافه شوند).



شکل ۱۴-۴

تمرین حالت گارد یا آماده با راکت گیری شیک هند: هنرجویان پشت میز خود قرار بگیرند. با درخواست هنرآموز برای فورهند و سپس برای بک هند در حالت آماده با راکت گیری شیک هند قرار بگیرید، و به حالت جهش با دو پا با گام‌های کوچک به طرف سمت راست رفته و پشت میز بعدی قرار بگیرید و دو حالت آماده برای فورهند و بک هند را در آن میز تکرار نمایید و همین حرکت را با همه میزهای سالن به صورت یک در میان با گرفتن راکت به صورت شیک هند تکرار نمایید.



شکل ۱۵-۴

در گروه‌های کلاسی با استفاده از منابع معتبر و مرتبط و نظر هنرآموز خود بررسی کنید که: مزایا و معایب راکت گیری به روش دست‌دادن یا شیک هند و قلمی یا پن‌هولدر^۱ چه می‌باشند؟ چند بازیکن ایرانی و غیرایرانی نام ببرید که از راکت گیری شیک هند و پن‌هولدر استفاده می‌کنند. سپس نتیجه را با سایر هم‌کلاسان خود به اشتراک بگذارید.

سؤال پژوهشی



ارزشیابی

در بازی آینده اگر بتوانید به گونه‌ای مهارت‌های راکت‌گیری و حالت گارد یا آماده را انجام دهید که بیش از ۴ مورد نکته‌های آموزشی را رعایت نمایید، سطح عملکردی شما خیلی خوب می‌باشد.

مراحل ضربه‌زدن به توپ و ضربه ساده فورهند

پرسش

- برای اجرای مناسب تکنیک‌های تنیس روی میز، باید چه مرحله‌ای را به درستی گذراند؟
- آیا می‌توان گفت برای دستیابی به اهداف علمی همانند تکنیک‌های تنیس روی میز باید مرحله‌ای را به درستی و به موقع پشت سرگذراند؟
- تفاوت‌های بین اجرای حرکت فورهند تنیس روی میز و سلام نظامی در ارتش، چیست؟

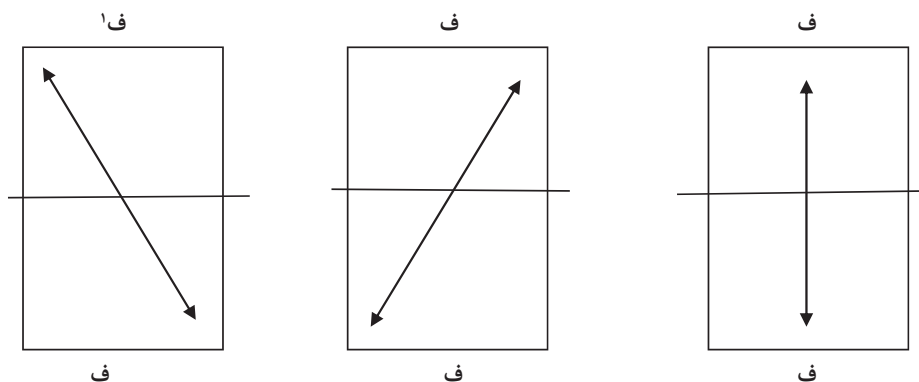
۱- Shake hand grip

۲- Phenholder grip



یک ورزشکار تنیس روی میز باید حوله، لیوان و لباس گرم اختصاصی داشته باشد. بدن ورزشکار باید هنگام تمرین تمیز باشد تا عمل تنفس پوست و تعرق به آسانی صورت گیرد، پس از تمرین و پایان کلاس، جهت نظافت بدن، دوش با آب گرم را فراموش ننمایید. ضمناً از حوله مخصوص به خود استفاده کنید.

تمرینات ضربه فورهند: به صورت گروه‌های دو نفری پشت میز قرار بگیرید و تمرینات زیر را انجام دهید.
تمرین ۱: فورهند - فورهند از طرف راست به راست (در ابتدا بدون تور و سپس با تور انجام دهید)
تمرین ۲: فورهند - فورهند از طرف چپ به چپ
تمرین ۳: فورهند - فورهند از طرف وسط به وسط



شکل ۱۶-۴

بازی هم‌کلاسی کم‌کم کن: در گروه‌های ۴ نفری قرار بگیرید و یک نفر که نسبت به بقیه اعضای گروه از اجرای بهتری در تکنیک ضربه ساده فورهند برخوردار است به عنوان نفر ثابت انتخاب نمایند و در یک طرف میز قرار بگیرید و ۳ نفر دیگر در طرف دیگر میز قرار بگیرند، سپس ضربات متوالی فورهند - فورهند را اجرا نمایید و تعداد ضربات متوالی نفر اول شمارش می‌شود، بعد از خطای نفر اول و خراب شدن توپ توسط وی، نوبت نفر دوم می‌رسد که ادامه تعداد شمارش ضربات را انجام داده و به همین ترتیب تا نفر چهارم اجرا می‌گردد و در ادامه دوباره نفر اول حرکت را انجام دهد. این بازی تا زمانی که مجموع تعداد ضربات به عدد ۵۰ برسد ادامه دارد. هر گروهی که زودتر به این تعداد برسد برنده رقابت می‌باشد.

جدول نکات اصلی در اجرای مهارت ضربه ساده فورهند در مرحله قبل از ضربه

نام تکنیک	مرحله ضربه زدن	فاصله از میز	وضعیت قرارگیری پاها	زاویه بدن نسبت به میز	وزن بدن	حالت ساعد	زاویه آرنج	زاویه زیر بغل	زاویه راکت	وضعیت راکت
فورهند	قبل از ضربه	به فاصله یک دست (حدود ۶۰ سانتی‌متر)	پای راست به اندازه یک پا عقب تراز پای چپ	۴۵ درجه متمایل به چپ	روی پای راست	موازی با سطح میز	حدود ۱۳۵ درجه	حدود ۳۵ الی ۴۵ درجه	تقریباً عمود -	دسته راکت به طرف ران پا و سر راکت کمی به طرف بالا -



شکل ۱۷-۴

جدول نکات اصلی در اجرای مهارت ضربه ساده فورهند مرحله هنگام ضربه

نام تکنیک	مرحله ضربه زدن	حالت بدن	وزن بدن	زاویه راکت چه می باشد	حرکت راکت	در چه مرحله اوج توپ به ضربه بزنیید؟	به کدام نقطه توپ ضربه زده می شود؟
فورهند	هنگام ضربه	چرخش کمر به چپ	به تدریج به پای جلو منتقل می شود	کمی بسته	همزمان به جلو، بالا و چپ	در زمان اوج جهش توپ ضربه زده می شود	به نقطه ۳ توپ



شکل ۱۸-۴

جدول نکات اصلی در اجرای مهارت ضربه ساده فورهند مرحله بعد از ضربه

نام تکنیک	مرحله ضربه زدن	وزن بدن	زاویه آرنج	زاویه زیر بغل	حرکت راکت
فورهند	بعد از ضربه	به جلوی بدن	کاهش زاویه آرنج از ۱۳۵ درجه به ۹۰ درجه	افزایش زاویه زیر بغل	همزمان به جلو، بالا و چپ



شکل ۱۹-۴

حرکات اشتباه در ضربه فورهند:

- ۱ اگر از مچ دست استفاده شود، فرود توپ دقیق نیست.
- ۲ اگر زاویه زیر بغل کم باشد، حرکت دست محدود می شود و نمی توانید محکم ضربه بزنید.
- ۳ اگر زاویه زیر بغل زیاد باشد نقش ساعد کاهش می یابد.
- ۴ اگر زاویه آرنج کم باشد، سر راکت بالا می رود و نیروی ساعد کاهش می یابد.
- ۵ اگر بعد از ضربه، آرنج بالا بیاید، غالباً توپ توی تور می رود.
- ۶ اگر سر راکت زیاد به طرف پایین باشد، ضربه ها دقیق نیست.
- ۷ اگر راکت محکم و سفت گرفته شود، از نیروی ساعد نمی توان به خوبی استفاده نمود و ضربه ها دقیق نمی باشد.

با تشکیل گروه های ۶ نفره و تنظیم جدولی از نکات درست و غلط اجرای ضربه ساده فورهند در ۳ مرحله قبل از ضربه، هنگام ضربه و بعد از ضربه، نسبت به تکمیل جدول مزبور از اعضای گروه خود (۵ نفر) اقدام نموده و سرگروه ها (منتخب اعضای گروه) با جمع بندی آن در جلسه بعدی ارائه نمایند.

سؤال پژوهشی



توجه: سرگروه می‌تواند با تغییر و منفی نمودن جملات و یا درخواست اجرای حرکت درست هنرجویان در مقابل حرکت غلط خودش به این بازی تنوع و جذابیت بدهد.

ارزشیابی ضربه فورهند: اگر بتوانید تمرینات شماره ۱ الی ۳ را بین ۱۵ الی ۲۰ ضربه متوالی بدون اینکه توپ به اوت برود انجام دهید، سطح عملکردی قابل قبولی دارید و اگر این تعداد به ۵۰ ضربه برسد سطح عملکردی شما عالی می‌باشد.

بازی همراه هم: به صورت گروه‌های ۴ نفری (به ازای هر میز) به طوری که دو نفر در هر طرف میز قرار بگیرند، سپس شما (نفر اول) یک ضربه ساده فورهند بزنید و سریع به سمت روبه‌رو دویده و پشت نفر دوم آن طرف میز قرار بگیرید و بعد از ضربه فورهند نفر دوم، نیز ضربه فورهند دیگری زده و به محل قبلی خود برگردید.

بازی این کار رو بکن، این کار رو نکن: هنر جویی (سرگروه) که از قابلیت خوبی در اجرای ضربه ساده فورهند برخوردار باشد در محلی قرار می‌گیرد که همه هنرجویان او را به راحتی مشاهده نمایند. سپس حرکت سایه‌زنی ضربه‌های مختلف ساده فورهند را در ۳ مرحله قبل از ضربه، هنگام ضربه و بعد از ضربه با تکرار جمله این کار و بکن اجرا می‌نماید و هنرجویان نیز حرکات او را تقلید می‌کنند. سپس حرکات اشتباه را در همان تکنیک انجام می‌دهد و می‌گه «این کار رو نکن» و هنرجویان باید با تکرار حرکت‌های قبلی به حرکت وی توجهی ننمایند. در ادامه، حرکت درست بعدی را انجام داده و جمله «این کار بکن» را تکرار نموده و هنرجویان حرکت خود را عوض نموده و حرکت درست بعدی را انجام می‌دهند. اگر بازیکنی حرکت نادرست را تکرار نماید از بازی خارج می‌شود و بازی تا رسیدن تعداد هنرجویان به ۳ نفر ادامه می‌یابد.



شکل ۲۰-۴



در گروه‌های کلاسی با استفاده از منابع معتبر و مرتبط و نظر هنرآموز خود بررسی کنید که: تمرینات با توپ زیاد چگونه است؟ روش‌های پرتاب توپ در این گونه تمرینات چند نوع است؟ و دلایل اهمیت استفاده از این تمرینات چه می‌باشد؟

مراحل مختلف هر ضربه در تنیس روی میز و ضربه ساده فورهند

پرسش

ضربه بک‌هند یا پشت راکت در تنیس روی میز علاوه بر امتیازگیری به کنترل بازی و ایجاد فرصت برای استفاده از ضربات فورهند و کسب امتیاز استفاده می‌شود.

- آیا می‌توان گفت ضربه بک‌هند ضربه‌ای است که فرصت‌یابی یا فرصت‌سازی برای استفاده از ضربات فورهند را به همراه دارد؟
- آیا شما قادرید در امور مختلف زندگی خود فرصت‌یابی و فرصت‌سازی نمایید؟

احتمال آسیب‌دیدگی در ضربه فورهند بیشتر از ضربه بک‌هند است زیرا ضربه فورهند را می‌توان با شدت و قدرت بیشتری نسبت به بک‌هند انجام داد و اگر دست از ناحیه کتف و آرنج به خوبی گرم نشده باشد، احتمال آسیب‌دیدگی بیشتر می‌باشد در هنگام ورزش اگر دچار حالت تهوع، سرگیجه یا دردهای عضلانی شدیدی، باید فعالیت را قطع کرد.

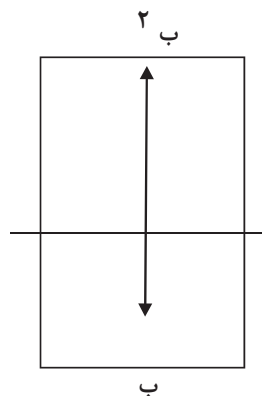
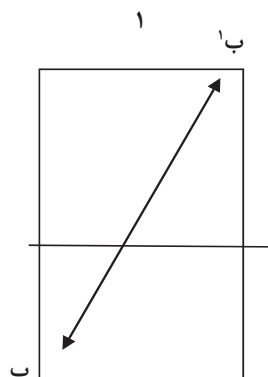


بازی همراه هم: در گروه‌های ۴ نفری (به ازای هر میز) به صورتی که دو نفر در هر طرف میز قرار بگیرند، سپس شما (نفر اول) یک ضربه ساده بک‌هند بزنید و سریع به سمت روبه‌رو دویده و پشت نفر دوم آن طرف میز قرار بگیرید و بعد از ضربه بک‌هند نفر دوم، شما نیز ضربه بک‌هند دیگری زده و به محل قبلی خود برگردید.

تمرین ضربه بک‌هند:

تمرین ۱: بک‌هند - بک‌هند از طرف چپ به چپ (در ابتدا بدون تور و سپس تور را نصب نموده و با تور انجام دهید)

تمرین ۲: بک‌هند - بک‌هند از طرف وسط به وسط



شکل ۲۱- ۴

جدول نکات اصلی در اجرای مهارت ضربه ساده بک‌هند قبل از ضربه

نام تکنیک	مرحله ضربه زدن	فاصله از میز	حالت پاها	وضعیت و وزن بدن	زاویه آرنج	حالت ساعد	زاویه راکت چه می‌باشد؟
بک‌هند	قبل از ضربه	کمتر از یک دست در قسمت میانی میز	به اندازه عرض شانه یا کمی بیشتر به حالت موازی باز شود	بدن کمی متمایل به جلو و وزن بدن روی پاشنه پاها قرار گیرد	زاویه آرنج تقریباً ۹۰ درجه	موازی با میز	تقریباً به حالت عمود بر میز -



شکل ۲۲-۴

جدول نکات اصلی در اجرای مهارت ضربه ساده بک‌هند مرحله هنگام ضربه

نام تکنیک	مرحله ضربه زدن	انتقال وزن	حرکت دست	در چه مرحله اوج توپ ضربه بزنید؟	به کدام نقطه توپ ضربه زده می‌شود؟	زاویه راکت چه می‌باشد؟
بک‌هند	هنگام ضربه	انتقال وزن از پاشنه به پنجه	مچ دست حول ساعد و ساعد حول محور بازو می‌چرخد -	در اوج یا کمی قبل از اوج	به نقطه ۳	کمی بسته است



شکل ۲۳-۴

جدول نکات اصلی در اجرای مهارت ضربه ساده بک هند بعد از ضربه

نام تکنیک	مرحله ضربه زدن	انتقال وزن	حرکت دست	حرکت راکت	حالت ساعد	زاویه آرنج	شکل راکت
بک هند	بعد از ضربه	انتقال وزن از پاشنه به پنجه	ادامه حرکت دست به جلو و راست	ادامه حرکت راکت تا ارتفاع صورت	چرخش ساعد حول بازو	کمی افزایش	سر راکت به سمت بالا

حرکات اشتباه در ضربه بک‌هند:

- ۳ اگر دست زیاد بالا بیاید توپ به خارج از میز می‌رود.
- ۲ اگر دست به طرف جلو حرکت کند توپ توی تور می‌رود.
- ۳ اگر فقط از مچ برای ضربه زدن استفاده شود نقطه فرود دقیق نیست.
- ۳ اگر زاویه زیر بغل بیش از حد زیاد شود و آرنج بالاتر از ساعد قرار گیرد، غالباً توپ توی تور می‌رود.
- ۳ اگر دست به طرف جلو یا پهلو کشیده شود، توپ توی تور و یا از کنار میز به خارج می‌رود.

پرسش

آیا می‌توانید حرکات اشتباه در ضربه فورهند و بک‌هند را اصلاح نمایید؟

حرکات اشتباه در زندگی شخصی خود را همانند حرکات اشتباه در ضربه فورهند و بک‌هند می‌توانید اصلاح نمایید؟ مهم‌ترین اشتباهات را در دوره نوجوانی علاوه بر موارد زیر چه می‌دانید؟

- دروغ گفتن
- عدم احترام به یکدیگر
- استفاده از مواد مخدر
- رد شدن از چراغ قرمز
- عدم همکاری با دیگران
- عدم خواب و تغذیه کافی
- استفاده زیاد از وسایل الکترونیکی مانند: موبایل، تبلت و لپ‌تاپ و....

با تشکیل گروه‌های ۶ نفره و تنظیم جدولی از نکات درست و غلط اجرای ضربه ساده بک‌هند در ۳ مرحله قبل از ضربه، هنگام ضربه و بعد از ضربه، نسبت به تکمیل جدول مزبور از اعضای گروه خود (۵ نفر) اقدام نموده و سرگروه‌ها (منتخب اعضای گروه) با جمع‌بندی آن در جلسه بعدی ارائه نمایند.

سؤال پژوهشی



توجهی نمایند. در ادامه، حرکت درست بعدی را انجام داده و جمله این کار بکن را تکرار نموده و هنرجویان حرکت خود را عوض نموده و حرکت درست بعدی را انجام می‌دهند. اگر بازیکنی حرکت نادرست را تکرار نماید از بازی خارج می‌شود و بازی تا رسیدن تعداد هنرجویان به ۳ نفر ادامه می‌یابد.

توجه: سرگروه می‌تواند با تغییر و منفی نمودن جملات و یا درخواست اجرای حرکت درست هنرجویان در مقابل حرکت غلط خودش به این بازی تنوع و جذابیت بدهد.

بازی این کار رو بکن، این کار رو نکن: هنر جویی (سرگروه) که از قابلیت خوبی در اجرای ضربه ساده بک‌هند برخوردار باشد در محلی قرار می‌گیرد که همه هنرجویان او را به راحتی مشاهده نمایند. سپس حرکت سایه‌زنی ضربه‌های مختلف ساده بک‌هند را در ۳ مرحله قبل از ضربه، هنگام ضربه و بعد از ضربه با تکرار جمله این کار و بکن اجرا می‌نماید و هنرجویان نیز حرکات او را تقلید می‌کنند. سپس حرکات اشتباه را در همان تکنیک انجام می‌دهد و می‌گه این کار رو نکن و هنرجویان باید با تکرار حرکات قبلی به حرکت وی



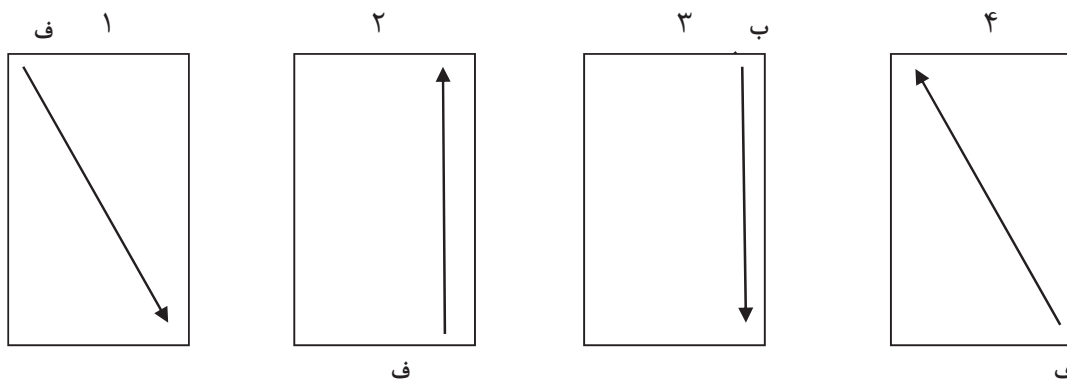
ارزشیابی ضربه بک‌هند: اگر بتوانید تمرینات شماره ۱ و ۲ را بین ۱۵ الی ۲۰ ضربه متوالی بدون اینکه توپ به اوت برود انجام دهید، سطح عملکردی قابل قبولی دارید و اگر این تعداد به ۵۰ ضربه برسد سطح عملکردی شما عالی می‌باشد.

بازی هم‌کلاسی کم‌کم کن: در گروه‌های ۴ نفری قرار گرفته و یک نفر که نسبت به بقیه اعضای گروه از اجرای بهتری در تکنیک ضربه ساده بک‌هند برخوردار است را به‌عنوان نفر ثابت انتخاب نموده و در یک طرف میز قرار بگیرید و ۳ نفر دیگر در طرف دیگر میز قرار بگیرند، سپس ضربات متوالی بک‌هند - بک‌هند را اجرا نمایید و تعداد ضربات متوالی نفر اول شمارش می‌شود، بعد از خطای نفر اول و خراب شدن توپ توسط وی نوبت نفر دوم می‌رسد که ادامه تعداد شمارش ضربات را انجام داده و به همین ترتیب نفر سوم اجرا می‌گردد و در ادامه دوباره نفر اول حرکت را انجام می‌دهد. این بازی تا زمانی که مجموع تعداد ضربات به عدد ۵۰ برسد ادامه دارد. هر گروهی که به این تعداد برسد برنده رقابت می‌باشد.

در گروه‌های کلاسی با استفاده از منابع معتبر و مرتبط و نظر هنرآموز خود بررسی کنید که: آیا می‌توان با حرکت به سمت راست و به جای ضربه فورهند از ضربه بک‌هند استفاده نمود و برعکس یعنی با حرکت به سمت چپ به جای ضربه بک‌هند از ضربه فورهند استفاده نمود؟

تمرین ۳: فورهند ثابت

- ۱ بازیکن اول با ضربه ساده فورهند از سمت راست خود به سمت راست حریف ضربه می‌زند.
- ۲ بازیکن دوم با ضربه ساده فورهند به سمت چپ حریف پاسخ می‌دهد.
- ۳ بازیکن اول با ضربه ساده بک‌هند از سمت چپ میز خود به سمت راست بازیکن دوم ضربه می‌زند.
- ۴ بازیکن دوم با ضربه ساده فورهند به سمت راست حریف پاسخ می‌دهد.

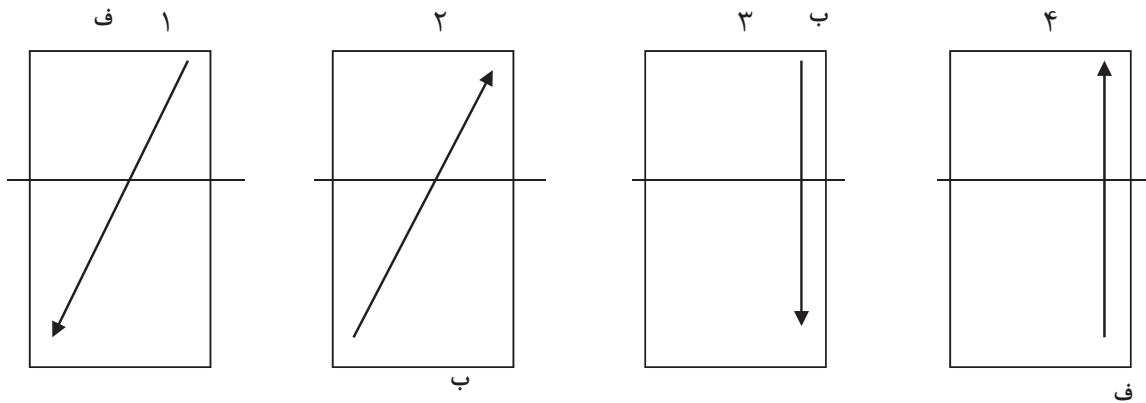


شکل ۲۴-۴

توجه: شروع کننده (جای نفر اول و دوم) تغییر یابد.

تمرین ۴: بک‌هند ثابت

- ۱ بازیکن اول با ضربه ساده بک‌هند از سمت چپ خود به سمت چپ حریف ضربه می‌زند.
- ۲ بازیکن دوم با ضربه ساده بک‌هند به سمت چپ نفر اول پاسخ می‌دهد.
- ۳ بازیکن اول با ضربه ساده بک‌هند از سمت چپ میز خود به سمت راست نفر دوم ضربه می‌زند.
- ۴ بازیکن دوم با ضربه ساده فورهند به سمت چپ نفر اول پاسخ می‌دهد.

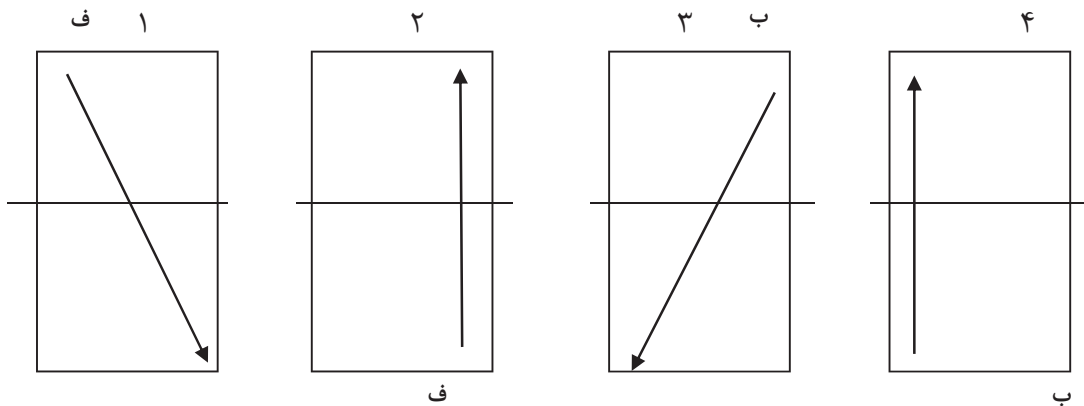


شکل ۲۵-۴

توجه: شروع کننده (جای نفر اول و دوم) تغییر یابد.

تمرین ۵: ضربدر - موازی

- ۱ نفر اول از سمت راست خود به سمت راست نفر دوم ضربه فورهند می‌زند.
- ۲ نفر دوم با ضربه فورهند به سمت چپ نفر اول پاسخ می‌دهد.
- ۳ نفر اول از سمت چپ میز خود با ضربه بک‌هند به سمت چپ نفر دوم ضربه می‌زند.
- ۴ نفر دوم با ضربه بک‌هند به سمت راست وی پاسخ می‌دهد.



شکل ۲۶-۴

توجه: جای نفر اول (ضربدر) با نفر دوم (موازی) جابه‌جا شود.

پرسش

نقاط مختلف میز را تعیین کنید؟
زاویه راکت در ضربه سرویس چه اهمیتی دارد؟

- آیا بین سرویس در شروع بازی در تنیس روی میز و کلام برای شروع ارتباط در بازی زندگی، می‌توان تشابهاتی یافت؟
- چند مورد را نام ببرید؟

سرویس! سرویس از تکنیک‌های اساسی در تنیس روی میز به شمار می‌رود و تنها فنی است که هنرجو می‌تواند بدون دخالت حریف آن را اجرا نماید. بازیکن از پشت خط انتهایی میز به سمت حریف خود، سرویس را به گونه‌ای اجرا می‌کند که توپ ابتدا به نیمه میز خودی و سپس به نیمه میز حریف برخورد نماید. اگر ضربه به توپ با روی راکت زده شود به آن سرویس فورهند و اگر با پشت راکت زده شود به آن ضربه، سرویس بک‌هند می‌گویند.

در هنگام ورزش کردن در سالن‌ها دقیقاً به موانع و خطراتی که امکان دارد پیش بیاید توجه کنید و از برجستگی‌ها و یا فرورفتگی‌های محیط کلاس اطلاع داشته باشید. هنگام استفاده از ابزار و وسایل ورزشی هوشیار باشید و چگونگی استفاده از آنها را بدانید تا از تمرین و بازی تنیس روی میز لذت ببرید. ممکن است در فضای کلاس شما اشیا و وسایلی (مانند موارد زیر) وجود داشته باشد که موجب آسیب‌رسانی به شما گردد، آنها را شناسایی و دور نمایید.

ایمنی، بهداشتی



- فضای بین میزها
 - فضای بین میز و دیوار
 - سطح دیوار
 - کف پوش سالن و محیط کلاس
 - صندلی، نیمکت و ...
 - درب کلاس (موقع باز و بسته نمودن)
 - پایه‌های بعضی از میزها شکسته باشند.
 - بعضی از راکت‌ها ترک خورده و شکسته باشند.
- تمرین ۱:** سرویس فورهند و بک‌هند به صورت سایه‌زنی (اجرای حرکت دست بدون توپ)
- تمرین ۲:** اجرای سرویس فورهند و بک‌هند ساده با توپ و بدون استفاده از تور
- تمرین ۳:** سرویس ساده فورهند و بک‌هند اجرا گردد.

جدول نکات اصلی در اجرای سرویس ساده فورهند یا بک هند

نام تکنیک	مرحله قبل از ضربه	مرحله هنگام ضربه	مرحله بعد از ضربه
سرویس ساده فورهند	<ul style="list-style-type: none"> - پای چپ کمی جلوتر از پای راست قرار گیرد. - دست به طرف عقب و بالا می‌رود و از ناحیه آرنج خم می‌شود. - زاویه راکت کمی بسته (نزدیک به عمود) است - کف دست آزاد به صورت صاف توپ را به ارتفاع حداقل ۱۶ سانتی‌متر به صورت مستقیم به بالا پرتاب نماید. 	<ul style="list-style-type: none"> - دست به طرف جلو و کمی پایین حرکت می‌کند. - راکت کمی بسته و به نقطه ۳ توپ ضربه می‌زند. - وزن بدن به جلو منتقل می‌شود. 	<ul style="list-style-type: none"> - دست به طرف جلو و کمی بالا حرکت می‌نماید.
سرویس ساده بک هند	<ul style="list-style-type: none"> - پای راست کمی جلوتر از پای چپ قرار گیرد. - راکت در محوطه شکم قرار گیرد. 	<ul style="list-style-type: none"> - راکت به طرف جلو و کمی پایین حرکت نماید. - از مچ دست استفاده شود. - راکت با زاویه کمی بسته و به نقطه ۳ توپ ضربه زده شود. - دست به طرف جلو حرکت نماید. - وزن بدن به جلو منتقل گردد. 	<ul style="list-style-type: none"> - دست به طرف جلو و کمی بالا حرکت می‌نماید.



شکل ۲۷-۴



شکل ۲۸-۴

تمرین ۴: منطقه فرود توپ کاملاً مشخص گردد و هنرجویان با تعداد توپ مشخص (مثلاً ۱۰ توپ) سعی در اجرای سرویس در آن منطقه نمایند.

بازی هدف‌زنی: در این بازی یک برگ کاغذ A۳ یا A۴ بر روی قسمت‌های مختلف میز قرار دهید، سپس با ضربه سرویس ساده به کاغذ مورد نظر در میز حریف ارسال نمایید. هنرجویانی که بیشترین ضربه را به محل مورد نظر ارسال نمایند برنده محسوب می‌شوند.



شکل ۲۹-۴

بازی هم کلاسی کمکم کن: چند هدف (مثلاً ۴تا) بر روی یک طرف میز مشخص نمایید (اهداف کوچک‌تر با هدف تمرین مشکل‌تر و سخت‌تر و اهداف بزرگ‌تر با هدف تمرین آسان‌تر) و آنها را شماره‌گذاری نمایید. سپس به گروه‌های سه نفری تقسیم شده به‌صورتی که یک نفر زنده سرویس و دو نفر دیگر گیرنده توپ (گیرنده توپ بدون راکت و فقط با کمک دست‌ها، توپ‌ها را می‌گیرد) در جلو و عقب آن طرف میز مستقر شوند. سپس به مدت ۳ دقیقه نفر اول سرویس بزند و تعداد توپ‌هایی که به هدف‌ها برخورد می‌کند را شمارش کنید. سپس نفرات در هر گروه جای خود را عوض می‌نمایند (زنده سرویس در هر گروه) و بازی برای دو نوبت دیگر تکرار می‌گردد، در نهایت مجموع امتیازات نفرات هر گروه شمارش شده و گروه‌های برتر اعلام می‌شوند.

برشمرده. (راستگویی)

اهمیت سرویس

- از آنجایی که این تکنیک به‌طور مستقیم منجر به امتیاز می‌شود مهم‌ترین تکنیک می‌باشد.
- به‌صورت غیرمستقیم یعنی با گرفتن پاس برای ضربه سوم و یا پنجم منجر به امتیاز می‌شود.
- روحیه حریف را از بین برده و به ورزشکار اعتماد به نفس می‌دهد.
- به‌عنوان اساس تاکتیک‌ها کاربرد زیادی دارد.
- قدرت تمرکز و تفکر حریف را از بین می‌برد.

ارزشیابی

به‌صورت گروه‌های دو نفری پشت میز قرار بگیرید، سپس بازیکن کمکی نقطه‌ای از میز را نشان می‌دهد و بازیکن اصلی با ضربه (۱۰ سرویس) توپ‌ها را به آن نقاط ارسال می‌نماید. اگر به تعداد ۹ توپ و بیشتر به اهداف مورد نظر اصابت نمود، سطح عملکردی وی عالی و اگر ۵ الی ۸ توپ و یا زیر ۵ توپ به اهداف مورد نظر برخورد نمود، سطح عملکردی وی به ترتیب خیلی خوب و متوسط (نیاز به تلاش بیشتر) می‌باشد.

با هم کلاسی‌های خود در مورد نظر زیر در منابع معتبر و مرتبط بررسی کنید و نتیجه آن را به کلاس ارائه نمایید. «یک سرویس هدفمند سرویسی است که علاوه بر کسب امتیاز شرایطی را فراهم آورد تا از ضربه سوم یا پنجم به نحو مؤثری استفاده گردد. آیا سبک بازی شما مشخص است؟ اگر شما یک بازیکن لوپ‌زن، کنترلی و یا کات‌زن هستید، بهتر است از چه نوع سرویس‌هایی استفاده نمایید؟»

سؤال پژوهشی



سرویس کوتاه با پیچ و دریافت

پرسش

چند نوع پیچ در بازی تنیس روی میز داریم؟ آیا واکنش حریف را بر اساس پیچ‌های ارسالی خود می‌توان پیش‌بینی نمود؟

آیا در بازی زندگی می‌توان واکنش و عکس‌العمل‌های دیگران را با توجه به برخورد و عمل خود پیش‌بینی نمود؟ آیا با محبت کردن، راست گفتن و درستکاری و یا برعکس با دروغ‌گویی، نفرت ورزیدن، حقه‌زدن و تقلب کردن می‌توان واکنش دیگران را نسبت به خود پیش‌گویی نمود؟

سرویس با پیچ زیر: اگر در سرویس، راکت به نقاط ۴، ۵ و ۶ توپ کشیده شود، به آن سرویس، سرویس با پیچ زیر گفته می‌شود.

بسیاری از آسیب‌های ورزشی در طول تمرین اتفاق می‌افتد که عواملی از جمله، رقابت بیش از حد، فقدان بازی جوانمردانه، گرم کردن نامناسب، تمرینات کششی تخصصی ناکافی، کاربرد اشتباه تکنیک، تمرینات اشتباه و غیراصولی و پرکاری را می‌توان نام برد. همیشه سعی نمایید از نوشیدن آب زیاد یا آشامیدنی‌های بسیار سرد در خلال بازی تینیس روی میز بپرهیزید. پس از هر جلسه تمرینی و بازی در معرض جریان هوای سرد قرار نگیرید زیرا احتمال ابتلا به امراض مختلف من جمله بیماری‌های کلیوی همواره وجود دارد.

ایمنی، بهداشتی



به علت اهمیت سرویس و دریافت آن باید ۲۵ درصد از وقت تمرینی خود را به آن اختصاص دهید. دیده شده است که تمرین سرویس و دریافت آن را برای آخر زمان هر جلسه تمرینی برنامه‌ریزی می‌نمایند که با توجه به خستگی ناشی از تمرین ممکن است منجر به عدم مهارت کافی شود.

نکته
تمرینی

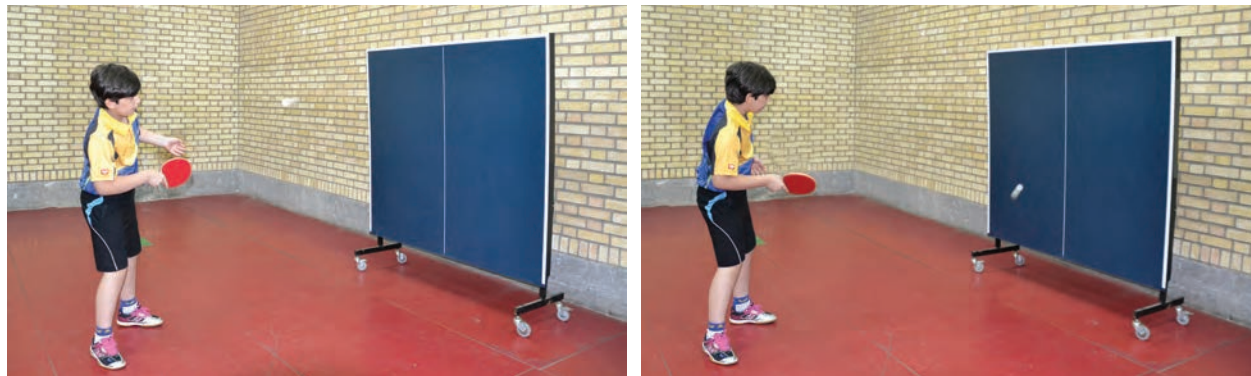


تمرین ۱: اجرای پرتاب توپ با دست آزاد و آمادگی بدن برای اجرای سرویس فورهند با پیچ زیر به صورت سایه‌زنی



شکل ۳۰-۴

تمرین ۲: اجرای سرویس فورهند با پیچ زیر با کمک دیوار



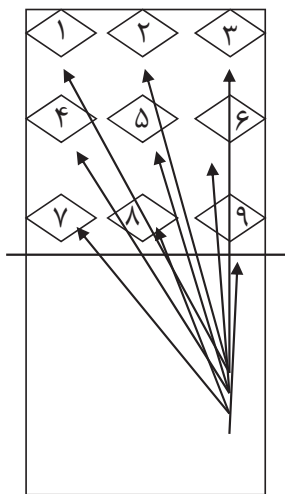
شکل ۴-۳۱

تمرین ۳: اجرای سرویس فورهند با پیچ زیر روی میز و بدون تور



شکل ۴-۳۲

تمرین ۴: اجرای سرویس فورهند با پیچ زیر به نقاط ۹ گانه میز
توجه: نقاط مختلف را می توان بر اساس شماره های روی تلفن به خاطر سپرد.



شکل ۴-۳۳

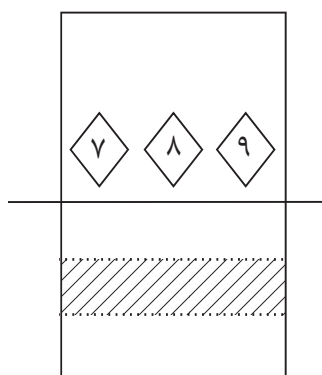
س.ف.۱

جدول نکات اصلی در اجرای سرویس فورهند با پیچ زیر

نام تکنیک	مرحله قبل از ضربه	مرحله هنگام ضربه	مرحله بعد از ضربه
سرویس فورهند با پیچ زیر	<ul style="list-style-type: none"> - راکت در کنار بدن و در حد شانه قرار دارد. زاویه راکت باز است (هر چه بازتر باشد، توپ با ارتفاع کمتری جهش می‌کند) - حرکت راکت از بالا به پایین و جلو است. 	<ul style="list-style-type: none"> - به نقاط زیری توپ کشیده می‌شود (هر چه به قسمت پایینی توپ ضربه وارد آید، پیچ توپ بیشتری تولید می‌شود) - در کمترین فاصله توپ از سطح میز ضربه را وارد آورید. - در دورترین سطح راکت نسبت به میانه آن به توپ کشیده شود تا از پیچ بیشتری برخوردار شود. - اگر از نیروی مچ دست استفاده شود سرویس پرپیچ تری زده می‌شود. - پاهایتان را کمی خم نموده و به سمت پایین فشار دهید. 	<ul style="list-style-type: none"> - بعد از ضربه زاویه آرنج باز می‌شود. - راکت به سمت نقطه هدف می‌رود



شکل ۳۴-۴



س.ف

شکل ۳۵-۴

سرویس کوتاه فورهند با پیچ زیر: برای زدن این سرویس، میز خود و حریفان را به سه قسمت جداگانه تقسیم کنید. در سرویس کوتاه، اولین تماس توپ با میز خودتان باید در یک سوم میانی برخورد کرده و پس از گذشتن از روی تور به یک سوم نزدیک تور میز حریف (نقاط ۷، ۸ و ۹) برخورد نماید.

تمرین ۵: اجرای سرویس فورهند کوتاه با پیچ زیر در نقاط ۷، ۸ و ۹

دریافت: ارزش ضربه دریافت بعد از ضربه سرویس مهم‌ترین تکنیک در تنیس روی میز می‌باشد. با یک دریافت بد ممکن است مستقیماً امتیاز از دست بدهید و یا اجازه حمله به حریف (در ضربه سوم) بدهید و یا می‌توانید پایه‌گذاری ضربه چهارم برای خود شوید. دریافت سرویس کوتاه را می‌توان به صورت (کات توی میز، کات مورب و فلیپ^۱) انجام داد.

نکات مهم برای یک دریافت خوب

- ۱ به‌طور کلی دریافتی مناسب است که فرصت احتمال حمله به حریف ندهد و حتی‌الامکان خود حمله کند.
- ۲ دریافتی خوب است که پشت میز حریف، انتهای میز و یا نزدیک خطوط طولی میز ارسال گردد.
- ۳ با توجه به نوع دریافت باید پشت میز قرار بگیرید و اگر قصد حمله دارید باید به سمت چپ تمایل داشته باشید.
- ۴ برای دریافت مناسب به سمت توپ حرکت کنید.
- ۵ تشخیص خوب پیچ توپ که جهت استفاده مناسب برای دریافت لازم است.
- ۶ راکت حریف را شناسایی کنید و از نوع اسفنج و چوب آن اطلاع داشته باشید.
- ۷ لحظه تماس توپ با راکت را دقیقاً مشاهده نمایید.
- ۸ سرعت توپ را تشخیص دهید.
- ۹ محل فرود توپ را تشخیص دهید.
- ۱۰ نیروی توپ را تشخیص دهید.

کات: کات فنی است که در آن توپ پیچ زیری دارد و بازیکنان دفاعی دور از میز، از آن برای کسب امتیاز و سایر بازیکنان (از کات توی میز) برای ساختن موقعیت حمله استفاده می‌کنند. در سه فاصله می‌توان کات کشید: کات توی میز، کات تقریباً دور از میز و کات خیلی دور از میز

جدول نکات اصلی در اجرای کات توی میز فورهند

نام تکنیک	مرحله قبل از ضربه	مرحله هنگام ضربه	مرحله بعد از ضربه
کات توی میز	- پای چپ را جلوتر از پای راست بگذارید. - سنگینی بدن را روی پای راست قرار دهید. - راکت با زاویه باز در حد شانه قرار گیرد. - حتی‌المقدور آرنج به‌طرف جلو و شانه چپ به‌طرف تور باشد.	- همزمان با انتقال وزن به طرف جلو، ساعد را به طرف پایین و جلو حرکت دهید. - وقتی توپ در اوج جهش قرار گرفت راکت را با زاویه باز به نقاط پایینی توپ بکشید.	- دست (ساعد و بازو) به طرف تور کشیده می‌شود. - وزن بدن باید به پای جلو (چپ) منتقل گردد.

تمرین ۶: اجرای حرکت سایه‌زنی کات توی میز

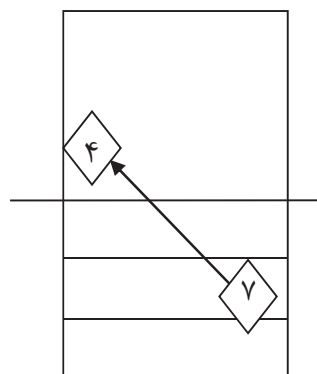
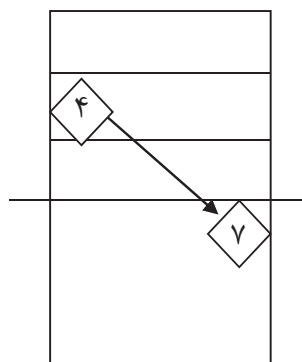


شکل ۲۶-۴

تمرین ۷: اجرای کات توی میز با ارسال سرویس کوتاه فورهند با پیچ زیر

- ۱- بازیکن اول یک سرویس کوتاه فورهند با پیچ زیر از سمت راست خود (نقطه ۴ میز) به سمت راست میز حریف (نقطه ۷ میز) به صورت آهسته ارسال می‌کند.
- ۲- بازیکن دوم با ضربه کات توی میز به همان نقطه ارسالی پاسخ می‌دهد.

س ف ک' ز



ک ف ت ۲

شکل ۳۷-۴

ضربه فلیپ: فلیپ یکی از فنون حمله‌ای است که در پاسخ به سرویس‌های کوتاه صورت می‌گیرد و زمانی مؤثرتر است که به صورت انفجاری در جای خالی حریف ضربه بزنید. برای اجرای آن ابتدا به طرف توپ یک گام بردارید و با توجه به استفاده از ضربه فورهند یا بک‌هند به ترتیب پای راست یا چپ خود را به سمت توپ پرتاب کنید و سپس راکت را (اگر ساعد شل بوده و از مچ دست بیشتر استفاده شود، مؤثرتر است) به توپ در نقطه اوج با زاویه راکت نزدیک به عمود با حرکت سریع و کوتاه مچ دست ضربه بزنید و به سرعت پای جلویی را به عقب برگردانید.

۱- سرویس کوتاه فورهند با پیچ زیر

۲- کات فورهند توی میز

تمرین ۸: اجرای حرکت سایه‌زنی ضربه فلیپ فورهند

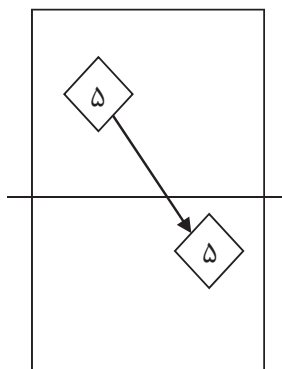
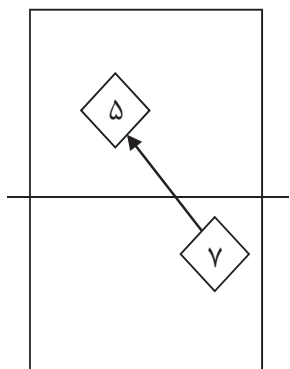


شکل ۲۸-۴

تمرین ۹: اجرای سرویس کوتاه با پیچ زیر و پاسخ با ضربه فلیپ فورهند

- ۱ بازیکن اول سرویس کوتاه فورهند با پیچ زیر را از نقطه ۵ میز خود به نقطه ۷ میز حریف ارسال می‌نماید.
- ۲ بازیکن دوم با ضربه فلیپ فورهند به همان نقطه پاسخ می‌دهد.

س ک ف ز



شکل ۲۹-۴

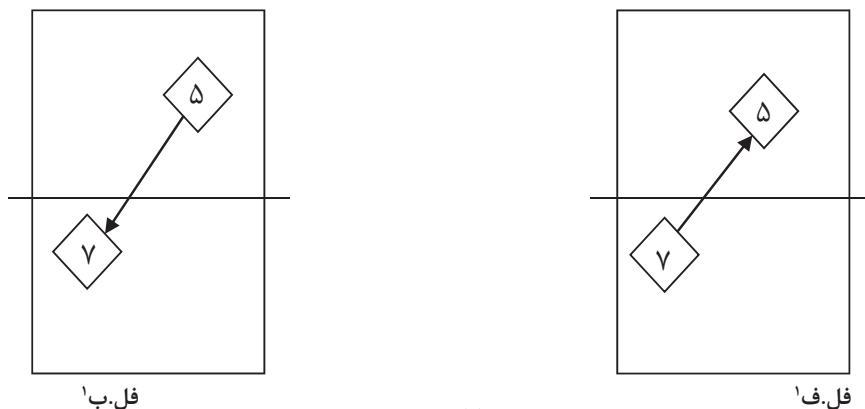
فل.ف.۱

تمرین ۱۰: اجرای حرکت سایه‌زنی ضربه فلیپ بک‌هند



شکل ۴۰-۴

- تمرین ۱۱: اجرای سرویس کوتاه با پیچ زیر و پاسخ با ضربه فلیپ بک هند
- ۱ بازیکن اول سرویس کوتاه بک هند با پیچ زیر را از نقطه ۵ میز خود به نقطه ۷ میز حریف ارسال می نماید.
- ۲ بازیکن دوم با ضربه فلیپ بک هند به همان نقطه پاسخ می دهد.



شکل ۴۱-۴

ارزشیابی

- ۱ اگر بتوانید از میان ۱۰ سرویس کوتاه فورهند با پیچ زیر، ۸ سرویس درست بزنید، سطح عملکردی شما در سرویس کوتاه فورهند خیلی خوب می باشد.
- ۲ اگر بتوانید از میان ۱۰ دریافت با کات توی میز فورهند، ۸ دریافت درست داشته باشید، سطح عملکردی شما در دریافت با کات توی میز فورهند خیلی خوب است.
- ۳ اگر بتوانید از میان ۱۰ دریافت با فلیپ فورهند، ۸ دریافت درست داشته باشید، سطح عملکردی شما در دریافت با فلیپ فورهند خیلی خوب است.

گام اول: با حضور در کلاس تنیس روی میز دیوارهای مفاسد (فقر، بی عدالتی، مواد مخدر، ایدز و ...) را با توپ پینگ پنگ تخریب می نماییم.

گام دوم: به تیم تنیس روی میز هنرستان، کانون ها و باشگاه ها، ملحق می شویم.

گام سوم: در مسابقات تنیس روی میز شرکت می نماییم (مطمئن باشید اگر همه تلاش خود را بکنید، همیشه پیروزید).

گام چهارم: انتخاب با من است، مسابقات را تا سطح هنرستان، شهرستان/منطقه/استان، ملی، قاره ای، جهان و المپیک ادامه می دهیم.

بازی قهرمان و پهلوان: تعداد بازیکنان ۶ نفر، دو نفر از بازیکنان شروع به بازی نموده (بازیکنان فقط حق استفاده از ضربه فورهند را به صورت سرویس کوتاه، فلیپ، کات توی میز و درایو را دارند) و با داوری نفر سوم شمارش آغاز می شود، هر نفر که به امتیاز ۵ رسید برنده و قهرمان است و بازنده با حرکت دست دادن با قهرمان، پهلوان نامیده می شود. سپس برنده (زننده سرویس نیز می باشد) با نفر سوم، بازی را با داوری نفر چهارم آغاز می نماید. در هر چرخش بازیکنان با صدای بلند گام های چهارگانه را با متن زیر تکرار می کنند.