

بِسْمِ اللّٰهِ الرَّحْمٰنِ الرَّحِیْمِ

ساخت تجهیزات مکاترونیکی

رشته مکاترونیکی

گروه مکانیک

شاخه فنی و حرفه‌ای

پایه یازدهم دوره دوم متوسطه



وزارت آموزش و پرورش
سازمان پژوهش و برنامه‌ریزی آموزشی



- نام کتاب: ساخت تجهیزات مکترونیکی - ۲۱۱۴۷۷
- پدیدآورنده: سازمان پژوهش و برنامه‌ریزی آموزشی
- مدیریت برنامه‌ریزی درسی و تألیف: دفتر تألیف کتاب‌های درسی فنی و حرفه‌ای و کاردانش
- شناسه افزوده برنامه‌ریزی و تألیف: حمید یزدانی، زهرا لطفی، سعید صفایی‌موحد، محسن بهرامی، سیدحسین سیدتقی‌زاده (اعضای شورای برنامه‌ریزی)
- مدیریت آماده‌سازی هنری: بهنام آخوندی، قاسم ایزدپناه، پیمان ایوبی، امیرحسین جعفری، رضا حاجی، کاوه رشوند، محمدسعیدکافی، سعید هادی (اعضای گروه تألیف)
- شناسه افزوده آماده‌سازی: اداره کل نظارت بر نشر و توزیع مواد آموزشی
- نشانی سازمان: سیدمرتضی میرمجیدی (رسام) - مرضیه توماج و مهسا اوشلی (صفحه‌آرا)
- تلفن: ۹-۸۸۸۳۱۱۶۱، دورنگار: ۰۹۲۶۶۸۸۳، کد پستی: ۱۵۸۴۷۴۷۳۵۹
- ناشر: تهران: خیابان ایرانشهر شمالی - ساختمان شماره ۴ آموزش و پرورش (شهیدموسوی)
- وبگاه: www.irtextbook.ir و www.chap.sch.ir
- چاپخانه: شرکت چاپ و نشر کتاب‌های درسی ایران: تهران - کیلومتر ۱۷ جاده مخصوص کرج - خیابان ۶۱ (داروپخش)
- سال انتشار و نوبت چاپ: تلفن: ۵-۴۴۹۸۵۱۶۱، دورنگار: ۰۴۴۹۸۵۱۶۰، صندوق پستی: ۱۳۹-۳۷۵۱۵
- چاپ دوم ۱۳۹۷

کلیه حقوق مادی و معنوی این کتاب متعلق به سازمان پژوهش و برنامه‌ریزی آموزشی وزارت آموزش و پرورش است و هرگونه استفاده از کتاب و اجزای آن به صورت چاپی و الکترونیکی و ارائه در پایگاه‌های مجازی، نمایش، اقتباس، تلخیص، تبدیل، ترجمه، عکس‌برداری، نقاشی، تهیه فیلم و تکثیر به هر شکل و نوع بدون کسب مجوز ممنوع است و متخلفان تحت پیگرد قانونی قرار می‌گیرند.



ملت شریف ما اگر در این انقلاب بخواهد پیروز شود باید دست از آستین برآرد و به کار بپردازد. از متن دانشگاه‌ها تا بازارها و کارخانه‌ها و مزارع و باغستان‌ها تا آنجا که خودکفا شود و روی پای خود بایستد.

امام خمینی (قدس سره الشریف)

۱.....	فصل اول: تفسیر نقشه‌های مکانیکی به کمک رایانه SolidWorks	
۳۳.....	فصل دوم: ساخت قطعات به روش تراشکاری	
۶۷.....	فصل سوم: ساخت قطعات به روش فرزکاری	
۹۹.....	فصل چهارم: کار با چاپگر سه‌بعدی ۳D Printer	
۱۲۱.....	فصل پنجم: ساخت ربات مسیر یاب	

شرایط در حال تغییر دنیای کار در مشاغل گوناگون، توسعه فناوری‌ها و تحقق توسعه پایدار، ما را بر آن داشت تا برنامه‌های درسی و محتوای کتاب‌های درسی را در ادامه تغییرات پایه‌های قبلی براساس نیاز کشور و مطابق با رویکرد سند تحول بنیادین آموزش و پرورش و برنامه درسی ملی جمهوری اسلامی ایران در نظام جدید آموزشی بازطراحی و تألیف کنیم. مهم‌ترین تغییر در کتاب‌ها، آموزش و ارزشیابی مبتنی بر شایستگی است. شایستگی، توانایی انجام کار واقعی بطور استاندارد و درست تعریف شده است. توانایی شامل دانش، مهارت و نگرش می‌شود. در رشته تحصیلی - حرفه ای شما، چهار دسته شایستگی در نظر گرفته است:

۱. شایستگی‌های فنی برای جذب در بازار کار مانند توانایی ساخت تجهیزات مکترونیکی
۲. شایستگی‌های غیر فنی برای پیشرفت و موفقیت در آینده مانند نوآوری و مصرف بهینه
۳. شایستگی‌های فناوری اطلاعات و ارتباطات مانند کار با نرم افزارها
۴. شایستگی‌های مربوط به یادگیری مادام‌العمر مانند کسب اطلاعات از منابع دیگر

بر این اساس دفتر تألیف کتاب‌های درسی فنی و حرفه‌ای و کاردانش مبتنی بر اسناد بالادستی و با مشارکت متخصصان برنامه‌ریزی درسی فنی و حرفه‌ای و خبرگان دنیای کار مجموعه اسناد برنامه درسی رشته‌های شاخه فنی و حرفه‌ای را تدوین نموده‌اند که مرجع اصلی و راهنمای تألیف کتاب‌های درسی هر رشته است. این درس، سومین درس شایستگی‌های فنی و کارگاهی است که ویژه رشته مکترونیک در پایه ۱۱ تألیف شده است. کسب شایستگی‌های این کتاب برای موفقیت آینده شغلی و حرفه ای شما بسیار ضروری است. هنرجویان عزیز سعی نمایید؛ تمام شایستگی‌های آموزش داده شده در این کتاب را کسب و در فرآیند ارزشیابی به اثبات رسانید. کتاب درسی ساخت تجهیزات مکترونیکی شامل پنج پودمان است و هر پودمان دارای یک واحد یادگیری است و هر واحد یادگیری از چند مرحله کاری تشکیل شده است. شما هنرجویان عزیز پس از یادگیری هر پودمان می‌توانید شایستگی‌های مربوط به آن را کسب نمایید. هنرآموز محترم شما برای هر پودمان یک نمره در سامانه ثبت نمرات منظور می‌نماید و نمره قبولی در هر پودمان حداقل ۱۲ می‌باشد. در صورت احراز نشدن شایستگی پس ارزشیابی اول، فرصت جبران و ارزشیابی مجدد تا آخر سال تحصیلی وجود دارد. کارنامه شما در این درس شامل ۵ پودمان و از دو بخش نمره مستمر و نمره شایستگی برای هر پودمان خواهد بود و اگر در یکی از پودمان‌ها نمره قبولی را کسب نکردید، تنها در همان پودمانها لازم است مورد ارزشیابی قرار گیرید و پودمان‌هایی قبول شده در مرحله اول ارزشیابی مورد تایید و لازم به ارزشیابی مجدد نمی‌باشد. همچنین این درس دارای ضریب ۸ است و در معدل کل شما بسیار تاثیرگذار است.

همچنین علاوه بر کتاب درسی شما امکان استفاده از سایر اجزاء بسته آموزشی که برای شما طراحی و تالیف شده است، وجود دارد. یکی از این اجزای بسته آموزشی کتاب همراه هنرجو می‌باشد که برای انجام فعالیت‌های موجود در کتاب درسی باید استفاده نمایید. کتاب همراه خود را می‌توانید هنگام آزمون و فرایند ارزشیابی نیز همراه داشته باشید. سایر اجزای بسته آموزشی دیگری نیز برای شما در نظر گرفته شده است که با مراجعه به وبگاه رشته خود با نشانی www.tvoccd.medu.ir می‌توانید از عناوین آن مطلع شوید.

فعالیت‌های یادگیری در ارتباط با شایستگی‌های غیرفنی از جمله مدیریت منابع، اخلاق حرفه‌ای، حفاظت از محیط زیست و شایستگی‌های یادگیری مادام‌العمر و فناوری اطلاعات و ارتباطات همراه با شایستگی‌های فنی طراحی و در کتاب درسی و بسته آموزشی ارائه شده است. شما هنرجویان عزیز کوشش نمایید این شایستگی‌ها را در کنار شایستگی‌های فنی آموزش ببینید، تجربه کنید و آنها را در انجام فعالیت‌های یادگیری به کار گیرید. رعایت نکات ایمنی، بهداشتی و حفاظتی از اصول انجام کار است لذا توصیه‌های هنرآموز محترمان در خصوص رعایت مواردی که در کتاب آمده است، در انجام کارها جدی بگیرید. امیدواریم با تلاش و کوشش شما هنرجویان عزیز و هدایت هنرآموزان گرامی، گام‌های مؤثری در جهت سربلندی و استقلال کشور و پیشرفت اجتماعی و اقتصادی و تربیت مؤثری شایسته جوانان برومند میهن اسلامی برداشته شود.

دفتر تألیف کتاب‌های درسی فنی و حرفه‌ای و کاردانش

در راستای تحقق اهداف سند تحول بنیادین آموزش و پرورش و برنامه درسی ملی جمهوری اسلامی ایران و نیازهای متغیر دنیای کار و مشاغل، برنامه‌درسی رشته مکترونیک طراحی و بر اساس آن محتوای آموزشی نیز تالیف گردید. کتاب حاضر از مجموعه کتاب‌های کارگاهی می باشد که برای پایه یازدهم تدوین و تألیف گردیده است این کتاب دارای ۵ پودمان است که هر پودمان از یک یا چند واحد یادگیری تشکیل شده است. همچنین ارزشیابی مبتنی بر شایستگی از ویژگی‌های این کتاب می‌باشد که در پایان هر پودمان شیوه ارزشیابی آورده شده است. هنرآموزان گرامی می‌بایست برای هر پودمان یک نمره در سامانه ثبت نمرات برای هر هنرجو ثبت کنند. نمره قبولی در هر پودمان حداقل ۱۲ می‌باشد و نمره هر پودمان از دو بخش تشکیل می‌گردد که شامل ارزشیابی پایانی در هر پودمان و ارزشیابی مستمر برای هر یک از پودمان‌ها است. از ویژگی‌های دیگر این کتاب طراحی فعالیت‌های یادگیری ساخت‌یافته در ارتباط با شایستگی‌های فنی و غیرفنی از جمله مدیریت منابع، اخلاق حرفه‌ای و مباحث زیست محیطی است. این کتاب جزئی از بسته آموزشی تدارک دیده شده برای هنرجویان است که لازم است از سایر اجزاء بسته آموزشی مانند کتاب همراه هنرجو، نرم‌افزار و فیلم آموزشی در فرایند یادگیری استفاده شود. کتاب همراه هنرجو در هنگام یادگیری، ارزشیابی و انجام کار واقعی مورد استفاده قرار می‌گیرد. شما می‌توانید برای آشنایی بیشتر با اجزای بسته‌یادگیری، روش‌های تدریس کتاب، شیوه ارزشیابی مبتنی بر شایستگی، مشکلات رایج در یادگیری محتوای کتاب، بودجه‌بندی زمانی، نکات آموزشی شایستگی‌های غیرفنی، آموزش ایمنی و بهداشت و دریافت راهنما و پاسخ فعالیت‌های یادگیری و تمرین‌ها به کتاب راهنمای هنرآموز این درس مراجعه کنید. لازم به یادآوری است، کارنامه صادر شده در سال تحصیلی قبل بر اساس نمره ۵ پودمان بوده است. و در هنگام آموزش و سنجش و ارزشیابی پودمان‌ها و شایستگی‌ها، می‌بایست به استاندارد ارزشیابی پیشرفت تحصیلی منتشر شده توسط سازمان پژوهش و برنامه ریزی آموزشی مراجعه گردد. رعایت ایمنی و بهداشت، شایستگی‌های غیر فنی و مراحل کلیدی بر اساس استاندارد از ملزومات کسب شایستگی می باشند. همچنین برای هنرجویان تبیین شود که این درس با ضریب ۸ در معدل کل محاسبه می‌شود و دارای تاثیر زیادی است. کتاب شامل پودمان‌های ذیل است:

پودمان اول: تفسیر نقشه‌های مکانیکی به کمک رایانه است که نرم افزار **solidworks** را آموزش داده خواهد شد

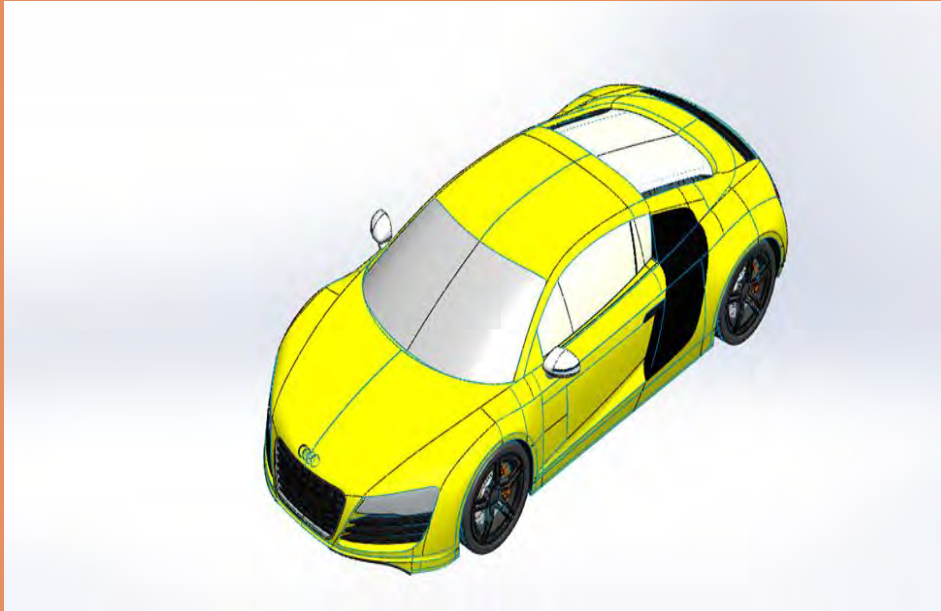
پودمان دوم: عنوان "ساخت قطعات به روش تراشکاری" دارد، که در آن علاوه بر آشنایی با اجزاء دستگاه تراش و شرح انواع عملیات تراشکاری (روتراشی، پیشانی تراشی، مخروط تراشی، شیار تراشی و برش و آج زنی) قسمتهای چرخ، محور و میکسر کامیون را آموزش خواهید داده خواهد شد.

پودمان سوم: دارای عنوان "ساخت قطعات به روش فرزکاری" است. در این پودمان ابتدا اجزاء و وظایف هر جزء ماشین فرز **FP4**، سپس ساخت قطعات شاسی کامیون آموزش داده خواهد شد.

پودمان چهارم: "کاربری چاپگر سه بعدی" نام دارد. ابتدا روش‌های مختلف تولید قطعات، مقایسه روش‌های قدیم و جدید تولید قطعات و ایجاد نقشه و کار با چاپگر سه بعدی آموزش داده خواهد شد.

پودمان ۱

تفسیر نقشه‌های مکانیکی به کمک رایانه **SolidWorks**



بشر با اندیشیدن به آنچه نیازش را برطرف می‌کند و سپس ساخت تصویر ذهنی از آن، فرایند طراحی را آغاز می‌کند. طراحان تصورات ذهنی خود را با کشیدن طرح اولیه روی کاغذ، به آن نمود ظاهری می‌بخشند. با ایجاد نقشه صنعتی طرح، زبان ارتباطی مشترک بین طراحان و سازندگان شکل می‌گیرد. بنابراین طراح برای قطعه‌سازی باید با اصول نقشه‌کشی و نقشه‌خوانی آشنا باشد تا بتواند با طراحان دیگر همکاری داشته و با قطعه‌سازان برای ساخت قطعه مورد نظر خود ارتباط برقرار نماید.

واحد یادگیری ۱

شایستگی تفسیر نقشه‌های مکانیکی به کمک رایانه

آیا می‌دانید



- زبان ارتباطی میان طراح و سازنده چیست؟
- برای طراحی نقشه‌های صنعتی از چه نرم‌افزارهایی استفاده قرار می‌شود؟
- کدام نرم‌افزار طراحی کاربرد بیشتری را در صنعت دارد؟

هدف از این شایستگی عبارتند از:

- ۱- توانایی ترسیم دوبعدی نقشه
- ۲- توانایی ترسیم سه‌بعدی قطعات مکانیکی
- ۳- توانایی ترسیم نقشه سه‌نما با استفاده از نقشه سه‌بعدی

استاندارد عملکرد

پس از اتمام واحد یادگیری و کسب شایستگی، هنرجویان می‌توانند نقشه صنعتی قطعات مکانیکی را به‌منظور ساخت آن طراحی کنند.

آیا می‌دانید



انواع نقشه‌های مکانیکی

نقشه‌های اجرا: نقشه اجرا به منظور ساخت یک قطعه ترسیم می‌شود و تمام اندازه‌های لازم برای ساخت هم در آن بیان می‌شود.

نقشه‌های مجسم: در نقشه مجسم تمام نقشه‌های یک دستگاه به صورت همزمان یا به صورت باز شده (انفجاری) نشان داده می‌شوند. این نوع نقشه بیشتر برای معرفی یک دستگاه برای افرادی ترسیم می‌شود که از اصول نقشه‌کشی اطلاع کمتری دارند.

Teamwork

No designer works in isolation. Designers collaborate with colleagues in the development and production departments to plan the way forward. Design at Mercedes includes concept, detail and then production.

The start of the design process—the emotional phase—involves a drawing. Designers use either an old-fashioned pencil on paper or a virtual drawing board to create this image, which is a vital communication as it brings together ideas from the designer's mind. This allows others to critique it, to suggest modifications and to add their own ideas.

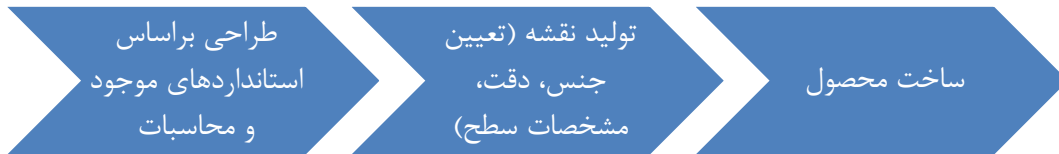
ترجمه کنید



نقشه چیست؟

نقش نقشه در ساخت یک محصول

به طور کلی هر محصولی قبل از تولید نیازمند طراحی است؛ طراحان، طرح‌های خود را بر اساس استانداردهای موجود طراحی کرده، سپس آن را به سازنده ارائه می‌دهند. زبان ارتباطی بین طراح و سازنده نقشه است. ممکن است این نقشه مربوط به یک ساختمان، یک سد، قطعه‌ای از اتومبیل و مانند آن باشد. در نقشه‌ها جزئیات لازم موجود است که بیان‌کننده طرح تولیدشده طراح است. جزئیات شامل اندازه‌ها، جنس لازم برای تولید محصول و سایر موارد است.



چند مورد از موارد اشاره‌شده را به‌عنوان جزئیات در نقشه‌ها نام ببرید.

جدول زیر را تکمیل نمایید (نقشه‌های دوبعدی و سه‌بعدی)
نماهای اجسام زیر را ترسیم نمایید

تصویر دوبعدی	تصویر سه‌بعدی (مجسم)

بخش فیلم

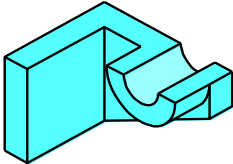
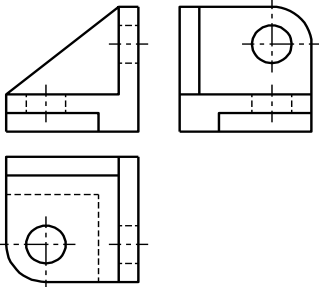
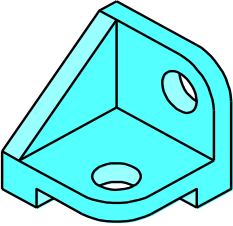
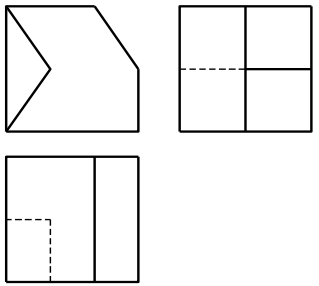
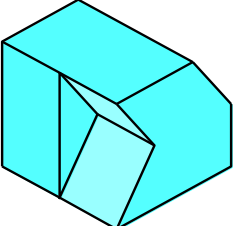


پژوهش کنید



فعالیت



تصویر دوبعدی	تصویر سه‌بعدی (مجسم)
	
	
	

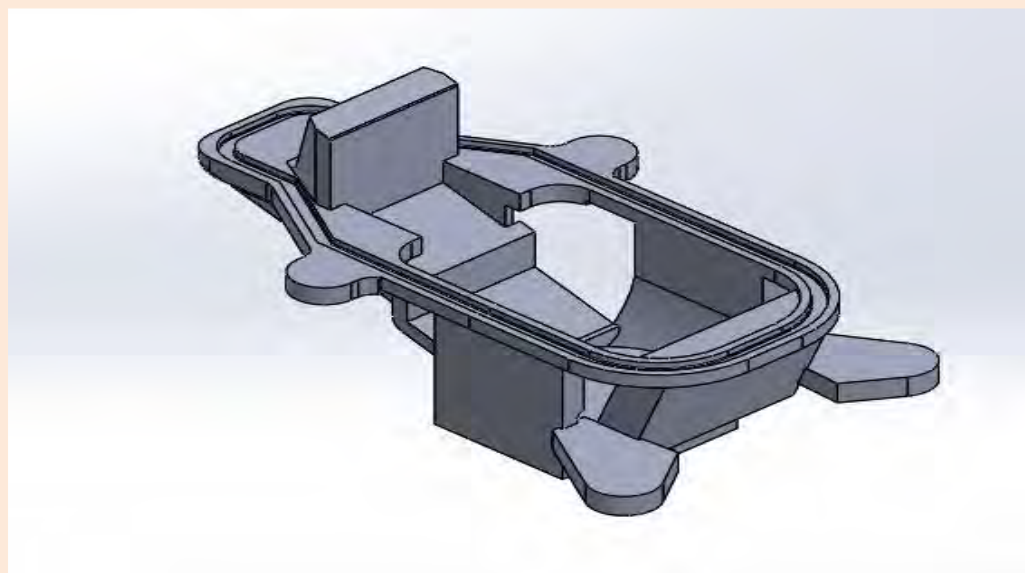
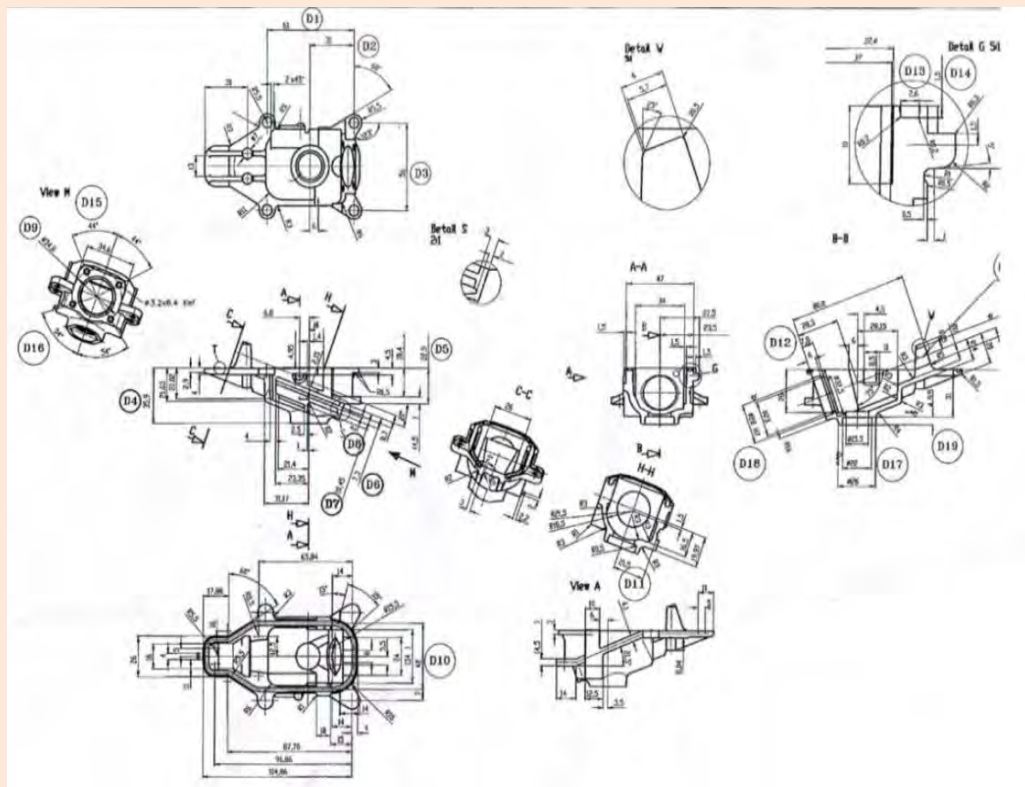


استفاده از محصولات دانش‌بنیان ساخت ایران شش اثر مهم ملی دارد:

- ۱- کاهش میزان بیکاری جوانان متخصص و شکوفا شدن استعدادهای نیروی انسانی کشور؛
- ۲- افزایش توان پولی، مالی و اعتباری کشور و تقویت پول ملی و توسعه اقتصادی کشور؛
- ۳- جلوگیری از خروج ارز مورد نیاز کشور و در نتیجه کاهش وابستگی ارزی به کشورهای بیگانه؛
- ۴- مقابله با تحریم‌های اقتصادی و بالارفتن قدرت چانه‌زنی در معاملات بین‌المللی؛
- ۵- افزایش اعتماد به نفس و تقویت غرور و هویت ملی؛
- ۶- دسترسی راحت به خدمات پس از فروش و افزایش رضایت‌مندی مصرف‌کنندگان.

دستیابی به یک تصویر سه‌بعدی از نماهای دوبعدی همیشه ساده نیست. به تصویر سه‌بعدی به دست آمده از تصاویر دوبعدی زیر بیندیشید.

توجه کنید





نقش رایانه در تهیه نقشه ها

با گسترش استفاده از رایانه در زندگی بشر به کارگیری رایانه در صنعت نیز افزایش چشمگیری یافت. با توجه به پیچیدگی بعضی از نقشه ها و نیاز به صرف هزینه و وقت زیاد، استفاده از رایانه در طراحی و نقشه کشی همه گیر شده است.



نرم افزارهای موجود در طراحی و نقشه کشی

شرکت های معتبر برای طراحی سه بعدی، نرم افزارهای متنوعی را عرضه کرده اند که در جدول زیر مشهورترین آنها معرفی شده اند.

نام نرم افزار	نام انگلیسی	کشور سازنده
سالی دورکس	SolidWorks	فرانسه
کتیا	CATIA	فرانسه
اتودسک اینونتور	AutoDesk Inventor	آمریکا
پی تی سی کرو	PTC Creo	آمریکا
ان ایکس زیمنس	NX Siemens	آلمان



با استفاده از موتور جست‌وجوی <https://www.google.com/trends> پرستفاده‌ترین نرم‌افزار طراحی سه‌بعدی مورد استفاده در جهان را از میان نرم‌افزارهای معرفی‌شده در بخش قبل پیدا کنید. بر اساس این مقایسه جدول زیر را تکمیل کنید.

نام نرم‌افزار	سه کشوری که از این نرم‌افزار بیشترین استفاده را دارند.	سه کشوری که از این نرم‌افزار کمترین استفاده را دارند.
سالیدورکس
کتیا
اتودسک اینونتور
پی تی سی کرو
ان ایکس زیمنس

در ایران کدام نرم‌افزار استفاده بیشتری دارد؟


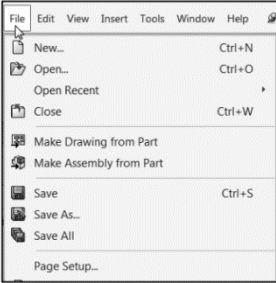
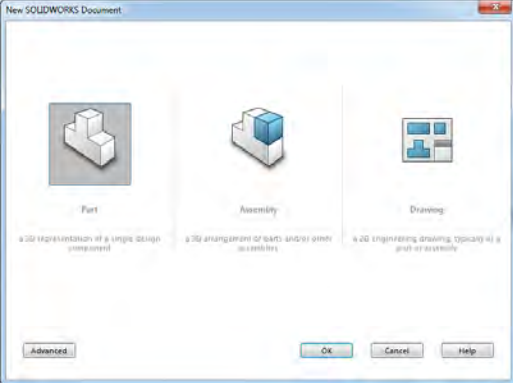
.....

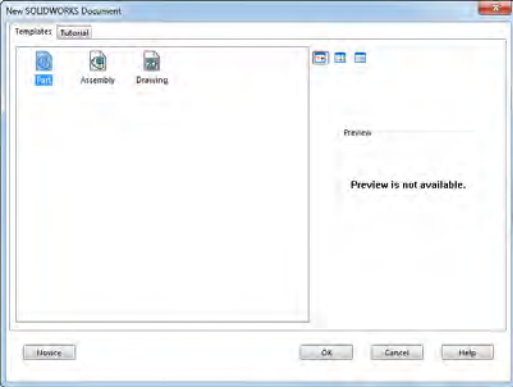
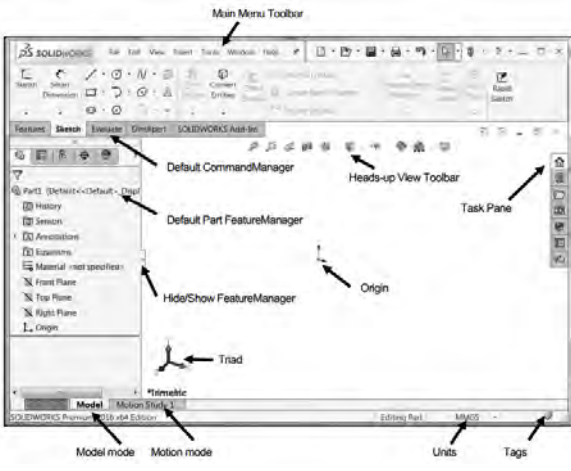
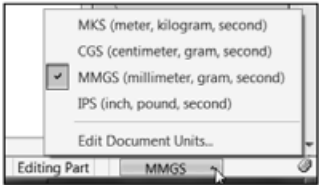
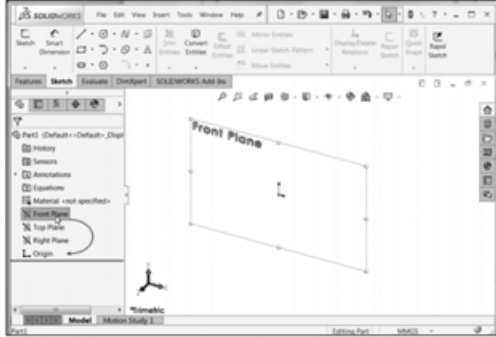
در ایران، به تفکیک استان‌ها از چه نرم‌افزاری استفاده می‌شود؟

.....

نرم افزار سالیدورکس

برای کار با این نرم افزار مراحل زیر انجام می شود.

	<p>۱</p> <ul style="list-style-type: none"> - کلیک بر روی منوی Start - کلیک بر روی All Programs - کلیک بر روی پوشه Solidworks ۲۰۱۶ - کلیک بر روی نرم افزار Solidworks و باز شدن نرم افزار 	
	<p>۲</p> <p>بعد از باز شدن نرم افزار انتخاب New از منوی فایل</p>	
	<p>۳</p> <p>باز شدن کادر محاوره New Solidworks document در این کادر محاوره سه محیط اصلی نرم افزار به نام های زیر در دسترس است: Part Assembly Drawing</p>	

	<p>با کلیک بر روی دکمه Advanced یا Novice شکل کادر محاوره تغییر می‌کند.</p>	<p>۴</p>
	<p>اگر گزینه Part از کادر محاوره New Solidworks document انتخاب شود، محیط طراحی در دسترس است.</p>	<p>۵</p>
	<p>تغییر سیستم اندازه‌گیری و اندازه‌دهی با استفاده از فهرست بازشوی واحدها</p>	<p>۶</p>
	<p>انتخاب یکی از صفحات کاری برای شروع کار و ترسیم نقشه دوبعدی Front Right Top</p>	<p>۷</p>

پخش فیلم



شروع نقشه‌کشی با نرم‌افزار سالی‌دورکس

بحث کنید



الف) پنجره و کادر محاوره در محیط ویندوز چه تفاوتی با هم دارند؟

.....

ب) تفاوت محیط‌های Part، Assembly و Drawing در چیست؟

.....

ج) تفاوت سیستم‌های اندازه‌گیری موجود در نرم‌افزار سالی‌دورکس در چیست؟

.....

ترجمه کنید



واژه انگلیسی	ترجمه فارسی	واژه انگلیسی	ترجمه فارسی
Origin	Main menu toolbar	نوار ابزار منوی اصلی
Hide/ show part feature manager	Default part feature manager
Model mode	Triad
Motion mode	Task pane
Units	Heads-up view toolbar
Tags	Default command manager

ابزارهای مقدماتی

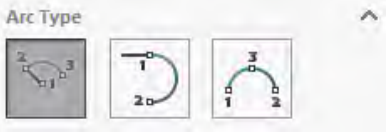
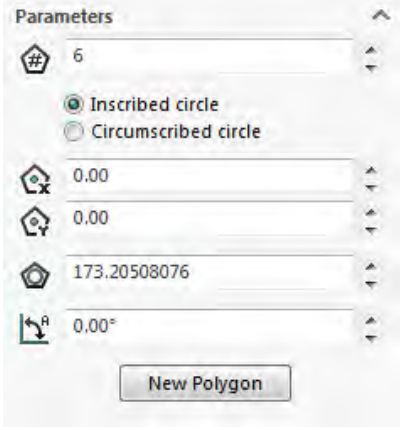
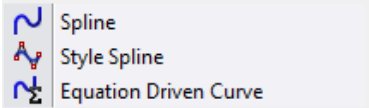

اولین گام برای مدل‌سازی سه‌بعدی ایجاد ترسیم‌های دوبعدی است. ایجاد یک ترسیم دوبعدی مستلزم تعریف یک صفحه کاری (Plane) است. سه صفحه کاری اصلی صفحات روبه‌رو (Front)، بالا (Top) و راست (Right) هستند. بعد از انتخاب یکی از این صفحات می‌توان ترسیم دوبعدی را ایجاد نمود. برای هر ترسیم دوبعدی باید ویژگی‌های ابعادی (Dimension)، ارتباطی (Relation) یا معادله‌ای (Equation) به‌صورت کامل تعریف شود.

با توجه به نوار ابزار دستوره‌های ترسیم دوبعدی جدول زیر را کامل نمایید.

فعالیت



نوار ابزار دستوره‌های ترسیم دوبعدی (Sketch)				
تعبیر فارسی دستور	دستور در نرم‌افزار	ترسیم دستی	شمایل در نرم‌افزار	ابزار طراحی
ترسیم به کمک خطوط راهنما افقی عمودی تحت زاویه	Orientation <input checked="" type="radio"/> As sketched <input type="radio"/> Horizontal <input type="radio"/> Vertical <input type="radio"/> Angle	دو نقطه ابتدا و انتها		خط
.....	Rectangle Type 		مستطیل
.....	Circle Type 		دایره

ابزار طراحی	شمایل در نرم‌افزار	ترسیم دستی	دستور در نرم‌افزار	تعبیر فارسی دستور
کمان	
چندضلعی	
دستور spline	
بیضی، سهمی	

بعد از رسم ترسیمات دوبعدی باید موقعیت آن در صفحه مشخص گردد. موقعیت ترسیم دوبعدی به وسیلهٔ دادن اندازه یا از طریق ارتباط میان اجزای ترسیم‌شده تعریف می‌گردد.

توجه کنید
!

بخش فیلم



ترسیم به کمک ابزارهای مقدماتی در نرم‌افزار سالی‌دورکس

فعالیت



نقشه‌های جدول زیر را در نرم‌افزار رسم کنید:

رسم دو دایره هم‌مرکز به قطرهای ۲۰ و ۴۰ میلی‌متر	نقشه ۱
رسم دایره به قطر ۲۰ میلی‌متر هم‌مرکز با مربع به ضلع ۴۰ میلی‌متر	نقشه ۲
رسم مثلث قائم‌الزاویه با ارتفاع ۱۰ و وتر ۲۰ میلی‌متر	نقشه ۳
رسم نیم‌دایره به شعاع ۱۵ میلی‌متر	نقشه ۴
رسم کمان به شعاع ۲۵ میلی‌متر با زاویه کمان ۲۸ درجه نسبت به محور افقی	نقشه ۵
رسم یک ۸ ضلعی با ضلع ۲۰ میلی‌متر	نقشه ۶

دستورهای پیشرفته نوار ابزار ترسیم‌های دوبعدی

دستور در نرم‌افزار	شمایل در نرم‌افزار	ابزار کمکی
حذف قسمت‌هایی از ترسیم دوبعدی		برش
ارسال یک ترسیم دوبعدی از یک صفحه کاری به صفحه کاری دیگر		ارسال
ایجاد یک ترسیم از ترسیم موجود با فاصله مشخص		آفست
ایجاد قرینه از ترسیم دوبعدی		آینه
تکرار در راستای موازی		الگوی تکرار خطی
تکرار به صورت دایره‌ای		الگوی تکرار دایره‌ای
تکثیر، انتقال و دوران یک ترسیم از نقطه‌ای به نقطه دیگر با نگهداری یا حذف شکل اولیه، بزرگ یا کوچک کردن ترسیم به میزان دلخواه و جابه‌جایی قسمت‌هایی از یک ترسیم		تکثیر، انتقال، دوران، مقیاس و کشیدگی



ترسیم به کمک دستوره‌های پیشرفته در نرم‌افزار سالی‌دورکس

نوار ابزار دستور ترسیم‌های سه‌بعدی (Features)



این دستورها برای ایجاد حجم به کار می‌رود. برای استفاده از این دستورها ممکن است نیاز به ترسیم دوبعدی ضروری یا اختیاری باشد. برای برخی از دستورها نیز نیاز به ترسیمات دوبعدی نیست، ولی حتماً برای اجرای آنها باید یک حجم سه‌بعدی وجود داشته باشد.

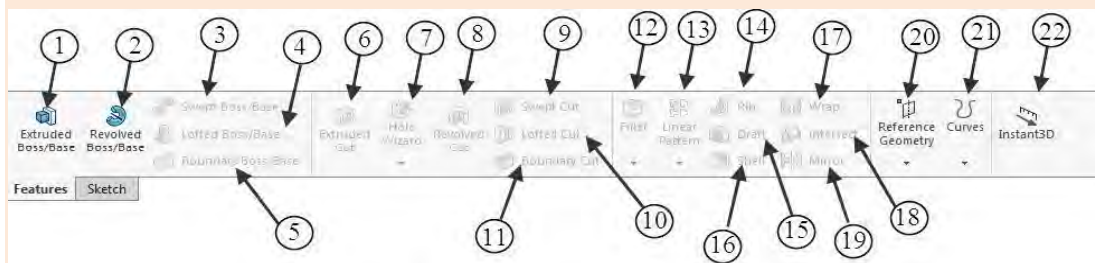
ترسیم دوبعدی نیاز است	ترسیم دوبعدی اختیاری است	ترسیم دوبعدی نیاز نیست



ترسیم سه‌بعدی در نرم‌افزار سالی‌دورکس



در نوار ابزار دستور ترسیم‌های سه بعدی بر اساس شماره دستور، کارکرد هر دستور را در جدول زیر بنویسید.



شماره	کارکرد	شماره	کارکرد
۱	۲
۳	۴	حذف حجمی از مدل ایجادشده
۵	۶
۷	۸	گرد کردن یا پخ زدن
۹	۱۰
۱۱	۱۲
۱۳	۱۴
۱۵	۱۶
۱۷	۱۸
۱۹	۲۰
۲۱	۲۲

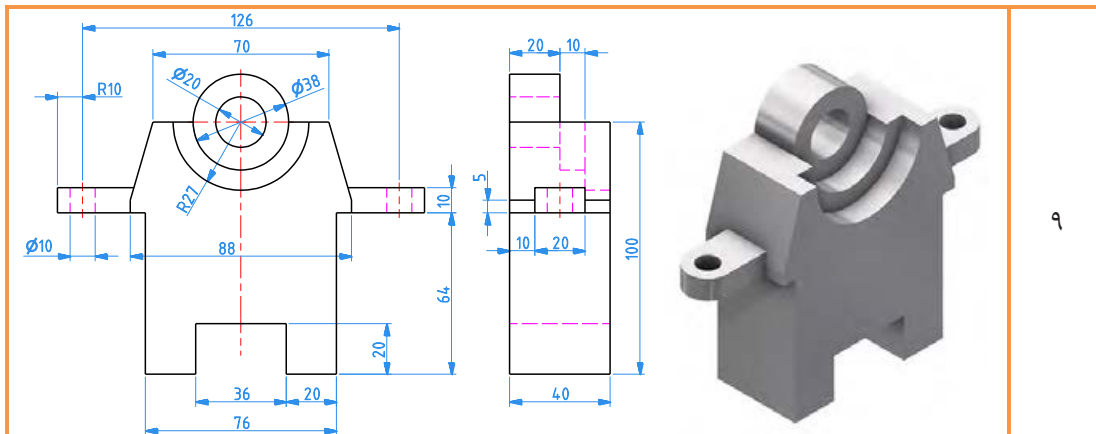
مدل‌های زیر را در نرم افزار سالیدورکس رسم نمایید.

فعالیت

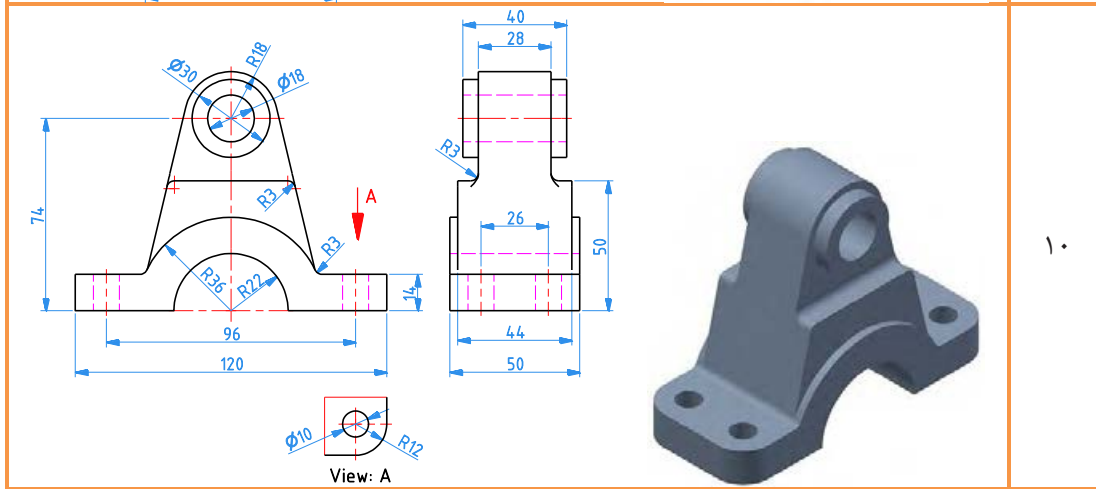


	<p>۱</p>
	<p>۲</p>
	<p>۳</p>
	<p>۴</p>

	<p>۵</p>
	<p>۶</p>
	<p>۷</p>
	<p>۸</p>



۹



۱۰

ترسیم مدل‌های سه‌بعدی منحصر به فرد نیست و معمولاً چندین روش برای ترسیم آنها وجود دارد.

توجه کنید



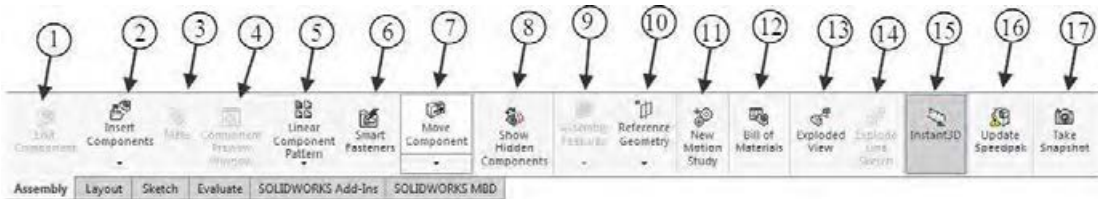
محیط سوار کردن (Assembly)

از این محیط برای سوار کردن چندین قطعه به یکدیگر و همچنین مونتاژ چند فایل مونتاژی استفاده می‌شود. مراحل زیر برای استفاده از محیط دنبال می‌شود.

	<p>انتخاب محیط Assembly از کادر مجاوره New SOLIDWORKS Document</p>
	<p>اضافه کردن قطعه‌های طراحی‌شده: با کلیک بر روی دکمه Browse... می‌توان قطعه‌های طراحی شده و نیز فایل‌های مونتاژشده را فراخوانی نمود.</p>
	<p>استفاده از ابزار Mate: با این دستور می‌توان اجزای موجود در محیط مونتاژ را موقعیت‌دهی نمود.</p>



در نوار ابزار اصلی محیط مونتاژ بر اساس شماره دستور، کارکرد هر دستور را در جدول زیر بنویسید.
نوار ابزار اصلی محیط مونتاژ:



شماره	کارکرد	شماره	کارکرد
۱	۲	اضافه کردن مدل به محیط مونتاژ
۳	تعریف قید بین مدل‌ها	۴
۵	ایجاد کپی از مدل	۶
۷	جاب‌جایی خطی یا چرخشی	۸
۹	۱۰
۱۱	۱۲
۱۳	۱۴
۱۵	۱۶
۱۷		

محیط مونتاژ در نرم‌افزار سالی‌دورکس


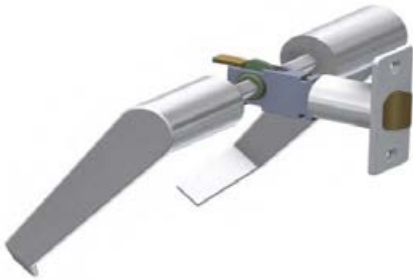
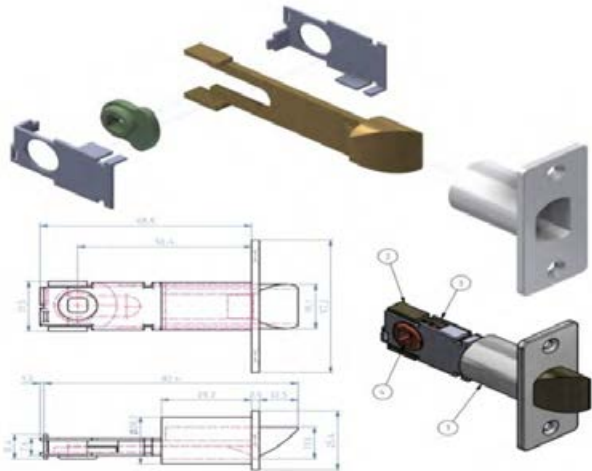
بخش فیلم

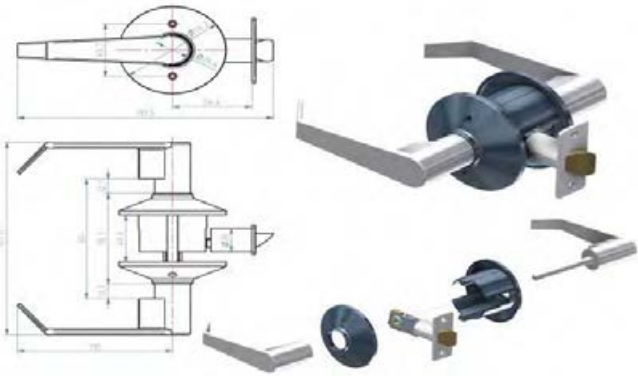
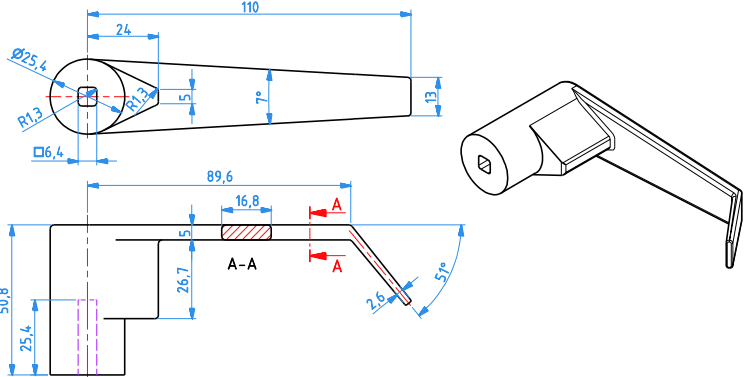
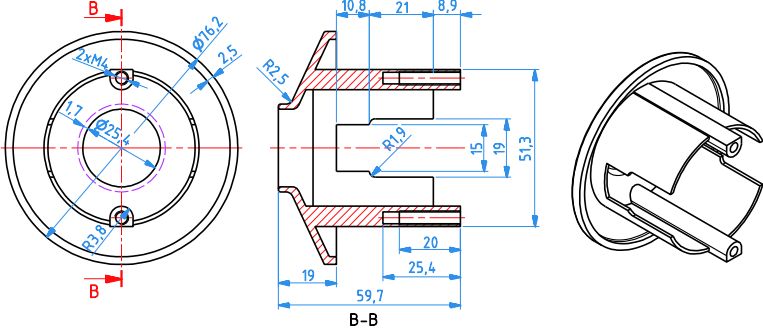
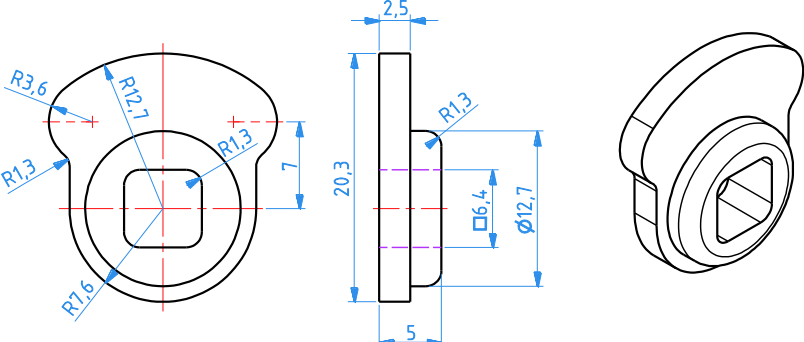


هدف از این فعالیت ایجاد مجموعه دستگیره در نرم‌افزار سالی‌دورکس است.

فعالیت

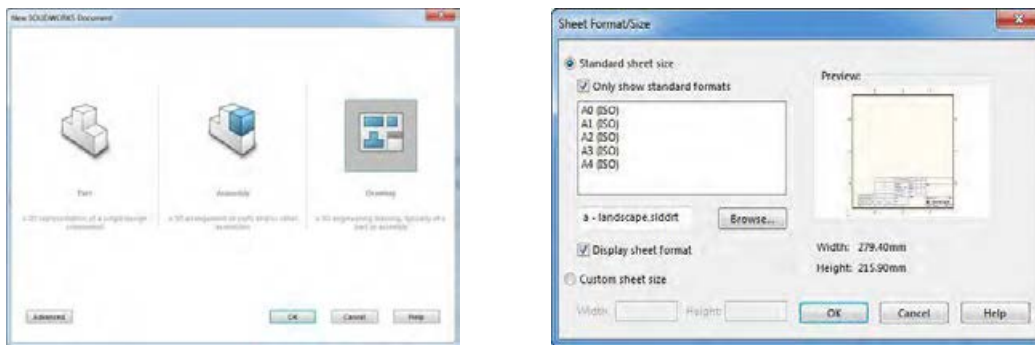


	شکل کلی
	سازوکار حرکتی
	سرهم‌بندی اولیه قفل در

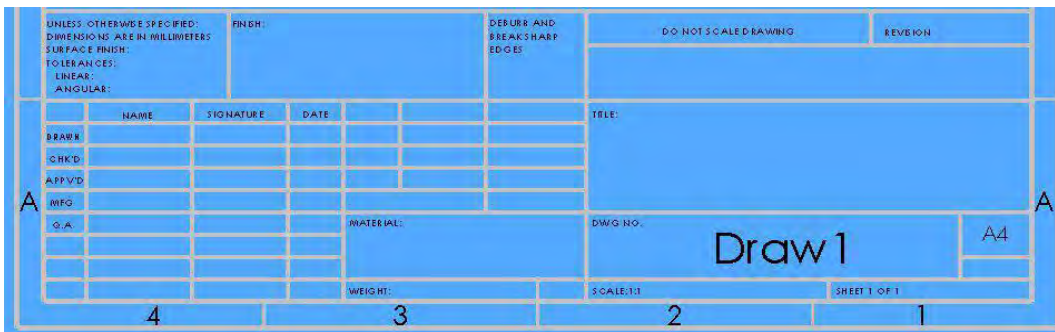
	<p>سرهم‌بندی نهایی</p>
	<p>دسته ۱</p>
	<p>دسته ۲</p>
	<p>سازوکار قفل</p>

محیط نقشه‌کشی

در این محیط مدل‌های ایجاد شده که به صورت تکی یا یک سیستم مونتاژی مدل‌سازی شده‌اند به نقشه‌های دوبعدی تبدیل می‌گردد. از اصلی‌ترین نکات این محیط آشنا بودن با اصول رسم فنی نظیر اندازه‌گذاری، تلورانس‌گذاری و غیره می‌باشد. در ابتدای کار نیز اندازه کاغذ مورد نظر تعیین و نیز جدول موجود در نقشه نیز باید تکمیل شود.



انتخاب کاغذ برای رسم نقشه دوبعدی



جدول مربوط به جزئیات نقشه

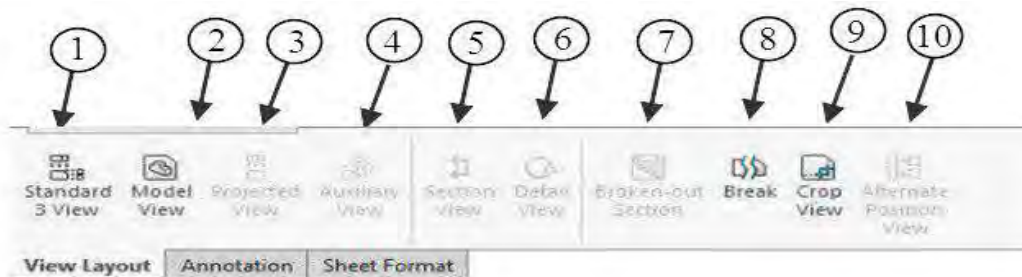
محیط نقشه‌کشی در نرم‌افزار سالی‌دورکس

بخش فیلم



در نوار ابزار محیط نقشه‌کشی بر اساس شماره دستور، کارکرد هر دستور را جدول زیر بنویسید.

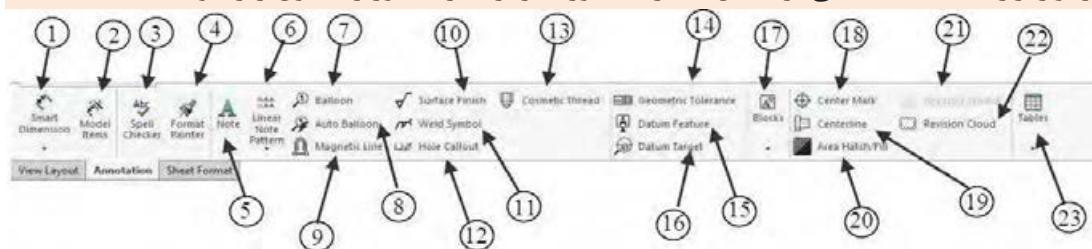
فعالیت



شماره	کارکرد	شماره	کارکرد
۱	ایجاد سه نما استاندارد	۲
۳	۴
۵	ایجاد برش در مقطع	۶
۷	۸
۹	۱۰

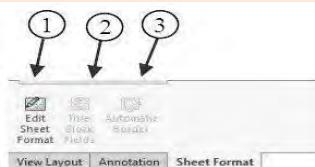
در نوار ابزار محیط نقشه‌کشی بر اساس شماره دستور، کارکرد هر دستور را جدول زیر بنویسید.

فعالیت



شماره	کارکرد	شماره	کارکرد
۱	اندازه‌گذاری هوشمند	۲
۳	۴
۵	افزودن متن در جدول و نقشه	۶
۷	۸
۹	۱۰
۱۱	۱۲
۱۳	ایجاد جدول		

در نوار ابزار محیط نقشه کشی بر اساس شماره دستور، کارکرد هر دستور را جدول زیر بنویسید.



فعالیت



شماره	کارکرد
۱	اصلاح کاغذ انتخابی
۲
۳

مدل سه نما نقشه‌های ۷ تا ۱۰ را بکشید.



فعالیت





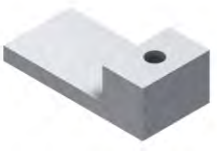


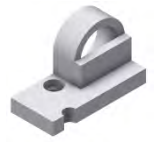


















نقشه سه‌نما از روی فایل‌های مدل داده شده مربوط به کامیون میکسر را تهیه کنید.

فعالیت



شماره	شکل	شماره	شکل
۱		۲	
۳		۴	
۵		۶	

	۸		۷
	۱۰		۹
	۱۲		۱۱
	۱۴		۱۳
	۱۶		۱۵
	۱۸		۱۷
	۲۰		۱۹
	۲۲		۲۱

	۲۴		۲۳
	۲۶		۲۵
	۲۸		۲۷
	۳۰		۲۹

ارزشیابی شایستگی تفسیر نقشه‌های مکانیکی به کمک رایانه سالدورکس

	<p>شرح کار: مدل سازی مطابق نقشه مقابل:</p> 	<p>استاندارد عملکرد: مدل سازی بر اساس نقشه</p>																													
<p>شاخص‌ها: انطباق ابعاد و شکل مدل بر اساس نقشه</p>																															
<p>شرایط انجام کار و ابزار و تجهیزات: شرایط: ۱- در سایت نقشه‌کشی؛ ۲- نور یکنواخت با شدت ۴۰۰ لوکس؛ ۳- تهویه استاندارد و دمای ۳۰ ° ±۲۰ °؛ ۴- ابزارآلات و تجهیزات استاندارد و آماده به کار؛ ۵- وسایل ایمنی استاندارد رایانه؛ ۶- زمان ۲۴۰ دقیقه. ابزار و تجهیزات: رایانه و متعلقات آن - نرم‌افزار سالدورکس</p>																															
<p>معیار شایستگی:</p>																															
<table border="1"> <thead> <tr> <th>ردیف</th> <th>مرحله کار</th> <th>حداقل نمره قبولی از ۳</th> <th>نمره هنرجو</th> </tr> </thead> <tbody> <tr> <td>۱</td> <td>ترسیم نقشه دوبعدی</td> <td>۱</td> <td></td> </tr> <tr> <td>۲</td> <td>مدل سازی سه‌بعدی</td> <td>۱</td> <td></td> </tr> <tr> <td>۳</td> <td>سوار کردن مدل‌های سه‌بعدی</td> <td>۲</td> <td></td> </tr> <tr> <td>۴</td> <td>تهیه نقشه</td> <td>۲</td> <td></td> </tr> <tr> <td></td> <td>شایستگی‌های غیرفنی، ایمنی، بهداشت، توجهات زیست محیطی و نگرش: ۱- رعایت قواعد و اصول در مراحل کار ۲- رعایت دقت و نظم</td> <td>۲</td> <td></td> </tr> <tr> <td></td> <td>میانگین نمرات</td> <td>*</td> <td></td> </tr> </tbody> </table>	ردیف	مرحله کار	حداقل نمره قبولی از ۳	نمره هنرجو	۱	ترسیم نقشه دوبعدی	۱		۲	مدل سازی سه‌بعدی	۱		۳	سوار کردن مدل‌های سه‌بعدی	۲		۴	تهیه نقشه	۲			شایستگی‌های غیرفنی، ایمنی، بهداشت، توجهات زیست محیطی و نگرش: ۱- رعایت قواعد و اصول در مراحل کار ۲- رعایت دقت و نظم	۲			میانگین نمرات	*				
ردیف	مرحله کار	حداقل نمره قبولی از ۳	نمره هنرجو																												
۱	ترسیم نقشه دوبعدی	۱																													
۲	مدل سازی سه‌بعدی	۱																													
۳	سوار کردن مدل‌های سه‌بعدی	۲																													
۴	تهیه نقشه	۲																													
	شایستگی‌های غیرفنی، ایمنی، بهداشت، توجهات زیست محیطی و نگرش: ۱- رعایت قواعد و اصول در مراحل کار ۲- رعایت دقت و نظم	۲																													
	میانگین نمرات	*																													
<p>* حداقل میانگین نمرات هنرجو برای قبولی و کسب شایستگی، ۲ است.</p>																															

پودمان ۲

ساخت قطعات به روش تراشکاری



در دنیای امروز با پیشرفت سریع علم و صنعت، نیاز به سرعت و دقت در کارها طراحی و ساخت دستگاه‌های پیچیده و هوشمندی که هر یک دارای قطعات مختلفی به لحاظ شکل، جنس و ... هستند، امری اجتناب‌ناپذیر است. از این روش‌های متفاوتی هم برای تولید هر نوع از قطعات ابداع شده که طراحان و صنعتگران را به یادگیری این فرایندها ناگزیر ساخته است تا از این رهگذر ایده‌های خویش را عملی سازند. بدیهی است آموزش و یادگیری تمام این روش‌ها و فرایندها برای یک شخص امکان‌پذیر نیست، اما آموزش مهم‌ترین آنها لازم و ضروری است.

واحد یادگیری ۲

شایستگی ساخت قطعات به روش تراشکاری

آیا می‌دانید



- در کارگاه تراشکاری به جز دستگاه تراش چه دستگاه‌ها و وسایل دیگری به کار می‌رود؟
- چرا تراشکاری مهم‌ترین روش ساخت قطعات از طریق براده‌برداری است؟
- چگونه می‌توان از دستگاه تراش به جای دستگاه‌های دیگر مانند ماشین فرز و ماشین مته استفاده نمود؟
- چگونه می‌توان دستگاه تراش را به دستگاهی ایمن تبدیل نمود؟

هدف از این شایستگی عبارتند از:

- ۱- شرح اجزای ماشین تراش مدل TN ۵۰ ساخت تبریز
- ۲- توانایی کنترل سطوح روغن مخازن دستگاه و نحوه پر کردن و تخلیه روغن مخازن
- ۳- شرح وظیفه هر جزء دستگاه تراش
- ۴- شرح انواع عملیات تراشکاری
- ۵- رعایت نکات ایمنی در انواع کارهای تراشکاری
- ۶- تعیین مراحل انجام کار جهت تراشکاری قطعات
- ۷- ساخت قطعات توسط دستگاه تراش بر اساس نقشه

استاندارد عملکرد

پس از اتمام این واحد یادگیری هنرجویان قادر به تراشکاری قطعات فلزی و غیر فلزی بر اساس نقشه خواهند بود.

تراشکاری یکی از فرایندهای تولید قطعات به روش براده برداری است. در صنعت بیشتر قطعات مورد استفاده مانند محورها، پین‌ها، یاتاقان‌ها و ... دارای مقاطع دایره‌ای هستند که بهترین و اقتصادی‌ترین روش برای تولید این قطعات فرایند تراشکاری است؛ لذا این ویژگی، دستگاه تراش را به یکی از پرکاربردترین دستگاه‌های صنعتی تبدیل کرده‌است.

آیا می‌دانید

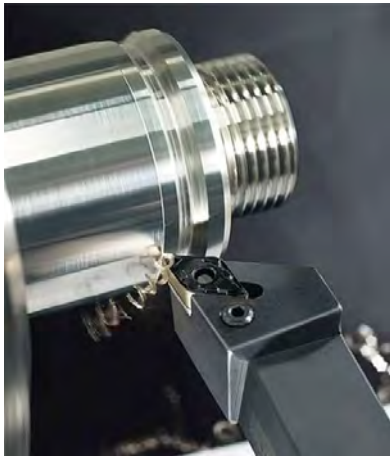


پخش فیلم



فرایند تراشکاری

دستگاه تراش برای تولید قطعاتی طراحی شده‌است که مقطع دایره‌ای شکل دارند. در فرایند تراشکاری قطعه کار با قسمتی از دستگاه نگه داشته می‌شود و با سرعت محاسبه شده و مشخص دوران داده می‌شود و ابزاری از جنس سخت تر از قطعه کار با حرکت خطی و جدا کردن براده قطعه را تراش می‌دهد. (شکل‌های ۱-۲ و ۲-۲)



شکل ۲-۲ - فرایند تراشکاری



شکل ۱-۲ دستگاه تراش



شکل ۳-۲ - چند نمونه از قطعات تراشکاری شده

چند نمونه از قطعات تراشکاری در شکل ۳-۲ نمایش داده شده‌است.



گفتگو کنید و جدول زیر را کامل کنید.

تولید کدام یک از قطعات زیر فقط با تراش امکان پذیر است؟ برای هر یک دلیل بیاورید.

		
<p>.....</p>	<p>کل قسمت‌های قطعه با تراش قابل ساخت است، به جز سه سوراخ کوچک.</p>	<p>.....</p>
		
<p>.....</p>	<p>.....</p>	<p>کل قسمت‌های قطعه با تراش قابل ساخت است، به جز قسمت شش گوش.</p>

با استفاده از موتور جست‌وجوی <https://www.google.com> اطلاعاتی درباره میکرومتر، طرز کار آن و جایگاه آن در تراشکاری تهیه و در کلاس ارائه نمایید.

پژوهش کنید



Engine lathes are designed for various jobs. They can be used for turning external cylindrical, tapered, and contour surfaces; boring cylindrical and taper holes; machining face surfaces; cutting external and internal threads; drilling, counterboring, countersinking, and reaming holes; spotfacing, cutting off, etc.

ترجمه کنید





قسمت‌های مختلف دستگاه تراش

معرفی دستگاه تراش TN50



شکل ۲-۴

۱- ریل دستگاه: محل قرارگیری و هدایت قسمت‌هایی از دستگاه است که دارای حرکت خطی هستند، مانند قوطی حرکت و دستگاه مرغک.



شکل ۲-۵

۲- الکتروموتور: حرکت دورانی سه‌نظام را تأمین می‌کند.



شکل ۲-۶

۳- جعبه دنده اصلی: از این وسیله برای تنظیم تعداد دوران مختلف قطعه کار استفاده می‌شود.



شکل ۲-۷

۴- محور اصلی: یک میله فولادی تو خالی است که در درون جعبه دنده اصلی یا تاقان بندی شده است. یک سر این محور از جعبه دنده اصلی خارج شده است. این قسمت برای بستن سه نظام، چهار نظام، صفحه نظام و دیگر تجهیزات بستن قطعه کار استفاده می شود.



شکل ۲-۸

۵- سه نظام: متداول ترین وسیله برای بستن قطعه کار روی ماشین تراش است.



شکل ۲-۹

۶- جعبه دنده پیشروی: جعبه دنده پیشروی برای حرکت دادن ابزار به طور خودکار و برای پیچ تراشی استفاده می شود.



شکل ۲-۱۰

۷- قوطی حرکت (سوپرت):

مجموعه‌ای است که روی راهنماهای منشوری و تخت ریل دستگاه قرار گرفته است و وظیفه آن تأمین حرکت طولی و عرضی ابزار است و به دو صورت دستی و خود کار حرکت می‌کند. این مجموعه از چهار قسمت تشکیل شده است که شامل سوپرت طولی، سوپرت عرضی، سوپرت فوقانی و ابزارگیر است.



شکل ۲-۱۱

۸- دستگاه مرغک: از

این وسیله در هنگام تراشیدن قطعات بلند و سوراخ‌کاری روی قطعات استفاده می‌شود.



شکل ۲-۱۲

۹- کلیدهای راه‌اندازی

دستگاه: برای روشن و خاموش کردن الکتروموتور استفاده می‌شود.



۱۰- اهرم کلاچ: برای به گردش درآوردن محور اصلی در هر دو جهت و توقف آن به کار می‌رود.

شکل ۲-۱۳

All engine lathes have virtually the same arrangement of main units. Its main units are the bed, the headstock(spindle head), which may accommodate the speed gearbox, the carriage with the tool post and the apron, the feed gearbox, and the tailstock.

The bed serves as the base on which all the main units of the lathe are mounted. The most essential part of the bed is its guide ways, which may be of different shape, such as flat ways, prismatic ways or combination thereof. The guide ways serve as guides for the carriage and the tailstock.

با توجه به شکل ۲-۱۴ جدول زیر را کامل کنید.

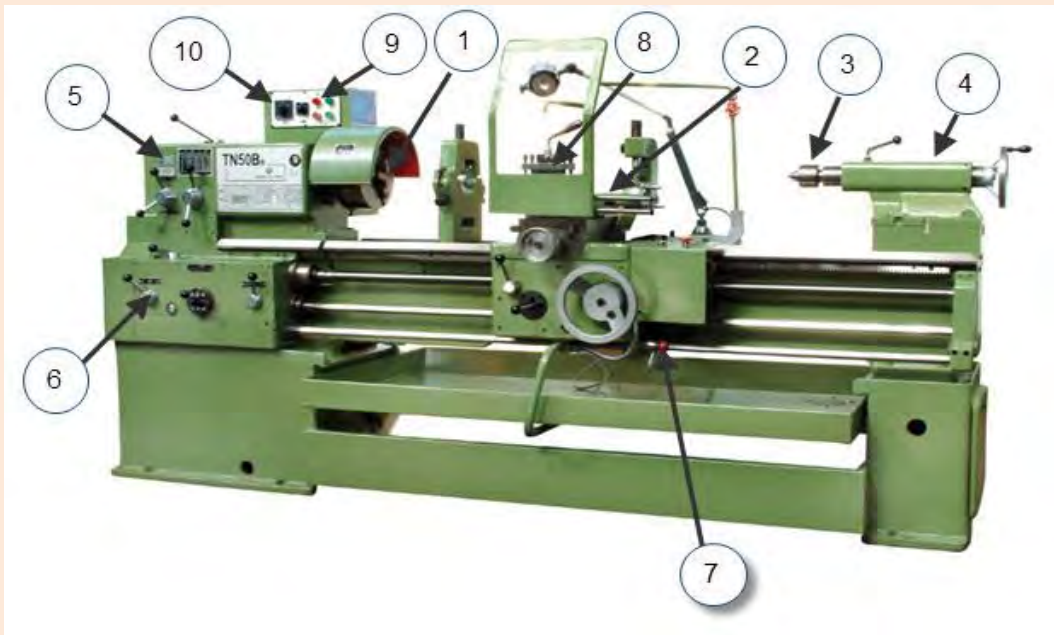
ترجمه کنید



فعالیت



شماره مشخص شده در شکل	توضیحات
۱	نگه‌داشتن قطعه کار
.....	تنظیم سرعت حرکت ابزار
.....	روشن و خاموش کردن الکتروموتور
.....	سوراخ کاری قطعات
.....	حرکت دادن ابزار
.....	تنظیم تعداد دوران قطعه کار
.....	به حرکت درآوردن سه‌نظام
.....	محل نصب ابزار
.....	تکیه‌گاه قطعات بلند
.....	قطع و وصل کردن برق ورودی دستگاه



شکل ۲-۱۴

نکات ایمنی و حفاظتی

نکات ایمنی



- ۱- استفاده از انگشتر، ساعت، شال گردن و... در کارگاه ممنوع است؛
- ۲- هنرجو فقط می‌تواند با لباس کار و کفش مناسب در کارگاه حاضر شود؛
- ۳- در بدو ورود به کارگاه به تابلوهای ایمنی و هشداردهنده توجه کنید و از مقررات داخل کارگاه مطلع شوید؛
- ۴- در هنگام تراشکاری استفاده از دستکش ممنوع است؛
- ۵- قبل از شروع به کار با هر دستگاهی قسمت‌های مختلف آن را بشناسید و نحوه خاموش و روشن کردن آن را یاد بگیرید؛
- ۶- قبل از روشن کردن الکتروموتور مطمئن شوید که اهرم کلاچ در وسط قرار دارد؛
- ۷- قبل از به حرکت درآوردن سه‌نظام مطمئن شوید که سه‌نظام در اثر گردش به جایی برخورد نمی‌کند؛
- ۸- به هیچ عنوان برای نگه‌داشتن سه‌نظام از کلید خاموش کردن الکتروموتور استفاده نشود؛
- ۹- اهرم‌های تنظیم تعداد دوران را کنترل نمایید و از جابه‌جا کردن آنها در هنگام دوران سه‌نظام خودداری کنید؛
- ۱۰- به هیچ عنوان به سه‌نظام و دیگر قسمت‌های در حال حرکت دست نزنید؛
- ۱۱- قبل از شروع به کار دستگاه تراش را روغن کاری کنید و سطح روغن در چشمی‌ها را کنترل کنید؛
- ۱۲- به هیچ عنوان آچار سه‌نظام روی سه‌نظام جا نماند.

The headstock is mounted on the left side of the bed. It contains the speed gearbox with its principal part, the spindle, which rotates in sliding or antifriction bearings. The spindle usually has a through hole, through which the bar stock being machined can pass. On its external surface the spindle nose has the locating journals to mount a chuck or a faceplate: inside, there is a taper hole to accommodate the shank of a centre.

ترجمه کنید



بخش فیلم



راه‌اندازی دستگاه تراش

با توجه فیلم شماره ۳، موارد خواسته‌شده را با رعایت نکات ایمنی و تحت نظر هنرآموز محترم انجام دهید:

- ۱- سطح روغن مخازن را کنترل و قسمت‌های مختلف دستگاه را روغن‌کاری نمایید؛
- ۲- هر کدام از سوپرت‌های اصلی، عرضی و فوقانی را با اندازه‌هایی که مربی شما مشخص می‌نماید، در دو جهت جابه‌جا کنید؛
- ۳- جعبه‌دنده اصلی را روی کمترین دور تنظیم کنید؛
- ۴- الکتروموتور را روشن کرده و سه‌نظام را در دو جهت موافق و مخالف عقربه‌های ساعت حرکت دهید.

فعالیت کارگاهی ۱



بخش فیلم



تجهیزات بستن قطعه کار روی دستگاه تراش

در هنگام تراشکاری به دلیل وارد شدن نیروی برشی به قطعه و ابزار لازم است که هر کدام از آنها به صورت محکم و بدون ارتعاش در جای خود بسته شوند. برای نگه داشتن قطعه کار معمولاً از سه نظام استفاده می شود؛ اما این قسمت یکی از قسمت های قابل تعویض دستگاه است و بر حسب شکل هندسی قطعه لازم است که تعویض شود. در جدول زیر چند نمونه از وسایل بستن قطعه کار معرفی می شود.



ج: پشت صفحه ارشمیدس



ب: پیچ ارشمیدس



الف: استقرار فک روی پیچ ارشمیدس

شکل ۲-۱۵



ج: بستن قطعه گرد در سه نظام



ب: بستن قطعه گرد در چهار نظام



الف: بستن قطعه گرد با قطر زیاد توسط فک وارو

شکل ۲-۱۶



ج: بستن قطعه با مقطع مستطیل در صفحه نظام با فک های تکرو



ب: بستن قطعه با مقطع مربع در چهار نظام



الف: بستن قطعه شش گوش در سه نظام

شکل ۲-۱۷



Chucks are employed to clamp relatively short workpieces. They are divided into self-centering and independent types. Independent chucks usually have four jaws, each jaw being capable of independent movement to clamp workpieces of nonsymmetrical shape, Self – centering chucks commonly have three jaws, which are expanded and drawn simultaneously.

انواع قطعه کار و ابزار از نظر جنس



تراشکاری فولاد، چدن، برنج، آلومینیم و مواد مصنوعی

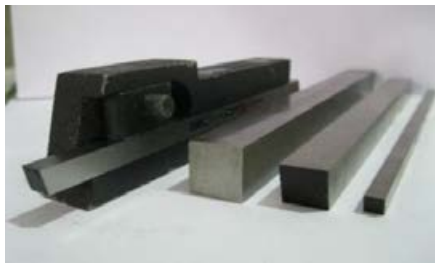
مهم ترین جنس قطعات و ابزارهای تراشکاری به شرح زیر است:

الف) انواع جنس قطعه کار

- ۱ - **چدن**: اگر درصد کربن در آهن بین ۲/۰۶ تا ۶/۶۷ درصد باشد، آن را چدن می نامند.
- ۲ - **فولاد**: اگر درصد کربن در آهن بین ۰/۵ تا ۲/۰۶ درصد باشد، آلیاژ به دست آمده فولاد نامیده می شود. برای بهبود خواص فولاد آن را با عناصر دیگری مانند منگنز و کروم و فلزات خاص دیگری بر حسب نیاز ترکیب می کنند.
- ۳ - **فلزات غیر آهنی سبک**: آلومینیم و آلیاژهای آن جزء این دسته از فلزات به شمار می روند. به علت سبکی وزن و استحکام زیاد در صنایع مختلف از جمله هواپیماسازی کاربرد فراوان دارند. مقاومت آنها نسبت به خوردگی بالاست.
- ۴ - **فلزات غیر آهنی سنگین**: از فلزات غیر آهنی سنگین می توان به مس و روی و آلیاژ مهم این دو یعنی برنج اشاره کرد.
- ۵ - **مواد مصنوعی**: این مواد مانند پلی اتیلن از نفت خام به دست می آیند. به علت مزایای زیادی که دارند کاربرد فراوانی در صنعت داشته و قابلیت براده برداری خوبی دارند.

ب) انواع جنس ابزارهای تراشکاری

- ۱ - **فولاد آلیاژی**: متداول ترین ابزارهای براده برداری از این جنس ساخته شده اند. این فولادها علاوه بر کربن با فلزات دیگری مانند کروم، ولفرام، وانادیم، مولیبدن و کبالت آلیاژ شده اند و بر دو نوع کم آلیاژ و پر آلیاژ تقسیم می شوند. فولادهای ابزارسازی کم آلیاژ تا ۳۰۰ درجه سانتی گراد و فولادهای پر آلیاژ تا ۶۰۰ درجه سانتی گراد سختی خود را حفظ می کنند. فولادهای پر آلیاژ به نام فولادهای تند بر (HSS) معروفند. این رنده ها معمولاً در مقاطع گرد، مربع، مستطیل و یا دوزنقه در طول ۲۰۰ میلی متر تولید می شوند.



شکل ۲-۱۸

۲ - فلزات سخت: این نوع ابزارها را از مخلوط پودر کاربید بعضی از فلزات دیرگداز مانند ولفرام، تیتان، تانتال، مولیبدن و وانادیوم به همراه پودر کبالت به عنوان چسب تولید می کنند. از خصوصیات بارز این ابزارها می توان به سختی زیاد، مقاومت زیاد به سایش و مقاومت تا دمای ۹۰۰ درجه سانتی گراد اشاره کرد.



شکل ۲-۱۹: تیغچه ها

شکل ۲-۲۰: تیغچه بسته شده در نگه دارنده (هولدر)

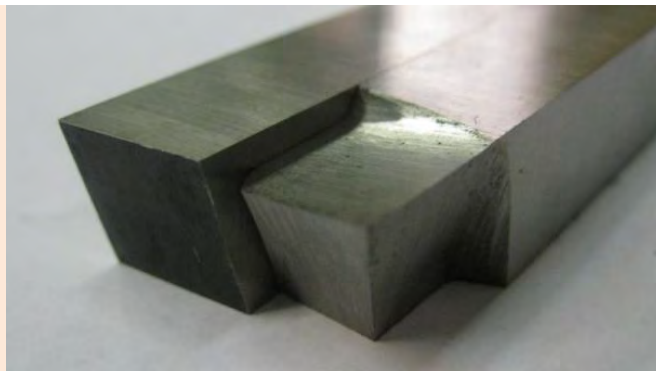
۳ - **سرامیکی**: قسمت عمده سرامیکها را اکسید فلزاتی مانند آلومینیم، سیلیسیم و کروم به عنوان فلزات سخت تشکیل داده و مابقی آنها را فلزاتی مانند مولیبدن، کبالت و نیکل به عنوان فلزات چسباننده تشکیل می دهند. مقاومت سرامیکها در مقابل سایش ۵ تا ۱۰ برابر فلزات سخت است و تا دمای ۱۲۰۰ درجه سانتی گراد سختی خود را حفظ می کنند.

سطوح و زوایای ابزارهای تراشکاری

تیز کردن و معرفی زوایای اصلی ابزار

بخش فیلم





شکل ۲-۲۱: رنده قبل و بعد تیز کردن

ابزارهای مورد استفاده در کارگاه تراشکاری معمولاً از جنس HSS هستند. این ابزارها در ابتدا به صورت خام و غیر قابل استفاده هستند و باید با روش سنگ زنی تیز و آماده کار شوند. برای تیز کردن ابزار باید سطوح و زوایای مشخصی روی آن ایجاد شود. ابزار تراشکاری را رنده نیز می نامند. بعد از این از کلمه رنده به جای ابزار استفاده می گردد.

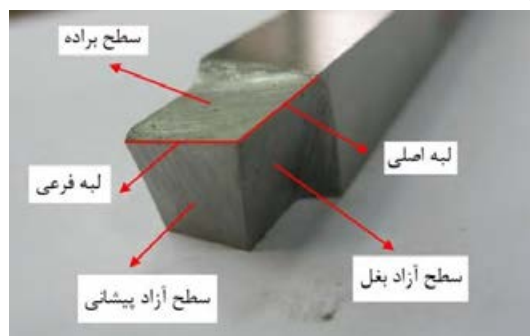
سطوح ابزار

۱- **سطح براده:** سطحی است که روی رنده ایجاد می شود و نقش آن کمک به نفوذ بهتر ابزار و هدایت براده ها در هنگام جدا شدن از قطعه است.

۲- **سطح آزاد:** سطحی است که روی رنده ایجاد می شود و نقش آن کمک به نفوذ بهتر ابزار و جلوگیری از اصطکاک بین رنده و قطعه کار است. رنده دارای سطح آزاد پیشانی و سطح آزاد بغل است.

۳- **لبه اصلی:** فصل مشترک بین سطح براده و سطح آزاد بغل است و براده برداری باید با این لبه صورت بگیرد.

۴- **لبه فرعی:** فصل مشترک بین سطح براده و سطح آزاد پیشانی است و بهتر است براده برداری با این لبه صورت نگیرد. (شکل ۲-۲۲)



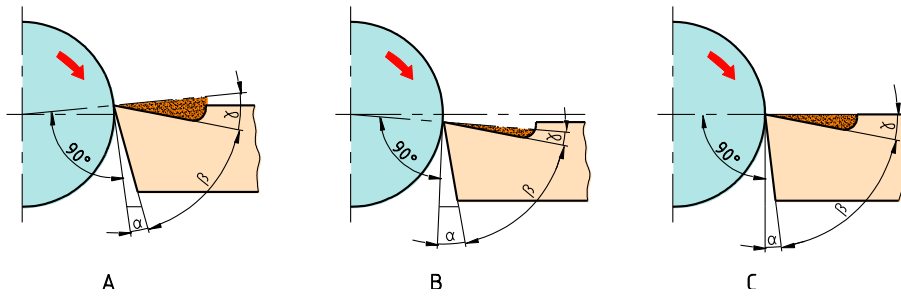
شکل ۲-۲۲: سطوح رنده

زوایای اصلی ابزار

۱- **زاویه براده:** زاویه بین سطح براده و سطح قبلی رنده، را زاویه براده می‌گویند و با حرف γ (گاما) نمایش داده می‌شود.

۲- **زاویه آزاد:** زاویه بین سطح آزاد بغل و سطح قبلی رنده را زاویه آزاد می‌نامند و با حرف α (آلفا) نمایش داده می‌شود.

۳- **زاویه گوه:** زاویه بین سطح براده و سطح آزاد بغل، زاویه گوه نام دارد که با حرف β (بتا) نمایش داده می‌شود.



شکل ۲-۲۳

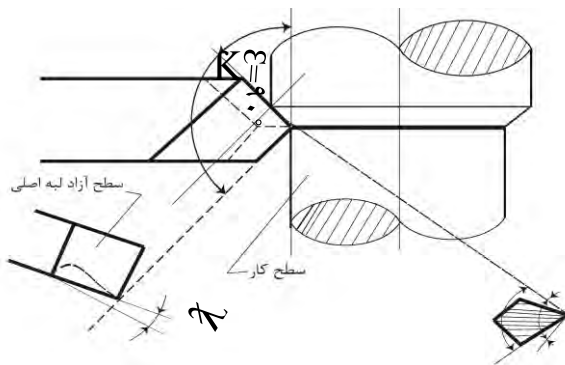
زوایای فرعی رنده تراشکاری:

۱- زاویه تنظیم X : زاویه بین لبه برنده اصلی و امتداد مسیر پیشروی است و مقدار آن در بغل تراشی 90° و در روتراشی کمتر از 90° است.

۲- زاویه رأسها E : زاویه بین لبه برنده اصلی و لبه برنده فرعی رنده است و مقدار آن $110^\circ - 80^\circ$ است.

۳- زاویه تمایل λ : زاویه لبه برنده اصلی با سطح افق است. اگر صعود لبه اصلی به سمت نوک آن باشد، زاویه تمایل مثبت و در غیر این صورت زاویه تمایل منفی است. زاویه تمایل بین -4° و $+4^\circ$ درجه انتخاب می‌شود.

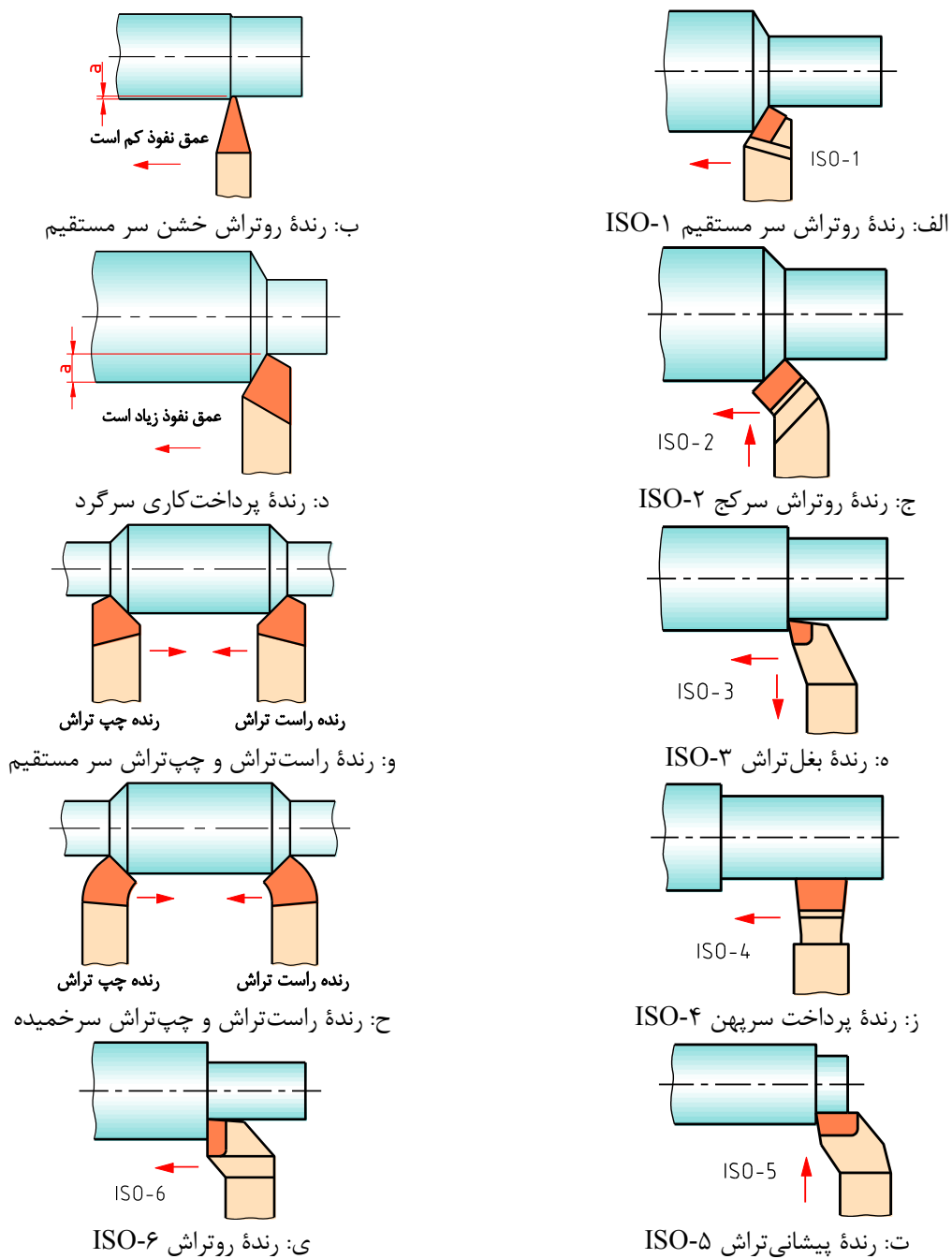
زاویه تمایل در خشن کاری منفی و در پرداخت کاری مثبت در نظر گرفته می‌شود.



شکل ۲-۲۴

E (اِپسِلِن) زاویه رأس
 K (کاپا) زاویه تنظیم
 λ (لاندا) زاویه تمایل

انواع رنده‌های تراشکاری



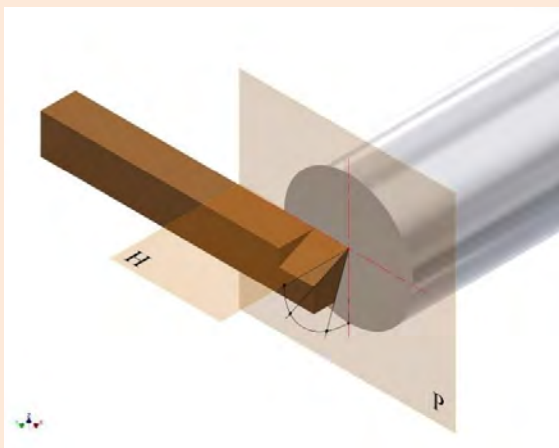
شکل ۲-۲۵



شکل رنده	کاربرد
<p>ISO-1</p>	<p>روتراشی خشن</p>
<p>ISO-2</p>	<p>-----</p> <p>-----</p>
<p>ISO-3</p>	<p>-----</p> <p>-----</p>
<p>ISO-4</p>	<p>-----</p> <p>-----</p>
<p>ISO-5</p>	<p>-----</p> <p>-----</p>
<p>ISO-6</p>	<p>-----</p> <p>-----</p>



زوایای اصلی رنده تراشکاری را روی شکل مقابل نمایش دهید.



بستن رنده روتراش روی دستگاه تراش

رنده در قسمتی به نام رنده گیر بسته می‌شود. در دستگاه تراش TN50 یک رنده گیر چهارطرفه گردان دارد. برای بستن رنده از پیچ‌های رنده گیر استفاده می‌شود. رنده باید دقیقاً در مرکز قطعه بسته شود، برای این کار از نوک مرغک گردان مطابق با شکل استفاده و برای تنظیم ارتفاع رنده از زیر سری پله‌ای قابل تنظیم یا ورقه‌های نازک استفاده می‌شود.



شکل ۲-۲۶: تنظیم رنده

طولی از رنده که تکیه‌گاه رنده گیر بیرون است، حدوداً دو برابر ارتفاع رنده است، چنانچه طول رنده بیشتر بیرون بسته شود، احتمال ارتعاش و شکستن رنده وجود دارد و در صورت کوتاه بستن هم احتمال گیر کردن رنده گیر به سه‌نظام یا دستگاه مرغک وجود دارد.



شکل ۲-۲۷: بستن رنده

پس از تنظیم ارتفاع رنده، باید پیچ‌های روی رنده را سفت کرد و برای اینکه فشار مستقیم پیچ موجب شکستن رنده نشود، باید یک تکه تسمه روی آن قرار گیرد و حداقل دو پیچ از رنده‌گیر سفت شود و پس از قرار دادن رنده‌گیر در زاویه تنظیم مورد نظر، پیچ مرکزی آن نیز محکم شود. چنانچه رنده هم‌مرکز با قطعه کار بسته نشود، زوایای اصلی مقادیر واقعی را نداشته و براده‌برداری با مشکل مواجه خواهد شد

معایب احتمالی در بستن رنده

فعالیت



تصویر رنده	عیب موجود

تعیین تعداد دوران سه‌نظام

سرعت برش V_c : سرعت محیطی قطعه کار بر حسب متر بر دقیقه، در حین براده‌برداری را سرعت برش می‌گویند.

مقدار سرعت برش بر حسب جنس قطعه کار و جنس ابزار در جدول مندرج در کتاب همراه آورده شده‌است.

$$n = \frac{1000 \cdot V_c}{\pi d}$$

n تعداد دور در دقیقه

V_c سرعت برش m/min

d قطر قطعه بر حسب mm

پس از محاسبه تعداد دور نزدیک‌ترین تعداد دور موجود روی دستگاه را می‌توان تنظیم نمود. تذکر: انتخاب تعداد دور بیش از مقدار محاسبه‌شده باعث کندی رنده و کاهش عمر رنده خواهد شد. انتخاب تعداد دور کمتر از مقدار محاسبه‌شده، باعث افزایش زمان انجام کار و بعضاً باعث شکستن نوک رنده خواهد شد.

مثال ۱: تعداد دور مناسب برای تراشکاری قطعه‌ای به قطر ۳۰ میلی‌متر با رنده‌ای از جنس تندبر HSS چقدر است؟

$V_c = 35 \text{ m/min}$ از جدول کتاب همراه

$$n = \frac{1000 \cdot V_c}{\pi d} = \frac{1000 \times 35}{3.14 \times 30} = 371 / 55 \frac{U}{\text{min}}$$

تعداد دور مناسب برای تراشکاری قطعه‌ای به قطر ۴۰ mm از جنس آلومینیوم با رنده‌ای از جنس تندبر HSS چقدر است؟

فعالیت



انجام عملیات پیشانی‌تراشی

- ۱- بستن قطعه کار: طولی از قطعه که بیرون از سه‌نظام قرار می‌گیرد، بیش از دو برابر قطر آن نباشد؛
- ۲- محاسبه و تنظیم تعداد دوران مورد نیاز برای قطعه کار؛
- ۳- بستن رنده: بر اساس اصول فنی و ایمنی گفته شده؛
- ۴- در حالی که سه‌نظام در حال چرخش است، ابزار را با حرکت سوپرت طولی به قطعه نزدیک نموده و پس از برقراری تماس با حرکت عرضی، رنده را از پیشانی کار دور کنید؛
- ۵- به‌وسیله سوپرت طولی به مقدار لازم باردهی طولی را انجام دهید؛
- ۶- به‌وسیله سوپرت عرضی با حرکت دستی یا با حرکت پیشروی اتومات تنظیم‌شده (بر اساس جدول) عملیات کف‌تراشی را انجام دهیم.

تذکر: چنانچه قطعه در قسمت پیشانی سوراخ داشته باشد، باردهی از مرکز پیشانی به سمت خارج آن بهتر است و اگر فاقد سوراخ باشد حرکت از بیرون به سمت مرکز پیشانی قطعه مناسب تر است.

انجام عملیات روتراشی (روتراشی قطعات کوتاه)

این عملیات برای کم کردن قطر قطعه کار استفاده می‌شود و رنده با حرکت در جهت محور قطعه کار عمل براده‌برداری را انجام می‌دهد. بستن قطعه کار مانند پیشانی‌تراشی است و چنانچه طولی از سه‌نظام که بیرون است، بیشتر از دو برابر قطر قطعه باشد، باید از مرغک گردانی که روی دستگاه مرغک بسته شده است به‌عنوان تکیه‌گاه سر دوم قطعه استفاده کرد. تعداد دوران نیز مانند پیشانی‌تراشی است. در روتراشی اگر ابزار فاصله مناسبی از قطعه کار داشته باشند، دستگاه را روشن کرده و سه‌نظام را به حرکت درآوردید و سپس رنده را به آرامی با سطح جانبی قطعه تماس داده، از سمت راست قطعه خارج کنید، سپس به مقدار لازم عمق بار را با استفاده از سوپرت عرضی تنظیم و با حرکت سوپرت طولی آرام، رنده را به پیشانی قطعه تماس دهید و ورنیه حرکت طولی را نیز صفر کنید. در ادامه می‌توانید با حرکت دستی سوپرت طولی به‌طور یکنواخت و آرام یا حرکت اتوماتیک طولی تنظیم شده بر اساس جدول مندرج در کتاب همراه، براده‌برداری را ادامه دهید.



شکل ۲-۲۹: تراشکاری قطعات کوتاه



- نکات ایمنی در پیشانی تراشی و روتراشی:**
- ۱- از باقی گذاشتن آچار سه‌نظام پس از بستن قطعه کار خودداری کنید؛
 - ۲- از لمس کردن براده‌ها با دست خودداری کنید؛
 - ۳- استقرار در محل صحیح ضروری است و از نزدیک کردن دست و صورت به قسمت‌های متحرک مخصوصاً سه‌نظام و قطعه کار خودداری کنید؛
 - ۴- دستگاه روشن را هرگز ترک نکنید؛
 - ۵- همیشه سوپرت فوقانی اندکی بیرون از راهنمای دم‌چلچله‌ای خود باشد تا هنگام تراشکاری راهنمای دم‌چلچله‌ای به سه‌نظام برخورد نکند.
 - ۶- لباس کار دارای آستین بسته باشد؛
 - ۷- از زیرپایی مناسب استفاده کنید.
 - ۸- از تکیه دادن به دستگاه خودداری کنید؛
 - ۹- در پایان کار قبل از تمیز کردن دستگاه ابتدا رنده و قطعه کار را باز کنید؛



روتراشی قطعات بلند نیازمند تدابیر خاصی است و در نظر نگرفتن آنها حوادث جبران‌ناپذیری را رقم خواهد زد.



The tailstock serves to support the workpiece being turned between the centres, and also hold tools for machining holes (such as drill, counterbores, and reamers) and for cutting threads (such as taps and dies). The tailstock can slide along the corresponding ways of bed.

عملیات مخروط تراشی



فرایند مخروط تراشی

نمونه‌ای از مخروط‌های مورد استفاده در دستگاه تراش در شکل‌های زیر نمایش داده شده‌است.

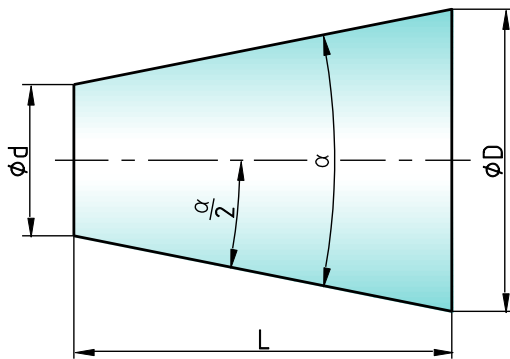


ب: مرغک ثابت



الف: مرغک گردان

شکل ۲-۳۰



شکل ۲-۳۱

مشخصات مخروط ناقص:

D: قطر بزرگ مخروط

d: قطر کوچک مخروط

L: طول مخروط

α: زاویه رأس مخروط

α/۲: زاویه تنظیم

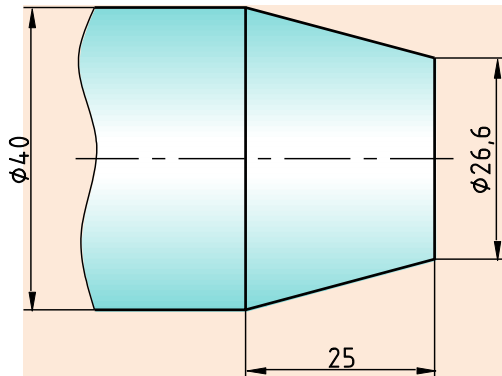
با توجه به شکل فوق روابط زیر برقرار است:

$$c = \frac{D-d}{L}$$

$$\tan \frac{\alpha}{2} = \frac{c}{2} = \frac{D-d}{2L}$$

c نسبت مخروطی

شیب $\tan \frac{\alpha}{2}$



شکل ۲-۳۲

زاویه انحراف سوپرت فوقانی را برای تراشیدن مخروط شکل مقابل را حساب کنید.

..... ✍

فعالیت



انواع روش‌های مخروط تراشی



در این کتاب فقط به توضیح روش اول پرداخته شده است.

مخروط تراشی با روش انحراف سوپرت فوقانی: در این روش با شل کردن چهار عدد مهره مجاور سوپرت فوقانی می توان سوپرت فوقانی را بر اساس زاویه تنظیم محاسبه شده انحراف داد و سپس مهره ها را سفت کرد.



شکل ۲-۳۳: انحراف سوپرت فوقانی

مزایای مخروط تراشی با انحراف سوپرت فوقانی:

- ۱- در این روش تنظیم دستگاه راحت است؛
- ۲- مخروط های داخلی و خارجی قابل تراشیدن است؛
- ۳- مخروط های کامل و ناقص قابل تراشیدن است؛
- ۴- مخروط هایی که زاویه رأس بزرگ دارند، قابل تراشیدن است.

معایب مخروط تراشی با انحراف سوپرت فوقانی:

- ۱- در این روش حرکت پیشروی فقط با سوپرت فوقانی انجام می گیرد و این سوپرت فقط به صورت دستی هدایت می شود. لذا صافی سطح یکنواخت نخواهد بود.
- ۲- طول مخروط هایی که در این روش تراشیده می شوند، محدود به کورس حرکت سوپرت فوقانی است.

تذکر: تعداد دور در مخروط تراشی را می توان بر حسب قطر بزرگ مخروط محاسبه نمود.

این نکات همانند موارد مطرح شده در کف تراشی و روتراشی است.

نکات ایمنی



با استفاده از موتور جست و جوی <https://www.google.com/>، اطلاعاتی درباره سایر وسایل و روش های مخروط تراشی را پیدا کنید.

پژوهش کنید



عملیات شیار تراشی و برش

فرایند شیار تراشی و برش

بخش فیلم



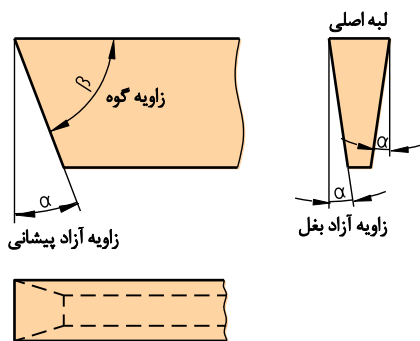
به تراشیدن شیار در محیط قطعه کار شیار تراشی می گویند، این عمل ممکن است در پیشانی قطعه کار نیز انجام گیرد.



شکل ۲-۳۴: نمونه کار شیار تراشی

رنده شیار تراشی

جنس این رنده فولاد تندبر (HSS) است و دارای مقطع مستطیل یا دوزنقه است.



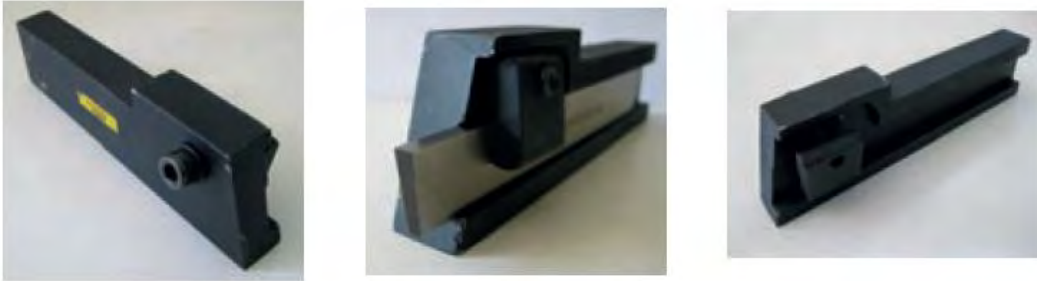
شکل ۲-۳۶: زوایای رنده شیار تراشی



شکل ۲-۳۵: رنده شیار تراشی

بستن رنده شیار

پهنای رنده شیار معمولاً به اندازه شیار است که باید تراشیده شود و معمولاً کوچک است و به همین دلیل نمی‌توان آن را مستقیماً به رنده گیر بست. برای این منظور رنده باید درون نگه‌دارنده بسته شود تا بتوان آن را به‌طور مطمئن به رنده گیر بست.



شکل ۲-۳۷: بستن رنده شیار



الف: مماس کردن رنده به پیشانی کار ب: حرکت طولی برای موقعیت شیار

شکل ۲-۳۸

عملیات شیار تراشی

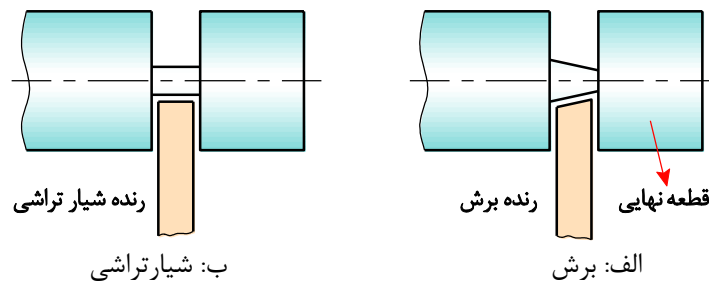
برای انجام عملیات شیار تراشی نیز مانند هر عملیات دیگری قطعه کار باید حرکت دورانی داشته باشد، اما در این عملیات حرکت‌های تنظیم بار و پیشروی ابزار به‌طور هم‌زمان اتفاق می‌افتد؛ در این عملیات ابتدا رنده در موقعیت طول مورد نظر قرار می‌گیرد و سپس با دوران قطعه کار رنده با استفاده از سوپرت عرضی به سطح کار مماس می‌شود و بعد از تنظیم ورنیه سوپرت عرضی روی عدد صفر، حرکت تنظیم بار و حرکت پیشروی هم‌زمان با سوپرت عرضی انجام می‌گیرد.

عملیات برش

اگر عملیات شیارتراشی تا مرکز قطعه کار ادامه یابد، قسمتی از قطعه کار جدا خواهد شد که به این عملیات برش می‌گویند. عملیات برش از نظر چگونگی انجام، کاملاً شبیه به عملیات شیارتراشی است؛ اما ابزار این دو عملیات چندانی با هم ندارند. اگر برش کاری با رنده شیار انجام گیرد، در پایان کار و پیش از رسیدن رنده به مرکز کار، به علت نازک شدن قطعه در آن قسمت، شکست اتفاق می‌افتد و در نتیجه زائده‌ای در انتهای قطعه کار باقی می‌ماند که برای رفع این مشکل باید زاویه کوچکی در لبه اصلی رنده شیار ایجاد شود تا زائده باقی مانده از شکست کاملاً کوچک شود.



شکل ۲-۳۹: نمونه کار شیار و برش



شکل ۲-۴۰

نکات ایمنی و حفاظتی در حین کار با رنده شیار

- ۱- رنده شیار و رنده برش را دقیقاً در مرکز ببندید چراکه در صورت پایین بسته شدن رنده، احتمال قلاب کردن و شکستن آن زیاد خواهد بود؛
- ۲- تعداد دوران سه‌نظام را در عملیات شیارتراشی و برش کمتر از حالت روتراشی انتخاب کنید؛
- ۳- پیشروی رنده شیار و برش، به درون قطعه کار را با کمترین سرعت ممکن و به تدریج انجام دهید؛
- ۴- طول بیرون آمده رنده شیار از داخل نگه‌دارنده مخصوص را متناسب با عمق شیار در نظر بگیرید؛
- ۵- طول بیرون آمده رنده برش از داخل نگه‌دارنده مخصوص را متناسب با قطر قطعه کار در نظر بگیرید؛
- ۶- پس از قرار دادن رنده شیار در داخل نگه‌دارنده، پیچ‌های آن را به خوبی محکم کنید.

نکات ایمنی





فرایند آج زنی

ایجاد برجستگی روی سطوح قطعات استوانه‌ای را آج‌زنی می‌گویند که به دو منظور انجام می‌گیرد: ۱- افزایش اصطکاک؛ ۲- ایجاد ظاهر زیبا.



شکل ۲-۴۱: نمونه کار آج‌زنی

ابزار آج‌زنی

ابزار آج‌زنی از دو قسمت تشکیل شده است.

۱- قرقره آج‌زنی

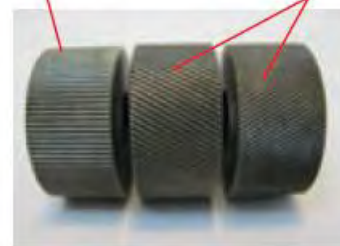
این قرقره‌ها از جنس فولاد ابزارسازی ساخته می‌شوند و دارای فرم‌های مختلفی هستند.

آج ضربدری



آج صاف

آج مایل



شکل ۲-۴۲: انواع قرقره آج‌زنی

فاصله شیارهای روی قرقره با یکدیگر، گام نام دارد. گام قرقره، به طول، قطر و جنس قطعه بستگی دارد. برای انتخاب گام مناسب می‌توانید از جدول مندرج در کتاب همراه استفاده کنید.

۲- نگه‌دارنده قرقره

برای استفاده باید قرقره‌ها را روی نگه‌دارنده‌های مخصوص نصب کرد.



شکل ۲-۴۳: انواع نگه‌دارنده قرقره آج‌زنی

تنظیم ابزار آج‌زنی

الف) ابزارهای آج‌زنی که دارای یک قرقره هستند، باید طوری به رنده‌گیر بسته شوند که وسط قرقره آنها هم‌جهت با نوک مرغک قرار گیرد.

ب) ابزارهای آج‌زنی که دارای دو قرقره هستند، باید طوری به رنده‌گیر بسته شوند که نوک مرغک در وسط دو قرقره قرار گیرد.



شکل ۲-۴۴: تنظیم قلم آج‌زنی

در آج‌زنی قطعات بلند، استفاده از دستگاه مرغک ضروری است.

توجه کنید



چگونه می‌توان از روش انحراف سوپرت فوقانی برای مخروط‌های بلند هم استفاده کرد.

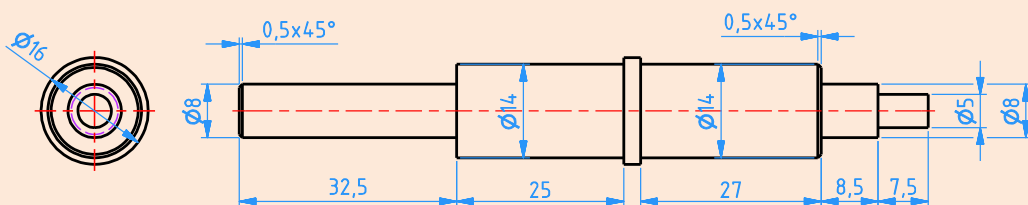
بحث کنید





تراشکاری محور

ضمن رعایت نکات فنی و اصول ایمنی و توصیه‌های بیان‌شده،
قطعه‌ی مقابل را تراشکاری کنید.



مشخصات قطعه کار

نام: محور

جنس: برنج یا آلومینیوم یا تفلون

ابعاد مواد اولیه: $\text{Ø}20 \times 105$

تعداد: ۱ عدد

تولرانس: ± 0.05

مواد اولیه:

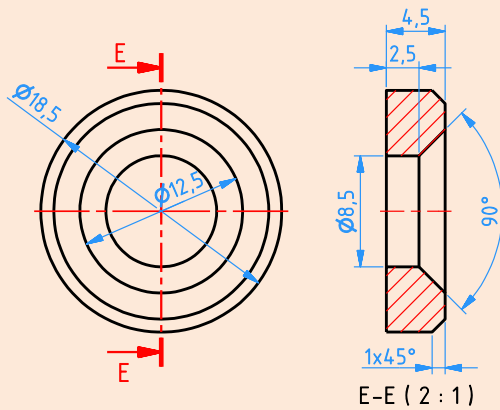
ابزار:

- ۱- کولیس ورنیه $0/05$
- ۲- سوهان متوسط
- ۳- وسایل روغن کاری
- ۴- وسایل تمیزکاری
- ۵- رنده روتراشی و بغل تراشی
- ۶- آچار ۱۷-۱۹ یا آچار رینگی ۱۹
- ۷- مته مرغک
- ۸- سه‌نظام مته همراه با آچار مربوط



تراشکاری واشر

ضمن رعایت نکات فنی و اصول ایمنی و توصیه‌های بیان‌شده، قطعه مقابل را تراشکاری کنید.



مشخصات قطعه کار

نام: واشر

جنس: برنج یا آلومینیوم یا تفلون

ابعاد مواد اولیه: 150×20

تعداد: ۴ عدد

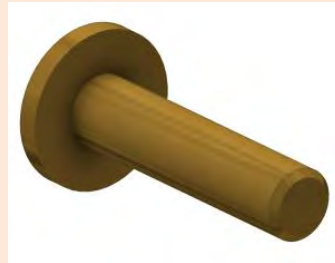
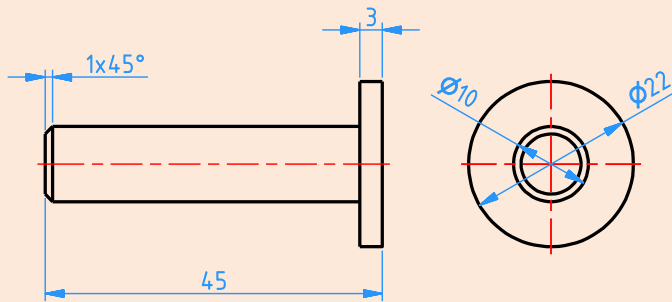
تولرانس: ± 0.05

ابزار:

- ۱- کولیس ورنیه $0/05$
- ۲- سوهان متوسط
- ۳- وسایل روغن‌کاری
- ۴- وسایل تمیزکاری
- ۵- رنده روتراشی
- ۶- رنده برش
- ۷- آچار ۱۷-۱۹ یا آچار رینگ ۱۹
- ۸- مته مرغک
- ۹- سه‌نظام مته همراه با آچار مربوط
- ۱۰- مته قطر $8/5$



ساخت قطعه مطابق با شکل



جنس: برنج یا آلومینیوم یا تفلون

ابعاد مواد اولیه:

ابعاد مواد اولیه: $150 \times \text{Ø}25$

تعداد: ۱ عدد

تولرانس ± 0.05

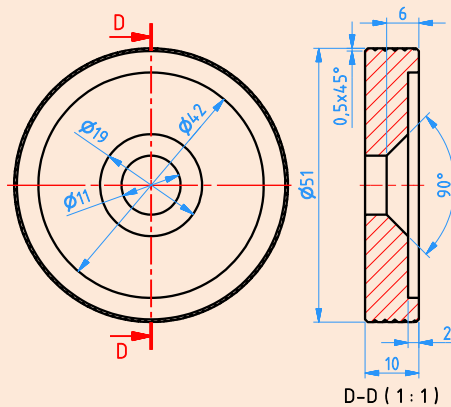
ابزار:

- ۱- رنده روتراشی HSS
- ۲- کولیس ورنیه ۰/۰۵
- ۳- آچار ۱۷-۱۹ یا آچار رینگ ۱۹
- ۴- عینک محافظ
- ۵- روغن دان دستی
- ۶- وسایل تمظیف
- ۷- رنده برش



تراشکاری چرخ

ضمن رعایت نکات فنی و اصول ایمنی و توصیه‌های بیان شده، قطعه مقابل را تراشکاری کنید.



مشخصات قطعه کار

نام: چرخ

جنس: آلومینیوم یا برنج یا تفلون

تعداد: ۴ عدد

تولرانس: ± 0.05

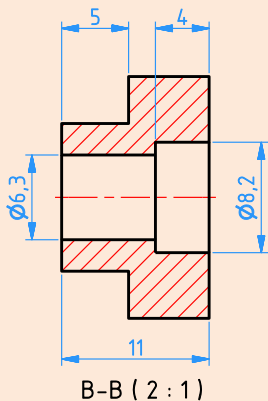
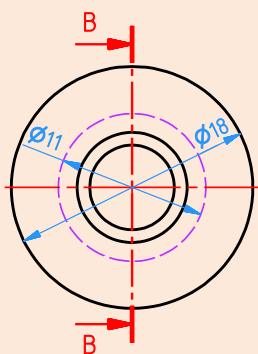
ابعاد مواد اولیه: $\phi 55 \times 80$

ابزار:

- ۱- کولیس ورنیه ۰/۰۵
- ۲- سوهان متوسط
- ۳- وسایل روغن کاری
- ۴- وسایل تمیزکاری
- ۵- رنده روتراشی
- ۶- رنده برش
- ۷- آچار ۱۷-۱۹ یا آچار رینگ ۱۹
- ۸- مته مرغک
- ۹- سه نظام مته همراه با آچار مربوطه
- ۱۰- مته به قطر ۱۱
- ۱۱- قلم آج زنی



ساخت قطعه مطابق با شکل



جنس: برنج یا آلومینیوم یا تفلون

ابعاد مواد اولیه: $\text{Ø}20 \times 150$

تعداد: ۴ عدد

تلورانس ± 0.05

ابزار:

- ۱- رنده روتراشی HSS
- ۲- کولیس ورنیه ۰/۰۵
- ۳- آچار ۱۷-۱۹ یا آچار رینگی ۱۹
- ۴- عینک محافظ
- ۵- روغن دان دستی
- ۶- وسایل نظیف
- ۷- مته مرغک
- ۸- سه نظام مته
- ۹- مته به قطر ۸/۲ و ۶/۳
- ۱۰- رنده برش



آیا می‌دانید



- استفاده از دستگاه تراش ساخت ایران اثرات مهم مّلی دارد که به شرح زیر است:
۱. کاهش وابستگی صنعتی به کشورهای بیگانه؛
 ۲. اشتغال جوانان آموزش‌دیده و شکوفا شدن استعدادهای نیروی انسانی کشور؛
 ۳. افزایش توان مالی از طریق خودکفایی و جلوگیری از خروج ارز؛
 ۴. ارزآوری با ارتقای کیفیت محصولات تولیدی و انجام صادرات؛
 ۵. مقابله با تحریم‌های اقتصادی و بالا رفتن قدرت چانه‌زنی در معاملات بین‌المللی؛
 ۶. ارتباط نزدیک بین تولید قطعات و مصرف و تأمین خواسته‌های مصرف‌کنندگان.

با استفاده از موتور جست‌وجوی <https://www.google.com>، اطلاعاتی را دربارهٔ انواع ماشین‌های تراش و توانایی‌های آنها پیدا کنید.

پژوهش کنید



ارزشیابی شایستگی تراشکاری

	<p>شرح کار: ساخت قطعه مطابق با نقشه مقابل: تلورانس = $\pm 0,05$</p> <p>$\sqrt{Ra\ 3.2}$</p>
<p>استاندارد عملکرد: ساخت قطعه مطابق با نقشه شاخص‌ها: اندازه‌ها بر اساس نقشه - کیفیت سطح بر اساس نقشه</p>	
<p>شرایط انجام کار و ابزار و تجهیزات: شرایط: ۱- در محیط کارگاه؛ ۲- نور یکنواخت با شدت ۴۰۰ لوکس؛ ۳- تهویه استاندارد و دمای $30^{\circ}C \pm 20^{\circ}$؛ ۴- ابزارآلات و تجهیزات استاندارد و آماده به کار؛ ۵- وسایل ایمنی استاندارد؛ ۶- زمان ۱۸۰ دقیقه. ابزار و تجهیزات: دستگاه تراش، کولیس، نقشه کار، عینک محافظ، رنده تراشکاری بر اساس نقشه، سوهان تخت ۲۰۰ نرم و متوسط، وسایل تمظیف، وسایل روغنکاری و آچار تخت ۱۷ و ۱۹.</p>	
<p>معیار شایستگی:</p>	
<p>حد اقل نمره قبولی از نمره هنرجو</p> <p>۳</p>	<p>ردیف مرحله کار</p>
<p>۲</p>	<p>۱ کنترل ابعاد مواد اولیه</p>
<p>۱</p>	<p>۲ آماده‌سازی دستگاه</p>
<p>۱</p>	<p>۳ آماده‌سازی ابزار</p>
<p>۲</p>	<p>۴ بستن قطعه کار</p>
<p>۲</p>	<p>۵ انجام عملیات تراشکاری</p>
<p>۲</p>	<p>شایستگی‌های غیرفنی، ایمنی، بهداشت، توجهات زیست‌محیطی و نگرش: ۱- رعایت قواعد و اصول در مراحل کار ۲- استفاده از لباس کار و کفش ایمنی ۳- تمیز کردن گیره و محیط کار ۴- رعایت دقت و نظم</p>
<p>*</p>	<p>میانگین نمرات</p>
<p>* حداقل میانگین نمرات هنرجو برای قبولی و کسب شایستگی، ۲ است.</p>	

پودمان ۳

ساخت قطعات به روش فرز کاری



با نگاهی به دستگاه‌های جدید صنعتی، با قطعات متنوعی مواجه می‌شویم که در ساختشان فرایندهای مختلف کاربرد دارند. متناسب با طرح و جنس قطعات از روش‌های مختلفی در تولید آنها می‌توان استفاده نمود و برحسب شکل هندسی قطعات، ساخت آنها به وسیله ماشین خاصی اقتصادی‌تر است. در ساخت قطعاتی که نیازمند دقت بالا هستند و دارای سطوح ترکیبی، تقسیمات خاص هستند و سطوح فرم‌دار خاص و انواع چرخ‌دنده‌ها، ماشینی که برای تولید اقتصادی می‌تواند به کار گرفته شود، ماشین فرز است.

واحد یادگیری ۳

شایستگی ساخت قطعات به روش فرزکاری

آیا می‌دانید



- در کارگاه ماشین ابزار به جز دستگاه فرز چه دستگاه‌ها و وسایلی دیگری به کار می‌رود؟
- چرا فرزکاری از روش‌های مهم ساخت قطعات از طریق براده‌برداری است؟
- چگونه می‌توان از دستگاه فرز به جای دستگاه‌های دیگر نظیر ماشین تراش و ماشین مته استفاده نمود؟
- چگونه می‌توان دستگاه فرز را به دستگاهی ایمن تبدیل نمود؟

هدف از این شایستگی عبارتند از:

- ۱- شرح اجزای ماشین فرز مدل FP۴ ساخت تبریز؛
- ۱- توانایی کنترل سطوح روغن مخازن دستگاه و نحوه پر کردن و تخلیه روغن مخازن؛
- ۲- شرح وظیفه هر جزء از دستگاه فرز؛
- ۳- شرح انواع عملیات فرزکاری؛
- ۴- رعایت نکات ایمنی در انواع کارهای فرزکاری؛
- ۵- تعیین مراحل انجام کار برای فرزکاری قطعات.
- ۶- ساخت قطعات توسط دستگاه فرز بر اساس نقشه

استاندارد عملکرد

پس از اتمام این واحد یادگیری هنرجویان قادر خواهند بود که قطعات فلزی و غیر فلزی را بر اساس نقشه فرزکاری کنند.

آیا می‌دانید



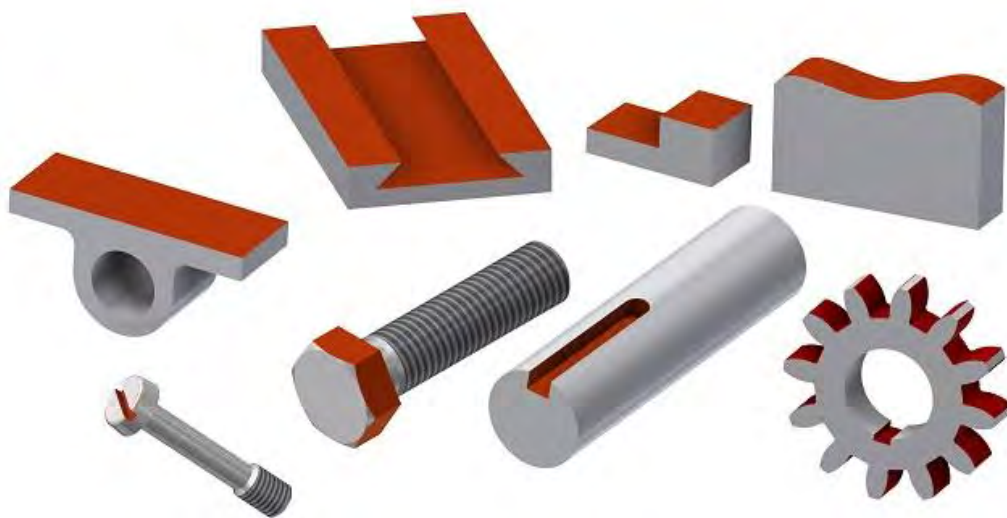
فرزکاری فرایندی است که بر مبنای شکل‌دهی قطعات به روش براده‌برداری به‌وسیلهٔ ابزار برشی چندلبه‌ای به نام تیغهٔ فرز کار می‌کند. برای ساخت آسان‌تر قطعات، انواع مختلفی از ماشین‌های فرز ابداع شده‌اند که قطعات خاصی را راحت‌تر تولید می‌کند، مثلاً برای کارگاه‌های کوچک و متوسط که در آن تک‌سازی یا تولید محدود مورد نظر است، ماشین‌های فرز اونیورسال به کار گرفته می‌شود. برای کارهای سری مثل ایجاد سطوح راهنما در ماشین‌های ابزار، از ماشین‌های فرز دروازه‌ای استفاده می‌شود. برای تولید سری انواع چرخ‌دنده‌ها، ماشین‌های دنده‌زنی غلطکی (هاب) یا کله‌زنی غلطکی کاربرد دارد.

بخش فیلم



فرایند فرزکاری




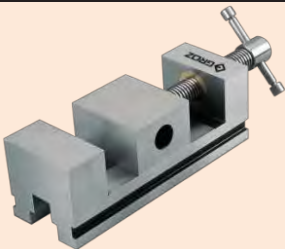
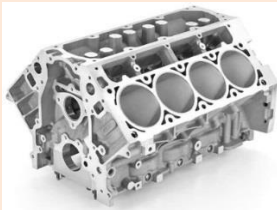

دستگاه فرز برای تولید قطعاتی با سطوح صاف، شیب‌دار، سطوح زاویه‌ای و انجام تقسیمات طولی و زاویه‌ای و ساخت انواع چرخ‌دنده‌ها به کار می‌رود. چند نمونه از قطعات فرزکاری در شکل زیر نمایش داده شده‌است.



شکل ۱-۳: نمونه کارهای فرزکاری



گفتگو کنید و جدول زیر را کامل کنید.
تولید کدام یک از قطعات با فرز امکان پذیر است؟

		
.....
		
.....

Milling is performed with a cutting tool called the milling cutter. The cutting teeth may be located on both a cylindrical surface and on periphery. Each tooth of the cutter is a simplest tool, I, e. The milling cutter, as a rule, is a multi-tooth tool. Sometimes single-tooth cutters are used.

The cutting edges of the cutters are made of tool carbon steels, high-speed tool steels, carbide and ceramic alloys .



انواع ماشین های فرز



الف: ماشین فرز عمودی



ب: ماشین فرز افقی



ج: ماشین فرز یونیورسال



د: ماشین فرز کپی تراش



ه: ماشین فرز دروازه‌ای

شکل ۳-۲: انواع ماشین فرز

Horizontal Milling Machines feature the horizontal position of the spindle and three relatively perpendicular motions-longitudinal, cross and vertical. Plain horizontal and universal horizontal machines are of this type of milling machines. In universal knee-type milling machines, the work table, in addition to the above motions, can be swiveled about its vertical axis through an angle up to 45 to each side. To set the table to a required angle, in respect to the spindle, use is made of the swivel plate positioned between the saddle and the work table. The plate is provided with divisions in degrees.

ترجمه کنید



معرفی دستگاه فرز FP۴ (ساخت تبریز) و اجزای آن



شکل ۳-۳: دستگاه فرز FP۴

شماره مشخص شده در شکل توضیحات

شماره مشخص شده در شکل	توضیحات
۱	فلکه حرکت عرضی ابزارگیر
۲	مشتی تنظیم پیشروی
۳	کلیدهای کنترلی دستگاه
۴	کلید توقف اضطراری
۵	فلکه حرکت طولی میز
۶	فلکه تنظیم ارتفاع
۷	پایه دستگاه فرز
۸	محور فرزگیر
۹	کلگی فرز
۱۰	مشتی تنظیم تعداد دور

گفتگو کنید و جدول زیر را کامل کنید.

فعالیت



توضیحات	وظیفه و کاربرد
کلیدهای کنترلی دستگاه
پایه دستگاه فرز
مشتی تنظیم تعداد دور	تنظیم تعداد دور مورد نیاز
فلکه حرکت طولی میز
مشتی تنظیم پیشروی
فلکه حرکت عرضی ابزارگیر
محور فرزگیر

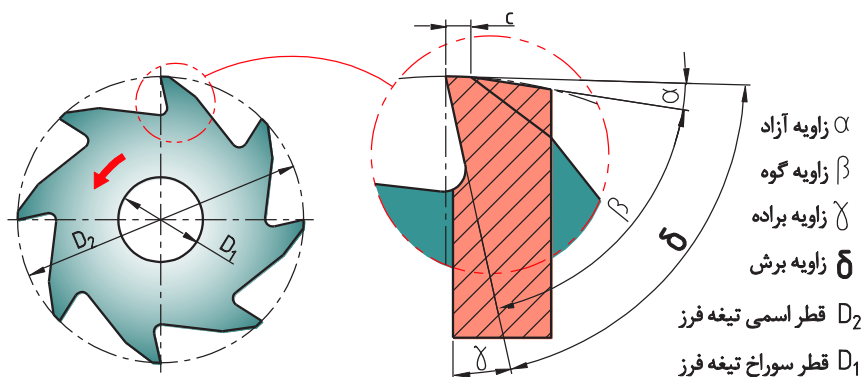
پخش فیلم



سیستم روغن کاری و خنک کاری ماشین فرز

انتخاب تیغه فرز

برای براده برداری از قطعه کار در فرزکاری از ابزار چندلبه‌ای استفاده می‌شود که آن را تیغه فرز می‌نامند.



شکل ۳-۴: زوایای تیغه فرز

انواع تیغه فرز

	<p>الف: غلطکی</p>
	<p>ب: پیشانی تراش</p>
	<p>ج: انگشتی (دنباله استوانه‌ای و دنباله مخروطی)</p>
	<p>د: شکاف تراش و اره‌ای</p>
	<p>ه: فرم</p>
	<p>و: زاویه‌ای (چتری)</p>
 <p>شکل ۳-۵: انواع تیغه فرز</p>	<p>ی: نمونه تیغه فرزهای تیغه‌دار (مجموعه‌ای)</p>

گفتگو کنید و جدول زیر را کامل کنید.

فعالیت



شکل تیغه	کاربرد
	<p>.....</p> <p>.....</p> <p>.....</p>
	<p>.....</p> <p>.....</p> <p>.....</p>
	<p>.....</p> <p>.....</p> <p>.....</p>
	<p>.....</p> <p>.....</p> <p>.....</p>
	<p>.....</p> <p>.....</p> <p>.....</p>



.....
.....
.....



.....
.....
.....



.....
.....
.....



.....
.....
.....



.....
.....
.....

Cutting fluids, or coolants, are utilized primarily for removal of heat from the cutting tool. They help reduce the temperature in the cutting zone and thus improve the tool durability and surface finish, and also protect the tool and workpiece against corrosion. The cutting fluids should meet the following requirements: high cooling and lubricating ability, anticorrosive properties, and they must be harmless for personnel.

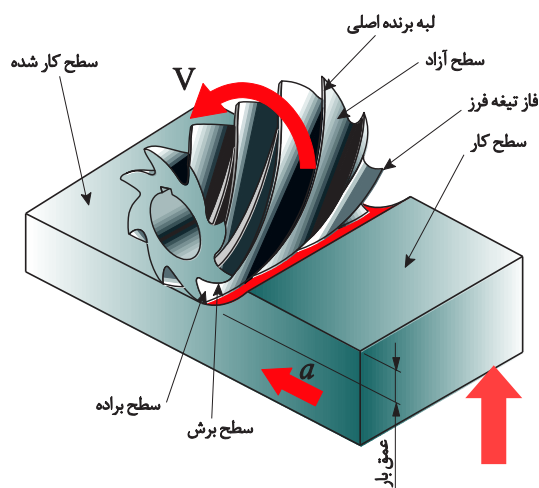
ترجمه کنید



پخش فیلم



تیز کردن تیغه فرز



شکل ۳-۶: حرکات لازم در فرزکاری

حرکات لازم در فرزکاری

- ۱- حرکت اصلی یا برش که با تیغه فرز انجام می‌شود؛
- ۲- حرکت تنظیم عمق بار که با قطعه کار یا تیغه فرز انجام می‌شود؛
- ۳- حرکت پیشروی که با قطعه کار یا تیغه فرز انجام می‌شود.

تنظیم حرکت پیشروی و عمده دوران بر روی ماشین فرز:

برای عملیات فرزکاری دو شاخص مهم باید محاسبه و بر روی دستگاه تنظیم گردد:

الف) عمده دوران: به تعداد چرخش ابزار در واحد زمان (برحسب دقیقه) عمده دوران گفته می‌شود و واحد آن دور بر دقیقه $(RPM) \frac{u}{min}$ است و به سرعت برش بستگی دارد.
تعریف سرعت برش: مقدار مسافتی را که لبه برنده تیغه فرز در یک دقیقه بر حسب متر طی می‌کند، سرعت برش می‌گویند.

سرعت برش به عوامل ذیل بستگی دارد:

الف) قطر ابزار؛

ب) جنس ابزار؛

ج) جنس قطعه کار؛

د) استحکام ماشین (توان ماشین)؛

ه) خنک کاری.

$$v = \frac{d \times \pi \times n}{1000}$$

در رابطه بالا:

v: سرعت برش بر حسب m/min

d: قطر تیغه فرز بر حسب mm

n: عدد دوران تیغه فرز بر حسب u/min

سرعت برش برای جنس‌های مختلف قطعه کارها و تیغه فرزها با جنس‌های متفاوت محاسبه و در جدول درج گردیده است.

$$n = \frac{1000 \times v}{d \times \pi}$$

مثال ۱:

در فرزکاری یک قطعه فولاد معمولی، با تیغه فرز انگشتی به قطر ۱۰ میلی‌متر، عدد دوران محاسباتی و تنظیمی را مشخص کنید. اگر بر روی دستگاه امکان تنظیم عدد دوران‌های زیر وجود داشته باشد، سرعت برشی ابزار $v = 20 \text{ m/min}$ را در نظر بگیرید. عدد دوران‌های قابل تنظیم روی دستگاه بر حسب دور بر دقیقه به شرح زیر است:

(۵۰-۶۳-۸۰-۱۰۰-۱۲۵-۱۶۰-۲۰۰-۲۵۰-۳۱۵-۴۰۰-۵۰۰-۶۳۰-۸۰۰-۱۰۰۰-۱۲۵۰-۱۶۰۰)

$$n = \frac{1000 \times v}{d \times \pi} = \frac{1000 \times 20}{10 \times 3.14} = 636.94 \text{ u/min}$$

انتخابی $n = 630 \text{ u/min}$

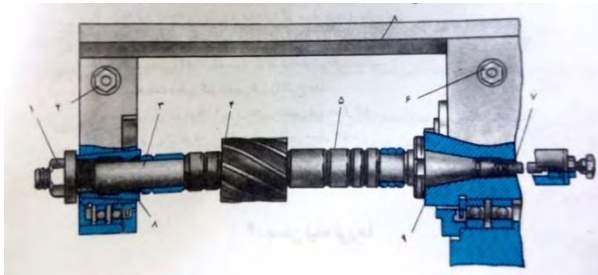
عدد دوران لازم برای تیغه فرز از جنس فولاد تندبر به قطر ۲۰ میلی‌متر برای براده‌برداری قطعه‌ای از جنس فولاد ساختمانی با سرعت برش 20 m/min را محاسبه کنید. اگر دورهای قابل تنظیم جهت دستگاه طبق مثال (۱) باشد؟

فعالیت

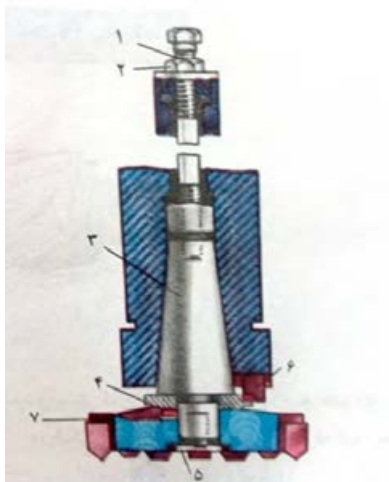


پیشروی

سرعت حرکت خطی میز یا قطعه کار را سرعت پیشروی می گویند و مقدار آن با توجه به مشخصات تیغه فرز و قطعه کار از جدول تعیین می شود.
بستن تیغه فرزها:



الف: با میله های فرزگیر دو طرفه



ب: با میله های فرزگیر یک طرفه

شکل ۳-۷: انواع محور فرزگیر

بستن تیغه فرزها

بخش فیلم



ترجمه کنید



Cylindrical(plain) cutters are applied in plane machining. The plain cutter teeth are positioned along a helix with a definite inclination angle(angle of flute helix), plain cutters are made solid of high-speed steel with fine or coarse teeth, and also with inserted blades of high-speed steel or carbide tips. Application of plain cutters with inserted blades(teeth) contributes to saving expensive tool materials. The principal dimensions of plain cutters are its length, diameter, hole diameter, and number of teeth.

در هنگام بستن تیغه فرز، بستن گیره و بستن قطعه کار حتماً دستگاه خاموش باشد و برق آن از تابلو قطع شود.

نکات ایمنی



وسایل بستن قطعه کار



الف: گیره رومیزی ساده



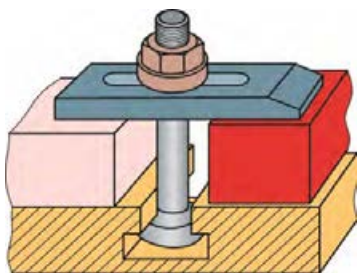
ب: گیره رومیزی گردان



ج: گیره رومیزی هیدرولیکی



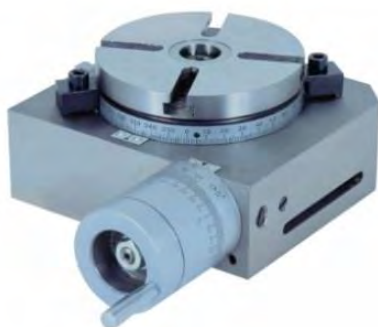
د: گیره رومیزی یونیورسال



ه: روپنده



و: میز صلیبی



ز: میز گردان



ی: دستگاه تقسیم

شکل ۳-۸: انواع وسایل بستن قطعه کار در فرزکاری



وسایل بستن قطعه کار



با توجه به فیلم بالا جدول را تکمیل کنید.

کاربرد	وسیله بستن
برای بستن قطعات کوچک و متوسط	گیره موازی
.....	روبنده
.....	میز صلیبی
.....	میز گردان
.....	دستگاه تقسیم



Face cutters are designed for machining the planes on vertical and horizontal milling machines. As distinct from the plain cutters the face cutters have teeth located on the cylindrical surface and on the end face. They may be shell-type face milling cutters with fine and coarse teeth and sheel-type inserted tooth milling cutters made of high-speed steel or with carbide tips.

The basic dimensions of the face cutters are diameter, cutter length, hole diameter and the number of teeth.

نحوه سوار کردن گیره روی میز ماشین فرز و تنظیم آن:

پس از انتخاب گیره مناسب آن را بر روی ماشین قرار داده، سپس با پیچ و مهره مخصوص که در شکاف T شکل میز ماشین فرز قرار می گیرد، گیره را بر روی میز ماشین می بندد.

نحوه تنظیم گیره:

قرار گرفتن دقیق پله یا شیار ایجادشده روی قطعه منطبق با فرم مورد نظر، نیازمند تنظیم فک های گیره به موازات محور فرز گیر یا عمود بر آن است و به کمک ساعت اندازه گیری یا گونیا قابل انجام است.



تنظیم گیره به کمک گیره گونیا



تنظیم گیره به کمک ساعت اندازه گیری

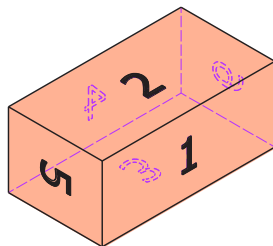
شکل ۳-۹: تنظیم گیره



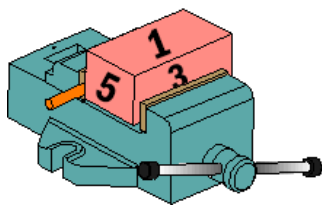
- مواردی که هنگام شروع به کار با دستگاه باید رعایت کرد:
- ۱- کنترل عادی بودن حرکات کشویی‌های دستگاه، اهرم‌های کنترل و پیچ‌های کلگی‌ها؛
 - ۲- تنظیم دور دستگاه روی عدد دوران کم و کار آزمایشی دستگاه و کنترل عملکرد پمپ‌های روغن و اهرم‌ها؛
 - ۳- تیغه فرز به طور صحیح و محکم به فرزگیر بسته شود؛
 - ۴- جهت گردش ماشین فرز و جهت لبه برنده تیغه فرز باید با هم تطبیق داشته باشد؛
 - ۵- در باز و بسته کردن تیغه فرزها از آچارهای مخصوص استفاده گردد. هرگز از آچار فرانسه، آچار شلاقی و انبر قفلی در باز کردن پیچ دستگاه‌ها استفاده نکنید؛
 - ۶- وسایل حفاظتی را از روی دستگاه باز نکنید؛
 - ۷- برای جلوگیری از خطر زخمی شدن دست‌ها در تماس با دندان‌های لبه برنده لازم است که موقع قرار دادن تیغه در داخل میله یا محورهای ماشین از یک تکه پارچه یا چرم استفاده شود؛
 - ۸- هنگام پیاده کردن تیغه فرزهای سنگین لازم است که قطعه چوبی تخت را روی میز ماشین قرار داد و با حرکت دادن میز گونیایی تیغه را بر روی تخته بنشانید و بعداً پیچ میله فرزگیر را باز کنید و با پایین آمدن میز، میله فرزگیر و تیغه را پیاده کنید؛
 - ۹- در بستن قطعه کار یک زیرسری سنگ خورده زیر قطعه قرار بگیرد و ارتفاعی از قطعه که بالاتر از لبه گیره قرار می‌گیرد تا حد امکان زیاد نباشد و به کمک ضربات یک چکش پلاستیکی یا چوبی قطعه کاملاً به زیرسری تکیه کرده و محکم شود؛
 - ۷- در حال گردش از نزدیک کردن دست به تیغه فرز باید خودداری شود؛
 - ۸- موهای بلند را با کلاه بپوشانید و هیچ گاه با موی بلند سر خود را نزدیک تیغه فرز نیاورید؛
 - ۹- برای دور کردن براده‌ها از یک قلم مو و در حالت خاموش بودن دستگاه استفاده شود؛
 - ۱۰- اندازه گیری کار فقط در حالی انجام گیرد که ماشین حرکتی نداشته باشد؛
 - ۱۱- پیوسته مراقب کار تیغه فرز بوده، کار و عملکرد ماشین را کنترل کنید؛
 - ۱۲- در مقابل براده‌های جهنده از عینک و سپرهای حفاظتی استفاده شود؛
 - ۱۳- هنگامی که ماشین در حال کار است، آن را ترک نکنید؛
 - ۱۴- لباس کار مناسب و کفش ایمنی بپوشید؛
 - ۱۵- پس از اتمام کار تمام کلیدهای برق و کلید اصلی دستگاه را خاموش نموده، سپس تیغه فرز را باز کنید و دستگاه را تمیز نمایید؛
 - ۱۶- هنگام کار با ماشین فرز استفاده از شال گردن، دستکش، حلقه، ساعت مچی و لباس‌های گشاد ممنوع است.

روش گونیا کاری یک بلوک

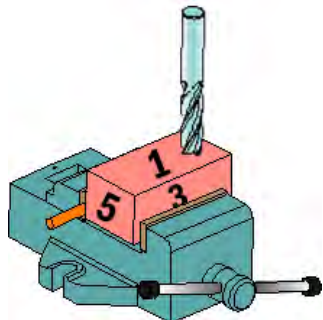
خط‌کشی دقیق معمولاً نیازمند یک قطعه کار و ایجاد شکل‌های خاص است. ابتدا چهار سطح قطعه نسبت به هم گونیا(متعامد) باشند. برای گونیاکاری چهار سطح قطعه کار ترتیب کف تراشی سطوح و نحوه قرار دادن آن بر روی گیره حائز اهمیت است.



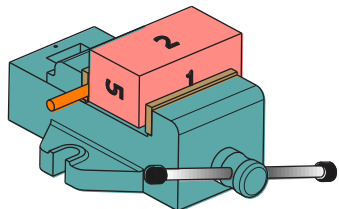
شکل ۳-۱۰: ترتیب فرزکاری سطوح یک مکعب مستطیل



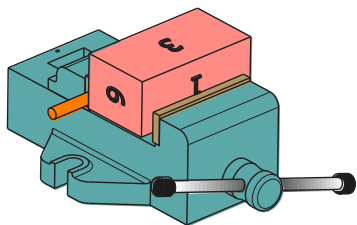
الف: قطعه را طبق اصول گفته شده در گیره مناسب می‌بندیم(استفاده از زیرسری و قطعه استوانه‌ای).



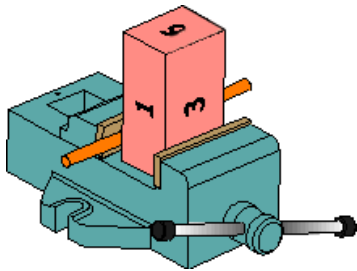
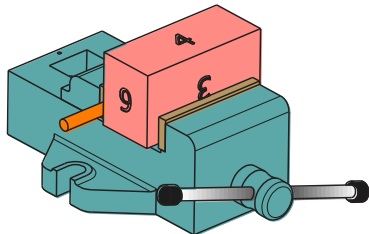
ب: اولین سطح را فرزکاری می‌کنیم و براده‌های روی آن را کاملاً تمیز می‌کنیم. سپس قطعه را طوری برمی‌گردانیم که سطح فرزکاری شده به کف ثابت گیره تکیه دهد. بین کف متحرک و قطعه کار، میله استوانه‌ای قرار می‌دهیم.



ج: سطح دوم را فرزکاری می‌کنیم.



د: سپس قطعه را طوری می‌چرخانیم که سطح دوم به کف ثابت تکیه داده شود و سطح اول به کف گیره بچسبد. برای براده‌برداری سطح سوم نیاز است، قبال



قطعه را اندازه‌گیری کنیم تا میزان بار برای براده‌برداری مشخص شود.

ز: قطعه را دوران داده و سطح چهارم را ماشین‌کاری می‌کنیم. اندازه‌گیری بین سطح چهارم و دوم مقدار بار را در این مرحله مشخص می‌کند.

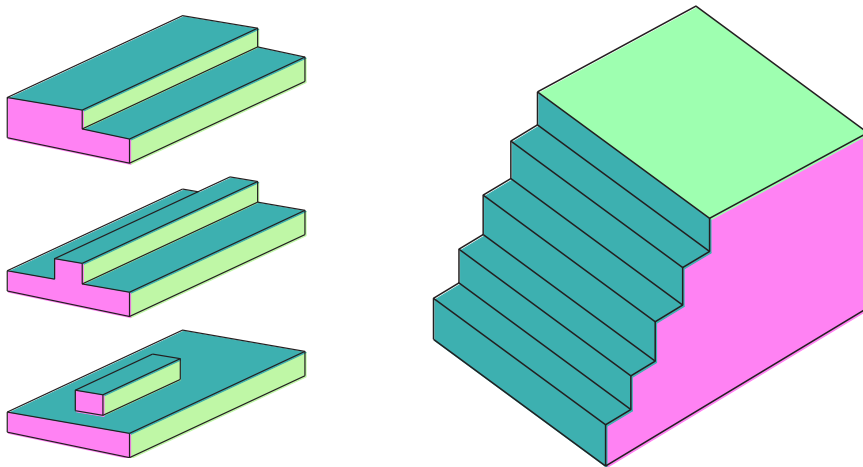
ر: برای ماشین‌کاری سطح پنجم و ششم قطعه می‌توان آن را به طور عمودی و با استفاده از گونیا بین گیره بست و ماشین‌کاری کرد. در صورت بلند بودن طول قطعه، می‌توان قطعه را از پهلو با استفاده از تیغه فرز بغل تراش (پولکی) فرزکاری کرد.

شکل ۳-۱۱: مراحل فرزکاری مکعب مستطیل

در صورت نیاز پس از ماشین‌کاری هر سطح به صورت خشن می‌توان مورد نظر را فرزکاری ظریف نیز انجام داد.

پله تراشی

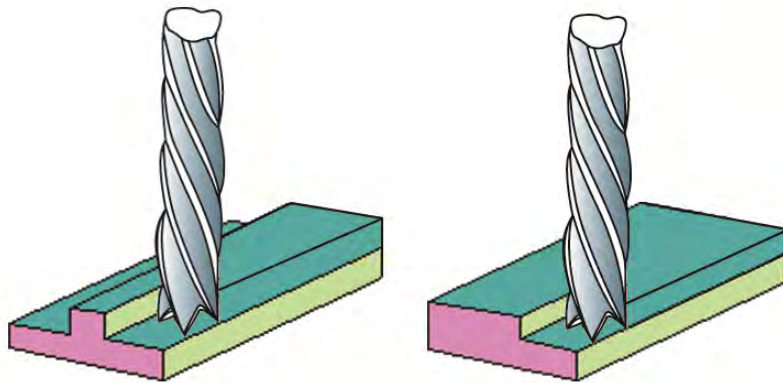
پله تراشی یکی از فرایندهای فرزکاری است که در آن با استفاده از تیغه فرز بر روی سطح اختلاف ارتفاع ایجاد می‌کنند. به بیان دیگر اختلاف ارتفاع دو سطح کنار هم را پله می‌گویند. پله تراشی را می‌توان با ماشین‌های فرز عمودی و افقی انجام داد.



شکل ۳-۱۲: نمونه کارهای پله تراشی در فرزکاری

پله تراشی با ماشین فرز عمودی

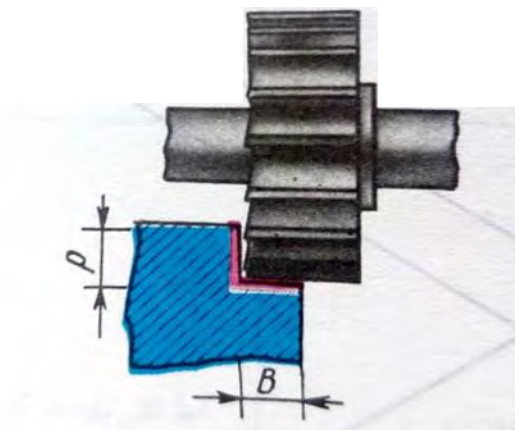
پله تراشی با استفاده از ماشین فرزهای عمودی و به وسیله تیغه فرزهای پیشانی تراش یا انگشتی انجام می‌شود؛ به طوری که از لبه‌های برنده محیطی و لبه‌های برنده پیشانی تیغه فرز انگشتی در این عمل استفاده می‌گردد.



شکل ۳-۱۳: پله تراشی با تیغه فرز انگشتی

پله تراشی با ماشین فرز افقی

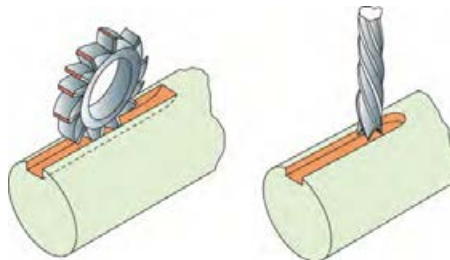
با استفاده از تیغه فرزهای غلطکی یا پولکی سوار شده بر روی ماشین فرز افقی، می توان عملیات پله تراشی را انجام داد. با ترکیب کردن چند تیغه فرز می توان چندین پله را همزمان با هم بر سطح کار ایجاد کرد.



شکل ۳-۱۴: پله تراشی با تیغه فرز شکاف تراش

شیار تراشی

شیار، فرورفتگی فرم داری است که عمدتاً برای هدایت و اتصال قطعات بر روی هم ایجاد و استفاده می شود. شیارها به کمک تیغه فرز شکاف تراش، اره ای و انگشتی می تواند ایجاد شود.



الف: شیار تراشی با فرز انگشتی ب: شیار تراشی با فرز اره ای یا شکاف تراش

شکل ۳-۱۵: شیار تراشی

سطوح زاویه‌ای: به کمک تیغه فرزهای زاویه‌ای و یا فرز انگشتی با انحراف کلگی یا کج بستن قطعات قابل ایجاد است. در تصاویر زیر نمونه‌هایی از سطوح زاویه‌ای و شیارهای متنوع نمایش داده شده است.



شکل ۳-۱۶: نمونه‌هایی از سطوح زاویه‌ای و شیارهای متنوع

The shoulder is a recess confined by two mutually perpendicular planes forming a step. A machine part may have one, two and more shoulders. The slot or groove is a recess in a part restricted by planes or contured surfaces. The slots are classed, according to the shape, into rectangular, T-shaped, and contoured ones. The slots of any profile may be through, open or with an outlet, and closed.

ترجمه کنید



پخش فیلم

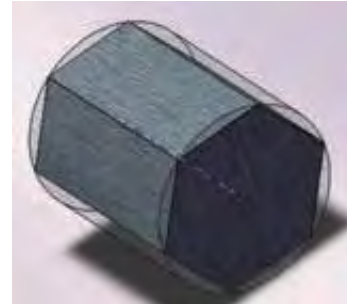


ساخت چندضلعی‌ها و چرخ‌دنده به کمک دستگاه تقسیم

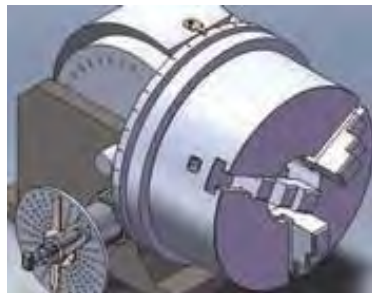
فرزکاری چندضلعی‌ها



$$nl = \frac{nL}{T}$$



الف: تقسیم مستقیم



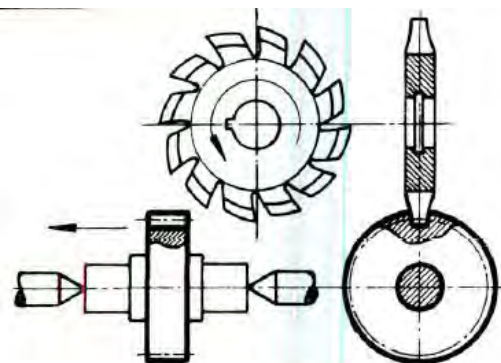
$$n_k = \frac{i}{z}$$

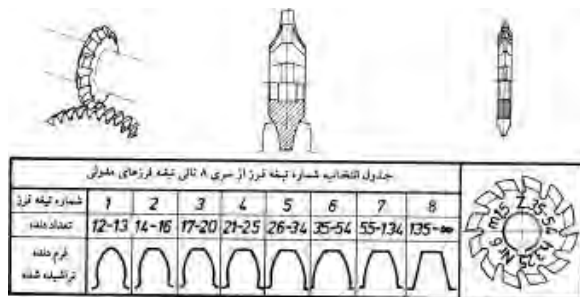
ب: تقسیم غیر مستقیم

شکل: ۱۶-۳: فرزکاری چندضلعی‌ها

فرزکاری چرخ‌دنده ساده

به کمک تیغه فرز فرم چرخ‌دنده (مدولی) و دستگاه تقسیم، می‌توان روی ماشین فرز چرخ‌دنده ساده را تولید نمود و برای ساخت آن نیاز به محاسبات خاصی است که در کتاب همراه ذکر گردیده‌است. در ضمن مراحل انجام کار در فیلم شماره ۰۶ ارائه شده‌است.





شکل ۳-۱۷: فرزنداری چرخ‌دنده ساده

Dividing Heads for Direct Indexing. In many milling operations associated with indexing, the use of the heads for direct indexing proved to be more efficient. In the dividing head the angle of spindle rotation is read off the plate having ۱۲ divisions and hence permitting the division into ۲, ۳, ۴, ۶ and ۱۲ equal parts. The spindle with driver chuck at the end rotates in housing. Center is installed in the spindle, the left-hand end mounts disk which has ۱۲ slots. Nut serves to adjust the clearance in the spindle bearings, The spindle is rotated with hand lever and is clamped by disk which is set to the required position by locking lever /.

ترجمه کنید



با استفاده از موتور جست‌وجو <https://www.google.com> اطلاعاتی درباره انواع ماشین‌های فرز و توانایی‌های آن را پیدا کنید.

پژوهش کنید



راه اندازی دستگاه فرز

بخش فیلم



- با توجه به فیلم، موارد خواسته شده را با رعایت نکات ایمنی و تحت نظر مربی محترم انجام دهید:
- ۱- سطح روغن مخازن را کنترل کنید و قسمت‌های مختلف دستگاه را روغن کاری نمایید؛
- ۲- هرکدام از کشویی‌های طولی، عرضی و ارتفاعی را با اندازه‌هایی که مربی تان مشخص می‌نماید، در دو جهت جابجا کنید؛
- ۳- جعبه‌دنده اصلی را روی کمترین دور تنظیم کنید؛
- ۴- الکتروموتور را روشن کرده و محور فرزنداری را در دو جهت موافق و مخالف عقربه‌های ساعت حرکت دهید.

فعالیت کارگاهی ۱



در صورت نیاز چگونه می‌توان از ماشین فرز به جای ماشین تراش استفاده نمود؟

بحث کنید



وقتی یک طرف تیغه فرز براده‌برداری می‌کند باید جهت پیشروی قطعه کار، خلاف جهت دوران تیغه فرز باشد (براده‌برداری مخالف-معکوس).

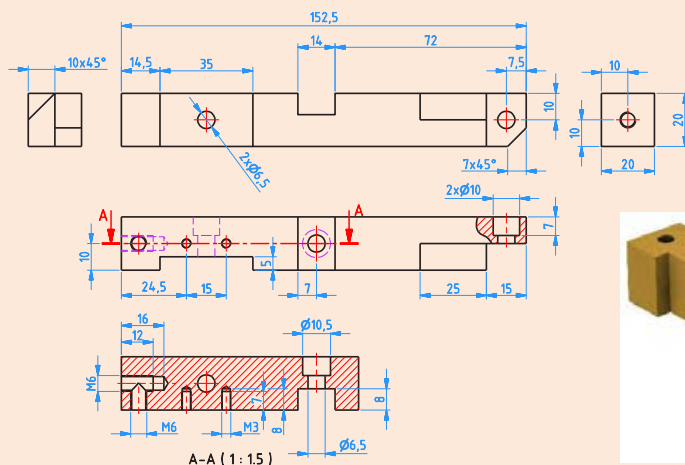
توجه کنید





فرزکاری پدال چپ و راست

ضمن رعایت نکات فنی و اصول ایمنی و توصیه‌های بیان شده قطعه مقابل را فرزکاری کنید.



جنس: آلومینیوم یا برنج

ابعاد مواد اولیه: ۲۲ × ۱۶۰

تعداد: ۲ عدد.

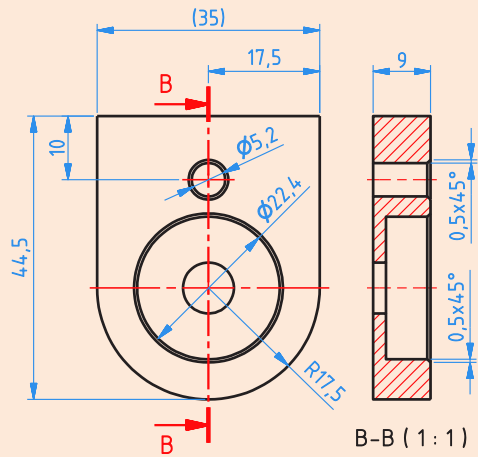
تولرانس: ± 0.05

ابزار:

- ۱- کولیس ورنیه ۰,۰۵
- ۲- سوهان متوسط
- ۳- وسایل روغن کاری
- ۴- وسایل تمیزکاری
- ۵- تیغه فرز انگشتی به قطر ۲۴ و ۱۲
- ۶- آچار ۱۷ یا آچار رینگ ۱۹,۲۲ و ۲۴
- ۷- گیره موازی رومیزی
- ۸- گونیا
- ۹- ساعت اندازه گیری
- ۱۰- چکش پلاستیکی

ساخت قطعه مطابق شکل:

فعالیت کارگاهی ۳



جنس: آلومینیوم یا برنج

ابعاد مواد اولیه: $10 \times 40 \times 50$

تعداد: ۲ عدد

تلورانس: ± 0.05

ابزار:

- ۱- کولیس ورنیه
- ۲- آچار ۱۷-۱۹ یا آچار رینگی ۱۹
- ۳- عینک محافظ
- ۴- تیغه فرز انگشتی به قطر ۲۰ و ۲۲
- ۵- مته به قطر $5/2$
- ۶- روغن دان دستی
- ۷- وسایل نظیف

آیا می‌دانید



استفاده از دستگاه فرز ساخت ایران اثرات مهم ملی دارد:

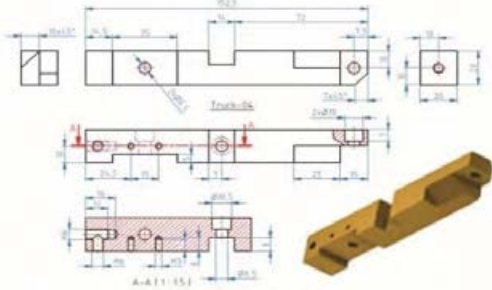
- ۱- تأمین قطعات مورد نیاز صنعت؛
- ۲- آسیب‌پذیری کمتر در شرایط تحریم با اتکالی به تولید داخل؛
- ۳- انعطاف‌پذیری در تغییرات طراحی و تولید؛
- ۴- بهره‌وری با به‌کارگیری اقتصادی ماشین‌های تولید قطعات فرز‌کاری شده؛
- ۵- کارآفرینی و اشتغال نیروی کار؛
- ۶- ارتقای سطح مهارتی عوامل تولید.

پژوهش کنید



با استفاده از موتور جست‌وجو <https://www.google.com>، اطلاعاتی را درباره انواع ماشین‌های تراش و توانایی‌های آنها پیدا کنید.

ارزشیابی شایستگی فرزکاری



شرح کار:
ساخت قطعه مطابق با نقشه مقابل:
تلورانس = $\pm 0,05$
Ra 3.2

استاندارد عملکرد: ساخت قطعه مطابق نقشه
شاخص‌ها: اندازه‌ها بر اساس نقشه - کیفیت سطح بر اساس نقشه.

شرایط انجام کار و ابزار و تجهیزات:
شرایط: ۱- در محیط کارگاه؛ ۲- نور یکنواخت با شدت ۴۰۰ لوکس؛ ۳- تهویه استاندارد و دمای $20^{\circ}\text{C} \pm 3^{\circ}$
۴- ابزارآلات و تجهیزات استاندارد و آماده به کار؛ ۵- وسایل ایمنی استاندارد؛ ۶- زمان ۲۴۰ دقیقه.
ابزار و تجهیزات: دستگاه فرز- گیره موازی - زیرسری - کولیس - نقشه‌کار - عینک محافظ - تیغه فرز بر اساس نقشه - سوهان تخت ۲۰۰ نرم و متوسط - وسایل نظیف - وسایل روغن کاری - آچار تخت ۱۷، ۱۹، ۲۲ و ۲۴ - گونیا - ساعت اندازه‌گیری.

معیار شایستگی:

ردیف	مرحله کار	حداقل نمره قبولی	نمره هنرجو
از ۳			
۱	کنترل ابعاد مواد اولیه	۲	
۲	آماده‌سازی دستگاه	۱	
۳	آماده‌سازی تیغه فرز	۱	
۴	بستن قطعه کار	۲	
۵	انجام عملیات فرزکاری	۲	
	شایستگی‌های غیر فنی، ایمنی، بهداشت، توجهات زیست‌محیطی و نگرش:		
	۱- رعایت قواعد و اصول در مراحل کار؛ ۲- استفاده از لباس کار و کفش ایمنی؛ ۳- تمیز کردن گیره و محیط کار؛ ۴- رعایت دقت و نظم.		۲
	میانگین نمرات		*

* حداقل میانگین نمرات هنرجو برای قبولی و کسب شایستگی، ۲ است.

پودمان ۴

کار با چاپگر سه بعدی 3D Printer



امروزه مدل سازی سه بعدی در رشته های گوناگونی همچون قطعه سازی، معماری، طراحی صنعتی، رباتیک، صنایع هوافضا و ... رایج است. این مدل سازی ها تا پیش از این به شکل تصاویر دوبعدی روی صفحه های نمایشگر یا روی کاغذ ارائه می شدند تا افراد با دیدن آنها درکی از آنچه طراحان در ذهنشان دارند، به دست آورند. چاپگرهای سه بعدی توانایی تولید هر نوع قطعه ای را دارند؛ حال با هر شکل و زاویه ای، توپر باشد، یا توخالی، صاف باشد یا منحنی و به طور کلی هر قطعه ای با هر طراحی. این نیاز در همه جا قابل لمس است. در صنعت، پزشکی، مراکز آموزشی، خودرو سازی، صنایع نظامی و هر کاری که نیازمند شبیه سازی، تولید ماکت و ساخت طرح اولیه است، استفاده از چاپگر سه بعدی، هم می تواند فرایند زمان بر شبیه سازی و ساخت ماکت قطعات را سرعت بخشد و هم می تواند تنها با چاپ طرح سه بعدی در زمانی بسیار کم، به بررسی قطعه پرداخت.

واحد یادگیری ۴

شایستگی کار با چاپگر سه بعدی

آیا می‌دانید



- روش‌های تولید قطعات کدامند؟
- تولید سنتی قطعات به چه صورت انجام می‌گیرد؟
- چه روش تولید جدیدی را برای ساخت قطعات رایج می‌شناسید؟
- دیدگاه تولید در روش‌های تولید سنتی و جدید چگونه است؟

هدف از این شایستگی عبارتند از:

- ۱- توانایی تشخیص انتخاب روش تولید برای ساختن قطعه مورد نظر؛
- ۲- توانایی ایجاد نقشه قطعه قابل تولید با چاپگر سه بعدی؛
- ۳- توانایی کار با چاپگر سه بعدی.

استاندارد عملکرد

پس از اتمام واحد یادگیری و کسب شایستگی، هنرجویان قادر به انتخاب روش تولید مناسب برای ساخت قطعات مورد نظر و همچنین ایجاد نقشه قابل تولید با چاپگر سه بعدی و کار با دستگاه چاپگر سه بعدی خواهند بود.

آیا می‌دانید



آیا روش‌های تولید مواد فلزی با پلیمری متفاوت است؟
به‌طور کلی روش‌های تولید مواد فلزی را می‌توان بر مبنای تغییر جرم ماده خام دسته‌بندی نمود. بدین صورت می‌توان فرایندها را با کاهش جرم، افزایش جرم و ثبات جرم تقسیم‌بندی نمود.

در شکل زیر فهرستی از این فرایندها برای مواد فلزی آمده‌است:



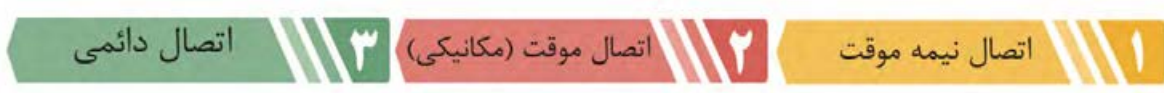
در اصلی‌ترین فرایندهای ساخت روش‌های کاهش جرم وجود دارد که به روش‌های کاهش یا ماشین‌کاری معروف هستند. روش‌های ماشین‌کاری به دو دسته کلی سنتی و غیر سنتی تقسیم می‌شوند:



فعالیت کلاسی ۱



روش های افزایش جرم که به فرایندهای اتصال در مواد فلزی معروف هستند، به سه دسته تقسیم بندی می شوند:



فعالیت کلاسی ۲



در روش‌های باثبات جرم، جرم مواد فلزی تغییر نمی‌کند که به چهار دسته کلی تقسیم‌بندی می‌شوند:



از روش‌های با ثبات جرم، فرایندهای شکل‌دهی به شکل‌دهی حجمی و شکل‌دهی ورق بخش‌بندی می‌شود.

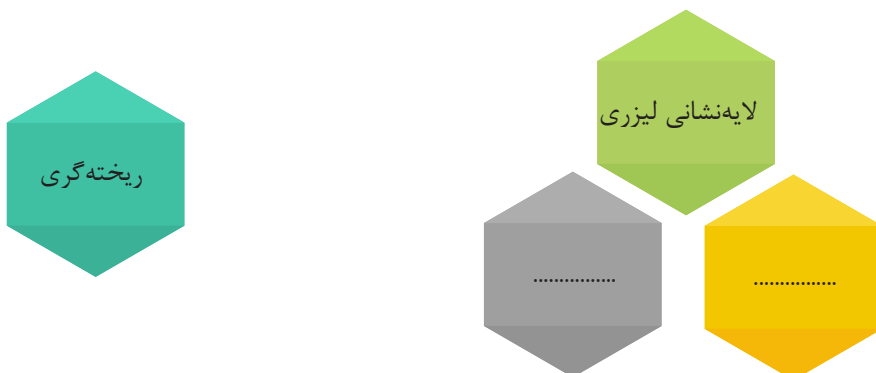


فعالیت کلاسی ۳



شکل زیر را تکمیل نمایید(فرایندهای شکل‌دهی).

شکل زیر را تکمیل کنید(فرایندهای تولید افزودنی و شکل‌گیری)



توجه کنید



روش‌های تولید گفته‌شده تنها برای تولید مواد فلزی هستند.

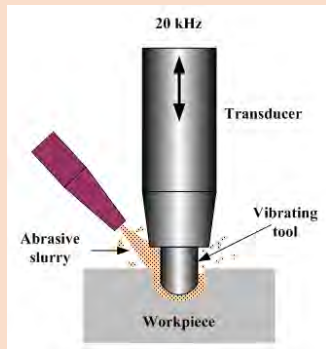
فعالیت



در جدول زیر بر اساس تصویر، فرایند را تشخیص دهید و نام آن را به فارسی و انگلیسی بنویسید.

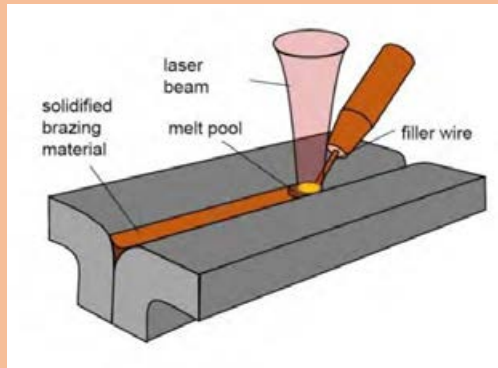
		<p>.....</p> <p>.....</p>
		<p>فرزکاری</p> <p>.....</p>
		<p>سوراخ‌کاری</p> <p>.....</p>
		<p>اره‌کاری</p> <p>.....</p>

<p>Front Profiles</p> <p>Side Profiles</p> <p>4-Spline Double Keyway Hexagon Square Round Corner Square Rectangular Cut</p>	<p>خان کشی</p> <p>.....</p>
	<p>سنگ زنی</p> <p>.....</p>
<p>Electrolyte feed</p> <p>Insulation</p> <p>Tool (cathode)</p> <p>Work piece (anode)</p>	<p>ماشین کاری الکتروشیمیایی</p> <p>.....</p>
<p>FLUSHING NOZZLE</p> <p>FILTER</p> <p>PUMP</p> <p>GRAPHITE OR COPPER ELECTRODE (CATHODE)</p> <p>DIELECTRIC FLUID (KEROSENE) TANK</p> <p>WORKPIECE (ANODE)</p> <p>SPARK GAP</p>	<p>ماشین کاری به کمک تخلیه الکتریکی</p> <p>.....</p>



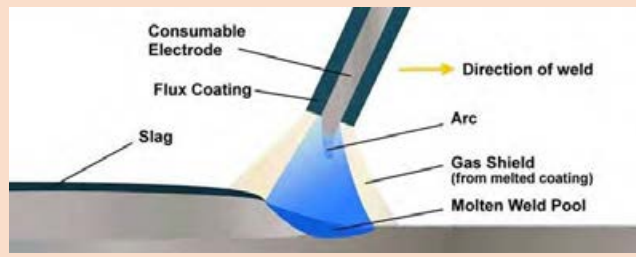
ماشین کاری الکتروسونیک

.....



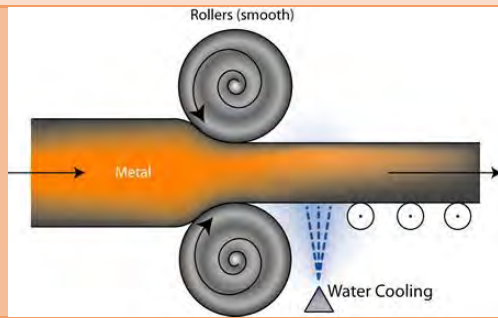
.....

.....



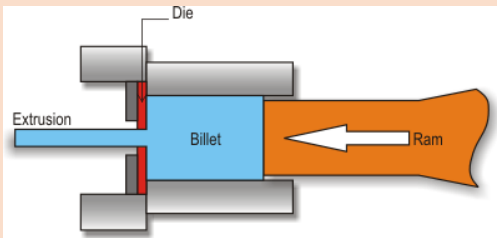

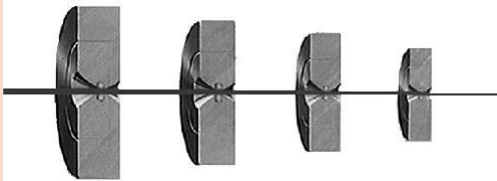
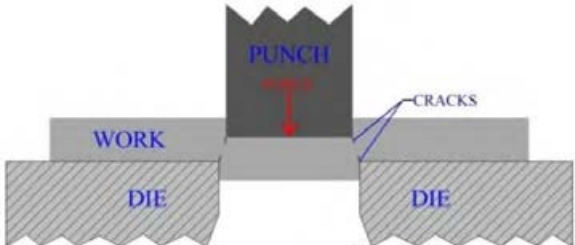
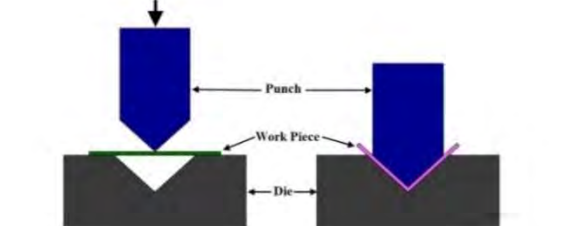
.....

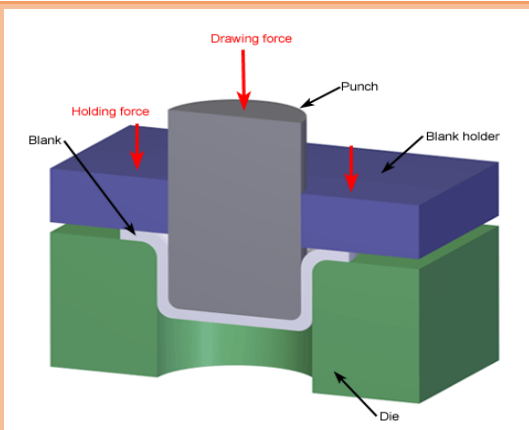
.....



تورد

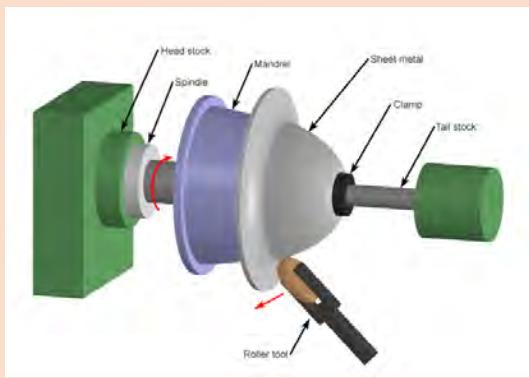
.....

		<p>روزن رانی</p> <p>.....</p>
		<p>.....</p> <p>.....</p>
		<p>کشش سیم</p> <p>.....</p>
		<p>برش</p> <p>.....</p>
		<p>.....</p> <p>.....</p>



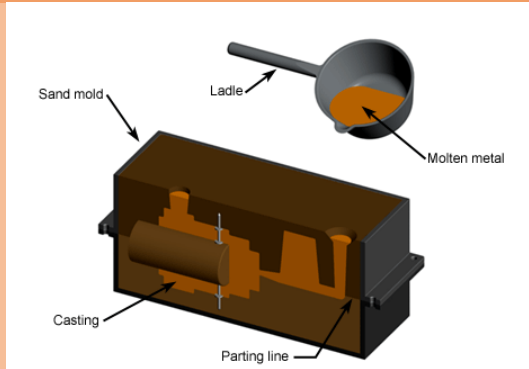
کشش عمیق

.....



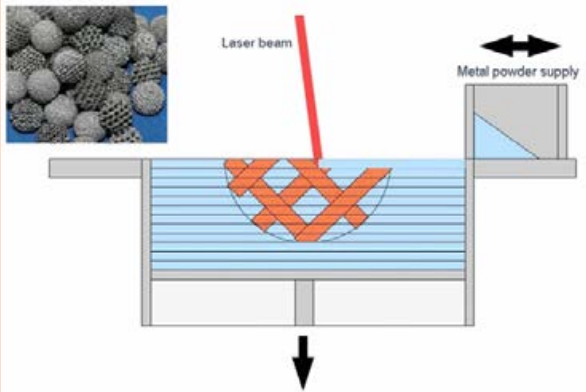

شکل دهی دورانی

.....



.....

.....

	<p>تف جوشی انتخابی</p> <p>.....</p>
	<p>فناوری لایه‌نشانی لیزری</p> <p>.....</p>

پلاستیک‌ها یا مواد پلیمری ویژگی‌های منحصر به فردی مانند شکل‌پذیری ساده، استحکام مطلوب، عایق حرارتی و رطوبتی دارند. اکثر مواد پلیمری به صورت مصنوعی تولید شده و در طبیعت به طور طبیعی وجود ندارند. پلیمرها به دو گروه گرمانرم و گرماسخت تقسیم می‌شوند.

فعالیت

تفاوت مواد گرمانرم و گرماسخت در چیست؟

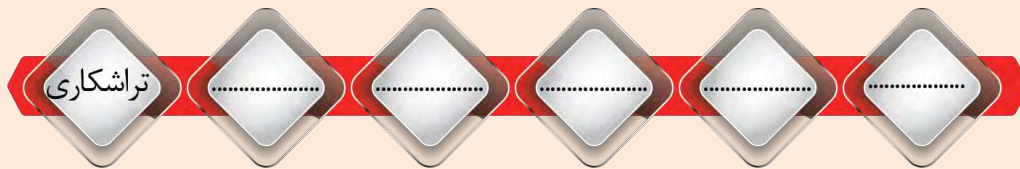


به طور کلی روش‌های تولید مواد پلیمری گرمانرم نیز همانند مواد فلزی به سه دسته کلی تقسیم می‌شوند:

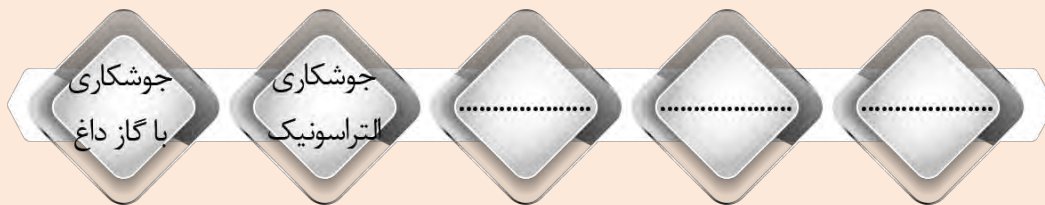




شکل زیر را تکمیل نمایید(روش‌های ماشین‌کاری سنتی برای مواد پلیمری).



شکل زیر را تکمیل کنید(روش‌های فرایند اتصال جوشکاری برای مواد پلیمری).



شکل زیر را تکمیل نمایید(روش‌های باثبات جرم برای مواد پلیمری).

تزریق پلاستیک	تکمیل کنید
روزن رانی	لایه نشانی مذاب	

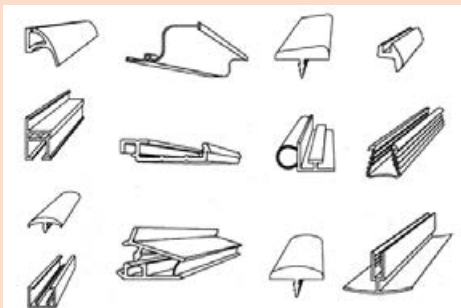
در روش‌های تولید باثبات جرم برای مواد پلیمری، بر اساس هدف تولید، روش تولید انتخاب می‌گردد. برای مثال برای تولید قطعات سه‌بعدی از روش تزریق پلاستیک و قالب‌گیری فشاری استفاده می‌شود و برای تولید قطعات توخالی مانند بطری‌های پلاستیکی از شکل‌دهی بادی بهره گرفته می‌شود. برای تولید پروفیل و ورق از روش روزن‌رانی، برای تولید قطعات بزرگ از شکل‌دهی دورانی، برای تولید مقاطع بزرگ از فرم‌دهی خلا و برای تولید فیلم پلاستیکی از کلندرینگ استفاده می‌شود.



روش‌های تولید گفته‌شده تنها برای تولید مواد پلیمری کاربرد دارند.

در جدول زیر بر اساس تصویر، فرایند را تشخیص دهید و نام آن را به فارسی و انگلیسی بنویسید.

فعالیت



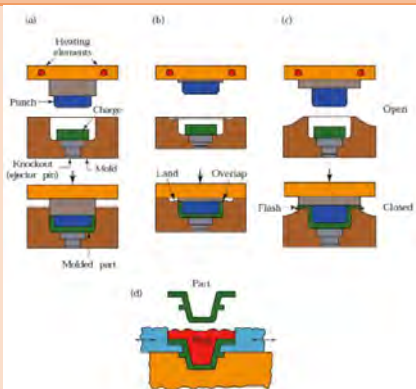
اکستروژن

.....



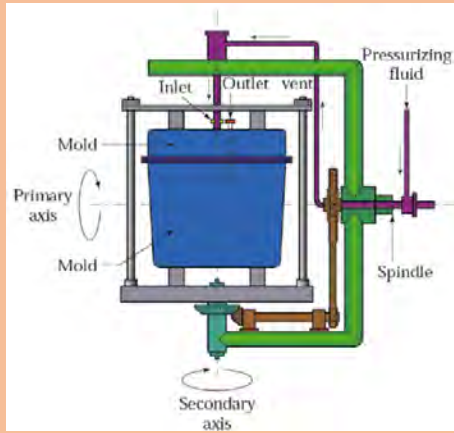
.....

.....



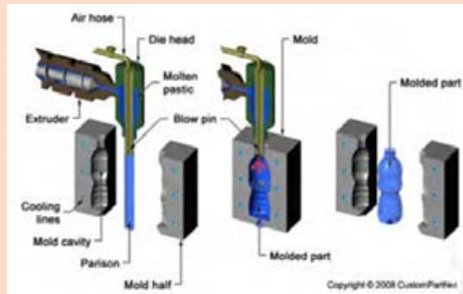
قالب‌گیری فشاری

.....



قالب گیری دورانی

.....



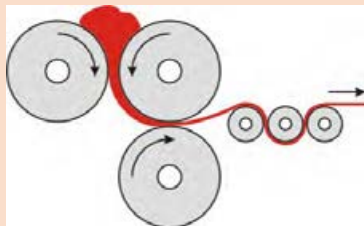
.....

.....



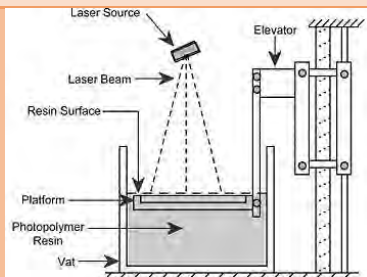
فرم دهی خلأ (ترموفرمینگ)

.....



کلندرینگ

.....



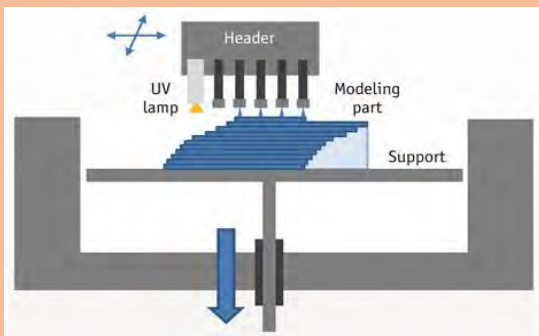
استریولیتوگرافی

.....



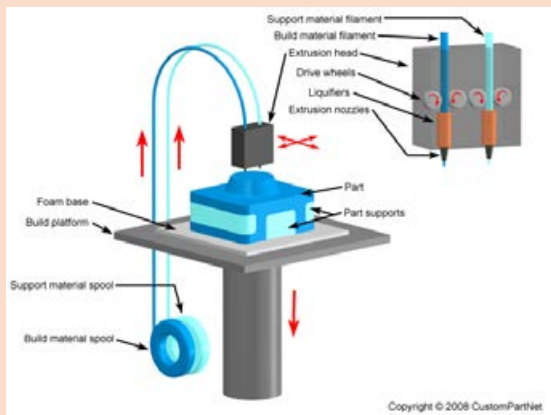
پردازش دیجیتالی نور

.....



پلیت

.....



لایه‌نشانی مذاب

.....

فرایندهای تولید افزودنی (افزایشی)

در کلیه فرایندهای تولید افزودنی که به آن فرایندهای افزایشی نیز گفته می‌شود، محصول به صورت لایه‌لایه تولید می‌گردد. در ابتدا لایه اول شکل گرفته و سپس لایه دوم بر روی لایه اول شکل می‌گیرد و این روند تا تکمیل شدن کامل قطعه ادامه می‌یابد. به‌طور کلی دستگاه‌هایی که بر اساس این روش قطعه تولید می‌کنند، به چاپگر سه‌بعدی معروف هستند.

بخش فیلم

فرایندهای تولید افزودنی





روش‌های تولید افزودنی بر اساس حالت ماده اولیه که ممکن است به صورت مایع، رشته یا خمیر، پودر یا ورق باشد، تقسیم‌بندی می‌شوند. بر این اساس در جدول زیر فرایندهای تولید افزودنی مرتبط را فهرست کنید.

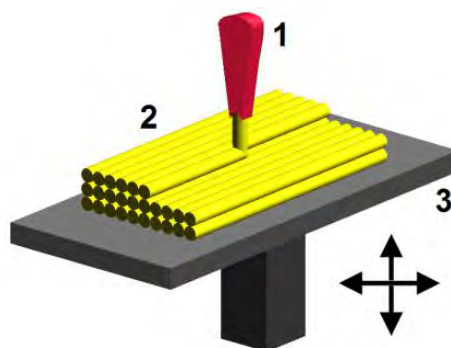
حالت ماده	فرایند
مایع
رشته(خمیر)
پودر
ورق

بررسی روش لایه‌نشانی مذاب یا FDM

در این فرایند که در چاپگرهای سه‌بعدی معمول به کار می‌رود، ماده خام که یک پلیمر گرمانرم است به صورت تک‌رشته‌ای تولید می‌شود. سپس این رشته از ناحیه‌ی تغذیه عبور کرده و در این ناحیه گرم می‌شود. با گرم شدن پلیمر، پلیمر ذوب می‌شود و از طریق نازل روزن‌رانی می‌گردد. رشته روزن‌رانی شده با استفاده از یک سیستم کنترل عددی بر روی سطح قرار می‌گیرد تا لایه اول از قطعه تولید گردد. با تولید لایه اول، لایه دوم بر روی لایه اول شکل می‌گیرد و این روند به همین صورت ادامه می‌یابد تا محصول کامل گردد.



ب: قطعات ساخته‌شده به روش لایه‌نشانی مذاب

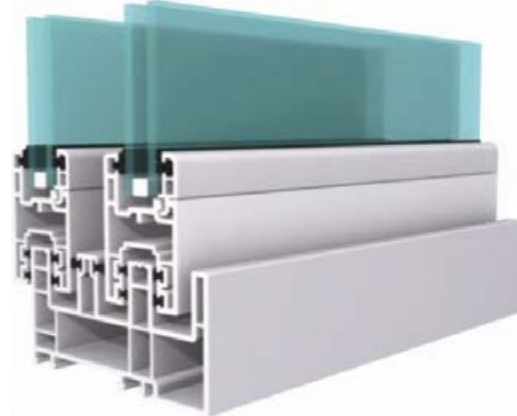


الف: نحوه کار لایه‌نشانی مذاب

شکل ۴-۱: لایه‌نشانی مذاب

در جدول زیر روش تولید هر یک را مشخص کنید. کدام یک از محصولات زیر به روش FDM تولید شده است.

فعالیت



مواد موجود در روش لایه‌نشانی مذاب

با استفاده از این روش مواد مختلفی اعم از مواد پلیمری عمومی تا مواد پلیمری با استحکام و خواص بسیار بالا می‌توان مورد این فرایند قرار داد. به‌طور کلی مواد موجود در این حوزه عبارتند از: اکریلونیتریل بوتادین استایرن، پلی‌لاکتیک اسید، پلی‌کربنات، پلی‌آمید، پلی‌استایرن و پلی‌اتر اتر کتون. در میان این بسپارها، اکریلونیتریل بوتادین استایرن و پلی‌لاکتیک اسید کاربرد بیشتری دارند دلیل این امر هم دمای ذوب نسبتاً پایین این مواد است که این مواد را به‌راحتی از نازل دستگاه خارج می‌کند، شکل خود را حفظ نمایند. در بین اکریلونیتریل بوتادین استایرن و پلی‌لاکتیک اسید، پلی‌لاکتیک اسید پلیمری با طبیعت سازگاری بیشتری دارد که در اصطلاح زیست‌تخریب‌پذیر نامیده می‌شود. پلی‌لاکتیک اسید از راه استخراج نشاسته از گیاهانی مانند ذرت و استخراج قند از گیاهانی مانند چغندر قند آغاز می‌شود. نشاسته را می‌توان از برنج، گندم، گندم سیاه و سیب زمینی شیرین نیز استخراج کرد. قند نیز از چغندر قند، آب پنیر و شیر قند قابل استخراج است. از مهم‌ترین ویژگی‌های پلی‌لاکتیک اسید، قابلیت تبدیل آن به کود گیاهی در پایان عمر مفید است.

بخش فیلم



روش لایه‌نشانی مذاب (FDM)

طراحی سه‌بعدی برای تولید قطعه با چاپگر سه‌بعدی

در فصل اول مشاهده شد که هر قطعه‌ای را می‌توان به‌صورت سه‌بعدی مدل‌سازی نمود. برای تولید آن به‌وسیله چاپگر سه‌بعدی می‌توان آن فایل محصول را با پسوند مناسب ذخیره نمود که فایل واسطه نام دارد سپس در نرم‌افزار مربوط، باید برنامه لازم برای تولید قطعه را ایجاد کرد.

فایل واسطه

برای ایجاد برنامه لازم برای تولید قطعه از دو پسوند استفاده می‌شود:



توضیح	پسوند
در این صورت قطعه به‌صورت مجموعه‌ای از مثلث‌ها تولید می‌گردد. در حقیقت هر مثلث با مختصات سه رأس مثلث تعریف می‌گردد.	stl
در این صورت قطعه از هرم‌هایی با قاعده مثلثی ذخیره می‌گردد.	amf

بخش فیلم

نرم افزار مربوط



مفهوم کنترل عددی کامپیوتری در چاپگرهای سه بعدی



کنترل عددی عبارت است از استفاده از کدهای رمزبندی شده اعداد، حروف و علائم که قابل فهم برای واحد کنترل است و پس از رمزگشایی به پالس‌های الکتریکی جریان تبدیل شده و از این پالس‌ها برای تولید یک قطعه استفاده می‌شود. یک سیستم کنترل عددی از سه جز تشکیل شده است که عبارتند از: ماشین، برنامه و واحد کنترل.

ماشین (انجام دهنده عملیات): کلیه فرایندهای تولید مواد را شامل می‌شود.

برنامه: برنامه شامل مجموعه‌ای از اعداد، حروف و نشانه‌هایی است که به ماشین می‌گوید که چه عملی را باید انجام دهد. مجموعه این اعداد، حروف و علائم به صورت کدهای رمزبندی شده هستند که واحد کنترل ماشین آنها را تفسیر می‌کند. برنامه یا توسط کاربر به صورت دستی نوشته می‌شود یا از طریق نرم افزارهای ارائه شده‌ای ایجاد می‌گردد که به نرم افزارهای ساخت به کمک رایانه معروف هستند.

واحد کنترل: تبدیل برنامه به حرکات لازم برای تولید یک قطعه

توجه کنید

در چاپگرهای سه بعدی نیز از مفهوم کنترل عددی برای تولید قطعه استفاده می‌شود.



بخش فیلم

توضیحات مربوط به نرم افزار و مفاهیم اصلی در تولید قطعه





شرح هر یک از مثال‌ها را در مقابل کدهای عملیاتی اصلی زیر بنویسید.

فعالیت



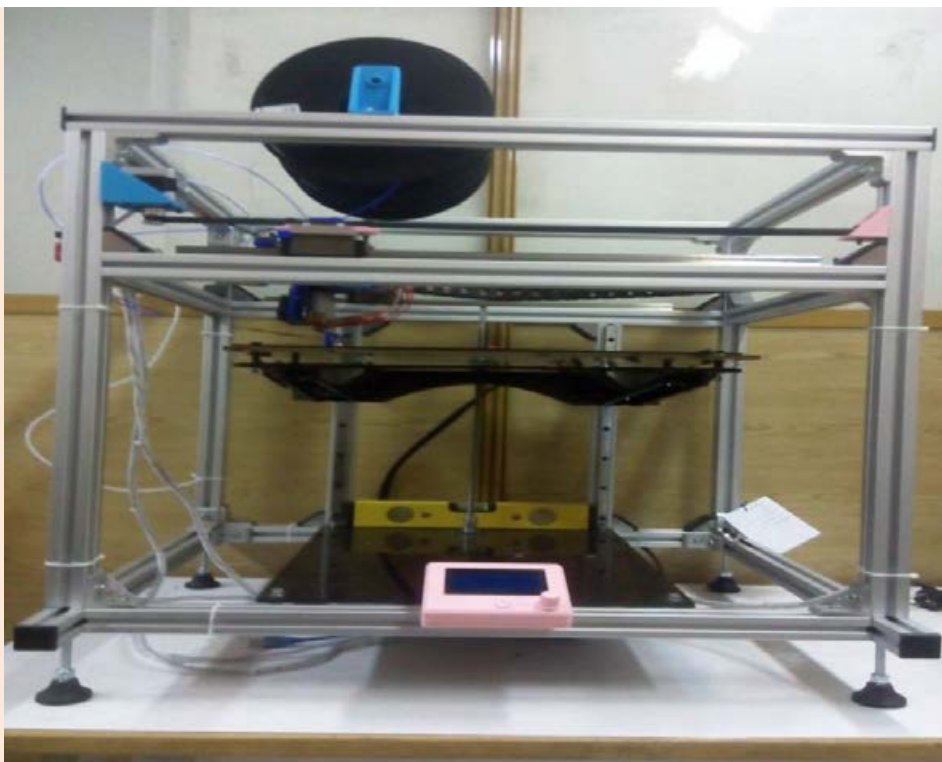
نام کد	مثال	شرح مثال
G۰	G۰ X۵۰	حرکت سریع به موقعیت ۵۰ در محور X دستگاه
G۰	G۰ Y۲۵
G۱	G۱ X۱۰ Y۵
G۱	G۱ F۱۵۰ X۱۰	حرکت کنترل شده با سرعت ۱۵۰ میلی متر بر دقیقه به موقعیت ۱۰ در محور X دستگاه
G۴	G۴ P۵۰۰	مکث زمانی به اندازه ۵۰۰ میلی ثانیه
G۲۸	G۲۸ X Y
G۹۲	G۹۲ X۵ Y۱۰

فعالیت



شرح هر یک از کدهای عملیاتی اصلی زیر را بنویسید.

نام کد	شرح کد
G۲۰
G۲۱
G۹۰
G۹۱



استفاده از دستگاه چاپگر سه بعدی ساخت ایران:

۱. به روزآوری وسایل تولید با به کارگیری فرایندهای نوین؛
۲. ساخت قطعات پیچیده که تولید آنها با شیوه های سنتی امکان پذیر نیست؛
۳. بدون نیاز به قالب، تولید قطعات به زمان کمتری نیازمند است؛
۴. قطعات تولیدشده دقت ابعادی و هندسی بالایی دارد؛
۵. مواد اولیه مورد نیاز در داخل با قیمت مناسب به حجم کافی موجود است؛
۶. تجهیزات مورد نیاز در مهندسی پزشکی و ساخت پروتز میسر است.

ارزشیابی شایستگی چاپگر سه بعدی

شرح کار:

چاپ با پرینتر سه بعدی:



استاندارد عملکرد:

مدل سازی قطعه در سالیدورکس و تبدیل به فایل سه بعدی STL

شاخص ها:

انطباق با ابعاد و شکل قطعه

شرایط انجام کار و ابزار و تجهیزات:

شرایط: ۱- در کارگاه چاپگر سه بعدی؛ ۲- نور یکنواخت با شدت ۴۰۰ لوکس؛ ۳- تهویه استاندارد و دمای $30^{\circ} \pm$ ؛ ۴- وسایل اندازه گیری؛ ۵- وسایل ایمنی استاندارد رایانه؛ ۶- زمان ۲۴۰ دقیقه. ابزار و تجهیزات: رایانه و متعلقات آن - چاپگر سه بعدی - کولیس.

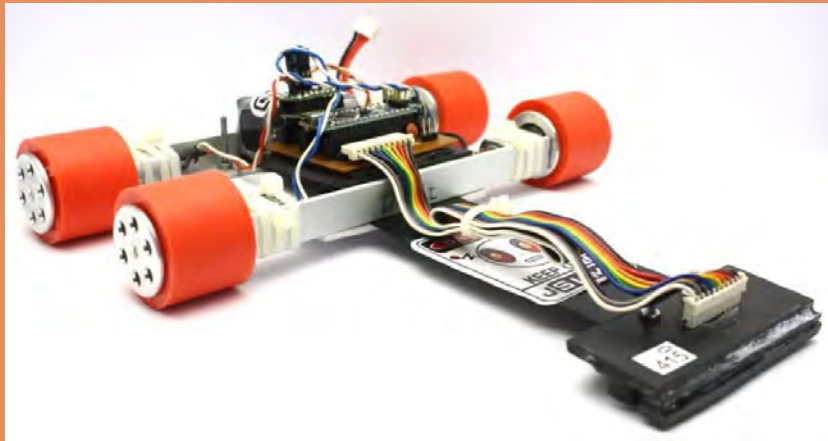
معیار شایستگی:

ردیف	مرحله کار	حداقل نمره قبولی از ۳	نمره هنرجو
۱	اندازه گیری قطعه	۱	
۲	مدل سازی سه بعدی	۱	
۳	تبدیل به فایل STL	۲	
۴	چاپ قطعه با استفاده از پرینتر سه بعدی	۲	
	شایستگی های غیر فنی، ایمنی، بهداشت، توجهات زیست محیطی و نگرش:		
	۱- رعایت قواعد و اصول در مراحل کار؛		
	۲- رعایت دقت و نظم.		
	میانگین نمرات		*

* حداقل میانگین نمرات هنرجو برای قبولی و کسب شایستگی، ۲ است.

پودمان ۵

ساخت ربات مسیریاب



ربات ماشین هوشمندی است که می‌تواند در شرایط خاصی که در آن قرار می‌گیرد، کار تعریف‌شده‌ای را انجام دهد، ممکن است همچنین قابلیت تصمیم‌گیری در شرایط مختلف را نیز داشته باشد. با این تعریف می‌توان گفت که ربات‌ها برای کارهای مختلفی می‌توانند تعریف و ساخته شوند، مانند کارهایی که انجام آن برای انسان دشوار یا خسته‌کننده باشد. امروزه معمولاً کلمهٔ ربات به معنی هر ماشین ساخت بشری است که بتواند کار یا عملی را انجام دهد که به‌طور طبیعی به‌دست انسان انجام می‌شود.

امروزه از ربات‌ها در کارخانه‌ها برای ساخت محصولاتمانند اتومبیل، الکترونیک و همچنین برای اکتشافات زیرآب یا در سیارات دیگر استفاده می‌شود.

رُبات^۱ (ROBOT) وسیله‌ای مکانیکی برای انجام وظایف مختلف است، یک ماشین که می‌تواند برای عمل به دستورهای مختلف برنامه‌ریزی گردد یا یک‌سری اعمال ویژه انجام دهد. مخصوصاً آن دسته از کارها که فراتر از حد توانایی‌های طبیعی بشر باشند. این ماشین‌های مکانیکی برای بهتر به انجام رساندن اعمالی از قبیل احساس کردن، درک نمودن و جابه‌جایی اشیا یا اعمال تکراری شبیه جوشکاری تولید می‌شوند.

واحد یادگیری ۵

شایستگی ساخت ربات مسیریاب

آیا می‌دانید



- هدف از اجرای مسابقات رباتیک در جهان چیست؟
- معتبرترین لیگ‌های مسابقات رباتیک در ایران کدامند؟
- چه نرم‌افزارهایی در طراحی کامل یک ربات استفاده می‌شود؟
- یک ربات مسیریاب چه کاربرد واقعی در صنعت می‌تواند داشته باشد؟

هدف از این شایستگی عبارتند از:

- ۱- توانایی ترسیم دوبعدی و سه‌بعدی قطعات شاسی ربات؛
- ۲- توانایی ترسیم نقشه برد الکترونیکی و جانمایی روی شاسی؛
- ۳- توانایی انتخاب قطعات مکانیکی مناسب برای ساخت ربات مسیریاب؛
- ۴- توانایی ترسیم شماتیک و PCB ربات متناسب با وظایف تعریف‌شده برای ربات و پیاده‌سازی آن،
- ۵- توانایی نوشتن برنامه میکروکنترلر برای ربات مسیریاب با مسیرهای تعریف‌شده.

استاندارد عملکرد

در پایان این واحد یادگیری، انتظار می‌رود که هنرجویان با تعریف ربات و انواع آن آشنایی پیدا کرده و با اصول طراحی و ساخت بردهای الکترونیکی و ساز و کار ربات‌ها و همچنین برنامه‌نویسی آنها، آشنا شوند و یک ربات مسیریاب طراحی و اجرا نمایند.

مقدمه

بدیهی است که در دنیای سرشار از فناوری و پیشرفت امروزی ابزار و وسایل هوشمند در همه زندگی انسان‌ها جایگاه ویژه‌ای دارند. با پیشرفت علم مکاترونیک، هوشمندسازی تجهیزات و اتوماسیون صنعتی با سرعت دوجندانی در حال پیشرفت است. یکی از مهم‌ترین و کارآمدترین تجهیزات مکاترونیکی پیشرفته ربات‌هاست. ربات دستگاهی است که می‌تواند به‌طور خودکار عمل کند، ربات‌ها مخصوصاً برای انجام کارهایی مناسب هستند که برای انسان خسته‌کننده، دشوار یا خطرناک است. یک ربات واقعی ماشینی است که می‌تواند فکر کند، مانند یک کامپیوتر برنامه‌ریزی شود و برای انجام وظایف حرکات گوناگونی را انجام دهد. یک ربات معمولاً یک سیستم الکترومکانیکی است که با حرکت یا ظاهرش مفهومی از خود یا از ارباب(سفارش‌دهنده یا سازنده) خود را انتقال می‌دهد. ریشه کلمه ربات از واژه Robotica به معنای برده یا کارگر گرفته شده است. وسیله‌ای با دقت عمل زیاد که قابل برنامه‌ریزی مجدد است و توانایی انجام چند کار را دارد و برای حمل مواد، قطعات، ابزارها یا سیستم‌های تخصصی طراحی شده و دارای حرکات مختلف برنامه‌ریزی شده‌ای است که هدف از ساخت آن انجام وظایف گوناگون است.

نمایش چند نمونه ربات

پخش فیلم



طراحان، تولیدکنندگان و اپراتورهای ربات‌ها به‌طور کلی باید از «قوانین رباتیک» آیزاک آسیموف پیروی کنند. آیزاک آسیموف، دکترای بیوشیمی و نویسنده آمریکایی روسی‌تبار گونه‌های علمی، علمی-تخیلی خیال‌پردازی و وحشت بود. قوانین آسیموف تصریح می‌کند که یک ربات هرگز نباید به یک انسان آسیب برساند یا او را بکشد. ربات همیشه باید از دستورهای سازنده خود تبعیت کند و ربات‌ها همواره باید از خود محافظت کنند، مگر اینکه این کار سبب آسیب به انسان شود.




آیا می‌دانید



جدول زیر (مربوط به تقسیم بندی ربات‌ها) را کامل کنید.

فعالیت



تصویر	کاربرد	نام
	<p>.....</p>	<p>.....</p>
	<p>.....</p>	<p>.....</p>
	<p>.....</p>	<p>.....</p>
	<p>.....</p>	<p>.....</p>
	<p>.....</p>	<p>.....</p>
	<p>.....</p>	<p>.....</p>

تصویر	کاربرد	نام
	<p>.....</p>	<p>.....</p>
	<p>.....</p>	<p>.....</p>
	<p>.....</p>	<p>.....</p>
	<p>.....</p>	<p>.....</p>

ساختار کلی ربات

علم رباتیک از سه شاخه اصلی زیر تشکیل شده است:



مکانیک

در مکانیک یک ربات چند بخش وجود دارد؟ مکانیک ربات مسیریاب جزء ساده ترین مکانیک هاست. این مکانیک شامل بخش زیر است که تمام اجزای روی آن قرار خواهند گرفت.



الکترونیک

الکترونیک مدار ربات مسیریاب از بخش های زیر تشکیل شده است.



برنامه نویسی

برنامه یک ربات مسیریاب می تواند شامل چند بخش باشد که آنها را توضیح می دهیم.



الف. مکانیک رباتها

هر رباتی برای موجودیت یافتن به بستری نیاز دارد که این بستر همان مکانیک است. مکانیک ربات شامل شاسی، نیروی محرکه، چرخ دنده، چرخها، بستها و... است. بدنه (شاسی):

بدنه وظیفه نگهداری تمام اجزای ربات را به عهده دارد. طراحی و ساخت بدنه بستگی به وزن و حجم اجزا دارند. بدنه می تواند از جنس آلومینیم، چوب، پلکسی و... باشد. در ربات های متحرک به بدنه یا اسکلتی که وظیفه نگهداری و اتصال اجزای ربات را بر عهده دارند، اصطلاحاً شاسی گفته می شود. عوامل مهم در طراحی شاسی، عبارتند از:

الف- وزن ربات

وزن یک ربات بنا بر دلایل مختلفی مانند قوانین مسابقات، شتاب، پایداری عملکرد و... از اهمیت ویژه‌ای برخوردار است. در بسیاری موارد، طراحان سعی بر کاهش وزن ربات‌ها دارند. این مسئله برای صرفه‌جویی در انرژی تولیدشده به وسیله اجزای محرک ربات و نهایتاً در حفظ انرژی باتری تأثیر قابل توجهی دارد. اصلی‌ترین شاخص مؤثر بر وزن شاسی ربات، نحوه طراحی و جنس مواد مورد استفاده در طراحی شاسی است.

ب- میزان استحکام شاسی

تمامی اجزای ربات مانند باتری، موتور، جعبه‌دنده و... بر روی شاسی ربات سوار می‌شوند و در برخی موارد هم لازم است که بخشی از ربات به بخش دیگر یا به اشیای اطراف نیرو وارد نماید. از این رو، شاسی یا همان اسکلت باید توان نگهداری این قطعات را در تمامی حالات داشته باشد، همچنین جنس شاسی باید به گونه‌ای انتخاب شود که قابلیت برش کاری، خم کاری، سوراخ کاری را داشته و پس از مونتاژ نهایی، از انعطاف لازم برخوردار باشد.

ج- پیش‌بینی جایگاه مناسب اجزای ربات

در طراحی اجزای مختلف یک ربات از جمله شاسی، باید موقعیت هر یک از قطعات و نحوه اتصال آن به شاسی مد نظر قرار گیرد. برای ساخت شاسی می‌توان از موادی مانند چوب، پولکسی گلاس، پلاستیک و فلزاتی مانند آلومینیوم و... استفاده نمود. به عنوان بهترین مواد برای ساخت شاسی می‌توان به پلاستیک و فیبر فشرده کربن و فیبر فشرده الیاف شیشه اشاره نمود، وزن کم و استحکام و قابلیت برش و خم و سوراخ کاری در این مواد از جمله مزایای آن به شمار می‌روند.

برای اتصال بخش‌های مختلف شاسی و همچنین سوار کردن سایر اجزای ربات، استفاده از انواع چسب، پیچ، پرچ و بست‌ها امکان‌پذیر است. شکل زیر چند نمونه شاسی ربات را نمایش می‌دهد. از این شاسی‌ها در ساخت بسیاری از ربات‌های متحرک می‌توان استفاده نمود. به‌طور مثال ربات تعقیب نور، ربات تعقیب خط، ربات حل ماز، ربات کنترلی بی‌سیم و...



جدول زیر (مربوط به جنس بدنه) را کامل کنید.

فعالیت



معایب	مزایا	جنس بدنه
.....	چوب
.....	پلاستیک
.....	آلومینیوم
.....	پلکسی
.....	تفلون

طراحی مکانیک ربات در نرم افزارهای solid works , catia, autocad, corel draw انجام می شود. در این جا از نرم افزار solid works در طراحی بدنه استفاده می کنیم. یکی از مزیت های این نرم افزار داشتن سه محیط برای طراحی است. محیط اول برای رسم قطعه است، در محیط دوم قطعات یک سازوکار بر روی هم سوار شده و در محیط آخر از آنها نقشه مهندسی (معمولاً برای نسخه چاپ) تهیه می شود.

توجه کنید



نیروی محرکه ربات

نیروی محرکه رباتها

بخش فیلم



یکی از مهم ترین بخش های یک ربات، بخش تأمین «نیروی محرک» ربات است. رباتها برای حرکت، نیازمند نیروی محرکه هستند. این نیروی محرکه بر حسب نوع ربات ممکن است با استفاده از فناوری پنوماتیک (فناوری به کارگیری گازهای فشرده یا سیالات، برای تولید نیروی مکانیکی) یا روش های الکترومغناطیسی تأمین گردد.

طراحان ربات های بزرگ مانند دستگاه های ساخت و تولید در کارخانه ها و خودروهای صنعتی عظیم، بیشتر به سراغ فناوری پنوماتیک رفته و بخش کوچکی از عملکرد این رباتها را بر اساس روش های الکتریکی طراحی می نمایند.

اما در ربات های کوچک و ریز رباتها، معمولاً وظیفه تولید نیروی محرکه مکانیکی بر عهده سلونویدها و موتورهای الکتریکی است. هر دوی این ابزار، نیروی الکتریکی را به نیروی مکانیکی تبدیل می نمایند. برای تولید نیروی محرکه در یک جهت با جابه جایی طولی کم، از سلونویدها استفاده می شود. سلونویدها در حقیقت، سیم پیچ هایی دارای هسته مغناطیسی متحرک است که از ترکیبات آهن و همچنین قدرت جذب (و دفع) مغناطیسی نسبتاً بالا ساخته شده است.



موتورهای الکتریکی، نیز نیروی الکتریسیته را به نیروی مکانیکی دورانی تبدیل می‌نمایند. این نیروی دورانی دو مشخصه اساسی دارد: یکی سرعت دوران (برحسب دور بر دقیقه) و دیگری قدرت دوران یا همان گشتاور نیرو (بر حسب نیوتن متر) است. از ضرب سرعت خطی (متر بر ثانیه) در نیروی موتور، می‌توانید توان نهایی خروجی آن را محاسبه کنید. ایده کلی این است که وقتی که یک ماده حامل جریان الکتریسیته تحت اثر یک میدان مغناطیسی قرار می‌گیرد، نیرویی بر روی آن ماده از سوی میدان اعمال می‌شود. با توجه به اینکه گفتیم موتور یک مبدل است، اگر موتور شما ایده‌آل باشد، توان خروجی به دست آمده با توان ورودی یعنی انرژی الکتریکی مصرف شده برابر خواهد بود. موتورهای الکتریکی مورد استفاده در ربات‌ها انواع مختلفی دارند که موتورهای DC، موتورهای AC، استپ‌موتورها و سرورموتورها از این جمله هستند. هر یک از موتورهای ذکر شده ویژگی خاصی دارد مثلاً استپ‌موتورها دارای دقت بالایی هستند و با توجه به نوع موتور می‌توان دقت گردش موتور را در حد چند درجه کنترل نمود. از ویژگی‌های اساسی موتورهای DC این است که جهت حرکت و سرعت حرکت آنها به راحتی قابل کنترل است. با تغییر متوسط ولتاژ ورودی می‌توانید سرعت موتور را تغییر دهید و با تغییر جهت اتصال تغذیه به موتور (پلاریته) جهت دوران شافت تغییر خواهد نمود، همچنین موتورهای دیگر نیز خصوصیت‌های منحصر به فردی دارند. مشخصه‌های اصلی موفقیت یک ربات، انتخاب صحیح موتور محرک ربات است.

قبل از بررسی اصول و مبانی انتخاب هر یک از موتورها باید، موتورها را با توجه به عملکرد، روش جابه جایی و امتیازاتشان به سه دسته موتورهای DC گیربکس دار، موتورهای پله‌ای و سروموتورها تقسیم‌بندی می‌کنیم. در جدول ذیل انواع مختلف موتورها با توجه به قدرتشان طبقه‌بندی شده‌اند.

نوع موتور	قدرت موتور	کلاس وزنی
موتور DC گیربکس دار	بیشترین قدرت	مناسب برای تمام وزن‌ها
سرو موتور	قدرت متوسط	مناسب برای ربات‌ها تا سقف ۲/۵ کیلوگرم
موتور پله‌ای	کمترین قدرت	برای ربات‌های سبک تا سقف ۱ کیلوگرم


توجه کنید



جدول زیر (مربوط به مقایسه موتورها) را کامل کنید.

فعالیت



نوع موتور	مزایا	معایب	کاربرد	تصویر
موتور DC	سریع و گران‌قیمت هستند، جریان زیادی مصرف می‌کنند، اتصال چرخ‌ها به آنها دشوار است، کنترل آنها پیچیده است (PWM)	
سرو موتور	گیربکس و سرعت مناسب دارند، متنوع، ارزان و برای ربات‌های کوچک مناسب هستند، به آسانی به چرخ‌ها متصل می‌شوند، اینترفیس آنها آسان است.	
موتور پله‌ای	ربات تعقیب خط، ربات حل ماز	

چند نمونه موتور استفاده شده در ربات‌ها:

تصویر	مزایا	نام موتور
	<p>جریان در زمان قفل ۰/۲۵ آمپر نسبت گیربکس آن ۱ به ۳۰ است. انکودر به ازای هر دور ۳۶۰ پالس ایجاد می‌کند.</p>	EMG۳۰
	<p>در موتورهای فال‌هابر سیم پیچی فال‌هابر (و یا شانه عسلی) به کار رفته است. معمولاً در این موتورها از آهن ربای آلنیکو استفاده شده است که شار زیادی تولید می‌کند. نوع انکودر: نوری تعداد پالس در هر دور موتور ۱۲ پالس خروجی‌ها: خروجی دوتایی AB این موتور برای مسابقات ربات موتور اسپیندل، برای استفاده در ربات‌های فوتبالیست نوع قدرتی ابتدایی و متوسط، ربات فوتبالیست مسابقات ربات‌کاپ جوانان مناسب است. تعداد دور نهایی آن ۱۲۰ دور در دقیقه است.</p>	فال‌هابر با ۱۲۰ RPM
	<p>AX۱۲ یک سرو موتور محصول شرکت Dynamixel است این سرو موتور شامل یک گیربکس کاهنده، یک موتور DC و یک مدار کنترل با قابلیت‌های شبکه در یک پکیج است جنس بدنه و چرخ‌دنده این موتور از پالستیک خاص اس. سرعت بی‌باری این موتور ۵۹ دور در دقیقه است. دیگر مشخصه‌های این سروموتور به شرح ذیل می‌باشد. دقت: ۲۹□ میزان حرکت: صفر تا ۳۰۰° یا به صورت Endless. سیگنال فرمان: packet های دیجیتال. پروتکل: ارتباط سریال به صورت Half duplex Asynchronous Lایه فیزیکی Level Multi Drop.TTL. کد شناسایی: ۴۵ کد از ۰ تا ۳۵. دو سرعت ارتباط: ۳۷۴۳ bps الی ۱ Mbps فیدبک: مکان، دما، بار، ولتاژ ورودی و مانند آن.</p>	موتور AX۱۲

گریپر یا نگه‌دارنده شامل دو فک متحرک است که از آن در گرفتن و جابه‌جایی اجسام استفاده می‌شود.

فعالیت

ساخت گریپر (Gripper) و کنترل آن با سرو موتور



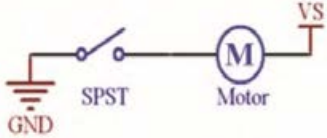
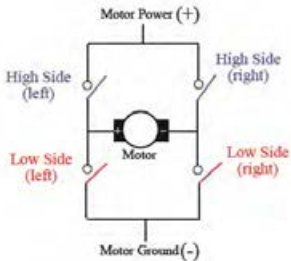
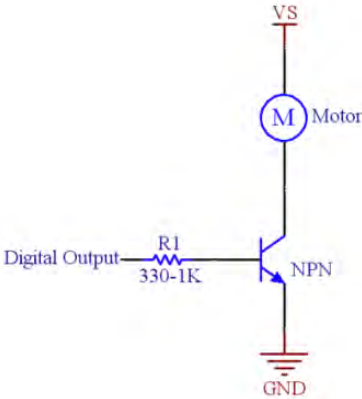
ساخت گریپر با امکانات موجود در کارگاه و طراحی بُرد برای راه‌اندازی و کنترل یک موتور سرو نمونه‌ای از گریپرها:

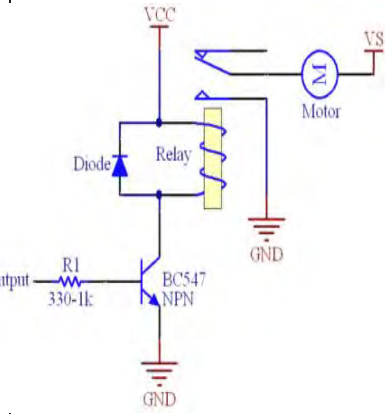
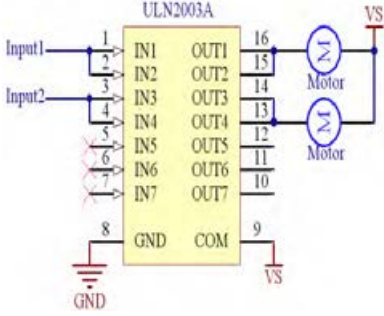
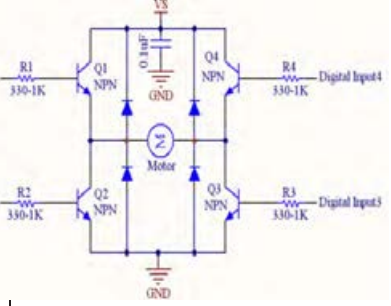


دراپور موتور

موتورها متناسب با وزن ربات، نوع و تعداد موتور می‌تواند بین ۵۰۰ میلی آمپر تا چندین آمپر جریان مصرف کنند. تقریباً هیچ آی‌سی دیجیتالی قابلیت تأمین مستقل چنین جریانی، برای موتورها ندارد؛ بنابراین نیازمند مدار واسطی بین‌بخش پردازنده و موتورهاست تا فرامین پردازنده را تقویت کرده و با ولتاژ و جریان کافی به موتورها بدهد. این وظیفه در ربات‌ها بر عهده مدارات دراپور است. دراپور در لغت به معنای راه‌اندازی است.

انواع دراپورهای موتورهای DC عبارتند از:

مدار	توضیحات	نوع درایور
	<p>منظور از درایورهای یک طرفه موتور DC مداراتی هستند که قادرند موتور DC را تنها در یک جهت به حرکت درآورند و قادر به معکوس کردن جهت چرخش موتور نیستند. به عبارتی تنها می توانند فرمان STOP و (ORWARD یا BACKWARD) را به موتور بدهند.</p>	یک طرفه
	<p>برای اینکه یک موتور DC قابلیت چرخش دوطرفه داشته باشد، باید درایور به گونه‌ای باشد که بتواند خطوط تغذیه مثبت و منفی را بر روی دو پایه موتور سوئیچ کند. برای این منظور از مداراتی موسوم به پل H (H Bridge) استفاده می شود. دلیل این نام گذاری شباهت مدار درایور به حرف H است.</p>	دوطرفه
تصویر	تقسیم بندی	نوع درایور
	<p>الف. درایور یک طرفه موتور DC با ترانزیستور ترانزیستور می تواند نقش یک کلید را در مدار ایفا کند. در مدار روبه‌رو زمانی که خروجی پردازنده یک شود، ترانزیستور وصل شده و موتور به حرکت در می آید. نکته قابل توجه این است که بیشینه جریانی که ترانزیستور در این مدار می تواند عبور دهد، با حاصل ضرب جریان بیس در ضریب تقویت ترانزیستور برابر است.</p>	درایور یک طرفه

تصویر	تقسیم‌بندی	نوع درایور
	<p>ب. درایور یک‌طرفه موتور DC با رله</p>	
	<p>ج. درایور یک‌طرفه موتور DC با بافر روش دیگر کنترل یک‌طرفه موتور DC، استفاده از بافرهاست. بافرها به گروهی از گیت‌های منطقی گفته می‌شود که سطح منطقی ورودی و خروجی آنها یکسان است. تنها وظیفه بافرها تقویت جریان است. از معروف‌ترین آی‌سی‌های بافر می‌توان به ULN2003A و L6203 اشاره کرد. این دو آی‌سی به ترتیب ۸ و ۷ عدد بافر معکوس‌کننده دارد. این آی‌سی‌ها به ازای هر خروجی می‌توانند ۵۰۰mA جریان ورودی را تحمل کنند. در صورت احتیاج به جریان بیشتر می‌توان خطوط را با یکدیگر موازی کرد.</p>	
	<p>الف. پل H با استفاده از ترانزیستور</p>	<p>درایور دوطرفه</p>

تصویر	تقسیم‌بندی	نوع درایور
	<p>ب. پل H با استفاده از رله</p>	
	<p>ج. آی‌سی‌های پل H آی سی L293</p>	

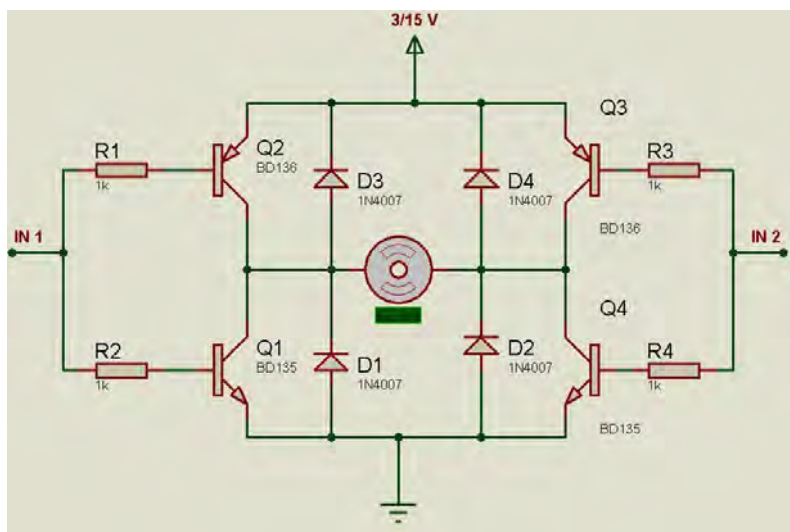
همان‌طور که می‌دانیم سرعت چرخش موتورهای DC با تغییر مقدار ولتاژ دو سر آنها کنترل می‌شود با تغییر ولاریته ولتاژ دو سر موتور، جهت چرخش آن عوض می‌شود. جریان مورد نیاز برای رسیدن به قدرت نامی موتور نیز مسئله مهمی در استفاده از موتورهای DC است. همه این موارد را می‌توان توسط مدارات درایو موتور DC که نمونه آنها در جدول آورده شده ایجاد کرد. اساس کار بیشتر ای سی های درایو موتور DC از جمله L293، L298، ULN2003 و L6203 مداری به نام پل H است.

طراحی یک درایور موتور DC (پل H)

فعالیت



مدار پل ارائه شده زیر را بر روی برد سوراخدار سرهم‌بندی و لحیم کنید و با آن دو، موتور را کنترل کنید.



برای موتور از سوکت مناسب استفاده کنید.

نکته ۱



در ربات‌ها معمولاً دو موتور استفاده می‌شود. شما نیز مدار فوق را برای درایور دو موتور طراحی کنید. پرسش: برای حرکت رو به جلو، ربات اتصال دو موتور نسبت به هم چه تغییری می‌کنند؟ توضیح دهید؟

نکته ۲



چرخ دنده: از این قطعه برای انتقال نیرو (کوپل مکانیکی)، تغییر جهت گردش و تغییر نسبت سرعت و قدرت گردش یک گردنده استفاده می‌شود. در لوازم مختلف مانند مخلوط‌کن مواد غذایی، چرخ گوشت و همچنین در وسایلی مانند دوچرخه و موتور سیکلت و اتومبیل‌ها با توجه به حالت‌های مورد نیاز، از تعدادی چرخ‌دنده با قطرهای مختلف استفاده می‌شود. شکل زیر برخی از نمونه‌های مختلف چرخ‌دنده را نمایش داده‌است.





در بسیاری از ربات‌ها، برای تأمین نیروی محرکه مورد نیاز ربات از موتورهای الکتریکی کوچک استفاده می‌شود. ولتاژکار نامی این موتورها معمولاً بین ۳ تا ۱۸ ولت است. توان مکانیکی تولیدشده برای به حرکت درآوردن ربات به صورت مستقیم کافی نیست، از سوی دیگر سرعت گردش این موتورها نسبتاً بالا (بین ۱۰۰۰ تا ۳۰۰۰۰ دور در دقیقه) است و این سرعت نیز برای گردش اجزای مکانیکی ربات از قبیل بازو و چرخ‌ها بسیار زیاد است. استفاده از تعدادی چرخ‌دنده با قطر و ترتیب مناسب می‌تواند سرعت گردش محور موتور را به میزان لازم کاهش داده و در عوض قدرت آن را افزایش دهد.

مجموعه این چرخ‌دنده‌ها در قسمتی به نام جعبه‌دنده (Gear box) قرار داده می‌شوند. **در یک جعبه‌دنده با کوچک و بزرگ شدن قطر چرخ‌دنده‌ها، نسبت بین سرعت و قدرت محور موتور به خروجی جعبه‌دنده تغییر می‌نماید.** در یک جعبه‌دنده با نسبت تغییر ثابت، میزان حداکثر نیروی مکانیکی قابل تحمل، نسبت دور ورودی به نسبت دور خروجی، قطر محور ورودی، قطر محور خروجی و طول این محورها جزء مشخصات مهم است که معمولاً بر روی بدنه یا برگه اطلاعات آن یادداشت می‌شود.

بر حسب مورد ممکن است برای انتقال قدرت در ربات‌ها به جای جعبه‌دنده از پولی و تسمه استفاده شود. در این حالت نیز نسبت سرعت ورودی به خروجی سیستم تسمه و پولی، به قطر پولی‌ها بستگی دارد؛ مثلاً اگر نیروی محرکه ورودی به یک گیربکس، به چرخ‌دنده کوچکی متصل شود و این چرخ‌دنده به چرخ‌دنده بزرگ‌تری متصل باشد، سرعت گردش چرخ‌دنده بزرگ کمتر خواهد شد و قدرت آن افزایش می‌یابد. در یک سیستم انتقال قدرت مبتنی بر جعبه‌دنده و یا تسمه و پولی، همیشه سرعت و قدرت در خروجی سیستم با یکدیگر نسبت عکس دارند.





انواع چرخ ربات

همان طور که می‌دانید در ربات‌های متحرک، برای ایجاد تحرک از چرخ، زنجیر چرخ، پا یا سایر ابزار استفاده می‌شود. از ویژگی‌های مد نظر یک طراح و سازنده ربات در مورد چرخ‌ها، قطر چرخ، قابلیت هرزگرد بودن یا اتصال محور به نیروی پیش‌رانشی، امکان حرکت به جهات مختلف یا امکان گردش چرخ حول محور اتکادهنده و... است.

انواع چرخ‌های مورد استفاده در ربات‌ها به صورت زیر است:

چرخ	مزایا	تصویر
۵ سانتی‌متری	چرخ بسیار مناسب برای ساخت ربات‌های قدرتی و ربات‌های کوچک از جمله مسیریاب، ماز و... با روکش لاستیکی. قطر این چرخ ۵ سانتی‌متر و ضخامت آن ۲ سانتی‌متر می‌باشد. همچنین قابلیت اتصال محور از قطر ۴ تا قطر ۸ را دارد. با توجه به جنس مرغوب چرخ قابلیت تراش‌کاری بر روی آن نیز وجود دارد.	
۱۰ سانتی‌متری	چرخ بسیار مناسب برای ساخت ربات‌های قدرتی با روکش لاستیکی. قطر این چرخ ۱۰ سانتی‌متر و ضخامت آن ۴ سانتی‌متر می‌باشد. همچنین قابلیت اتصال محور از قطر ۴ تا قطر ۸ را دارد. بوش فلزی روی چرخ دور قسمت پلاستیکی تایر را محکم در بر گرفته و مانع از شکستن آن در مواقعی می‌شود که بار و فشار زیادی بر ربات وارد می‌شود. با استفاده از پیچ موجود بر بوش فلزی شما می‌توانید موتور و گیربکس‌هایی با شافت‌های مناسب را به راحتی به آن (تنها با پیچاندن پیچ روی قطعه) وصل کنید. جنس بوش از آلومینیوم یا فولاد بوده و افزایش وزن ربات چشم‌گیر نخواهد بود؛ همچنین این قطعه فلزی شافت موتور را به خوبی گرفته، مانع از خم شدن یا نهایتاً شکستن آن می‌شود. از مزایای دیگر می‌توان به این نکته اشاره کرد که اگر شافت موتوری کوتاه، باشد به علت موقعیت مناسب پیچ روی قطعه به راحتی می‌توان موتور را بر روی چرخ متصل کرد.	

تصویر	مزایا	چرخ
	<p>همان گونه که در تصویر می بینید این چرخ می تواند در دو جهت به طور همزمان حرکت کند، یعنی شما می توانید با استفاده از سه چرخ خورشیدی رباتی بسازید که بدون نیاز به دور زدن در تمام جهات حرکت کند. این قابلیت باعث افزایش سرعت ربات می شود چون ربات شما دیگر لازم نیست که سر پیچ ها زمانی را برای دور زدن تلف کند و می تواند همزمان با حرکت به جلو دور هم بزند.</p> <p>از ویژگی ها و مزایای این چرخ می توان به این نکته اشاره کرد که چون چرخ های کوچک روی چرخ اصلی دارای روکش و اورینگ لاستیکی است، بر روی زمین مسابقه اصطکاک زیادی دارد، همچنین از این چرخ به عنوان چرخ هرزگرد در جلوی ربات نیز می توان استفاده کرد. این چرخ بر سر پیچ ها به هیچ عنوان قفل نمی کند و جهت ربات شما را تغییر نمی دهد.</p>	خورشیدی
	<p>این چرخ به ربات شما قدرت حرکت در همه جهات را بدون نیاز به دور زدن می دهد یعنی ربات شما می تواند در حالی که به جلو حرکت می کند به سمت چپ یا راست نیز برود. این چرخ ساخت کشور آمریکا است.</p> <p>همچنین نسبت به مدل های دیگر از اصطکاک زیادتری برخوردار است. این چرخ در ربات های جونیور کاربرد فراوان دارد.</p>	امنی دایرکشنال ۴ سانتی متری:
	<p>دارای پیچ آلن بر روی شافت مرکزی و محور چرخ برای اتصال محکم شافت موتور به محور چرخ</p> <p>جنس: جنس چرخ از آلومینیوم محکم و مقاوم برای ساخت ربات های لایرننت مسیریاب ماز آتش نشان و مانند آن است، همچنین این چرخ دارای روکش لاستیکی با اصطکاک خوب است. از نظر زیبایی جلا و درخشش خاصی به ربات شما می دهد. می توان از سوراخ های موجود بر روی تایر به انکدر استفاده کرد، چون تایر آن قدر براق است که نور را بازتاب می کند.</p>	چرخ آلومینیومی با روکش لاستیکی:
	<p>انواع مختلفی از چرخ های هواپیماها را کمپانی های Dubro ساخته می سازد. این چرخ ها به راحتی سوراخ کاری، چسب کاری و پیچ و مهره می شوند. نمونه های Dubro با وجود نرم بودن، استحکام قابل توجهی دارند و بر روی سطوح صاف چسبندگی مناسبی را ایجاد می کنند. نمونه های Dave</p>	چرخ های هواپیمای ریموت کنترل

تصویر	مزایا	چرخ
	<p>Brown بسیار سبک است و بر روی سطوح ناهموار مانند فرش و آسفالت خیابان نیز اصطکاک قابل قبولی را ایجاد می‌کنند. این چرخ‌ها بسیار گران قیمت هستند و همراه با هواپیماهای ریموت کنترل فروخته می‌شوند.</p>	
	<p>این چرخ برای تعادل ربات است و در تمام جهات می‌چرخد. بیشتر در ربات‌های سه چرخ استفاده می‌شود. شما می‌توانید با استفاده از یک یا دو عدد از این چرخ تعادل ربات خود را حفظ کرده از اصطکاک ربات با زمین جلوگیری کنید.</p>	چرخ هرزگرد
	<p>گاهی اوقات با وجود تلاشی که برای یافتن چرخ‌های مناسب صورت می‌گیرد، نتایج مناسبی به دست نمی‌آید. در این شرایط باید از خلاقیت خود برای حل مسئله استفاده کنید. برخی از انواع چرخ در فروشگاه‌های تجاری فروخته نمی‌شوند. قرقره‌ها، چرخ‌های اورینگ و چرخ‌هایی که در پرینترها به کار می‌روند، از این نوع هستند. تمام این چرخ‌ها بسیار محکم هستند و از لاستیک فشرده ساخته می‌شوند. این نمونه‌ها برای استفاده در طرح‌های رباتیک بسیار مناسب هستند و به‌سادگی در محل مورد نظر نصب می‌شوند. همان‌گونه که پیش‌بینی می‌شود این چرخ‌ها بسیار گران قیمت هستند، مگر آنکه از تعمیرگاه‌ها تهیه شوند.</p> <p>ربات‌های بزرگ‌تر به چرخ‌های بزرگ‌تری هم نیاز دارند. نمونه‌های مختلفی از چرخ‌های ماشین‌های چمن‌زنی، دوچرخه‌های کوچک و... وجود دارند که در ابزارفروشی‌ها فروخته می‌شوند.</p>	چرخ‌های دیگر

اندازه قطر یک چرخ باید به اندازه‌ای باشد که با دور موتور شما هماهنگی داشته باشد، چون هر چه قطر چرخ بیشتر باشد، با یک دور، موتور ربات مسیر بیشتری را طی می‌کند و هر چه قطر آن کمتر باشد، با یک دور چرخش موتور ربات مسیر کمتری را طی می‌کند، دور موتور و اندازه قطر چرخ سرعت ربات را تعیین می‌کند.

نکته



انواع سیستم‌های حرکت در رباتها به شرح جدول زیر می‌باشند:

نام سیستم	توضیحات	محاسن	معایب	تصویر
چهار چرخ معمولی	در این سیستم حرکت که متشکل از ۴ چرخ معمولی در ۲ طرف ربات است، یکی از پرکاربردترین و پراستفاده‌ترین نوع سیستم حرکت در رباتیک است.	ساده بودن	نچرخیدن از مرکز، احتمال برخورد لبه شیب با مرکز ربات	
دو چرخ و یک چرخ هرزگرد	این سیستم که بیشتر در ربات‌های مسیریاب کاربرد دارد، سیستم مناسبی برای ربات امدادگر است.	چرخیدن حول ۲ چرخ عقب، سادگی	نداشتن اصطکاک به علت داشتن ۲ چرخ	
زنجیر و چرخ زنجیر	این سیستم یک سیستم مناسب برای ربات‌های امدادگر است. فقط برای استفاده از این نوع سیستم حرکتی حتما باید یک جسمی با اصطکاک بالا بر روی آن چسبانده شود.	سادگی، پوشش زیری کل ربات	استفاده از جسمی با اصطکاک بالا	
پولی و تسمه	این سیستم یک سیستم مناسب برای ربات‌های امدادگر است، ولی به علت سختی ساخت قطعاتش کمتر کسی از آن استفاده می‌کند که البته تسمه باید همراه با جسمی پالستیکی با اصطکاک بالا باشد.	اصطکاک بالا، پوشش کامل زیری ربات، چرخش از مرکز	سختی اجرا	
سه چرخ خورشیدی	این سیستم که نیاز به ۳ موتور و ۳ چرخ خورشیدی دارد، بیشتر برای حرکت در تمام جهات استفاده می‌شود.	حرکت در تمامی جهات	استفاده از ۳ موتور، اصطکاک کم	
چهار چرخ خورشیدی	این سیستم یکی از مناسبترین سیستم فوتبالیست‌های قدرتی است و در ربات‌های امدادگر استفاده نمی‌شود.	حرکت در تمامی جهات	اصطکاک کم، استفاده از ۴ موتور	
دو چرخ و دو چرخ هرزگرد	این سیستم کاربرد در لیگ‌های حل ماز دارد، چون با سرعت بالا هم از مرکز می‌چرخد.	چرخ از مرکز، سادگی	توانایی عبور از سطح شیب‌دار را ندارد.	
چهار چرخ امنی (omni)	این سیستم که بیشتر در لیگ‌های امدادگر کاربرد دارد، می‌تواند در همه جهات حرکت کند.	حرکت در همه جهات، اصطکاک خوب	قیمت بالای چرخ	

بررسی سیستم حرکت مناسب برای ربات

در بین سیستم‌های می‌توان موارد زیر را برای ربات استفاده کرد:



در هنگام انتخاب موتور و سیستم حرکت به تطابق سوراخ چرخ‌ها - پولی‌ها توجه نمایید.

نکته



در مورد شیوه عملکرد ربات‌های مبتنی بر دو چرخ (متصل به دو نیروی محرکه مستقل) و یک چرخک هرزگرد در ربات‌های خودرو بحث و گفت‌وگو کنید.

بحث و گفتگو



پژوهش کنید



الف- در مورد دسته‌بندی انواع روش‌های حرکت و چرخ‌ها در ربات‌ها تحقیق و نتایج را در کلاس به‌صورت کنفرانس مطرح نمایید.

نکته مهم در مورد سیستم کنترل ربات:

همانند بسیاری از سیستم‌های الکترونیکی، برای بررسی وقایع در اطراف ربات و کنترل اجزای یک ربات و رسیدن به اهداف مورد نظر از ساخت ربات، نیاز به نوعی سیستم کنترل است. این سیستم کنترل با توجه به نیاز ربات و شیوه طراحی می‌تواند یک سیستم کنترل حلقه باز یا یک سیستم کنترل حلقه بسته یا ترکیبی از این دو نوع سیستم باشد.

بحث و گفتگو



یک راننده و سیستم بینایی او، یک خودرو، پدال گاز و ترمز و نمایشگر سرعت آن را به‌عنوان یک سیستم کنترلی در نظر بگیرید، اگر هدف این سیستم حرکت با سرعت ۶۰ کیلومتر بر ساعت باشد:
الف- در مورد نوع این سیستم کنترلی (حلقه باز یا حلقه بسته) با ذکر علت بحث و گفت‌وگو کنید.
ب- بخش‌های مختلف این سیستم را طی بحث و گفت‌وگو مشخص نمایید.

پس از طراحی مکانیک ربات برای هوشمندسازی و انجام فرمان‌های کنترلی خودکار، نیاز به طراحی مدار الکترونیکی داریم. به عبارت دیگر با الکترونیک، ربات را از حالت کنترل دستی به حالت اتوماتیک درمی‌آوریم. طراحی مدارات الکترونیک ربات‌ها معمولاً در دو نرم‌افزار زیر انجام می‌شود:

۱- پروتئوس (تحلیل و اجرای مدار) (proteus)؛

۲- آلتیوم دیزاینر (طراحی شماتیک و PCB) – Altium Designer.

Proteus نرم‌افزاری برای شبیه‌سازی ریزپردازنده‌ها، ایجاد شماتیک و طراحی PCB است. این نرم‌افزار از سری نرم‌افزارهای آزمایشگاه الکترونیک است که با داشتن محیط ساده، کارایی بالا، قدرت زیاد و پشتیبانی از میکروکنترلرها، طرفداران زیادی را به خود جذب نموده است.

به‌وسیله این نرم‌افزار می‌توان قطعات را چیده و نتیجه عملکرد آنها را در مدارهای مختلف مشاهده کرد.

نرم‌افزار Altium Designer، یکی از برترین نرم‌افزارهای طراحی مدارچاپی است. هدف از ارائه نرم‌افزار پیاده‌سازی شماتیک و طراحی قطعات PCB و مدارهای الکترونیکی است، همچنین گفتنی است که نرم‌افزار از طراحی مدارهای دیجیتالی هم پشتیبانی می‌کند.

قطعات و تجهیزات الکترونیکی در طراحی ربات:

در طراحی برد الکترونیک ربات‌ها قطعات الکترونیکی زیادی استفاده می‌شود که برخی از مهم‌ترین آنها عبارتند از:

مقاومت، خازن، سلف، دیود، ترانزیستور، رگولاتور، LED، باتری، میکروکنترلر، حسگر، نمایشگر LCD، بازو و ...

بخش عمده قطعات ذکر شده قبلاً در کتاب‌های سال دهم توضیح داده شده‌است و در اینجا فقط به شرح ساختمان و طرز کار باتری‌ها، میکروکنترلرهای AVR، حسگرها و ماژول‌های مورد استفاده در ربات‌ها می‌پردازیم.

باتری یا پیل الکتریکی (ولتائیک) منبعی از انرژی پتانسیل الکتریکی است که در درون آن با انجام واکنش‌های شیمیایی، انرژی شیمیایی به انرژی الکتریکی تبدیل می‌شود، این انرژی در قطب‌های باتری قابل دریافت است. انرژی قابل دریافت در قطب‌های باتری به ازای واحد بار الکتریکی را نیروی محرکه الکتریکی Electromotive force یا emf باتری می‌گویند و آن را با یکای ولت اندازه‌گیری می‌کنند. قطب مثبت باتری را آند و قطب منفی آن را کاتد می‌نامند (در فرهنگ عامیانه به قطب‌ها (پلارایته)، سر مثبت و سر منفی نیز گفته می‌شود).



به طور کلی باتری‌ها به دو دسته قابل شارژ و غیر قابل شارژ تقسیم‌بندی می‌شوند. یکی از مهم‌ترین مشخصه‌های باتری‌ها به غیر از ولتاژ میزان جریان‌دهی آن است. که معمولاً بر روی بدنه آن بر حسب میلی آمپرساعت (mah) نوشته می‌شود. به عنوان مثال اگر بر روی بدنه یک باتری ۱۲۰۰mAh نوشته شده باشد این باتری قابلیت جریان‌دهی به یک مصرف‌کننده به میزان ۱۲۰۰mA در مدت یک ساعت را دارد.

در مورد انواع باتری‌های قابل شارژ، مزایا و معایب، کاربرد و شکل آنها تحقیق کنید.

فعالیت



میکروکنترلرهای AVR

میکروکنترلرهای AVR دارای انعطاف‌پذیری غیر قابل مقایسه و بی‌همتایی هستند. آنها قادر به ترکیب هر نوع کدی با یک معماری کارآمد از طریق زبان‌های C و Assembly هستند و می‌توانند از طریق این برنامه‌ها تمام شاخص‌های ممکن در یک سیکل یا چرخه ماشین را با دقت بسیار بالا هماهنگ کنند. معماری میکروکنترلرهای AVR به شکلی است که می‌تواند در تمام جهات مورد استفاده شما، عمل کند و برای شما کارایی ۱۶ بیتی ارائه دهد که البته قیمتش به اندازه یک ۸ بیتی تمام می‌شود. میکروکنترلر AVR به منظور اجرای دستورالعمل‌های قدرتمند در یک سیکل کلاک (ساعت) به اندازه کافی سریع است و می‌تواند برای شما آزادی عملی را که به منظور بهینه‌سازی توان مصرفی بدان نیاز دارید، فراهم کند.

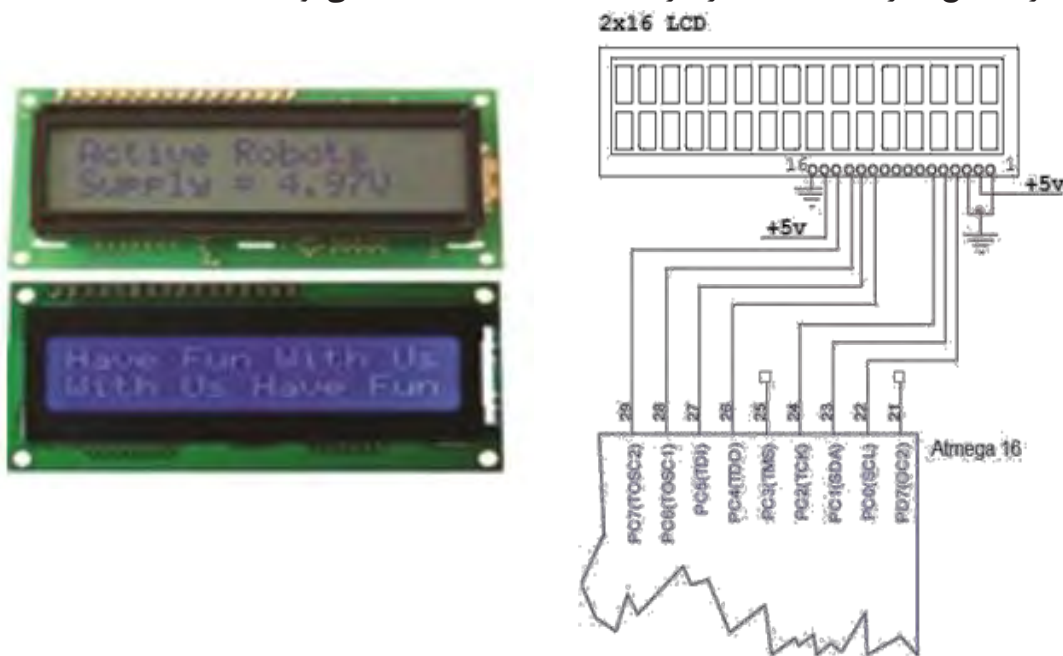
میکروکنترلر AVR بر مبنای معماری (RISC کاهش مجموعه دستورالعمل‌های کامپیوتر) پایه‌گذاری شده و مجموعه‌ای از دستورالعمل‌ها را که با ۳۲ ثبات کار می‌کنند ترکیب می‌کند. استفاده از حافظه از نوع Flash که AVRها به طور یکسان از آن بهره می‌برند، از جمله مزایای آنهاست.

یک میکروکنترلر AVR می‌تواند با استفاده از یک منبع تغذیه ۲/۷ تا ۵/۵ ولتی از طریق شش پین ساده در عرض چند ثانیه برنامه‌ریزی شود یا Program شود. میکروکنترلرهای AVR هر جا که باشند با ۱/۸ ولت تا ۵/۵ ولت تغذیه می‌شوند، البته با انواع توان پایین (Low Power) که موجودند. راه‌حلی که AVR پیش پای شما می‌گذارد، برای یافتن نیازهای شما مناسب است:

با داشتن تنوعی باورنکردنی و اختیارات فراوان در کارایی محصولات AVR، آنها به عنوان محصولات شناخته شدند که همیشه در رقابتها پیروز هستند. در همه محصولات AVR مجموعه دستورالعملها و معماری یکسان هستند، بنابراین با افزایش حجم کدهای دستورالعمل شما که قرار است میکروکنترلر دانلود شود یعنی بیشتر از گنجایش میکرووی شود که شما در نظر گرفته‌اید، می‌توانید از همان کدها استفاده کنید و در عوض آن را در یک میکرووی با گنجایش بالاتر دانلود کنید.

LCD

نمایشگر، قطعه‌ای الکترونیکی است که با اتصال آن به میکروکنترلر می‌توان هرگونه تصویری را به نمایش درآورد. نمایشگرها در مدل‌های بسیار متنوع برای کاربردهای مختلف در بازار وجود دارند. از LCD های رنگی‌ای که در موبایل‌ها استفاده می‌شوند گرفته تا مدل‌های بسیار ابتدایی مانند 7 segment که قبلاً با آن آشنا شده‌ایم. به وسیله LCD می‌توان تمام نمادهایی که در سیستم کدگذاری ASCII وجود دارند، به نمایش درآورد که این نمادها شامل تمام حروف الفبای بزرگ و کوچک، اعداد لاتین و... هستند. این نوع LCD را در اصطلاح تجاری LCD های کاراکتری (Alphanumeric LCD) می‌گویند.



LCD های کاراکتری در اندازه‌های مختلفی وجود دارند. اندازه این نوع LCD را بر اساس تعداد کاراکترهایی که در هر سطر و ستون نمایش داده می‌شوند، تعیین می‌کنند. پرکاربردترین اندازه LCD های کاراکتری ۱۶*۲ است، یعنی این LCD می‌تواند دو ردیف ۱۶ تایی کاراکتر را هم‌زمان روی صفحه نمایش دهد. LCD نیز مانند هر قطعه الکترونیکی دیگر نیاز به دو پایه تغذیه + و - دارد. در LCD های ۱۶*۲ اختلاف پتانسیل مورد نیاز برای تغذیه باید ۵ ولت باشد. پایه شماره ۱ باید به GND و پایه شماره ۲ باید

به ۵ ولت متصل شود. پایه شماره ۳ نیز برای تنظیم نور زمینه در LCD تعبیه شده است. در حالت معمولی باید این پایه مستقیماً به GND متصل شود. پایه‌های ۱۵ و ۱۶ نیز برای تغذیه نور پشت‌زمینه هستند. پایه ۱۵ به (Vcc ۵ ولت) و پایه ۱۶ به GND متصل می‌شود.

حسگرها

حسگر یک قطعه الکترونیکی است که کمیت‌های فیزیکی محیط اطراف را حس کرده، متناسب با آن ولتاژ یا جریان در خروجی می‌دهد. اولین گام همیشه برای ساخت یک ربات (قبل از پیاده‌سازی مکانیک) انتخاب نوع و تعداد حسگر بر اساس طرح مسئله و وظیفه تعریف‌شده برای ربات است که متناسب با آن شاسی مکانیکی، موتورها و بقیه اجزای ربات طراحی می‌شوند. حسگرها معمولاً به صورت تکی یا ماژول‌های آماده ارائه می‌شوند.

حسگرهای فاصله‌سنج

فاصله‌سنج‌ها یک حسگر یا یک ماژول، برای اندازه‌گیری فاصله هر جسم از جلوی حسگر است.

انواع فاصله‌سنج:



در اینجا باید به چند نکته برای انتخاب حسگر دقت کرد:

۱. حسگر حداقل نویزپذیری را داشته باشد. ۲. قیمت حسگر مناسب باشد.
۳. اندازه‌ای مناسب داشته باشد. ۴. خرابی آن کم باشد.

فاصله‌سنج مادون قرمز (IR)

این نوع فاصله‌سنج مانند هر نوع فاصله‌سنجی دیگری دارای دو بخش فرستنده و گیرنده است: عملکرد این نوع فاصله‌سنج به شکلی است که فرستنده امواج مادون قرمز را می‌فرستد و با توجه به مقدار نور برگشتی فاصله را اندازه می‌گیرد.

محاسن: دقت بالا، زاویه دید کم.

معایب: نویزپذیری در برابر نور خورشید، مقدار اندازه‌گیری کم.



محاسن و معایب حسگرهای مادون قرمز جدول زیر را تکمیل نمایید.

تصویر	معایب	محاسن	حسگر
	حسگرهای مادون قرمز ۵ میلی‌متر
	حسگرهای مادون قرمز ۳ میلی‌متر
	CNYY۰
	GP۲S۲۸

بررسی برای انتخاب حسگر:

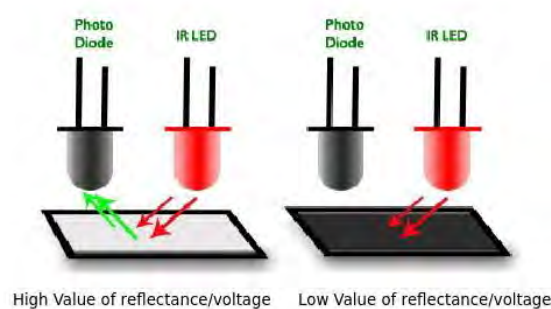
در ربات اولین نکته همیشه نویزپذیری کم است، پس بنابراین دو حسگر اولی از فهرست انتخاب ما پاک می‌گردند و در این میان چون حسگر GP۲S۲۸ دارای قیمتی فوق‌العاده بالایی است و نسبت به کیفیت خود قیمت مناسبی هم ندارد، از حسگر CNYY۰ استفاده می‌شود.

مشخصات CNY70

این حسگر امواج مادون قرمز را به طرف بیرون ارسال می‌کند و در صورتی که در مقابل آن جسمی و مانعی قرار گیرد، امواج بازتاب داده می‌شود و با گیرنده که یک فتوترانزیستور است، دریافت می‌شود. این حسگر با حساسیت بالا مناسب برای تشخیص بدون تماس و نیز مناسب برای خواندن انواع انکودر است. همچنین دارای یک فیلتر مادون قرمز برای کم کردن اثر نور محیط است. بعد از انتخاب حسگر باید به نوع چیدمان آن بسیار دقت نمود.

روش تشخیص خط سیاه از زمینه سفید

در این حسگر، قسمت فرستنده امواج مادون قرمز را به سطح زمین مسابقه تابش می‌کند، می‌دانیم که سطح سیاه رنگ، امواج کمتری را نسبت به سطح سفید رنگ بازتابش می‌نماید، این نکته اساس تشخیص سطح سیاه از سفید در این حسگرهاست.



در زمان روشن بودن فرستنده و تابش نور مادون قرمز به سطح سفید، میزان بازتابش نور برای تحریک گیرنده کافی است و آن را تحت تأثیر قرار می‌دهد این حالت متناسب با به نوع طراحی می‌تواند صفر یا یک منطقی در خروجی حسگر ایجاد نماید. از سوی دیگر میزان بازتابش سطح سیاه رنگ برای تحریک مناسب قسمت گیرنده کافی نبوده و حالت منطقی خروجی، عکس حالت قبلی خواهد بود. مهم‌ترین کاربرد این ترکیب حسگر در ربات مسیریاب است که فعالیت پایانی این مبحث نیز خواهد بود. باید توجه داشت که متناسب با نوع مسیر چیدمان حسگرها کلیدی‌ترین نکته ساخت این نوع ربات است. شکل زیر نحوه تشخیص خط سیاه از سفید و نمونه‌ای از چیدمان حسگر IR برای این کار را نشان می‌دهد.

انتخاب چیدمان حسگر:

برای این کار همیشه عناصر موجود در زمین تعقیب خط باید در نظر گرفته شود:

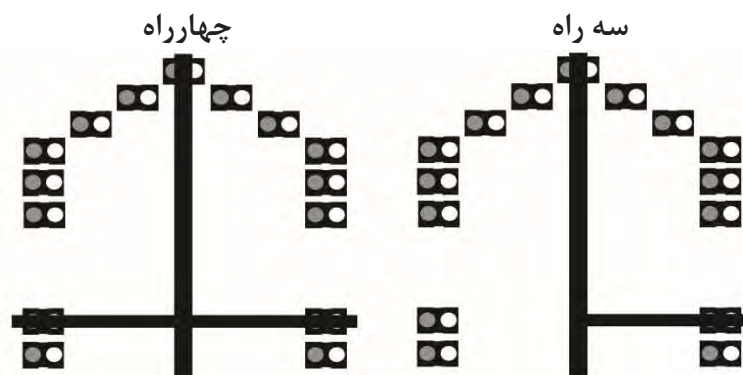
۱. خط‌هایی با انحنای کم؛
۲. خط‌های ۹۰ درجه؛
۳. خط‌های ۳۰ درجه؛
۴. خط چین‌ها ۲۰ سانتی‌متر و ۳۰ سانتی‌متر؛
۵. عبور از ۳ راه و ۴ راه.

جدول زیر را تکمیل کنید.

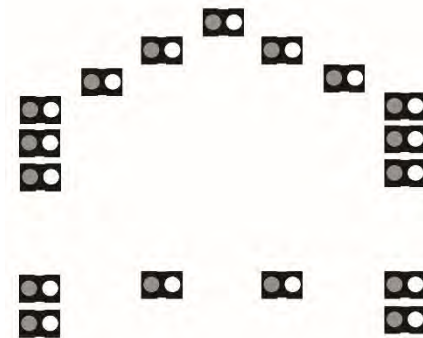
تصویر	توضیحات	چیدمان
	در این نوع چیدمان از چندین حسگر در یک خط استفاده می‌شود که برای سرعت‌های بالا و مسیرهای ساده انتخاب می‌شود ولی در این مسابقات برای وجود زوایای ۹۰ درجه و ۳۰ درجه نمی‌توان از آن استفاده کرد.	خطی
	این چیدمان، چیدمان بسیار خوبی است، اما به علت وجود زوایای ۳۰ درجه نمی‌توان از آن استفاده کرد.	نیمه‌مربعی
	این چیدمان یکی از معروف‌ترین و پراستفاده‌ترین چیدمان‌هاست ولی باز هم نمی‌تواند از ۳۰ درجه عبور کند.	هشتی (۸)
	این چیدمان هم تقریباً شبیه به همان هشتی است. پس باز نمی‌تواند از زاویه ۳۰ درجه عبور کند.	هلالی
	پس بنابراین متوجه شدیم که هیچ یک از این چیدمان‌های معروف بالا برای این کار مناسب نیست که بهترین چیدمان، چیدمان ریشی است. این چیدمان که ترکیبی از هشتی و نیمه‌مربعی است بهترین گزینه برای این کار است که قابلیت عبور از زوایای ۹۰ درجه و ۳۰ درجه را دارد و به راحتی از آن عبور می‌کند.	ریشی

عبور از سه‌راه و چهارراه:

در این بخش طبق چیدمانی که داریم، باید حالت یک‌چهارراه و سه‌راه را روی آن آزمایش کنیم.



بنا بر تصاویر صفحه قبل ما می‌توانیم به راحتی سه‌راه و چهارراه را تشخیص دهیم، ولی برای اشتباه نگرفتن با زاویه ۳۰ درجه دو حسگر دیگر هم اضافه می‌کنیم و برد حسگر ما تا به حال به این شکل درآمده‌است.



تشخیص فاصله با حسگر IR:

برای انجام فاصله‌سنجی، بهترین نمونه‌های حسگرهای مادون قرمز عبارتند از:

میزان فاصله	حسگر IR
۱۰ cm to ۸۰ cm	GP۲D۱۲
۴cm to ۳۰cm	GP۲D۱۲۰
۱۰ cm to ۸۰ cm	GP۲Y۰A۲۱

یکی از بهترین ماژول‌های فاصله‌سنج IR، **ماژول‌های شارپ** است در طول سال‌ها Sharp خانواده‌ای از حسگرهای مادون قرمز را معرفی کرده است. این حسگرها از بسته‌بندی کوچک، مصرف خیلی کم و خروجی‌های متنوع بهره‌مند هستند. با معرفی سری حسگرهای شارپ GP۲DXX، رویکرد تازه‌ای معرفی شده که نه تنها محدوده شناسایی اشیا را نسبت به روش قبلی افزایش می‌دهد، بلکه در مورد حسگرهای GP۲D۱۲، GP۲D۱۲۰ و GP۲DY۰A اطلاعات محدوده شناسایی را نیز در اختیار ما می‌گذارد. این فاصله‌سنج‌ها به علت ارائه روش‌های جدید اندازه‌گیری فاصله، آزادی بیشتری را نسبت به وضعیت نور محیطی ارائه می‌دهند.

۲. فاصله‌سنج آلتراسونیک:

آلتراسونیک چیست؟

کلمه آلتراسونیک Ultrasonic به معنای **ما فوق صوت** است. محدوده فرکانس شنوایی انسان ۲۰ هرتز تا ۲۰ هزار هرتز است. محدوده فرکانسی امواج ما فوق صوت ۴۰ کیلوهرتز تا چندین مگاهرتز است. امواج ما فوق، کاربردهای فراوانی از جمله در لیزر، تخلیه الکتریکی برای بهبود خواص سطحی و افزایش نرخ

باربرداری، سنجش فاصله، عمق مخزن، شست‌وشوی دقیق ظروف آزمایشگاهی، تعیین فشار خون بیمار، همگن کردن مواد مذاب، جوشکاری مواد غیر هم‌جنس، ریخته‌گری، تراش کاری، فرز کاری، سوراخ کاری و مانند آن دارد.

حسگرهای آلتراسونیک

برای استفاده از امواج فراصوت از حسگرهایی استفاده می‌شود که بر اساس محدوده فرکانسی خود به دو دسته صنعتی و غیر صنعتی تقسیم‌بندی می‌شوند. حسگرهای فراصوت غیر صنعتی در محدوده فرکانسی ۴۰ کیلوهرتز و حسگرهای صنعتی در حد مگاهرتز هستند. حسگرهای آلتراسونیک معمولاً دارای یک فرستنده و یک گیرنده آلتراسونیک هستند. امواج فرستاده شده از حسگر پس از برخورد با یک مانع به حسگر برمی‌گردند و به وسیله گیرنده حسگر دریافت می‌شوند. از این طریق و با در نظر گرفتن زمان بازگشت موج و کیفیت امواج بازتابی می‌توان به اطلاعاتی راجع به عمق، نوع و سرعت مانع دست یافت. حسگرهای فراصوت مزیت‌های فراوانی که دارند نویزپذیری کم، استفاده در شرایط نوری مختلف از آن جمله است.



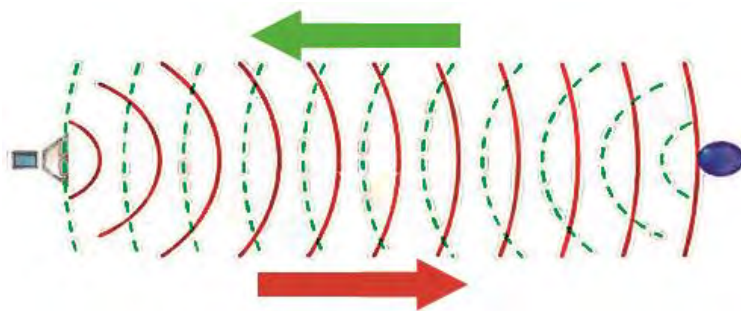
تصویر ماژول فاصله سنج SRF-05 آلتراسونیک.



تصویر یک حسگر فرستنده آلتراسونیک.

امواج فراصوت همانند امواج دیگر خواص شکست، پراش، بازتاب و عبور دارند. این امواج به سه روش مکانیکی، مغناطیسی و الکتریکی ایجاد می‌شوند.

این نوع فاصله‌سنج مانند هر نوع فاصله‌سنج دیگری دو بخش فرستنده و گیرنده دارد.



اندازه‌گیری این نوع فاصله‌سنج‌ها به این صورت است که امواج فراصوت توسط فرستنده فرستاده شده و صبر می‌کند تا زمان برگشت آن برسد و بعد مدت زمان آن را اندازه گرفته و با فرمول سرعت صوت در هوا فاصله را اندازه می‌گیرد.

معایب: پهنای باند بزرگ.

محاسن: بازه اندازه‌گیری وسیع، نویزپذیری کم.

میزان فاصله	حسگر آلتراسونیک
۳cm to ۶۰۰cm	SRF۰۸
۱cm to ۴۰۰cm	SRF۰۵

به دلیل نويزپذیری فاصله‌سنج‌های مادون قرمز و اینکه دیوارهای دور تا دور از پلکسی بی‌رنگ است، باید از ماژول‌های فاصله‌سنج آلتراسونیک استفاده کنیم. پروتکل ارتباطی ماژول SRF با میکروکنترلر I2C است و واحدهای خروجی این ماژول سانتی‌متر و اینچ است که می‌توان آن را با استفاده از دستورهایی تغییر داد. یکی از کاربردهای مهم آلتراسونیک در ربات‌ها استفاده در دور زدن مانع است که به ۳ ماژول آلتراسونیک نیاز داریم که مکان آنها به شرح زیر است:

محل نصب حسگر آلتراسونیک

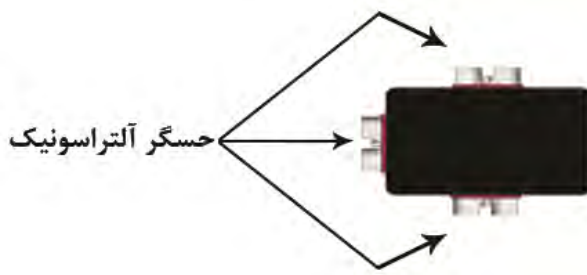
۱.



کاربرد این فاصله‌سنج به ترتیب:

۲. در سمت راست و چپ

یکی از الزامات دور زدن مانع تشخیص فواصل کناری است، برای این که ربات متوجه شود که کدام طرف مکان بیشتری برای دور زدن ربات است.



مکان قرارگیری مانع به‌طور کل دو حالت دارد:
الف) قرارگیری مانع در میان یک خط مستقیم



ب) قرارگیری مانع در مرکز یک پیچ ۹۰ درجه



حسگرهای شتاب‌سنج

برای تشخیص سطح شیب‌دار استفاده از حسگرهای شتاب‌سنج ضروری است. شتاب‌سنج دستگاهی است که مقدار شتاب صحیح (Proper Acceleration) را اندازه‌گیری می‌کند. شتاب صحیح شتاب نسبت به جسم در حال سقوط آزاد است. شتاب‌سنج دارای مدل‌های یک‌محوری و چندمحوری است که می‌توانند اندازه و جهت شتاب را به‌عنوان یک کمیت برداری اندازه‌گیری کنند؛ می‌توان از حسگرهای شتاب‌سنج در تعیین موقعیت و آشکارسازی لرزش و ضربه استفاده کرد. شتاب‌سنج‌های ریز ماشین‌کاری شده با روند رو به افزایشی در لوازم الکترونیکی قابل حمل و کنترلرهای بازی‌های کامپیوتری برای تعیین موقعیت و به‌عنوان ورودی بازی‌های کامپیوتری به کار می‌روند. یکی از معروفترین حسگرهای شتاب‌سنج مورد استفاده در ربات، MPU۶۰۵۰ است که البته هم شتاب‌سنج و همژیروسکوپ است. (ژیروسکوپ حسگر اندازه‌گیری زاویه است).

بخش فیلم



سر هم کردن قطعات الکترونیکی با استفاده از بازوی رباتیکی

شیوه‌های اتصال قطعات بر روی برد مدار چاپی

دو شیوه اصلی اتصال قطعات بر روی بردها شامل: الف- سوراخ‌کاری برد و لحیم‌کاری پایه قطعات (Through hole) و ب- نصب سطحی قطعات یا SMT (Surface Mountage technology) با استفاده از لحیم‌کاری و بدون ایجاد سوراخ است. تفاوت بین این دو روش را در شکل زیر مشاهده می‌کنید.



برای ساخت برد مدار چاپی با فناوری نصب سطحی (SMT) از قطعات ویژه این کار، یعنی قطعات نصب سطحی (SMD) استفاده می‌شود. در بسیاری از موارد تفاوت بین این دو حروف اختصار، به اشتباه نادیده گرفته می‌شود و این دو به جای یکدیگر به کار برده می‌شوند.

نکته



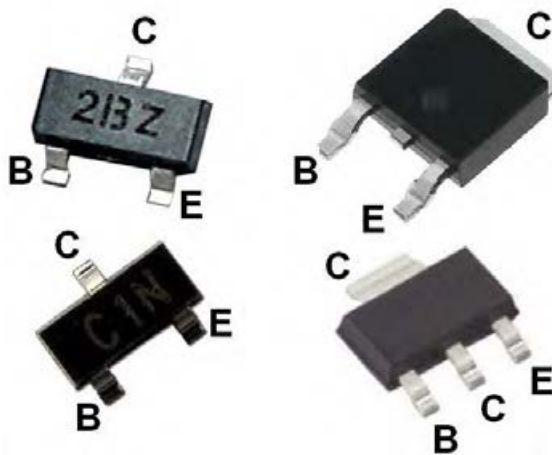
چند نمونه مقاومت نصب سطحی



چند نمونه خازن نصب سطحی



چند نمونه دیود نصب سطحی



چند نمونه ترانزیستور نصب سطحی

ج. نرم افزار برنامه نویسی ربات

نرم افزارهای برنامه نویسی استفاده شده Code vision و Atmel Studio هستند.

میکروکنترلرهای ۸ و ۳۲ بیتی AVR دارای کاربران زیادی در سرتاسر جهان است، برای این میکروکنترلرها کامپایلرهای متعددی ارائه شده که کامپایلر و دیباگر AVR Studio یکی از معروفترین و پر قدرتترین آنهاست. کامپایلر و دیباگر AVR Studio از تمامی میکروکنترلرهای خانواده AVR پشتیبانی کرده و در آن می توان با زبان های C و C++ برنامه نویسی نمود.

هم اکنون شرکت اتمل، ورژن جدید این نرم افزار را با نام Atmel Studio منتشر نموده است. AVR Studio که هم اکنون با نام جدید **Atmel Studio** در دسترس کاربران قرار دارد، از تمامی میکروکنترلرهای خانواده AVR و برخی از میکروکنترلرهای خانواده ARM سری Cortex پشتیبانی می کند، این کامپایلر بهترین کامپایلر برای کار با میکروکنترلرهای AVR بوده و دارای ویژگی های به شرح زیر است:

- ویرایشگر کامل هوشمند با قابلیت شناسایی کلیه دستورها؛
- پشتیبانی از دستورهای استاندارد زبان C و کتابخانه های آن؛
- پشتیبانی از تمامی پروگرامرها و دیباگرهای ارائه شده از سوی شرکت اتمل؛
- منابع آموزشی متنوع و راهنمای قدرتمند.

Code vision



CodeVisionAVR یک نرم‌افزار تخصصی برای رشته‌های برق و کامپیوتر (گرایش سخت افزار) است. در واقع این نرم‌افزار یک کامپایلر برای زبان برنامه نویسی C است که برای برنامه‌نویسی میکروکنترلرهای AVR از آن استفاده می‌شود. این برنامه محیط برنامه‌نویسی و کامپایل کردن برنامه نوشته شده برای برنامه‌ریزی میکروکنترلر را برای شما فراهم می‌کند. آخرین نسخه این برنامه قدرت بسیار بیشتری پیدا کرده است و از طرفی مشکلات قبلی آن برطرف شده است. این برنامه در تمامی نسخه‌های ویندوز قابل نصب است.

بخش فیلم

ربات مسیریاب



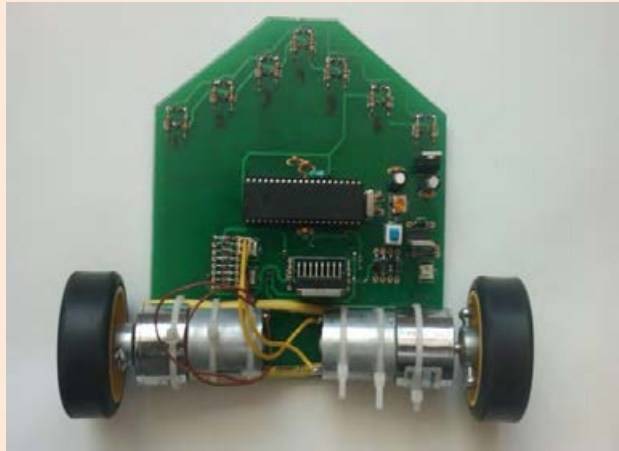
اطلاعات مورد نیاز برای شناخت پایه‌ها و مشخصات الکتریکی و مدار مناسب برای آزمایش هر حسگر در برگه اطلاعات آن ثبت شده است.

نکته





ساخت ربات مسیریاب



ربات مسیریاب یا تعقیب خط (Line Follower):

رباتی است که وظیفه اصلی آن تعقیب کردن مسیری به رنگ مثلاً سیاه در زمینه‌ای به رنگ متفاوت مشخصی مثلاً سفید است که با استفاده از حسگر مادون قرمز (IR) تشخیص داده می‌شود. یکی از کاربردهای عمده این ربات، حمل و نقل وسایل و کالاهای مختلف در کارخانجات، بیمارستان‌ها، فروشگاه‌ها، کتابخانه‌ها و... است. ربات تعقیب خط تا حدی قادر به انجام وظیفه کتابداری کتابخانه‌هاست؛ به این صورت که بعد از دادن کد کتاب، ربات با دنبال کردن مسیری که کد آن را تعیین می‌کند، به محلی که کتاب در آن قرار گرفته می‌رود و کتاب را برداشته، و به نزد ما می‌آورد. مثال دیگر کاربرد این نوع ربات در بیمارستان‌های پیشرفته است، کف بیمارستان‌های پیشرفته خط‌کشی‌هایی به رنگ‌های مختلف دارد که هدایتگر ربات‌ها به محل‌های مختلف است.

اولین و مهم‌ترین نکته در ساخت ربات مسیریاب انتخاب تعداد حسگر IR و چیدمان آن است که آن هم بستگی به نوع و پیچیدگی مسیر دارد.

در مورد انواع حسگرهای مادون قرمزی که در ربات مسیریاب استفاده می‌شود، درباره مزایا و معایب هر کدام تحقیق کرده و در مورد آن در کارگاه بحث و گفت‌وگو کنید.

پژوهش کنید



فعالیت کارگاهی



چیدمان حسگرهای IR

با توجه به مسیرهای داده شده تعداد و نحوه چیدمان حسگرها را در جدول زیر تعیین کنید.

شکل مسیر	تعداد حسگر	چیدمان حسگر



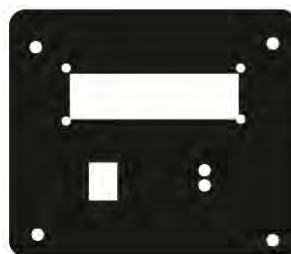
نکات مهم:

- ۱- شاسی ربات مسیریاب حرفه‌ای یک شاسی سبک و مطابق با قوانین مسابقات است که حتی در بسیاری از موارد طراحان از خود PCB ربات به‌عنوان شاسی استفاده می‌کنند، ولی در اینجا می‌خواهیم تا ربات علاوه بر مسیریابی بتواند یک ربات امدادگر (برای شرکت در مسابقات دانش‌آموزی امدادگر الف - RESQUE A)، حل و همچنین یک ربات قدرتی مناسب برای آزمایش ماژول‌های مختلف باشد؛
- ۲- در این ربات از موتورهای ZGA28 با قطر شافت 4 mm استفاده شود؛
- ۳- یک LCD کاراکتری برای نمایش اطلاعات مختلف ماژول‌ها نصب شود؛
- ۴- برای داشتن یک ربات جامع و کامل در انجام تمرینات مختلف در اینجا از سیستم چهارچرخ استفاده شده، ولی در مسیریاب حرفه‌ای چهارچرخ ربات را کند می‌کند و معمولاً از دوچرخ و یک هرزگرد استفاده می‌کنند؛
- ۵- نقاط مشخصی برای نصب و راه‌اندازی ماژول‌های بلوتوث (HC05) و آلتراسونیک (SRF08) و همچنین یک گریپر برای جابه‌جا کردن مانع در نظر گرفته شده است؛ MM

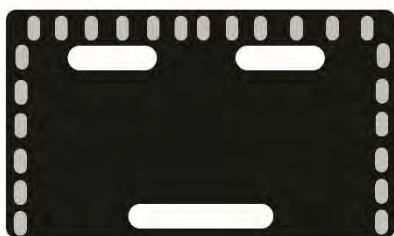
۶- چهار میکروسوئیچ نیز در جلو و عقب ربات برای مسیرهای دیواره‌مانند حل ماز در نظر گرفته شده‌است. با توجه به نکات فوق قطعات شاسی را به‌صورت زیر با استفاده از نرم‌افزار Solid Works طراحی کنید:



شاسی کف ربات



پوشش بالای ربات (محل نصب LCD و، کلید و LED



پوشش محافظ برد حسگر



محل نصب حسگر شارپ



یاتاقان نگه‌دارنده موتورها



یاتاقان نگه‌دارنده موتورها



چرخ آلومینیمی با پوشش پلاستیکی



یاتاقان نگه‌دارنده موتورها



چرخ آلومینیومی با پوشش پلاستیکی



میکروسوییچ برای تشخیص دیواره مسیر



بست L برای اتصال دیواره به شاسی کف و سقف



LCD کاراکتری برای نمایش اطلاعاتی مانند فاصله



موتور DC گیربکس دار ZGA28



حسگر شارپ GP2D120



نبدی برای اتصال یاتاقانها به شاسی کف ربات

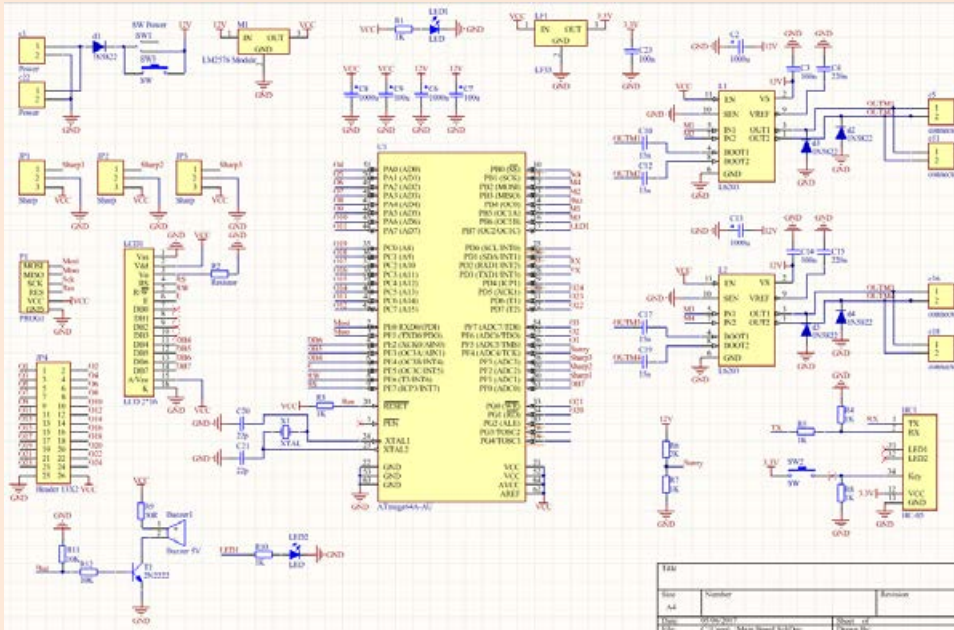


نمای کلی از برد اصلی ربات

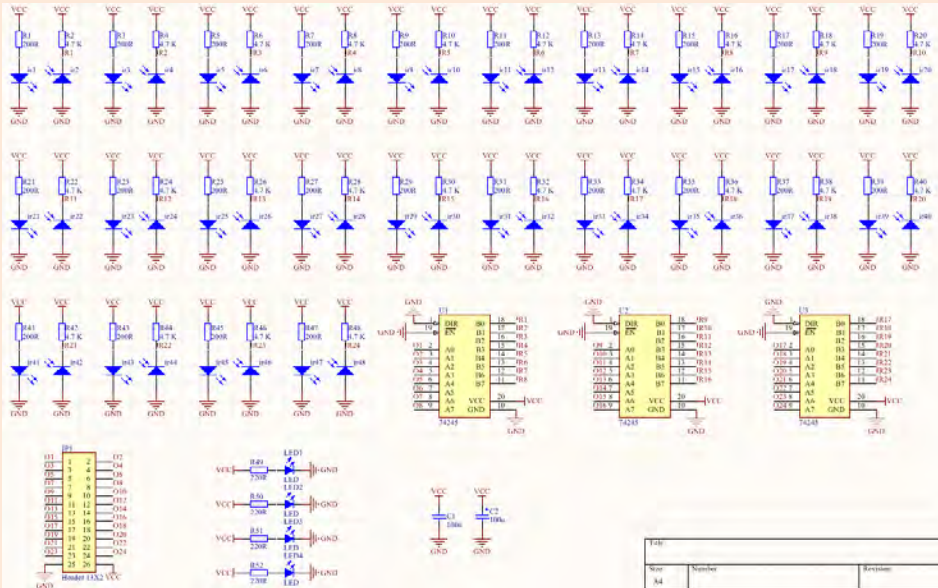


طراحی برد الکترونیک ربات

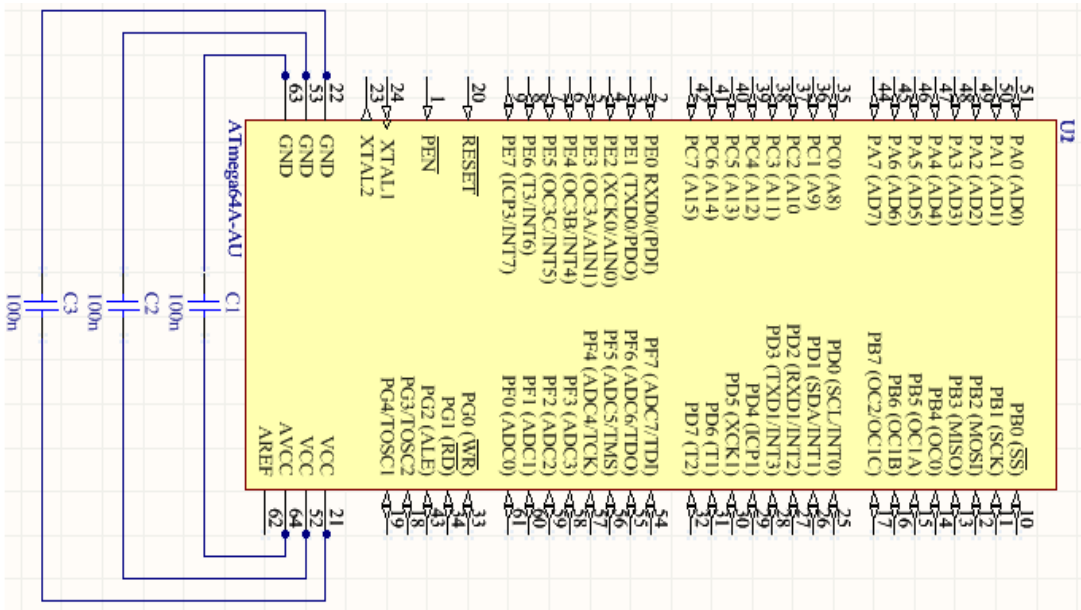
نمایی از برد مدار چاپی (PCB) حسگرها و برد اصلی ربات را با استفاده از نرم افزار Altium Designer به صورت زیر رسم کنید.



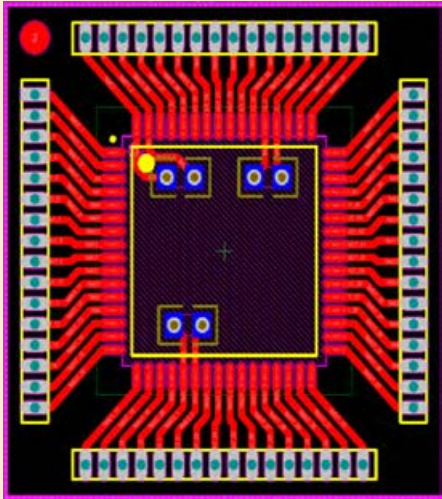
نمایی از برد اصلی شامل تغذیه مدار، کانکتورهای ارتباطی میکرو AVR، درایورهای موتور و مدار اعلان (بازر)



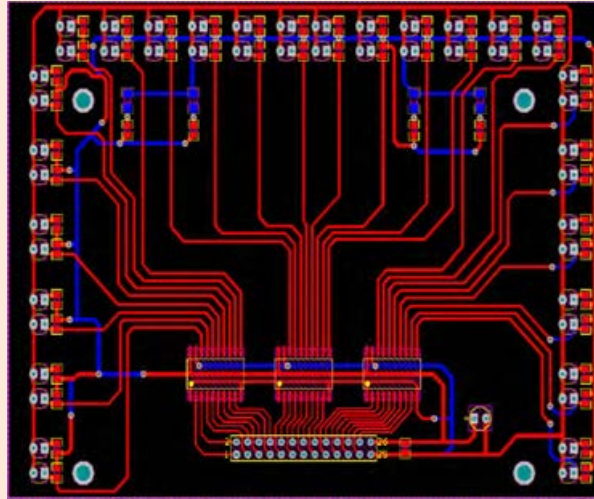
نمایی از برد حسگر شامل ۲۴ عدد حسگر IR دیودی ۳ میلی متری و سه عدد بافر ۷۴۲۴۵ برای خروجی منطقی حملتهای مختلف حسگرها (برای سیاه و ۱ برای سفید)



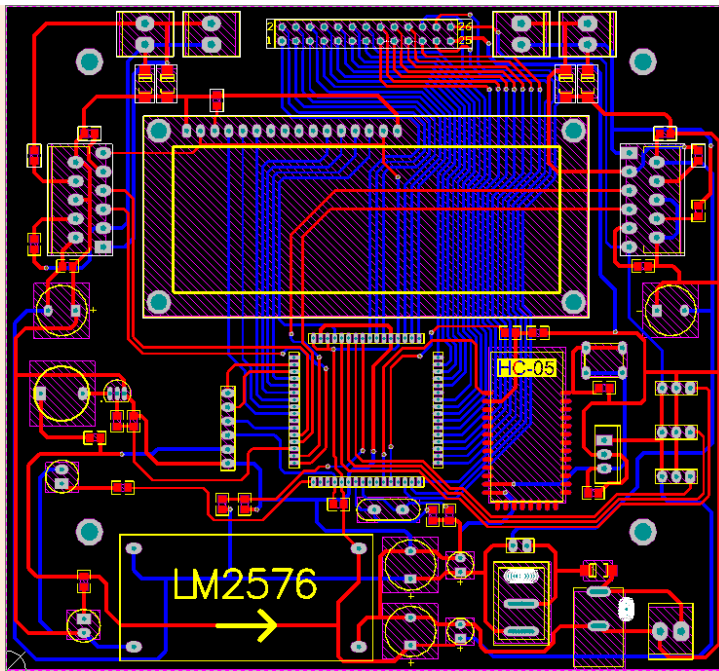
میکروکنترلر مورد استفاده در ربات ATMEGA۶۴



PCB برد میکروکنترلر ATMEGA۶۴



PCB(برد مدار چاپی) برد حسگر

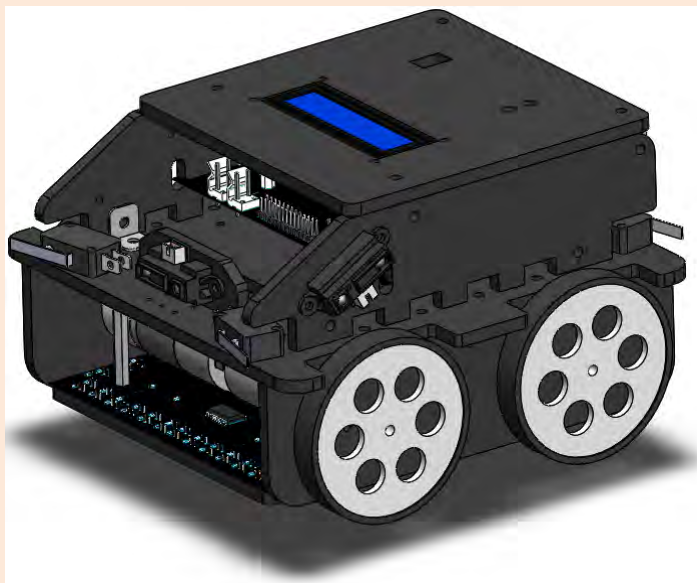


PCB برد اصلی ربات مسیریاب

برنامه ربات مسیریاب

با استفاده از نرم افزار CodeVision برنامه‌ای بنویسید که ربات فوق مسیری شامل خطوط داده شده در فعالیت شماره ۱ را طی کند.

فعالیت کارگاهی



ارزشیابی شایستگی ربات مسیریاب

<p>شرح کار: ساخت ربات مسیریاب به صورت کاملاً عملی به این گونه است؛ ابتدا مکانیک ربات که شاسی و بدنه می باشد مدل سازی شده و سپس الکترونیک ربات که شامل سه برد مدار است طراحی می شود و قطعات الکترونیک بر روی آنها لحیم کاری می شوند. پس از پروگرام کردن برنامه بر روی میکرو آن را بر روی برد اصلی قرار داده و با لحیم کاری برد سنسور، آنها را بر روی شاسی که آماده شده است بسته و آزمایش می کنیم.</p>			
<p>استاندارد عملکرد: انتظار می رود که هنرجویان با تعریف ربات و انواع آن آشنایی پیدا کرده و با اصول طراحی و ساخت بردهای الکترونیکی و مکانیزم ربات ها و همچنین برنامه نویسی آنها آشنا شوند و یک ربات مسیریاب طراحی و اجرا نمایند.</p> <p>شاخص ها: طراحی مکانیک بر اساس نقشه، طراحی برد الکترونیک بر اساس نقشه، برنامه نویسی مناسب ربات</p>			
<p>شرایط انجام کار و ابزار و تجهیزات:</p> <p>شرایط: ۱- در کارگاه الکترونیک؛ ۲- نور یکنواخت با شدت ۴۰۰ لوکس؛ ۳- تهویه استاندارد و دمای $20^{\circ}\text{C} \pm 30^{\circ}\text{C}$؛ ۴- ابزارآلات و تجهیزات استاندارد و آماده به کار؛ ۵- وسایل ایمنی استاندارد رایانه؛ ۶- زمان ۳۶۰ دقیقه. ابزار و تجهیزات: رایانه و متعلقات آن، نرم افزار سالدورکس، ابزار کار آزمایشگاه الکترونیک، قطعات الکترونیک، نرم افزار کدویژن و پروتئوس</p>			
<p>معیار شایستگی:</p>			
ردیف	مرحله کار	حداقل نمره قبولی از ۳	نمره هنرجو
۱	طراحی و مونتاژ شاسی	۱	
۲	طراحی مدارات الکترونیکی مربوط به سنسورها	۲	
۳	طراحی برد الکترونیکی اصلی (میکروکنترلری)	۳	
۴	مونتاژ و لحیم کاری قطعات برد سنسور و برد اصلی	۲	
۵	برنامه نویسی ربات	۱	
۶	تست و راه اندازی ربات	۳	
	شایستگی های غیر فنی، ایمنی، بهداشت، توجهات زیست محیطی و نگرش:	۲	
	۱- رعایت قواعد و اصول در مراحل کار؛		
	۲- رعایت دقت و نظم.		
	میانگین نمرات		*
<p>* حداقل میانگین نمرات هنرجو برای قبولی و کسب شایستگی، ۲ است.</p>			

هنرآموزان محترم، هنرجویان عزیز و اولیای آمان می‌توانند نظریه‌های اصلاحی خود را درباره مطالب این کتاب از طریق نامه
برثانی تهران - صندوق پستی ۴۸۷۴ / ۱۵۸۷۵ - گروه درسی مربوط و یا پیام نگار tvoccd@roshd.ir ارسال نمایند.

وب‌گاه: www.tvoccd.medu.ir

دفترتالیف کتاب‌های درسی فنی و حرفه‌ای و کار دانش

سازمان پژوهش و برنامه‌ریزی آموزشی جهت ایفای نقش خطیر خود در اجرای سند تحول بنیادین در آموزش و پرورش و برنامه درسی ملی جمهوری اسلامی ایران، مشارکت معلمان را به‌عنوان یک سیاست اجرایی مهم دنبال می‌کند. برای تحقق این امر در اقدامی نوآورانه سامانه تعاملی بر خط اعتبارسنجی کتاب‌های درسی راه‌اندازی شد تا با دریافت نظرات معلمان درباره کتاب‌های درسی نونگاشت، کتاب‌های درسی را در اولین سال چاپ، با کمترین اشکال به دانش‌آموزان و معلمان ارجمند تقدیم نماید. در انجام مطلوب این فرایند، همکاران گروه تحلیل محتوای آموزشی و پرورشی استان‌ها، گروه‌های آموزشی و دبیرخانه راهبری دروس نقش سازنده‌ای را بر عهده داشتند. ضمن ارج نهادن به تلاش تمامی این همکاران، اسامی دبیران و هنرآموزانی که تلاش مضاعفی را در این زمینه داشته و با ارائه نظرات خود سازمان را در بهبود محتوای این کتاب یاری کرده‌اند به شرح زیر اعلام می‌شود.

اصفهان: آقایان: احسان رفعتی، علی ایمانیان نجف آبادی، رضا حیدرپور بارده، قاسمعلی ایزدپناه، عباس منظری، محمد مهدی علی بابا، فرزاد اعظم، مهدی کاظمی، سعید هادی، محمد ابراهیمی، محمدرضا پایا، بهزاد سید معلمی، سید اکبر زهرایی

قزوین: گل دوست لیاولی، مهدی ناصرلویی

مرکزی: حمید شفیع نیا، حمید جمشیدی نسب، علی پور شجاع، حامد کوچکی

خوزستان: آرش فنوتاتی، بهزاد بهزادی مقدم، امین نقاش، محسن یونسی

البرز: حمیدرضا آقاییاری کلور، مرتضی طهماسبی، مجتبی خسروی، امیر مهدیخانی

تهران: عبدالعلی رعنائی، بهزاد محسنی آهنگر، حسن حاجی، محمد مختاری، هوشنگ پارسا نژاد

تبریز: یونس غفارزاده خسروشاهی، عباس رسولی، محمد شعوری میلانی، اسماعیل مصطفی زاده

شهرستان‌های تهران: امیر حسین جعفری، میثم بحر کاظمی

قم: محمد قاسمی ورزنده، علی نیکو صحبت، امیرحسین والی، ناصر مظهرقراملکی، مسعود محمدی