

## ۱-۱۲-۱ کار عملی شماره ۷- بررسی حالت آماده به کار

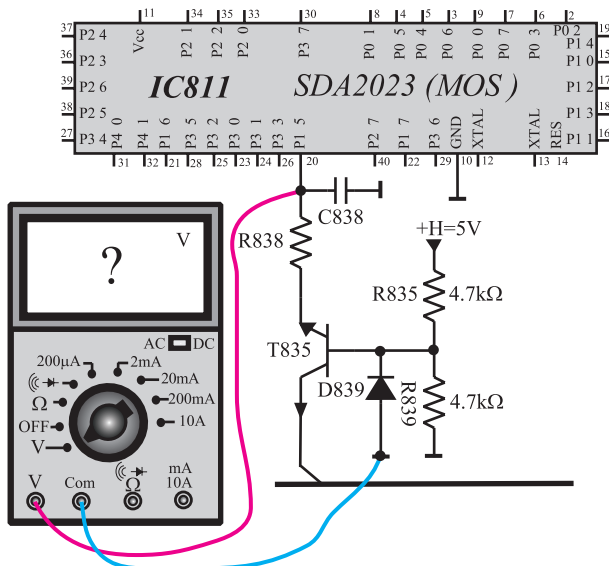
با توجه دقیق به نکات مطرح شده در قسمت های ۱-۱۰ تا ۱-۴ آزمایش ها را انجام دهید.

### ۱-۱۲-۱-۱- تلویزیون را روشن کنید و آن را روی برنامه ای

تنظیم کنید.

### ۱-۱۲-۲- ولت متر را مطابق شکل ۱-۱۸۳ به پایه ۲۰

آی سی میکروکنترلر (IC۸۱۱) وصل کنید. ولتاژ این پایه را اندازه بگیرید و یادداشت کنید.



$$V_{20} = \text{volt}$$

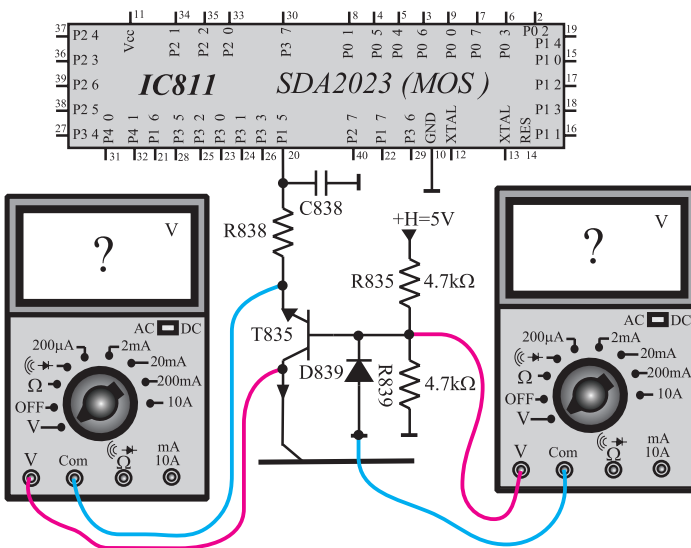
شکل ۱-۱۸۳- اندازه گیری ولتاژ پایه ۲۰

### ۱-۱۲-۳- مطابق شکل ۱-۱۸۴ ولت متر را ابتدا به بیس

و سپس به «کلکتور امیتر» ترانزیستور T۸۳۵ وصل کنید و ولتاژ آن ها را اندازه بگیرید و یادداشت کنید.

$$V_B = \text{volt}$$

$$V_{CE} = \text{volt}$$



شکل ۱-۱۸۴- اندازه گیری ولتاژ بیس و کلکتور امیتر T۸۳۵

۱-۱۲-۴ ولتاژ +B، +A، +H، +M و +E را اندازه بگیرید و یادداشت کنید. سپس ولت متر را جدا کنید.

V(+A) =                      volt

V(+B) =                      volt

V(+H) =                      volt

V(+M) =                      volt

V(+E) =                      volt

۱-۱۲-۵ با فشار دادن کلید آماده به کار دستگاه کنترل از راه دور، فرمان آماده به کار را صادر کنید. شکل ۱-۱۸۵ کلید آماده به کار را نشان می دهد.

۱-۱۲-۶ در حالت آماده به کار وضعیت صدا و تصویر را بررسی کنید. وضعیت تصویر را در شکل ۱-۱۸۶ نشان دهید.

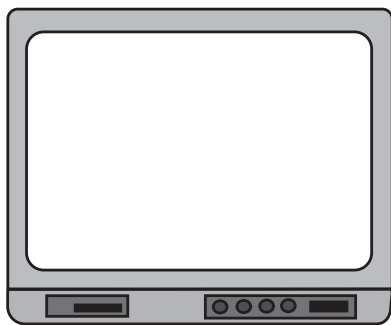
۱-۱۲-۷ ولت متر را مطابق شکل ۱-۱۸۳ به پایه ۲۰ آی سی میکروکنترلر وصل کنید و ولتاژ پایه ۲۰ را در حالت آماده به کار اندازه بگیرید.

پایه ۲۰ =                      volt

کلیدی که باید فشرده شود



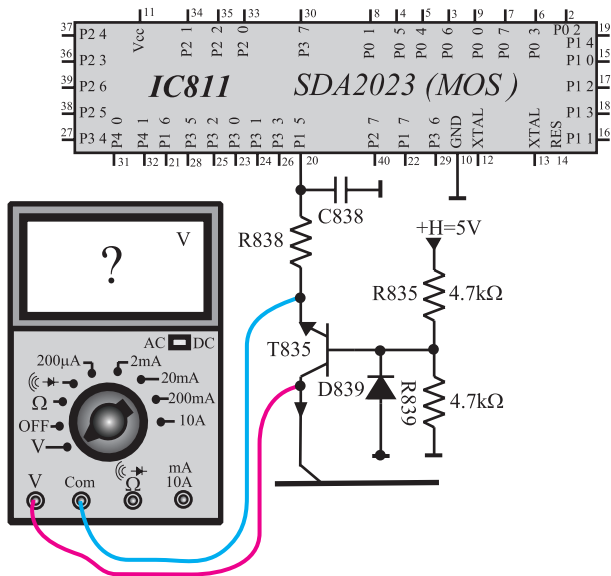
شکل ۱-۱۸۵ ارسال فرمان آماده به کار با کنترل از راه دور



شکل ۱-۱۸۶ وضعیت تصویر در حالت آماده به کار

وضعیت صدا =

وضعیت تصویر =



شکل ۱-۱۸۷ اتصال ولت متر به کلکتور امیتر T۸۳۵

۸-۱۲-۱ ولت متر را مطابق شکل ۱-۱۸۷ به کلکتور امیتر ترانزیستور T۸۳۵ وصل کنید و ولتاژ کلکتور امیتر آن را مجدداً اندازه بگیرید و یادداشت کنید.

$V_{CE} =$                       volt

۹-۱۲-۱ ترانزیستور T۸۳۵ در چه وضعی (قطع یا فعال یا اشباع) قرار دارد؟

وضع T۸۳۵ =

$V_{+B} =$                       volt

$V_{+A} =$                       volt

$V_{+H} =$                       volt

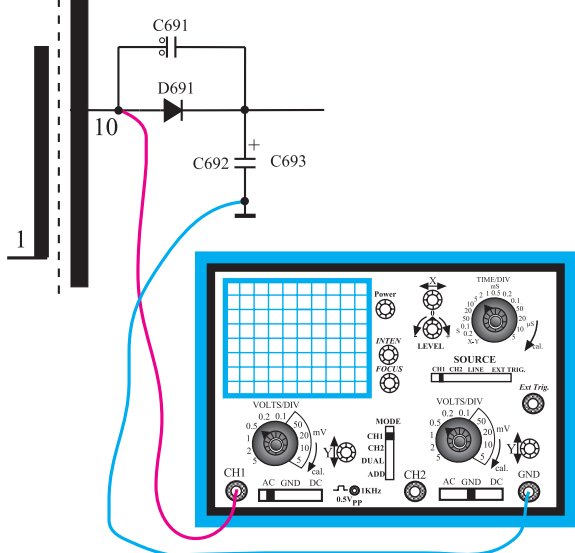
$V_{+M} =$                       volt

$V_{+E} =$                       volt

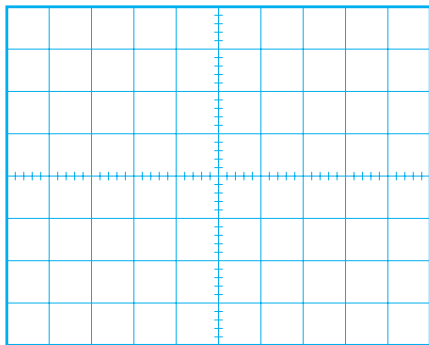
۱۰-۱۲-۱ ولتاژهای +B، +A، +H، +M، و +E را مجدداً اندازه بگیرید و یادداشت کنید.

۱۱-۱۲-۱ کدام ولتاژها تغییر کردند؟ علت تغییر را توضیح دهید.

توضیح:

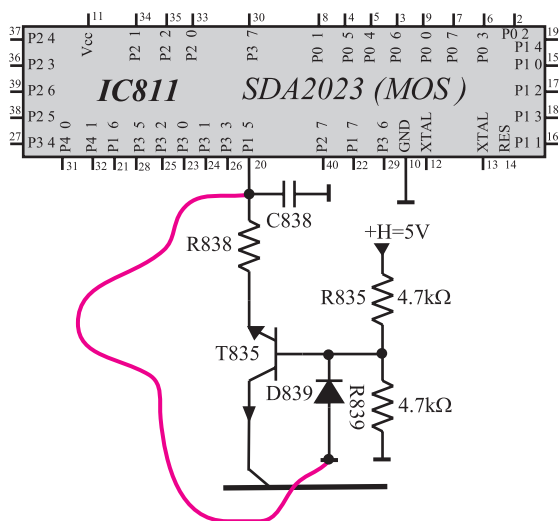


شکل ۱-۱۸۸- اتصال اسکوپ به پایه ۱۰ ترانس



شکل ۱-۱۸۹- شکل موج پایه ۱۰ ترانس

volt	=	ولتاژ دامنه
S	=	پریود
Hz	=	فرکانس



شکل ۱-۱۹۰- اتصال پایه ۲۰ به وسیله سیم به زمین

## ۱-۱۲-۱۲- اسیلوسکوپ را مطابق شکل ۱-۱۸۸

به پایه ۱۰ ترانسفورماتور TR۶۵۱ وصل کنید و شکل موج این پایه را نسبت به شاسی ایزوله در شکل ۱-۱۸۹ با مقیاس مناسب رسم کنید. دامنه و پریود موج را از روی شکل ترسیم شده اندازه بگیرید و فرکانس را محاسبه کنید.

## ۱-۱۲-۱۳- آیا فرکانس موج در این حالت تغییر کرده

است؟

پاسخ:

## ۱-۱۲-۱۴- تلویزیون را از حالت آماده به کار خارج

کنید.

## ۱-۱۲-۱۵- به وسیله یک سیم مطابق شکل ۱-۱۹۰

پایه ۲۰ آی سی میکروکنترلر را به زمین ایزوله وصل کنید، چه اتفاقی رخ می دهد؛ با مشاهده وضع ایجاد شده توضیحات لازم را بنویسید.

توضیح:

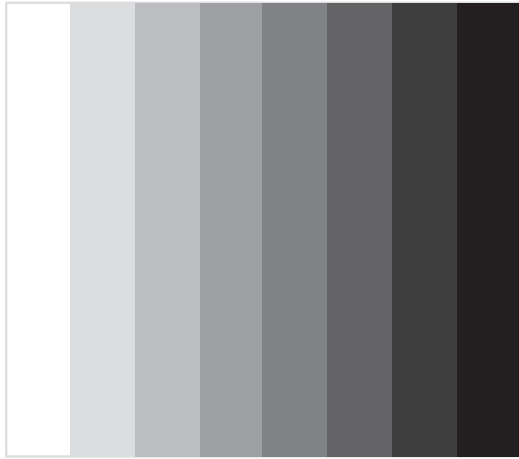
## ۱-۱۲-۱۶- نتایج به دست آمده از آزمایش را به اختصار

شرح دهید.

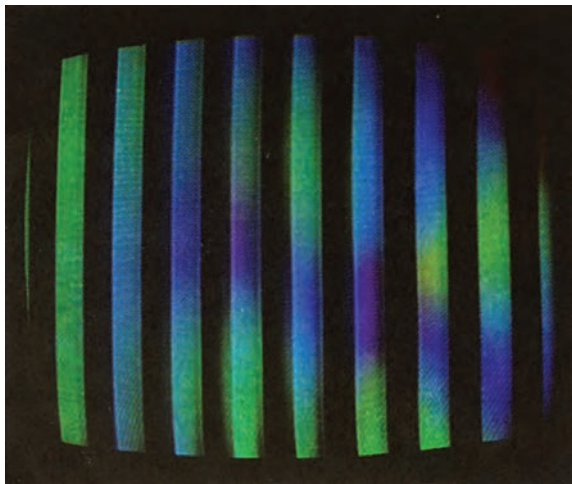
نتایج:

### ۱-۱۳- اساس کار سیستم مغناطیس زدایی

گیرنده‌های تلویزیون رنگی نسبت به میدان‌های مغناطیسی بسیار حساس هستند. یک میدان مغناطیسی ضعیف می‌تواند اثر قابل ملاحظه‌ای روی رنگ یک تصویر بگذارد. شکل ۱-۱۹۱- آرم یک تصویر سیاه و سفید را نشان می‌دهد. شکل ۱-۱۹۲- همین آرم را نشان می‌دهد که میدان مغناطیسی روی آن اثر گذاشته است. در اثر میدان مغناطیسی سایه‌ای رنگی روی صفحه تلویزیون ایجاد شده است.



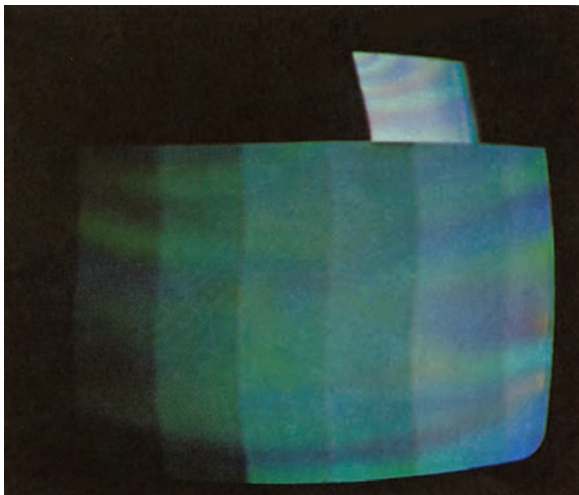
شکل ۱-۱۹۱- یک آرم سیاه و سفید



شکل ۱-۱۹۲- تصویر سیاه و سفید وقتی که میدان مغناطیسی روی آن اثر گذاشته است.

شکل ۱-۱۹۳- نوارهای رنگی را در یک تلویزیون رنگی نشان می‌دهد.

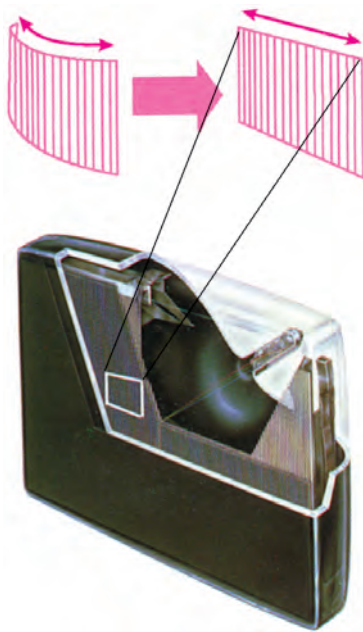
میدان مغناطیسی روی نوارهای رنگی تصویر، اثر نامطلوب گذاشته است. بنابراین از بین بردن میدان مغناطیسی ناخواسته در تلویزیون امری ضروری است. به عمل از بین بردن اثر میدان‌های مغناطیسی روی تصویر در تلویزیون، مغناطیس زدایی گویند.



شکل ۱-۱۹۳- اثر نامطلوب میدان مغناطیسی روی نوارهای رنگی



شکل ۱۹۴-۱- مواد رنگی در لامپ ردیفی



شکل ۱۹۵-۱- لامپ تصویر رنگی و ماسک مشبک آن



شکل ۱۹۶-۱- تصویر راستر قرمز

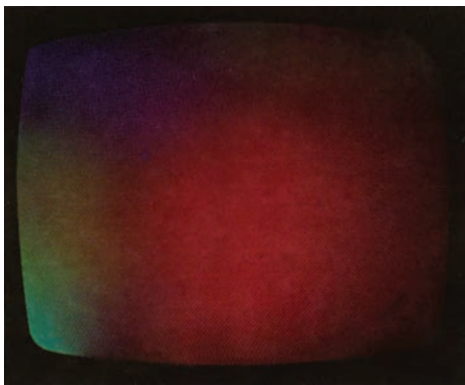
یکی از عوامل باقی ماندن میدان مغناطیسی (پس ماند مغناطیسی) در تلویزیون رنگی وجود ماسک مشبک<sup>۱</sup> است. چون در روی صفحه لامپ تصویر رنگی از سه ماده فسفر سانس رنگی مطابق شکل ۱۹۴-۱ استفاده می کنند.

برای داشتن رنگ صحیح باید سه شعاع الکترونی دقیقاً به مواد فسفر سانس مربوط به خود برخورد کنند و نقاط مجاور را تحت تأثیر قرار ندهند. برای ایجاد این حالت، از ماسک مشبک استفاده می شود. شکل ۱۹۵-۱ لامپ تصویر رنگی و ماسک مشبک آن را نشان می دهد. در ماسک مشبک و سایر فلزات موجود در شاسی گیرنده تلویزیون رنگی، به علت قرار داشتن در حوزه مغناطیسی، پس ماند مغناطیسی ایجاد می شود، پس ماند مغناطیسی روی مسیر حرکت الکترون ها در لامپ تصویر اثر می گذارد و سبب ایجاد لکه های رنگی بر روی تصویر می شود. حوزه دائمی مغناطیسی زمین هم می تواند بر مسیر عبور الکترون ها اثر بگذارد.

برای مشخص شدن اثر میدان مغناطیسی ناخواسته روی تصویر به ترتیب زیر عمل می کنند.

در ابتدا رنگ سبز و آبی تلویزیون را قطع نموده و فقط رنگ قرمز را در حال فعال قرار دهند. در این حالت باید تصویر طبق شکل ۱۹۶-۱ کاملاً قرمز باشد.

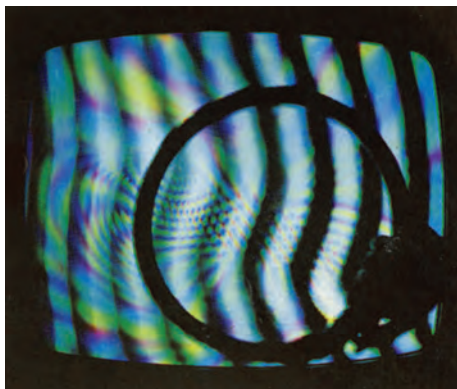
<sup>۱</sup> shadow Mask



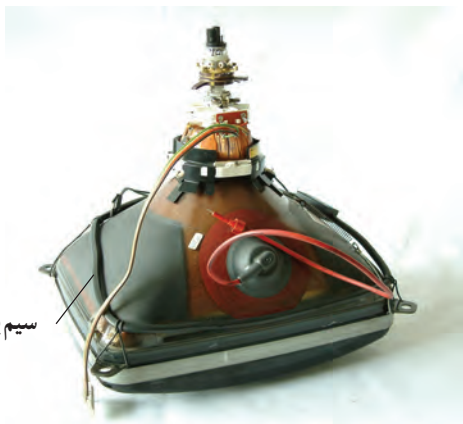
شکل ۱۹۷-۱- اثر نامطلوب میدان مغناطیسی روی راستر قرمز



شکل ۱۹۸-۱- سیم پیچ مغناطیس زدای دستی



شکل ۱۹۹-۱- حرکت دادن سیم پیچ مغناطیس زدای دستی و اثر آن روی تصویر



سیم پیچ مغناطیس زدا

شکل ۲۰۰-۱- محل قرار گرفتن سیم پیچ مغناطیس زدا

اگر تصویر گیرنده طبق شکل ۱۹۷-۱ قرمز خالص نباشد میدان مغناطیسی روی لامپ تصویر اثر گذاشته است. اثر نامطلوب میدان های مغناطیسی ناخواسته با مغناطیسی زدایی از بین می رود. مغناطیس زدایی به دو صورت انجام می گیرد.

**مغناطیس زدایی دستی:** در مغناطیس زدایی دستی، از یک سیم پیچ مطابق شکل ۱۹۸-۱ استفاده می شود. این سیم پیچ

دارای قطر ۲۵ تا ۳۰ سانتی متر است و به جریان AC وصل می شود. وقتی سیم پیچ را مطابق شکل ۱۹۹-۱ به طور موازی با فاصله کمی از صفحه قرار دهیم و در سمت بالا و پایین و طرفین تلویزیون بچرخانیم و از گیرنده دور شویم به طوری که اثر میدان به حداقل برسد یا حذف شود، پس ماند مغناطیسی از بین می رود.

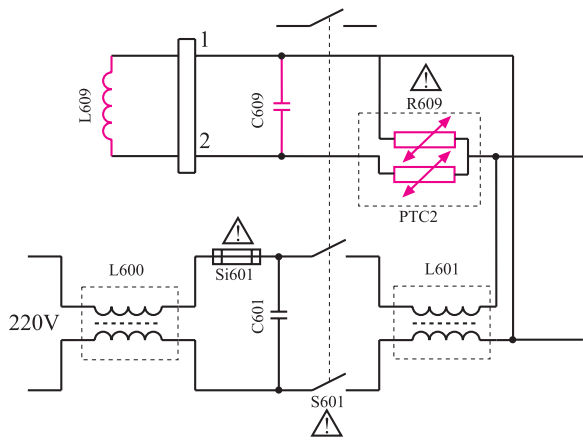
**مغناطیس زدایی اتوماتیک<sup>۱</sup>:** امروزه در کلیه تلویزیون ها عمل مغناطیس زدایی به طور اتوماتیک انجام می شود. برای این منظور روی قسمت شیپوری لامپ تصویر مطابق شکل ۲۰۰-۱ سیم پیچ مغناطیس زدا قرار دارد.

در لحظه روشن شدن تلویزیون یک میدان مغناطیسی متناوب و بسیار قوی در اطراف قسمت شیپوری لامپ تصویر قرار می گیرد. این میدان قوی، کلیه پس ماندهای مغناطیسی روی لامپ تصویر و ماسک مشبک را از بین می برد.

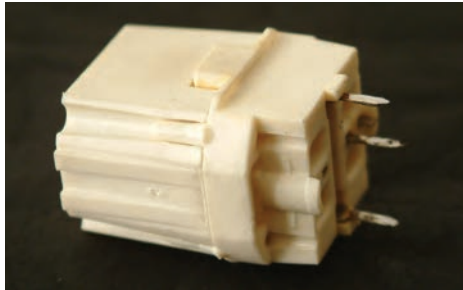
۱- Automatic degaussing (ADG)

### ۱-۱۳-۱- بررسی مدار مغناطیس زدای اتوماتیک

در تلویزیون گروندیک: در شکل ۱-۲۰۱ مدار مغناطیس زدا در تلویزیون گروندیک رسم شده است. مدار شامل مقاومت  $R609$  و خازن  $C609$  و سیم پیچ مغناطیس زدای  $L609$  است.



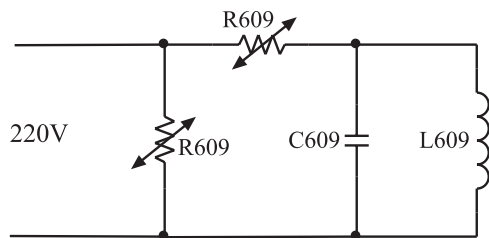
شکل ۱-۲۰۱- مدار مغناطیس زدا در تلویزیون گروندیک



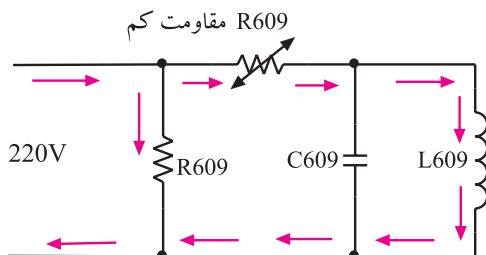
شکل ۱-۲۰۲- شکل ظاهری مقاومت  $R609$  که یک PTC است.

$R609$  مقاومت های PTC است که شکل ظاهری آن را

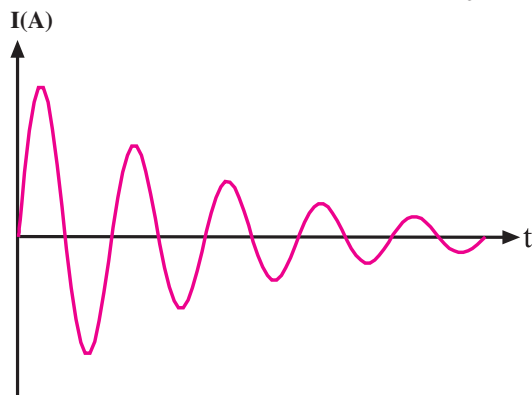
در شکل ۱-۲۰۲ مشاهده می کنید.



شکل ۱-۲۰۳- قطعات مدار مغناطیس زدا



شکل ۱-۲۰۴- مسیر عبور جریان زیاد در لحظه اول



شکل ۱-۲۰۵- شکل موج جریان عبوری از سیم پیچ مغناطیس زدا

انشعابی از برق شهر و از مسیر مقاومت های PTC به سیم پیچ

دگوسینگ ( $L609$ ) اعمال می شود. شکل ۱-۲۰۳ مسیر انشعاب و موقعیت مقاومت های PTC را در مدار نشان می دهد.

در لحظه روشن شدن تلویزیون، PTC سرد و مقاومت آن

کم است. در این حالت جریان زیادی از سیم پیچ عبور می کند.

شکل ۱-۲۰۴ مسیر عبور جریان زیاد را در لحظه اول نشان می دهد. پس از عبور جریان از PTC و گرم شدن آن، مقاومت

PTC افزایش می یابد و جریان سیم پیچ مغناطیس زدا را کم می کند.

در حقیقت PTC سبب می شود فقط در لحظه اول جریان زیادی از سیم پیچ عبور کند. شکل ۱-۲۰۵ جریان عبوری از سیم پیچ

را نشان می دهد. میدان مغناطیسی ایجاد شده در اطراف سیم پیچ مغناطیس زدا با جریان عبوری از آن متناسب است. این میدان

مغناطیسی متغیر، کلیه پس ماندهای مغناطیسی را برطرف می سازد.

PTC موازی، با ایجاد انشعابی از جریان، همواره گرم باقی می ماند چون PTC موازی به PTC سری کاملاً چسبیده است، گرمای

خود را به آن منتقل می کند و مقاومت آن را بالا می برد، به این ترتیب مقدار جریان عبوری از PTC ها و سیم پیچ مغناطیس زدا،

در حد قابل قبول بوده و PTC ها تا مادامی که تلویزیون روشن است در حالت گرم باقی می ماند.

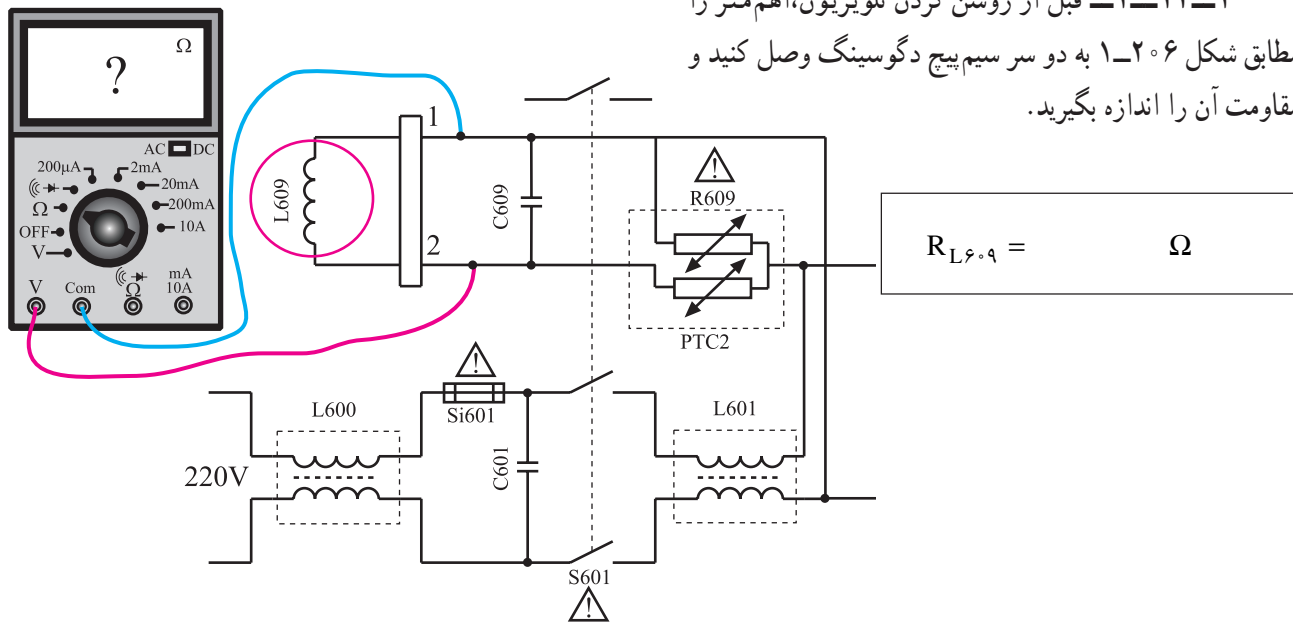


زمان اجرا: ۱ ساعت

## ۱-۱۴- کار عملی شماره ۸- بررسی مدار مغناطیس زدا

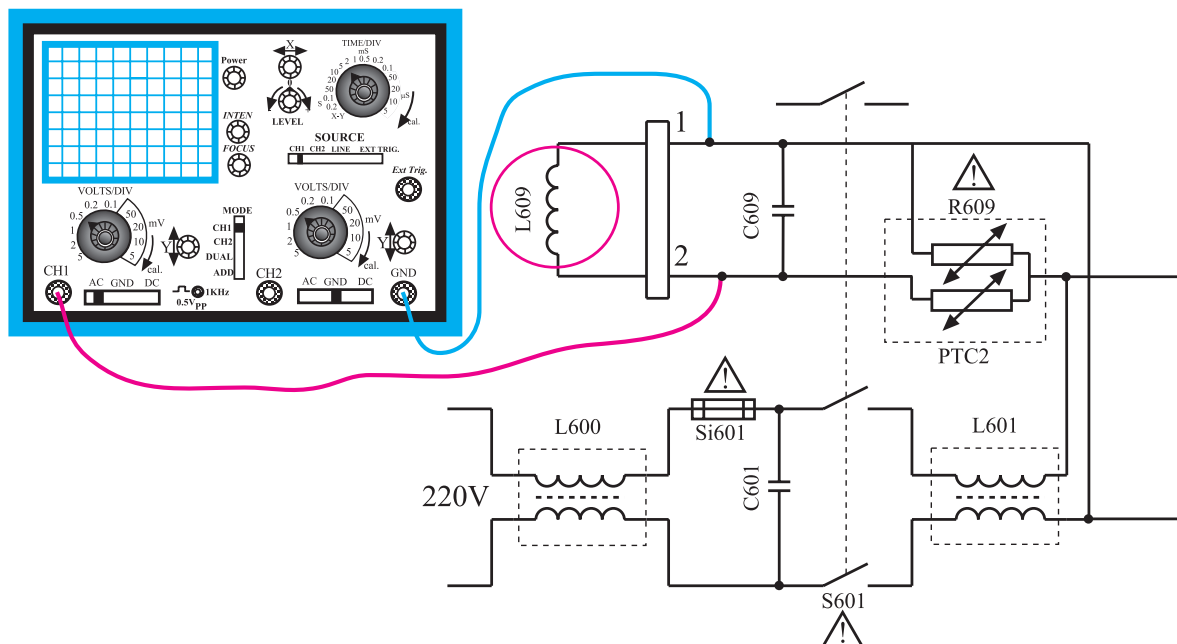
با توجه دقیق به نکات مطرح شده در ردیف ۱-۱-۰ الی ۱-۱-۰۴ به آزمایش های زیر بپردازید.

۱-۱۴-۱ قبل از روشن کردن تلویزیون، اهم متر را مطابق شکل ۱-۲۰۶ به دو سر سیم پیچ دگوسینگ وصل کنید و مقاومت آن را اندازه بگیرید.

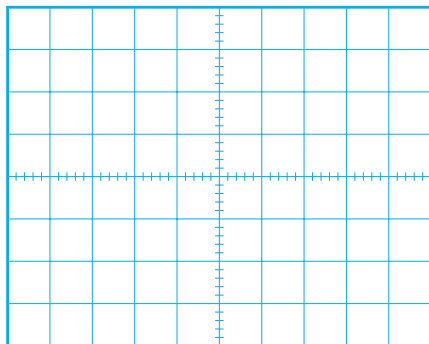


شکل ۱-۲۰۶- اتصال اهم متر به سیم پیچ دگوسینگ

۱-۱۴-۲ تلویزیون را هم چنان خاموش نگاه دارید. مطابق شکل ۱-۲۰۷ اسیلوسکوپ را به دو سر سیم پیچ دگوسینگ وصل کنید.



شکل ۱-۲۰۷- اتصال اسکوپ به دو سر سیم پیچ دگوسینگ



شکل ۲۰۸-۱- شکل موج دو سر سیم پیچ دگوسینگ

۳-۱۴-۱- تلویزیون را روشن کنید. در هنگام روشن کردن تلویزیون به موج نشان داده شده روی صفحه اسکوپ توجه کنید. سپس شکل موج دو سر سیم پیچ دگوسینگ را با مقیاس مناسب در نمودار شکل ۲۰۸-۱ رسم کنید.

۴-۱۴-۱- تلویزیون را خاموش کنید. ترمینال سیم پیچ دگوسینگ را از روی برد مدار چاپی قطع کنید.

۵-۱۴-۱- تلویزیون را روشن کنید. آیا عدم وجود سیم پیچ دگوسینگ روی تصویر اثر نامطلوبی ایجاد کرده است؟ علت را توضیح دهید.

توضیح:

۶-۱۴-۱- نتایج به دست آمده از آزمایش‌ها را به‌طور خلاصه بنویسید.

نتایج:

۷-۱۴-۱- ترمینال سیم پیچ دگوسینگ را به برد مدار چاپی وصل کنید.

۸-۱۴-۱- تلویزیون را آزمایش کنید.

# ۱۵-۱- خودآزمایی

پاسخ:

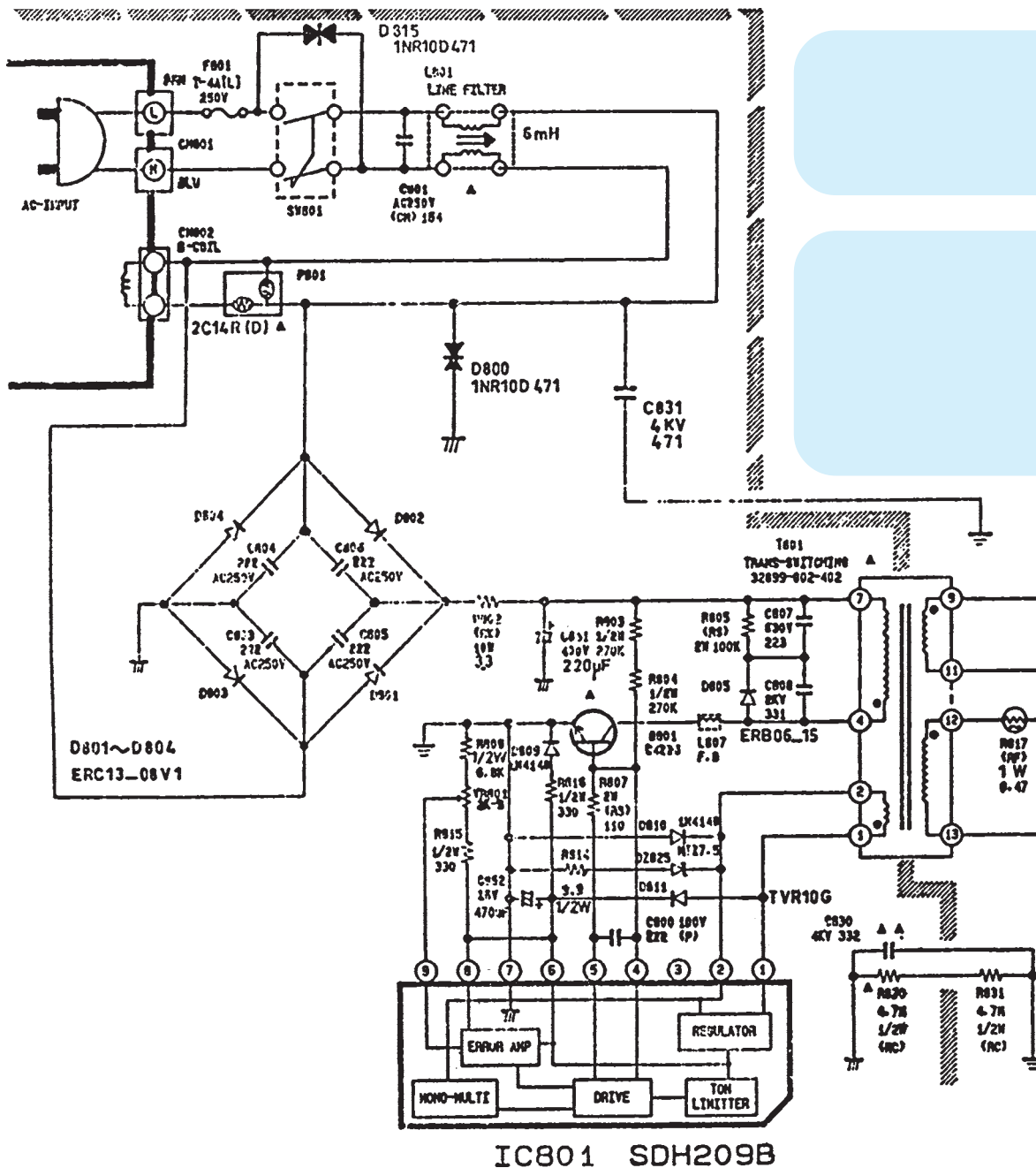
در صورت داشتن وقت اضافی به سئوالات مربوط به مدار شکل ۱-۲۰۹ که منبع تغذیه تلویزیون رنگی شهاب است پاسخ دهید.

پاسخ:

- ۱-۱۵-۱ کدام قطعات فیلتر ورودی مدار است؟
- ۲-۱۵-۱ خازن صافی تغذیه کدام قطعه است؟
- ۳-۱۵-۱ آی سی اسپلاتور تغذیه کدام قطعه است؟
- ۴-۱۵-۱ ترانزیستور کلید کدام قطعه است؟

پاسخ:

پاسخ:



IC801 SDH209B

شکل ۱-۲۰۹- مدار بخش تغذیه یک تلویزیون رنگی