

کاربرد آی سی میکروکنترلر در تلویزیون

هدف کلی

نحوه عملکرد، عیب‌یابی و تعمیر واحد کنترل یک نمونه تلویزیون رنگی جدید

هدف‌های رفتاری: فراگیر پس از پایان این واحد کار قادر خواهد بود:

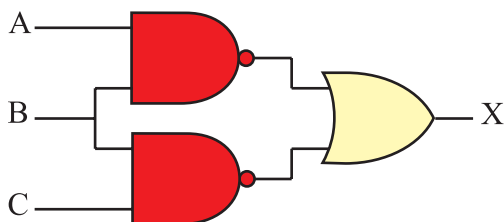
- ۱- انواع گیت‌های دیجیتالی پایه را بررسی کند.
- ۲- انواع مدار فلیپ‌فلاپ را تشریح کند.
- ۳- مدار انواع شیفت رجیسترها را شرح دهد.
- ۴- انواع شمارنده‌ها را تشریح کند.
- ۵- انواع آی‌سی‌های حافظه EPROM ، PROM ، RAM ، ROM و E²PROM را توضیح دهد.
- ۶- میکروکنترلر و کاربرد آن در گیرنده‌های رنگی جدید را توضیح دهد.
- ۷- واحد کنترل یک گیرنده رنگی جدید را نقشه‌خوانی، عیب‌یابی، تعمیر و تنظیم کند.

ساعات آموزش

جمع	عملی	نظری
۶۰	۳۰	۳۰

پیش‌آزمون (۲)

۱- رابطه منطقی خروجی (X) را بنویسید و سپس رابطه را ساده کنید.

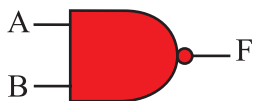


۲- جدول صحت داده شده مربوط به کدام گیت است؟

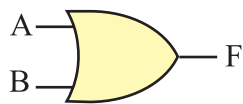
A	B	F
0	0	1
0	1	0
1	0	0
1	1	0



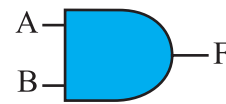
(۴)



(۳)

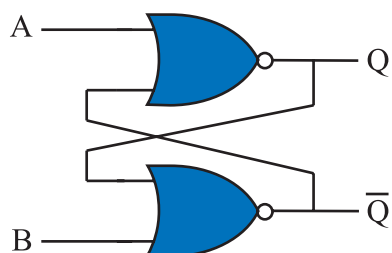


(۲)



(۱)

۳- اگر $A=1$ و $B=0$ باشد Q و \bar{Q} در چه حالت منطقی قرار دارند؟



۴- منظور از کلمات بیت و بایت چیست؟

۵- حافظه RAM چه نوع حافظه‌ای است؟

۶- حافظه‌ای که به توان آن را با سیگنال الکتریکی پاک کرد کدام نوع حافظه است؟

EPROM (۴)

EPROM (۳)

PROM (۲)

RAM (۱)

۷- معمولاً برای تنظیم صدای یک تلویزیون رنگی (کم و یا زیاد کردن صدا) از چند طریق می‌توان به تلویزیون

فرمان داد؟

۸- آی‌سی‌ای که به‌عنوان میکروکنترلر در تلویزیون رنگی گروندیک عمل می‌کند آی‌سی شماره.....

است و شماره‌ی فنی آن..... می‌باشد.

۹- حافظه جانبی آی‌سی میکروکنترلر کدام است و این آی‌سی از چه نوعی است؟

۱۰- مدار دیودی یک سون‌سگمنت^۱ (واحد نمایش) آند مشترک را رسم کنید.

۲-۱- شناسایی سیستم‌های گیرنده رنگی جدید

۲-۱-۱- بررسی مدار گیت‌های دیجیتالی

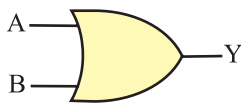
– بررسی کلی: چون در گیرنده‌های رنگی جدید از مدارهای دیجیتالی استفاده می‌شود لازم است گیت‌های دیجیتالی مورد بررسی قرار گیرد. البته در الکترونیک کار عمومی گیت‌های دیجیتالی پایه، مورد مطالعه و بررسی قرار گرفته است. لذا در این قسمت این گیت‌ها به اختصار توضیح داده خواهد شد.

۲-۱-۲- دروازه منطقی OR (یا): دروازه منطقی

OR دروازه‌ای است که خروجی آن زمانی وجود دارد (یک می‌شود) که حداقل یکی از ورودی‌های آن وجود داشته باشد (یک باشد). جدول ۲-۱ جدول درستی دروازه منطقی OR را نشان می‌دهد.

جدول ۲-۱- جدول درستی دروازه منطقی OR

A	B	Y
0	0	0
0	1	1
1	0	1
1	1	1



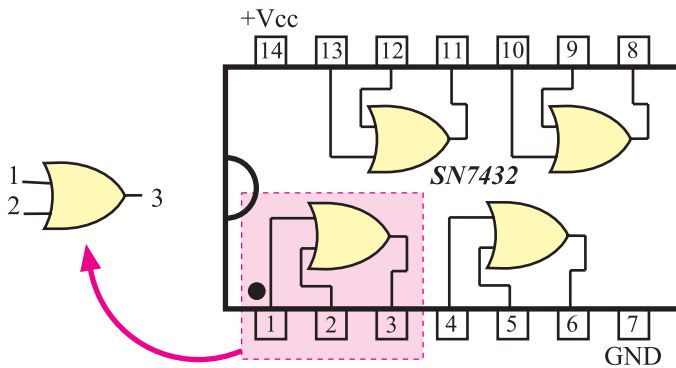
شکل ۲-۱- نماد مدار دروازه OR

شکل ۲-۱ نماد مدار دروازه منطقی OR را در استاندارد

بین‌المللی (IEC) نشان می‌دهد. رابطه منطقی خروجی دروازه‌ی

OR را برحسب متغیرهای ورودی به صورت $Y = A + B$

می‌نویسند.

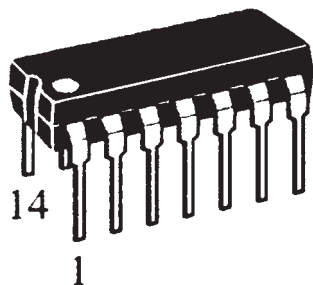


شکل ۲-۲- گیت‌های داخل تراشه ۷۴۳۲

در شکل ۲-۲ تراشه ۷۴۳۲ که یک آی‌سی ۱۴ پایه است

و در آن چهار دروازه OR قرار دارد نشان داده شده است. در

شکل ۲-۳ تصویر ظاهری آی‌سی ۷۴۳۲ را ملاحظه می‌کنید.



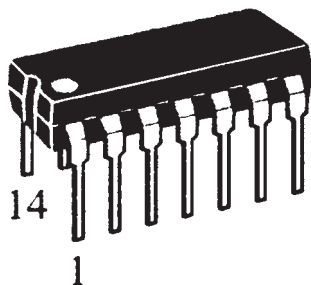
شکل ۲-۳- نقشه ظاهری آی‌سی ۷۴۳۲

جدول ۲-۲- جدول درستی دروازه منطقی AND

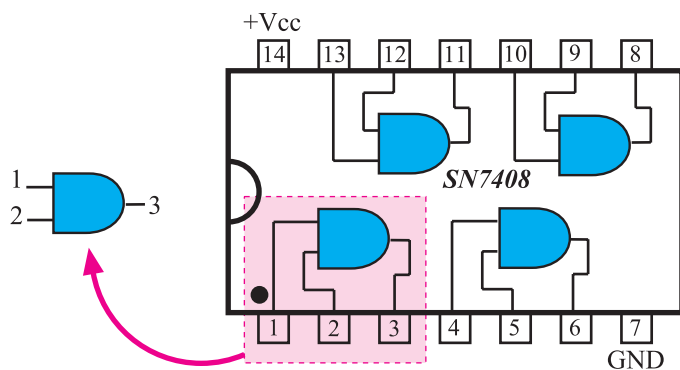
A	B	Y
0	0	0
0	1	0
1	0	0
1	1	1



شکل ۲-۴- نماد مدار دروازه منطقی AND



شکل ۲-۵- تصویر ظاهری تراشه ۷۴۰۸



شکل ۲-۶- گیت‌های داخل آی سی ۷۴۰۸

۳-۱-۲- دروازه منطقی AND (و): دروازه منطقی

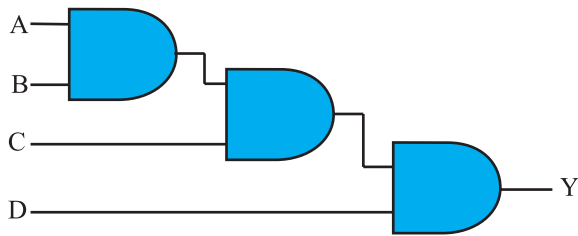
AND دروازه‌ای است که خروجی آن زمانی یک می‌شود که همه ورودی‌های آن یک باشند. در جدول ۲-۲ جدول درستی دروازه منطقی AND نوشته شده است.

در شکل ۲-۴ نماد مدار دروازه منطقی AND نشان

داده شده است. رابطه منطقی خروجی دروازه AND را برحسب متغیرهای ورودی آن به صورت $Y = A \times B$ یا $Y = A \cdot B$ می‌نویسند. در شکل ۲-۵ نماد ظاهری تراشه ۷۴۰۸ و در شکل

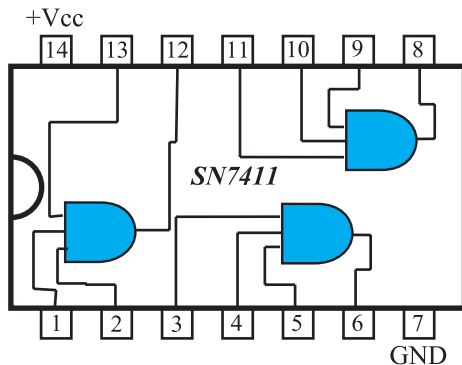
۲-۶ گیت‌های داخل این تراشه را مشاهده می‌کنید.

پایه ۱۴ آی سی تغذیه مثبت (+۵ ولت) و پایه ۷ زمین آی سی است.



شکل ۷-۲- توسعه ورودی AND

توجه کنید که دروازه منطقی معمولی OR و AND دو ورودی دارند ولی تعداد ورودی‌های این دروازه‌های منطقی می‌تواند بیشتر باشد. هم‌چنین می‌توان با سری کردن چند دروازه با دو ورودی، ورودی‌ها را به ۳ یا ۴ یا بیشتر افزایش داد. شکل ۷-۲ توسعه ورودی‌های AND را با استفاده از سه دروازه‌ی AND با دو ورودی، نشان می‌دهد.



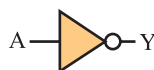
شکل ۸-۲- آی‌سی گیت AND با سه ورودی

در شکل ۸-۲ گیت‌های داخل تراشه ۷۴۱۱ را که دارای سه گیت AND با سه ورودی است ملاحظه می‌کنید.

جدول ۳-۲- جدول درستی گیت NOT

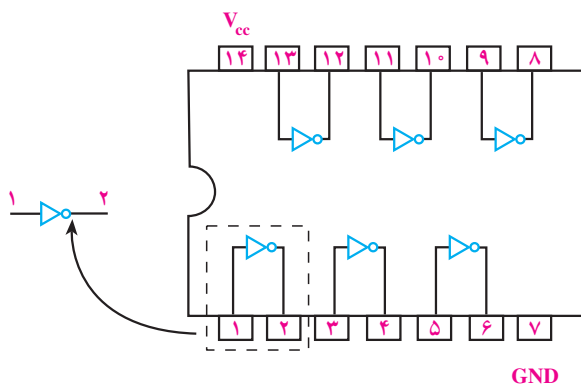
A	Y
0	1
1	0

۴-۱-۲ دروازه منطقی NOT (نفی): خروجی دروازه منطقی NOT همواره معکوس (نفی) ورودی آن است یعنی خروجی این گیت زمانی یک است که متغیر ورودی آن صفر باشد. جدول ۳-۲ جدول درستی گیت NOT را نشان می‌دهد.



شکل ۹-۲- نماد مدار گیت NOT

در شکل ۹-۲ نماد مدار گیت NOT رسم شده است. رابطه منطقی خروجی دروازه NOT برحسب متغیر ورودی، به صورت $Y = \bar{A}$ یا $Y = A'$ نوشته می‌شود.



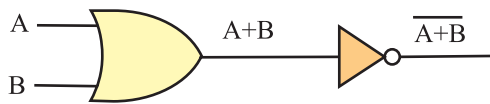
شکل ۱۰-۲- گیت‌های داخل آی‌سی ۷۴۰۴

در شکل ۱۰-۲ شش گیت NOT را داخل تراشه ۷۴۰۴ مشاهده می‌کنید.

پایه ۱۴ آی‌سی تغذیه مثبت (+۵ ولت) و پایه ۷ زمین آی‌سی است.

۵-۱-۲- دروازه منطقی (NOT-OR) NOR: دروازه

منطقی NOR از ترکیب دروازه‌های OR و NOT ساخته می‌شود. به عبارت دیگر متغیرهای ورودی این دروازه ابتدا با یکدیگر OR می‌شوند و سپس حاصل آن NOT می‌شود. شکل ۲-۱۱ گیت‌های تشکیل دهنده دروازه منطقی NOR را نشان می‌دهد.



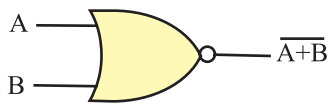
شکل ۲-۱۱- گیت‌های دروازه منطقی NOR

جدول ۲-۴- جدول درستی گیت NOR

A	B	$F = \overline{A+B}$
0	0	1
0	1	0
1	0	0
1	1	0

جدول ۲-۴ جدول درستی دروازه منطقی NOR است.

با توجه به جدول درستی، درمی‌یابیم خروجی دروازه NOR زمانی ۱ است که همه ورودی‌های آن ۰ باشد. اگر حداقل یک ورودی دروازه NOR ۱ باشد خروجی دروازه، ۰ است.



در شکل ۲-۱۲ نماد مدار دروازه منطقی NOR رسم

شده است.

رابطه منطقی خروجی دروازه NOR برحسب متغیرهای

ورودی آن به صورت $Y = \overline{A+B}$ نوشته می‌شود.

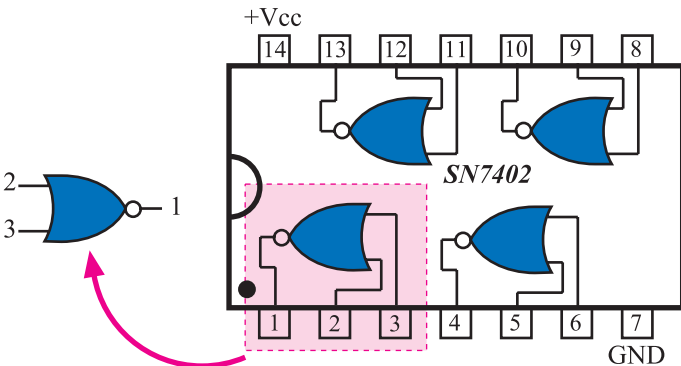
شکل ۲-۱۲- نمای مدار دروازه منطقی NOR

شکل ۲-۱۳ گیت‌های داخل تراشه ۷۴۰۲ را که شامل

چهار دروازه NOR است، نشان می‌دهد.

۶-۱-۲- دروازه منطقی (NOT AND) NAND:

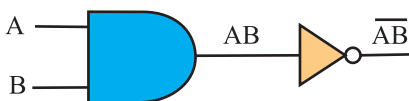
دروازه منطقی NAND از ترکیب دروازه‌های AND و NOT ساخته می‌شود. به عبارت دیگر ابتدا متغیرهای ورودی با یکدیگر AND و سپس حاصل آن NOT می‌شود.



شکل ۲-۱۳- گیت‌های داخل آی‌سی ۷۴۰۲

شکل ۲-۱۴ گیت‌های تشکیل دهنده دروازه منطقی

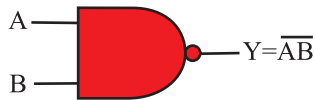
NAND را نشان می‌دهد.



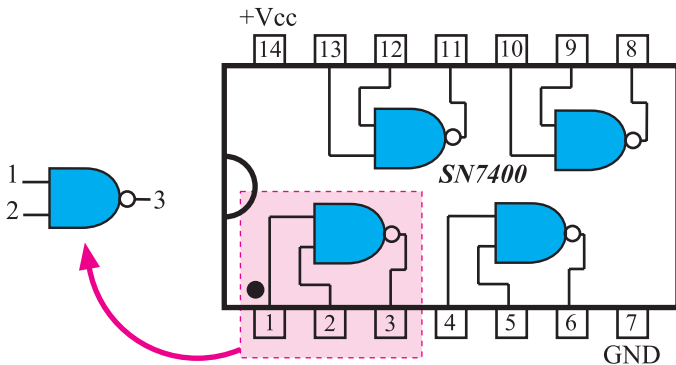
شکل ۲-۱۴- گیت‌های دروازه منطقی NAND

جدول ۲-۵- جدول درستی NAND

A	B	$F = \overline{AB}$
0	0	1
0	1	1
1	0	1
1	1	0



شکل ۲-۱۵- نماد مدارى دروازه NAND



شکل ۲-۱۶- گیت‌های داخل آی‌سی ۷۴۰۰

جدول ۲-۵- جدول درستی دروازه منطقی NAND است.

جدول درستی بیان می‌کند خروجی گیت NAND زمانی (۱) است که حداقل یکی از ورودی‌ها، صفر باشد. بنابراین هنگامی که همه ورودی‌های دروازه NAND یک است خروجی آن صفر می‌شود.

شکل ۲-۱۵- نماد مدارى دروازه NAND را نشان می‌دهد.

رابطه منطقی خروجی NAND برحسب متغیرهای ورودی آن به صورت $Y = \overline{AB}$ نوشته می‌شود.

در شکل ۲-۱۶ گیت‌های داخل تراشه ۷۴۰۰ که شامل

چهار دروازه NAND است را مشاهده می‌کنید.

پایه ۱۴ آی‌سی تغذیه مثبت (+۵ ولت) و پایه ۷ زمین آی‌سی است.

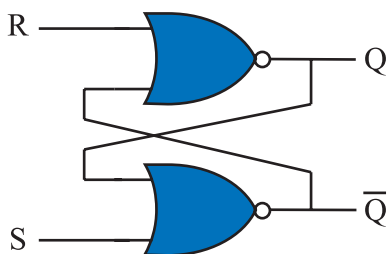
۲-۲- بررسی انواع مدارهای فلیپ‌فلاپ^۱

۲-۲-۱- بررسی کلی: حفظ اطلاعات در سلول‌های

حافظه توسط مدار فلیپ‌فلاپ انجام می‌شود. فلیپ‌فلاپ‌ها تا مادامی که تغذیه مدار برقرار است می‌توانند اطلاعات را که به صورت صفر یا یک هستند در خود نگه دارند. فلیپ‌فلاپ‌ها باید در هر زمان اطلاعات را که به صورت ۰ یا ۱ منطقی است بپذیرند و در خود نگه دارند. بدیهی است با تغییر حالت در اطلاعات ورودی، اطلاعات موجود در حافظه تغییر می‌کند.

۲-۲-۲- مدار پایه‌ای فلیپ‌فلاپ: مدار فلیپ‌فلاپ

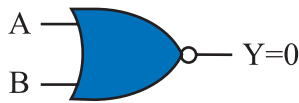
را می‌توان با استفاده از دو گیت NOR مطابق شکل ۲-۱۷ به وجود آورد. در مدار از خروجی یک گیت به ورودی گیت



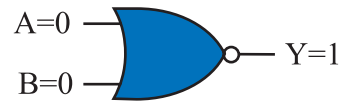
شکل ۲-۱۷- مدار فلیپ‌فلاپ

^۱ flip flop = FF

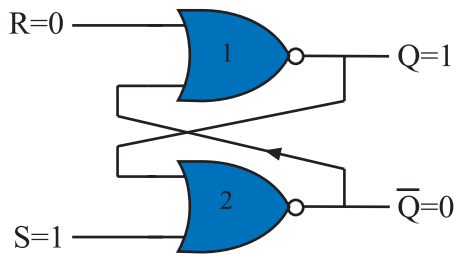
دیگر اتصال داده شده است که مسیر فیدبک را ایجاد می‌کند. این فلیپ‌فلاپ دارای دو خروجی است که یکی Q و دیگری نفی آن \bar{Q} (کیونات) نام دارد. دو ورودی آن S و R نام دارند. S حرف اول کلمه 'Set' (ست) و R حرف اول کلمه 'Reset' (ری‌ست) است.



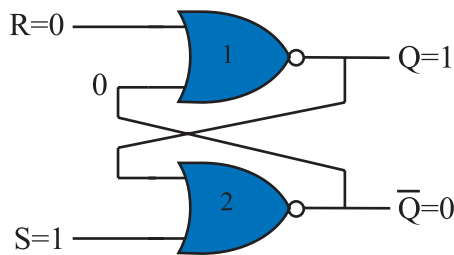
شکل ۲-۱۸- اگر A یا B یا هر دو ۱ باشند $Y=0$ است.



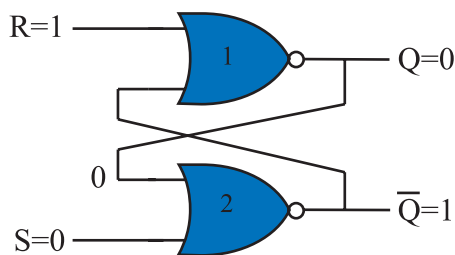
شکل ۲-۱۹- اگر $A=0$ و $B=0$ باشد $Y=1$ است



شکل ۲-۲۰- فلیپ‌فلاپ RS



شکل ۲-۲۱- اگر $S=1$ و $R=0$ باشد $Q=1$ و $\bar{Q}=0$ می‌شود



شکل ۲-۲۲- حالتی که $\begin{cases} S=0 \\ R=1 \end{cases}$ است $\begin{cases} Q=0 \\ \bar{Q}=1 \end{cases}$ می‌شود

۲-۲-۳- طرز کار مدار فلیپ‌فلاپ S-R:

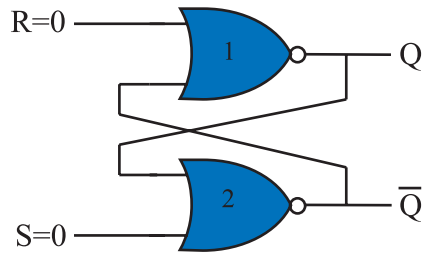
همان‌طوری که قبلاً در مورد گیت NOR گفته شد اگر حداقل یکی از ورودی‌های گیت NOR یک باشد خروجی آن صفر است و تنها زمانی که تمام ورودی‌های گیت NOR صفر باشد خروجی آن ۱ می‌شود. شکل ۲-۱۸ و ۲-۱۹ این دو وضعیت را نشان می‌دهد.

فرض کنیم در لحظه شروع مطابق شکل ۲-۲۰، $S=1$ و $R=0$ است. در این حالت چون یکی از ورودی‌های گیت شماره ۱ دو، ۱ است. خروجی آن یعنی \bar{Q} مساوی با صفر خواهد شد. از طرفی خروجی $\bar{Q}=0$ به یکی از ورودی‌های گیت شماره یک فیدبک شده است. این فیدبک هر دو ورودی گیت NOR شماره ۱ یک را صفر می‌کند و $Q=1$ می‌شود. این شرایط در خروجی به صورت پایدار باقی می‌ماند تا ورودی‌ها تغییر حالت دهند. شکل ۲-۲۱ وضعیت خروجی گیت‌ها را نشان می‌دهد.

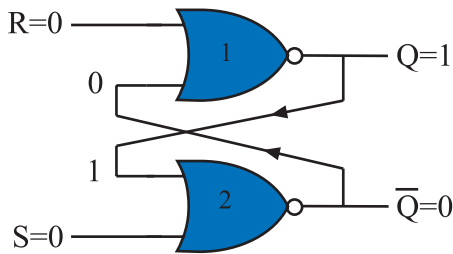
اگر مطابق شکل ۲-۲۲ ورودی‌ها به $S=0$ و $R=1$ تغییر کنند چون یکی از ورودی‌های گیت NOR شماره ۱ یک برابر با یک است خروجی آن یعنی $Q=0$ می‌شود. از طرفی $Q=0$ به یکی از ورودی‌های گیت NOR شماره ۱ دو فیدبک می‌شود و هر دو ورودی این گیت را صفر می‌کند. بنابراین $\bar{Q}=1$ می‌شود.

۱- قرار دادن - فعال کردن S - Set

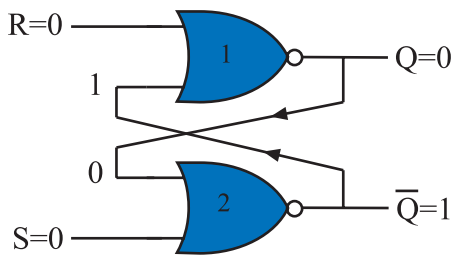
۲- به حالت عادی برگرداندن - برطرف کردن - پاک کردن R - Reset



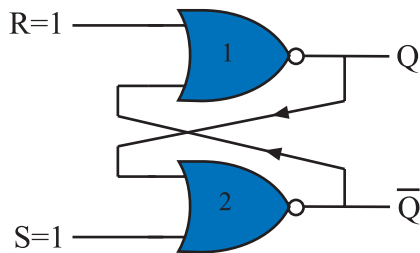
شکل ۲-۲۳ در حالتی که $R=0$ و $S=0$ خروجی‌ها به Q و \bar{Q} بستگی دارند



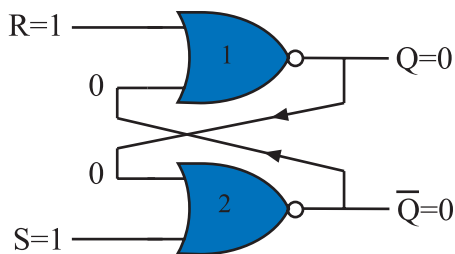
شکل ۲-۲۴ $Q=1$ و $\bar{Q}=0$



شکل ۲-۲۵ $Q=0$ و $\bar{Q}=1$ حافظه در همین حالت باقی می‌ماند



شکل ۲-۲۶ اگر $R=1$ و $S=1$ باشد Q و \bar{Q} در چه حالتی باقی می‌ماند؟



شکل ۲-۲۷ اگر $R=1$ و $S=1$ شود $Q=\bar{Q}=0$ خواهد شد این حالت را حالت ممنوعه می‌گویند.

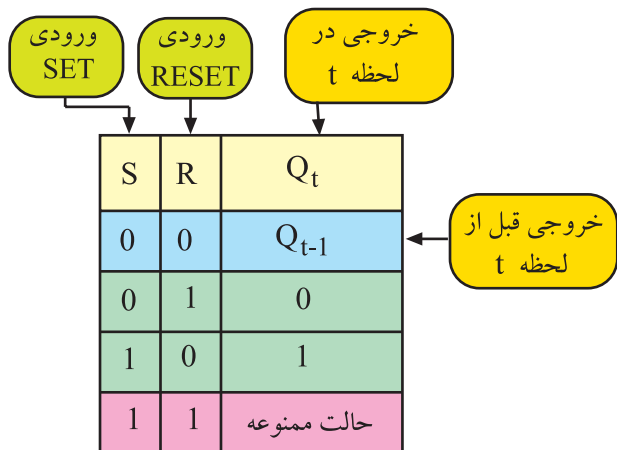
اگر مطابق شکل ۲-۲۳، $R=0$ و $S=0$ شود چون هر دو ورودی صفر هستند نمی‌توانند وضعیت خروجی گیت‌ها را تعیین کنند. وضعیت خروجی هر گیت به ورودی دیگر آن یعنی به ورودی فیدبک شده بستگی دارد. در این شرایط دو حالت پیش می‌آید.

الف - اگر مطابق شکل ۲-۲۴، $Q=1$ و $\bar{Q}=0$ باشد در این صورت خروجی در همین حالت یعنی $Q=1$ و $\bar{Q}=0$ باقی می‌ماند (چرا؟)

ب - ممکن است مطابق شکل ۲-۲۵، $Q=0$ و $\bar{Q}=1$ باشد در این صورت $Q=0$ و $\bar{Q}=1$ باقی می‌ماند. پس در شرایط $R=0$ و $S=0$ وضعیت Q و \bar{Q} تغییر نمی‌کند و مشابه آخرین حالت قبل از این مرحله، پایدار باقی می‌ماند.

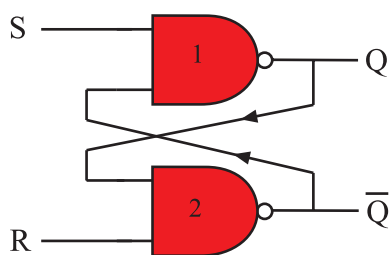
در صورتی که مطابق شکل ۲-۲۶، $R=1$ و $S=1$ شود چون یکی از ورودی‌های گیت‌های NOR یک است خروجی آن‌ها یعنی Q و \bar{Q} مطابق شکل ۲-۲۷ برابر با صفر می‌شود. این حالت یعنی $Q=\bar{Q}=0$ تعریف نشده است و نباید ایجاد شود. زیرا اگر بعد از مرحله $S=R=1$ که $Q=\bar{Q}=0$ شده است، ورودی‌های S و R به صفر تغییر حالت دهند، خروجی فلیپ‌فلاپ بین 0 و 1 نوسان می‌کند و بعد از چند مرحله نوسان، Q به طور تصادفی روی 0 یا 1 ثابت می‌ماند و قفل می‌شود. حالت $S=R=1$ را حالت ممنوعه می‌گویند.

جدول ۲-۶-۲- جدول درستی فلیپ فلاپ S-R



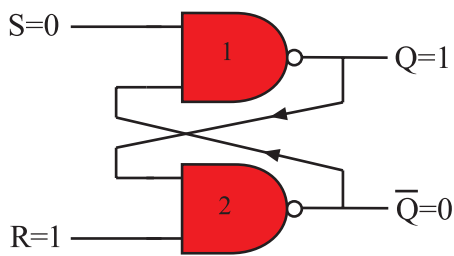
چهار حالت بررسی شده برای فلیپ فلاپ در جدول درستی ۲-۶ نشان داده شده است. منظور از Q_t وضعیت حافظه در لحظه t و منظور از Q_{t-1} وضعیت حافظه قبل از لحظه t (Q_t) است.

۲-۲-۴ مدار فلیپ فلاپ S-R با گیت NAND:

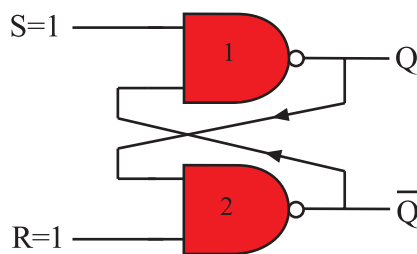


شکل ۲-۲۸- فلیپ فلاپ S-R با NAND

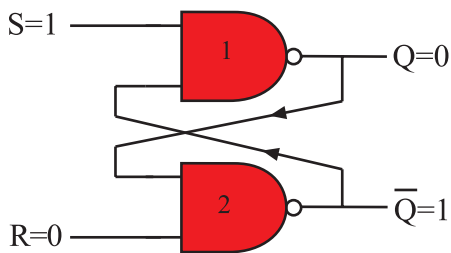
شکل ۲-۲۸ فلیپ فلاپ S-R را با گیت NAND نشان می دهد. چهار حالت ممکن برای حالت S-R وجود دارد. این چهار حالت مشابه فلیپ فلاپ S-R با گیت NOR است. در شکل های ۲-۲۹ تا ۲-۳۲ چهار حالت مختلف ورودی فلیپ فلاپ و وضعیت خروجی Q و \bar{Q} مشخص شده است.



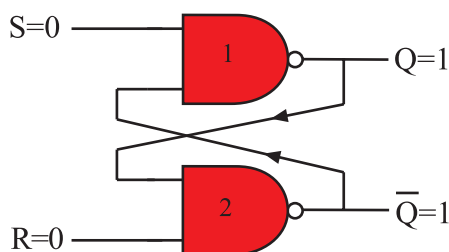
شکل ۲-۲۹- در $S=0$ و $R=1$ خروجی $Q=1$ و $\bar{Q}=0$ می شود



شکل ۲-۳۱- اگر $S=R=1$ شود وضعیت Q و \bar{Q} به حالت قبل بستگی دارد



شکل ۲-۳۰- در $S=1$ و $R=0$ خروجی $Q=0$ و $\bar{Q}=1$ می شود



شکل ۲-۳۲- در صورتی که $S=0$ و $R=0$ باشد $Q=\bar{Q}=1$ می شود که تعریف نشده است

جدول ۲-۷- جدول درستی فلیپ فلاپ S-R با NAND

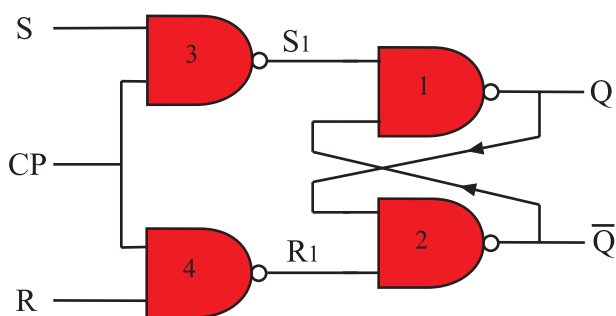
ورودی SET	ورودی RESET	خروجی در لحظه t
S	R	Q_t
0	0	حالت ممنوعه
0	1	1
1	0	0
1	1	Q_{t-1}

خروجی قبل از لحظه t

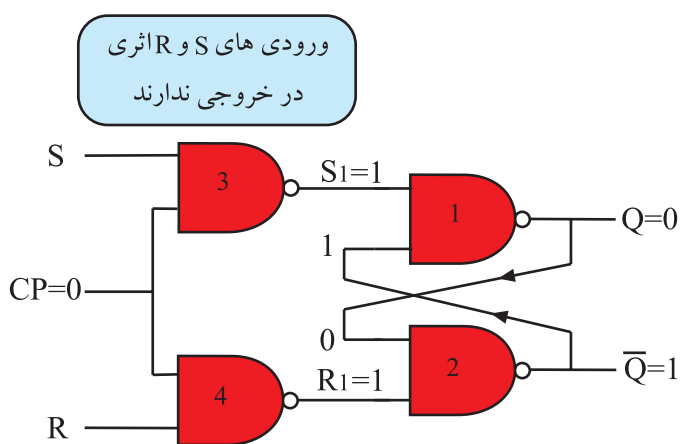
در جدول درستی ۲-۷ چهار حالت ورودی و وضعیت خروجی Q و \bar{Q} مشخص شده است.

۲-۲-۵- فلیپ فلاپ S-R با پالس ساعت^۱:

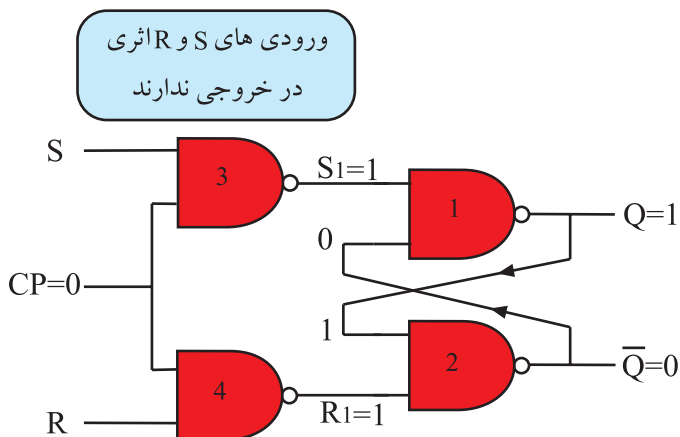
فلیپ فلاپ S-R ساعتی از یک مدار ساده و دو گیت NAND اضافی مطابق شکل ۲-۳۳ تشکیل شده است. پالس ساعت ورودی (CP) به عنوان یک سیگنال فعال ساز عمل می کند. هنگامی که $CP=0$ است، S_1 و R_1 یک می شود. در این شرایط خروجی Q و \bar{Q} تغییر وضعیت نمی دهند و حالت قبل خود را حفظ می کنند. شکل های ۲-۳۴ و ۲-۳۵ این حالت ها را نشان می دهد.



شکل ۲-۳۳- S-R ساعتی



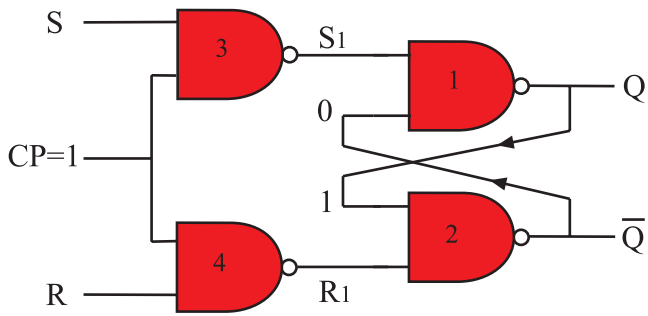
شکل ۲-۳۴- خروجی $Q=0$ حالت قبل را حفظ می کند و ثابت می ماند



شکل ۲-۳۵- خروجی $Q=1$ حالت قبل را حفظ می کند و ثابت می ماند

^۱ CP - clock pulse

پالس ساعت



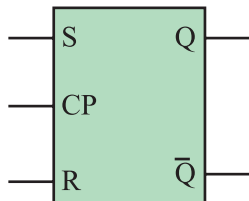
شکل ۲-۳۶-۱ CP=۱ است. Q و \bar{Q} از مقادیر S و R تبعیت می‌کنند

اگر $CP=1$ شود خروجی گیت NAND شماره ۳ و ۴ براساس ورودی‌های S و R تغییر می‌کند و در این حالت خروجی Q و \bar{Q} مطابق جدول درستی فلیپ فلاپ S-R می‌شود (شکل ۲-۳۶).

جدول ۲-۸-۲- جدول درستی S-R ساعتی

ورودی پالس ساعت	ورودی SET	ورودی RESET	خروجی در لحظه t
CP	S	R	Q_t
0	0	0	Q_{t-1}
0	0	1	Q_{t-1}
0	1	0	Q_{t-1}
0	1	1	Q_{t-1}
1	0	0	Q_{t-1}
1	0	1	0
1	1	0	1
1	1	1	حالت ممنوعه

Q_{t-1} ← خروجی قبل از لحظه t

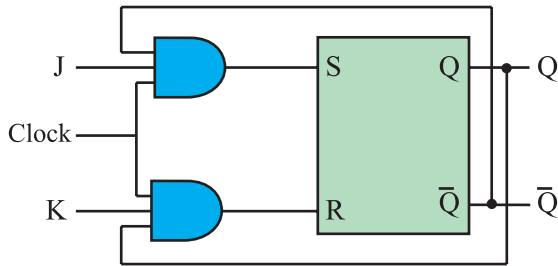


شکل ۲-۳۷-۲- نمای بلوکی S-R ساعتی

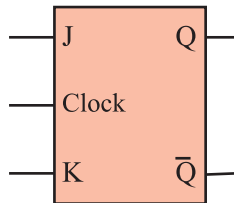
جدول ۲-۸-۲، جدول درستی فلیپ فلاپ S-R ساعتی را نشان می‌دهد. نماد بلوکی S-R ساعتی در شکل ۲-۳۷ آمده است.

۲-۲-۶- فلیپ فلاپ J-K: اشکال عمده فلیپ فلاپ

S-R مربوط به حالت تعریف نشده آن یعنی وضعیت $S=R=1$ است. برای اصلاح این حالت از فلیپ فلاپ J-K استفاده می شود. در شکل ۲-۳۸ مدار فلیپ فلاپ J-K رسم شده است.



شکل ۲-۳۸- فلیپ فلاپ J-K



شکل ۲-۳۹- نماد بلوکی فلیپ فلاپ J-K

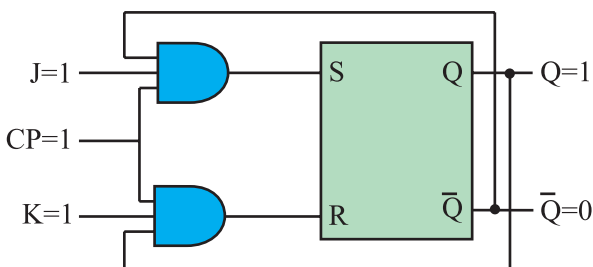
نماد بلوکی فلیپ فلاپ J-K را در شکل ۲-۳۹ مشاهده

می کنید. جدول درستی فلیپ فلاپ J-K در جدول ۲-۹ آمده است. این جدول نشان می دهد حالت ممنوعه برطرف شده است یعنی هنگامی که $J=K=1$ می شود اگر فلیپ فلاپ مطابق شکل ۲-۴۰ در حالت Set یعنی $Q=1$ قرار داشته باشد، وضعیت آن تغییر می کند و Reset می شود. بنابراین مطابق شکل ۲-۴۱ خروجی $Q=1$ به حالت $Q=0$ تغییر حالت می دهد.

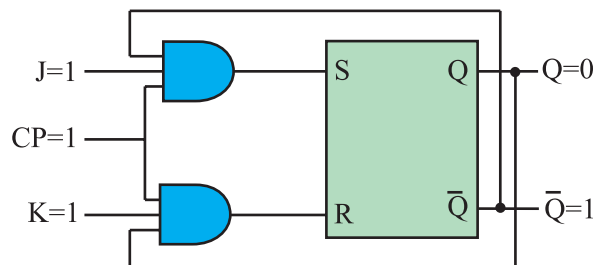
جدول ۲-۹- جدول درستی فلیپ فلاپ J-K

ورودی J	ورودی K	خروجی بعد از اعمال پالس ساعت
J	K	Q_t
0	0	Q_{t-1}
0	1	0
1	0	1
1	1	$\overline{Q_{t-1}}$

خروجی قبل از اعمال پالس ساعت ← Q_{t-1}



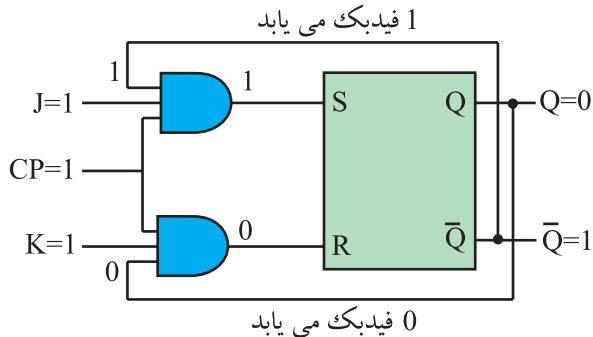
شکل ۲-۴۰- $J=1$ و $K=1$ خروجی $Q(1)$ است



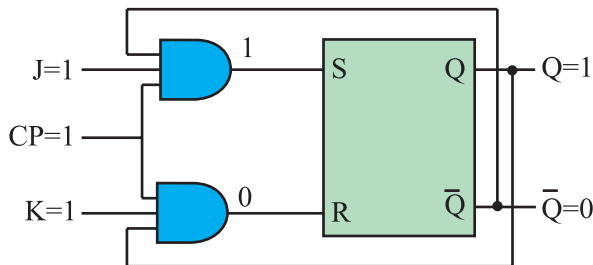
شکل ۲-۴۱- در وضعیت $J=1$ و $K=1$ ، Q و \overline{Q} برعکس حالت قبل شده است

هم چنین اگر فلیپ فلاپ در وضعیت Reset یعنی $Q=0$ باشد با برقراری $J=K=1$ به وضعیت Set می رود یعنی $Q=1$ می شود به عبارت دیگر حافظه به حالتی برعکس وضعیت قبلی خود تغییر حالت می دهد. این وضعیت را که شبیه قطع و وصل کردن یک کلید است حالت کلیدی^۱ می نامند.

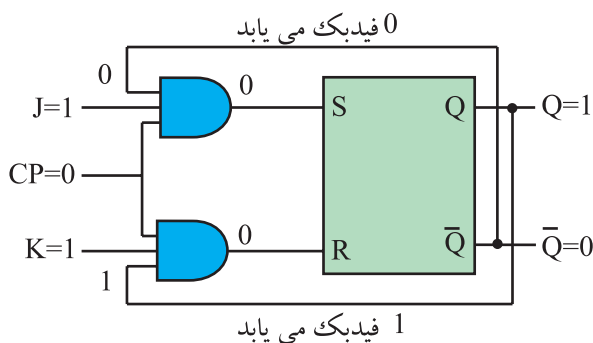
باید توجه داشت تغییر وضعیت Q و \bar{Q} زمانی رخ می دهد که پالس ساعت فعال باشد. ($CP=1$) طبیعی است اگر پالس ساعت فعال نباشد یعنی $CP=0$ شود Q و \bar{Q} تغییر وضعیت نمی دهند و حالت اولیه خود را حفظ می کنند.



شکل ۲-۴۲ - $J=1$ و $K=1$ و $Q=0$



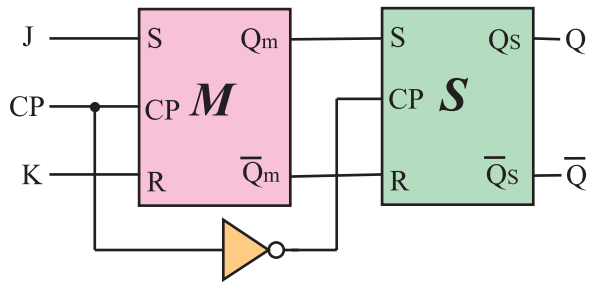
شکل ۲-۴۳ - با فیدبک خروجی Q و \bar{Q} به ورودی وضعیت جدید $Q=1$ و $\bar{Q}=0$ ظاهر شده است



شکل ۲-۴۴ - Q و \bar{Q} فیدبک می شوند چون $CP=0$ است خروجی تغییر نمی کند

۲-۲-۷ - عیب فلیپ فلاپ J-K: همان طور که مشاهده کردید فلیپ فلاپ J-K توانسته است حالت تعریف نشده ی فلیپ فلاپ S-R را برطرف کند. چون خروجی های Q و \bar{Q} مستقیماً به ورودی ها فیدبک شده اند. اگر در حالت $J=K=1$ ، پالس ساعت برابر با (۱) باقی بماند به دلیل وجود فیدبک، مقادیر Q و \bar{Q} مرتباً تغییر می کنند و خروجی فلیپ فلاپ دائماً بین صفر و یک نوسان می کند. در شکل ۲-۴۲ و ۲-۴۳ تغییر وضعیت Q و \bar{Q} نشان داده شده است.

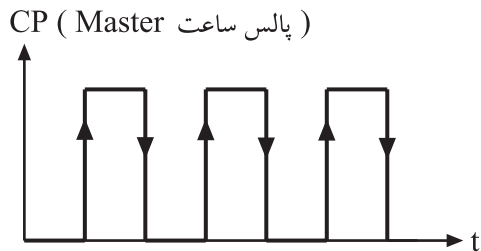
حال اگر مطابق شکل ۲-۴۴، $CP=0$ شود، در این لحظه Q روی آخرین وضعیت خود ثابت می ماند. این حالت فلیپ فلاپ را پدیده دور خود چرخیدن^۲ می گویند. برای برطرف کردن این عیب از فلیپ فلاپ J-K-MS استفاده می شود.



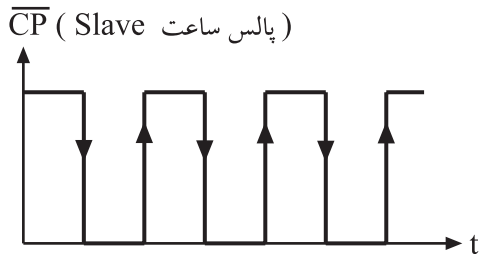
شکل ۲-۴۵ - نقشه بلوکی فلیپ فلاپ JK-MS بدون رسم مسیر فیدبک

۲-۲-۸ - فلیپ فلاپ JK-MS: فلیپ فلاپ JK-MS

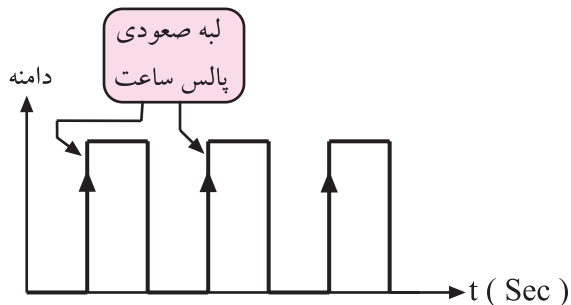
از دو فلیپ فلاپ S-R مجزا درست شده است که یکی ماستر (Master) و دیگری اسلیو (Slave) نام دارد. شکل ۲-۴۵ نقشه بلوکی این فلیپ فلاپ را نشان می دهد. در نقشه بلوکی خطوط فیدبک از Q و \bar{Q} به ورودی ها رسم نشده است.



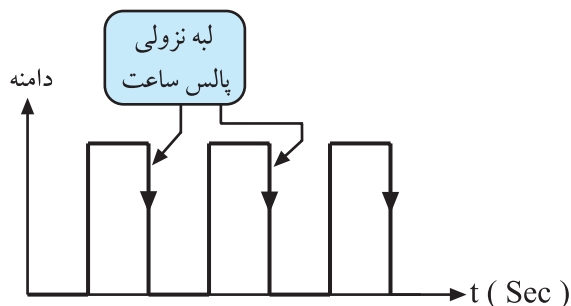
شکل ۲-۴۶ - پالس ساعت ماستر



شکل ۲-۴۷ - پالس ساعت اسلایو



شکل ۲-۴۸ - پالس و لبه صعودی آن



شکل ۲-۴۹ - پالس و لبه نزولی آن

با توجه به نقشه بلوکی شکل ۲-۴۵ درمی یابیم که پالس ساعت فلیپ فلاپ ماستر، NOT می شود و به عنوان پالس ساعت فلیپ فلاپ اسلایو عمل می کند. شکل های ۲-۴۶ و ۲-۴۷ وضعیت پالس ساعت ماستر و اسلایو را نسبت به هم نشان می دهد.

هنگامی که پالس از ولتاژ صفر به سمت سطح ولتاژ زیاد تغییر می کند، به این بخش لبه صعودی پالس گویند. شکل ۲-۴۸ لبه صعودی پالس را نشان می دهد. هنگامی که پالس از سطح ولتاژ زیاد به سمت سطح ولتاژ صفر نزول می کند این بخش، لبه نزولی پالس نام دارد. شکل ۲-۴۹ لبه نزولی پالس را نشان می دهد.