

۱۱-۲۵-۲- روشنایی را کم یا زیاد کنید. آیا روشنایی تغییر می کند؟ علت را بررسی و نتیجه را یادداشت کنید.

۱۲-۲۵-۲- مقاومت R853 را به مدار وصل کنید.

۱۳-۲۵-۲- تلویزیون را آزمایش کنید.

۱۴-۲۵-۲- نتایج به دست آمده از این آزمایش را به طور

خلاصه بنویسید.

نتیجه:

مدت اجرا: ۳ ساعت

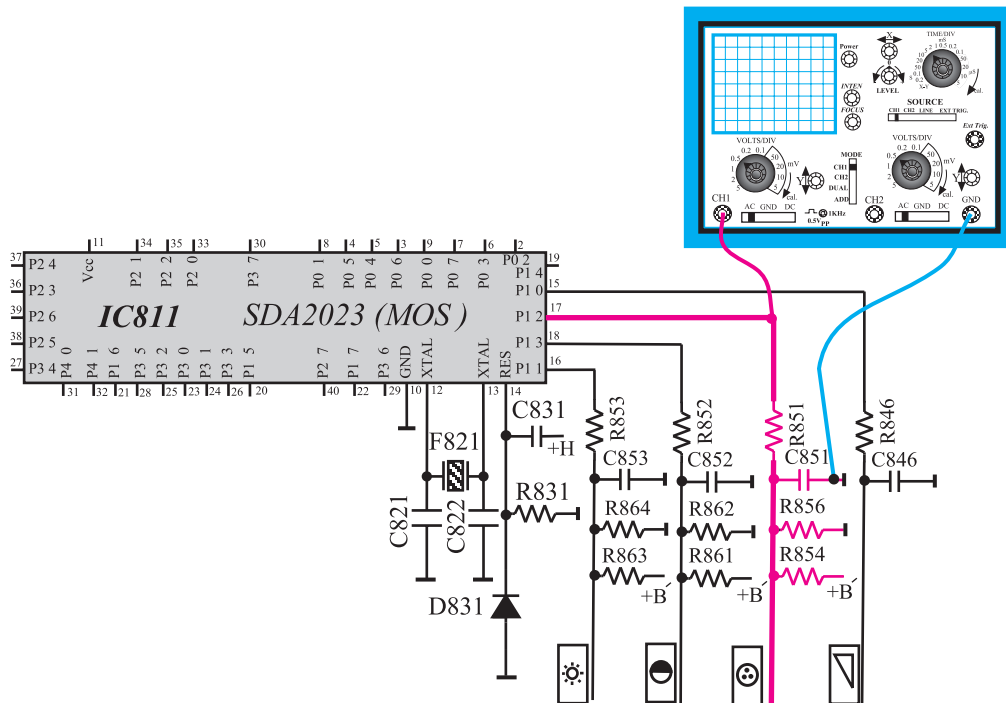
۲۶-۲- کار عملی شماره ۱۰: بررسی پایه ۱۷، تنظیم کنتر است رنگ

با توجه به نکات مطرح شده در ردیف های ۱-۸-۱۲ الی ۴-۸-۲ به اجرای آزمایش های زیر پردازید.

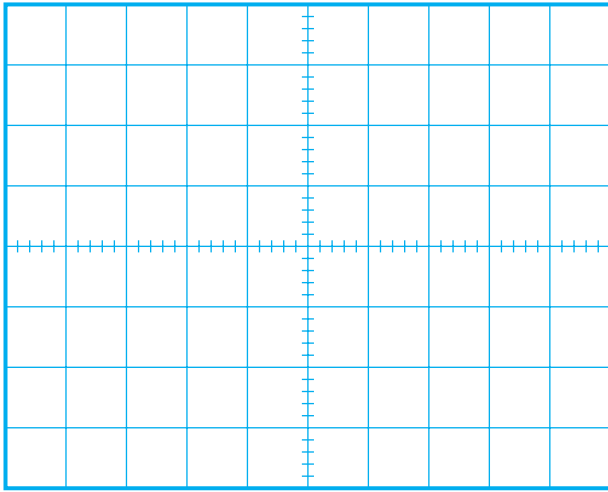
۱-۲۶-۲- تلویزیون را روشن کنید و آن را روی کانال با برنامه تنظیم کنید.

۲-۲۶-۲- مطابق شکل ۱۸۵-۲ اسیلوسکوپ را به

پایه ۱۷ آی سی میکروکنترلر وصل کنید. کلید AC - DC - GND را در وضعیت DC بگذارید.



شکل ۱۸۵-۲- اتصال اسکوپ به پایه ۱۷



۳-۲۶-۲- به وسیله کنترل از راه دور کنتراست رنگ را کم کنید و به نزدیکی حد مینیمم برسانید.
 ۴-۲۶-۲- شکل موج پایه ۱۷ سی میکروکنترلر را با مقیاس مناسب در شکل ۲-۱۸۶ رسم کنید. دامنه، پریود و فرکانس موج را اندازه بگیرید.

۵-۲۶-۲- ولت متر را مطابق شکل ۲-۱۸۷ به دوسر خازن C851 وصل کنید و در حالی که کنتراست رنگ مینیمم است ولتاژ آن را اندازه بگیرید.

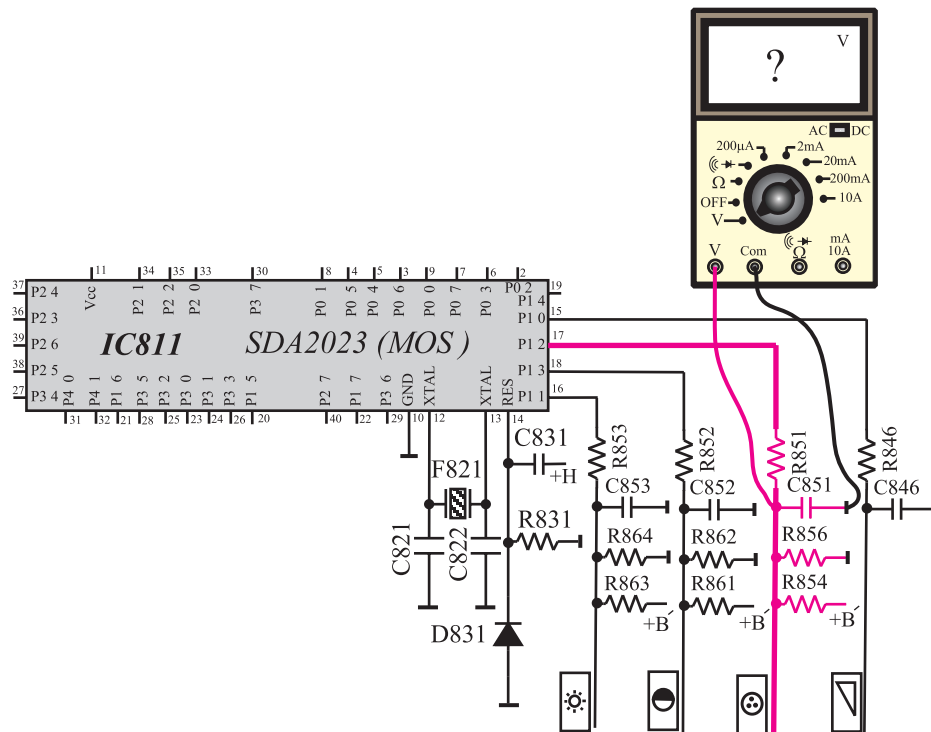
شکل ۲-۱۸۶- شکل موج پایه ۱۷ در حالتی که تغییرات رنگ مینیمم است.

volt = دامنه

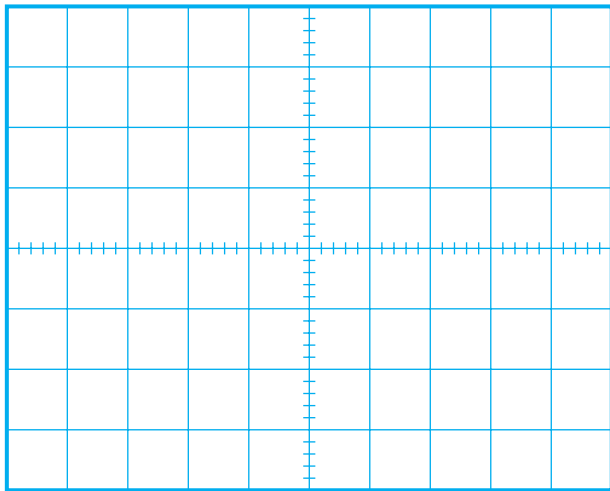
s = T پریود

Hz = f فرکانس

volt = V_{C851} کنتراست رنگ مینیمم



شکل ۲-۱۸۷- اتصال ولت متر به دوسر خازن C851



۶-۲۶-۲- کنتراست رنگ را ماکزیمم کنید. شکل موج پایه ۱۷ آی سی میکروکنترلر را مشاهده و با مقیاس مناسب در شکل ۱۸۸-۲ رسم کنید. دامنه، پریود و فرکانس شکل موج رسم شده را اندازه بگیرید.

۷-۲۶-۲- ولتاژ خازن C851 را در حالی که کنتراست رنگ ماکزیمم است اندازه بگیرید.

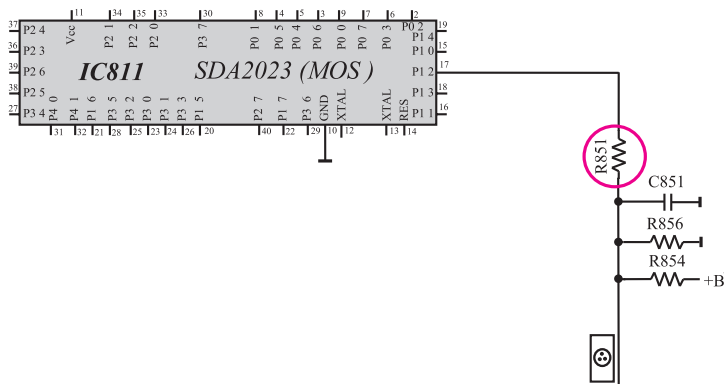
$$V_{C851} = \text{voltage} \text{ at } V_{C851} \text{ when contrast is maximum}$$

شکل ۱۸۸-۲- شکل موج پایه ۱۷- در حالی که کنتراست رنگ ماکزیمم است

$$\text{دامنه} = \text{voltage}$$

$$T = \text{period}$$

$$f = \text{frequency}$$



۸-۲۶-۲- تلویزیون را خاموش کنید.

۹-۲۶-۲- یک پایه مقاومت R851 را از فیبر مدار چاپی جدا کنید. شکل ۱۸۹-۲ مقاومت R851 را در نقشه مدار نشان می دهد.

۱۰-۲۶-۲- تلویزیون را روشن کنید. کنتراست رنگ صفحه تلویزیون در چه حدی قرار دارد؟

پاسخ:

شکل ۱۸۹-۲- یک پایه مقاومت R851 که باید از فیبر مدار چاپی بیرون کشیده شود.

نتایج:

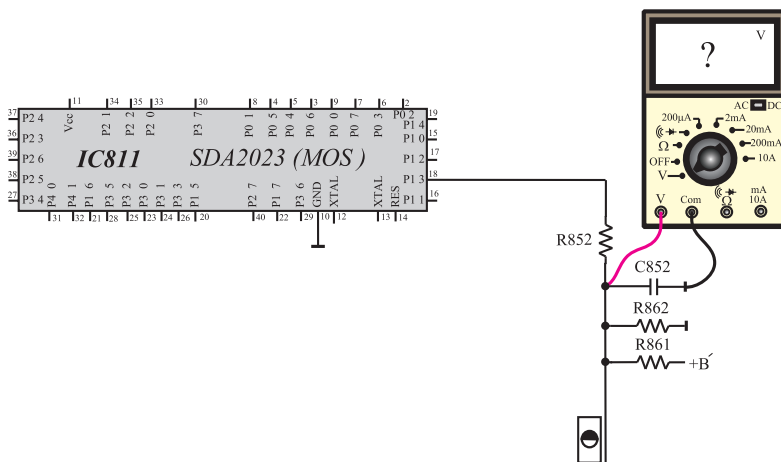
- ۱۱-۲۶-۲ به وسیله دستگاه کنترل از راه دور، کنتراست رنگ صفحه را کم یا زیاد کنید. آیا کنتراست رنگ تغییر می‌کند؟ علت را بررسی کنید و توضیح دهید.
- ۱۲-۲۶-۲ مقاومت R۸۵۱ را به مدار وصل کنید.
- ۱۳-۲۶-۲ تلویزیون را آزمایش کنید.
- ۱۴-۲۶-۲ نتایج به دست آمده از آزمایش را به اختصار بنویسید.

مدت اجرا: ۲ ساعت

- ۲۷-۲ کار عملی شماره‌ی ۱۱: بررسی پایه ۱۸، تنظیم کنتراست سیاهی و سفیدی

با توجه به نکات مطرح شده در ردیف‌های ۱-۸-۲ الی ۴-۸-۲ به اجرای آزمایش‌های زیر بپردازید.

- ۱-۲۷-۲ تلویزیون را روشن کنید و آن را روی کانال با برنامه تنظیم کنید.
- ۲-۲۷-۲ کنتراست سیاهی و سفیدی را در حد مینیمم قرار دهید.
- ۳-۲۷-۲ مطابق شکل ۱۹۰-۲ ولت متر را به دوسر خازن C۸۵۲ وصل کنید و ولتاژ دوسر آن را اندازه بگیرید.

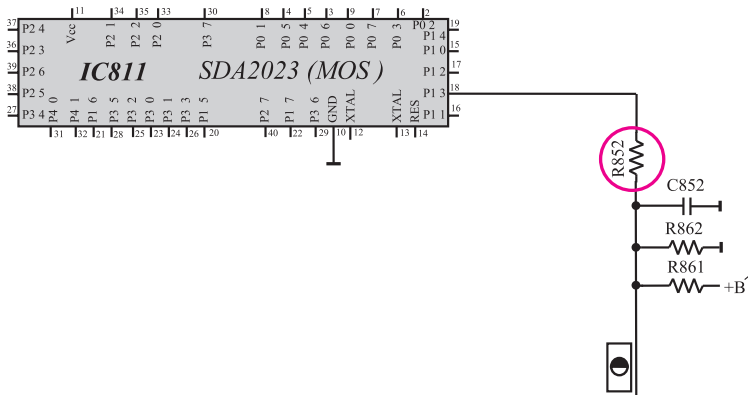


شکل ۱۹۰-۲ اتصال ولت متر به دوسر خازن C۸۵۲

$V_{C852} =$ کنتراست در حد مینیمم volt

$V_{C852} =$ کنتراست در حد ماکزیمم volt

- ۴-۲۷-۲ کنتراست سیاهی و سفیدی را ماکزیمم کنید. سپس ولتاژ دوسر خازن C۸۵۲ را اندازه بگیرید.



شکل ۱۹۱-۲ مقاومت R852 که باید یک پایه آن از فیبر مدار چاپی بیرون کشیده شود.

۲-۲۷-۵- تلویزیون را خاموش کنید.

۲-۲۷-۶- یک پایه مقاومت R852 را که در شکل

۲-۱۹۱ نشان داده شده است از فیبر مدار چاپی جدا کنید.

۲-۲۷-۷- تلویزیون را روشن کنید. کنتراست سیاهی

و سفیدی در چه حدی قرار دارد؟

پاسخ:

۲-۲۷-۸- به وسیله کنترل از راه دور سیاهی و سفیدی

را کم و زیاد کنید. آیا کنتراست تغییر می کند؟ علت را بررسی کنید

و توضیح دهید.

پاسخ:

۲-۲۷-۹- مقاومت R852 را به مدار وصل کنید.

۲-۲۷-۱۰- تلویزیون را آزمایش کنید.

۲-۲۷-۱۱- نتایج به دست آمده از آزمایش را به طور

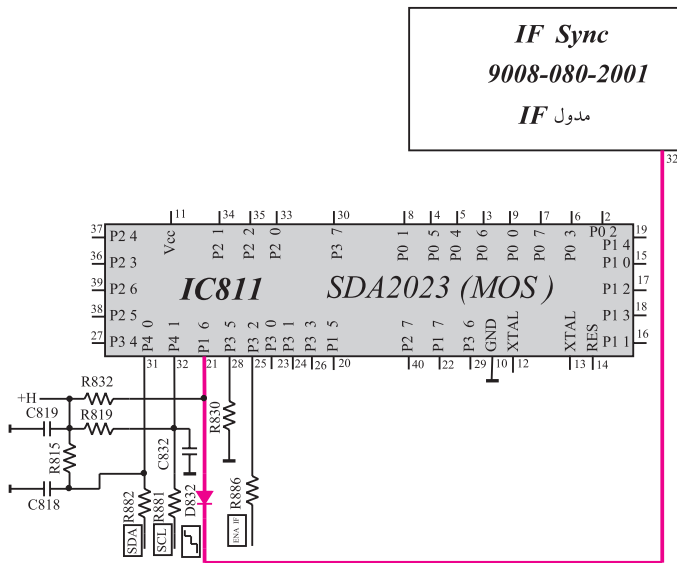
خلاصه بنویسید.

خلاصه نتایج:

۲۸-۲- پایه دریافت پالس انطباق (Koin)

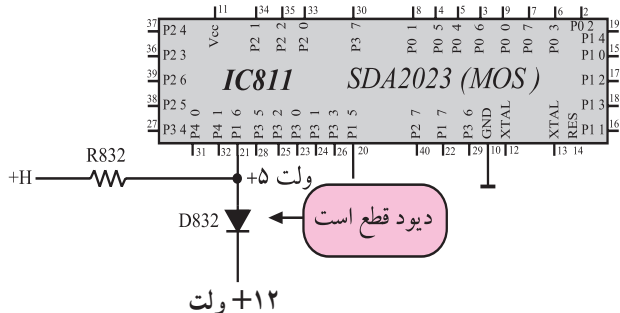
پایه ۲۱ آی سی میکروکنترلر در حالت عادی در سطح منطقی (۱) قرار دارد. پایه ۲۱ از طریق دیود D۸۳۲ از پایه ۳۲ مدول IF سه سطح ولتاژ مختلف دریافت می کند. شکل ۱۹۲-۲ ارتباط پایه ۳۲ مدول IF را با پایه ۲۱ آی سی کنترل نشان می دهد. وجود پالس در پایه ۲۱ بستگی به وجود سیگنال در ورودی آنتن دارد. در صورتی که حدود ۱۰ دقیقه ورودی آنتن قطع باشد آی سی میکروکنترلر به علت عدم حضور پالس در این پایه، فرمان Standby صادر می کند و تلویزیون را به حالت آماده به کار می برد. به این پایه سه سطح ولتاژ اعمال می شود، این سه سطح ولتاژ عبارتند از:

ولتاژ ۱۲ ولت
ولتاژ ۶ ولت
ولتاژ صفر ولت



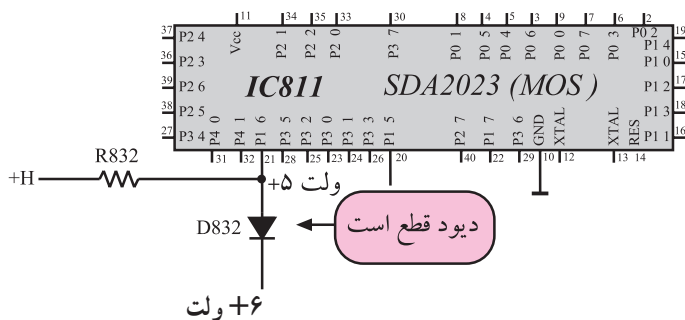
شکل ۱۹۲-۲- پایه ۳۲ مدول IF به پایه ۲۱ آی سی میکروکنترلر سه سطح ولتاژ می دهد.

۱- ولتاژ ۱۲ ولت: در استاندارد CCIR، اگر تلویزیون روی کانالی با برنامه تنظیم شده باشد، از مدول IF ولتاژ ۱۲ ولت به کاتد دیود D۸۳۲ می رسد، در این حالت چون آند دیود مطابق شکل ۱۹۳-۲ پنج ولت دارد، دیود D۸۳۲ قطع است.



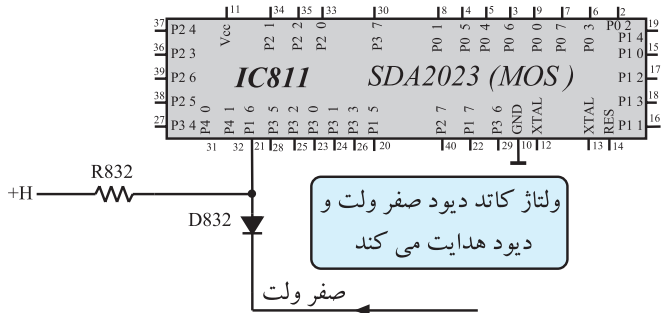
شکل ۱۹۳-۲- ولتاژ کاتد دیود در استاندارد CCIR در شرایطی که برنامه وجود دارد.

۲- ولتاژ ۶ ولت: در شرایط کار با برق ۶۰ هرتز به کاتد دیود DA۳۲ ولتاژی برابر ۶ ولت اعمال می‌شود. مطابق شکل ۱۹۴-۲، در این حالت نیز دیود DA۳۲ قطع است.



شکل ۱۹۴-۲- ولتاژ کاتد دیود در شرایطی که برق ۶۰ هرتز وجود دارد.

۳- ولتاژ صفر ولت: در حالت سکوت یا نبود کانال با برنامه یا وجود برفک، ولتاژ اعمال شده به کاتد دیود DA۳۲ صفر ولت است. در این شرایط، دیود DA۳۲ وصل می‌شود و پایه ۲۱ آی‌سی میکروکنترلر در شرایط LOW قرار می‌گیرد. اگر مدت ۱۰ دقیقه تلویزیون روشن باشد و برنامه‌ای به آنتن نرسد، تلویزیون به حالت آماده به کار می‌رود. شکل ۱۹۵-۲ پایه ۲۱ آی‌سی میکروکنترلر را در این حالت نشان می‌دهد.

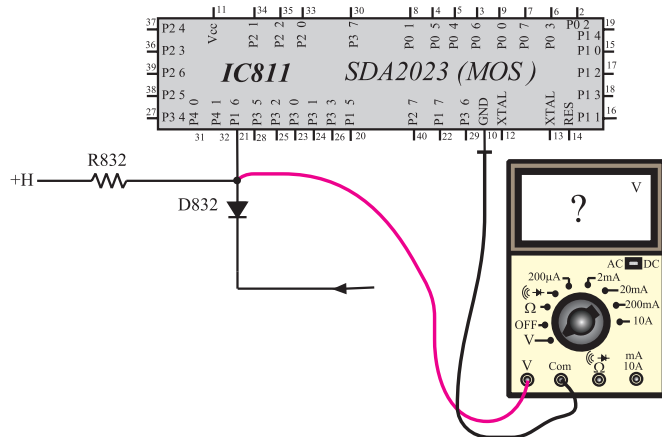


شکل ۱۹۵-۲- ولتاژ کاتد دیود در حالت عدم وجود برنامه

زمان اجرا: ۲ ساعت

۲-۲۹- کار عملی شماره ۱۲: بررسی پایه ۲۱، پایه دریافت پالس انطباق

با توجه به نکات مطرح شده در ردیف‌های ۱-۸-۲ الی ۴-۸-۲ به اجرای آزمایش‌های زیر بپردازید.



شکل ۱۹۶-۲- اتصال ولت‌متر به پایه ۲۱

۱-۲-۲۹- تلویزیون را روشن کنید و آن را روی کانال با برنامه تنظیم کنید.

۲-۲-۲۹- مطابق شکل ۱۹۶-۲ ولت‌متر را به پایه ۲۱ آی‌سی میکروکنترلر وصل کنید و ولتاژ آن را اندازه بگیرید.

۳-۲-۲۹- ولت‌متر را به کاتد دیود DA۳۲ وصل کنید و ولتاژ کاتد دیود را اندازه بگیرید.

ولت = $V =$ پایه ۲۱ آی‌سی میکروکنترلر

ولت = $v =$ کاتد دیود DA۳۲

۲-۲۹-۴ تلویزیون در چه استاندارد کار می کند
FCC یا CCIR ؟

پاسخ:

۲-۲۹-۵ اگر ولتاژ کاتد D۸۳۲ برابر ۶ ولت باشد،
استاندارد کار تلویزیون چیست؟

پاسخ:

۲-۲۹-۶ تلویزیون را روی کانال بدون برنامه (برفک)
تنظیم کنید، یا آنتن ورودی را قطع کنید تا تصویر برفکی کامل
شود.

۲-۲۹-۷ ولتاژ کاتد دیود D۸۳۲ را اندازه بگیرید.

ولت $V =$ کاتد دیود D۸۳۲

پاسخ:

۲-۲۹-۸ حدود ۱۰ دقیقه تلویزیون را در حالت بدون
برنامه روشن نگهدارید. چه اتفاقی رخ می دهد. نتیجه را یادداشت
کنید.

۲-۲۹-۹ نتایج به دست آمده از آزمایش ها را بنویسید.

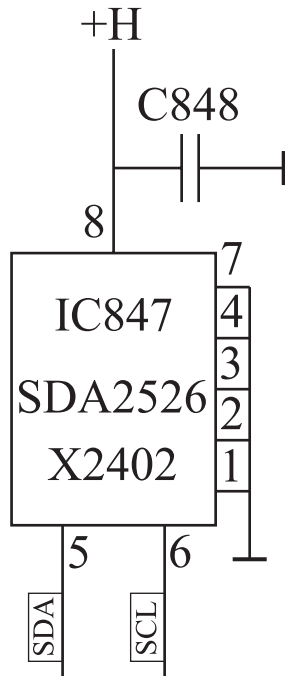
خلاصه نتایج آزمایش:

۳-۲- حافظه جانبی



شکل ۱۹۷-۲- آی سی ۸۴۷

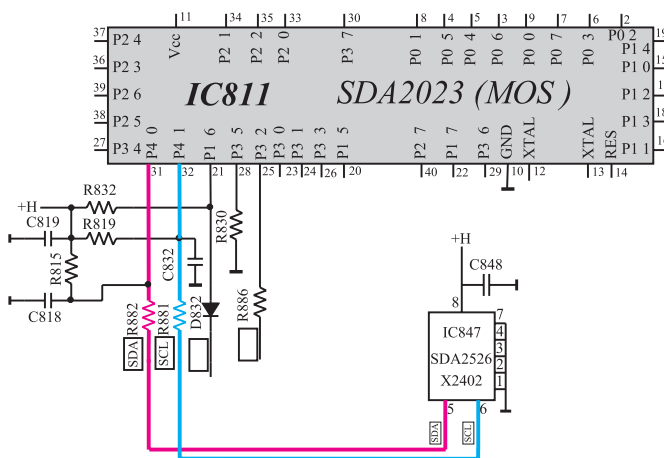
آی سی ۸۴۷ (SDA2526) به عنوان حافظه جانبی آی سی ۸۱۱ استفاده شده است. این آی سی با ظرفیت ۲۵۶ کلمه ۸ بیتی از نوع نوشتنی و پاک کردنی (EEPROM) است و حاوی اطلاعات مربوط به مقدار نور، حجم، صدا، کنتراست رنگ، سیاهی و سفیدی و اجرای برنامه حافظه یک به هنگام روشن کردن دستگاه است. شکل ۱۹۷-۲ پایه های این آی سی را نشان می دهد. در شکل ۱۹۸-۲ مدار این آی سی روی نقشه، رسم شده است.



شکل ۱۹۸-۲- مدار آی سی حافظه جانبی

۱-۳-۲- ارتباط آی سی حافظه جانبی با آی سی

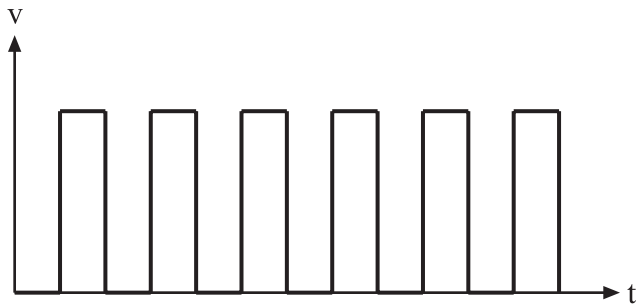
میکروکنترلر: آی سی ۸۴۷ از طریق خطوط پالس ساعت^۱ (SCL) و داده های سری^۲ (SDA) با آی سی پردازشگر به طور مستمر در تبادل اطلاعات است. شکل ۱۹۹-۲ ارتباط آی سی ۸۴۷ را با آی سی ۸۱۱ نشان می دهد.



شکل ۱۹۹-۲- ارتباط حافظه جانبی با آی سی میکروکنترلر

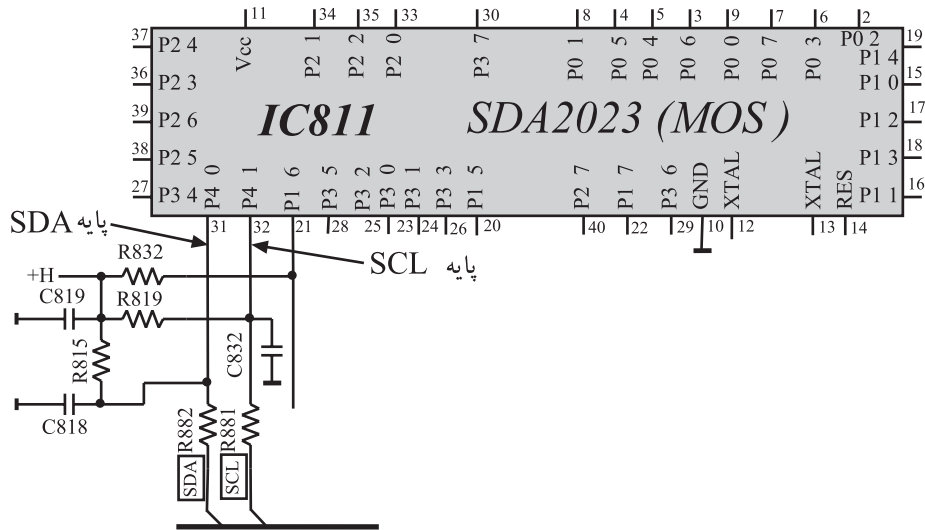
۱- پالس زمان سنج سری SCL = Serial clock

۲- داده اطلاعات سری SDA = Serial data



شکل ۲-۲۰۰- پالس‌های SDA

اطلاعات و داده‌ها در مسیر خط SDA منتقل می‌شوند. روی خط SCL پالس‌های ساعت ارسال می‌شوند. در شکل ۲-۲۰۰ پالس‌های SDA را مشاهده می‌کنید. پایه‌های ۳۱ و ۳۲ آی‌سی میکروکنترلر پایه‌های مربوط به ورودی و خروجی SDA و خروجی SCL هستند. شکل ۲-۲۰۱ این پایه‌ها را نشان می‌دهد.



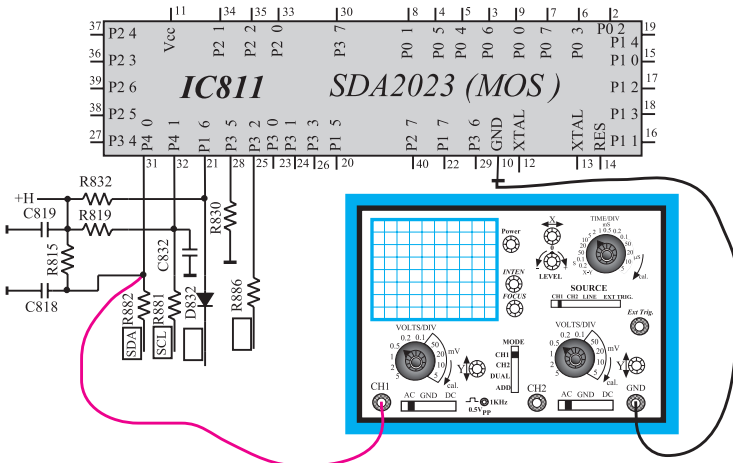
شکل ۲-۲۰۱- پایه‌های SDA و SCL آی‌سی ۸۱۱

زمان اجرا: ۲ ساعت

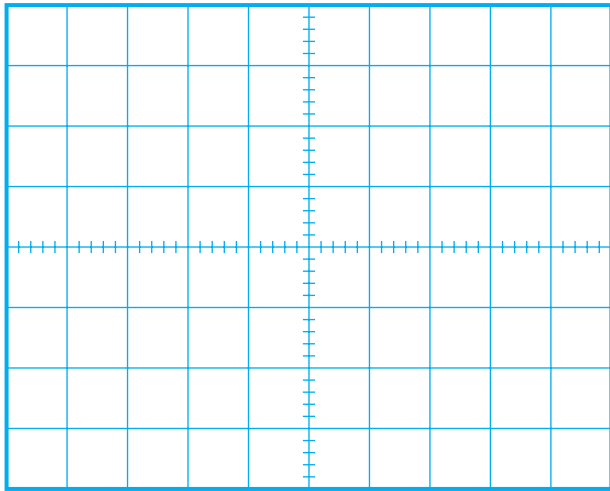
۲-۳۱- کار عملی شماره‌ی ۱۳: بررسی خطوط SDA و SCL

با توجه به نکات مطرح شده در ردیف‌های ۲-۸-۱ تا ۲-۸-۴ به اجرای آزمایش‌های زیر بپردازید.

- ۲-۳۱-۱- تلویزیون را روشن کنید و آن را روی کانال با برنامه تنظیم کنید.
- ۲-۳۱-۲- مطابق شکل ۲-۲۰۲ اسیلوسکوپ را به پایه ۳۱ آی‌سی میکروکنترلر وصل کنید.

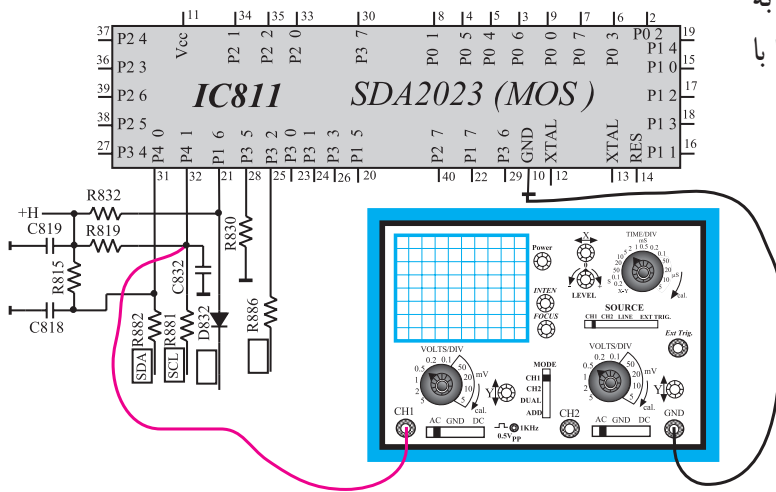


شکل ۲-۲۰۲- اتصال اسیلوسکوپ به پایه ۳۱



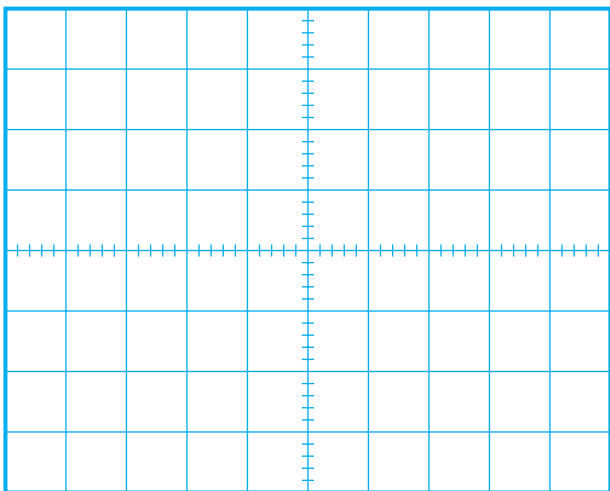
۲-۳۱-۳- اسیلوسکوپ را تنظیم کنید. شکل موج پایه ۳۱ را با مقیاس مناسب در شکل ۲-۲۰۳ رسم کنید.

شکل ۲-۲۰۳- شکل موج پایه ۳۱



۲-۳۱-۴- مطابق شکل ۲-۲۰۴ اسیلوسکوپ را به پایه ۳۲ آی سی میکروکنترلر وصل کنید. شکل موج پایه ۳۲ را با مقیاس مناسب در شکل ۲-۲۰۵ رسم کنید.

شکل ۲-۲۰۴- اتصال اسیلوسکوپ به پایه ۳۲

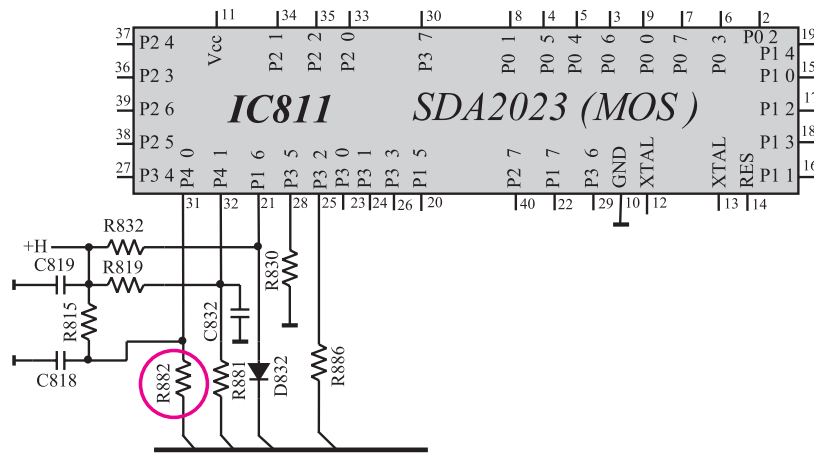


شکل ۲-۲۰۵- شکل موج پایه ۳۲

۲-۳۱-۵ - تلویزیون را خاموش کنید و یک پایه

مقاومت R۸۸۲ را از شاسی مدار چاپی جدا کنید. شکل ۲-۲۰۶

مقاومت R۸۸۲ را در نقشه مدار تلویزیون نشان می‌دهد.

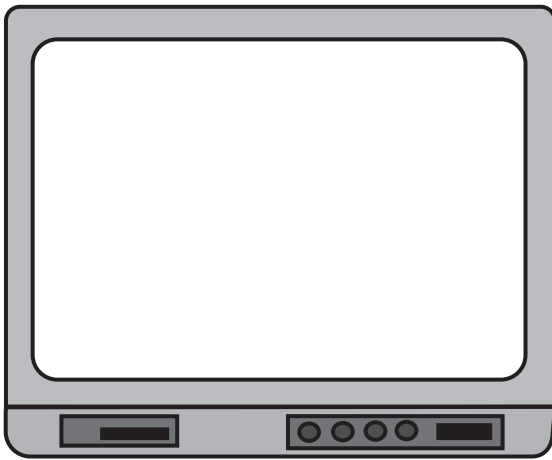


شکل ۲-۲۰۶ - مقاومت R۸۸۲ که باید یک پایه آن از شاسی مدار چاپی بیرون کشیده شود.

۲-۳۱-۶ - تلویزیون را روشن کنید. وضعیت صدا و

تصویر را مورد بررسی قرار دهید. وضعیت تصویر را در شکل

۲-۲۰۷ مشخص کنید.



وضعیت صدا =

شکل ۲-۲۰۷ - وضعیت تصویر

۲-۳۱-۷ - با دستگاه کنترل از راه دور چند فرمان

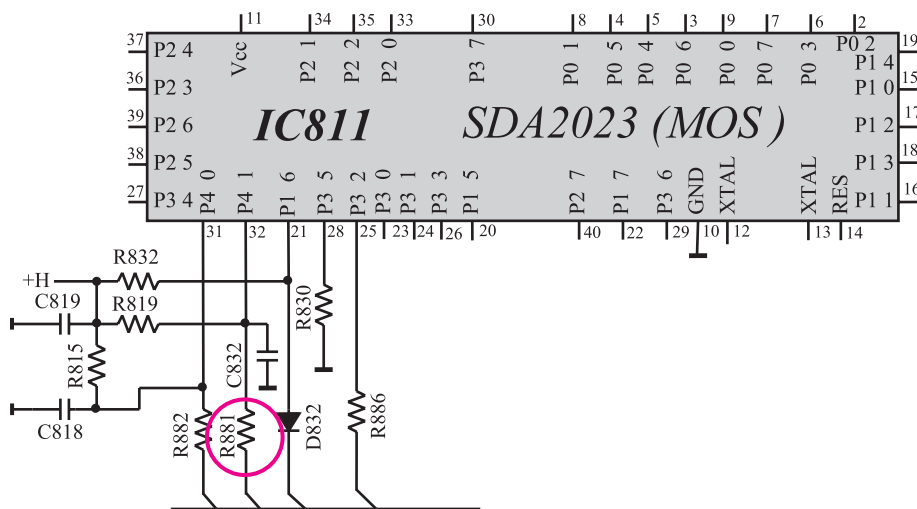
صادر کنید. آیا فرمان‌ها اجرا می‌شوند؟ نتیجه را یادداشت کنید.

نتیجه:

۲-۳۱-۸- مقاومت R۸۸۲ را وصل کنید. مقاومت

R۸۸۱ را از فیبر مدار چاپی جدا کنید. شکل ۲-۲۰۸ مقاومت

R۸۸۱ را در مدار نشان می‌دهد.

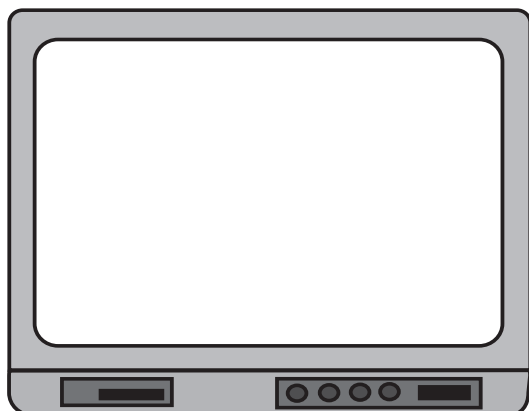


شکل ۲-۲۰۸- مقاومت R۸۸۱ که باید قطع شود

۲-۳۱-۹- تلویزیون را روشن کنید. وضعیت صدا و

تصویر را مورد بررسی قرار دهید. وضعیت تصویر را در شکل

۲-۲۰۹ رسم کنید.

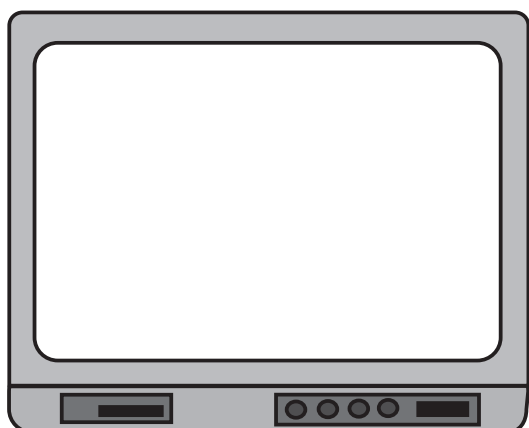


وضعیت صدا =

شکل ۲-۲۰۹- وضعیت تصویر

۲-۳۱-۱۰- تلویزیون را روی حافظه دیگری قرار

دهید و وضعیت تصویر را در شکل ۲-۲۱۰ رسم کنید.



شکل ۲-۲۱۰- وضعیت تصویر

۱۱-۳۱-۲- آیا برنامه‌ای دریافت می‌شود؟

پاسخ:

۱۲-۳۱-۲- نتایج به دست آمده از آزمایش را بنویسید.

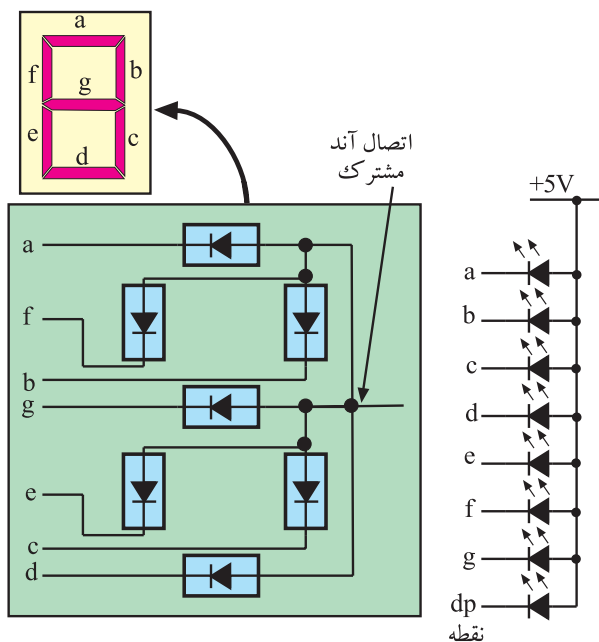
نتایج:

۱۳-۳۱-۲- مقاومت R۸۸۱ را به مدار وصل کنید.

۱۴-۳۱-۲- تلویزیون را آزمایش کنید.

۳۲-۲- واحد نمایش^۱

واحد نمایش که برای نشان دادن شماره حافظه، شماره کانال مورد نظر و شماره کانال مخصوص (S)^۲ به کار می‌رود، دارای دو رقم است. در ضمن واحد نمایش حالت AV دستگاه را با علامت AV و حالت آماده به کار را با علامت - مشخص می‌کند. شکل ۲۱۱-۲ نمایشگر ۷ قطعه‌ای^۲ آند مشترک به کار رفته در این واحد نمایش را نشان می‌دهد.

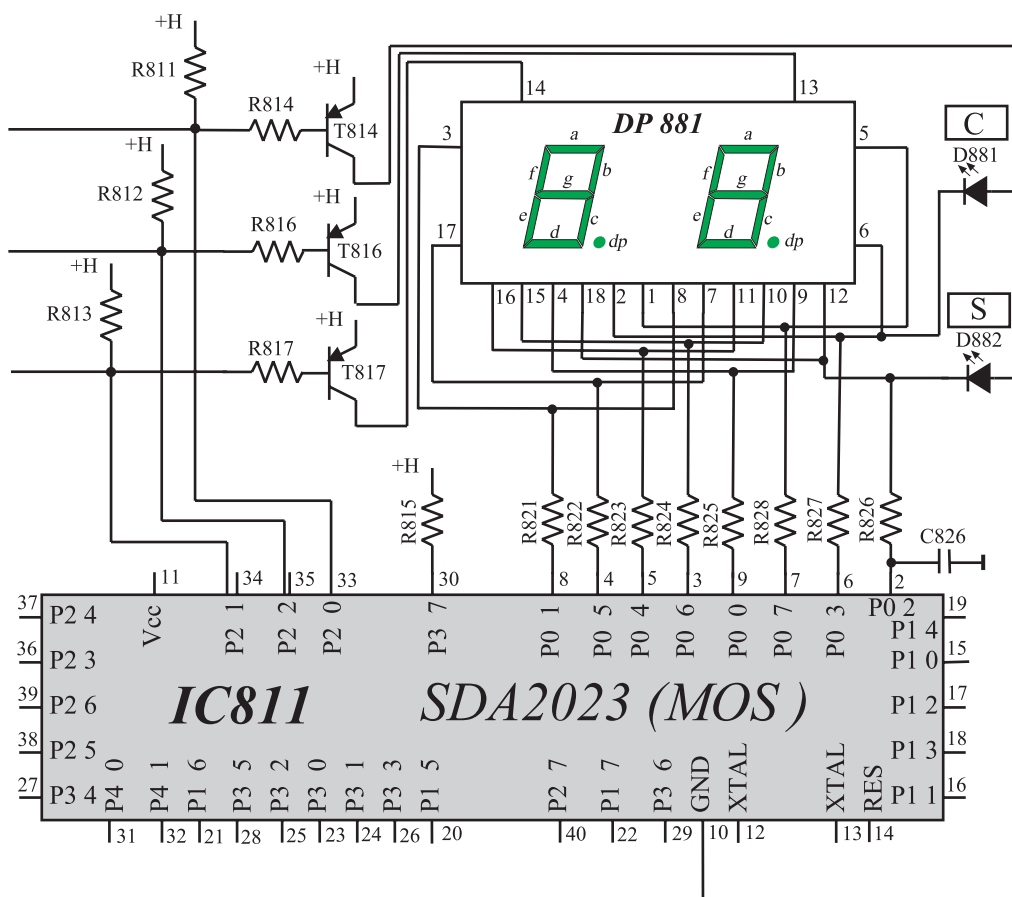


شکل ۲۱۱-۲- طرز قرار گرفتن LED ها در واحد نمایش آند مشترک



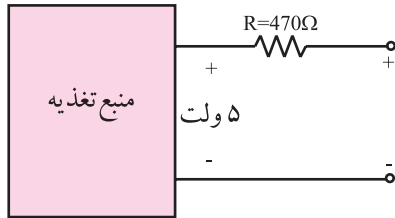
در شکل ۲-۲۱۲ تصویر ظاهری واحد نمایش یک رقمی و دورقمی رسم شده است. پایه‌های ۲ تا ۹ آی‌سی میکروکنترلر با یک مقاومت ۱۵۰ اهم به کاتد LED ها اتصال دارد. آند رقم اول توسط ترانزیستور T۸۱۶ و آند رقم دوم به وسیله ترانزیستور T۸۱۷ تغذیه می‌شود. ترانزیستور T۸۱۴ آند LED های مربوط به علائم C و S را تغذیه می‌کند. شکل ۲-۲۱۳ ارتباط واحد نمایش را با آی‌سی میکروکنترلر نشان می‌دهد.

شکل ۲-۲۱۲- واحد نمایش یک رقمی و دورقمی



شکل ۲-۲۱۳- واحد نمایش و ارتباط آن با آی‌سی میکروکنترلر

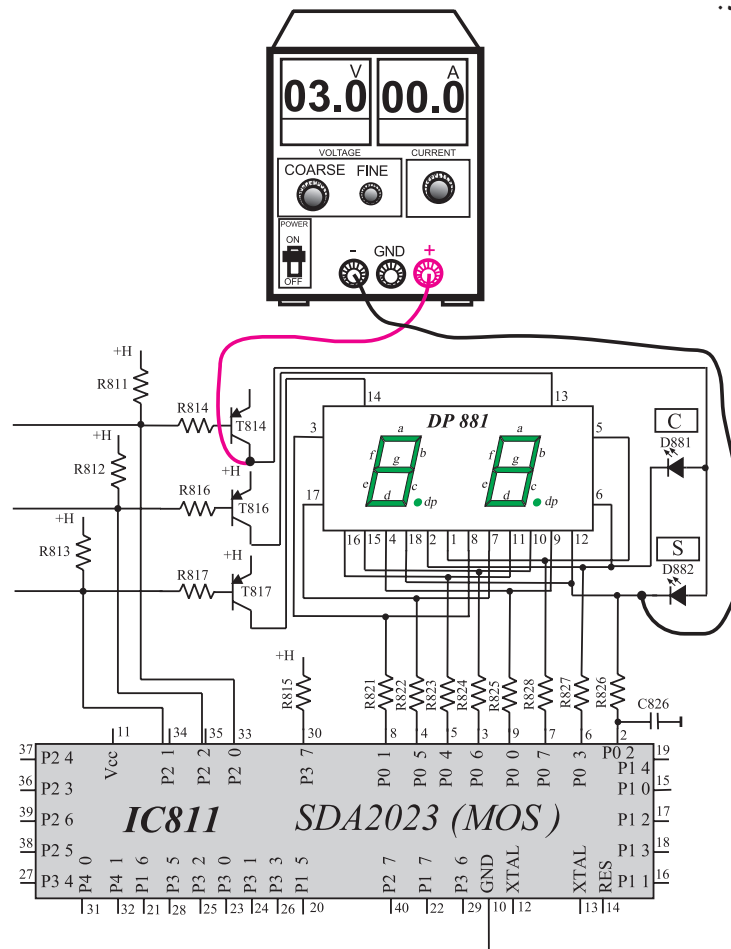
با توجه به نکات مطرح شده در قسمت‌های ۱-۸-۲ تا ۴-۸-۲ به اجرای آزمایش‌های زیر بپردازید.



شکل ۲-۲۱۴- منبع تغذیه برای واحد نمایش

۲-۳۳-۱- به وسیله دو باطری قلمی ۱/۵ ولتی یا با تنظیم منبع تغذیه روی ۳ ولت، یک منبع تغذیه مناسب جهت اجرای آزمایش واحد نمایش درست کنید. می‌توانید مطابق شکل ۲-۲۱۴ منبع تغذیه آزمایشگاهی را روی ۵ ولت تنظیم کنید و ولتاژ مورد نیاز را از سر دیگر مقاومت بگیرید.

۲-۳۳-۲- دو شاخه سیم تلویزیون را از بریز برق بکشید.
 ۲-۳۳-۳- مطابق شکل ۲-۲۱۵ مثبت منبع تغذیه را به کلکتور ترانزیستور T۸۱۴ و منفی منبع تغذیه را به کاتد مربوط به LED (S) و (C) وصل کنید. به این ترتیب می‌توانید سالم بودن این LED ها را امتحان کنید.



شکل ۲-۲۱۵- تست دیوهای S و C

۴-۳۳-۲- کدام پایه‌های میکروکنترلر به LED های S

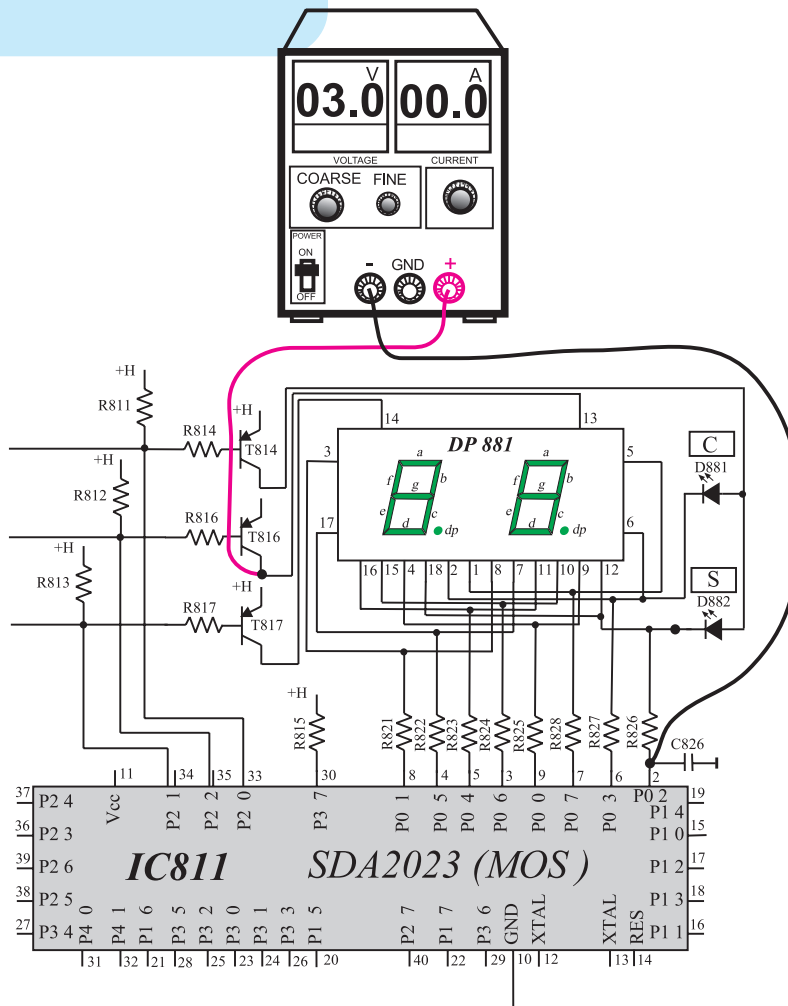
و C فرمان می‌دهد؟

پاسخ:

۵-۳۳-۲- مطابق شکل ۲-۲۱۶ مثبت منبع تغذیه را

به کلکتور ترانزیستور T۸۱۶ و منفی منبع تغذیه را به ترتیب به پایه‌های ۲ تا ۹ آی‌سی میکروکنترلر وصل کنید. در هر مرحله کدام یک از LED ها روشن می‌شود؟

پاسخ:



شکل ۲-۲۱۶- اتصال باتری به پایه‌های ۲ تا ۹

۶-۳۳-۲- ترانزیستور T816 آندِ مشترک کدام رقم

از رقم‌های واحد نمایش را تغذیه می‌کند؟

پاسخ:

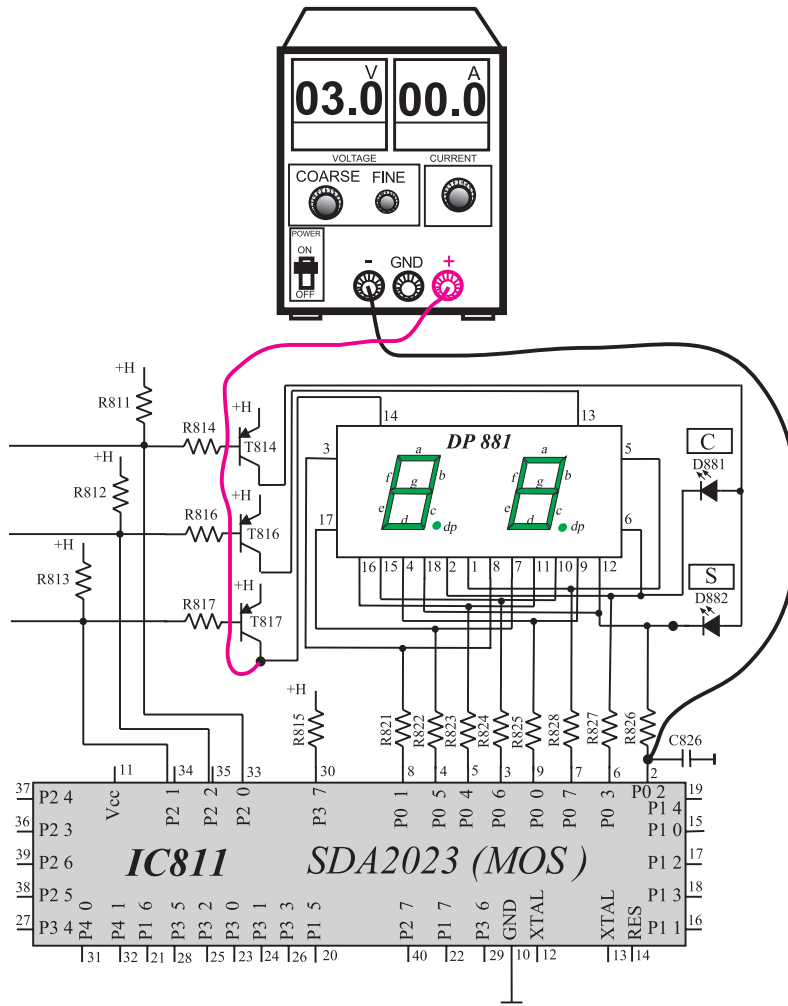
۷-۳۳-۲- مطابق شکل ۲-۲۱۷ مثبت منبع تغذیه را به

کلکتور ترانزیستور T817 و منفی منبع تغذیه را به ترتیب به پایه ۲

تا ۹ آی‌سی میکروکنترلر وصل کنید. در هر مرحله کدام LED ها

روشن می‌شوند؟

پاسخ:



شکل ۲-۲۱۷- اتصال باتری به پایه‌های ۲ تا ۹

پاسخ:

۸-۳۳-۲- ترانزیستور T817 آند مشترک کدام رقم از رقم‌های واحد نمایش را تغذیه می‌کند؟

۹-۳۳-۲- دوشاخه سیم تلویزیون را به پریز برق وصل کنید و پس از روشن کردن تلویزیون، آن را روی کانال با برنامه بگذارید.

۱۰-۳۳-۲- ولتاژ کلکتور ترانزیستورهای T816 و T817 را اندازه بگیرید.

$$V_{CT816} = \quad \text{volt}$$

$$V_{CT817} = \quad \text{volt}$$

جدول ۲-۲۳- ولتاژ پایه‌های در ارتباط با واحد نمایش

ولتاژ پایه برحسب ولت	شماره پایه
	۲
	۳
	۴
	۵
	۶
	۷
	۸
	۹

۱۱-۳۳-۲- ولتاژ هر یک از پایه‌های ۲ تا ۹ آی‌سی میکروکنترلر را اندازه بگیرید و آن را در جدول ۲-۲۳ یادداشت کنید.

۱۲-۳۳-۲- کانال را تغییر دهید به طوری که واحد نمایش دورقمی شود. در این حالت ولتاژ کلکتور ترانزیستورهای T816 و T817 را اندازه بگیرید.

$$V_{CT816} = \quad \text{volt}$$

$$V_{CT817} = \quad \text{volt}$$

جدول ۲-۲۴- ولتاژ پایه‌های در ارتباط با واحد نمایش

ولتاژ پایه برحسب ولت	شماره پایه
	۲
	۳
	۴
	۵
	۶
	۷
	۸
	۹

۱۳-۳۳-۲- ولتاژ هر یک از پایه‌های ۲ تا ۹ آی‌سی

میکروکنترلر را اندازه بگیرید و آن را در جدول ۲-۲۴ یادداشت کنید.

۱۴-۳۳-۲- نتایج به دست آمده از آزمایش را به طور

خلاصه بنویسید.

نتایج:

۳۴-۲- قرار دادن تلویزیون روی AV از طریق

سوکت اسکارت

هرگاه بخواهیم از طریق سوکت اسکارت تلویزیون را به

حالت ۱ Euro AV ببریم از پایه ۲۲ میکروکنترلر استفاده می‌کنیم.

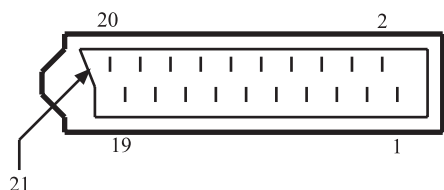
برای این منظور باید با ارسال ولتاژی از طریق سوکت اسکارت

پایه ۲۲ میکروکنترلر را به سطح منطقی (۱) ببریم. شکل ۲-۲۱۸

شماره‌ی پایه‌های سوکت اسکارت را نشان می‌دهد. در شکل

۲-۲۱۹ محل قرار گرفتن سوکت اسکارت در پشت تلویزیون

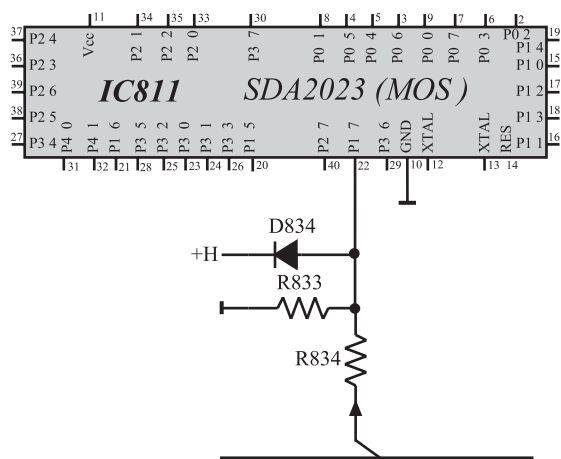
مشخص شده است.



شکل ۲-۲۱۸- شماره‌ی پایه‌های سوکت اسکارت



شکل ۲-۲۱۹- محل قرار گرفتن سوکت اسکارت



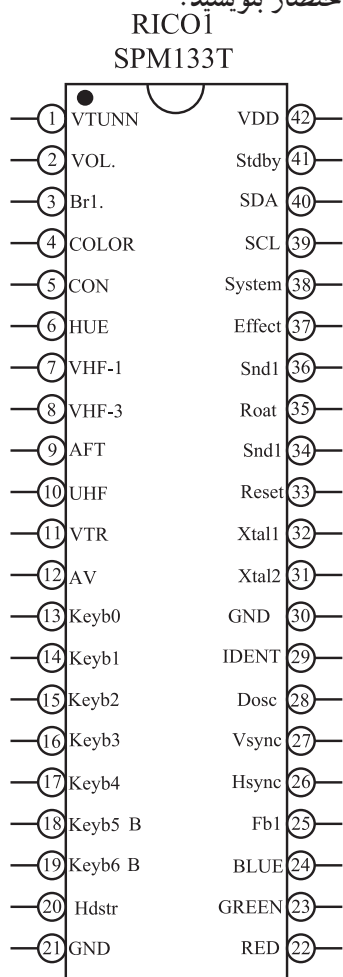
در شکل ۲-۲۲ مداری که سوکت اسکارت را به پایه ۲۲ آی سی میکروکنترلر ارتباط می دهد رسم شده است. در حالت AV تلویزیون مانند مانیتور عمل می کند و از طریق آنتن برنامه دریافت نمی کند.

در مورد پایه های سوکت اسکارت در فصل سوم توضیح کافی داده خواهد شد.

شکل ۲-۲۲- پایه ۲۲ و مدار ارتباط دهنده این پایه با سوکت اسکارت

۲-۳۵- خودآزمایی

۱- در صورت داشتن وقت اضافی در مورد کار هریک از پایه های شکل ۲-۲۱ که مربوط به آی سی میکروکنترلر تلویزیون رنگی شهاب می باشد تحقیق کنید و کار هر پایه را به اختصار بنویسید.

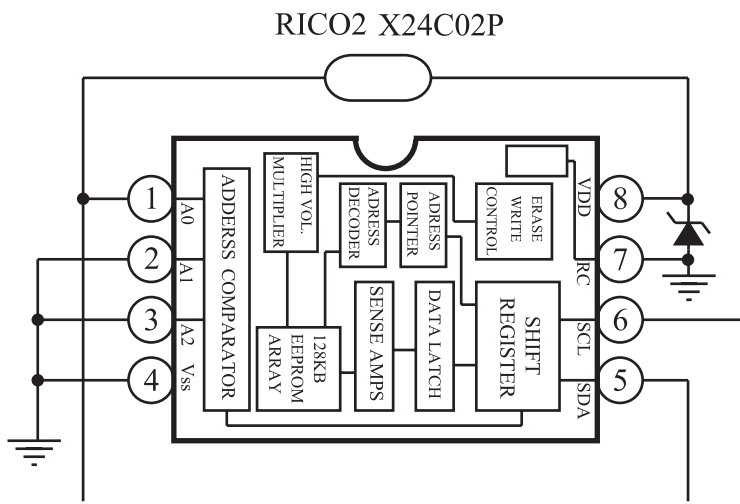


کار پایه ها:

شکل ۲-۲۱- آی سی میکروکنترلر

۲- با توجه به شکل ۲-۲۲۲ که حافظه جانبی آی سی میکروکنترلر را نشان می‌دهد، به سؤالات زیر پاسخ

دهید.



شکل ۲-۲۲۲- آی سی حافظه جانبی

■ کدام پایه‌ها خطوط SCL و SDA است؟

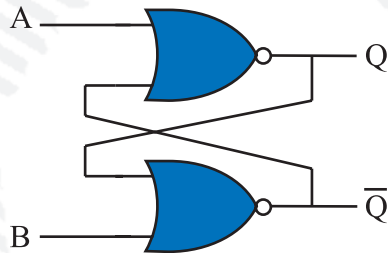
پاسخ:

■ کدام پایه‌ها تغذیه آی سی را به عهده دارند؟

پاسخ:

آزمون پایانی (۲)

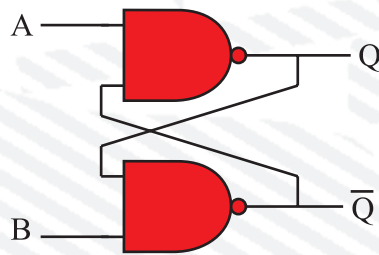
- ۱- جدول صحت و رابطه منطقی گیت NAND با دو ورودی را بنویسید.
- ۲- حالت غیرمجاز کدام است. (شکل ۲-۲۲۳)



شکل ۲-۲۲۳

- (۱) $A=B=0$ (۲) $A=B=1$ (۳) $A=1, B=0$ (۴) $A=0, B=1$

- ۳- جدول صحت مدار شکل ۲-۲۲۴ را بنویسید.

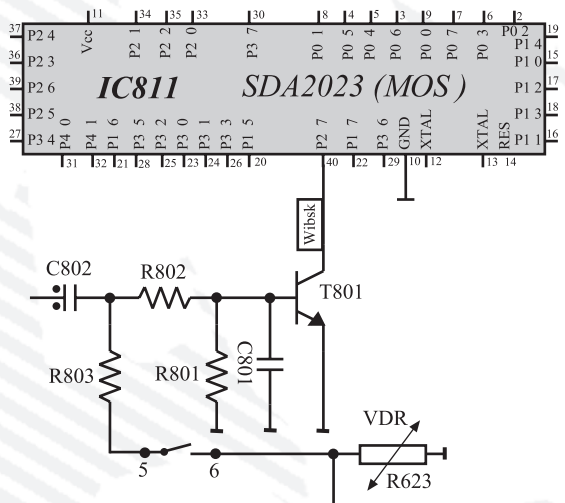


شکل ۲-۲۲۴

- ۴- مدار فلیپ فلاپ SR ساعتی را با گیت‌های AND و NOR رسم کنید.
- ۵- مدار یک شیفت رجیستر SISO را رسم کنید و چگونگی ثبت عدد (۱۰۱۱) را در آن شرح دهید.
- ۶- مدار شمارنده‌ی آسنکرون صعودی که بتواند تا پایان عدد ۱۲ بشمرد و سپس صفر شود را همراه با دیاگرام زمانی آن رسم کنید.
- ۷- ارتباط بین حافظه و مدارهای خارجی چگونه انجام می‌شود با رسم بلوک دیاگرام یک واحد حافظه، شرح دهید.
- ۸- حافظه نوع PROM را شرح دهید.
- ۹- با مراجعه به نقشه‌ی سی ۸۱۱ پایه شماره‌ی آی‌سی میکروکنترلر پایه ری‌ست می‌باشد و این پایه در حالت عادی در وضعیت قرار دارد.

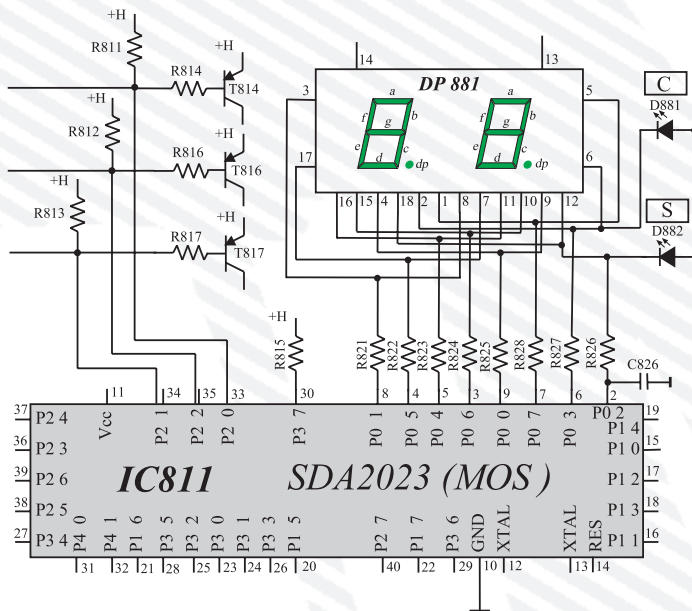


- ۱- عملکرد مدار شکل ۲-۲۲۵ را شرح دهید.
- ۱۱- کلکتور ترانزیستور ۱ T801 به کدام پایه آی سی میکروکنترلر اتصال دارد. (به نقشه مراجعه کنید)



شکل ۲-۲۲۵

- ۱۲- ترانزیستور T851 از چند طریق فعال می شود، شرح دهید.
- ۱۳- با توجه به شکل ۲-۲۲۶ کلکتور هر یک از ترانزیستورهای T814 و T816 و T817 به کدام قسمت‌ها اتصال دارند؟



شکل ۲-۲۲۶