

اگر کانال برنامه‌دار معلوم نباشد از روش جستجوی اتوماتیک استفاده می‌شود.

● تلویزیون را روشن کنید و با فشار دادن $P+$ ، حافظه‌ای (مثلاً حافظه شماره‌ی ۲) را انتخاب کنید.

● کلید P/C را فشار دهید تا علامت C در کنار نشانگر ظاهر شود.

● کلید \rightarrow را فشار دهید، با فشار دادن $P+$ یا $P-$ شماره کانال به‌طور اتوماتیک تغییر می‌کند و تلویزیون به دنبال کانال می‌گردد و بر روی اولین کانال برنامه‌دار می‌ایستد.

● با فشار دادن $P+$ به دفعات مورد نیاز کانال مورد نظر را (مثلاً کانال ۹) پیدا کنید.

● کلید M را فشار دهید، کانال مورد نظر (۹) در حافظه شماره‌ی ۲ ذخیره می‌شود.

● با جستجوی اتوماتیک کانال، شبکه استانی را در حافظه شماره‌ی ۵ ذخیره کنید.

۷-۷-۳- کار عملی شماره ۴: تنظیم دقیق کانال:
در مواردی که کانالی دریافت می‌شود و برای کانال تنظیم دقیق^۱ لازم است به این صورت عمل کنید.

● کلید P/C را فشار دهید تا علامت C روشن شود.

● کلید F را فشار دهید.

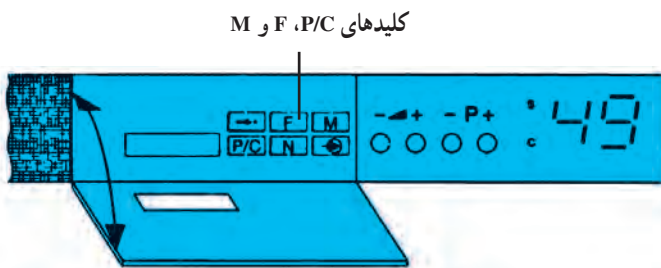
● با فشار ممتد کلیدهای $P+$ یا $P-$ تنظیم دلخواه صوت و تصویر را به‌دست آورید.

● کلید M را فشار دهید تا کانال با تنظیم دلخواه در حافظه مورد نظر ذخیره شود. شکل ۳-۳۳ محل قرار گرفتن کلیدهای P/C و F و M را نشان می‌دهد.

● کانالی را انتخاب کنید و آن را در حافظه‌ای ذخیره کنید. سپس عمل تنظیم دقیق را انجام دهید.

۸-۷-۳- کار عملی شماره‌ی ۵: محدود نمودن برنامه از ۴۹ به ۹: اگر کلید M را در حالت فشرده نگه دارید و تلویزیون را روشن کنید تعداد برنامه‌ها محدود می‌شود. در این حالت حافظه‌های دو رقمی حذف و کار با تلویزیون راحت‌تر می‌شود. به عبارت دیگر نشانگر به‌صورت یک رقمی عمل می‌کند (شکل ۳-۳۴).

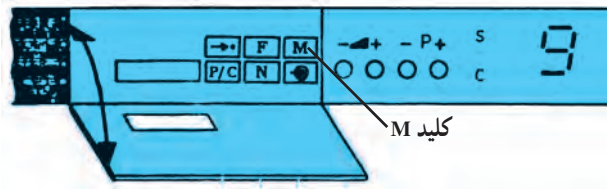
مدت اجرا: ۵/۰ ساعت



شکل ۳-۳۳- محل کلیدهای P/C ، F و M

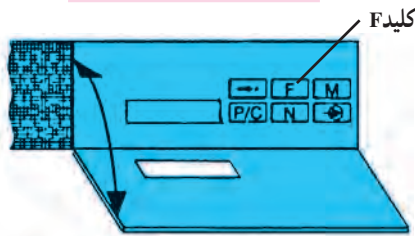
مدت اجرا: ۱۰ دقیقه

برای بازگرداندن نشانگر به حالت دورقمی تلویزیون را خاموش می‌کنیم و کلید M را فشرده نگاه می‌داریم و بار دیگر تلویزیون را روشن می‌کنیم. این عمل را تمرین کنید.



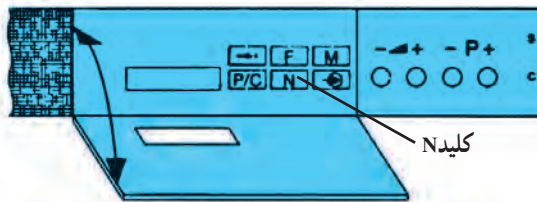
شکل ۳-۳۴ با فشردن کلید M نشانگر یک‌رقمی می‌شود.

مدت اجرا: ۱۰ دقیقه



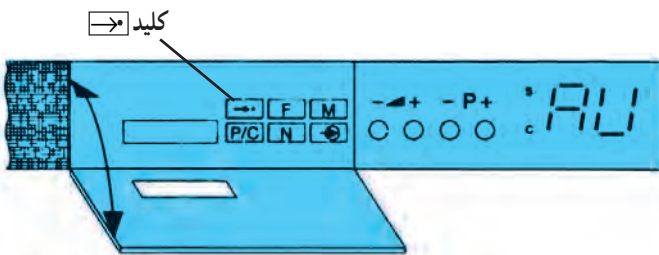
شکل ۳-۳۵ محل کلید F

مدت اجرا: ۱۰ دقیقه



شکل ۳-۳۶ محل کلید N

مدت اجرا: ۱۰ دقیقه



شکل ۳-۳۷ محل کلید AV و روشن شدن تلویزیون روی AV

۹-۷-۳ کار عملی شماره ۶: بازگرداندن

تنظیمات به حالت اولیه تنظیم در کارخانه

● اگر کلید F را فشرده نگاه داریم و تلویزیون را روشن کنیم مقادیر رنگ، روشنایی، کنتراست سیاهی و سفیدی و حجم صدا به حالت اولیه کارخانه برمی‌گردد.

شکل ۳-۳۵ محل کلید F را نشان می‌دهد. این عمل را

تمرین کنید.

۱۰-۷-۳ کار عملی شماره ۷: تعیین NORM

تلویزیون

● اگر کلید N را فشرده نگاه داریم و تلویزیون را روشن کنیم در این صورت می‌توان NORM تلویزیون را به وسیله کلید +P- تغییر داد. مثلاً CC یا CA که برای کانال‌های تلویزیون ایران باید روی CC باشد. در صورتی که روی CA باشد هیچ کانالی دریافت نمی‌شود، بعد از تغییر NORM و ظاهر شدن علامت CC روی نشانگر باید کلید M را فشار دهید تا کانال مورد نظر به حافظه سپرده شود. شکل ۳-۳۶ محل کلید N را نشان می‌دهد.

۱۱-۷-۳ کار عملی شماره ۸: روشن کردن

تلویزیون روی برنامه AV: اگر کلید AV را در حالت فشرده نگاه داریم و تلویزیون را روشن کنیم (شکل ۳-۳۷) تلویزیون روی برنامه AV روشن می‌شود. برای برگرداندن تلویزیون به هنگام روشن شدن روی حافظه ۱ باید یک بار دیگر این عمل را تکرار کنید. این وضعیت را آزمایش کنید.

زمان اجرا: ۱۰ دقیقه

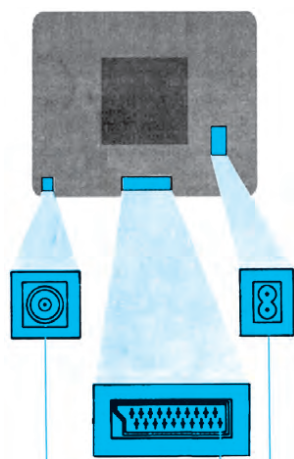
۱۲-۷-۳- کار عملی شماره ۹: آماده‌سازی حافظه

برای برنامه‌ریزی با دستگاه مخصوص: اگر کلید P/C را فشرده نگاه داریم و تلویزیون را روشن کنیم، علامت HP بر روی نشانگر ظاهر می‌شود. این علامت بعد از چند دقیقه ناپدید می‌شود. در حالت HP تلویزیون هیچ فرمانی را دریافت نمی‌کند. در این حالت می‌توان میکروکنترلر را با دستگاه مخصوص برنامه‌ریزی نمود. عمل ظاهر کردن HP را تمرین کنید.

مدت اجرا: ۱ ساعت

۱۳-۷-۳- کار عملی شماره ۱۰: مشخصات

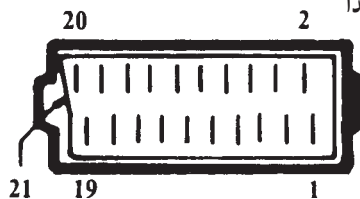
پین‌های سوکت اسکارت: شکل ۳-۳۸ محل قرار گرفتن سوکت اسکارت را در پشت تلویزیون نشان می‌دهد. به وسیله سوکت اسکارت می‌توان به قابلیت‌های خاص دست یافت. شکل ۳-۳۹ شماره پایه‌های سوکت اسکارت را نشان می‌دهد. عملکرد پایه‌های سوکت اسکارت به این شرح است:



شکل ۳-۳۸- محل قرار گرفتن سوکت اسکارت

پایه ۱ خروجی صدا

پایه ۲ ورودی صدا



شکل ۳-۳۹- پایه‌های سوکت اسکارت

۱- خروجی صدا R.H.

۲- ورودی صدا R.H.

۳- خروجی صدا L.H.

۴- اتصال بدنه صدا

۵- اتصال بدنه آبی

۶- ورودی صدا L.H.

۷- ورودی آبی RGB

۸- ولتاژ سوئیچینگ

۹- اتصال بدنه سبز

۱۰- _____

۱۱- ورودی سبز RGB

۱۲- _____

۱۳- اتصال بدنه قرمز

۱۴- _____

۱۵- ورودی قرمز RGB

۱۶- ولتاژ سوئیچینگ RGB

۱۷- اتصال بدنه ویدئو



۱۸- اتصال بدنه ولتاژ سوئیچینگ RGB

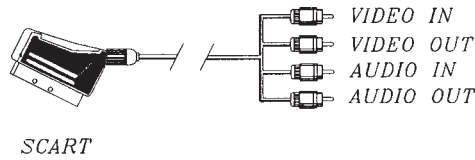
۱۹- خروجی ویدئو

۲۰- ورودی ویدئو

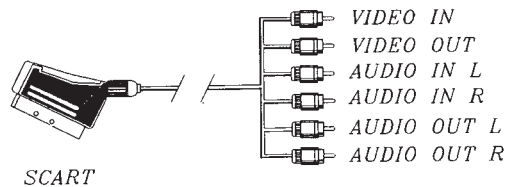
۲۱- اتصال بدنه / صفحه

شکل ۳-۴۰ پایه‌ها و محل قرار گرفتن سوکت اسکارت را نشان می‌دهد. با استفاده از سوکت اسکارت می‌توان در ویدئوهایی که امکان ضبط ویدئو به ویدئو را دارند، برنامه‌های تلویزیون را ضبط کرد. برای این منظور تلویزیون را روی کانال مورد نظر روشن می‌کنیم و خروجی صدا و تصویر سوکت اسکارت را به ورودی صدا و تصویر ویدئو وصل می‌کنیم و عمل ضبط را انجام می‌دهیم. اگر بخواهیم می‌توانیم دستگاهی مانند کامپیوتر را که دارای خروجی R و G و B است به تلویزیون وصل کنیم و تلویزیون را به عنوان مانیتور به کار ببریم در این حالت باید G، R، B دستگاه به ورودی‌های مربوطه در سوکت اسکارت وصل شود و به پین شماره ۱۶ ولتاژ +۵ ولت داده شود. مادامی که پین شماره ۱۶ ولتاژی برابر با +۵ ولت دارد تلویزیون از آنتن برنامه دریافت نمی‌کند. برای استفاده از سوکت اسکارت باید از رابط مخصوص آن استفاده شود. شکل ۳-۴۱ چند نوع رابط اسکارت را نشان می‌دهد. در صورت وجود امکانات عملکرد پایه‌های سوکت اسکارت را آزمایش کنید.

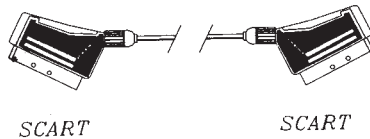
شکل ۳-۴۰ پایه‌های سوکت اسکارت



SCART



SCART



SCART

SCART

شکل ۳-۴۱ چند نوع رابط اسکارت

زمان اجرا: ۱ ساعت

۱۴-۷-۳- کار عملی شماره ۱۱: نقشه خوانی و

شناسایی قطعات: با توجه به دستگاه کنترل از راه دور و شاسی تلویزیون گروندیک جای قطعات جدول ۳-۱ را شناسایی کنید. شماره هر قطعه و شماره فنی آن را از روی نقشه به دست آورید و در جدول بنویسید.

جدول ۳-۱

شماره فنی قطعه	شماره قطعه روی نقشه	نام قطعه مورد نظر	شماره‌ی ردیف
		باتری تغذیه کنترل از راه دور	۱
		دیود محافظ تغذیه آی‌سی فرستنده	۲
		آی‌سی فرستنده مادون قرمز	۳
		کریستال اسپلاتور فرستنده	۴
		ترانزیستور تقویت فرستنده	۵
		دیود فرستنده IR	۶
		آی‌سی گیرنده IR	۷

مدت اجرا: ۳۰ دقیقه

۱۵-۷-۳- کار عملی شماره ۱۲: اندازه‌گیری

ولتاژ تغذیه فرستنده کنترل از راه دور

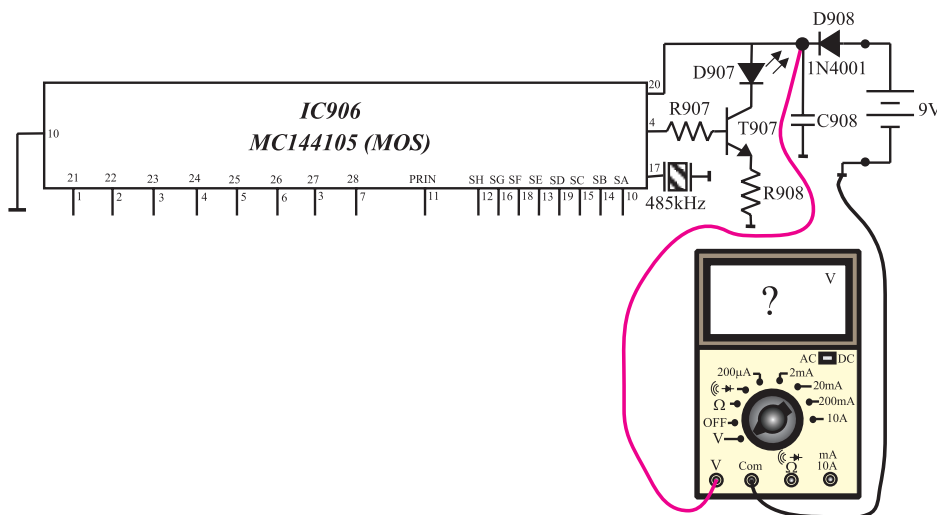
● باتری دستگاه کنترل از راه دور را از جای خود خارج کنید و ولتاژ آن را اندازه بگیرید.

● قاب پشت دستگاه فرستنده کنترل از راه دور را با احتیاط از جای خود درآوردید و باتری را در جای خود قرار دهید.

● مطابق شکل ۳-۴۲ ولت‌متر را به پایه ۲۰ و ۱۰ (زمین)

وصل کنید و ولتاژ تغذیه آی‌سی فرستنده کنترل از راه دور را اندازه بگیرید.

V = volt



شکل ۳-۴۲- اتصال ولت‌متر به پایه ۲۰

ولتاژ تغذیه آی‌سی = volt

زمان اجرا: ۱/۵ ساعت

۱۶-۷-۳- کار عملی شماره ۱۳: بررسی

سیگنال‌های فرستنده کنترل از راه دور

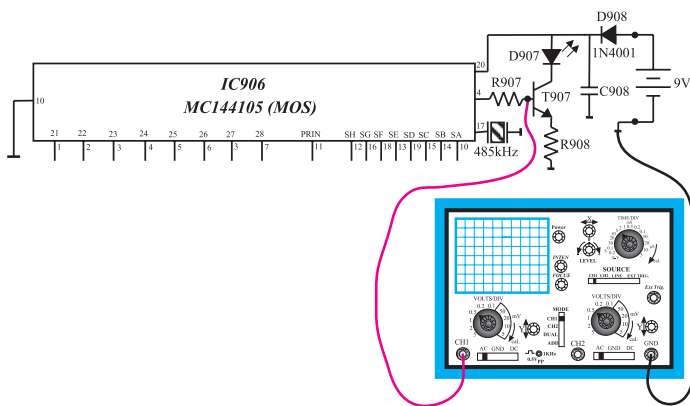
● قاب پشت کنترل از راه دور را از جای خود خارج

کنید.

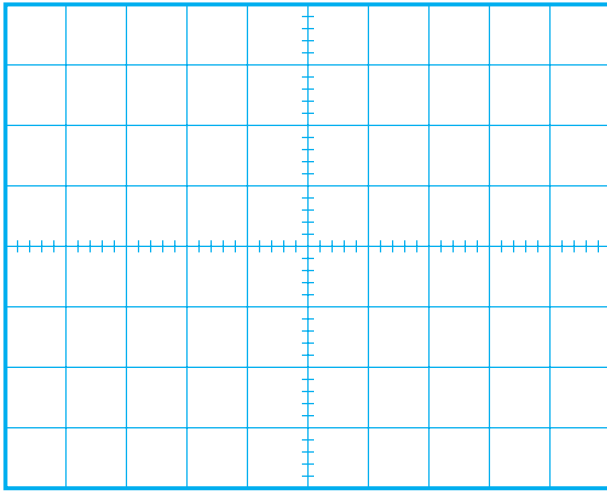
● باتری را در جای خود قرار دهید.

● مطابق شکل ۳-۴۳ اسیلوسکوپ را به بیس ترانزیستور

T۹۷۵ وصل کنید.



شکل ۳-۴۳- اتصال اسکوپ به بیس T۹۷۵



شکل ۳-۴۴- شکل موج بیس T975

● با فشار دادن یکی از دکمه‌های کنترل از راه دور و با تنظیم کلید سلکتور $\frac{\text{Volt}}{\text{div}}$ و $\frac{\text{Time}}{\text{div}}$ اسیلوسکوپ، شکل موج بیس ترانزیستور T975 را مشاهده کنید و شکل موج را با مقیاس مناسب در شکل ۳-۴۴ رسم کنید. دامنه، پریود و فرکانس موج را اندازه بگیرید.

volt = دامنه ولتاژ

s = T پریود

Hz = f فرکانس

زمان اجرا: ۲ ساعت



شکل ۳-۴۵- برد کنترل از راه دور و محل قرار گرفتن باتری

ولت = کمترین ولتاژ که فرمان اجرا می‌شود.

۱۷-۷-۳- کار عملی شماره ۱۴: ایجاد عیب در فرستنده کنترل از راه دور

● تلویزیون را روشن کنید و آن را روی کانال با برنامه تنظیم کنید.

● باتری کنترل از راه دور را از جای آن خارج کنید (شکل ۳-۴۵).

● منبع تغذیه را تنظیم کنید و آن را به ترمینال‌های مثبت و منفی جای باتری کنترل وصل کنید.

● فرمانی را صادر و اجرای آن را روی تلویزیون ملاحظه کنید. اکنون مقدار ولتاژ منبع تغذیه را به تدریج کم کنید و با اجرای فرمان بررسی کنید از چه ولتاژی کمتر، فرمان به درستی اجرا نمی‌شود، یا اصلاً فرمان اجرا نمی‌شود. ولتاژها را یادداشت کنید.

● نتیجه آزمایش را بنویسید.

نتیجه:

پاسخ:

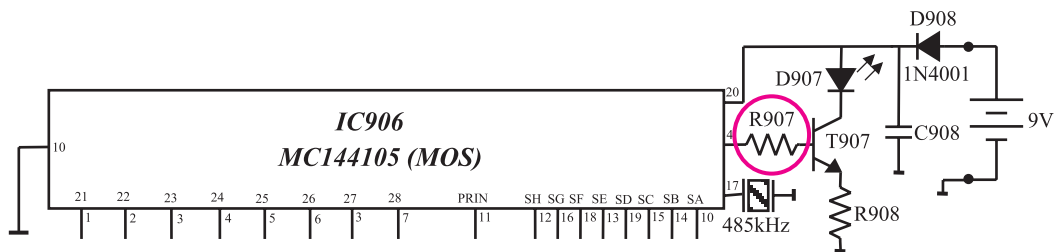


شکل ۳-۴۶- نحوه بازکردن قاب پشت کنترل از راه دور

● اگر کنترل از راه دور کار نمی‌کند ابتدا باید باتری آن را آزمایش کنیم.
آیا صرفاً اندازه‌گیری ولتاژ یک باتری می‌تواند سالم بودن باتری را تعیین کند یا خیر؟

● قاب پشت کنترل را از جای خود درآورید (شکل ۳-۴۶).

● یک پایه مقاومت $R907$ را از فیبر مدار چاپی جدا کنید. شکل ۳-۴۷ مقاومت $R907$ را در نقشه مدار تلویزیون نشان می‌دهد.



شکل ۳-۴۷- پایه مقاومت $R907$ که باید قطع شود

پاسخ:

● باتری را در جای خود قرار دهید. کلیدی از کنترل‌های دستگاه را فشار دهید. آیا فرمان صادر شده اجرا می‌شود؟ علت را توضیح دهید.

● چه معایب دیگری ممکن است سبب شود کنترل از راه دور کار نکند؟ معایب را بررسی کنید.

● مقاومت $R907$ را به مدار وصل کنید.

● دستگاه کنترل از راه دور را آزمایش کنید.

بررسی معایب دیگر:

۱۸-۲-۳- کار عملی شماره‌ی ۱۵: بررسی صحت

کار فرستنده کنترل از راه دور

● تلویزیون را روشن کنید و آن را روی کانال با برنامه‌ای تنظیم کنید.

● به وسیله کنترل از راه دور فرمانی صادر کنید و اجرای فرمان را روی تلویزیون مشاهده کنید. به این ترتیب به صحت کار فرستنده کنترل از راه دور پی می‌برید.

● رادیویی را روی باند MW و فرکانس حدود ۴۸۵ کیلوهرتز تنظیم کنید.

● مطابق شکل ۳-۴۸ یکی از دکمه‌های کنترل از راه دور را فشرده نگه‌دارید و آن را نزدیک رادیو و به سمت آنتن آن بگیرید.

● با تغییر مدار هماهنگی، رادیو را دقیقاً روی فرکانس کنترل از راه دور تنظیم کنید. باید صدایی به گوش برسد که قطع و وصل می‌شود، در این حالت، کنترل از راه دور سالم است.

● هریک از دکمه‌های کنترل از راه دور را به ترتیب فشار دهید و با شنیدن صدای منقطع از رادیو بر صحت کار هر دکمه اطمینان حاصل کنید. اگر از رادیو صدای ممتد شنیده شود یا اصلاً صدایی شنیده نشود کنترل معیوب است.



شکل ۳-۴۸- تست کنترل از راه دور توسط رادیو

باید توجه کرد این آزمایش در مواردی انجام می‌شود که تلویزیون در دسترس نباشد یا نسبت به صحت کار گیرنده مادون قرمز تلویزیون اطمینان نداشته باشیم. در این صورت با اجرای این آزمایش صحت کار فرستنده کنترل از راه دور بررسی می‌شود.

نتایج:

● نتایج بدست آمده از آزمایش را بطور خلاصه بنویسید.

زمان اجرا: ۲ ساعت

۱۹-۷-۳- کار عملی شماره ۱۶: بررسی گیرنده

مادون قرمز

● تلویزیون را روشن کنید و آن را روی کانال با برنامه‌ای تنظیم کنید.

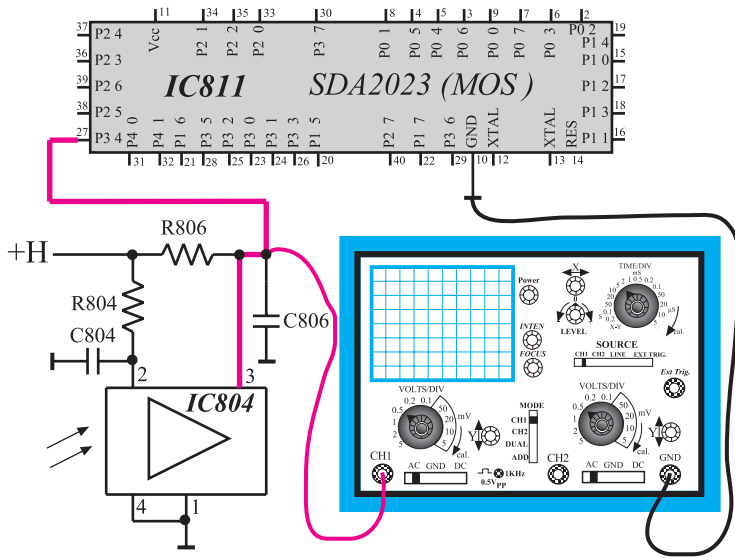
● اسیلوسکوپ را مطابق شکل ۳-۴۹ به پایه شماره ۳ آی‌سی گیرنده IR وصل کنید.

● یکی از کلیدهای کنترل از راه دور را فشرده نگه دارید و با تنظیم کلید سلکتور $\frac{V}{div}$ و $\frac{Time}{div}$ اسیلوسکوپ، شکل موج

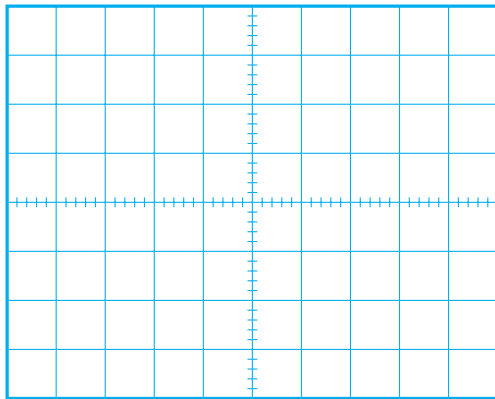
پایه ۳ را مشاهده کنید. سپس موج را با مقیاس مناسب در شکل ۳-۵۰ رسم کنید. دامنه، پریود و فرکانس موج را اندازه بگیرید.

● تلویزیون را خاموش کنید.

● یک پایه مقاومت $R_{۸۰۴}$ را از فیبر مدار چاپی جدا کنید. شکل ۳-۵۱ مقاومت $R_{۸۰۴}$ را در مدار آی‌سی ۸۰۴ نشان می‌دهد. در این حالت تغذیه $IC_{۸۰۴}$ قطع شده است و مشابه حالتی است که این آی‌سی معیوب می‌شود.

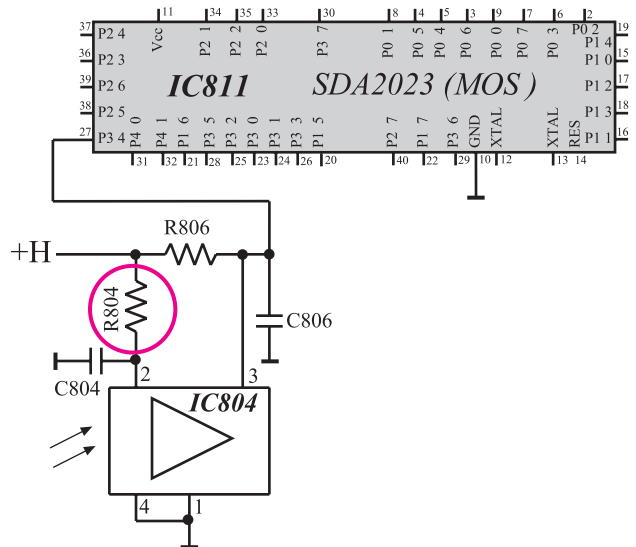


شکل ۳-۴۹- اتصال اسکوپ به پایه شماره ۳



شکل ۳-۵۰- شکل موج پایه ۳

دامنه =	volt
T پریود =	s
f فرکانس =	Hz



شکل ۳-۵۱- پایه $R_{۸۰۴}$ که باید قطع شود

- تلویزیون را روشن کنید و آن را روی کانال با برنامه تنظیم کنید. آیا تنظیم به وسیله کنترل از راه دور انجام می‌شود یا باید به وسیله صفحه کلید این تنظیم را انجام داد؟

پاسخ:

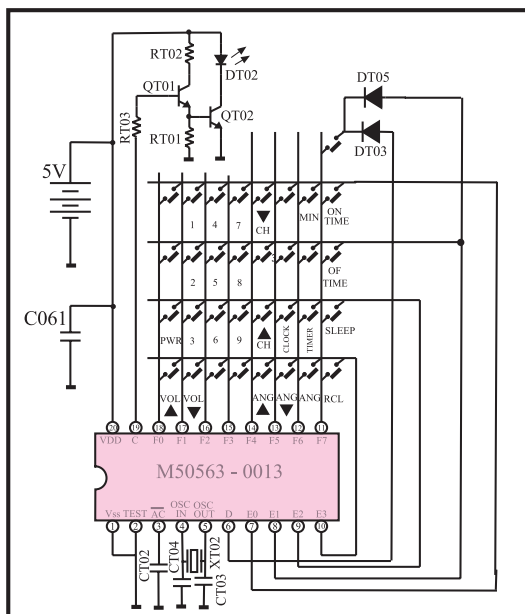
- فرمانی را به وسیله کنترل از راه دور صادر کنید. آیا فرمان اجرا می‌شود یا خیر؟ علت را بررسی و یادداشت کنید.

پاسخ:

- نتایج به دست آمده از آزمایش را به طور خلاصه بنویسید.

نتایج:

- پایه مقاومت $R_{A^{\circ}4}$ را به مدار وصل کنید.
- دستگاه کنترل از راه دور را آزمایش کنید.



۳-۸- خودآزمایی

- ۱- در صورت داشتن وقت اضافی مدار شکل ۳-۵۲ را که مربوط به فرستنده کنترل از راه دور نمونه دیگری از تلویزیون رنگی است بررسی کنید و به سؤال‌هایی که در ادامه می‌آید پاسخ دهید.

شکل ۳-۵۲- یک نمونه دیگر از مدار فرستنده کنترل از راه دور

۲- کریستال اسیلاتور فرستنده به کدام یک از پایه‌های آی‌سی اتصال دارد؟

پاسخ:

۳- وظیفه ترانزیستورهای $QT^{\circ}1$ و $QT^{\circ}2$ در مدار چیست؟ توضیح دهید.

توضیح:

۴- دیود فرستنده امواج مادون قرمز کدام است؟

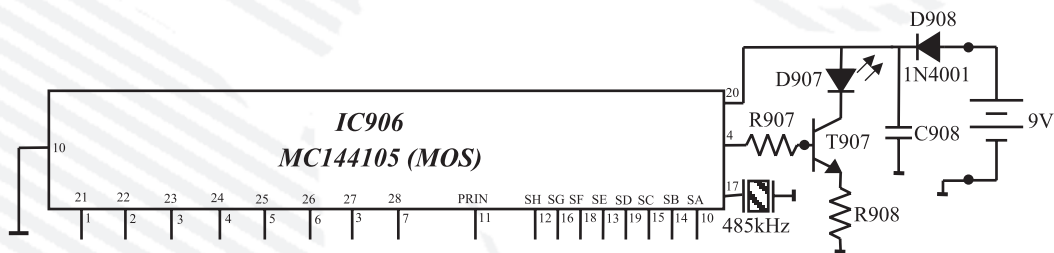
پاسخ:

۵- ماتریس صفحه کلید چند در چند بوده و صفحه کلید مجموعاً دارای چند کلید است؟

پاسخ:

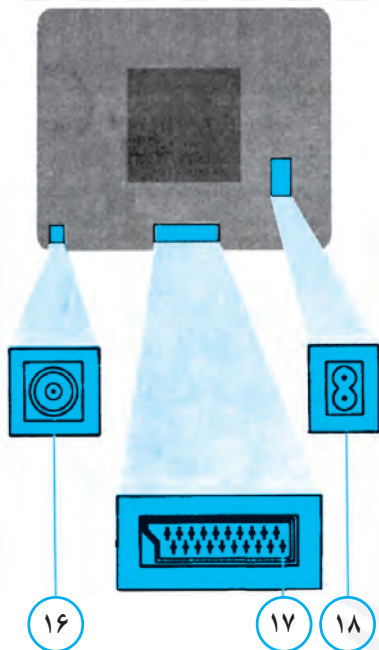
آزمون پایانی (۳)

- ۱- بلوک دیاگرام فرستنده ماوراء صوت را برای اعمال کنترلی رسم کنید.
- ۲- بلوک دیاگرام گیرنده مادون قرمز را رسم کنید و در مورد عملکرد هر بلوک توضیح دهید.
- ۳- با توجه به شکل ۳-۵۳ به سؤال‌ها پاسخ دهید.



شکل ۳-۵۳

- الف - اگر باتری با قطب نادرست به دستگاه وصل شود کدام قطعه از آسیب دیدن مدار جلوگیری می‌کند؟
- ب - دیود فرستنده امواج مادون قرمز کدام است؟
- ج - وظیفه ترانزیستور T₉₀₇ را شرح دهید.
- ۴- آی‌سی فرستنده امواج IR، آی‌سی می‌باشد و ولتاژ تغذیه آن ولت است.
- ۵- شکل موج خروجی آی‌سی گیرنده مادون قرمز را رسم کنید. موج‌های خروجی این آی‌سی به کدام پایه آی‌سی میکروکنترل اعمال می‌شود؟
- ۶- نام بخش شماره‌ی ۱۷ در شکل ۳-۵۴ چیست؟ چهار قابلیت این بخش را بنویسید.

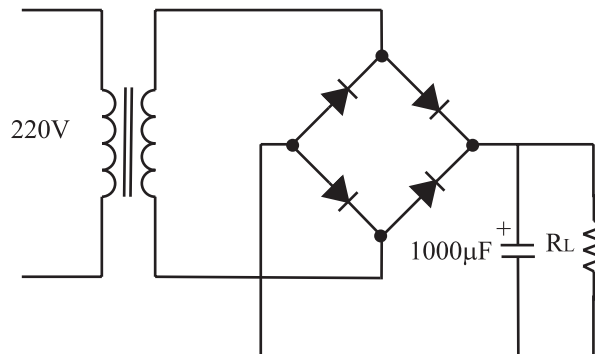
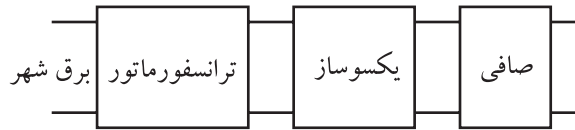


شکل ۳-۵۴



- ۷- چگونه کانالی را در یک حافظه ذخیره می کنیم و سپس تنظیم دقیق را انجام می دهیم؟ شرح دهید.
- ۸- اگر کلید M را از روی صفحه کلید فشرده نگاه داریم و تلویزیون را روشن کنیم چه عملی انجام می شود؟
- ۱- برنامه از ۴۹ به ۹ محدود می شود.
- ۲- تنظیمات به حالت اولیه برمی گردد.
- ۳- NORM تلویزیون تعیین می شود.
- ۴- تلویزیون روی AV روشن می شود.

پاسخ پیش‌آزمون ۱



۳- سه عامل سبب تغییر ولتاژ خروجی منبع تغذیه می‌شود.

الف - تغییرات ولتاژ برق شهر

ب - تغییرات جریان بار

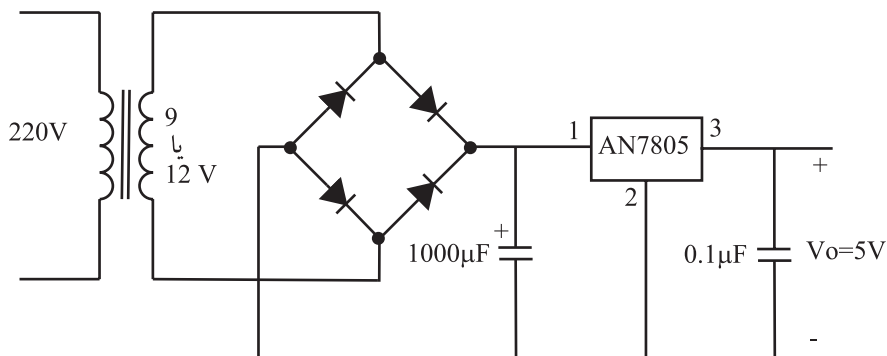
ج - ضربان‌های بعد از خازن صافی

۴- پاسخ صحیح ۳

۵- پاسخ صحیح ۲

۶- پاسخ صحیح ۴

۷- در توان تلفاتی زیاد



۹- یک‌سوساز - صافی - مولدپالس - ترازیستور کلید - ترانس

۱۰- راندمان بالاتر - اجزای مدار کوچک‌تر

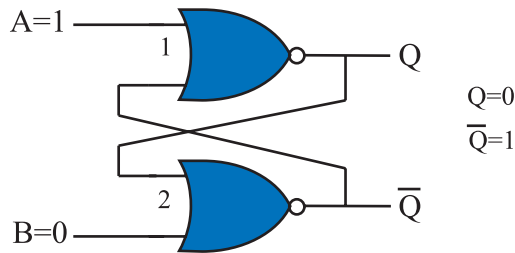
پاسخ پیش آزمون ۲

۱-

$$X = \overline{AB} + \overline{BC} = \overline{A} + \overline{B} + \overline{B} + \overline{C} = \overline{A} + \overline{B} + \overline{C} = \overline{ABC}$$

۲- پاسخ صحیح ۴

۳- $\overline{Q}=1$ $Q=0$



۴- به ۰ یا ۱ یک بیت باینری گویند. ۸ بیت یک بایت نام دارد.

۵- یک حافظه موقتی برای نگهداری اطلاعات است و می توان به هر سلول حافظه در هر محل تصادفی

دست یافت.

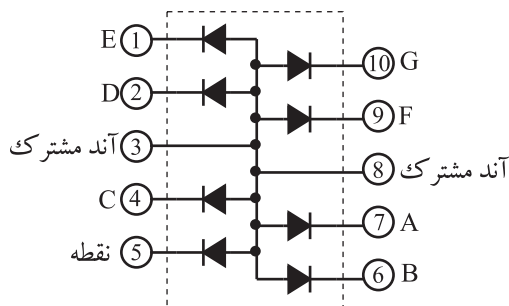
۶- پاسخ صحیح ۴

۷- دو طریق، کنترل از راه دور و صفحه کلید

۸- SDA2023 - ۸۱۱

۹- IC۸۴۷ (SDA2526) و از نوع E²PROM

۱۰-



پاسخ پیش آزمون ۳

۱- الف - کنترل حجم صدا

ج - کنترل کنتراست رنگ

۲- پاسخ صحیح ۲

۳- پاسخ صحیح ۴

۴- با فشار دادن این کلید حجم صدا کم می شود.

۵- ولت ۵ +H

۶- سه روش، بدون مدولاسیون، با مدولاسیون FM، با مدولاسیون PCM

۷- پاسخ صحیح ۳

۸- گیرنده - ۳۰