

لغت نامه انگلیسی به فارسی

معنی	اختصار	لغت
A		
از حالت مغناطیس در آوردن خودکار	ADG	Automatic degaussing
دروازه منطقی (و)		AND gate
ناهمزمان		Asynchron
صوتی - شنوایی	Au	Audio
B		
محدود کننده جریان اشعه	SB	Beam Current Limit
معادل آلمانی این کلمات Strahlstrom begrenzung است.		
عدد دو دوئی (به هر ° و ۱ یک بیت گویند)	bit	Binary digit
به هر ۸ بیت یک بایت گویند	Byte	Byte
روشنایی		Brightness
C		
حامل		Carrier
واحد پردازش مرکزی	CPU	Central Processing Unit
پاک کردن	cl یا cr	Clear
شناسی		Chassis
کانال	ch	Channel
ساعت	ck	Clock
پالس ساعت	CP	Clock Pulse
تراشه گزین - انتخاب کننده تراشه	CS	Chip Select
آند مشترک		Common Anode
شناسی عمومی متراکم	CUC	Compact Universal Chassis
مغایرت با عوامل مجاور - تمایز (در تلویزیون نسبت سیاهی به سفیدی)		Contrast
شمارنده - شمارش گر		Counter
D		
داده ها		Data
اعشاری - دهدهی		Decimal
از حالت مغناطیس در آوردن		Degaussing

Delay		تأخیر – توقف
Display Unit		واحد نمایش
Duty Cycle		سیکل وظیفه – زمان دوام سیکل
Dynamic		دینامیکی

E

Erase		پاک کردن
Erasable Programmable Read Only Memory	EPROM	حافظه فقط خواندنی قابل برنامه‌ریزی پاک‌کردنی محدود کننده جریان اشعه
Electrical Erasable PROM	EEPROM	حافظه PROM قابل پاک کردن الکتریکی
Enable	En	قادر ساختن

F

Federal Communication Committee	FCC	انجمن ارتباطات دولت متحده
Feedback		تغذیه برگشتی – بازخورد
Feed through		عبور تغذیه – تغذیه داخل – خازنی که در خط تغذیه قرار می‌گیرد و سیم تغذیه از داخل آن عبور می‌کند
Fine Tuning	FT	تنظیم دقیق
Fly back	Fb	برگشتی
Flip Flop	FF	ناپایدار – در نوسان زیاد (نوعی واحد حافظه است)
Forward		پیشرو – موافق – مستقیم
Free running		خود چرخان – دارای نوسان آزاد
Frequency Modulation	FM	مدولاسیون فرکانس
Frequency divider		تقسیم کننده فرکانس

G

Gate		دروازه
Giga		این کلمه به صورت پیشوند به کار می‌رود و ضریب 10^9 را بیان می‌کند. G

H

High	H	بلند – زیاد
High Voltage	HV	ولتاژ زیاد
Horizontal	H	افقی

I

Inductor		بو بین القاء - القاء کننده
Infra Red	IR	مادون قرمز
Intermediate Frequency	IF	فرکانس میانی
International	I	بین المللی
International Electro Technical Committee	IEC	انجمن بین المللی صنعت الکتریسیته یا برق
International Radio Consultive Committee	CCIR	انجمن مشورتی بین المللی رادیو

K

Key board		صفحه کلید
-----------	--	-----------

L

Light Emitting diode	LED	دیود انتشار دهنده نور
Load	L	بار
Low	L	پایین

M

Master		اصلی - ارباب
Master Slave	MS	ارباب - برده (نوعی فلیپ فلاپ است که به همان نام MS خوانده می شود)
Mega	M	پیش وندی که معرف عدد یک میلیون (10^6) است :
Memory		حافظه
Memory Enable	ME	تواناساز حافظه
Metal Oxide Semiconductor Field Effect Transistor	(MOS FET)	ترانزیستور اثر میدان با نیمه هادی اکسید فلز
Micro Controller		ریز کنترل کننده
Monitor		آگاهی دهنده - هشدار دهنده (انواع وسایل نمایش سیگنال های الکتریکی مانند صفحه نمایش تصویر - اهم متر - هشدار دهنده صوتی)

N

NAND		نوعی دروازه منطقی
NOR		نوعی دروازه منطقی
NORM		قاعده - اصول

NOT

O

Off

باز – بی اتصال – قطع

Okay

بلی، دگمه‌ای روی دستگاه کنترل از راه دور

On

بسته شده – متصل

On Screen Display

OSD

روی صفحه نمایش

Oscillator

نوسان‌ساز – مولد نوسان

P

Parallel

P

موازی

Pattern Generator

مولد سیگنال‌های نمونه

Peak

Pk

نوک – حداکثر – قله

Port

درگاه – محل ورود

Pulse

جریان یا ولتاژ مربعی – ضربه‌ای

Pulse Code Modulation

PCM

مدولاسیون رمز پالس

Pulse Width Modulation

PWM

مدولاسیون عرض پالس

R

Random Access Memory

RAM

حافظه با دسترسی تصادفی – دسترسی به هر نقطه در حافظه

در هر زمان

Read

خواندن

Read and Write

R/W

خواندن و نوشتن

Read Only Memory

ROM

حافظه فقط خواندنی

Remote

با فاصله – از راه دور

Remote Control

کنترل از راه دور

Re

پیش‌وندی است به معنی دوباره – مجدداً

Reset

تنظیم مجدد

Regulator

تنظیم‌کننده – کنترل‌کننده

S

Segment

قطعه

Serial

S

سری – به ترتیب

Serial data

SDA

داده‌های سری

Serial clock	SCL	پالس ساعت سری
Set		تنظیم کردن - قرار دادن - دستگاه
Seven Segment	7-Seg	۷ قطعه
Shadow		سایه
Shadow Mask		ماسک مشبک (صفحه سوراخ دار در جلوی لامپ تصویر)
Shift		تغییر مکان - انتقال
Shift Register		انتقال اطلاعات به حافظه که شیفت رجیستر نامیده می شود
Special	S	اختصاصی - مخصوص
Spot killer		کشنده نقطه - حذف کننده نقطه
Stand by		آماده به کار
Static		ساکن - ایستا
Start up		راه انداز
Stop		توقف
Surge		ضربه - برخورد - جریان سریع و غیر عادی برق
Surge Resistor		مقاومت ضربه گیر
Switching		کلیدی
Switching Mode Regulator	SMR	رگولاتور نوع کلیدی
Synchron, Synchronous		همزمان - یکنواخت

T

Tera		پیشوندی معرف عدد ۱۰ ^{۱۲}
Temporary		موقتی
Temporary Contact		تماس موقتی
Toggle	T	حلقه اتصال دهنده
Truth table		جدول درستی
Tyrestor		قطعه الکترونیکی به نام تریستور

U

Ultra		پیشوندی است به معنی ماورا - مافوق
Ultra high Frequency	UHF	فرکانس مافوق زیاد
Ultrasonic		ماوراء صوت - مافوق صوت
Up counter		شمارنده صعودی

V

Vertical

V

عمودی - قائم

Very high Frequency

VHF

فرکانس خیلی بالا

Video

تصویری

Volume

ظرفیت - بلندی صدا - حجم

Write and Read Enable

WE

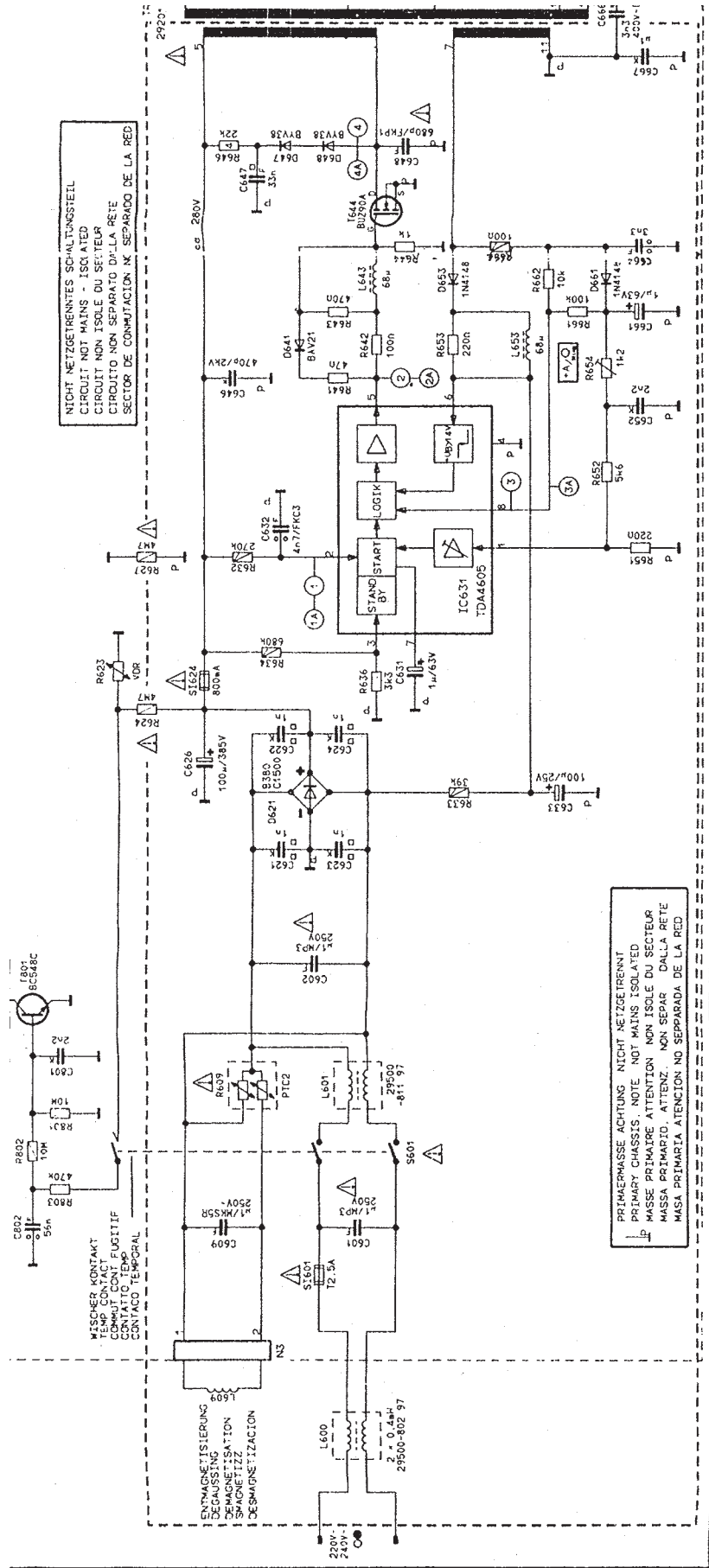
خط توانا ساز نوشتن و خواندن

Y

Yoke

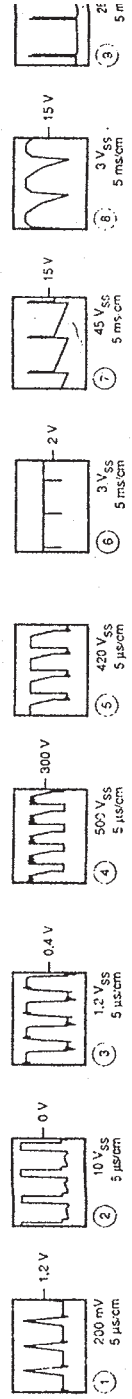
یوک - سیم بیچ‌هایی در اطراف گردن لامپ تصویر تلویزیون

نقشه‌ی مدار منبع تغذیه



NICHT NETZTRENNENDES SCHALTUNGSTEIL
 CIRCUIT NOT MAINS ISOLATED
 CIRCUIT NON ISOLE DU SECTEUR
 CIRCUITO NON SEPARATO DALLA RETE
 SECTOR DE COMUTACION NO SEPARADO DE LA RED

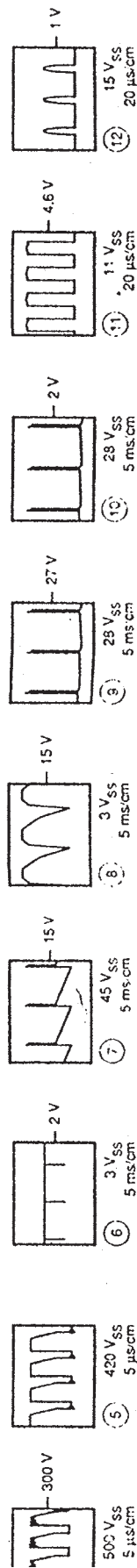
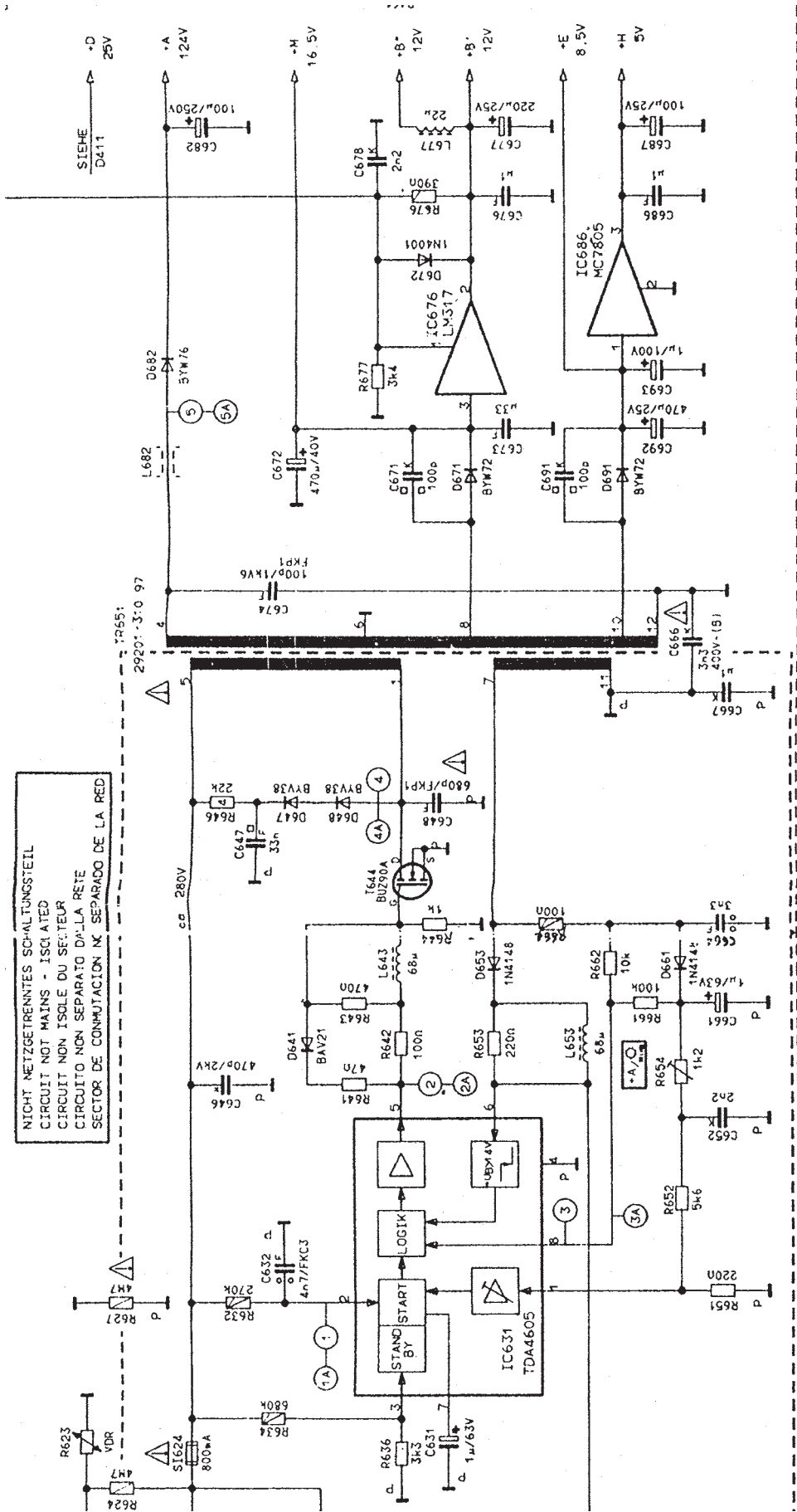
PRIMÄRMASSE ACHTUNG NICHT NETZTRENNEND
 PRIMARY CHASSIS NOTE NOT MAINS ISOLATED
 MASSE PRIMARIO ATTENZION NON ISOLE DALLA RETE
 MASA PRIMARIA ATENCION NO SEPARADA DE LA RED



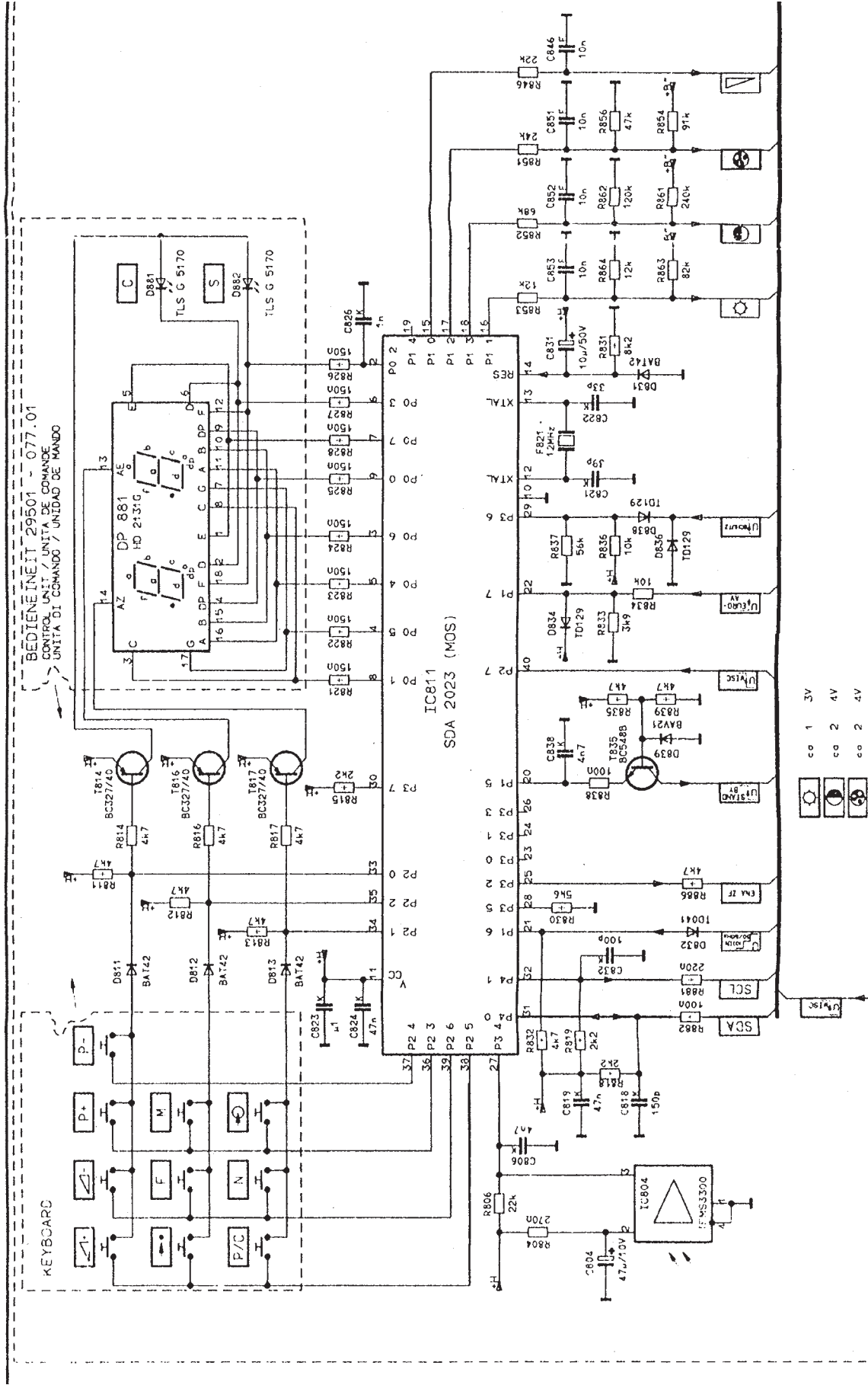
① 200 mV 5 μs/cm
 ② 10 V 5 μs/cm
 ③ 1.2 V 5 μs/cm
 ④ 500 V 5 μs/cm
 ⑤ 420 V 5 μs/cm
 ⑥ 3 V 5 μs/cm
 ⑦ 45 V 5 μs/cm
 ⑧ 3 V 5 μs/cm
 ⑨ 15 V 5 μs/cm

نقشه‌ی مدار منبع تغذیه

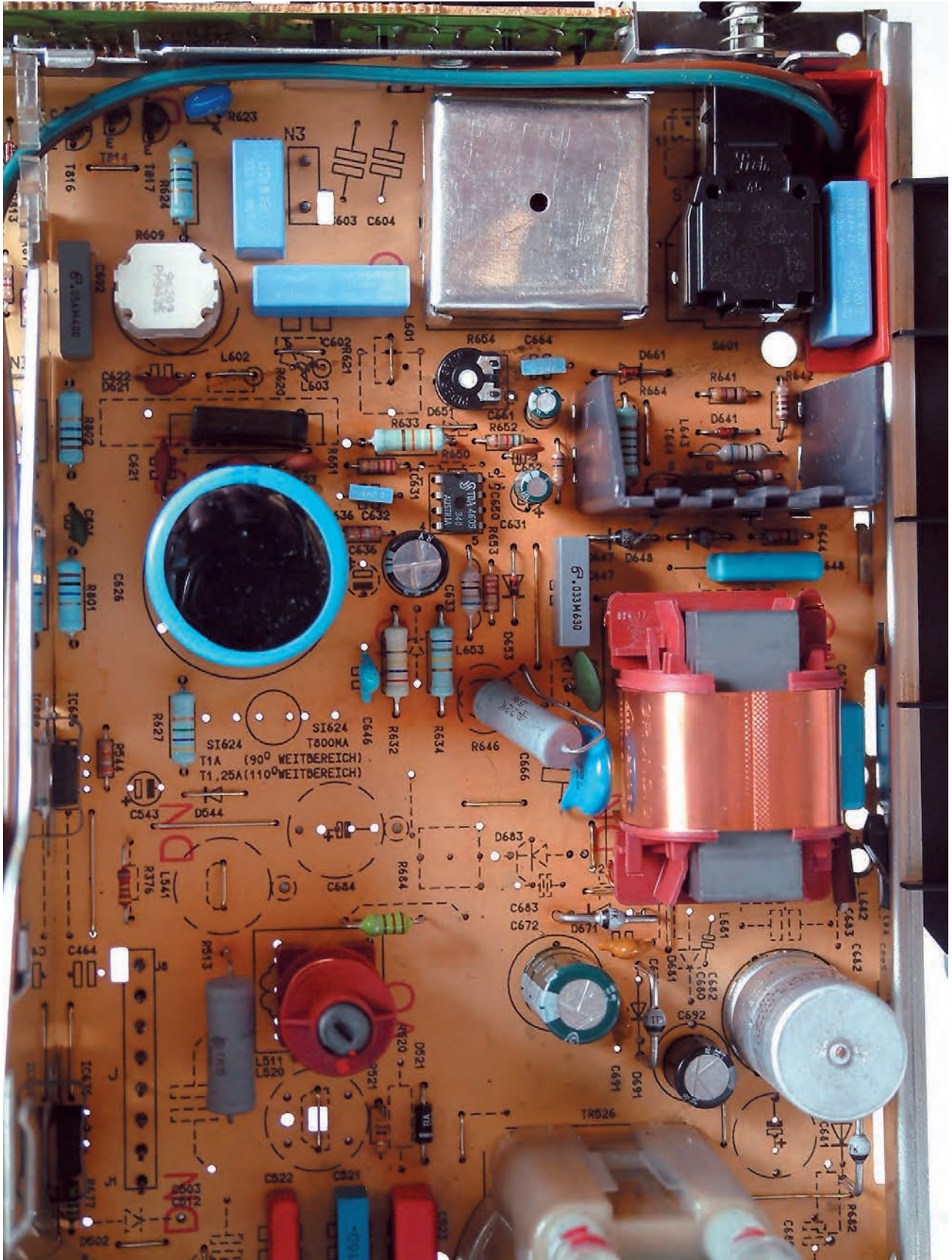
NICHT NETZGETRENNTES SCHALTUNGSTEIL
 CIRCUIT NOT MAINS - ISOLATED
 CIRCUIT NON ISOLE DU SECTEUR
 CIRCUITO NON SEPARATO DA'LA RETE
 SECTOR DE COMUTACION N. SEPARADO DE LA RED



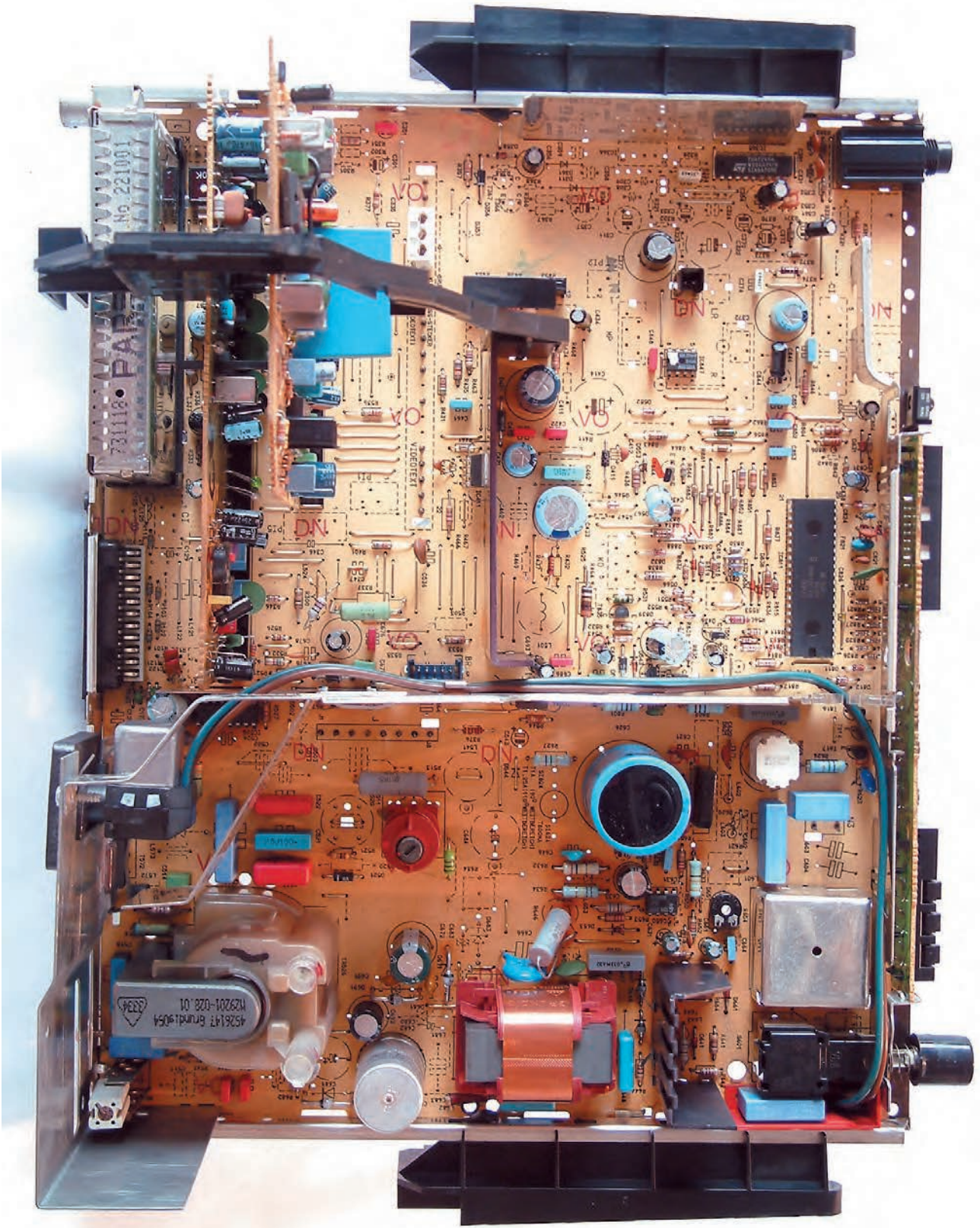
نقشه‌ی مدار واحد کنترل



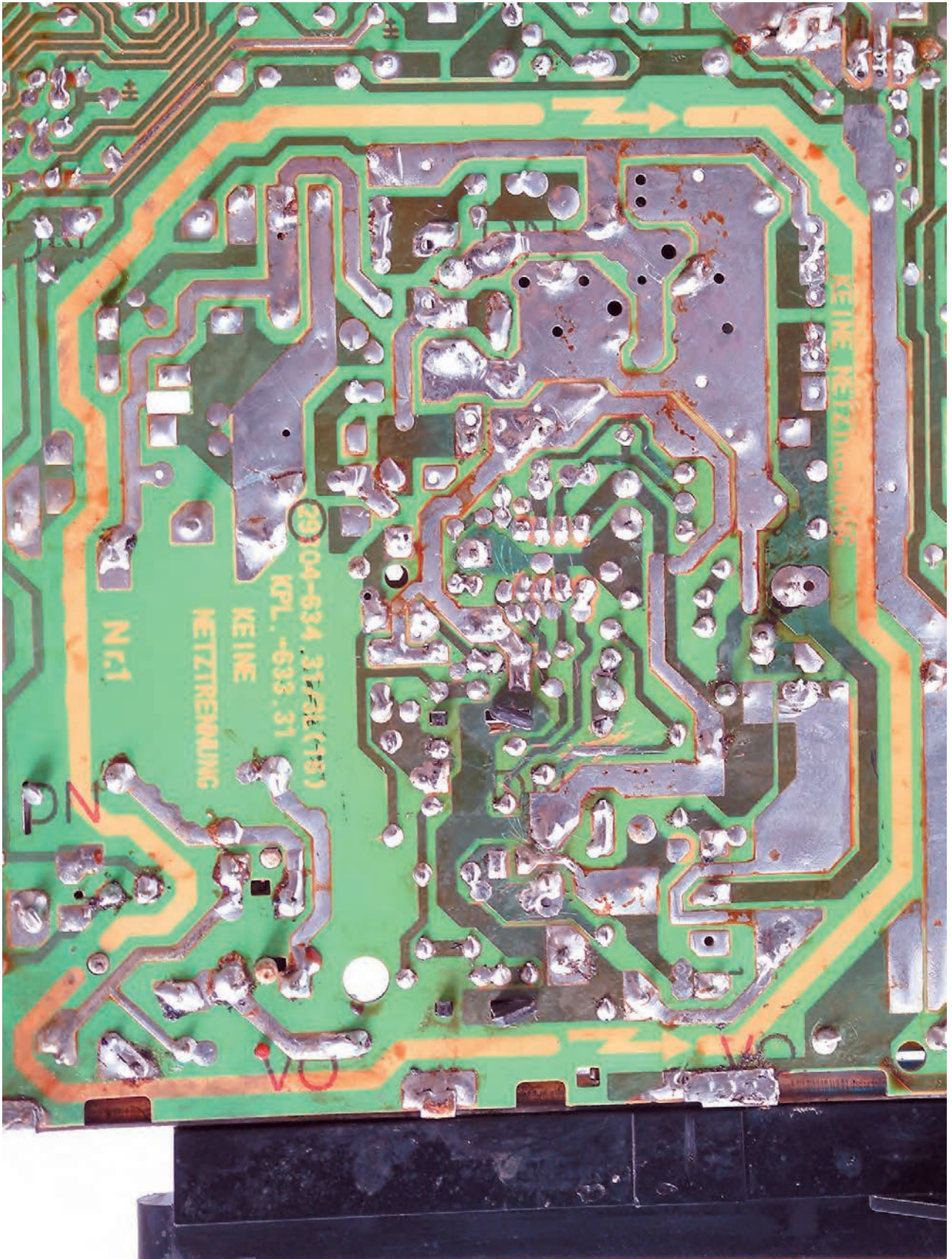
بُرد قطعات منبع تغذیه



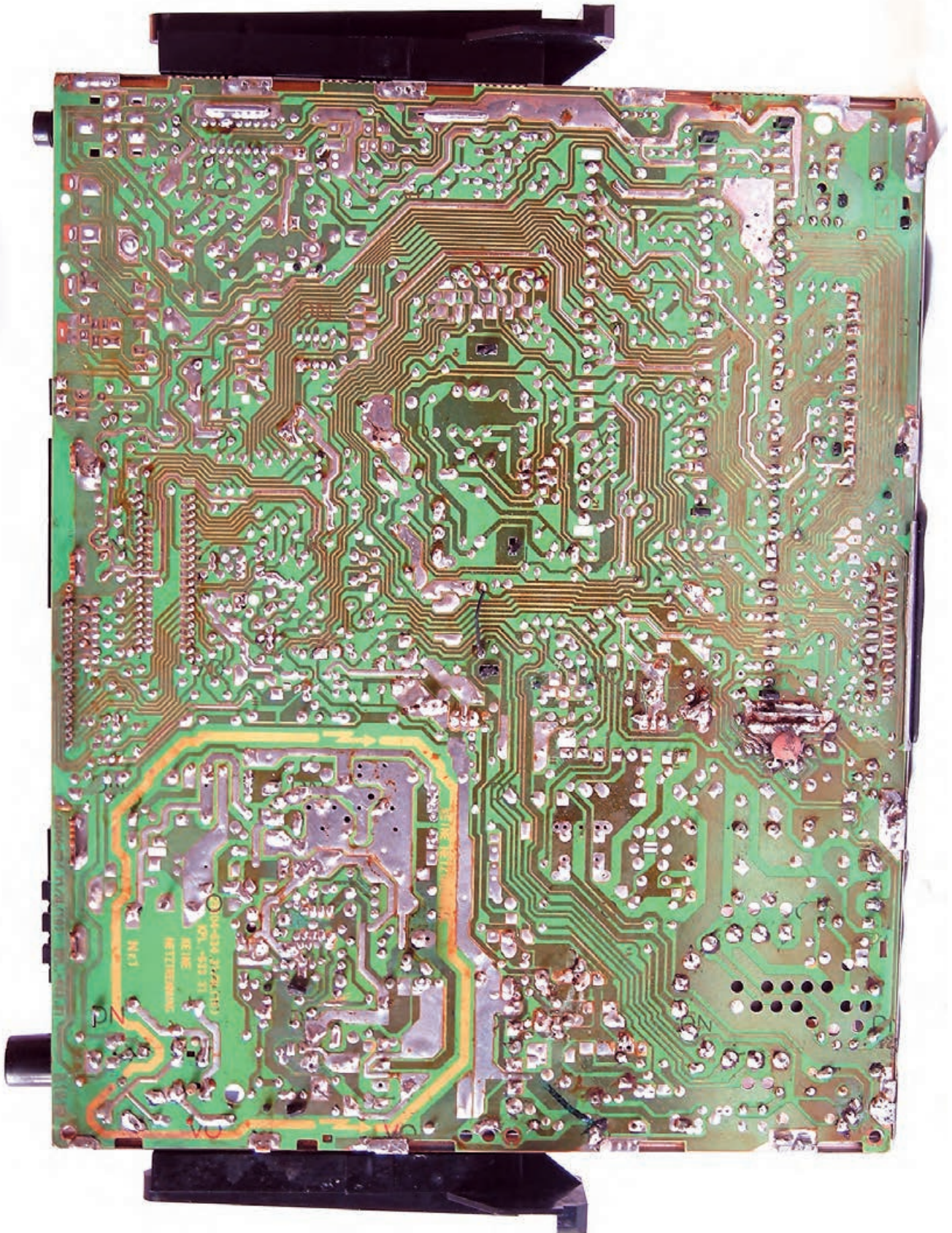
بُرد قطعات روی شاسی اصلی



بُرد مدار چاپی منبع تغذیه



بُرد مدار چاپی شاسی اصلی



منابع و مأخذ

- ۱- اصول و راهنمای طراحی منبع تغذیه سوئیچینگ مؤلف مارتی براون
- ۲- The 8051 MICROCONTROLLER
ترجمه SCOTT MACKENZIE
- ۳- نشریات واحد آموزش شرکت خدمات پارس
- ۴- مبانی دیجیتال مؤلفان یداله رضازاده، غلامحسین نصری - شرکت چاپ و نشر کتاب‌های درسی ایران
- ۵- طراحی دیجیتال مؤلف موريس مانو

