

قسمت Block unit

[گزینه unit]: این گزینه واحد تعیین شده ابعاد بلوک در هنگام ساخت بلوک را نشان می‌دهد و قابل تغییر نیست.
[گزینه factor]: این گزینه ضریب مقیاس واحد بلوک نسبت به واحد ترسیم را در هنگام ساخت بلوک نشان می‌دهد و قابل تغییر نیست.

آیا می‌دانید



در اتوکد یک فرمان قدیمی با عنوان Minsert وجود دارد که به کمک آن می‌توان بلوک یا فایل ترسیمی را از طریق خط فرمان فراخوانی کرد. در این فرمان به صورت آرایه مستطیلی (Rectangular Array) قابل درج است. فرایند اجرای این فرمان همانند فرمان Array است.

فرمان WBlock (Write Block)

این فرمان برای ایجاد بلوک و ذخیره‌سازی آن در قالب یک فایل ترسیمی کاربرد دارد. همان‌طور که قبلاً در فرمان Block اشاره شد، بلوک‌هایی که با فرمان Block ایجاد می‌شوند فقط در همان فایلی که بلوک در آن ایجاد شده قابل دستیابی‌اند، در صورتی که بخواهیم یک بلوک را در فایل‌های متعدد دیگر قابل دستیابی باشد. به کمک فرمان Wblock بلوک مورد نظر را ایجاد و در مسیر دلخواه ذخیره‌سازی و با فرمان Insert در فایل‌های دیگر فراخوانی و درج می‌کنیم.

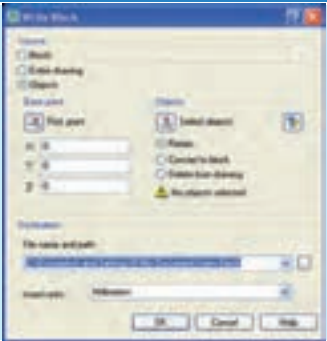


نکته

بلوک‌هایی که با فرمان Wblock ایجاد می‌شوند با فرمان Open مانند فایل‌ها قابل بازشدن هستند.

اجرای فرمان WBlock

این فرمان تنها از طریق خط فرمان وارد می‌شود.

مراحل اجرای فرمان Wblock	
Command : Wblock یا W ↓	۱. فرمان Wblock را وارد می‌کنیم.
	۲. در پنجره Wblock بر روی دکمه Select object کلیک و شیء مورد نظر را انتخاب و اینتر می‌کنیم.
	۳. به کمک دکمه Pick point نقطه درج (استقرار) بلوک را تعیین می‌کنیم.
	۴. در نوار File name and path، نام و مسیر ذخیره‌سازی بلوک را مشخص می‌کنیم.
	۵. برای تأیید و پایان کار دکمه OK را کلیک می‌کنیم.

سایر تنظیمات پنجره Write Block

قسمت Source

[گزینه Block]: به کمک این گزینه می‌توان یکی از بلوک‌های موجود در فایل جاری را با انتخاب نام آن به صورت فایل ذخیره کرد. این گزینه وقتی فعال است که بلوکی در فایل جاری وجود داشته باشد.


[گزینه Enter drawing]: با فعال کردن این گزینه، تمامی ترسیم‌های موجود فایل جاری به بلوک تبدیل و در مسیر مشخص شده ذخیره می‌شود. با انتخاب این گزینه فرمان Wblock همانند فرمان Save as عمل می‌کند. با این تفاوت که عمل Purge به صورت خودکار بر روی آن انجام می‌شود. (عمل Purge تنظیمات و لایه‌های اضافی بدون استفاده مانند لایه Def point را حذف می‌کند).

[گزینه objects]: با فعال کردن این گزینه انتخاب اشیاء و نقطه درج آن انجام می‌شود.

گزینه‌های زیرمجموعه objects و Base point همانند فرمان Block است.

[گزینه insert units]: با انتخاب این گزینه واحد کاری درج بلوک تعیین می‌شود.

قسمت Distination

نوار Filename and path و دکمه  به منظور تعیین مسیر و نام بلوک فایلی در حال ایجاد کاربرد دارد. در نوار insertunits واحد کاری برای بلوک فایلی کاربرد دارد.

دستور کار

سه علامت کیفیت سطح به شکل (∇ ، ∇ ، ∇)
ایجاد کرده و به کمک Wblock آن‌ها را بلوک کنید تا در موقع
لزوم در همی فایل‌ها به آن‌ها دسترسی داشته باشید.
(زمان ۱۵ دقیقه)

مراحل اجرا



۱. علامت‌های موردنظر را مطابق با استانداردهای نقشه‌کشی
ایجاد کنید.

۲. فرمان Wblock را وارد کنید. Command : W

۳. در پنجره‌ی Write block و به کمک دکمه‌ی Select object
علائم را انتخاب کنید.

۴. با اینتر کردن به پنجره‌ی Wblock بازگشته و به کمک دکمه‌ی
Pick point نقطه‌ی درج بلوک را تعیین کنید (رأس پایینی یکی
از علائم)

۵. در کادر File name and path، آدرس و نام Rd را برای بلوک
وارد کنید.

۶. بر روی دکمه‌ی OK کلیک کنید.

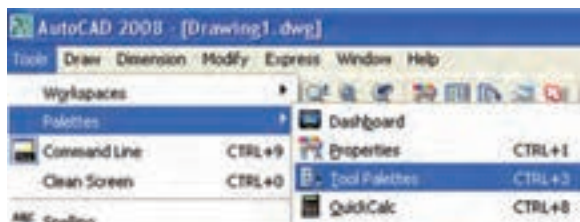
۷. در فایل‌سی دیگر به کمک فرمان Insert یک مرتبه بلوک را
فراخوانی و درج کنید.


۸. نتیجه را جهت تأیید و ارزشیابی به هنرآموز محترم ارائه
کنید.



مراحل فراخوانی و درج بلوک‌های پیش‌ساخته از پنجره Tool Pallet

۱. از منوی tools، گزینه Palettes و سپس زیر گزینه Tool palettes را انتخاب می‌کنیم.



همان‌طور که در شکل مشاهده می‌کنید پنجره Tool palettes به کمک کلیدهای **Ctrl+3** نیز فعال می‌شود. ضمن این‌که با فرمان Tool palettes از طریق خط فرمان نیز می‌توان به این پنجره دست یافت. علاوه بر آن، نشانه  در نوار ابزار standard نیز مربوط به این فرمان است.

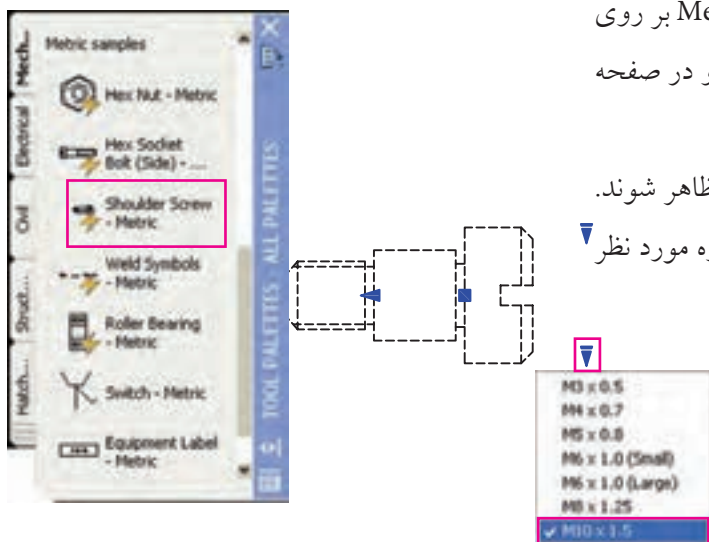
۲. در پنجره Tool palettes بر روی سربرگ Mechanical کلیک می‌کنیم (شکل روبه‌رو).



۳. در سربرگ Mechanical در قسمت Metric samples بر روی بلوک مورد نظر (مانند Shoulder screw) درگ و در صفحه ترسیمی رها می‌کنیم.

۴. بر روی بلوک پیچ کلیک می‌کنیم تا گریپ‌های آن ظاهر شوند.

۵. بر روی گریپ انتخاب اندازه اسمی کلیک و اندازه مورد نظر را انتخاب می‌کنیم (شکل روبه‌رو).

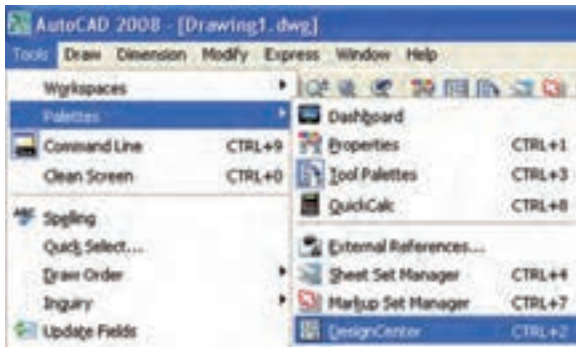



بلوک‌هایی که همانند بلوک‌های پنجره Tool palettes هستند و قابلیت تنظیم پارامتری دارند را بلوک‌های پویا می‌گویند.

۱. برای دستیابی به پنجره‌های Tool palettes و Design center کلبه‌های عددی قسمت تحریری صفحه کلید به همراه کلید ctrl کاربرد دارد.

مراحل فراخوانی و درج بلوک‌های پیش‌ساخته از پنجره Design center

۱. از منوی tools، گزینه palettes و سپس زیر گزینه Design center را انتخاب می‌کنیم.



پنجره Design center به کمک کلیدهای **Ctrl+2** نیز فعال می‌شود. ضمن این‌که با فرمان dcenter از طریق خط فرمان نیز می‌توان به این پنجره دست یافت. علاوه بر آن، نشانه  نیز مربوط به این پنجره است.

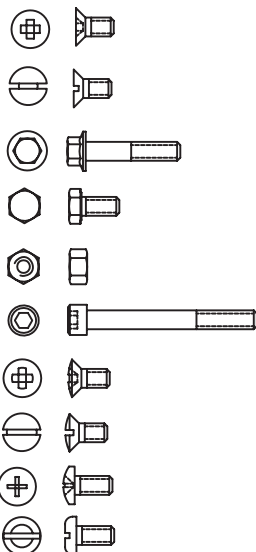


۲. در پنجره DESIGN CENTER مطابق شکل روبه‌رو بر روی Fasteners Metric.dwg درگ و در صفحه ترسیمی در نقطه‌ای کلیک می‌کنیم.

۳. در پاسخ به پیغام‌های ظاهر شده همانند اجرای فرمان **insert** مقیاس و زاویه چرخش بلوک‌ها را تنظیم می‌کنیم.

۴. به کمک فرمان **Explode** بلوک‌ها را تجزیه می‌کنیم تا هر بلوکی به صورت مجزا قابل استفاده شود.

۵. هر بلوک را به محل مربوطه می‌بریم و آن را درج می‌کنیم.



بلوک‌های پنجره Design center پویا نیستند. اما با فرمان‌های ویرایشی قابل ویرایش‌اند.

ارزشیابی پایانی

◀ نظری (زمان ۶۰ دقیقه)

۱. عملکرد و کاربرد هر یک از فرمان‌های Insert, Block و Wblock زیر را بنویسید.
۲. مراحل فراخوانی و درج بلوک‌های پیش‌ساخته پنجره Tool Pallets را بنویسید.
۳. مراحل فراخوانی و درج بلوک‌های پیش‌ساخته پنجره Design Center را بنویسید.
۴. برای تجزیه بلوک در هنگام فراخوانی گزینه کاربرد دارد.
۵. بلوکی که با فرمان Block ساخته می‌شود فقط در فایل جاری قابل دستیابی است.

درست نادرست

۶. Wblock مخفف Window block است.

درست نادرست

۷. در پنجره Block Definition (مطابق شکل زیر) کدام گزینه برای تعیین نقطه درج بلوک کاربرد دارد.

الف) Pick point ب) Annotative

ج) Select objects د) Name

۸. در پنجره Block Definition (مطابق شکل روبه‌رو) کدام گزینه اگر فعال باشد شیء انتخابی به بلوک تبدیل نمی‌شود و به همان حالت اولیه باقی می‌ماند.

الف) Convert to block ب) Retain

ج) Delete د) Hyperlink

۹. در پنجره Block Definition (شکل روبه‌رو) عملکرد گزینه

Scale uniformly چیست؟

الف) یکسان شدن مقیاس بلوک ب) متغیر شدن مقیاس بلوک

ج) تجزیه شدن بلوک د) ارتباط بلوک با صفحات وب

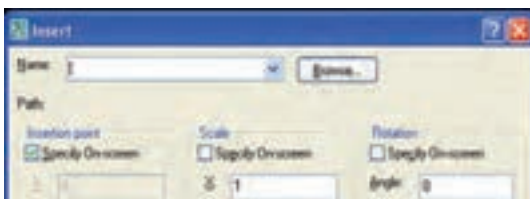
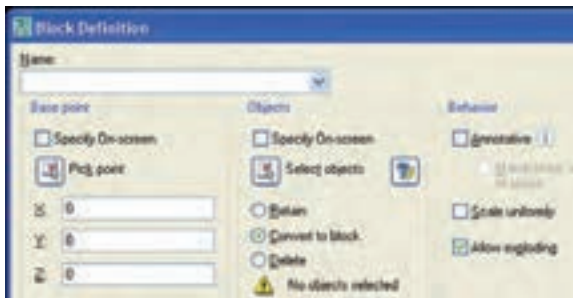
۱۰. در پنجره Insert (شکل زیر) کدام گزینه برای فراخوانی بلوک‌های پیش‌ساخته و فایل‌های دیگر کاربرد دارد.

الف) Specify on-screen ب) Browse ج) Factor د) unit

۱۱. در پنجره Insert (شکل روبه‌رو) کاربرد گزینه Angle چیست؟

الف) تعیین زاویه ترسیم بلوک ب) تعیین زاویه درج بلوک

ج) تعیین زاویه تجزیه بلوک د) تعیین زاویه مقیاس بلوک



۱۲. فرمان Wblock از کدام طریق قابل اجراست؟

الف) خط فرمان ب) منوها ج) نوار ابزار د) همه موارد

۱۳. در پنجره Tool pallet، بلوک‌های مربوط به نقشه‌کشی صنعتی در کدام سربرگ وجود دارد؟

الف) Model ب) Annotation ج) Mechanical د) Blocks

۱۴. پنجره شکل رو به رو مربوط به چه فرمانی است؟

الف) Block ب) WBlock

ج) Insert د) Attribute Definition

۱۵. برای فعال کردن پنجره Design Center کدام کلیدهای ترکیبی

کاربرد دارد؟

الف) Ctrl+1 ب) Ctrl+2

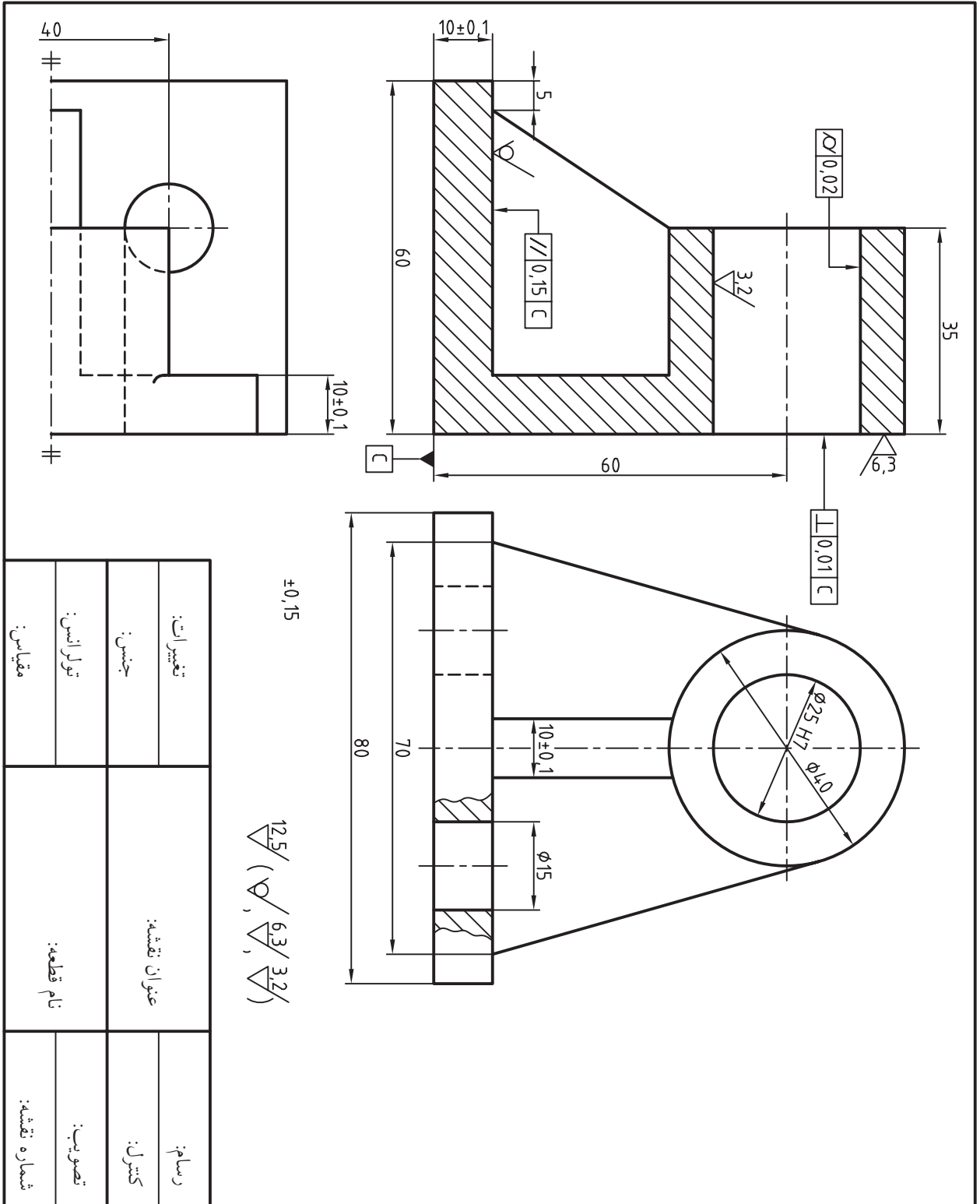
ج) Ctrl+3 د) Ctrl+4



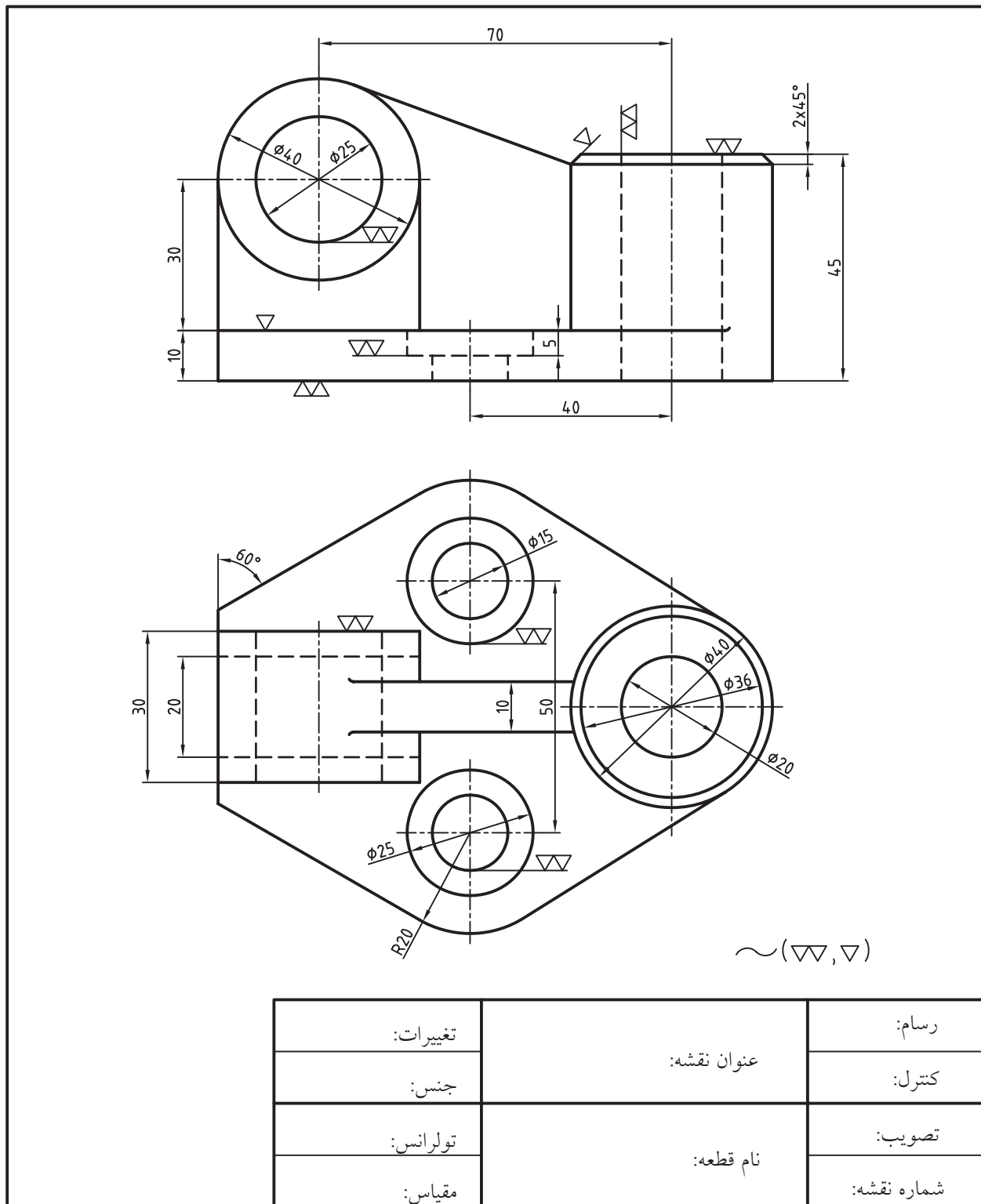
عملی (زمان ۱۸۰ دقیقه)

۱. نقشه زیر را در لایه‌های لازم بر روی کاغذ A۴ ترسیم و اندازه‌گذاری کنید.

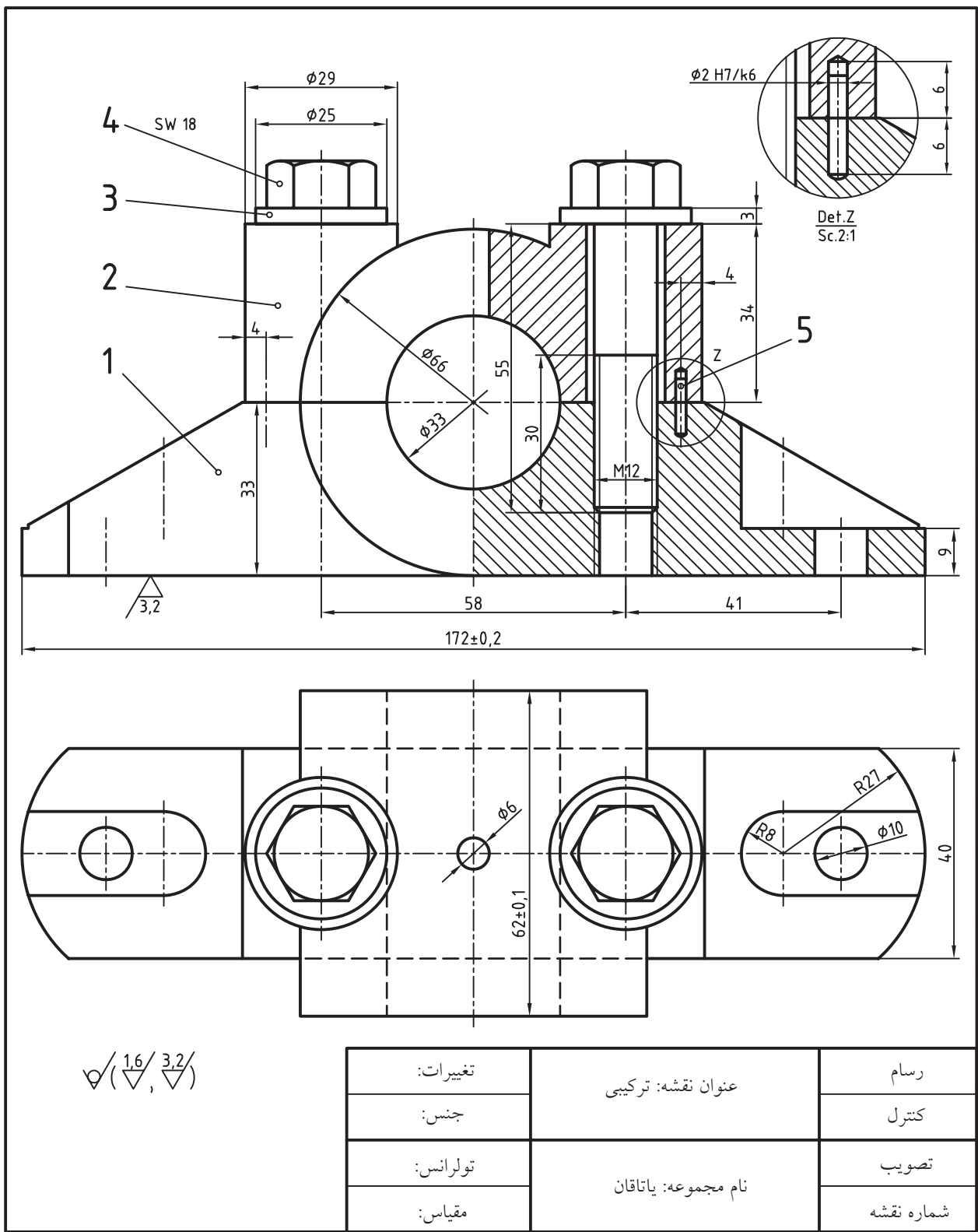
راهنمایی: برای مرز برش موضعی از فرمان Spline استفاده کنید.



۲. نقشه زیر را در یک کاغذ A۴ ترسیم و اندازه‌گذاری کنید. سپس علائم کیفیت سطح را روی آن درج کنید.
توجه: اطلاعات جداول مربوطه کاملاً تکمیل شود.



۳. نقشه ترکیبی زیر و نقشه جداگانه را به همراه کلیه ضوابط و جدول فهرست قطعات در کاغذ A۲ ترسیم کنید.
 راهنمایی: برای پیچها از بلوکهای آماده پنجره‌ی Tool pallets یا Design center استفاده کنید.

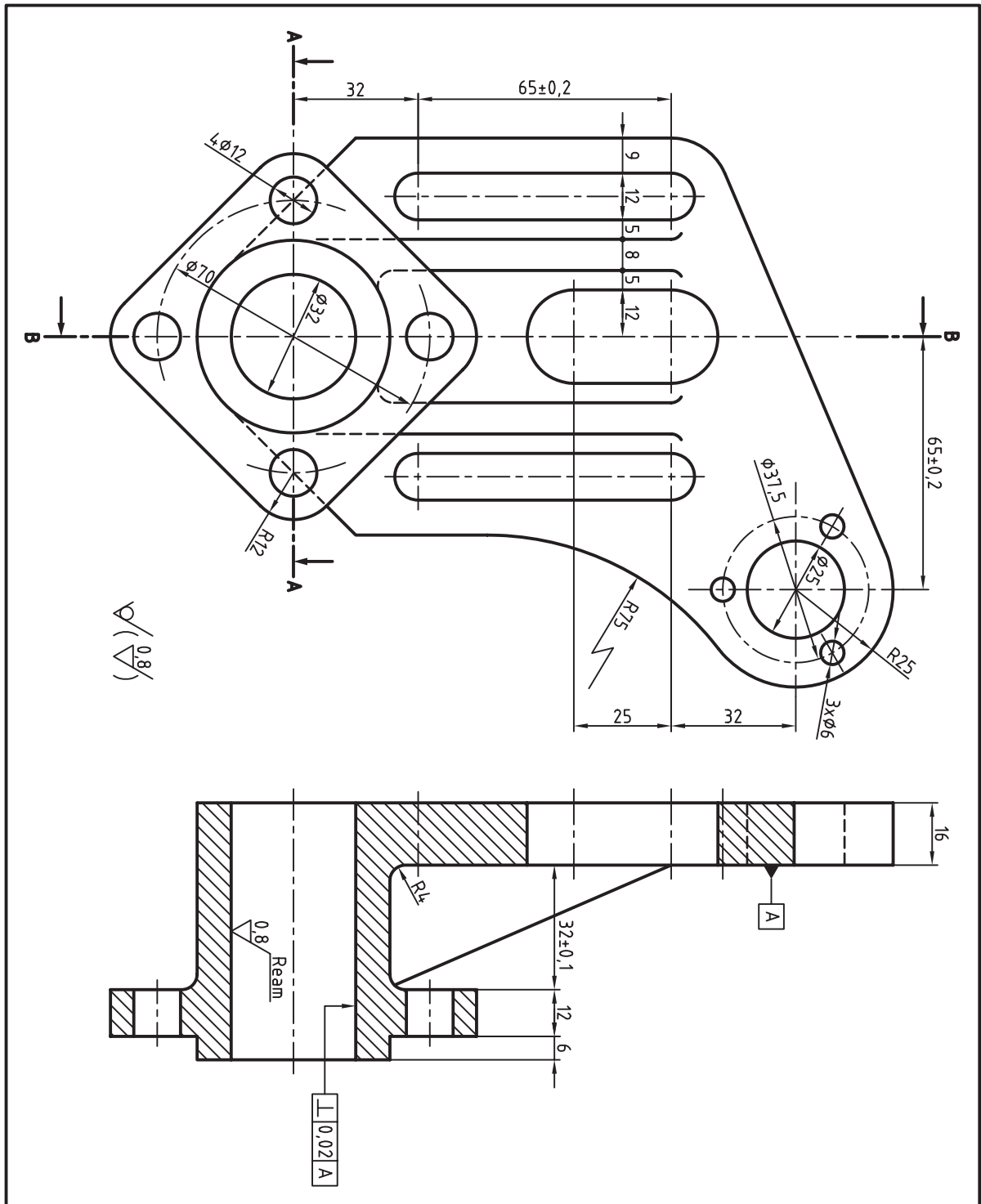


۴. برای نقشه زیر مطلوب است؛

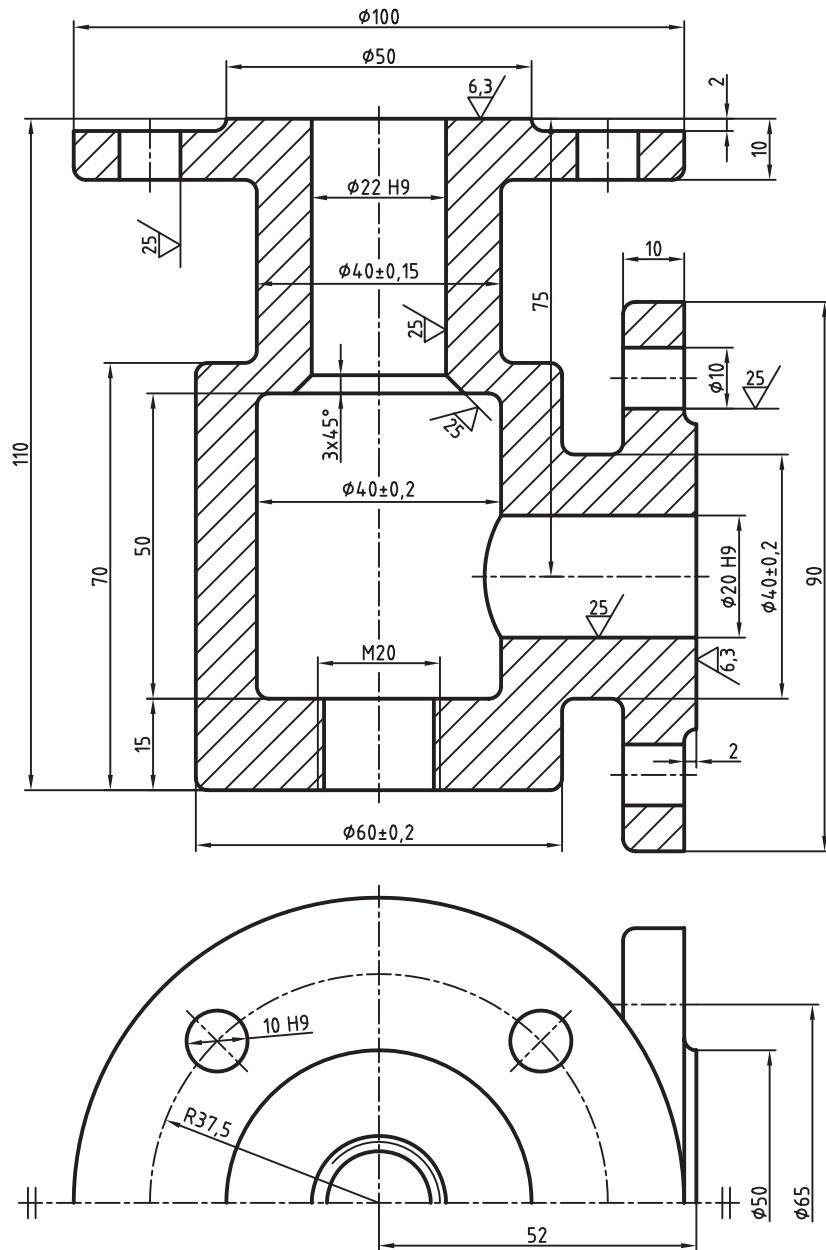
الف) طراحی برگه A۳ به همراه کادر و جدول مشخصات و ایجاد و تنظیم لایه‌های لازم.

ب) ترسیم دو نمای موجود (ج) ترسیم نمای سر در برش A-A

د) اندازه‌گذاری، تولرانس‌گذاری و درج علائم کیفیت سطح



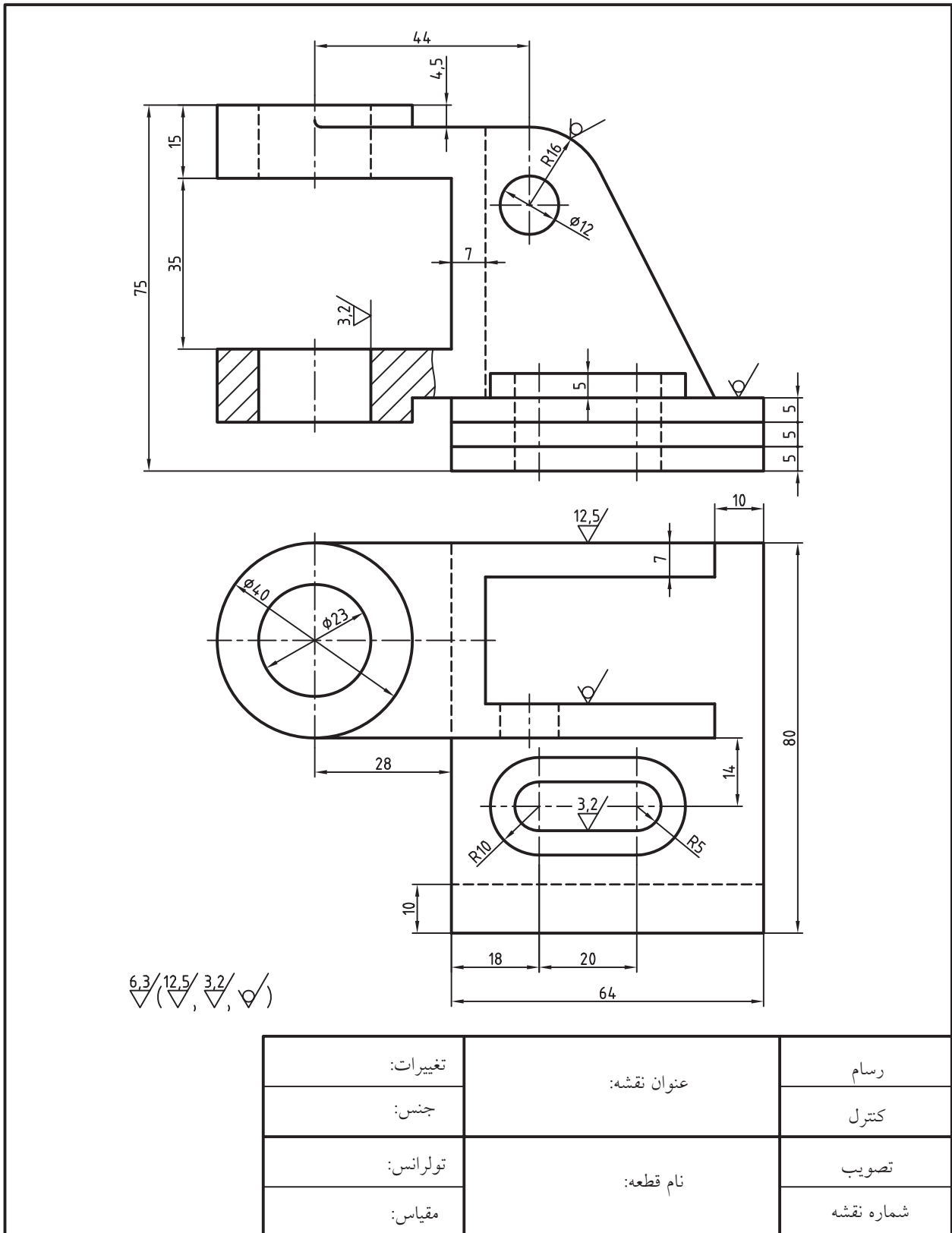
۵. نقشه زیر را در کاغذ A۴ ترسیم، اندازه‌گذاری و علائم کیفیت سطح را بر روی آن درج کنید.



$\sqrt{\frac{25}{6,3}}$
Fillet=R2,5

تغییرات:	عنوان نقشه: ساخت	رسام
جنس:		کنترل
تولرانس:	نام قطعه:	تصویب
مقیاس:		شماره نقشه

۶. نقشه زیر را ترسیم، اندازه‌گذاری و علائم کیفیت سطح را نیز بر روی آن درج کنید.



توانایی استعلام اطلاعات و محاسبات اشیاء

(Calculation Inquiry)

- ◀ پس از آموزش این توانایی، از فراگیر انتظار می‌رود:
- فرمان‌های استعلام اطلاعات را نام ببرد.
 - به کمک فرمان Distance فاصله بین دو نقطه را نمایش دهد.
 - به کمک فرمان Area محیط و مساحت اشیاء را نمایش دهد.
 - به کمک فرمان list اطلاعات اشیاء را دریافت و نمایش دهد.
 - به کمک فرمان ID Point مختصات ترسیم‌ها را نمایش دهد.
 - به کمک فرمان Time زمان صرف‌شده برای ترسیم‌ها را مشخص کند.
 - از ماشین حساب اتوکلد در نقشه‌کشی استفاده کند.

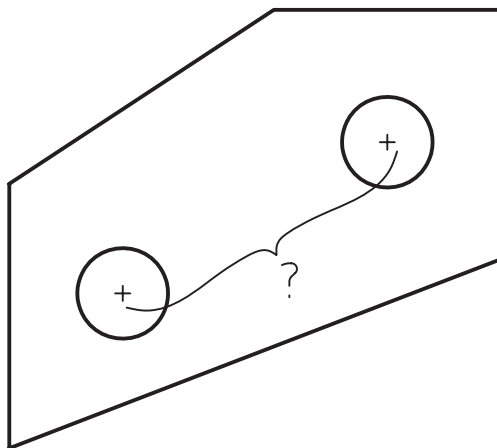
مدت زمان آموزش

جمع	عملی	نظری
۴	۳	۱



پیش آزمون

۱. در شکل زیر فاصله مستقیم میان دایره‌ها چگونه اندازه‌گیری می‌شود (بدون اندازه‌گذاری).



۲. محیط و مساحت شکل‌های هندسی در اتوکد چگونه به دست می‌آید؟
۳. چگونه می‌توان فرمان و عملیات به کار رفته در یک نقشه را شناسایی کرد؟
۴. زمان صرف شده برای ترسیم و ویرایش یک نقشه را چگونه می‌توان اندازه‌گیری کرد؟
۵. عملیات حسابی نظیر چهار عمل اصلی در اتوکد چگونه انجام می‌شود؟
۶. ماشین حساب اتوکد چه امکاناتی دارد و چگونه کار می‌کند؟



استعلام اطلاعات (INQUIRY)

در اتوکد فرمان‌هایی برای دریافت اطلاعات و گزارش‌گیری از محتویات فایل ترسیمی تدارک دیده شده که به Inquiry معروف است.

این فرمان‌ها از منوی Tools و شاخه Inquiry مطابق شکل روبه‌رو قابل دستیابی‌اند.

همچنین Inquiry نوار ابزاری مطابق شکل زیر دارد.

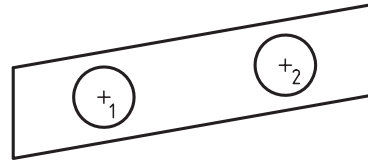


در ادامه به عملکرد و نحوه اجرای هر یک از فرمان‌های Inquiry می‌پردازیم.

فرمان Distance

این فرمان برای اندازه‌گیری فاصله و زاویه میان دو نقطه کاربرد دارد و به شیوه‌های رو به رو قابل ورود است.

مثال: می‌خواهیم فاصله میان مرکز دو دایره شکل زیر را اندازه بگیریم؛



شیوه‌های ورود فرمان

Inquiry Toolbar	
Tools Menu	Inquiry>Distance
Command line	dist

مراحل اجرای فرمان Distance

Command : dist ↵	۱. فرمان Distance را وارد می‌کنیم.
Specify First point:	۲. نقطه اول را تعیین می‌کنیم. (1)
Specify Second point:	۳. نقطه دوم را تعیین می‌کنیم. (2)

نتیجه در خط فرمان چنین است.

Distance= 30.000 , Angle in xy plane= 10, Angle from xy plane= 0

Deltax= 29.5442 , Deltay= 5.2094 , Deltaz= 0.0000

فاصله میان دو نقطه برابر ۳۰ واحد، زاویه راستای دو نقطه در صفحه X و Y (نسبت به محور X) ۱۰ درجه، زاویه نسبت به صفحه‌های X و Y صفر درجه، تغییرات X نقطه دوم نسبت به نقطه اول ۲۹/۵۴۴۲ واحد، تغییرات Y نقطه دوم نسبت به نقطه اول ۵/۲۰۹۴ واحد، و تغییرات Z صفر است.




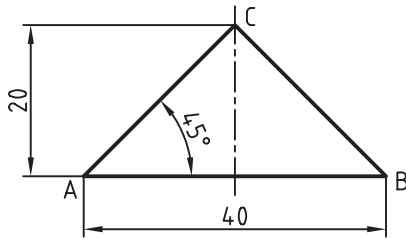
نکته

واحد محاسبات در این فرمان‌ها بر حسب واحد فایل انتخابی (کاغذ متریک یا اینچی) است.

فرمان Area

این فرمان برای محاسبه مساحت و محیط شکل‌ها کاربرد دارد که به شیوه‌های رو به رو قابل ورود است. مثال: می‌خواهیم مساحت و محیط مثلث زیر را محاسبه کنیم.

شیوه‌های ورود فرمان	
Inquiry Toolbar	
Tools Menu	Inquiry > Area
Command line	Area



مراحل اجرای فرمان Area

Command : Area ↵	۱. فرمان Area را وارد می‌کنیم.
Specify First Corner point: or [Object/Add/Subtract]:	۲. گوشه اول را انتخاب می‌کنیم. (A)
Specify next point or press Enter for total:	۳. گوشه بعدی (دوم) را انتخاب می‌کنیم. (B)
Specify next point or press Enter for total:	۴. گوشه سوم را انتخاب می‌کنیم. (C)
Specify next point or press Enter for total:	۵. اینتر می‌کنیم.

نتیجه: در خط فرمان به شرح زیر است.

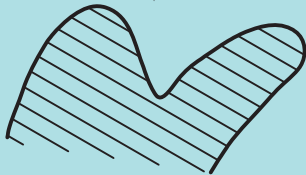
Area= 400.0000 , Perimeter= 96.5685

مساحت: ۴۰۰ میلی متر مربع، محیط : ۹۶/۵۶۸۵ میلی متر.

[گزینه object]: به کمک این گزینه می‌توانیم اشیاء یکپارچه را یک‌باره انتخاب کنیم.



۱. در صورت انتخاب دایره به کمک گزینه object محیط با عبارت Circumference اعلام می‌شود.



۲. چنانچه شیء انتخابی یک شکل باز مطابق شکل روبه‌رو باشد توسط نرم‌افزار خطی فرضی از آخرین نقطه به اولین نقطه آن در نظر گرفته می‌شود و مساحت و محیط محاسبه می‌گردد.

[گزینه Add]: این گزینه برای افزودن دو یا چند سطح به هم و استعمال مجموع مساحت آن‌ها کاربرد دارد.

[گزینه Subtract]: این گزینه برای کم کردن سطح‌ها و استعمال باقی‌مانده مساحت آن‌ها کاربرد دارد.

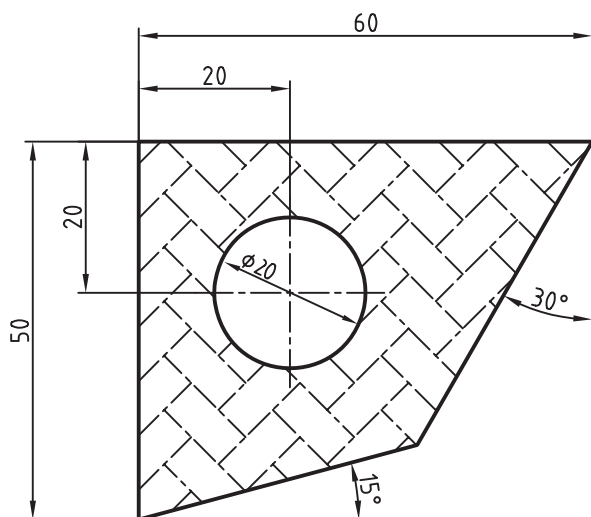
آیا می‌دانید



فرمان Massproperties برای محاسبه خواص جرمی ناحیه‌ها و مدل‌های سه بعدی توپر کاربرد دارد.

دستور کار

شکل روبه رو را رسم کنید، مساحت و محیط سطح هاشور خورده را به دست آورید.
(زمان: ۱۰ دقیقه)



مراحل اجرا

۱. فایل ترسیمی مورد نیاز را به همراه لایه‌های مربوطه و کادر و جدول تهیه کنید.
۲. شکل را رسم کنید و درون آن را هاشور بزنید.
۳. فرمان Area را وارد کنید.

Command: Area ↵

۴. حرف O معرف گزینه object را وارد کنید.

Specify first corner point or
[Object/Add/Subtract] O ↵

۵. سطح هاشور را با کلیک بر روی خطوط آن انتخاب کنید.

Select objects:

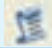
مساحت و محیط در پیام زیر گزارش می‌شود.

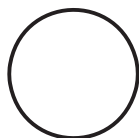
Area : 1806.1339,
Primeter : 127.2060

۶. فایل خود را ذخیره کنید.
۷. نتیجه کار را برای ارزشیابی و تأیید به هنرآموز محترم ارائه کنید.

فرمان List

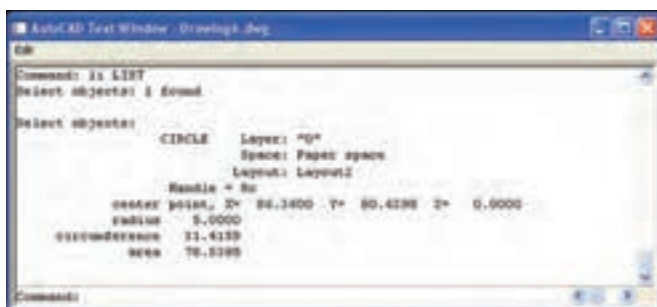
این فرمان برای دریافت اطلاعات اشیاء انتخابی اعم از نوع موضوع، لایه زیربنای شیء و وضعیت مختصات، X و Z شیء نسبت به سیستم مختصات جاری کاربرد دارد.

شیوه‌های ورود فرمان	
Inquiry Toolbar	
Tools Menu	Inquiry > list
Command line	list یا li



شیوه‌های ورود این فرمان مطابق جدول رو به رو است.
مثال: اطلاعات مربوط به دایره‌ی روبه‌رو را استعمال می‌کنیم.

برای این منظور فرمان **list** را وارد و پس از انتخاب دایره اینتر می‌کنیم. نتیجه آن ارائه اطلاعات دایره در Text Window به شکل زیر است.



فرمان Status

عملکرد این فرمان همانند فرمان **list** است، با این تفاوت که بدون درخواست انتخاب شیء یک‌باره تمامی اطلاعات فایل جاری را گزارش می‌کند.

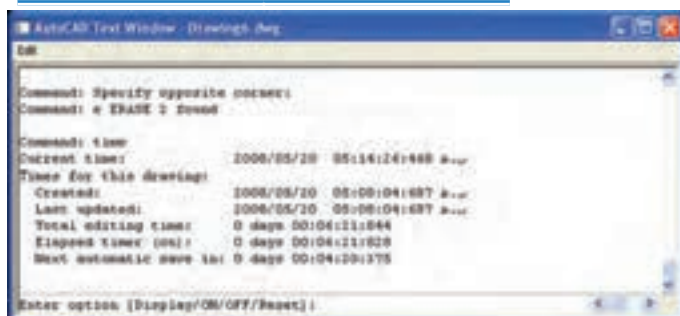
فرمان ID Point

این فرمان برای نمایش مختصات یک نقطه انتخابی کاربرد دارد که نتیجه اجرای همانند فرمان **distance** در خط فرمان نمایش داده می‌شود.

فرمان Time

این فرمان زمان سنج اتوکد برای فایل ترسیمی جاری است که تاریخ و زمان جاری، زمان صرف‌شده برای ایجاد و ویرایش محتویات فایل جاری را به نمایش می‌گذارد.

شیوه‌های ورود فرمان	
Tools Menu	Inquiry > Time
Command line	Time



شیوه‌های ورود این فرمان مطابق جدول روبه‌رو است. پس از ورود فرمان اطلاعات تاریخ و زمان (مطابق شکل روبه‌رو) در Text Window به نمایش در می‌آید.



فرمان Set variable برای تنظیم متغیرهای سیستمی اتوکد کاربرد دارد.

کاربرد ماشین حساب (Calculator)

در اتوکد دو نوع ماشین حساب سریع و معمولی وجود دارد. ماشین حساب سریع که خود یک پالت محسوب می شود و به شیوه های درج شده در جدول زیر فعال می شود.

شیوه های ورود فرمان

Standard Toolbar	
Tools Menu	Palettes > quick calc
Command line	quickcalc یا qc
Quiccalc کلیک راست در صفحه ترسیم و انتخاب	

این ماشین حساب در واقع یک ماشین حساب مهندسی است که در شکل روبه رو قسمت های مختلف آن معرفی شده است.



نکته

- در زبان انگلیسی کاراکتر * (ستاره) به جای علامت × (ضربدر)، / (ممیز) به جای خط کسری در تقسیم کاربرد دارد.
- از پرانتز برای تقدم محاسبات استفاده می شود.



نوع دیگر، ماشین حساب خط فرمان است که با تایپ cal در خط فرمان فعال می شود و با عبارت Expression آماده عملیات محاسبه می شود؛

Command: Cal -

>> Expression : 3*27/2 -

40.5

مثال: فرمان cal را وارد می کنیم.

عملیات مورد نظر را تایپ و اینتر می کنیم.

نتیجه نیز در خط فرمان به شکل مقابل اعلام می شود.

ارزشیابی پایانی

◀ نظری

۱. فرمان‌های استعلام اطلاعات را نام ببرید.

۲. مفهوم هر یک از پیام‌های زیر را در روبه‌روی آن‌ها بنویسید.

Command : Area ↵

Specify First Corner point

or[object / Add / Subtract:

Specify next point or press Enter for totals:

۳. عملکرد و کاربرد فرمان list را بنویسید.

۴. عملکرد و کاربرد فرمان time را بنویسید.

۵. فرمان برای نمایش مختصات یک نقطه انتخابی کاربرد دارد؟

۶. معادل لاتین واژه ماشین حساب است.

۷. در فرمان Distance ، فاصله میان دو نقطه علاوه بر اندازه‌گیری ، اندازه‌گذاری نیز می‌شود.

درست نادرست

۸. با فرمان Area محیط اشیاء نیز به دست می‌آید.

درست نادرست

۹. در کدام فرمان مختصات اشیاء گزارش نمی‌شود؟

الف) Distance ب) ID point ج) list د) time

۱۰. کدام گزینه از فرمان Area برای کم کردن مساحت‌ها به کار می‌رود؟

الف) object ب) add ج) subtract د) همه موارد

۱۱. فرمان Status در اجرا مانند کدام فرمان عمل می‌کند؟

الف) list ب) time ج) Distance د) Area

۱۲. اگر Cal را در خط فرمان وارد کنیم کدام عبارت ظاهر می‌شود؟

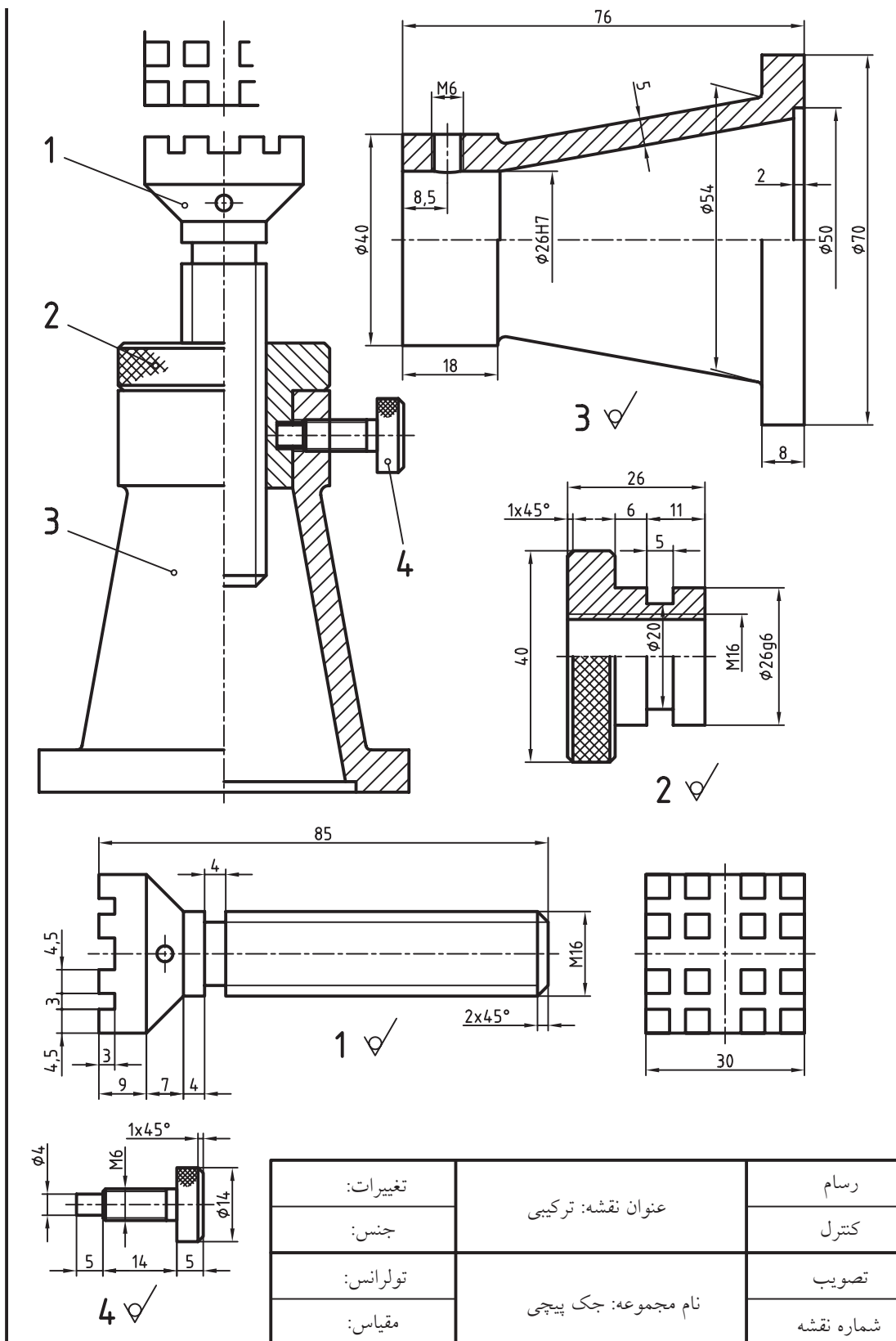
الف) Calculator ب) Expression ج) Callname د) Area

۱۳. در زبان انگلیسی به جای علامت × از چه کاراکتری استفاده می‌شود؟

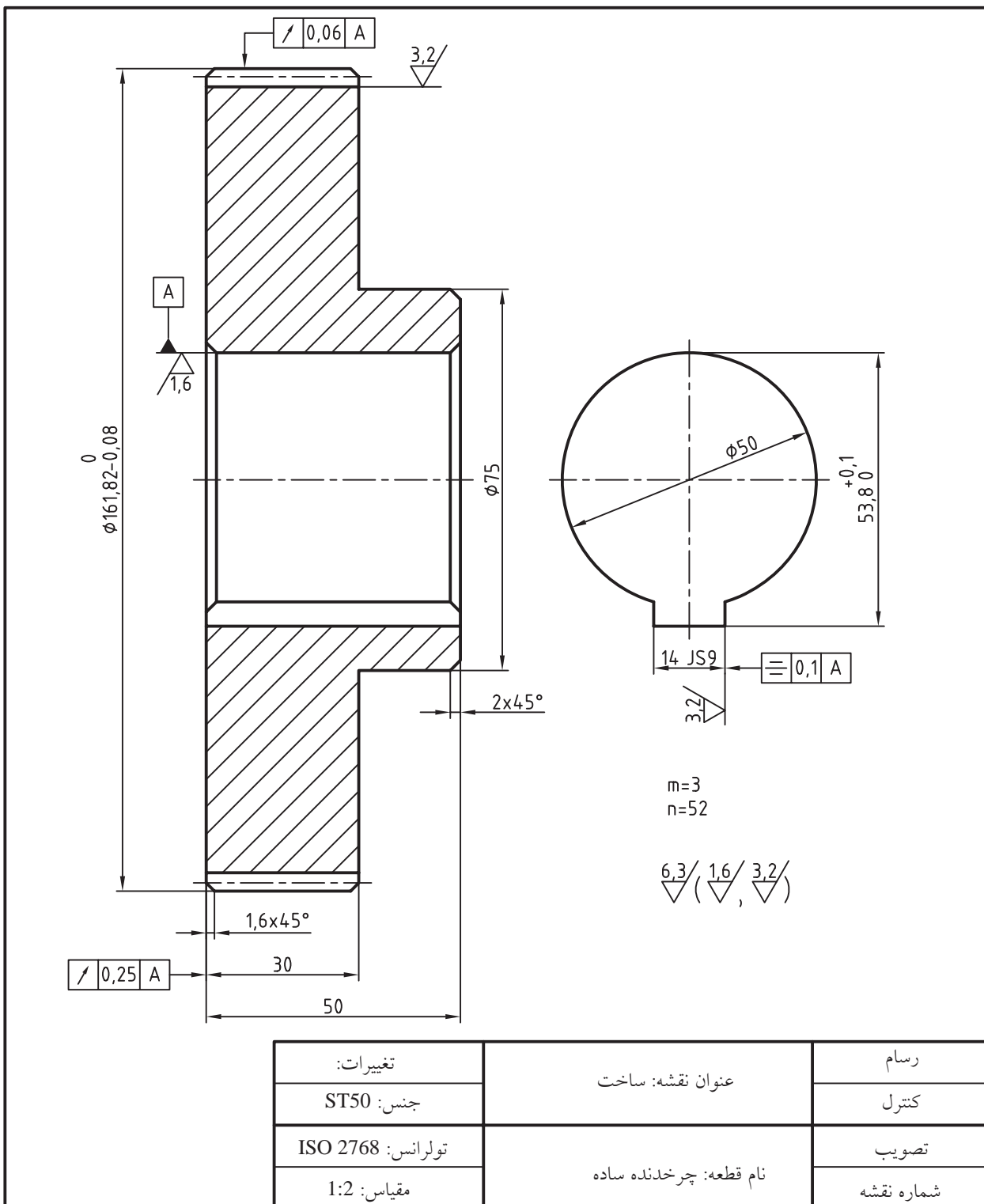
الف) # ب) & ج) \$ د) *

عملی (زمان ۲۱۰ دقیقه)

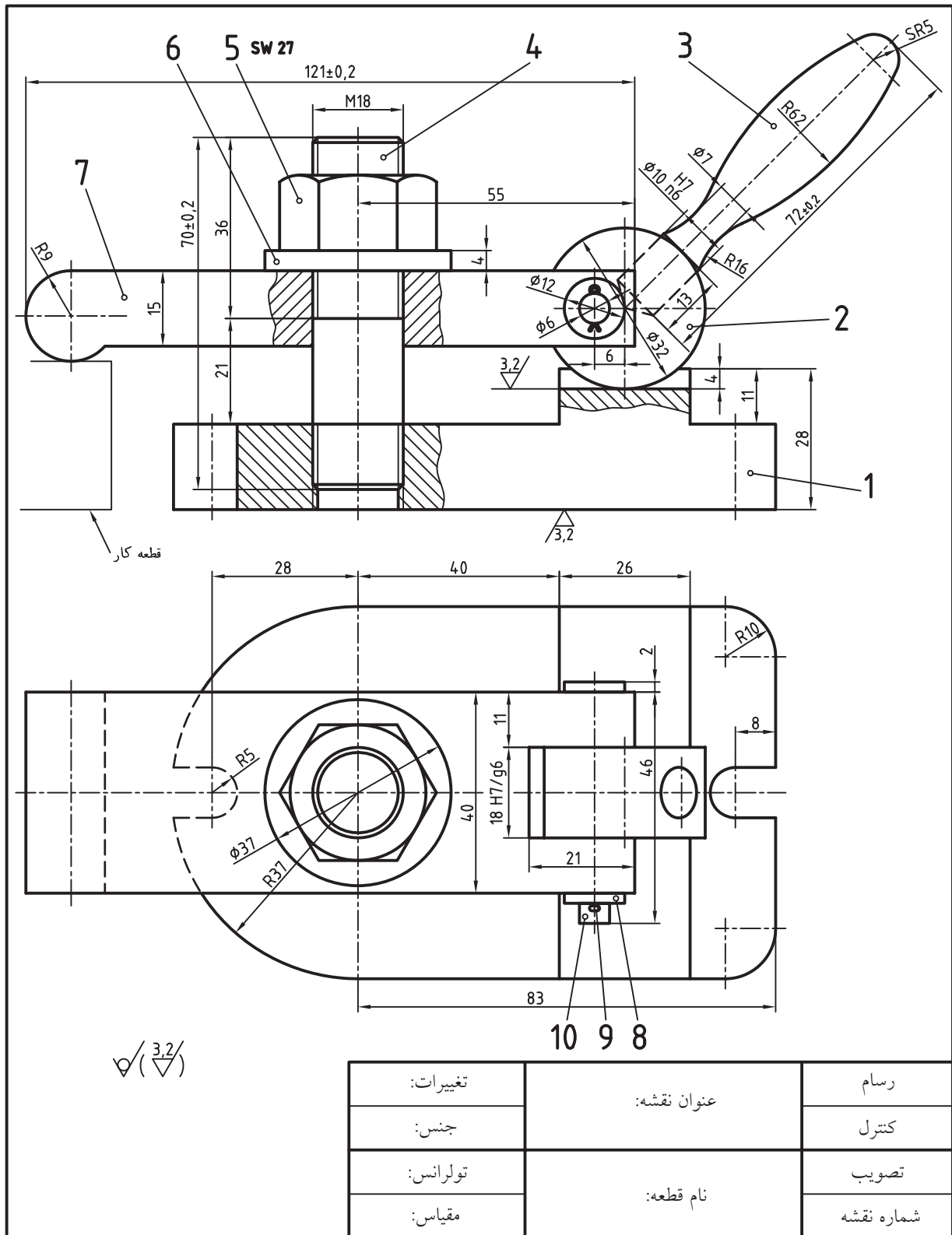
۱. نقشه ترکیبی و قطعات زیر را به همراه کلیه ضوابط و جدول فهرست قطعات در کاغذ A۳ ترسیم کنید.



۲. در زیر نقشه یک چرخدنده ساده ارائه شده است، برخی از اندازه‌ها که داده نشده برای ساخت چرخدنده ضروری نیست ولی برای ترسیم نقشه آن نیاز است لذا با استفاده از ماشین حساب اتوکد آن‌ها را محاسبه کرده و سپس نقشه موجود به همراه کلیه ضوابط را در کاغذ A۴ ترسیم کنید.



۳. نقشه ترکیبی زیر و نقشه قطعات به همراه کلیه ضوابط و شماره و جدول فهرست قطعات در کاغذ A۲ ترسیم کنید.
 راهنمایی: برای نقشه مهره از بلوک‌های آماده پنجره‌ی Tool Pallet یا Design Center استفاده کنید.



توانایی ایجاد نقطه و تقسیم‌بندی اشیاء به کمک

فرمان‌های Point، Divide و Measure

◀ پس از آموزش این توانایی، از فراگیر انتظار می‌رود:

- کاربرد نقطه در نقشه‌کشی را بیان کند.
- فرمان‌های ایجاد نقطه را نام برده و کاربرد هر یک را بنویسد.
- عملکرد و کاربرد فرمان Point style را توضیح دهد.
- فرمان Point style را اجرا و جزئیات پنجره آن را معرفی کند.
- به کمک پنجره Point style شکل نقطه را تغییر دهد.
- به کمک فرمان Multiple point نقطه ایجاد کند.
- مفهوم و کاربرد فرمان Divide را توضیح دهد.
- به کمک فرمان Divide اشیاء را تقسیم‌بندی کند.
- مفهوم و کاربرد فرمان Measure را توضیح دهد.
- به کمک فرمان Measure اشیاء را تقسیم‌بندی کند.

مدت زمان آموزش

نظری	عملی	جمع
۱	۳	۴

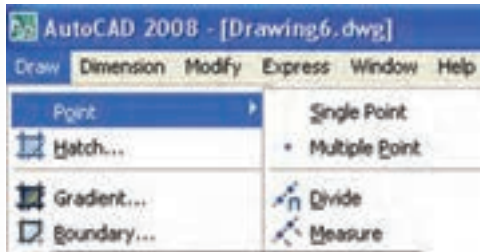


پیش آزمون

۱. مفهوم و کاربرد نقطه در نقشه‌کشی چیست؟
۲. نقطه در اتوکد با چه فرمانی ایجاد می‌شود؟
۳. تقسیم بندی اشیائی نظیر خط و دایره در نقشه‌کشی به چه منظوری انجام می‌شود.
۴. در اتوکد تقسیم‌بندی اشیاء چگونه انجام می‌شود؟
۵. برای ترسیم گسترش حجم‌های توخالی در اتوکد چه راه‌حلی پیشنهاد می‌کنید؟



ایجاد نقطه (Point)



ایجاد نقطه در نقشه‌کشی صنعتی اغلب برای نشانه‌گذاری کاربرد دارد. در اتوکد ایجاد نقطه از طریق چهار فرمان مطابق شکل روبه‌رو به منظورهای مختلف به شرح زیر انجام می‌شود.

Single point: برای ایجاد یک نقطه با یک‌بار اجرای این فرمان کاربرد دارد.

Multiple point: برای ایجاد چند نقطه با یک‌بار اجرای این فرمان کاربرد دارد.

Divide: برای تقسیم یک شیء به چند قسمت مساوی، براساس تعیین تعداد قسمت‌ها کاربرد دارد. در این عمل، نشانه‌های تقسیم با نقطه مشخص می‌شوند.

Measure: برای تقسیم یک شیء به چند قسمت، براساس تعیین طول قسمت‌ها، کاربرد دارد.

در اتوکد برای تعیین سبک نقطه فرمانی به نام **Point style** وجود دارد که به کمک آن می‌توان شکل و اندازه نقطه را تنظیم کرد. با توجه به این که شکل نقطه در حالت پیش‌فرض بسیار کوچک است و به آسانی قابل رؤیت نیست، ابتدا فرمان **Point style** را اجرا می‌کنیم.

شیوه‌های ورود فرمان	
Format Menu	Point style
Command line	ddptype

اجرای فرمان Point style

این فرمان به شیوه‌های جدول روبه‌رو قابل ورود است.

مراحل اجرای فرمان point style	
Format > point style	۱. فرمان point style را وارد می‌کنیم.
	۲. در پنجره point style شکل مورد نظر را انتخاب می‌کنیم.
	۳. در قسمت Point size، اندازه نقطه را تعیین می‌کنیم.
	۴. بر روی دکمه OK کلیک می‌کنیم.

سایر گزینه‌های پنجره point style

گزینه Set size Relativeto screen: با فعال بودن این گزینه، اندازه نقطه برحسب درصد نسبت به صفحه نمایش تنظیم می‌شود. به نحوی که پس از zoom کردن یا اجرای فرمان Regen اندازه نقطه مجدداً تنظیم می‌شود.

گزینه Set size in Absulate units: با فعال کردن این گزینه اندازه نقطه به صورت واحد مطلق تنظیم می‌شود و اندازه آن نیز همیشه ثابت می‌ماند.



با تغییر سبک نقطه با فرمان point style، نقطه‌هایی که قبلاً ایجاد شده‌اند نیز با سبک جدید تطبیق می‌یابند.

اجرای فرمان Multiple point

این فرمان به شیوه‌های جدول روبه‌رو قابل ورود است.

شیوه‌های ورود فرمان	
Draw Toolbar	
Draw Menu	Point > Multiple point

مراحل اجرای فرمان Multiple point	
Draw > Multiple point	۱. فرمان Multiple point را وارد می‌کنیم.
Current point Modes: PDMode= ۳۵ PD size : ۰.۰۰	۲. موقعیت یک نقطه را تعیین می‌کنیم.
Specify a point:	۳. موقعیت یک نقطه دیگر را تعیین می‌کنیم.
Specify a point:	۴. برای پایان اجرای فرمان کلید Esc را فشار می‌دهیم.

اجرای فرمان **Single point** نیز دقیقاً مانند اجرای فرمان **Multiple Point** است، با این تفاوت که تنها یک نقطه ایجاد می‌کند، یعنی پس از تعیین یک نقطه اجرای فرمان پایان می‌یابد. ورود فرمان **Single point** علاوه بر منوی Draw، از شیوه‌ی خط فرمان با تایپ point یا Po نیز امکان‌پذیر است.

اجرای فرمان Divide

این فرمان برای تقسیم شیء به چند قسمت مساوی کاربرد دارد که به شیوه‌های مندرج در جدول وارد می‌شود.

برای اجرای فرمان Divide موضوعی مانند خط زیر رسم می‌کنیم.

A ————— B

شیوه‌های ورود فرمان	
Draw Menu	Point > Divide
Command line	Divide یا Div

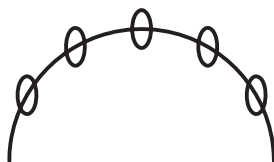
مراحل اجرای فرمان Divide	
Command : Divide یا div	۱. فرمان Divide را وارد می‌کنیم.
Select object to divide: 	۲. شیء مورد نظر را برای تقسیم انتخاب می‌کنیم. (مثال پاره خط AB را انتخاب می‌کنیم.)
Enter the number of segments or[Block]	۳. تعداد تقسیمات را وارد می‌کنیم. (مثال عدد 5)

[گزینه Block]: به کمک این گزینه می‌توان نام یک بلوک را وارد کرد تا از آن به جای نقطه در نشانه‌گذاری تقسیمات استفاده شود. اگر گزینه Block وارد شود پیام‌های زیر ظاهر می‌شود.

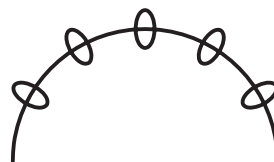
نام بلوک مورد نظر را وارد کنید.
Enter name of Block to insert:

آیا بلوک‌ها با مرکز شیء هم‌راستا شوند؟
Align block with object ? [Yes/No]

با وارد کردن Yes راستای بلوک با مرکز شیء هم‌راستا می‌شود و با No هم‌راستا نمی‌شود. به شکل زیر توجه کنید.



block not aligned
بلوک با مرکز شیء هم‌راستا نیست



block aligned
بلوک با مرکز شیء هم‌راستاست

اجرای فرمان Measure

این فرمان برای تقسیم شیء به چند قسمت، با تعیین طول تقسیمات، کاربرد دارد و به شیوه‌های داخل جدول روبه‌رو وارد می‌شود.

برای اجرای فرمان Measure موضوعی مانند خط زیر به طول

۴۵ رسم می‌کنیم.



شیوه‌های ورود فرمان	
Draw Menu	Point > Measure
Command line	Measure یا me

مراحل اجرای فرمان Measure	
Command : Measure یا me	۱. فرمان Measure را وارد می‌کنیم.
Select object to Measure: ---□-----	۲. شیء مورد نظر را انتخاب می‌کنیم. (مثال پاره خط AB را انتخاب می‌کنیم.)
Specify length of segment or[Block] -----□-----	۳. طول هر قسمت را تعیین می‌کنیم. (مثال عدد 8 را وارد می‌کنیم.)

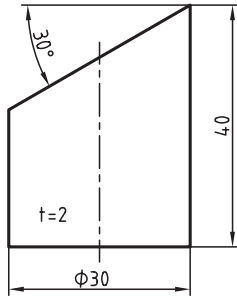
[گزینه Block]: به کمک این گزینه با ورود نام یک بلوک، از آن برای نشانه‌گذاری تقسیمات استفاده می‌شود.



تقسیم‌بندی شیء از سمتی شروع می‌شود که به محل کلیک موس هنگام انتخاب نزدیک‌تر باشد. گیره شیئی Node با نشانه □ از مجموعه osnap برای استفاده از نقاط ترسیم شده به منظور کمک ترسیم کاربرد دارد.

دستور کار

تصویر گسترش استوانه جدار نازک (توخالی) روبه‌رو را، با درپوش و کف‌پوش، در کاغذ A4 رسم کنید:
(زمان : ۳۰ دقیقه)

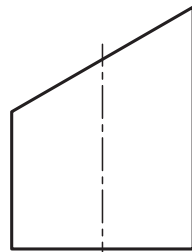
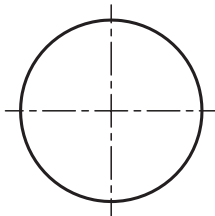
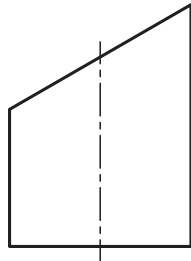


مراحل اجرا

۱. کاغذ A4 افقی توأم با کادر و جدول و لایه‌های لازم را تنظیم کنید.

راهنمایی: یک لایه به نام Aid به ضخامت 0.25 برای تقسیمات و خطوط کمکی و یک لایه به نام Dev به ضخامت خط 0.5 برای ترسیم گسترش ایجاد و تنظیم کنید.

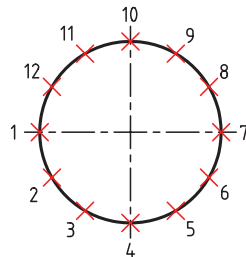
۲. نمای روبه‌رو نمای سر استوانه را، مطابق شکل روبه‌رو، در لایه‌های مربوطه رسم کنید.



۳. به کمک فرمان Divide دایره نمای سر را به ۱۲ قسمت مساوی تقسیم کنید.

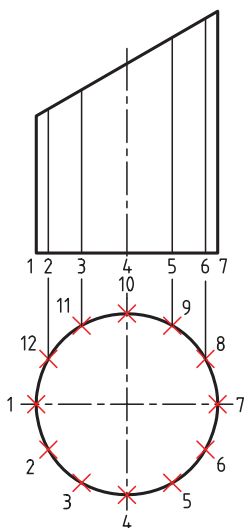
راهنمایی: شکل نقطه را به کمک فرمان Point style به صورت x و اندازه ۲ واحد تنظیم کنید.

۴. به کمک فرمان‌های Text و Array تقسیمات را مطابق شکل شماره‌گذاری کنید.



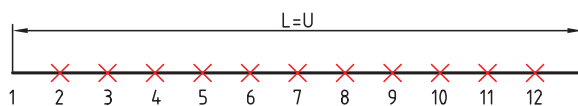
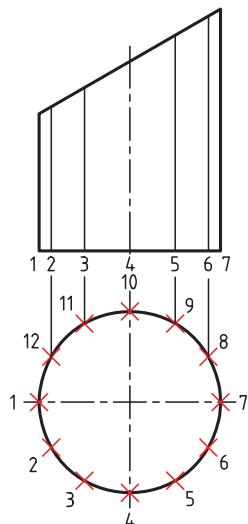
۵. به کمک فرمان خط و گیره‌های شیئی تقسیمات را مطابق شکل به نمای رو به روی استوانه منتقل کنید، سپس آن‌ها را شماره‌گذاری کنید.

راهنمایی: ۱. گیره شیئی Node برای انتقال تقسیمات کاربرد دارد.
۲. برای جلوگیری از شلوغی نقشه از درج شماره‌های پشت نمای روبه‌رو صرف نظر کنید.



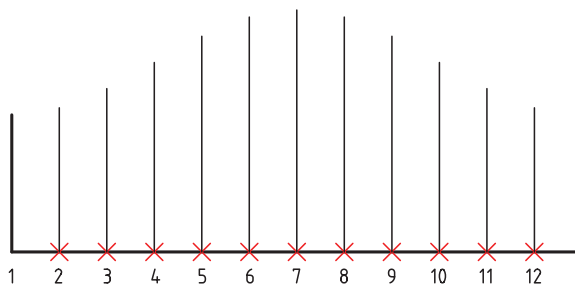
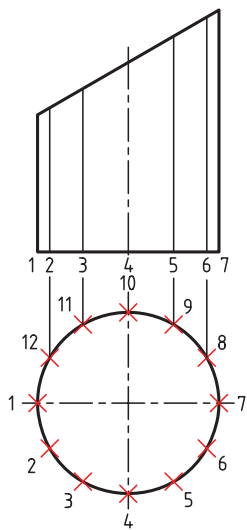
۶. خطی به طول محیط دایره (مطابق شکل زیر) رسم، تقسیم و شماره گذاری کنید.

راهنمایی: با استفاده از فرمان Area محیط دایره را محاسبه و در ترسیم طول خط گسترش به کار ببرید.

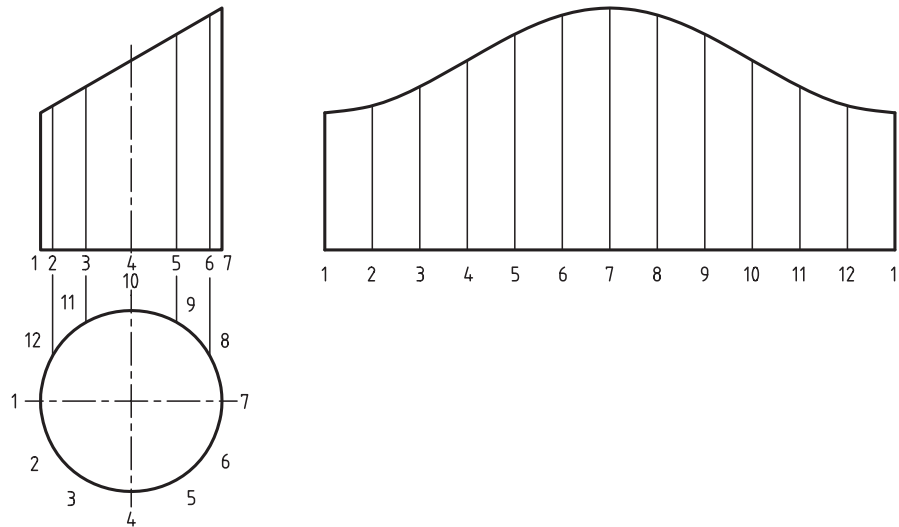


تذکر: از اندازه‌های تقریبی طول گسترش خودداری کنید. برای این منظور می‌توانید اندازه محیط محاسبه شده توسط فرمان Area در خط فرمان را copy (ctrl+c) کرده و سپس در هنگام اجرای فرمان Line به منظور ترسیم خط گسترش در پاسخ به پیغام specify next point در خط فرمان آن را paste (ctrl+v) کنید.

۷. به کمک فرمان Copy و گیره‌های شیئی یال‌های روبه‌رو را مطابق شکل زیر به تصویر گسترش انتقال دهید. راهنمایی: یال شماره ۴ را در نمای روبه‌رو مطابق شکل به لایه Aid تغییر دهید و اندازه آن را دقیق کنید.

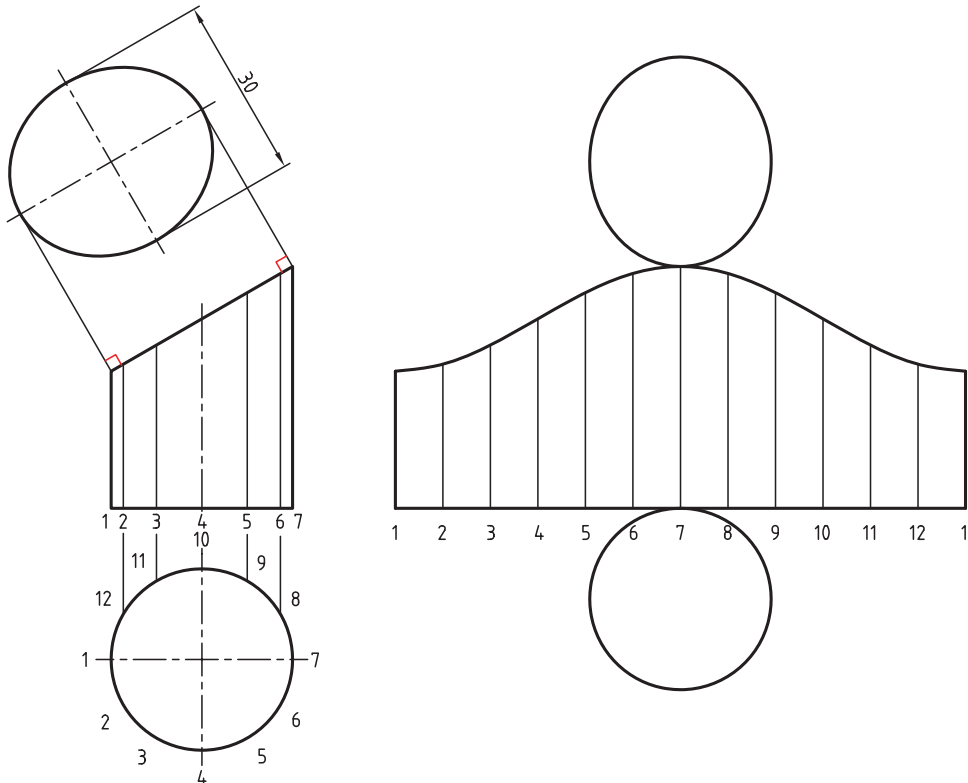


۸. به کمک فرمان Spline و گیره‌های شیئی، منحنی گسترش را مطابق شکل زیر رسم کنید.



۹. تصویر حقیقی صفحه نصب شده (درپوش) را به کمک فرمان بیضی، مطابق شکل زیر، بالای نمای روبه‌رو رسم کنید.

۱۰. به کمک فرمان Copy و Rotate درپوش و کف‌پوش را بر روی تصویر گسترش منتقل کنید.
راهنمایی: از گزینه Refrence در فرمان Rotate برای چرخش شبه‌بیضی در راستای قائم کمک بگیرید.



ارزشیابی پایانی

◀ نظری

۱. فرمان‌های ایجاد نقطه را نام ببرید.

۲. کاربرد فرمان Point style چیست؟

۳. مفهوم هر یک از پیام‌ها را روبه‌روی آن بنویسید.

فرمان Divide را وارد کنید.

Command: Divide ←

Select object to divide:

Enter the number of segments or [Block]:

۴. مفهوم هر یک از پیام‌های زیر را در رو به روی آن بنویسید.

Command: Measure ←

فرمان Measure را وارد می‌کنیم.

Select object to Measure:

Specify leangth of Segment or [Block]:

۵. سبک نقطه با فرمان تنظیم می‌شود.

۶. برای تقسیم‌بندی اشیاء براساس طول تقسیمات فرمان کاربرد دارد.

۷. با تغییر سبک نقطه توسط فرمان Point style، نقطه‌های قبلی نیز با سبک جدید تطبیق می‌یابند.

درست نادرست

۸. با فرمان Multiple point نمی‌توان یک نقطه ایجاد کرد و از فرمان خارج شد.

درست نادرست

۹. در پنجره Point Style، مطابق شکل روبه‌رو، گزینه

برای تنظیم اندازه نقطه درست است.

الف) A ب) B

ج) C د) A و C

۱۰. در تقسیم‌بندی اشیاء با فرمان Measure تقسیم‌بندی از سمتی شروع

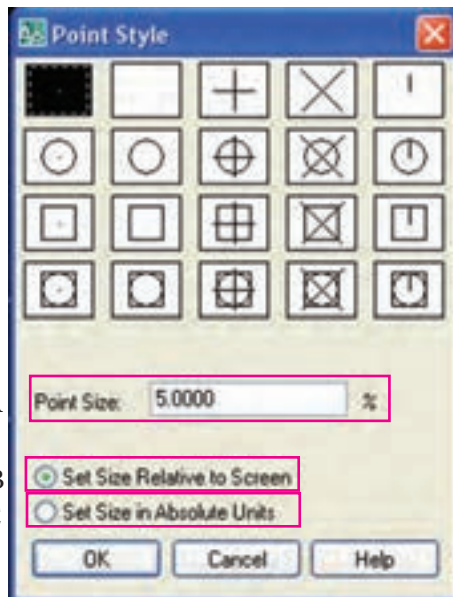
می‌شود که

الف) به محل انتخاب نزدیک‌تر است

ب) از محل انتخاب دورتر است

ج) به وسط شیء انتخابی نزدیک‌تر است

د) فرقی نمی‌کند

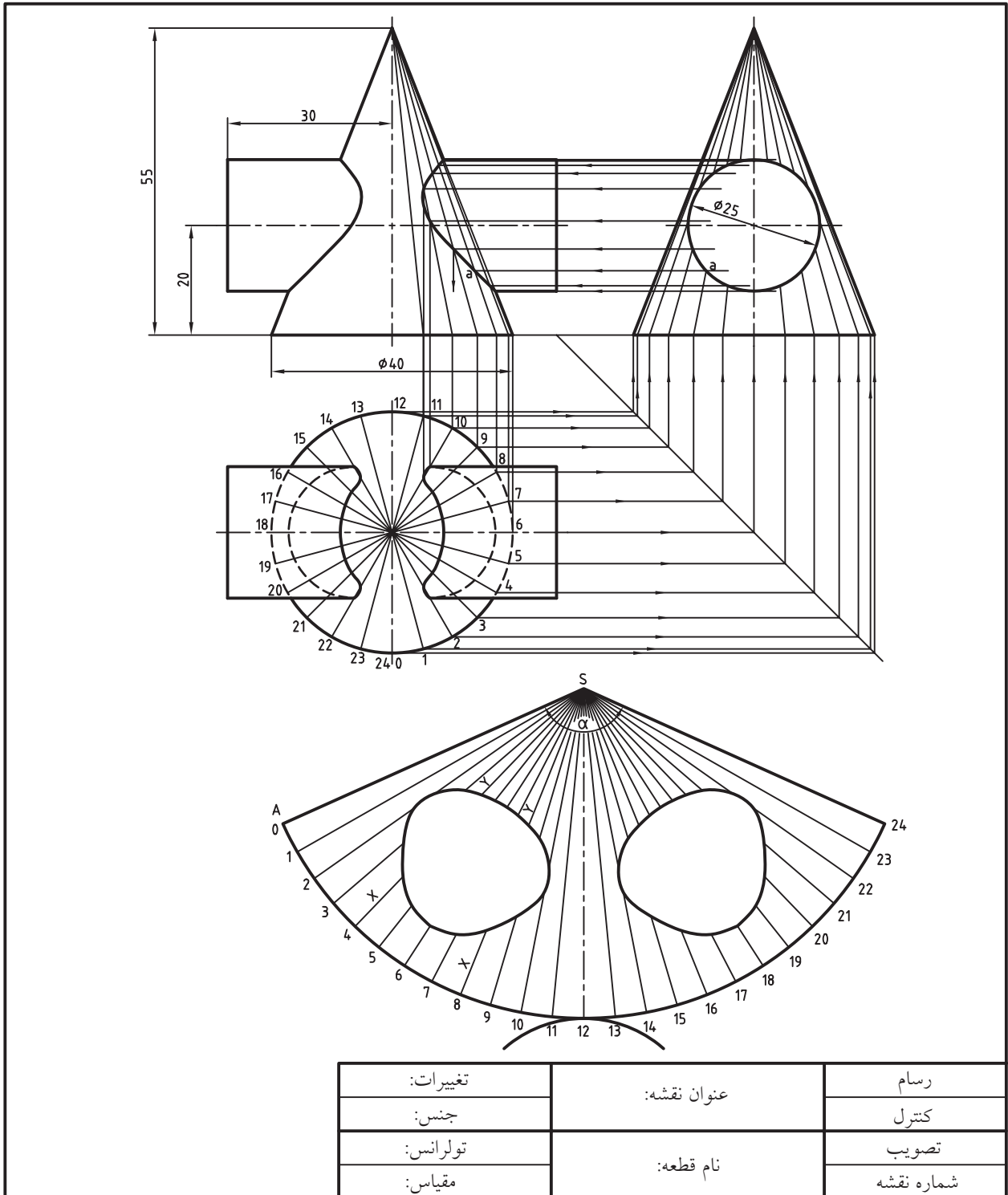


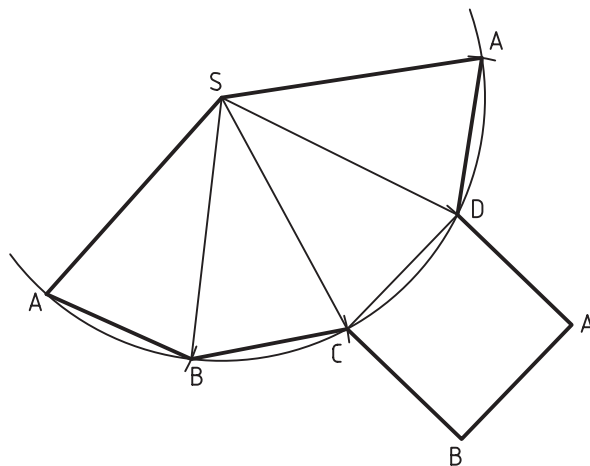
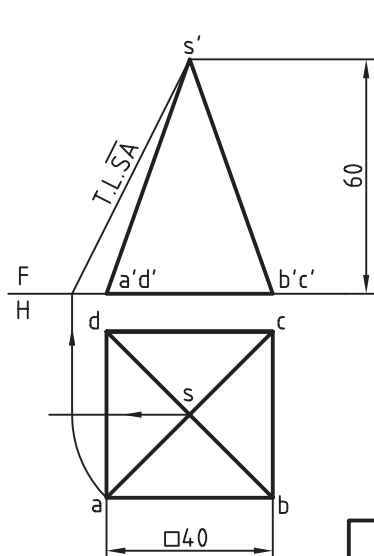
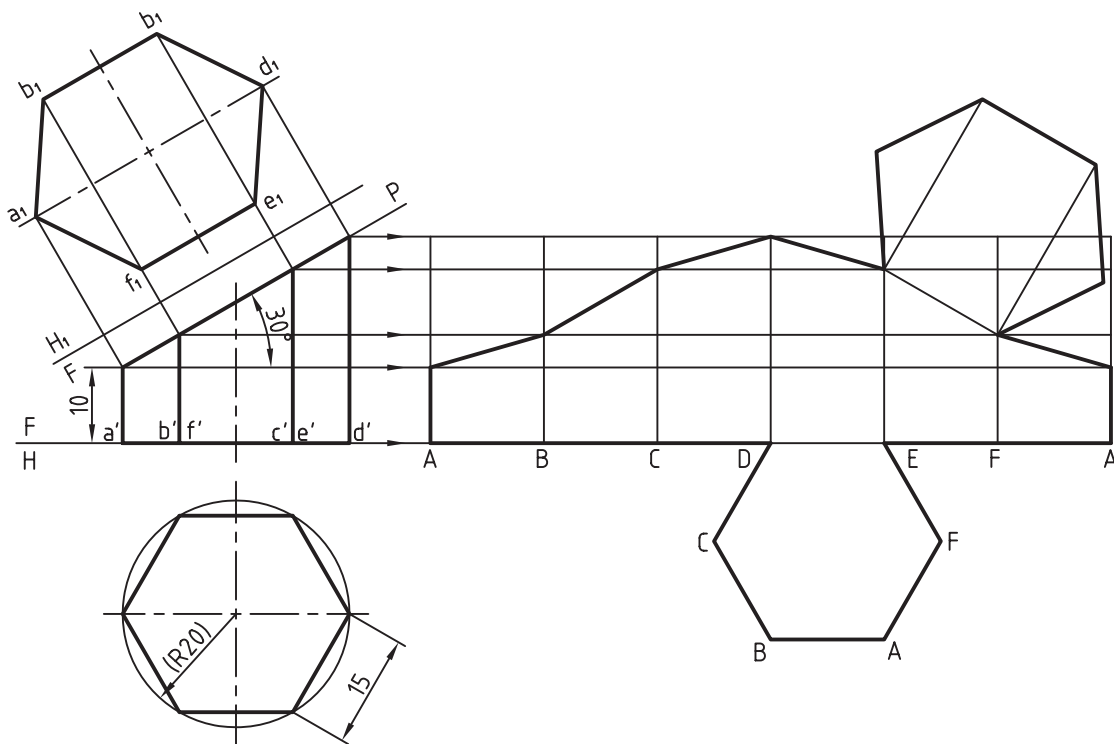
عملی (زمان ۱۸۰ دقیقه)

۱. برای هر یک از نقشه‌های زیر مطلوب است:

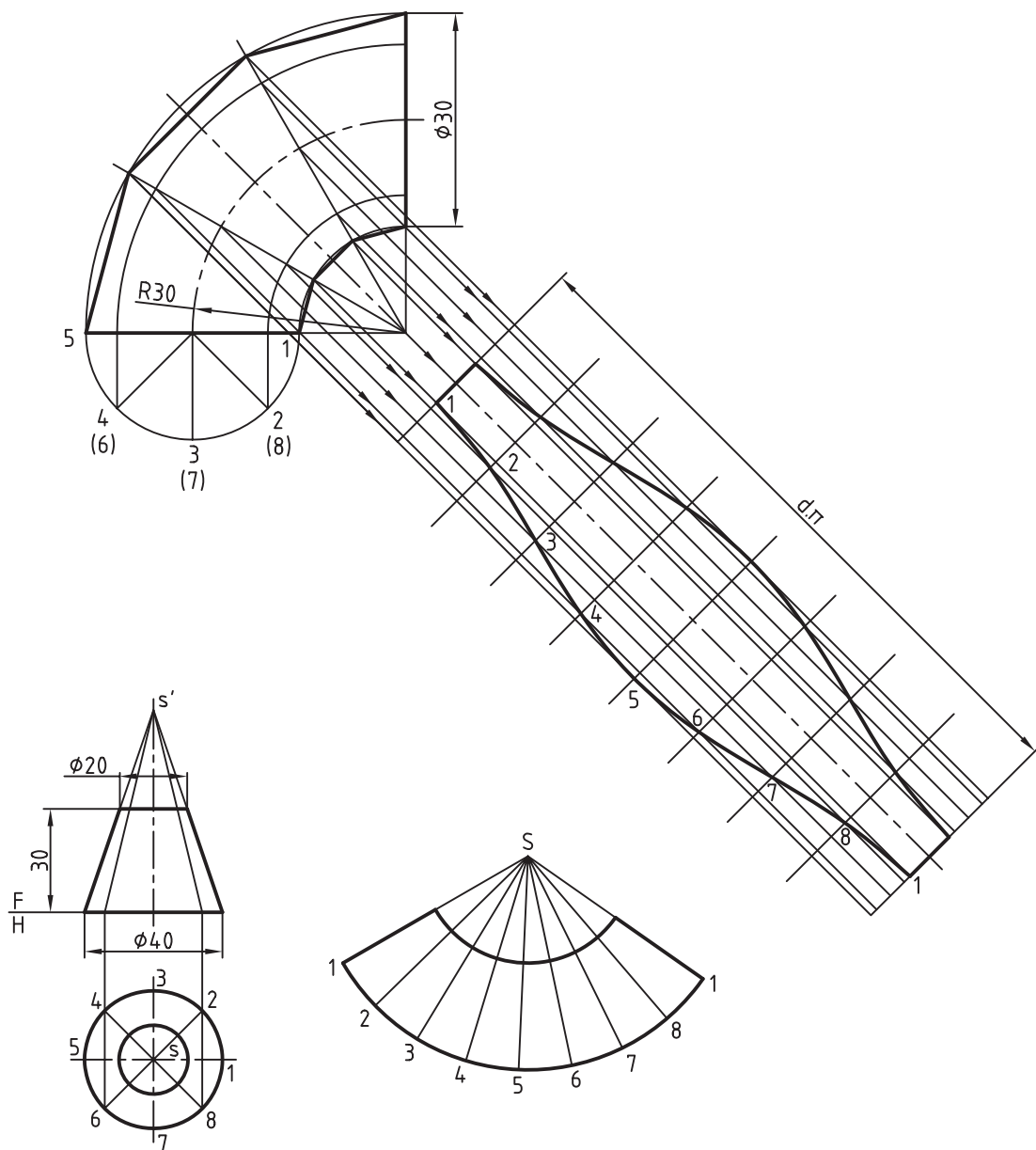
الف) تنظیم برگه و لایه‌های موردنیاز. ب) ترسیم نقشه قطعه و گسترش مربوطه. ج) اندازه‌گذاری نقشه.

راهنمایی: تقسیم‌بندی و خطوط کمکی را در لایه‌ی کمکی ایجاد کرده و در موقع اندازه‌گذاری خاموش کنید.



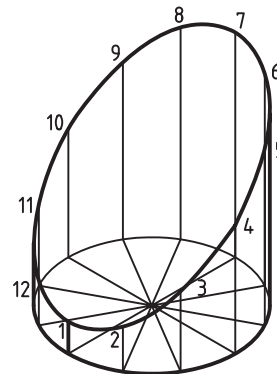
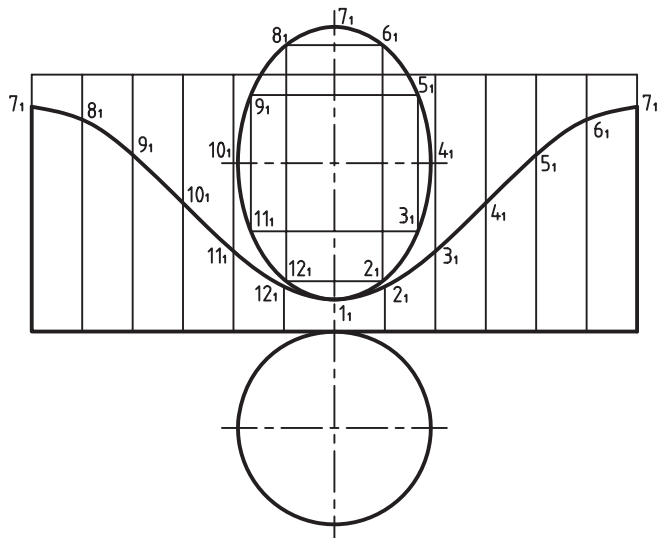
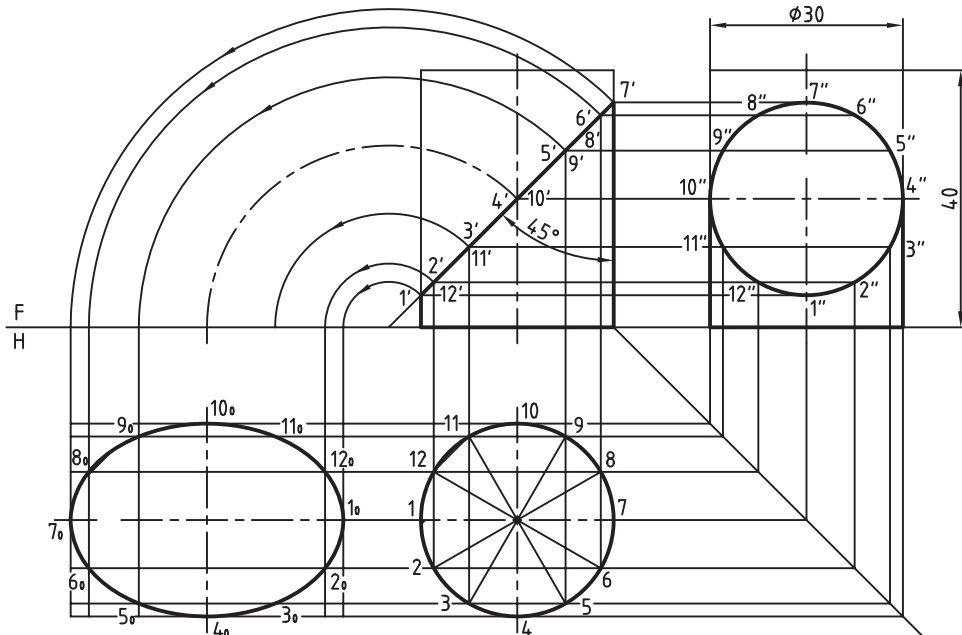


تغییرات:	عنوان نقشه:	رسام
جنس:		کنترل
تولرانس:	نام قطعه:	تصویب
مقیاس:		شماره نقشه



تغییرات:	عنوان نقشه:	رسام
جنس:		کنترل
تولرانس:	نام قطعه:	تصویب
مقیاس:		شماره نقشه

۲. نقشه زیر را به صورت کامل در کاغذ A۴ ترسیم و نمای روبه‌رو و جانبی را اندازه‌گذاری کنید.



تغییرات:	عنوان نقشه:	رسام
جنس:		کنترل
تولرانس:	نام قطعه:	تصویب
مقیاس:		شماره نقشه

۳. نقشه زیر را به همراه گسترش و تصویر مجسم در کاغذ A۴ ترسیم کرده و دو نمای قائم و افقی را اندازه‌گذاری کنید.

The drawing shows a composite object consisting of a cylindrical top and a hemispherical bottom. The front view shows a cylinder with a diameter of 40 and a height of 25. The top view shows a circle with a diameter of 40 and a radius of 20. The development shows the lateral surface of the cylinder with a height of 25 and a circumference of 40π. The drawing is labeled with points A, B, C, D, E, F, G, H, I, J, K, L, M, N, O, P, Q, R, S, T, U, V, W, X, Y, Z.

تغییرات:	عنوان نقشه:	رسم
جنس:		کنترل
تولرانس:	نام قطعه:	تصویر
مقیاس:		شماره نقشه



واحد کار دوازدهم

خطوط ساختاری و نحوه نمایش اشیاء

زمان			عنوان توانایی	شماره توانایی
جمع	عملی	نظری		
۴	۲	۲	ایجاد و ویرایش خطوط ساختاری (Multi line ,Ray ,Constraction line)	۱
۴	۲	۲	کار با فرمان‌های Sketch ,Revision cloud Draw order ,Wipe out	۲



توانایی ایجاد و ویرایش خطوط ساختاری

(فرمان‌های Multi line, Ray, Construction line)

◀ پس از آموزش این توانایی، از فراگیر انتظار می‌رود:

- انواع و کاربرد خطوط ساختاری را بیان کند.
- با اجرای فرمان Construction line خط‌های بی‌نهایت رسم کند.
- عملکرد و کاربرد گزینه‌های فرمان Construction line را توضیح دهد.
- با اجرای فرمان Ray خط‌های شعاعی رسم کند.
- عملکرد و کاربرد فرمان Multi line را توضیح دهد.
- با اجرای فرمان Multi line چندخطی موازی رسم کند.
- کاربرد گزینه‌های فرمان Multi line را بیان کند.
- سبک چندخطی‌ها را با فرمان Multi line Style مدیریت کند.
- چندخطی‌های موازی را با فرمان Multi line Edit ویرایش کند.

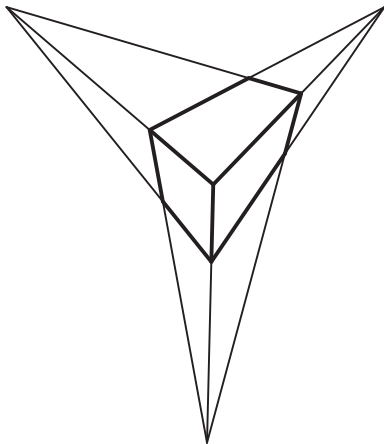
مدت زمان آموزش

نظری	عملی	جمع
۱	۳	۴



پیش آزمون

۱. تفاوت خط و پاره‌خط را همراه با شکل دستی بیان کنید.
۲. مفهوم Construction چیست؟
۳. در اتوکد خط بی‌نهایت چگونه رسم می‌شود؟
۴. مفهوم Ray چیست؟
۵. پرسپکتیو (تصاویر نقطه فراری) مطابق شکل روبه‌رو در اتوکد چگونه رسم می‌شود؟



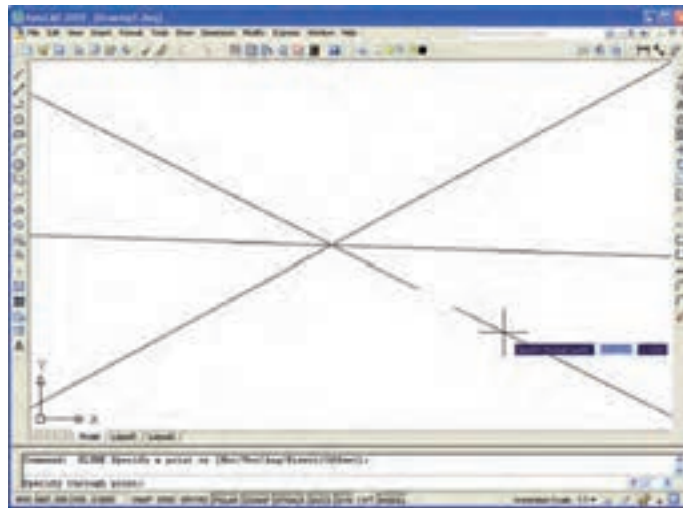
۶. در اتوکد چگونه می‌توان دو یا چند خط موازی را همزمان رسم کرد؟
۷. کاربرد چند خطی‌های موازی در نقشه‌کشی چیست؟
۸. Multi line با Poly line چه تفاوتی دارد؟



فرمان Construction line

این فرمان برای رسم خطوط بی نهایت موسوم به خط‌های ساختاری کاربرد دارد. همان‌طور که از ریاضی به خاطر داریم، خط دارای طول بی نهایت است و پاره خط بخشی از خط است که دو سر آن معلوم است. واقعیت این است که آنچه در اتوکد با فرمان **line** رسم می‌شود پاره‌خط است، اما به دلیل کاربرد زیاد به آن خط اطلاق می‌شود. به همین دلیل فرمان خاصی برای رسم خط‌های بی نهایت به نام **Construction line** یا **Xline** تدارک دیده شده که به نوبه خود کاربردهای ویژه‌ای دارد. در رسم این نوع خط‌ها به سهولت با تعیین یک نقطه خط ایجاد می‌شود. به عبارتی خط وجود دارد و فقط محل آن مشخص می‌شود، ضمن این‌که انتهای هر خط نامعین و مطابق شکل زیر به لبه‌های صفحه نمایش منتهی می‌شود.

در این فرایند با اجرای فرمان **Xline**، چند نوع خط ساختاری می‌توان رسم کرد که با تنظیم گزینه‌های مربوطه قابل دستیابی است.



شیوه‌های ورود فرمان	
Draw Toolbar	
Draw Menu	Construction line
Command line	Xline یا xl

اجرای فرمان Construction line (Xline)

این فرمان به شیوه‌های درج شده در جدول قابل ورود است.

مراحل اجرای فرمان Xline(Construction line)	
Command : xline یا Xl ↵	۱. فرمان xline را وارد می‌کنیم.
Specify a point or [Hor/ver/ Ang / Bisect / Offset]	۲. یک نقطه (محل استقرار خطوط) را تعیین می‌کنیم.
Specify through point:	۳. نقطه عبور (راستای خط) را تعیین می‌کنیم.
Specify through point	۴. نقطه عبور دیگری را تعیین می‌کنیم.
Specify through point	۵. برای پایان اجرای فرمان اینتر می‌کنیم.

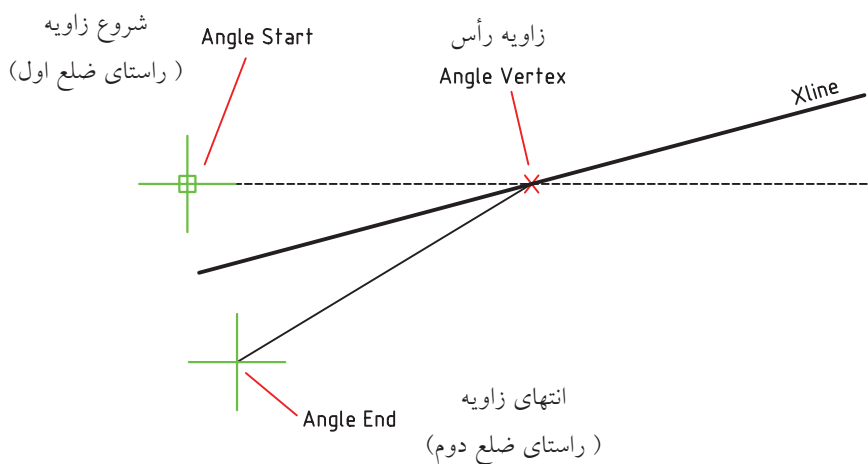


[گزینه Hor]: این گزینه برای ترسیم خط‌های بی‌نهایت افقی مطابق شکل روبه‌رو کاربرد دارد.

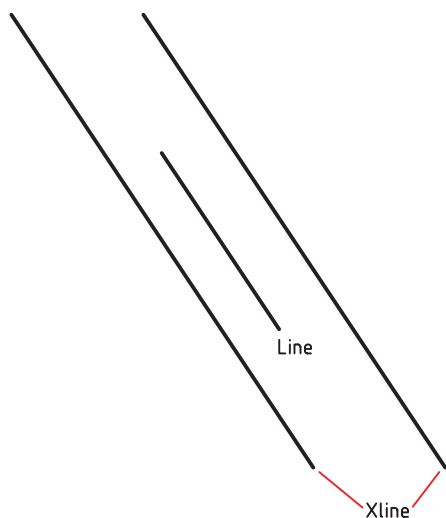
[گزینه Ver]: این گزینه برای ترسیم خط‌های بی‌نهایت قائم کاربرد دارد.

[گزینه Ang]: این گزینه برای ترسیم خط‌های بی‌نهایت با زاویه‌ی معین کاربرد دارد.

[گزینه Bisect]: این گزینه برای ترسیم خط‌های بی‌نهایت متقاطع کاربرد دارد، به نحوی که هر خط نیمساز زاویه‌ای است که با سه مؤلفه‌ی رأس، راستای ضلع اول، و راستای ضلع دوم تعیین می‌شود.



در گزینه Bisect با توجه به این که با یکبار اجرای فرمان Xline چندین خط می‌توان رسم نمود، برای خط‌های بعدی رأس و راستای ضلع اول زاویه ثابت و فقط راستای ضلع دوم زاویه درخواست می‌شود تا خط Xline از نیمساز زاویه بعدی بگذرد.



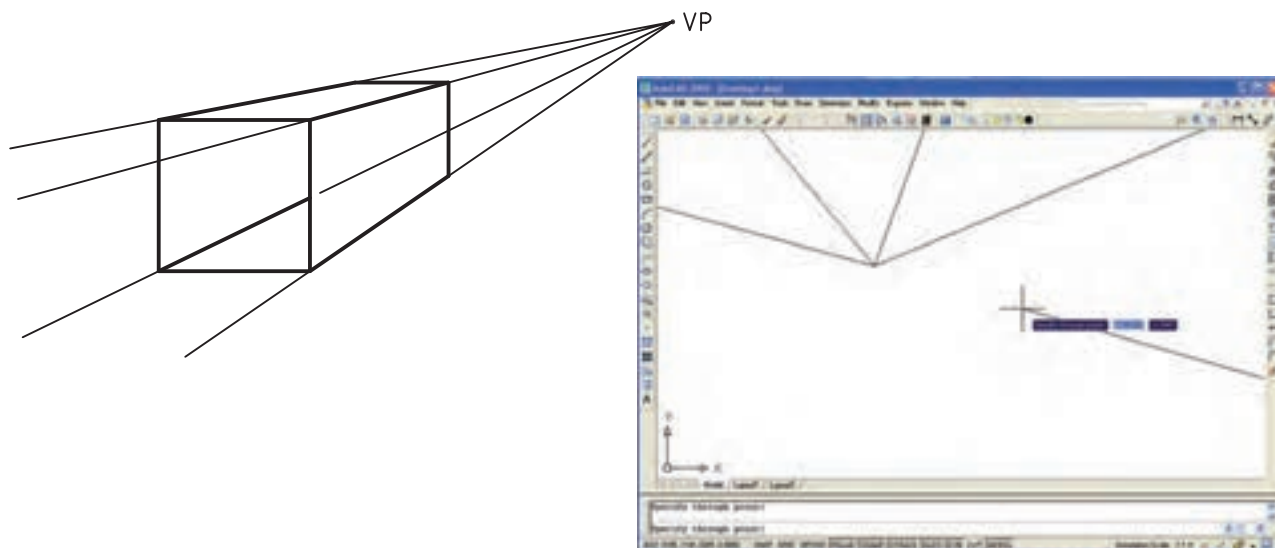
[گزینه offset]: این گزینه برای تکثیر موازی خطوط کاربرد دارد، به نحوی که خط انتخابی برای تکثیر می‌تواند از جنس line, pline و Xline باشد، یعنی صرف‌نظر از خط انتخابی، خط تکثیر شده از جنس Xline می‌شود.



عملکرد گزینه Offset در فرمان Xline و زیر گزینه‌های آن شبیه عملکرد فرمان ویرایشی Offset است، با این تفاوت که تنها بر روی خطوط قابل اجراست.

فرمان RAY

این فرمان برای ترسیم خط‌های شعاعی^۱ (مطابق شکل زیر) کاربرد دارد. خط‌های شعاعی خط‌هایی هستند که نقطه‌ی شروع آن‌ها معین ولی انتهای آن‌ها نامعین است و به صورت ظاهری به لبه صفحه نمایش ختم می‌شود. جهت این خط‌ها با نقطه گذر موسوم through point تعیین می‌شود. یک‌بار اجرای فرمان Ray امکان ایجاد چندین خط شعاعی را میسر می‌کند. یکی از کاربردهای خط‌های شعاعی ترسیم تصاویر نقطه فرار، مطابق شکل، است.



شیوه‌های ورود فرمان	
Draw Menu	Ray
Command line	Ray

اجرای فرمان RAY

این فرمان به شیوه‌های درج شده در جدول قابل ورود است.

مراحل اجرای فرمان Ray	
Command: Ray ↵	۱. فرمان Ray را وارد می‌کنیم.
Specify start point:	۲. نقطه شروع را تعیین می‌کنیم.
Specify through point:	۳. نقطه‌ای به عنوان محل گذر خط شعاعی تعیین می‌کنیم.
Specify through point:	۴. نقطه گذر خط شعاعی بعدی را تعیین می‌کنیم.
Specify through point:	۵. برای پایان کار اینتر می‌کنیم.

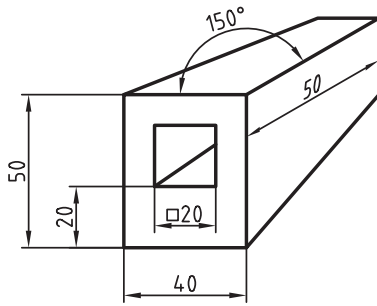
۱. به خط‌های شعاعی، نیم خط نیز می‌گویند.

دستور کار شماره ۱

پرسپکتیو یک نقطه فرار روبه‌رو را به کمک فرمان Ray ترسیم کنید.

(زمان : ۲۰ دقیقه)

راهنمایی: برای به‌دست آوردن نقطه فرار (V.P) یال‌های طولی قطعه را ادامه دهید تا همدیگر را قطع کنند.

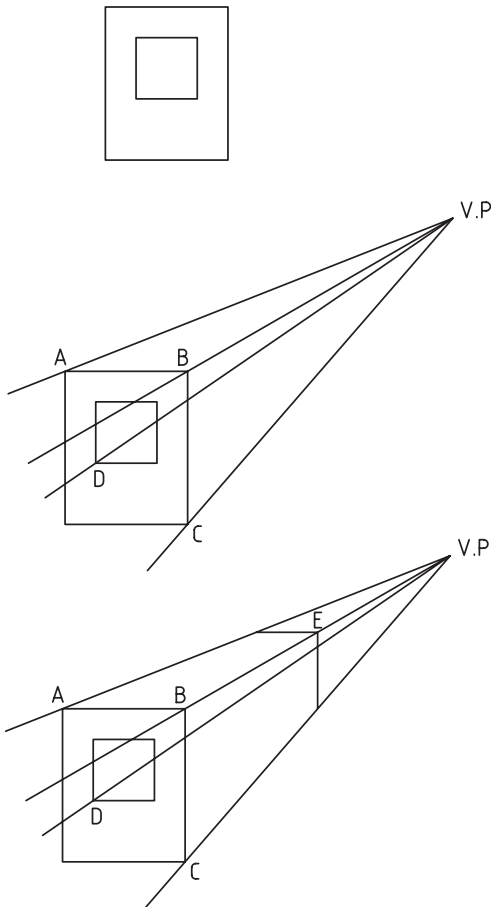


مراحل اجرا

۱. نمای روبه‌روی قطعه را مانند شکل روبه‌رو ترسیم کنید.

توجه: لایه‌ای به نام V.P برای خطوط فرار با ضخامت ۰/۲۵ تهیه و تنظیم کنید.

۲. خطوط فرار را در لایه V.P به کمک فرمان Ray مطابق شکل روبه‌رو ترسیم کنید.

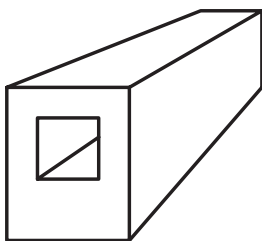


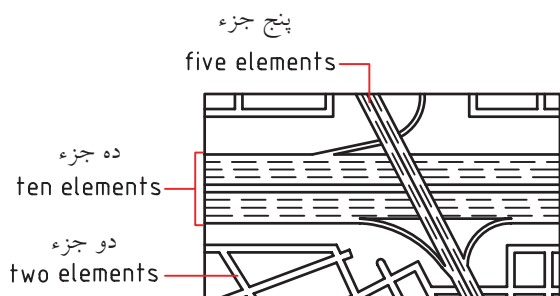
۳. لبه‌های انتهایی قطعه که در دید مستقیم قرار می‌گیرند را مطابق شکل روبه‌رو در فاصله ۵۰ نسبت به نقطه B ترسیم کنید.

۴. خطوط اضافی را نسبت به لبه‌های قطعه مطابق شکل روبه‌رو حذف کنید.

۵. فایل خود را ذخیره کنید.

۶. نتیجه کار را جهت تأیید و ارزشیابی به هنرآموز محترم ارائه کنید.





فرمان Multi line

این فرمان برای ایجاد چند خطی موازی (شکل روبه‌رو) کاربرد دارد. چند خطی موازی شیء یکپارچه‌ای است که می‌توانیم خواص هر یک از خط‌ها را تنظیم کنیم. چند خطی‌های موازی در نقشه‌های ترافیک، ساختمان و تأسیسات کاربرد دارد.

اجرای فرمان Multi line

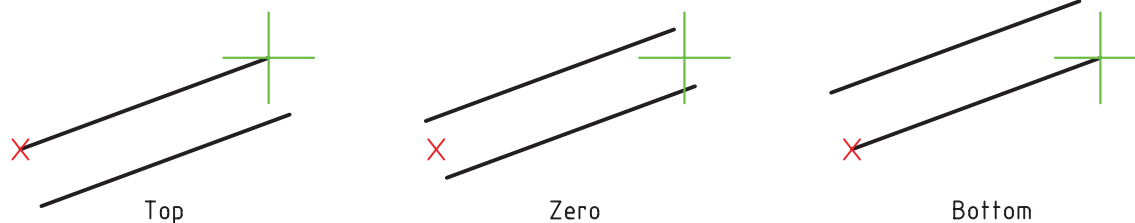
این فرمان به شیوه‌های درج شده در جدول روبه‌رو قابل ورود است.

شیوه‌های ورود فرمان	
Draw Menu	Multi line
Command line	Mline یا ml

مراحل اجرای فرمان Multi line	
Command: Mline یا Ml	۱. با ورود فرمان Multi line بلافاصله تنظیمات جاری ظاهر می‌شود.
Current setting: Justification= Top, Scale = 1.00, Style = standard	
Specify start point: or [Justification / Scale / Style]:	
Specify next point:	۲. نقطه شروع چند خطی را تعیین می‌کنیم.
Specify next point or [undo]:	۳. نقطه بعدی چند خطی را تعیین می‌کنیم.
Specify next point or [Close / undo]	۴. نقطه بعدی را تعیین می‌کنیم.
Specify next point or [Close / undo]	۵. برای پایان دادن به اجرا اینتر و یا حرف C را وارد می‌کنیم.

گزینه Justification: این گزینه برای تنظیم نقطه کنترل یا تراز چند خطی کاربرد دارد.

نقطه کنترل، نقطه‌ای است که هر یک از خط‌های چند خطی نسبت به آن تنظیم می‌شود و دارای سه حالت زیر است:



گزینه scale: این گزینه برای تنظیم ضریب فاصله میان خط‌ها کاربرد دارد.



۱. عدد وارد شده در گزینه scale به عنوان ضریب مقیاس محسوب می‌شود و الزاماً این عدد فاصله میان خط‌ها نیست، بلکه در فاصله اولیه ضرب می‌شود.

[گزینه style]: این گزینه برای انتخاب سبک چند خطی موازی کاربرد دارد. سبک چندخطی را در مبحث بعدی توضیح خواهیم داد.

فرمان Multi line style

این فرمان برای مدیریت سبک چندخطی موازی کاربرد دارد. در هر سبک نوع و تعداد خطها، فاصله میان خطها و خواص عمومی آنها قابل تنظیم است. در هر سبک تا ۱۶ خط را می توان انتخاب و تنظیم کرد.

اجرای فرمان Multi line style

این فرمان به شیوه های درج شده در جدول رو به رو قابل ورود است.

شیوه های ورود فرمان	
Format Menu	Multi line style
Command line	Ml style

مراحل اجرای فرمان Multi line style	
Command: ml style ↵	۱. فرمان ml style را وارد می کنیم.
	۲. در پنجره Multi line style عملیات تنظیمی مورد نظر را انجام می دهیم.
	۳. بر روی دکمه <input type="button" value="OK"/> کلیک می کنیم.



- جاری کردن سبک
- ایجاد یک سبک جدید
- اصلاح یک سبک
- تغییر نام سبک
- حذف یک سبک
- بارگذاری سبک هایی که در فایل Mline ذخیره شده اند
- ذخیره سازی سبک
- پیش نمایش سبک ها

تنظیمات پنجره Multi line style

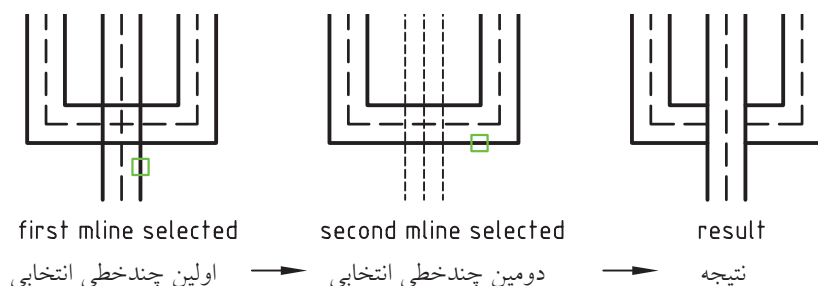
نکته



سبک هایی که در آن ترسیم وجود دارد قابل اصلاح نیستند پس بهتر است ابتدا تنظیمات لازم انجام شود و سپس مورد استفاده قرار گیرند.

فرمان Multi line Edit


این فرمان برای ویرایش و اصلاح چند خطی‌های موجود، کاربرد دارد. برای مثال شکل زیر فرآیند ویرایش چند خطی‌ها به منظور اصلاح تقاطع این خطوط به کمک فرمان **Multi line Edit** را نشان می‌دهد.



اجرای فرمان Multi line Edit

این فرمان به شیوه‌های درج شده در جدول قابل ورود است.

شیوه‌های ورود فرمان	
Modify Menu	Object > Multi line ...
Command line	ML edit
دبل کلیک روی چندخطی موازی (Multi line) موجود	

مراحل اجرای فرمان Multi line Edit	
Command: ml edit ↵	۱. فرمان ml edit را وارد می‌کنیم.
	۲. در پنجره Multi line Edit tools (مطابق شکل روبه‌رو) حالت مورد نظر را انتخاب می‌کنیم.
Select first mline:	۳. چند خطی اول را انتخاب می‌کنیم.
Select second m line:	۴. چند خطی دوم را انتخاب می‌کنیم.

به دلیل گویا بودن شکل‌های مربوط به گزینه‌های پنجره Multi line Edit tools از توضیح اضافی صرف‌نظر کرده‌ایم.



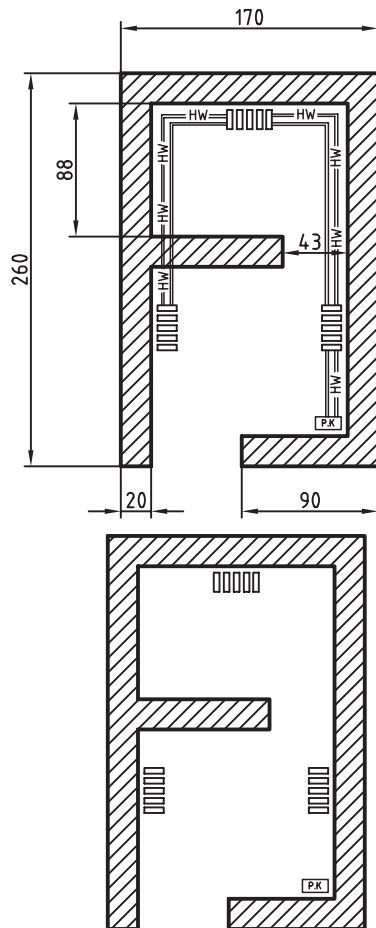
اگر فرمان‌های Trim و Extend بر روی چند خطی‌های موازی اجرا شود، در پیغام آخر سه گزینه‌ی Open، Closed و Merged اضافه می‌شود که نظیر آن‌ها در پنجره‌ی Multi lines Edit Tools نیز وجود دارد و عملکردی مانند هم دارند.



چند خطی‌های موازی تا زمانی که تجزیه نشوند توسط فرمان‌های Chamfer، Fillet، Offset، قابل ویرایش نیستند. هر چند، چندخطی‌های موازی به کمک فرمان **Explode** قابل تجزیه بوده و همانند سایر خط‌ها یا فرمان‌های ویرایشی، اصلاح می‌شوند، اما باید توجه کنید که چندخطی‌ها اگر تجزیه شوند ویژگی‌های اختصاصی خود را از دست می‌دهند و به راحتی قابل برگشت نیستند. به همین منظور فرمان **Ml edit** تهیه شده است که در ادامه به نحوه اجرای آن می‌پردازیم.

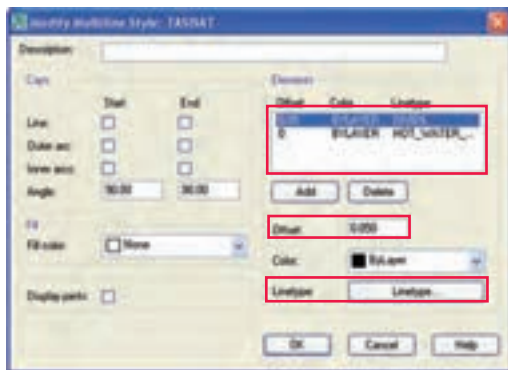
دستور کار شماره ۲

نقشه تأسیساتی سیستم گرمایش شوفاژ مطابق شکل روبه‌رو را ترسیم کنید..
(زمان ۳۰ دقیقه)

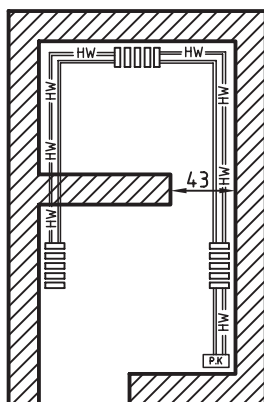


مراحل اجرا

۱. فایل ترسیمی محتوی کادر و جدول و لایه‌های لازم را تهیه کنید.
۲. پلان ساختمان را به کمک فرمان M line (مطابق شکل روبه‌رو) رسم کنید. نمادهای شوفاژ قراردادی است.



۳. به کمک فرمان Multi line style یک سبک جدید به نام Tasisat ایجاد کنید و تنظیمات آن را مطابق پنجره شکل روبه‌رو انجام دهید.



۴. به کمک فرمان Mline سیستم لوله‌کشی گرمایشی را در لایه‌ای به نام Tasisat رسم کنید.
۵. فایل خود را ذخیره کنید.
۶. نتیجه کار را برای ارزشیابی و تأیید به هنر آموز محترم ارائه کنید.

ارزشیابی پایانی

◀ نظری

۱. مفهوم و کاربرد Construction line را بنویسید.
۲. کاربرد گزینه‌های Bisect, Ang, Ver, Hor در فرمان Construction line بنویسید.
۳. مفهوم پیغام Specify trough point در فرمان Ray چیست؟
۴. مفهوم و کاربرد Multi line را بنویسید.
۵. فرمان Construction line در خط فرمان باید با عبارت وارد شود.
۶. در فرمان Multi line گزینه برای تنظیم فاصله میان خط‌ها کاربرد دارد.
۷. انتهای خط‌های Xline با اجرای Zoom در صفحه‌ی نمایش پیدا می‌شود.

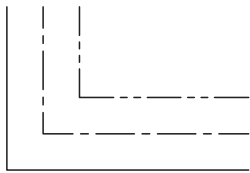
درست نادرست

۸. سبک‌های Multi line که استفاده شده‌اند قابل اصلاح نیستند، مگر اشیاء آن‌ها پاک شوند.

درست نادرست

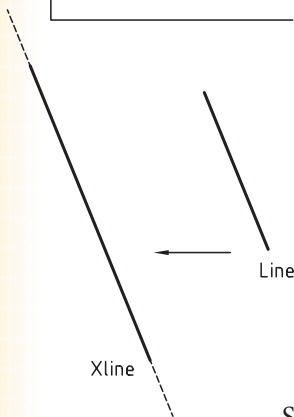
۹. چندین خط موازی مشابه شکل روبه‌رو که با فرمان Multi line ایجاد شده‌اند، یک شیء محسوب می‌شوند.

درست نادرست



۱۰. برای تکثیر یک خط بی‌نهایت (Xline) از روی یک پاره‌خط (line) (مطابق شکل) کدام گزینه کاربرد دارد.

الف) Hor ب) Ver ج) Bisect د) offset



۱۱. برای ترسیم تصاویر نقطه فراری (پرسپکتیو) کدام فرمان مناسب‌تر است.

الف) Xline ب) Ray ج) Multi line د) Spline

۱۲. در فرمان Multi line کدام گزینه برای تنظیم نقطه کنترل یا تراز چندخطی کاربرد دارد؟

الف) Scale ب) Style ج) Justification د) Point

۱۳. برای تنظیم نقطه کنترل Multi line (مطابق شکل روبه‌رو) کدام گزینه کاربرد دارد.

الف) Zero ب) Center ج) top د) Bottom

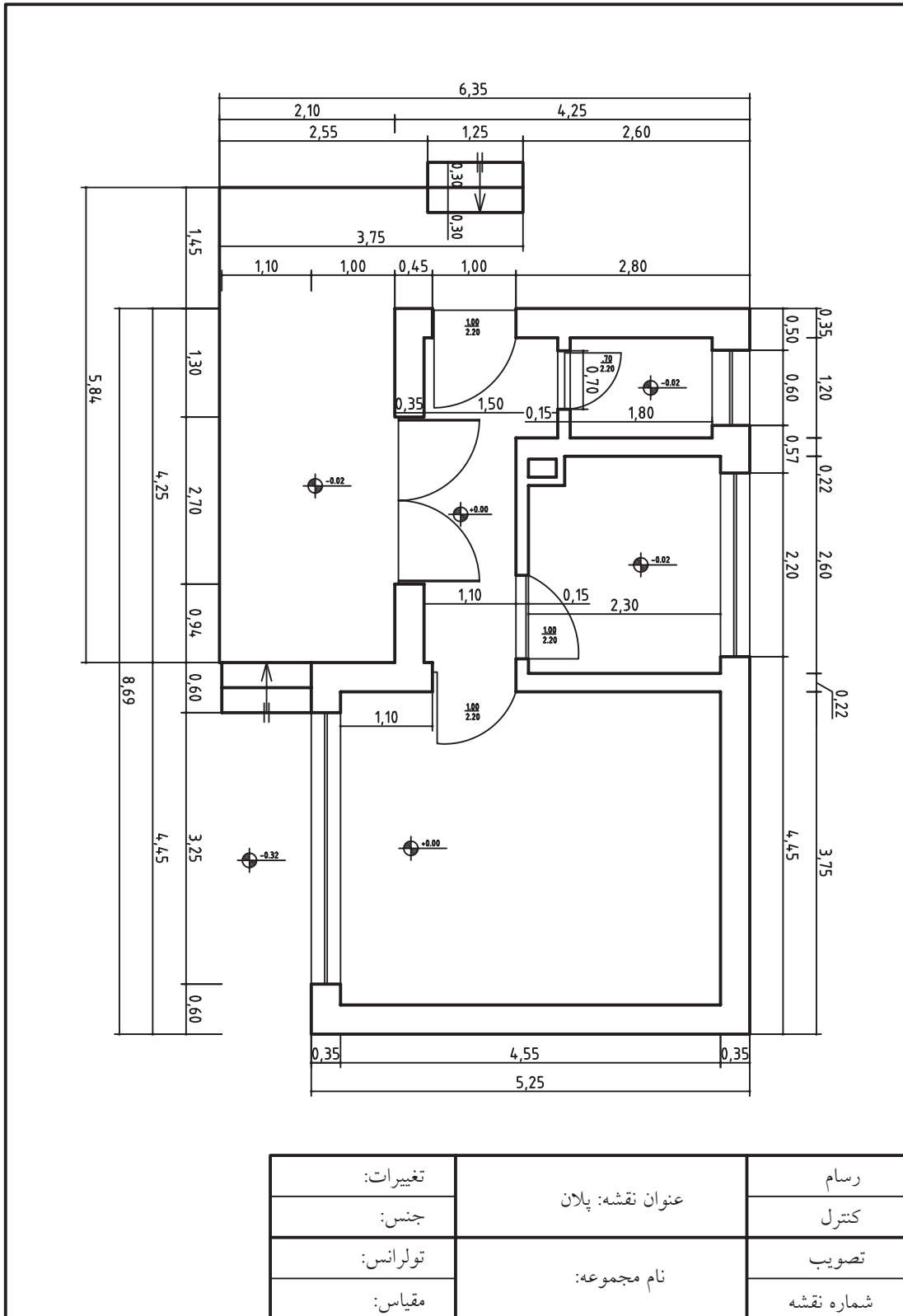
۱۴. کدام گزینه در پنجره Multi line style برای بارگذاری سبک‌های ذخیره شده کاربرد دارد.

الف) New ب) Rename ج) load د) Save

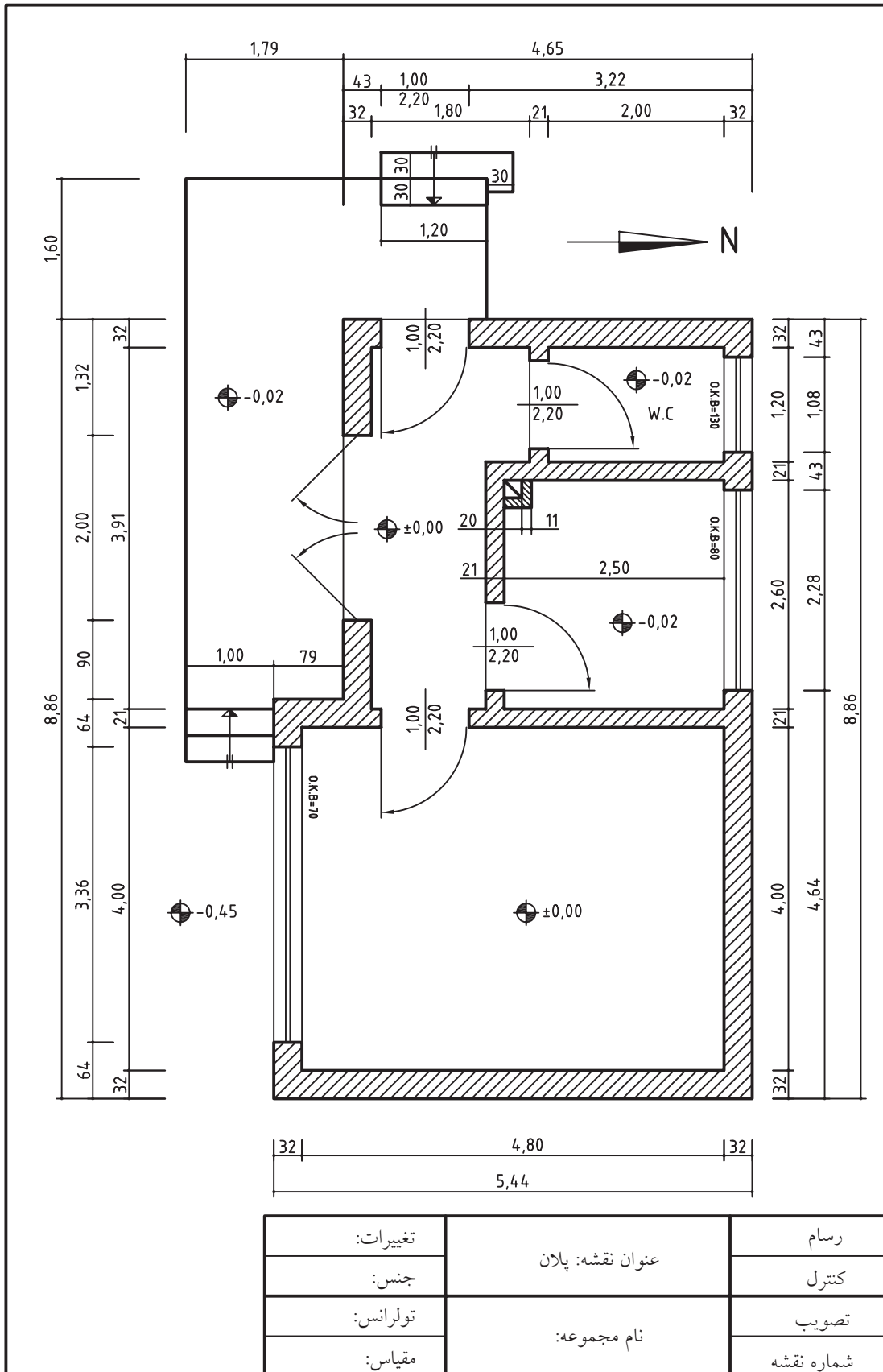


عملی (زمان ۱۵۰ دقیقه)

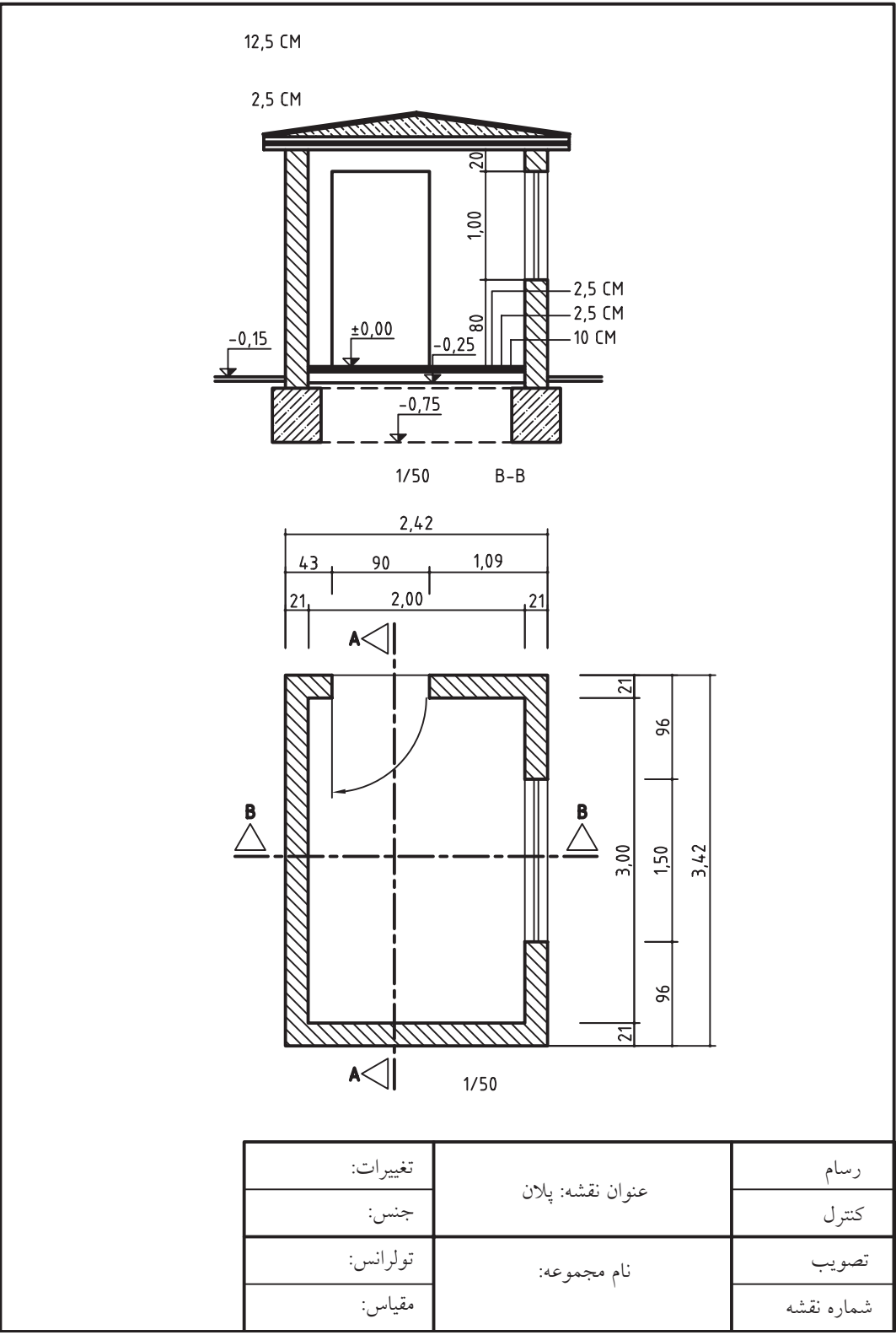
۱. نقشه ساختمانی زیر را با مقیاس 1:100 ترسیم و اندازه‌گذاری کنید.



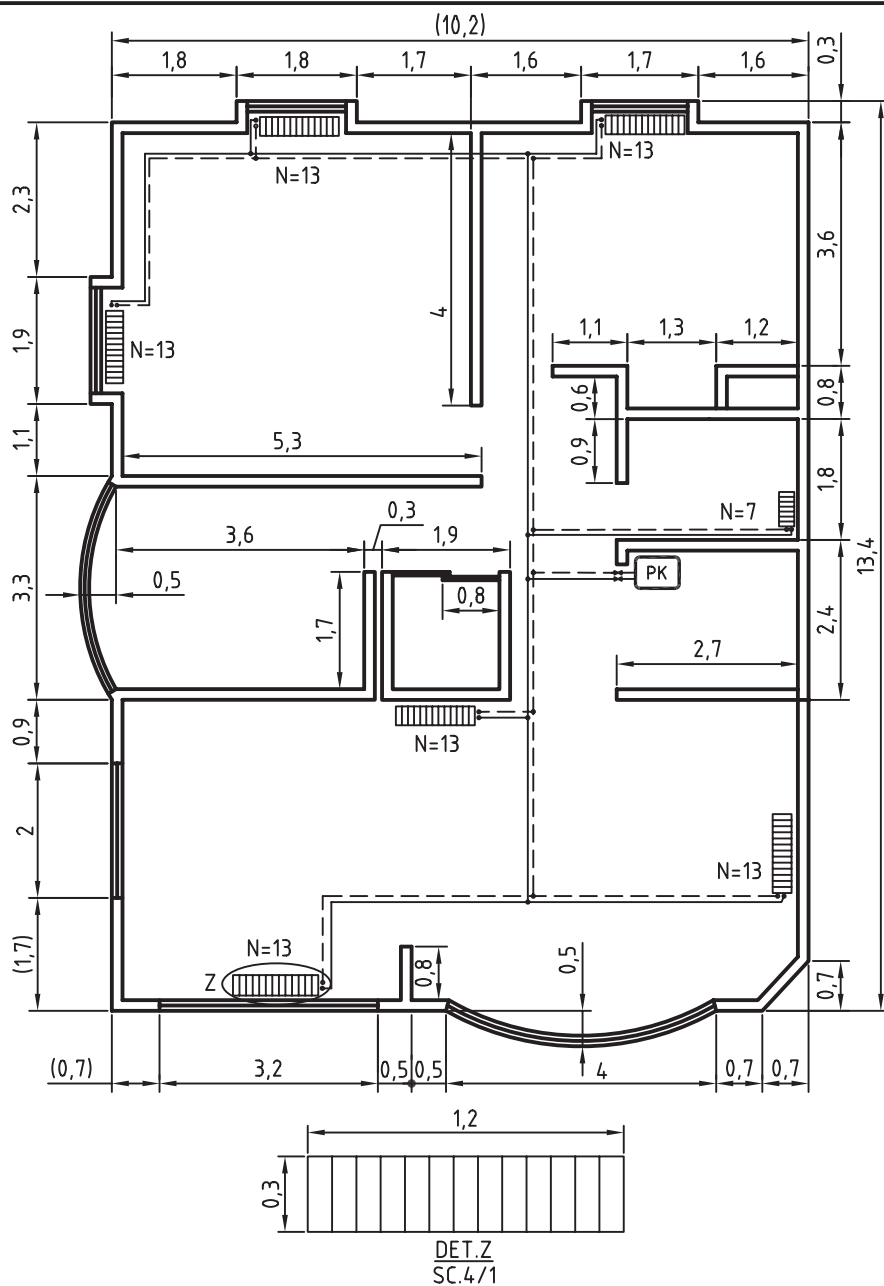
۲. نقشه ساختمانی زیر را با مقیاس 1:100 ترسیم و اندازه گذاری کنید.



۳. نمای سر (پلان) نقشه زیر را در کاغذ A۴ با مقیاس 1:100 ترسیم و اندازه‌گذاری کنید.
 راهنمایی: برای اندازه‌گذاری مطابق نقشه موجود از گزینه Fixed length extension line در تنظیمات سبک اندازه‌گذاری استفاده کنید.



۴. پلان و سیستم لوله‌کشی شوفاژ زیر را با مقیاس ۱/۱۰۰۰ در کاغذ A۴ ترسیم کنید.
 راهنمایی: برای ترسیم خطوط لوله از فرمان Multiline استفاده کنید.



تغییرات:	عنوان نقشه: پلان لوله‌کشی	رسام
جنس:	آب سرد و گرم بهداشتی	کنترل
تولرانس:	نام مجموعه:	تصویب
مقیاس:		شماره نقشه

توانایی کار با فرمان‌های

Draw order ،Wipe out ،Revision Cloud ،Sketch

◀ پس از آموزش این توانایی، از فراگیر انتظار می‌رود:

- با اجرای فرمان Sketch خط‌هایی را به صورت دست آزاد رسم کند.
- تنظیمات فرمان Sketch را انجام دهد.
- مفهوم و کاربرد فرمان Revision cloud را توضیح دهد.
- با اجرای فرمان Revision cloud شکل‌های ابری ایجاد کند.
- مفهوم و کاربرد فرمان Wipeout را توضیح دهد.
- فرمان Wipeout را در کار عملی اجرا کند.
- مفهوم و کاربرد فرمان Draw order را توضیح دهد.
- فرمان Draw order را در ترتیب نمایش اشیاء اجرا کند.

مدت زمان آموزش

جمع	عملی	نظری
۴	۳	۱

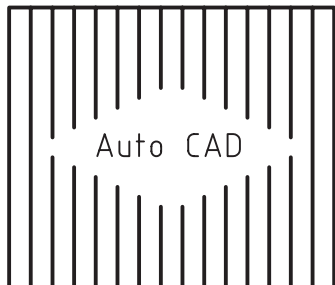


پیش آزمون

۱. مفهوم و کاربرد Sketch در نقشه‌کشی چیست؟
۲. در اتوکد چگونه می‌توان خط‌های دست آزاد رسم کرد؟
۳. مفهوم عبارت Revision cloud چیست؟



۴. آیا در نقشه‌کشی مشابه شکل روبه‌رو کاربرد دارد؟



۵. چگونه در اتوکد شکل پرسش ۴ را رسم کنیم؟
۶. مفهوم اصطلاح Wipe out در علوم فنی چیست؟
۷. در شکل روبه‌رو بدون استفاده از پاک کردن خطوط چگونه می‌توان متن را بر خط‌های شکل اولویت داد.
۸. تقدم متن و اندازه در نقشه نسبت به سایر ترسیمات چگونه کنترل و تنظیم می‌شود؟



فرمان SKETCH



این فرمان برای ترسیم خط آزاد (مطابق شکل نقشه ایران) کاربرد دارد. خط دست آزاد از پاره‌خط‌های پی در پی تشکیل شده است، که طول پاره‌خط‌ها ابتدا تعیین و سپس حرکت مکان‌نما مسیر ایجاد آن‌ها را مشخص می‌کند. این فرمان تنها از راه خط فرمان قابل اجراست.

مراحل اجرای فرمان Sketch	
Command: sketch	۱. فرمان Sketch را وارد می‌کنیم.
Record increment <1.0000>:	۲. طول پاره‌خط‌ها را تعیین می‌کنیم.
Sketch pen exit Quit Record Erase connect : < pen up > :	۳. در محل مورد نظر کلیک و با حرکت موس خط دست آزاد را رسم می‌کنیم.
< pen up >	۴. برای قطع موقت ترسیم کلیک می‌کنیم.
< pen down >	۵. برای شروع مجدد ترسیم کلیک می‌کنیم.
	۶. برای پایان یافتن کار اینتر می‌کنیم.

آیا می‌دانید



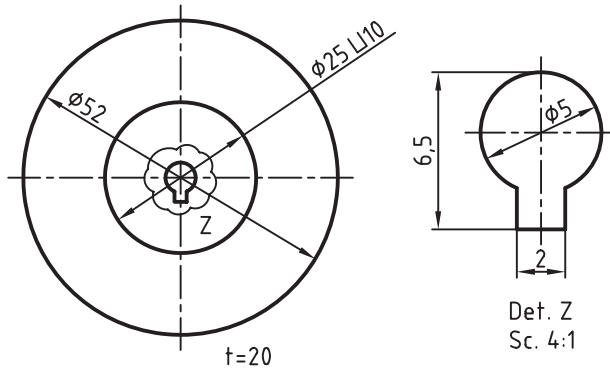
پاره‌خط‌های تشکیل دهنده Sketch در حالت پیش‌فرض از یکدیگر مستقل‌اند و از جنس پاره‌خط‌های فرمان line هستند، اما به کمک متغیر سیستمی skpoly می‌توانیم به روش زیر ماهیت آن را از جنس Poly line تعیین کنیم؛

Command : skpoy ↵

Enter New Value for skpoy <0> 1 ↵

در این نوع تنظیم عدد 0 منجر به مستقل بودن پاره‌خط‌ها و عدد 1 منجر به یکپارچه بودن پاره‌خط‌ها می‌شود.

فرمان REVISION CLOUD



این فرمان به منظور ایجاد یک شکل ابری و متشکل از کمان برای مشخص کردن قسمتی از نقشه کاربرد دارد. برای مثال در نمایش نمای جزئی (Detail) در نقشه مانند شکل زیر که اغلب ترسیمات نقشه دایره است کاربرد شکل ابری به جای دایره مناسب تر است.

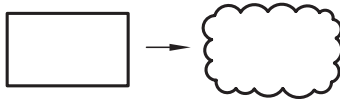
شیوه‌های ورود فرمان	
Draw Toolbar	
Draw Menu	Revision cloud
Command line	revcloud

اجرای فرمان Revision cloud

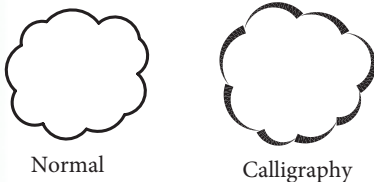
این فرمان به شیوه‌های درج شده در جدول روبه‌رو وارد می‌شود.

مراحل اجرای فرمان revision cloud	
Command: revcloud ↵	۱. فرمان revcloud را وارد می‌کنیم.
Specify start point or [Arc length / Object/Style] < object >	۲. نقطه شروع را تعیین می‌کنیم.
Guid cross hairs along cloud patch	۳. مکان‌نما را در مسیر مورد نظر هدایت می‌کنیم.
	۴. برای توقف ترسیم اینتر می‌کنیم.
Reverse Direction [Yes/No] <No>	۵. برای پایان دادن به کار اینتر می‌کنیم.

گزینه Arc length: با این گزینه طول کمینه‌ی وتر کمان (Minimum) و طول بیشینه وتر کمان (Maximum) تعیین می‌شود، ضمن این‌که طول بیشینه نمی‌تواند از سه برابر طول کمینه بیشتر شود.



گزینه object: به کمک این گزینه می‌توان اشیاء موجود مانند مستطیل روبه‌رو را به شکل ابری تبدیل کرد.



گزینه Style: با این گزینه سبک کمان‌های شکل ابری با دو حالت Normal

(عادی) و Calligraphy (خوش‌نویسی) قابل تنظیم است. (مطابق شکل)

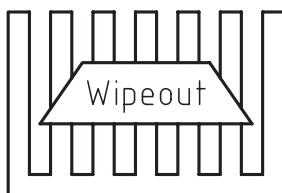


در هنگام ترسیم شکل ابری اگر نقطه آخر به نقطه اول نزدیک شود به صورت خودکار شکل بسته می‌شود و اجرای فرمان پایان می‌پذیرد، اما در صورتی که قبل از این حالت اینتر کنیم پیغام



Reverse direction [Yes/ No] < NO > ظاهر می‌شود و به مفهوم جهت معکوس کمان‌هاست؛ با ورود حرف y کمان‌ها مانند شکل روبه‌رو به صورت معکوس در می‌آید. این پیغام در هنگام کاربرد گزینه object نیز ظاهر می‌شود و همین عملکرد را دارد.

فرمان WIPEOUT



این فرمان برای پوشش اشیا با یک سطح (شکل روبه‌رو) کاربرد دارد! سطحی که اشیا را می‌پوشاند به صورت قاب چند ضلعی و رنگ زمینه است. از ویژگی‌های Wipeout این است که بدون حذف اشیا زیرین سطح آن‌ها را می‌پوشاند و در هنگام چاپ نیز محدوده Wipeout بر اشیا زیر آن برتری دارد.

شیوه‌های ورود فرمان

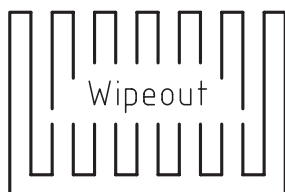
Draw Menu	Wipe out
Command line	Wipe out

اجرای فرمان Wipe out

این فرمان به شیوه‌های درج شده در جدول روبه‌رو وارد می‌شود.

مراحل اجرای فرمان Wipe out

Command: wipe out	۱. فرمان Wipe out را وارد می‌کنیم.
Specify first point or [Frames / poly line] < poly line >	۲. نقطه اول را تعیین می‌کنیم.
Specify next point or [undo]:	۳. نقطه بعدی را تعیین می‌کنیم.
Specify next point or [close / undo]	۴. نقطه بعدی را تعیین ، یا برای پایان دادن Close را وارد می‌کنیم.



Frames=off

گزینه Frames: با وارد کردن این گزینه، حالت on باعث نمایش و حالت off باعث عدم نمایش قاب (چند ضلعی) Wipeout می‌شود.



با تنظیم گزینه Frames روی حالت off تمامی Wipeout‌های موجود در فایل جاری پنهان می‌شوند.

گزینه Poly line: به کمک این گزینه می‌توان چند خطی‌های یکپارچه موجود را به Wipeout تبدیل کرد، برای این منظور چند خطی یکپارچه باید بسته (Closed) باشد.

۱. به این عمل ماسک زدن نیز می‌گویند.

فرمان DRAWORDER

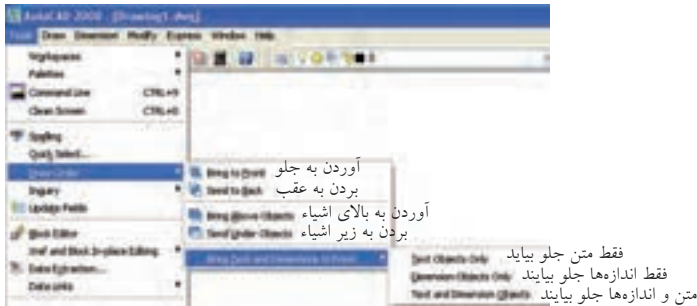
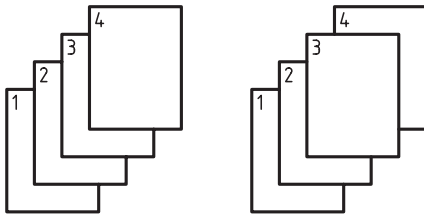
این فرمان برای کنترل نمایش اشیائی که روی هم قرار دارند (مطابق شکل روبه‌رو) کاربرد دارد. به نحوی که اگر چند شیء روی هم قرار داشته باشند، ترتیب نمایش آن‌ها را می‌توان مشخص کرد.

فرمان Draworder چند ابزار دارد که در منوی

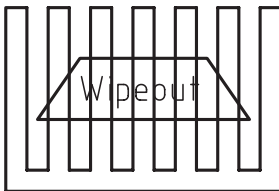
tools قابل دسترسی است (شکل روبه‌رو)

همچنین Draworder نوار ابزاری به شکل

روبه‌رو دارد.



به عنوان مثال در شکل روبه‌رو برای انتقال Wipeout به پشت خط‌ها از گزینه‌ی Sent to Back استفاده شده است.



شیوه‌های ورود فرمان

DraworderToolbar	
Tools Menu	Draw order
Command line	Draworder یا dr
Shortcut Menu	Draw order

اجرای فرمان Draw order

این فرمان به شیوه‌های درج شده در جدول رو به رو وارد می‌شود.

مراحل اجرای فرمان Draw order

Command: draw order یا Dr	۱. فرمان Draw order را وارد می‌کنیم.
Select Objects:	۲. اشیاء مورد نظر را انتخاب می‌کنیم.
Select Objects:	۳. برای پایان دادن به انتخاب اینتر می‌کنیم.
Enter object ordering option [Above / under / Front / Back] < Back >	۴. گزینه مورد نظر برای انتقال اشیاء انتخاب شده را وارد می‌کنیم.

با توجه به این‌که گزینه‌های فرمان Draw order در شناسایی فرمان معرفی شده‌اند از توضیح مجدد صرف نظر می‌کنیم.



اشیاء متن (Text) و اندازه‌ها (Dimensiones) دارای فرمان ویژه با عنوان text to front ترتیب نمایش نسبت به سایر اشیاء است.

ارزشیابی پایانی

◀ نظری

۱. کاربرد فرمان Sketch را بنویسید.

۲. مفهوم پیغام Guid cross hairs along cloud path در اجرای فرمان Revision cloud چیست؟

۳. عملکرد هر یک از گزینه‌های Style, Object, Arclength در فرمان Revision cloud را بنویسید.



۴. کاربرد فرمان Wipeout را بنویسید.

۵. با توجه به شکل روبه‌رو مفهوم هر یک از گزینه‌های فرمان Draw order را در روبه‌روی آن‌ها بنویسید.



۶. اگر روبه‌روی پیغام Reverse direction [yes / no] گزینه وارد شود شکل ابری (مطابق شکل روبه‌رو) در می‌آید.

۷. فرمان Draworder یک فرمان ترسیمی است که با آن اشیاء جدیدی ایجاد می‌شود.

درست نادرست

۸. در اجرای فرمان Sketch با کلیک کردن و قطع موقت ترسیم کدام گزینه در خط فرمان ظاهر می‌شود.

الف) pen down ب) pen up ج) pen over د) pen back

۹. در فرمان Revision cloude با گزینه‌ی Arc length کدام طول از کمان‌های شکل ابری تعیین می‌شود.

الف) Maximum ب) Minimum ج) Medium د) الف و ب

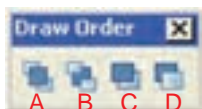
۱۰. در فرمان Wipeout کدام گزینه برای پنهان کردن قاب Wipeout کاربرد دارد؟

الف) Poly line ب) Frame ج) Close د) Hidden

۱۱. در منوی Draw order کدام اشیاء ابزار مخصوص دارند.

الف) Text ب) Dimension ج) Hatch د) الف و ب

۱۲. کدام یک از نشانه‌های فرمان Draw order برای انتقال تصویر به زیر اشیاء کاربرد دارد.

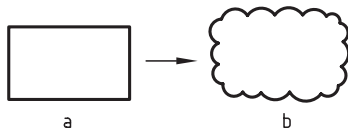


الف) A ب) B ج) C د) D

۱۳. برای تبدیل شکل a به شکل b کدام فرمان کاربرد دارد؟

الف) Sketch ب) Revison cloud

ج) Wipeout د) Draw order



۱۴. فعال شدن کدام گزینه در فرمان Revision cloude به شکل روبه‌رو منجر می‌شود؟

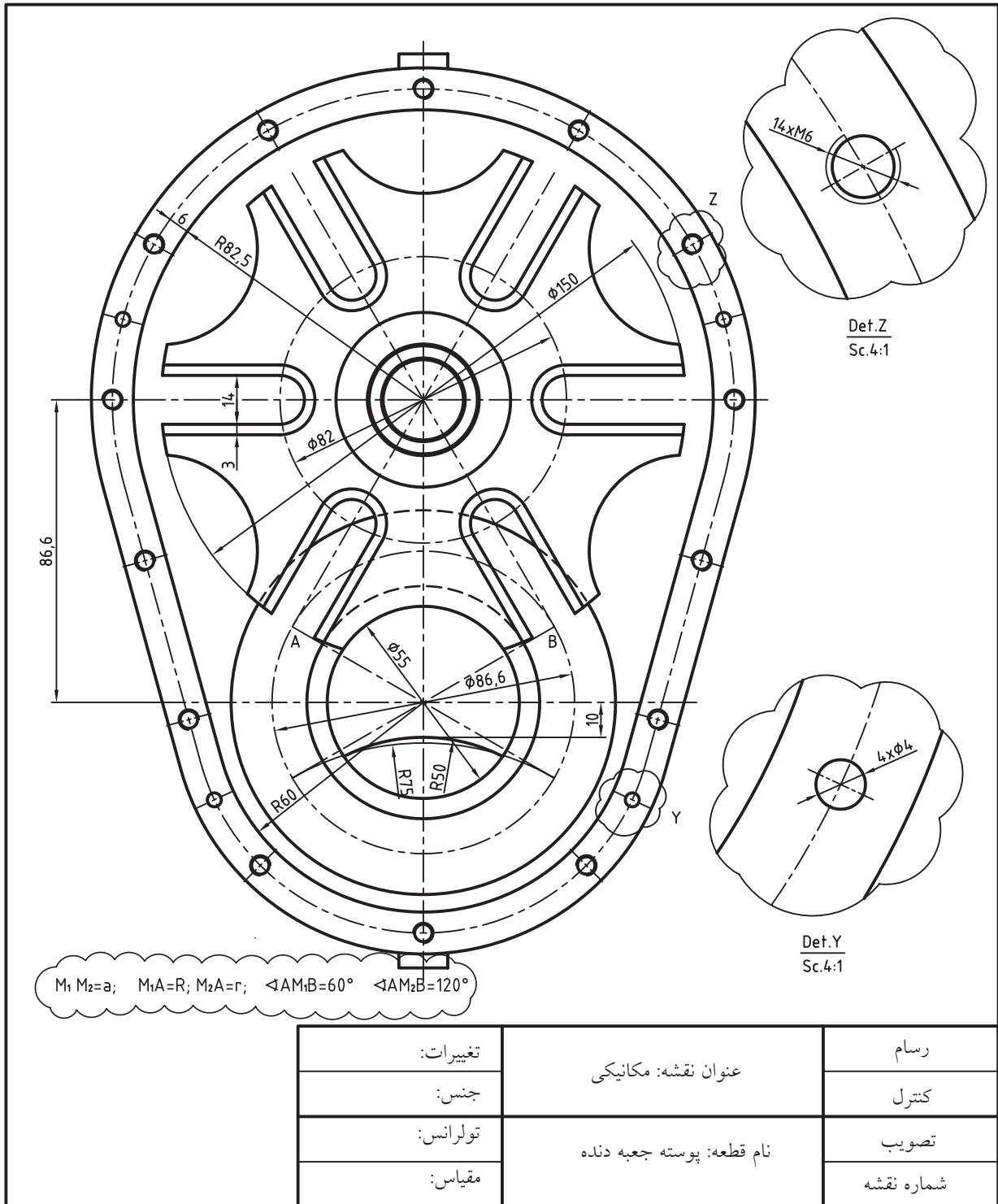
الف) Calligraphy ب) Normal

ج) Width د) Weight

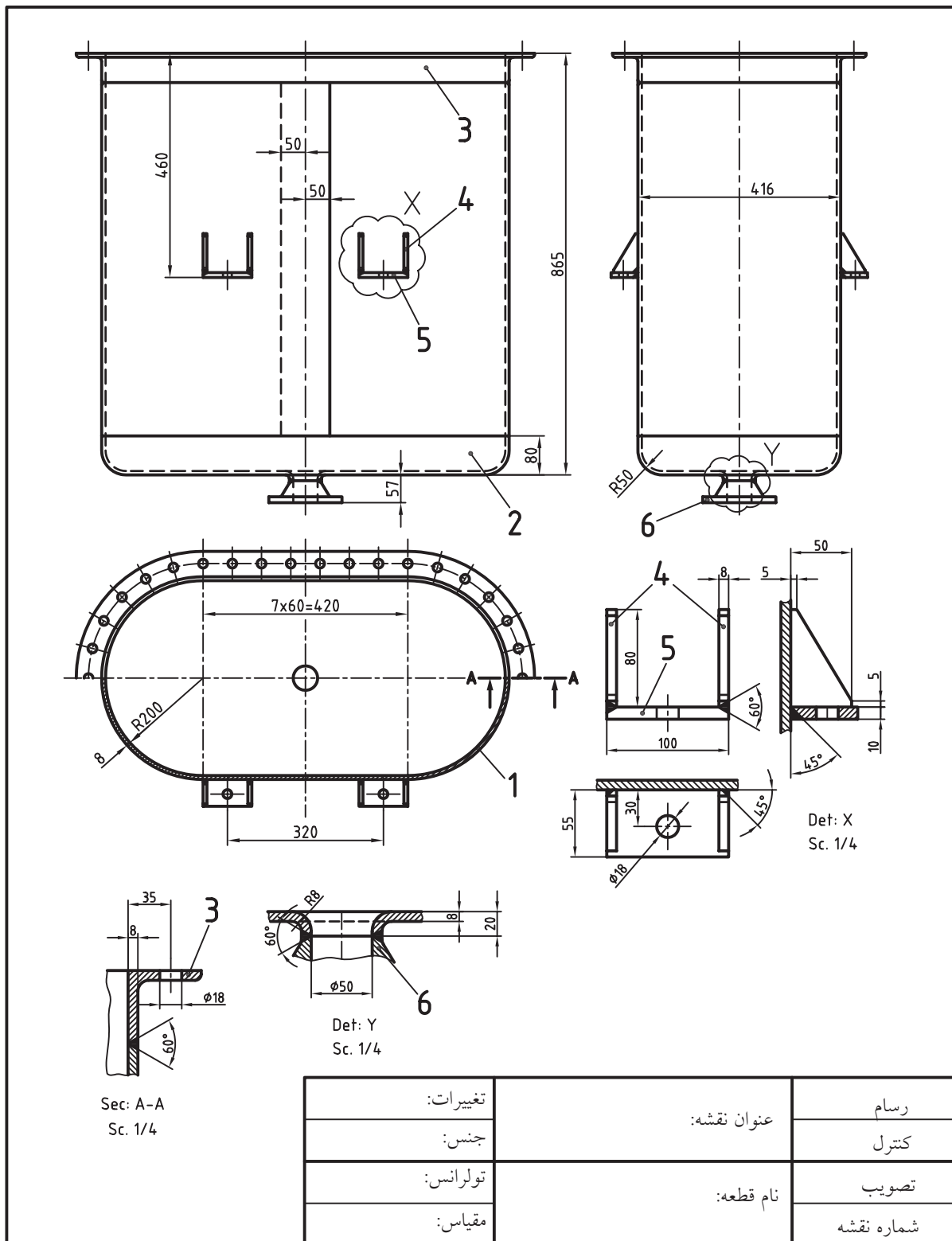


عملی (زمان ۱۵۰ دقیقه)

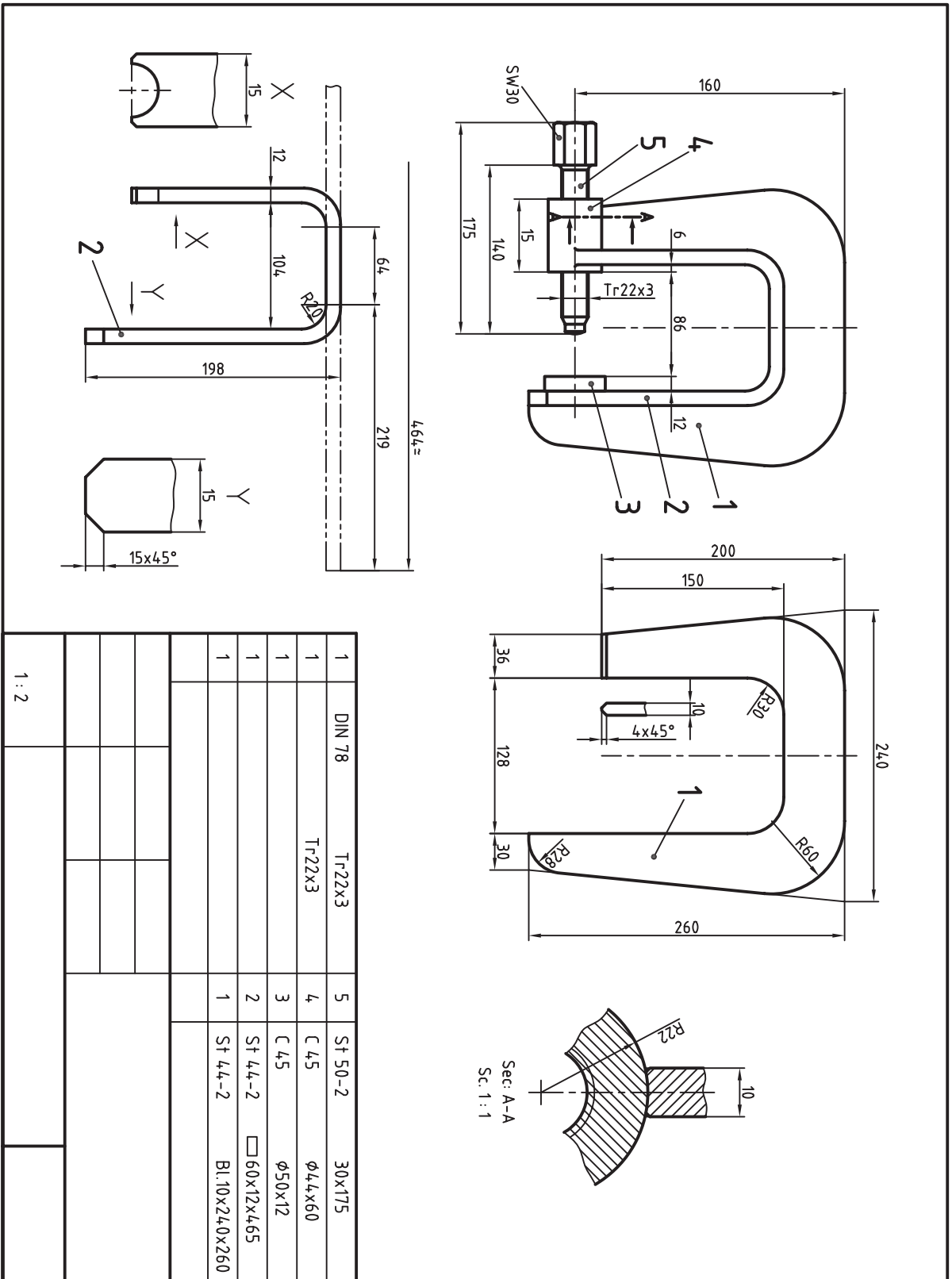
۱. نقشه زیر را با مقیاس 1:2 در کاغذ A۴ ترسیم و اندازه‌گذاری کنید. همچنین مشخصات داده شده را مانند شکل موجود در زیر نقشه درج کنید.



۲. نقشه مکانیکی جوشکاری زیر را با مقیاس 1:5 در کاغذ A۴ ترسیم و اندازه‌گذاری کنید. همچنین مشخصات قطعات را به جدول فهرست قطعات منتقل کنید.



۳. نقشه جوشکاری زیر را با مقیاس 1:5 ترسیم و اندازه‌گذاری کنید.



منابع و مأخذ:

1. Yarwood, A. Introduction to AutoCAD 2009, 2008, Elsevier
2. Implementation Guide to AutoCAD 2010, 2009 Autodesk
3. Getting Started to AutoCAD 2006, Autodesk

