

نکته :

- قطعات و پوسته را باید قبل از سوار کردن کاملاً شست و شو کرد.
- قطعات را از نظر سایش و خرابی بررسی کنید.
- بلبرینگ‌های محور باید با هم تعویض گردند.
- تمام کاسه نمدها را تعویض کنید.
- تمام دنده‌ها و سطوح اصطکاکی را قبل از نصب روغن کاری کنید.
- از چسب آب‌بندی مناسب استفاده کنید.
- پیچ‌ها و مهره‌ها را تا گشتاور مجاز سفت کنید.

زمان : ۴ ساعت

۲-۶- دستورالعمل بستن اجزای جعبه دنده

مراحل بستن قطعات برعکس مراحل باز کردن آن است.

نکته :

- قطعات و پوسته را باید قبل از سوار کردن کاملاً با مایع شوینده مناسب تمیز و با هوای فشرده خشک کنید.
- قطعات را از نظر سایش و خرابی بررسی کنید.
- بلبرینگ‌های روی یک محور باید با هم تعویض گردند.
- تمام کاسه نمدها را تعویض کنید.
- تمام دنده‌ها و سطوح اصطکاکی را قبل از نصب روغن کاری کنید.
- از چسب آب‌بندی مناسب استفاده کنید.
- پیچ‌ها و مهره‌ها را تا گشتاور مجاز سفت کنید.

۳-۶- عیب‌یابی و رفع عیب، تنظیم و کنترل نهایی

جعبه دنده

- قبل از شروع عیب‌یابی و تعمیر نکات زیر را انجام دهید :
- قطعات را کاملاً با مایع شوینده مناسب تمیز و با هوای فشرده خشک کنید.
- قطعات را از نظر سایش و خرابی بررسی کنید.
- قطعات یک‌بار مصرف را شناسایی و آن‌ها را تعویض کنید.

۴-۶- دستورالعمل باز کردن قطعات شفت ورودی

ابزار و وسایل مورد نیاز

ابزارهای عمومی

ابزارهای مخصوص

فیلتر

نکات ایمنی : نکات ایمنی در هر مرحله از کار توضیح

داده می شود.

برای باز کردن قطعات شفت ورودی به ترتیب زیر عمل

کنید :

– مقدار خلاصی محوری دنده های ۳ و ۴ را روی شفت

ورودی اندازه گیری کنید (شکل ۲۱۹).

● بلبرینگ کش را روی گیره ببندید و شفت را مطابق

شکل ۲۲۰ روی آن سوار کنید.

● با استفاده از بلبرینگ کش مجموعه ی تویی و کشویی

دنده ی سوم و چهارم، بوش و دنده ی چهارم، رول بلبرینگ عقب

شفت ورودی را از محل نصب شده پیاده کنید.



شکل ۲۱۹



شکل ۲۲۰



شکل ۲۲۱

نکته :

– روی تویی و کشویی دنده ی سوم و چهارم علامت

تطبيق بزنید.

– از صدمه دیدن شفت توسط بلبرینگ کش جلوگیری

به عمل آورید.

– با استفاده از بلبرینگ کش، رول بلبرینگ جلوی شفت

ورودی را پیاده کنید (شکل ۲۲۱).

۵-۶- دستورالعمل بازرسی و تعمیر شفت ورودی ابزار و وسایل مورد نیاز کولیس

برای بازرسی و تعمیر شفت زیر به ترتیب زیر عمل کنید:
- برای تمام قطعات بازدید ظاهری انجام دهید.
- قطر داخلی و خارجی و دو پهنی بوش دنده‌ی چهارم را
اندازه‌گیری کنید (شکل ۲۲۲).



شکل ۲۲۲

- قطر داخلی و دو پهنی دنده‌ی چهارم را اندازه‌گیری
کنید (شکل ۲۲۳).



شکل ۲۲۳

- طول دنده‌ی چهارم را از محل تماس با تویی و رول
بلبرینگ اندازه‌گیری کنید (شکل ۲۲۴).



شکل ۲۲۴



شکل ۲۲۵



شکل ۲۲۶

زمان :	۱ ساعت
--------	--------

– طول تویی را اندازه گیری کنید.
 – قطر داخلی و دو پهنی دنده‌ی را اندازه گیری کنید.
 – طول دنده‌ی سه را اندازه گیری کنید.
 – مقدار سایش حلقه‌ی سنکه و نیزه‌ی ۳ و ۴ را اندازه گیری کنید.
 – مقدار قطر و دوپهنی محل تماس دنده‌ها با شفت ورودی را اندازه گیری کنید (شکل ۲۲۵).
 – کنس رول بیرینگ‌های شفت ورودی را از محل نصب شده خارج کنید.

– مقدار سایش رول بیرینگ‌ها را اندازه گیری کنید.
 قطعات معیوب را مشخص کنید (شکل ۲۲۶).
 نکته : تمام قطعات معیوب باید تعویض گردند.

۶-۶ دستورالعمل نصب کردن و قطعات شفت ورودی

ابزار و وسایل مورد نیاز :

ابزارهای عمومی

ابزارهای مخصوص

نکات ایمنی : نکات ایمنی در هر مرحله از کار توضیح

داده می‌شود.

برای نصب قطعات به ترتیب و برعکس پیاده کردن عمل

کنید.

نکته :

– علامت‌های روی تویی و کشویی را در یک راستا قرار

دهید و نصب کنید.

– از قرارگرفتن علامت روی شیارهای کشویی به طرف

دنده‌ی سوم اطمینان پیدا کنید.



شکل ۲۲۷



شکل ۲۲۸



شکل ۲۲۹

۶-۷- دستورالعمل باز کردن قطعات شفت خروجی

ابزار و وسایل مورد نیاز

- ابزارهای عمومی
- ابزارهای مخصوص
- فیلتر

نکات ایمنی : نکات ایمنی در هر مرحله کار توضیح داده

می شود.

برای باز کردن قطعات شفت خروجی به ترتیب زیر عمل

کنید.

مقدار خلاصی محوری دنده‌ها را روی شفت خروج

اندازه‌گیری کنید.

با استفاده از ابزار مخصوص دنده‌ی پنجم را از روی

شفت خروجی پیاده کنید.

- بلبرینگ و دنده‌های سوم و چهارم را پیاده کنید.

- دنده‌ی دوم و بوش آن را از محل نصب شده خارج

کنید.

نکته : روی تویی و کشویی علامت تطبیق بزنید (شکل

۲۲۷).

- دنده‌ی یک را پیاده کنید (شکل ۲۲۸).

رول بلبرینگ کف گرد را از محل نصب شده خارج کنید.

- خار حلقه‌ای پشت بلبرینگ را خارج کنید (شکل ۲۲۹).



شکل ۲۳۰

– با استفاده از پرس، رول بلبرینگ را از محل نصب شده پیاده کنید (شکل ۲۳۰).
 نکته: کاملاً دقت نمایید تا به شفت آسیب وارد نگردد.

زمان:	۱ ساعت
-------	--------



شکل ۲۳۱

۸-۶- دستورالعمل بازرسی و تعمیر شفت خروجی
 ابزار و وسایل مورد نیاز: کولیس
 برای بازرسی و تعمیر شفت ورودی به ترتیب زیر عمل کنید:
 – برای تمام قطعات بازرسی ظاهری انجام دهید.
 – قطر داخلی و خارجی و دو پهنی بوش دنده‌ی دوم را اندازه‌گیری کنید (شکل ۲۳۱).
 – قطر داخلی و دو پهنی دنده‌ی یک را اندازه‌گیری کنید.
 – طول دنده‌ی یک را از محل تماس با توبی و رول بلبرینگ کف‌گرد اندازه‌گیری کنید.
 – طول توبی را اندازه‌گیری کنید.
 – قطر داخلی و دو پهنی دنده‌ی سوم و چهارم را اندازه‌گیری کنید.



شکل ۲۳۲

– طول دنده‌ی سوم و چهارم را اندازه‌گیری کنید (شکل ۲۳۲).

– مقدار قطر و دوپه‌نی محل تماس دنده‌ها با شفت ورودی را اندازه‌گیری کنید.

– قطعات معیوب را مشخص کنید.

نکته: تمام قطعات معیوب را تعویض کنید.

زمان: ۱ ساعت



شکل ۲۳۳

۹-۶- دستورالعمل نصب قطعات شفت خروجی

ابزارهای مورد نیاز:

ابزارهای عمومی

ابزارهای مخصوص

نکات ایمنی: نکات ایمنی در هر مرحله از کار توضیح

داده می‌شود.

برای نصب قطعات برعکس مراحل پیاده‌کردن عمل

کنید:

نکته:

– علامت‌های روی تویی و کشویی ۱ و ۲ را در یک راستا

قرار دهید و نصب کنید.

– از صحیح قرارگرفتن تویی و کشویی ۱ و ۲ روی شفت

خروجی اطمینان پیدا کنید.

– بلبرینگ را، به نحوی که شیار خار حلقه‌ای آن به طرف

بالا باشد، با استفاده از پرس نصب کنید (شکل ۲۳۳).

– دنده‌ی پنجم را، به طوری که لبه‌ی برآمده آن به سمت

بلبرینگ باشد، نصب کنید (شکل ۲۳۴).

– از یک مهره‌ی نو استفاده کنید و آن را تا گشتاور مجاز

سفت نمایید.

– لبه‌ی فلزی مهره را با سنبه پرچ نمایید.



شکل ۲۳۴

۱۰-۶- دستورالعمل تنظیم پیش فشار بلبرینگ شفت ورودی

ابزار مورد نیاز :

ابزارهای عمومی

ابزار مخصوص

ابزار اندازه گیری

نکات ایمنی : نکات ایمنی در هر مرحله از کار توضیح

داده می شود.

برای تنظیم پیش فشار بلبرینگ شفت ورودی به ترتیب

زیر عمل کنید :

– واشر پیش بار بلبرینگ شفت ورودی را بر روی کنس

خارجی بلبرینگ شفت ورودی سوار کنید.

– درپوش بلبرینگ جلو (قیفی جلو) را بدون واشر آبدی

نصب و پیچ های آن را، هم زمان با چرخاندن شفت ورودی، سفت

کنید (شکل ۲۳۵).

– درپوش بلبرینگ جلو (قیفی جلو) و واشر پیش بار را

مجدداً از محل نصب خارج کنید.

– با استفاده از عمق سنج کولیس مقدار فاصله ی بین لبه ی

کنس و بدنه را اندازه گیری کنید (شکل ۲۳۶).



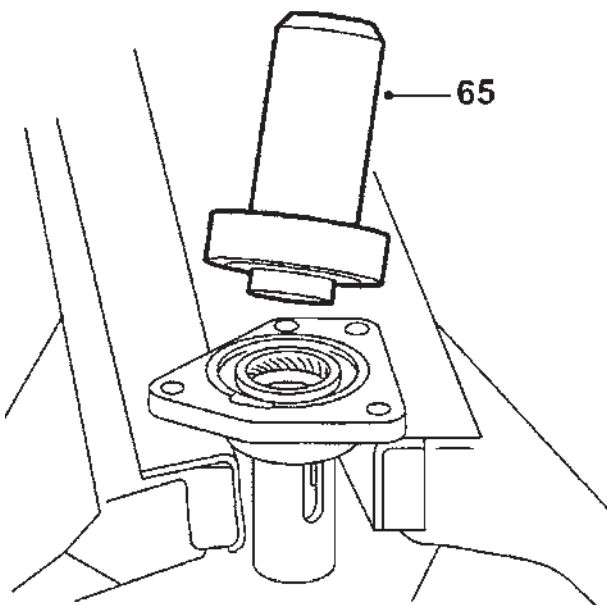
شکل ۲۳۵



شکل ۲۳۶



شکل ۲۳۷



شکل ۲۳۸

– با استفاده از عمق‌سنج کولیس مقدار لبه‌ی درپوش بلبرینگ جلو (قیفی جلو) را اندازه‌گیری کنید (شکل ۲۳۷).
 – تفاضل دو مقدار به‌دست آمده محاسبه شود و عدد به‌دست آمده را با ضخامت واشر آبدی (کاغذی) جمع کنید تا ضخامت واشر پیش‌بار بلبرینگ به‌دست آید.
 – کاسه نمد درپوش بلبرینگ جلو (قیفی جلو) را با استفاده از ابزار مخصوص تعویض کنید (شکل ۲۳۸).

– واشر پیش‌بار بلبرینگ (شیم) محاسبه شده در مرحله‌ی قبل و درپوش بلبرینگ جلو را نصب و پیچ‌های آن را تا گشتاور مجاز سفت کنید.

۷- دستورالعمل باز و بست، عیب‌یابی و رفع عیب، تنظیم و کنترل نهایی در جعبه دنده‌ی خودرو محرک عقب

نکته : به دلیل متنوع بودن جعبه دنده‌ها، قبل از شروع به کار، کتاب راهنمای تعمیر کارخانه‌ی سازنده‌ی خودرو را مطالعه و دستورالعمل‌های لازم را به هنگام پیاده و سوار کردن و تعمیر رعایت کنید.

جعبه دنده را از خودرو پیاده کنید.

پوسته‌ی جعبه دنده و محفظه‌ی کلاچ را با مایع شوینده مناسب تمیز کرده و با هوای فشرده خشک کنید.



شکل ۲۳۹

جعبه دنده را روی پایه‌ی مخصوص یا گیره نصب کنید
(شکل ۲۳۹).

زمان : ۲ ساعت



شکل ۲۴۰

۱-۷- دستورالعمل باز کردن قطعات جعبه دنده
ابزار مورد نیاز :
ابزار عمومی
ابزار مخصوص
نکات ایمنی : نکات ایمنی در هر مرحله از کار توضیح
داده می‌شود.
برای باز کردن کاور شفت خروجی (گلدانی عقب) به ترتیب
زیر عمل کنید :
- پایه‌ی دسته دنده را پیاده کنید (شکل ۲۴۰).

– درپوش دستگاه فرمان جعبه دنده را باز کنید (شکل ۲۴۱).



شکل ۲۴۱

– پایه‌ی ضربه‌گیر جعبه دنده را پیاده کنید (شکل ۲۴۲).



شکل ۲۴۲

پیچ‌های کاور شفت خروجی (گلدانی عقب) را باز کنید (شکل ۲۴۳).



شکل ۲۴۳



شکل ۲۴۴

– با استفاده از پولی کش کاور سبقت خروجی (گلدانی عقب) را از محل نصب شده پیاده کنید (شکل ۲۴۴).
برای پیاده کردن دستگاه فرمان جعبه دنده به ترتیب زیر عمل کنید.
– فنر ساچمه‌های میل ماهک را از محل نصب شده خارج کنید.



شکل ۲۴۵

– با استفاده از سنبله و چکش، بین‌های قفل کننده ماهک را خارج کنید (شکل ۲۴۵).



شکل ۲۴۶

– پیچ دو سر رزوه باقی مانده را باز کنید (شکل ۲۴۶).
میل‌های ماهک و ماهک‌ها جعبه دنده را پیاده کنید.



شکل ۲۴۷

ساجمه‌ها و فنرهای میل ماهک را از داخل پوسته‌ی جعبه دنده خارج کنید.
 برای پیاده کردن دنده‌ی پنجم و مجموعه‌ی سنکرونیزه‌ی آن به ترتیب زیر عمل کنید:
 - دنده‌ی کیلومتر شمار را از روی شفت خروجی پیاده کنید (شکل ۲۴۷).



شکل ۲۴۸

خار حلقه‌ای پشت دنده‌ی ۵ روی شفت خروجی را پیاده کنید (شکل ۲۴۸).



شکل ۲۴۹

- دنده‌ی ۵ و سنکرونیزه آن را از روی شفت خروجی پیاده کنید (شکل ۲۴۹).



شکل ۲۵۰

برای پیاده کردن شفت‌های جعبه دنده به ترتیب زیر عمل کنید:

– دو شاخه‌ی کلاچ روی محفظه کلاچ (گلدانی جلو) جعبه دنده را پیاده کنید (شکل ۲۵۰).



شکل ۲۵۱

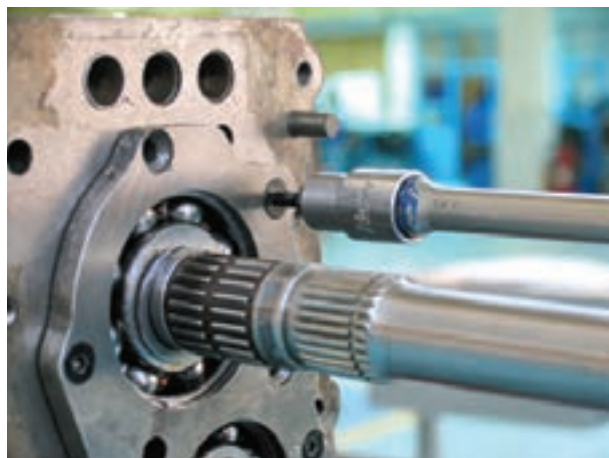
– پیچ‌های اتصال محفظه‌ی کلاچ (گلدانی جلو) به پوسته‌ی جعبه دنده را باز کنید (شکل ۲۵۱).
– محفظه‌ی کلاچ (گلدانی جلو) را از محل نصب شده پیاده کنید.



شکل ۲۵۲

– دو دنده را درگیر کنید و پیچ دنده‌ی ۵ شفت زیر را باز نمایید (شکل ۲۵۲).

– صفحه‌ی نگه دارنده‌ی عقب جعبه دنده را پیاده کنید
(شکل ۲۵۳).



شکل ۲۵۳

– با استفاده از پولی کش، بلبرینگ عقب دنده زیر را پیاده کنید (شکل ۲۵۴).



شکل ۲۵۴

– بلبرینگ جلوی دنده زیر را پیاده کنید (شکل ۲۵۵).



شکل ۲۵۵



شکل ۲۵۶

– مهره‌های فلانچ بلبرینگ شفت ورودی جعبه دنده را باز و شفت ورودی را از محل نصب شده خارج کنید (شکل ۲۵۶).



شکل ۲۵۷

– با وارد آوردن ضربه توسط چکش به انتهای شفت خروجی، آنرا از بلبرینگ جدا کنید (شکل ۲۵۷).



شکل ۲۵۸

– شفت خروجی و مجموعه‌ی دنده‌های متصل به آنرا از طرف جلوی جعبه دنده خارج کنید (شکل ۲۵۸).



شکل ۲۵۹

– شفت زیر را از داخل پوسته خارج کنید (شکل ۲۵۹).

۵ ساعت

زمان :

۲-۷ – دستورالعمل بستن قطعات جعبه دنده

ابزارهای مورد نیاز :

ابزارهای عمومی

ابزارهای مخصوص

برای نصب قطعات برعکس مراحل باز کردن عمل کنید.

نکته : قطعات و پوسته را باید قبل از سوار کردن کاملاً با

مایع شوینده مناسب تمیز و با هوای فشرده خشک کنید.

– بلبرینگ‌های یک محور باید با هم تعویض گردند.

– تمام کاسه نمدها و واشرهای آب‌بندی را تعویض کنید.

– تمام دنده‌ها و سطوح اصطکاکی را قبل از نصب،

روغن کاری کنید.

– از چسب آب‌بندی مناسب استفاده کنید.

– پیچ‌ها و مهره‌ها را تا گشتاور مجاز سفت کنید.

۷-۳- عیب‌یابی و رفع عیب، تنظیم و کنترل‌های جعبه دنده

– قبل از شروع عیب‌یابی و تعمیر نکات زیر را انجام دهید.

– قطعات را از نظر سایش و خرابی بررسی کنید.
– قطعات یک‌بار مصرف را شناسایی و آن‌ها را تعویض کنید.

زمان : ۱ ساعت



شکل ۲۶۰

۷-۴- دستورالعمل بازکردن قطعات شفت ورودی ابزار و وسایل مورد نیاز :

ابزارهای عمومی

ابزارهای مخصوص

برای بازکردن قطعات شفت ورودی به ترتیب زیر عمل کنید.

– خار حلقه‌ای نگه‌دارنده‌ی بلبرینگ شفت را از محل نصب شده خارج کنیم (شکل ۲۶۰).

– با استفاده از پرس، پایه‌ی بلبرینگ شفت ورودی را پیاده کنید (شکل ۲۶۱).



شکل ۲۶۱

خار حلقه‌ای نگه‌دارنده‌ی بلبرینگ روی شفت ورودی را پیاده کنید (شکل ۲۶۲).
– واشر تنظیم را خارج کنید.



شکل ۲۶۲



شکل ۲۶۳

زمان : ۱ ساعت



شکل ۲۶۴

– با استفاده از پرس، بلبرینگ را از روی شفت ورودی پیاده کنید.
– روغن برگردان را از محل نصب شده خارج کنید (۲۶۳).

۷-۵- دستورالعمل بازرسی و تعمیر شفت ورودی

ابزار مورد نیاز :

– کولیس

– فیلتر

– ساعت اندازه گیری

برای بازرسی و تعمیر شفت ورودی به ترتیب زیر عمل

کنید :

برای تمام قطعات بازدید ظاهری انجام دهید.

– مقدار دو پهنی محل تماس با بلبرینگ انتهای میل لنگ

را اندازه گیری کنید (شکل ۲۶۴).

– مقدار سایش هزار خار شفت ورودی را با استفاده از

صفحه‌ی کلاچ بررسی کنید.



شکل ۲۶۵

مقدار دو پهنی محل تماس رول بلبینگ‌های شفت ورودی را اندازه‌گیری کنید (شکل ۲۶۵).



شکل ۲۶۶

— قطر رول بلبینگ‌ها را اندازه‌گیری کنید (شکل ۲۶۶).



شکل ۲۶۷

— مقدار سایش حلقه‌ی سنکرونیزه‌ی (دنده‌ی برنجی) دنده‌ی ۴ را بررسی کنید (شکل ۲۶۷).



شکل ۲۶۸

– مقدار سایش دو شاخه‌ی ماهک دنده‌ی سوم و چهارم را اندازه‌گیری کنید (شکل ۲۶۸).



شکل ۲۶۹

– مقدار سایش شیار ماهک روی کشویی را اندازه‌گیری کنید (شکل ۲۶۹).



شکل ۲۷۰

– مقدار سایش بلبرینگ شفت ورودی را به وسیله‌ی ساعت اندازه‌گیری بررسی کنید (شکل ۲۷۰).
– قطعات معیوب را مشخص کنید.
نکته : تمام قطعات معیوب باید تعویض گردند.

زمان :	۱ ساعت
--------	--------

۶-۷- دستورالعمل نصب کردن قطعات شفت ورودی

ابزار و وسایل مورد نیاز :

ابزارهای عمومی

ابزارهای مخصوص

برای نصب قطعات برعکس مراحل پیاده کردن عمل کنید.

زمان: ۱ ساعت

۷-۷- دستورالعمل پیاده کردن قطعات شفت خروجی

ابزار و وسایل مورد نیاز:

ابزار عمومی

ابزار مخصوص

برای پیاده کردن قطعات شفت خروجی به ترتیب زیر عمل

کنید:

– مهره‌ی شفت خروجی را باز کنید (شکل ۲۷۱).



شکل ۲۷۱

– با استفاده از پرس، مجموعه‌ی سنکرونیزه و تویی دنده‌ی سوم و چهارم را از روی شفت خروجی پیاده کنید (شکل ۲۷۲).



شکل ۲۷۲

۸-۷- دستورالعمل بازرسی و تعمیر قطعات شفت خروجی

ابزار و وسایل مورد نیاز : کولیس

برای بازرسی و تعمیر قطعات شفت خروجی به ترتیب زیر

عمل کنید :

- برای تمام قطعات بازرسی ظاهری انجام دهید.

- قطر داخلی و دو پهنی دنده‌های دوم و سوم را

اندازه‌گیری کنید (شکل ۲۷۳).



شکل ۲۷۳



شکل ۲۷۴

- طول دنده‌ی دوم و سوم را از محل تماس با تویی و

لبه‌ی فاصله انداز شفت اندازه‌گیری کنید (شکل ۲۷۴).



شکل ۲۷۵

قطر داخلی و دو پهنی دنده‌ی یک را اندازه‌گیری کنید

(شکل ۲۷۵).



شکل ۲۷۶

قطر خارجی و دو پهنی بوش دنده‌ی یک را اندازه‌گیری کنید (شکل ۲۷۶).



شکل ۲۷۷

مقدار داخلی و دو پهنی بوش دنده‌ی یک را اندازه‌گیری کنید (شکل ۲۷۷).
 - طول دنده‌ی ۱ را از محل تماس با تویی و بلبرینگ عقب اندازه‌گیری کنید.



شکل ۲۷۸

- مقدار قطر و دو پهنی محل تماس شفت خروجی یا رول بلبرینگ شفت ورودی را اندازه‌گیری کنید (شکل ۲۷۸).



شکل ۲۷۹

- مقدار قطر و دو پهنی محل تماس دنده‌ها با شفت خروجی را اندازه‌گیری کنید (شکل ۲۷۹).
- مقدار سایش حلقه‌ی سنکرونیزه را برای تمام دنده‌ها بررسی کنید.
- قطعات معیوب را مشخص کنید.
- نکته: تمام قطعات معیوب را تعویض کنید.

زمان : ۱ ساعت



شکل ۲۸۰

۹-۷- دستورالعمل نصب قطعات شفت خروجی

- ابزار و وسایل مورد نیاز :
- ابزارهای عمومی
- ابزارهای مخصوص
- برای نصب قطعات برعکس مراحل پیاده‌کردن عمل کنید.
- نکته :
- از صحیح قرارگرفتن تویی دنده‌ی سوم و چهارم روی شفت خروجی اطمینان پیدا کنید (شکل ۲۸۰).
- از مهره‌ی نو برای شفت خروجی استفاده کنید.
- مهره‌ی شفت خروجی را تا گشتاور مجاز سفت کنید.

۸- کنترل کننده‌های جعبه دنده‌های اتوماتیک

در خودروهای مجهز به جعبه دنده‌ی اتوماتیک، حسگرها، عملگرها، واحد کنترل الکترونیکی، شبکه‌ی ارتباطی و نرم‌افزارهای ویژه‌ی سیستم کنترل و مدیریتی به کار گرفته شده است تا بین شرایط جاده و نیروی تولید شده توسط سیستم انتقال قدرت حداکثر تطبیق ایجاد گردد (شکل ۲۸۱).



شکل ۲۸۱

۸-۱- حسگر سرعت

حسگر سرعت از نوع مغناطیسی است و در دو محل نصب می‌گردد (شکل ۲۸۲).

- روی شفت خروجی جعبه دنده برای اندازه‌گیری سرعت خودرو

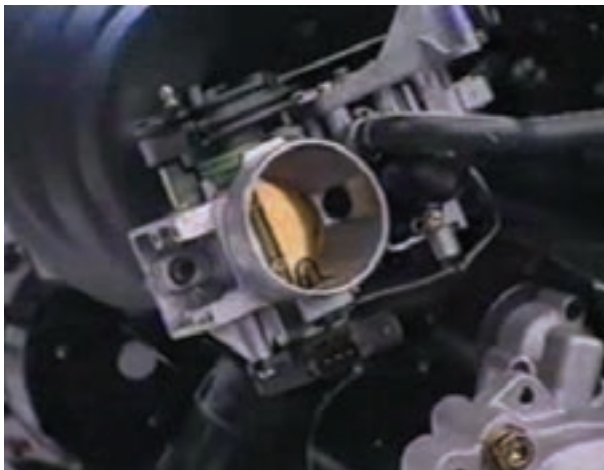
- روی محفظه‌ی کلاچ برای اندازه‌گیری سرعت موتور



شکل ۲۸۲

۸-۲- حسگر موقعیت دریچه‌ی گاز

حسگر موقعیت دریچه‌ی گاز از نوع پتانسیومتری است و زاویه‌ی باز بودن دریچه‌ی گاز را اندازه‌گیری می‌کند (شکل ۲۸۳).



شکل ۲۸۳

۸-۳- کلید چند وضعیتی

کلید چند وضعیتی، موقعیت اهرم تعیین حالت را مشخص می‌کند و به واحد کنترل الکترونیکی جعبه دنده (Ecu) اطلاع می‌دهد (شکل ۲۸۴).



شکل ۲۸۴

۸-۴- کلید مینیاتوری چراغ ترمز

این کلید ترمز گرفتن خودرو را به Ecu جعبه دنده اطلاع می‌دهد (شکل ۲۸۵).



شکل ۲۸۵

۸-۵- حسگر حرارت

درجه‌ی حرارت روغن جعبه دنده توسط این حسگر اندازه‌گیری و به Ecu جعبه دنده اطلاع داده می‌شود تا در اثر تغییرات حرارت، که موجب افزایش یا کاهش ویسکوزیته است، به جعبه دنده و موتور آسیب نرسد (شکل ۲۸۶).



شکل ۲۸۶

۶-۸- عملگرها

عملگرها، سولنوئیدهایی هستند که بر روی سوپاپ‌های هیدرولیکی تأثیر می‌گذارند و زمان و چگونگی تعویض دنده را انجام می‌دهند (شکل ۲۸۷).



شکل ۲۸۷

۷-۸- واحد کنترل کننده الکترونیکی (ECU)

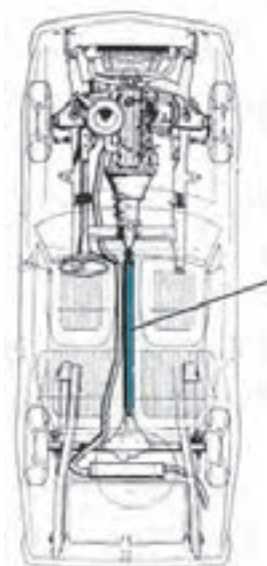
واحد کنترل کننده الکترونیکی اطلاعات دریافتی از حسگر را دریافت می‌نماید و براساس برنامه‌ی موجود در حافظه، آن‌ها را تحلیل و دستورهای لازم را به عملگرها ارسال می‌کند (شکل ۲۸۸).



شکل ۲۸۸

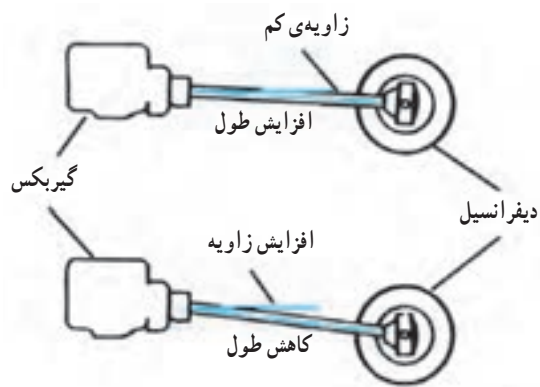
۹- میل‌گاردان و کاربرد آن در خودرو

در خودروهایی که موتور در جلو و چرخ‌های عقب محرک‌اند قطعه‌ای لازم است تا حرکت و گشتاور شفت خروجی جعبه دنده را به گرداننده‌ی نهایی (دیفرانسیل) انتقال دهد و موجب چرخیدن چرخ‌ها شود. میل‌گاردان جهت انجام این کار طراحی شده و مورد استفاده قرار گرفته است (شکل ۲۸۹).



گاردان

شکل ۲۸۹ - موقعیت میل‌گاردان در سیستم انتقال قدرت



شکل ۲۹۰- نوسانات زاویه‌ای میل گاردان

در موقع حرکت خودرو، وقتی چرخ‌های عقب با ناهمواری‌های سطوح جاده مواجه می‌شوند، به علت باز یا بسته شدن فنرها و حرکت اکسل زاویه‌ی بین میل گاردان و شفت اصلی و هم‌چنین فاصله‌ی بین جعبه دنده و گرداننده‌ی نهایی تغییر می‌کند. لذا برای انتقال حرکت و گشتاور تحت زاویه و فاصله‌ی متغیر، میل گاردان باید به یک یا دو قفل و اتصال کشویی مجهز باشد (شکل ۲۹۰).

میل گاردان از قسمت‌های زیر تشکیل شده است:

- کوپلینگ (قفل)

- بدنه (لوله)

- اتصال کشویی (کشویی)



شکل ۲۹۱- اجزای قفل گاردان

۱-۹- قفل گاردان و کاربرد آن

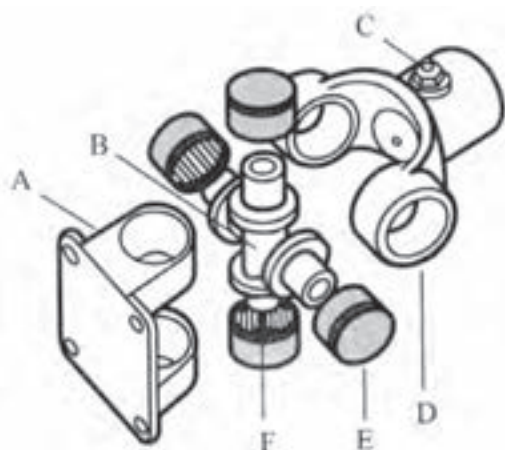
قفل گاردان یک کوپلینگ با اتصال لولایی است شامل دو عدد دو شاخه و یک عدد قطعه صلیبی موسوم به چهار شاخه‌ی گاردان (شکل ۲۹۱) یکی از دو شاخه‌ها به شفت محرک و دیگری به شفت متحرک متصل است. شفت محرک موجب چرخیدن صلیبی می‌شود و دو بازوی دیگر چهار شاخه‌ی متصل به شفت متحرک را به گردش در می‌آورد. در محل اتکای صلیبی به دو شاخه، یاتاقان بندی از نوع سوزنی (رول بیرینگ) به کار برده می‌شود (شکل ۲۹۲) به این ترتیب اصطکاک به حداقل می‌رسد و در موقعی که دو شفت نسبت به یکدیگر زاویه داشته باشند چهار شاخه امکان می‌یابد در هر دور از گردش شفت کمی در داخل یاتاقان بچرخد.

- انواع قفل گاردان عبارت‌اند از:

- صلیبی

- ساچمه‌ای

- لاستیکی



شکل ۲۹۲- مجموعه‌ی قطعات چهار شاخه‌ی گاردان

A= کوپلینگ متصل به دیفرانسیل

B= محور چهار شاخه

C= گریس خور

D= محل قرار گرفتن کاسه‌ی ساچمه

E= کاسه‌ی ساچمه

F= یاتاقان سوزنی (رول بیرینگ)

۲-۹- میل گاردان

میل گاردان به شکل لوله، بدون درز و از جنس فولاد می‌باشد و از نظر دینامیکی و استاتیکی کاملاً بالانس است. عمل بالانس با اضافه کردن ورقه‌های مخصوص، که با نقطه جوش به میل گاردان متصل می‌گردند، صورت می‌گیرد (شکل ۲۹۳).



شکل ۲۹۳

نکته :

- در موقع تعمیر نباید ورقه‌های بالانس را از میل گاردان جدا کرد (شکل ۲۹۴).
- هرگونه عدم تعادل در میل گاردان موجب نوسانات شدید و لرزش خودرو در هنگام حرکت می‌شود و به تدریج به بلبرینگ‌های جعبه دنده و گرداننده‌ی نهایی صدمه می‌زند.



شکل ۲۹۴



شکل ۲۹۵

۳-۹- کشویی گاردان

در اتصال کشویی روی یکی از شفت‌ها به صورت هزار خار دنده‌هایی برآمده (شکل ۲۹۵) و در سوراخ انتهای شفت دیگر (شکل ۲۹۶) دنده‌هایی با همان اندازه ایجاد شده است. این طرح موجب می‌شود که هر دو شفت در موقع چرخش نسبت به یکدیگر حرکت طولی داشته باشند. با استفاده از این طرح بالا و پایین رفتن چرخ‌های عقب طول میل گاردان تغییر می‌کند و در نتیجه فاصله‌ی مؤثر جعبه دنده و گرداننده‌ی نهایی ثابت می‌ماند.



شکل ۲۹۶

۹-۴- دستورات عمل عیب‌یابی و رفع عیب مجموعه‌ی گاردان

– میل گاردان را پیاده کنید.

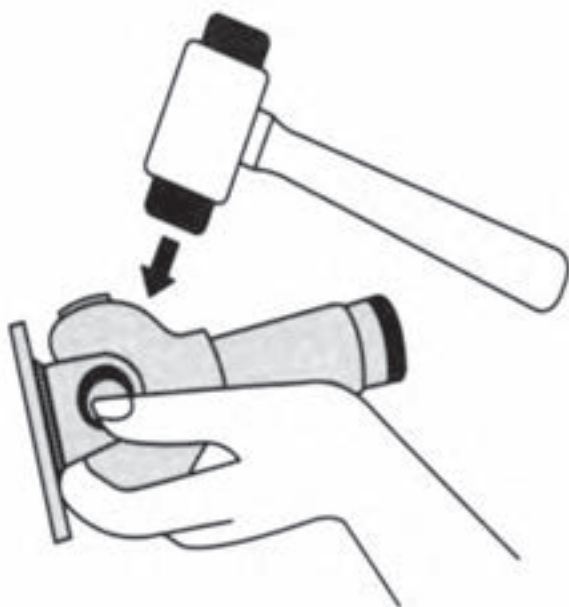
– قبل از شروع به عملیات تعمیر میل گاردان را با مایع

شوینده مناسب تمیز و با هوای فشرده خشک کنید.

– با استفاده از چکش پلاستیکی یا مسی (مطابق شکل

۲۹۷) به دو شاخه‌ی گاردان ضربه وارد کنید تا مابین خار و شیار

کاسه‌ی ساچمه فاصله ایجاد شود.



شکل ۲۹۷

۱ ساعت

زمان :

۹-۴-۱- دستورات عمل پیاده‌کردن چهارشاخه‌ی

گاردان

ابزار و وسایل مورد نیاز :

– میز کارگاهی و گیره

– ابزار عمومی

– ابزار مخصوص

نکات ایمنی : نکات ایمنی در مرحله کار توضیح داده

می‌شود.

برای پیاده‌کردن چهار شاخه‌ی گاردان به ترتیب زیر عمل

کنید :

– دو شاخه گاردان را به گیره‌ی رومیزی ببندید.

– با خار جمع کن، خار فنری روی کاسه‌ی ساچمه‌های

چهار شاخه را از محل نصب شده خارج کنید (شکل ۲۹۸).



شکل ۲۹۸

– یک بوش، که سر آن کمی بزرگ‌تر از قطر خارجی کاسه‌ی ساچمه‌ی چهار شاخه باشد انتخاب کنید (شکل ۲۹۹).



شکل ۲۹۹

– یک بوش، که سر آن کمی کوچک‌تر از قطر خارجی کاسه‌ی ساچمه‌ی چهار شاخه باشد، انتخاب کنید (شکل ۳۰۰).



شکل ۳۰۰

– دو عدد بوش را مطابق شکل ۳۰۱ روی دو شاخه قرار دهید و دهانه‌ی گیره را ببندید.
نکته: محل قرار گرفتن دو شاخه در وسط فک‌های گیره است.



شکل ۳۰۱

– دهانه‌ی گیره را به آرامی جمع کنید تا کاسه‌ی ساچمه از طرف بوش بزرگ تر خارج گردد (شکل ۳۰۲).



شکل ۳۰۲

با باز کردن دهانه‌ی گیره و گردش گاردان، کاسه‌ی ساچمه‌ها را جدا و خارج کنید. در صورت لزوم برای خارج کردن کامل کاسه‌ی ساچمه‌ی چهار شاخه می‌توانید از ضربات نرم چکش استفاده کنید (شکل ۳۰۳).



شکل ۳۰۳

دو شاخه کشویی را مطابق شکل به گیره ببندید و یا استفاده از سنبله و چکش چهار شاخه را از محل نصب خارج کنید (شکل ۳۰۴).



شکل ۳۰۴

۲-۴-۹- دستورالعمل نصب چهار شاخه‌ی گاردان

ابزار و وسایل مورد نیاز :

- میز کارگاهی و گیره

- ابزار عمومی

- ابزار مخصوص

- چهار شاخه‌ی گاردان

نکته : محل قرارگرفتن کاسه‌ی ساچمه را کاملاً تمیز

کنید (شکل ۳۰۵).

برای نصب چهار شاخه‌ی گاردان به ترتیب زیر عمل کنید.

- چهار شاخه‌ی نو را از بسته‌بندی خارج و به آرامی

کاسه‌ی ساچمه‌ها را از چهار شاخه جدا کنید.



شکل ۳۰۵



شکل ۳۰۶

- چهار شاخه را (مطابق شکل ۳۰۶) روی دو شاخه

کشویی قرار دهید.



شکل ۳۰۷

- کاسه‌ی ساچمه یک طرف را نصب کنید (شکل ۳۰۷).



شکل ۳۰۸

– دو شاخه‌ی کشویی را داخل گیره قرار دهید و با سفت کردن کاسه‌ی ساچمه را جا بزنید (شکل ۳۰۸).



شکل ۳۰۹

– با جابه‌جا کردن محور چهار شاخه کاسه‌ی ساچمه طرف مقابل را نصب کنید (شکل ۳۰۹).



شکل ۳۱۰

دو شاخه کشویی را داخل گیره ببندید و با سفت کردن کاسه‌ی ساچمه طرف مقابل را جا بزنید (شکل ۳۱۰).



شکل ۳۱۱

نکته :

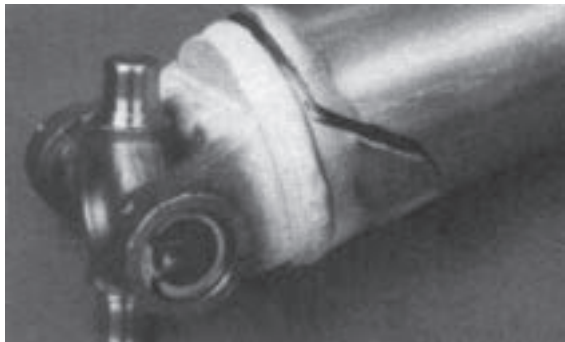
- جهت نصب کامل کاسه‌ی ساچمه‌ها از بوش استفاده کنید.
- بعد از اتمام نصب کاسه‌ی ساچمه‌ها از آزاد حرکت کردن چهار شاخه اطمینان پیدا کنید.
- خار کاسه‌ی ساچمه را نصب کنید.
- دو شاخه‌ی کشویی را روی دو شاخه‌ی میل گاردان نصب و کاسه‌ی ساچمه‌ها را مطابق مراحل قبل نصب کنید (شکل ۳۱۱).

نکته :

- بعد از نصب چهار شاخه‌ی گاردان حرکت آن را بررسی کنید.

۰/۵ ساعت

زمان :



شکل ۳۱۲

۳-۴-۹- دستورالعمل بازرسی مجموعه‌ی

گاردان

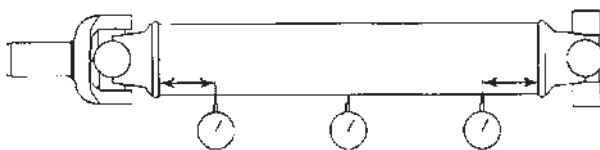
ابزار و وسایل مورد نیاز :

- کلاه ایمنی
- ماسک محافظ
- ساعت اندازه‌گیری با پایه‌ی مغناطیسی
- برای بازرسی میل گاردان به ترتیب زیر عمل کنید :
- خودرو را روی جک کارگاهی قرار دهید.
- تمام قطعات را بازدید ظاهری کنید (شکل ۳۱۲).



شکل ۳۱۳

- محور کشویی یا کوپلینگ دیفرانسیل را با یک دست ثابت کنید و سپس با دست دیگر محور گاردان را در جهت طولی و دورانی حرکت دهید و مقدار لقی محوری و محیطی چهار شاخه‌ی گاردان را بررسی کنید (شکل ۳۱۳).



شکل ۳۱۴

- با استفاده از ساعت اندازه‌گیر مقدار تاب میل گاردان را اندازه‌گیری کنید (شکل ۳۱۴).

- نکته : در صورت معیوب بودن قطعات آن‌ها را تعویض کنید.