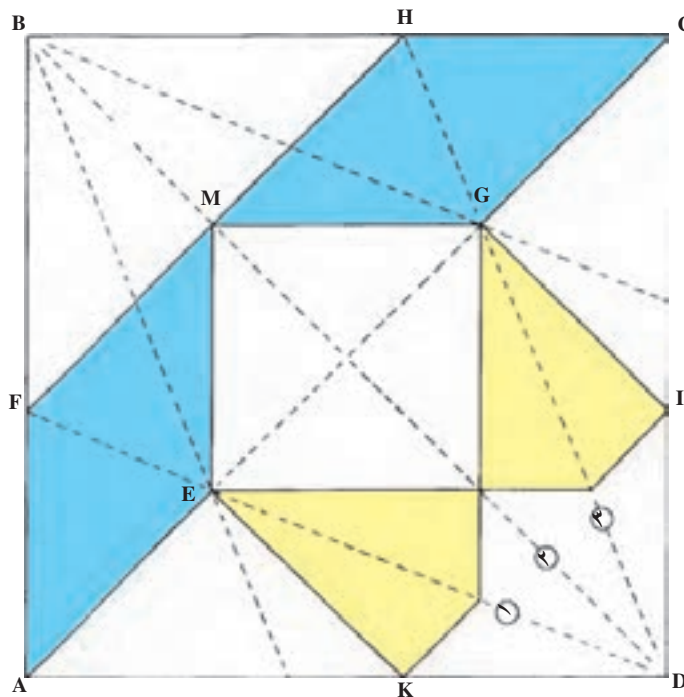
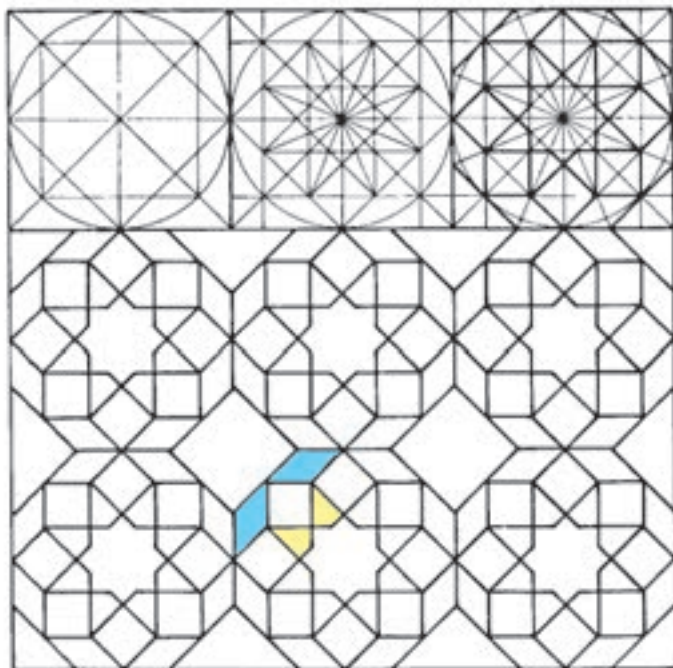


CD. همچنین از E دو خط می کشیم، اولی به موازات قطر BD که در نقطه K با ضلع AD متقاطع می شود و دومی به موازات AD. از I به K و از F به H وصل می کنیم. FH در نقطه M با قطر BD تقاطع می کند. از M به E و G وصل می کنیم. شکل کامل می شود (خطوط پررنگ) و می توان آن را به روش قرینه محوری گسترش داد.

هشت و مربع گردان روالت یا کلیل: زاویه \hat{D} از مربع ABCD را به چهار قسمت مساوی تقسیم کرده، خطوط قاعده را می کشیم. خط اول قاعده در E با قطر AC و در F با ضلع AB تلاقی می کند و خط سوم قاعده در G با قطر AC و در H با ضلع BC متقاطع می شود. از G دو خط رسم می کنیم، اولی به موازات قطر BD، که در نقطه I با ضلع CD تلاقی می کند و دومی به موازات



شکل ۹۴- طرز ترسیم هشت و مربع گردان



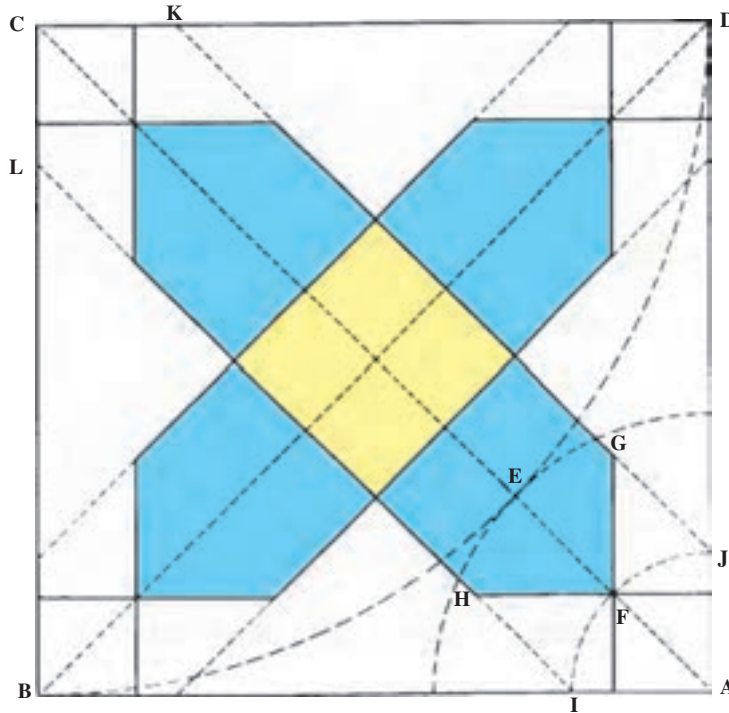
شکل ۹۵- طرز ترسیم یک طرح تکمیلی از هشت و مربع گردان



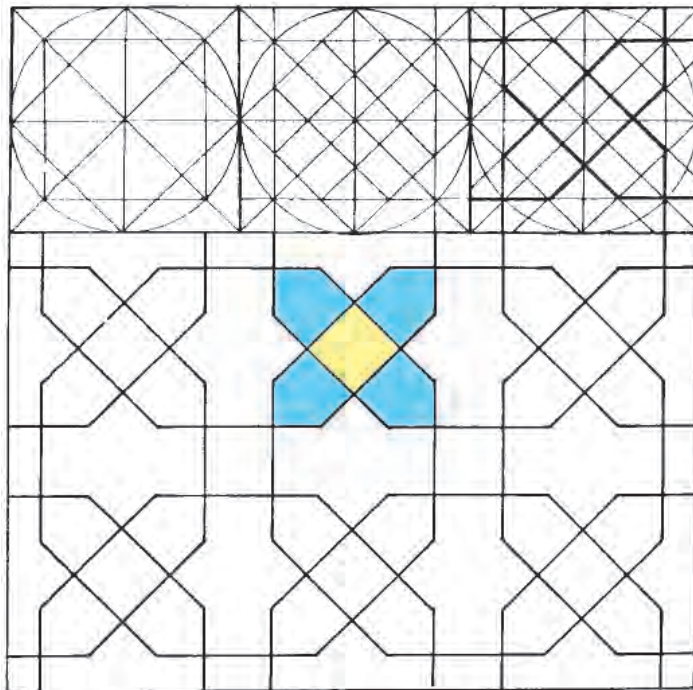
مدرسه، خرگرد، ایران، مورخ ۸۴۸ هـ / ۱۴۴۴ م.

می‌کنیم: از J و I دو خط به موازات قطر AC و از F نیز دو خط، یکی به موازات AD و یکی به موازات AB. خطوط دیگر را مطابق همین قاعده برای زوایای دیگر مربع رسم می‌کنیم تا شکل کامل گردد. (خطوط پررنگ) و می‌توان آن را به روش قرینه محوری گسترش داد.

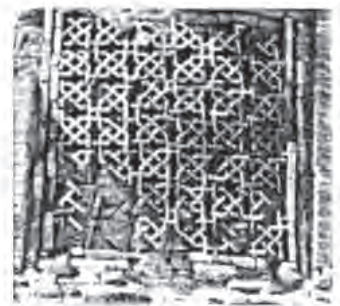
موج و سلی مربع قناس: مربع ABCD را به ضلع دلخواه رسم می‌کنیم و کمانی به مرکز C و شعاع \overline{CB} می‌زنیم. این کمان قطر AC را در نقطه E قطع می‌کند. سپس به مرکز A و شعاع $\overline{AF} = \frac{1}{2}\overline{AE}$ کمان دیگری می‌زنیم تا اضلاع AB و AD را به ترتیب در نقاط I و J قطع کند. آن‌گاه خطوط زیر را رسم



شکل ۹۶- طرز ترسیم موج و سلی مربع قناس



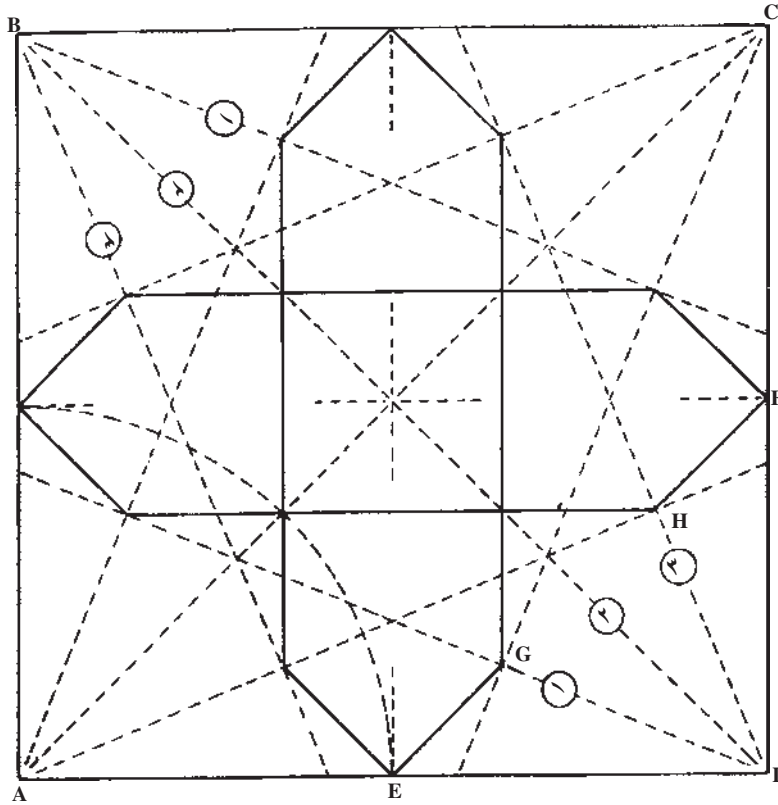
شکل ۹۷- یک طرح تکمیل شده با استفاده از نقش فوق



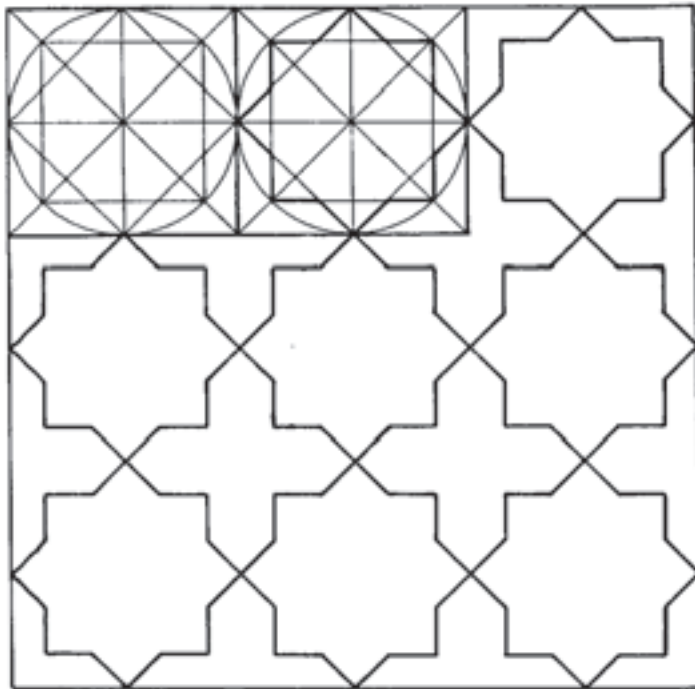
مناره، جام، افغانستان، از قرن ۷هـ/ ۱۳م.

قاعدهٔ \hat{D} متقاطع می‌شود. از خطی به موازات CD و از H خطی به موازات AD رسم می‌کنیم. اگر خطوطی را که در زاویهٔ \hat{H} کشیدیم در سایر رئوس مربع تکرار کنیم، شکل کامل می‌شود (خطوط پررنگ) و می‌توان آن را به روش قرینهٔ محوری گسترش داد.

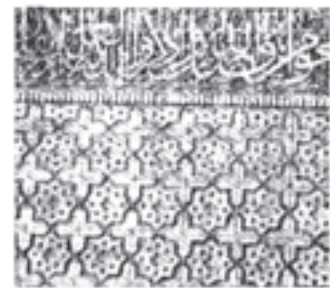
شمسه و چهار سلی مربع دار: زوایای مربع $ABCD$ را به چهار قسمت مساوی تقسیم و خطوط قاعدهٔ آنها را رسم می‌کنیم. از نقطهٔ E ، وسط AD ، به نقطهٔ F ، وسط CD ، وصل می‌کنیم. این خط در نقطهٔ G با خط اول و در نقطهٔ H با خط سوم



شکل ۹۸- طرز ترسیم شمشه و چهارسلی مربع دار



شکل ۹۹- یک طرح گسترش یافته از نمونه فوق

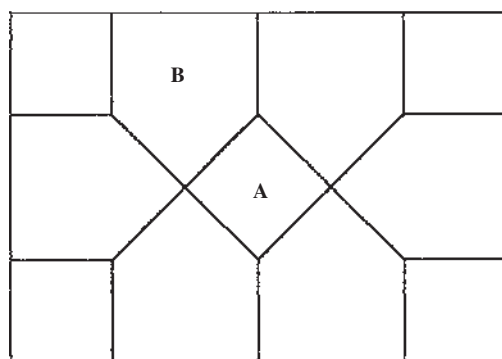


مسجد جامع، ورامین، ایران، از قرن ۸ هـ/ ۱۴ م.

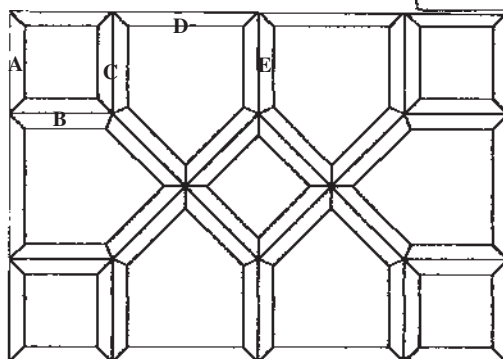
کاربرد نقوش هندسی در گره‌کشی

هندسه، به‌خاطر قانونمندی و دقتی که در جزء جزء ساختارش نهفته است می‌تواند قالبی بسیار مناسب برای به‌وجود آوردن و چیدمان نقوشی باشد که با قدرت خلاقه هنرمندان حاصل می‌شود. در نقوش هندسی تنوع بسیاری وجود دارد. بعضی، از خطوط مستقیم تشکیل شده‌اند و برخی، کاملاً منحنی و دارای پیچشهای نرم‌اند. آنهایی که از خطوط صاف تشکیل شده‌اند، برای گره‌کشی چوب، کاشی و آجر مناسب‌ترند و نقوشی که دارای انحنا هستند در گره‌چینیهای گچ و معرقهای کاشی و چوب، کاربرد بهتری دارند. کلاً، نقوش هندسی متشابه به‌خاطر شکل خاص قابل‌گسترش، این توانایی را در اختیار سازنده قرار می‌دهند که وی بتواند با تنوعی محدود و با سرعتی بسیار بالاتر از پیچیدگی طرح به پیش رفته، کار خود را به‌خوبی ادامه دهد و به اتمام برساند.

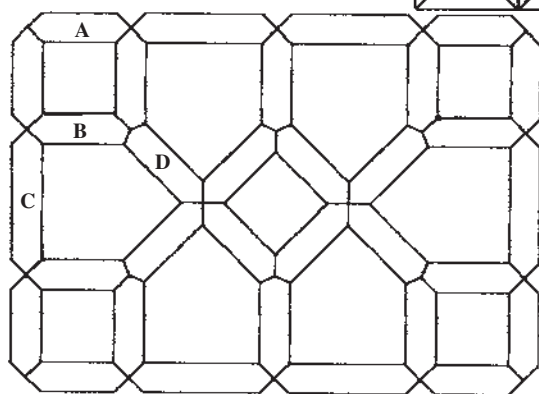
۱- یکی از نقشهای هندسی موجود در کتاب را طبق روش گفته شده ترسیم نمایید و سپس، بدون این که خطوط فرضی را پاک کنید، خطوط اصلی را پررنگ نمایید.
 ۲- یکی از نقشهای هندسی ارائه شده را در جدولی با ابعاد 10×10 سانتیمتر، ابتدا با مداد ترسیم نموده، سپس خطوط اصلی را پررنگ و ترسیمات مدادی را پاک کنید. اینک، درون اجزای مختلف نقوش هندسی را به سلیقه خود رنگ آمیزی نمایید. (به یاد داشته باشید که برای رنگ‌گذاری، از مقوای مناسب و رنگهای مرغوب استفاده کنید.)
 * نکته‌ای که در پایان این بخش ذکر آن ضروری به‌نظر می‌رسد این است که دانش‌آموزان عزیز امتحان درس حاضر را به‌صورت عملی و با استفاده از ترسیم، برگزار خواهند کرد.



شکل ۱۰۰- گره‌کاشی ۲ تکه



شکل ۱۰۱- گره‌آجر ۵ تکه



شکل ۱۰۲- گره‌چوب ۴ تکه

تعریف گره: گره‌ها نقوشی هندسی هستند که از چیدن لتهای (قطعات) مختلف در کنار یکدیگر پدید می‌آیند. گره‌ها را با مواد و مصالح مختلفی مانند چوب، کاشی، آجر و... می‌توان به‌وجود آورد.

اکثر این نقش و نگارها در شکلهای هندسی مانند مربع مستطیل یا چند ضلعی ساخته می‌شوند و این چند ضلعیها از طریق تقسیم سطح نقش و نگار به وسیله خطوطی که خط قاعده نامیده می‌شوند و تکراری هستند پدید می‌آمده‌اند.

این مربعها یا مربع مستطیلها ساده نیستند و به وسیله خطهای قاعده، آنها را به بخشهای زیادی قسمت می‌کنند که اجزای ریزتری به‌وجود می‌آورند، مانند مثلث و چند ضلعی و غیره.

در هر صورت گره را نیز مانند نقوش هندسی می‌توان به دو جزء خطهای قاعده یا محاسبات تشکیل دهنده نقش اصلی و بخشهایی که داخل اجزای نقش اصلی ترسیم می‌شوند، تقسیم کرد.

چون گره، در گچ، کاشی، چوب و آجر وجود دارد، چند نوع تعریف می‌توان برای آن متصور شد:

● **گره‌سازی بر روی گچ، از دیرباز در ایران مرسوم بوده ولی در دوران اسلامی به اوج خود رسیده است.** به این شکل که نقوش هندسی گره را روی دیواره‌ای گچی ترسیم می‌نموده و برخی قسمتها را می‌تراشیده و گود یا برجسته می‌کرده‌اند و در برخی کارها نیز، دیواره‌های گچی را که روی آن نقوش گره ترسیم شده بود به شکل مشبک درمی‌آورده‌اند و گاهی اوقات نیز از تلفیق هر دو، به نتایج مطلوب‌تری دست می‌یافته‌اند.

● **در مورد کاشی نیز طرح و نقشهای مختلفی با اشکال**

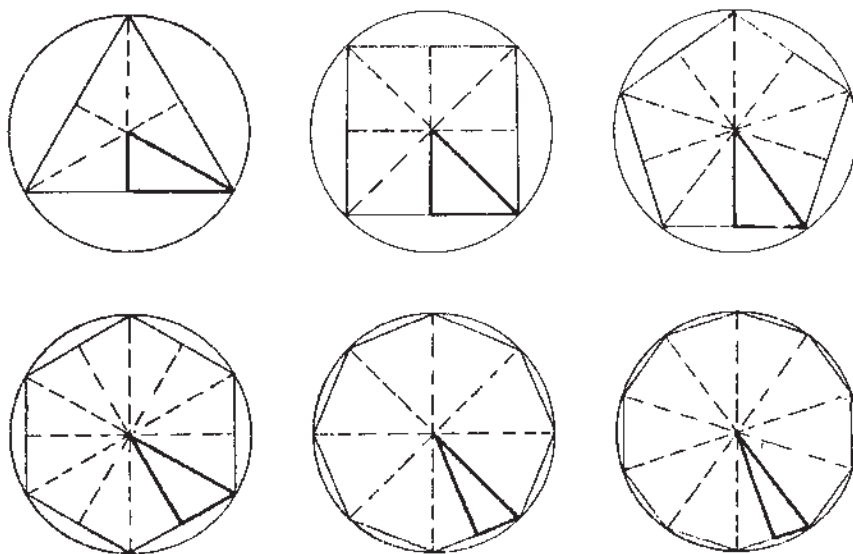
چند ضلعیهای هندسی، در کنار یکدیگر قرار می‌گرفته و در نتیجه نقشهای بدیع گره کاشی، حاصل می‌شده است.

● **گره چوب، یکی دیگر از انواع گره است که از زمان صفویه رایج گردیده است.** نمونه آن را می‌توان در اکثر پنجره‌های آن زمان مشاهده نمود. از لحاظ سازه، گره‌های چوب اتصالات کوچکی هستند که به‌صورت فاق و زبانه در یکدیگر قفل می‌شوند. گاه در بین گره‌ها، به تناوب شیشه‌های رنگی گذارده می‌شوند که با تابیدن نور، جلوه و درخشش زیبایی به‌وجود آورده و سبب ایجاد آرامشی روحانی در محیط می‌گردند. (این کار اکنون نیز به شکل بسیار ساده‌تر رایج است.)

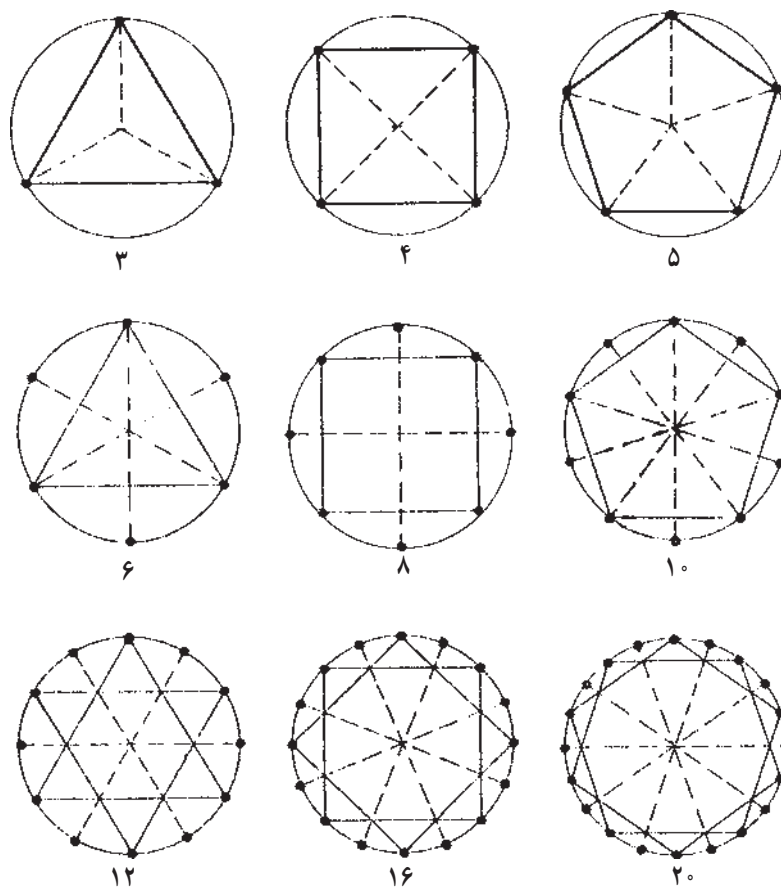
گره‌سازی مشبک: گاه در گره‌چوب، تکه‌هایی از مشبک داخل می‌کنند که به «گره‌سازی مشبک» معروف است.

گره‌سازی معرق: اگر در بین اتصالات و گره‌ها، از تکه چوبهای معرق استفاده شود، گره‌کاری معرق ایجاد می‌گردد گاهی نیز می‌توان از وجود معرق و مشبک، به‌صورت توأم در گره‌سازی استفاده کرد که نتیجه بسیار زیباتری را در پی خواهد داشت.

گره‌کشی آجر، بسیار سریع‌تر از گره‌های دیگر است و می‌تواند در به‌وجود آمدن طرحهای ساده و کارآ، به‌ویژه در دیواره‌های مشبک بین دو فضا، ستونها، سر درها و مناره‌ها به‌خوبی عمل کرده، فضاهای مناسب و نویی را بیافریند و همان‌گونه که مشخص است این گره‌ها از کنار هم قرار دادن آجرهایی که در طولهای متفاوت و با زوایای مشخص بریده شده‌اند به‌وجود می‌آیند. نقوش گره روی دیواره و مناره‌ها اغلب به شکل خطوط کوفی بنایی بوده و از آجرهای تزئینی منقوش و یا آجر با اشکال خاص ساخته شده است که در طرحهای کتاب به آنها اشاره شده است.



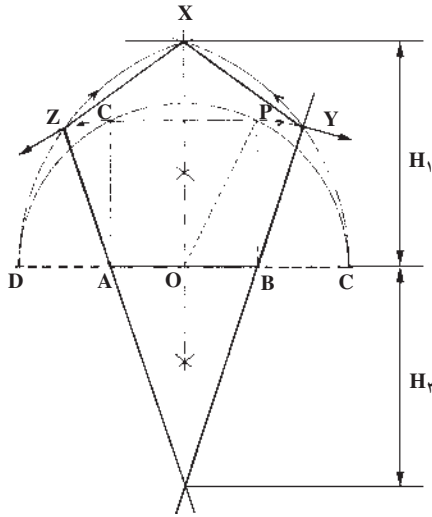
شکل ۱۰۳- واحدهای جزء مثلث قائم الزاویه، درون واحدهای مبنای محاط در دایره



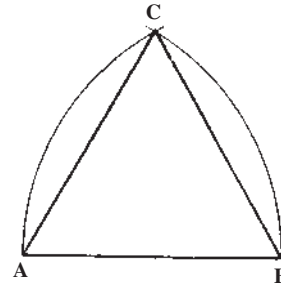
شکل ۱۰۴- تقسیمات اولیه محیط دایره به چندضلعیها

ترسیم گره براساس زیر نقش دایره، مربع، مثلث
(تصاعد هندسی)

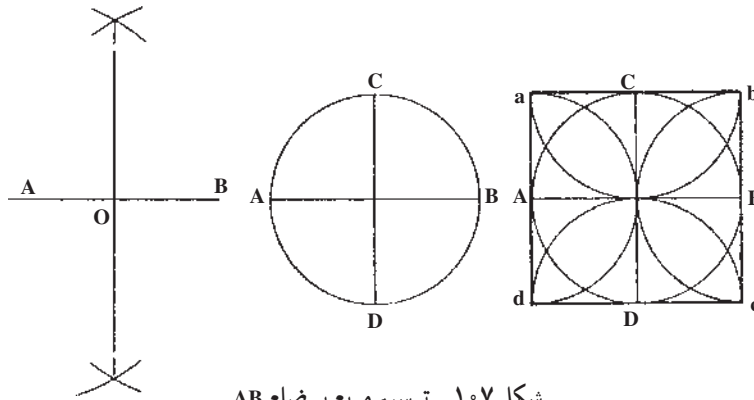
همان گونه که در قسمتهای قبل ذکر شد، گره‌ها می‌توانند براساس نقششان از دایره، مربع یا مثلث نشأت گرفته و به وجود آمده باشند. در زیر چند نمونه از آنها را مشاهده می‌کنیم:



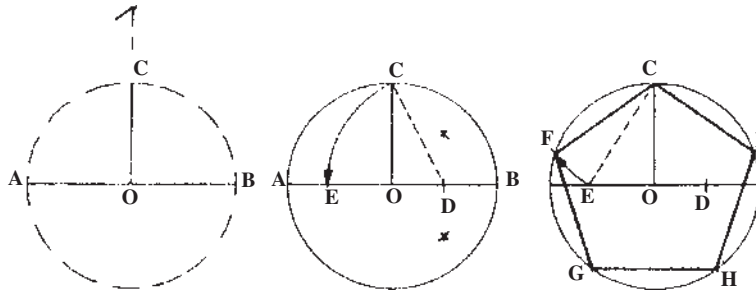
شکل ۱۰۶- ترسیم یک پنج ضلعی براساس ضلع داده شده AB



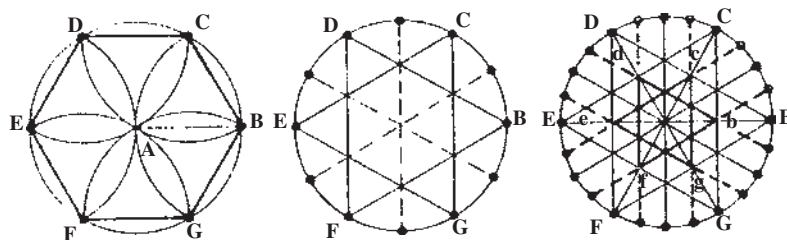
شکل ۱۰۵- به دست آوردن یک سه ضلعی منظم براساس ضلع AB



شکل ۱۰۷- ترسیم مربع بر ضلع AB

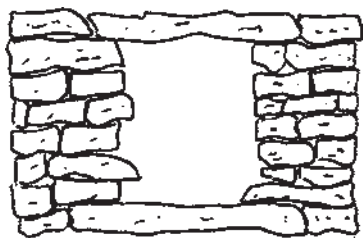


شکل ۱۰۸- ترسیم پنج ضلعی بر قطر AB



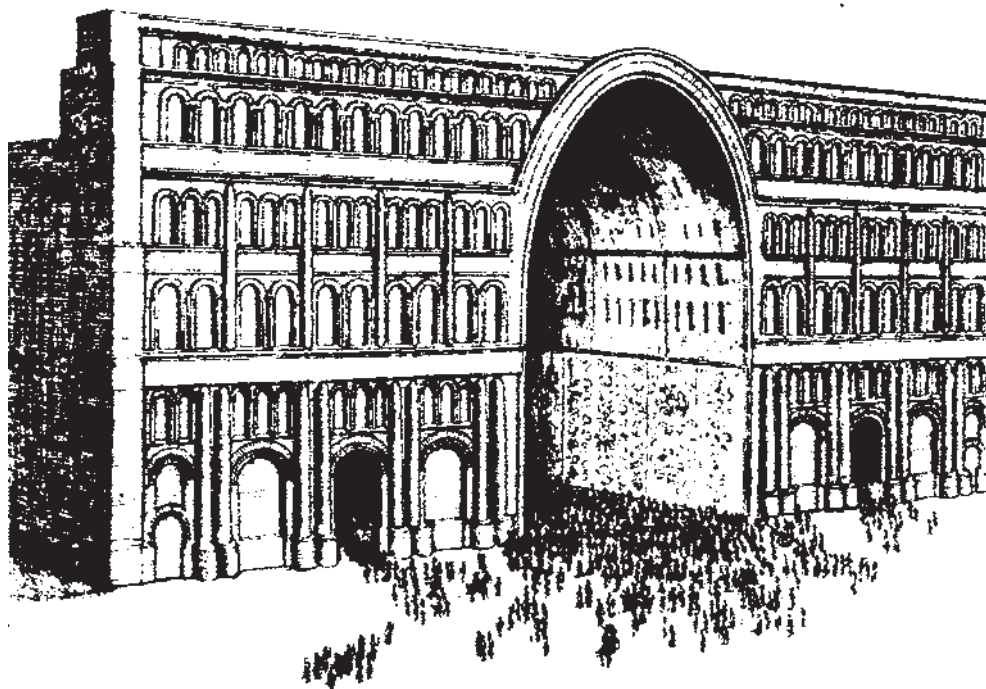
شکل ۱۰۹- ترسیم شش ضلعی بر شعاع AB

از عصر ساسانیان، بناهایی باقی مانده است که با انواع قوسها و پوششهای طاقی ساخته شده است، از جمله: طاق کسری و طاق بستان.



شکل ۱۱۰

طاق و قوس در معماری ایران — تاریخ پیدایش قوس انسانهای نخستین که در آغاز سرپناه ثابتی نداشتند، با پشت سر گذاشتن دوران صحراگردی و کوه نشینی، به غارنشینی روی آوردند و در این زمان بود که سرپناه در ابعادی محدود به وجود آمد. با توجه به شکل (۱۱۰)، ملاحظه می شود که این پوشش، اولین قوسی بوده است که انسانهای نخستین ساخته اند و ایستایی آن، فقط ناشی از پیوند قطعات سنگی است. با پیدایش نژادها و اقوام، آداب و رسوم، فرهنگ و در نتیجه هنر قومی به وجود آمد.



شکل ۱۱۱ — طاق کسری



شکل ۱۱۲ — طاق بستان

۱- قوسهای مدور و مشابه آن: این قوسها برای تحمل نیروهای فشاری و در بعضی موارد، به عنوان قوسهای تزئینی به کار می‌رود. اکثر قوسهای اولیه مدور، از این گروه بوده‌اند. از جمله کاخهای سیستان و طاق کسری.

۲- قوسهای تیز (شاخ‌بزی): این قوسها برای تحمل نیروهای فشاری، به خصوص در پوشش گنبدها به کار می‌رود. در بعضی موارد از قوس تیز، در کارهای تزئینی استفاده می‌شود.

معماران ایرانی که مقارن ظهور اسلام از هر جهت در هنر معماری پیشرفت کرده بودند، هنرهای وسیع خود را به خدمت اسلام گرفتند. در اینجا به برخی از انواع رایج طاق و قوس به همراه تصاویر و بعضی روشهای ترسیم آنها، اشاره می‌شود:

تقسیم بندی قوسها

به طور کلی، قوسها به سه دسته تقسیم می‌شود:

۱- قوسهای مدور و مشابه آن ۲- قوسهای تیز (شاخ‌بزی)

۳- قوسهای تزئینی

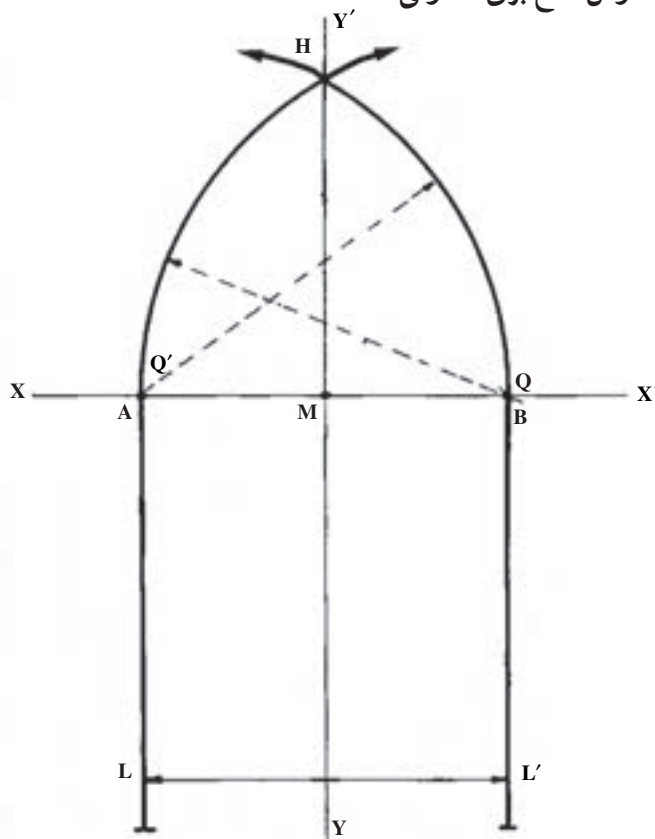
قوس شاخ‌بزی معمولی



گنبد قبر آقا در تهران



هتل عباسی تهران



شکل ۱۱۳

طرز ترسیم:

۱- ابتدا خطوط دو ستون (AL و BL') و محورهای عمودی (YY') و افقی (XX' و LL') رسم می‌شود.

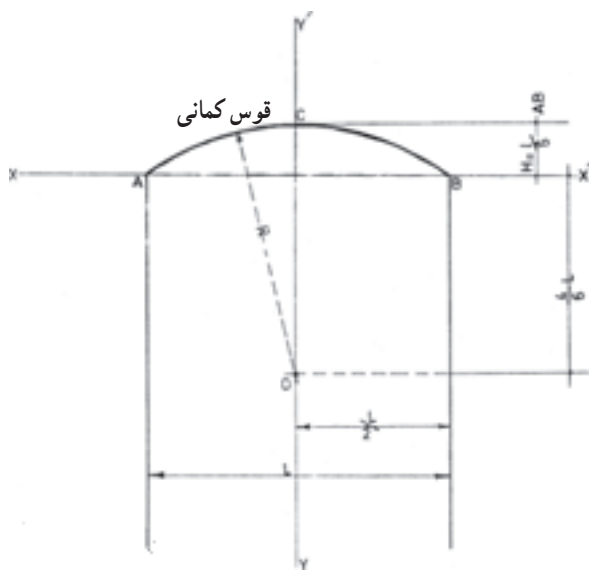
۲- سپس به مراکز A و B (محل تلاقی محور افقی با دو ستون) به شعاع OA و QB کمانهایی رسم می‌شود تا محور عمودی را در H قطع کند.



شکل ۱۱۴- طاق با قوس تخت ضلع شمالی کاخ گلستان

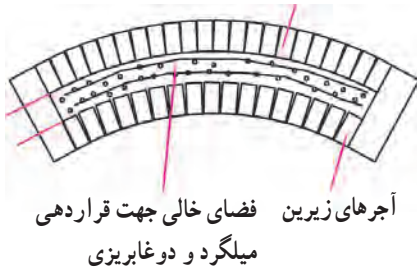


شکل ۱۱۵- نماسازی آجری در بناهای جدید



شکل ۱۱۶- پیاده کردن قوس روی زمین

قوس مستقیم یک و دو آجرهای رویین قالب (کلوک)



آجرهای زیرین فضای خالی جهت قراردادی
میلگرد و دوغابریزی
شکل ۱۱۷- قالب برای ساختن قالب قوس هلالی



شکل ۱۱۸- بنای برج آزادی

برای ایجاد قوسها ابتدا باید قالبی برای آنها تهیه نمود. در این مبحث طرز ساختن قالب یک قوس به عنوان نمونه تشریح می شود.

روش ساختن قالب قوس کمائی

برای ساختن قالب قوس، ابتدا باید زمینی تراز داشته باشیم. سپس قوس را به شرح ذیل روی زمین خط گذاری می نماییم (شکل ۱۱۶).

۱- امتداد دو ستون و محورهای عمودی و افقی را به اندازه واقعی روی زمین «خط» می کنیم.

۲- ارتفاع خیز قوس را از نقطه O بر روی خط وسط نشانه مشخص کرده (نقطه C) و بعد نقطه جست قوس یعنی A را تعیین می کنیم و قوس را تا B ادامه می دهیم.

۳- برای یافتن نقطه قرارگیری سوزن پرگار ریسمانی، حلقه ای که به سر ریسمان زده ایم را حول میخ کوبیده شده در نقطه O می اندازیم و سر دیگر ریسمان را که به مداد وصل است را تا نقطه A ادامه می دهیم. خط کشی را از نقطه A با محوریت O آغاز کرده و تا نقطه B ادامه می دهیم. اکنون خط قوس را که نمای نهایی است داریم.

۴- برای مشخص کردن خط زیر قالب (قالب مخصوص آجرچینی دارای ضخامتی می باشد که روی آن مطابق با خط کشیده شده بالاست. ولی برای مشخص کردن خط زیر این قالب که باید زیر همان خط روی زمین ترسیم شود، باید ضخامت قالب را داشته باشیم) به اندازه ضخامت قالب از نقطه O پایین رفته و خط زیرین را در پایین خط اصلی قوس ترسیم می نماییم. اکنون ترسیمات پایان یافته و کار آماده قراردادی آجرها برای ساخت قالب و سپس قراردادی قالب بین دو ستون ساختمان می باشد تا عملیات آجرزنی شروع شود. ولی اکنون باید قالب را مطابق محاسبات تعیین شده روی خطوط ترسیم یافته، بسازیم.

۵- برای ساختن قالب گچی آجرهای لازم را همان گونه که باید روی کار اصلی چیده شوند در بالای قوس ترسیم می کنیم (کلوک چینی) (شکل ۱۱۷). و همین کار را هم در پایین قوس انجام می دهیم. فاصله بین دو آجر طبق محاسبات باید به اندازه یک آجر میانی باشد. بین آجرها را با ملات آب بندی کرده و اقدام به ریختن گچ تا نیم ارتفاع می نماییم. سپس میل گردها را روی گچ ریخته شده قرار داده و بقیه دوغاب گچ را می ریزیم تا ارتفاع پر شود.

پس از خشک شدن، کلوکها را برداشته و قالب را خارج می نماییم. آنرا پرداخت کرده و بین دو ستون ساختمان برای ساخت قوس آجری قرار می دهیم.

روش ترسیم قوس مستقیم یک و دو

۱- امتداد دو ستون و محورهای عمودی و افقی رسم

می‌شود.

۲- مرکز O_1 روی محور عمودی به فاصله $\frac{1}{6}$ از محور

افقی (AB) مشخص می‌شود.

۳- نقطه N روی محور افقی به فاصله $\frac{1}{4}$ (AB) از ستونها

تعیین و از این نقطه دو خط NM و NK به زاویه 30° و 60° نسبت به محور افقی خارج می‌شود.

۴- یک کمان از محور O_1 به B (R_L) و دیگری از O_1 به

K' (R_P) کشیده شده و تا M' ادامه می‌یابد که در تقاطع 30° درجه و 60° درجه با هم برخورد کرده و یک قوس ترکیبی را به وجود می‌آورند.

۵- ارتفاع قوس روی محور عمودی به طول $\frac{1}{4}$ دهانه

(L) از نقطه O_1 تا نقطه H معلوم می‌شود ($\frac{L}{4}$).

۶- دو نقطه M' و H در یک امتداد مستقیم به هم وصل

می‌شود.

۷- موارد ذکر شده برای ترسیم شانه دیگر قوس نیز به کار

می‌رود.

۳- قوسهای تزئینی: همان‌طور که از نام این دسته از

قوسها برمی‌آید برای زینت دادن نماهای بناها به کار می‌رود. این

قوسها به اشکال گوناگون ترسیم می‌شوند که قوس مستقیم یا

تخت، از ساده‌ترین انواع آنهاست. از دیگر انواع این قوس می‌توان

به قوس کمائی و قوس نیم‌دایره اشاره کرد.

قوس نیم‌دایره

ترسیم قوس نیم‌دایره

۱- محور عمودی، به فاصله $\frac{1}{4}$ دهانه از دو ستون ترسیم

می‌گردد.

۲- محور افقی، عمود بر محور قائم رسم می‌شود.

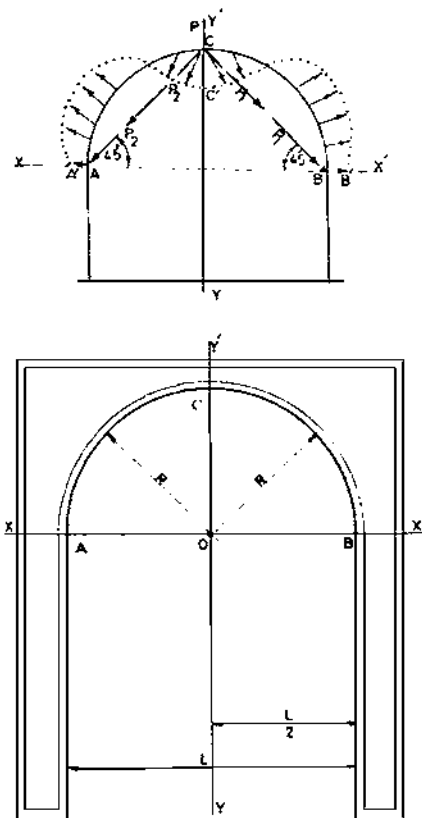
۳- دو ستون از نقاط A و B به فاصله $\frac{1}{4}$ دهانه از محور

عمودی به موازات یکدیگر رسم می‌شود.

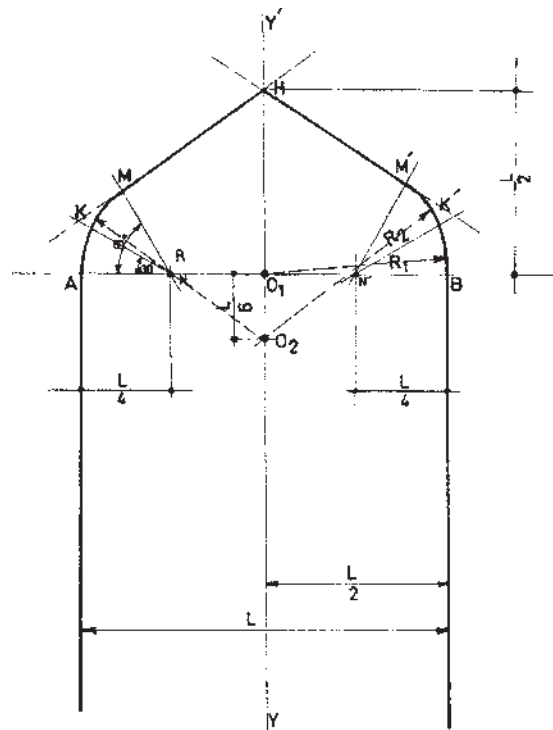
۴- از نقطه O مرکز تقاطع دو محور افقی و عمودی، به

شعاع \bar{R} ($\frac{1}{4}AB$) از نقطه A شروع و پس از عبور از نقطه C

یعنی نقطه خیز، به ضلع مقابل ختم (B) و نیم‌دایره رسم می‌شود.



شکل ۱۲۰



شکل ۱۱۹



شکل ۱۲۱- عمارت چهلستون قزوین



شکل ۱۲۲- دروازه کوشک قزوین

قوس شاخ‌بزی تند

کناره ستونها انتخاب می‌شود.

۱- امتداد دو ستون و محورهای عمودی و افقی رسم

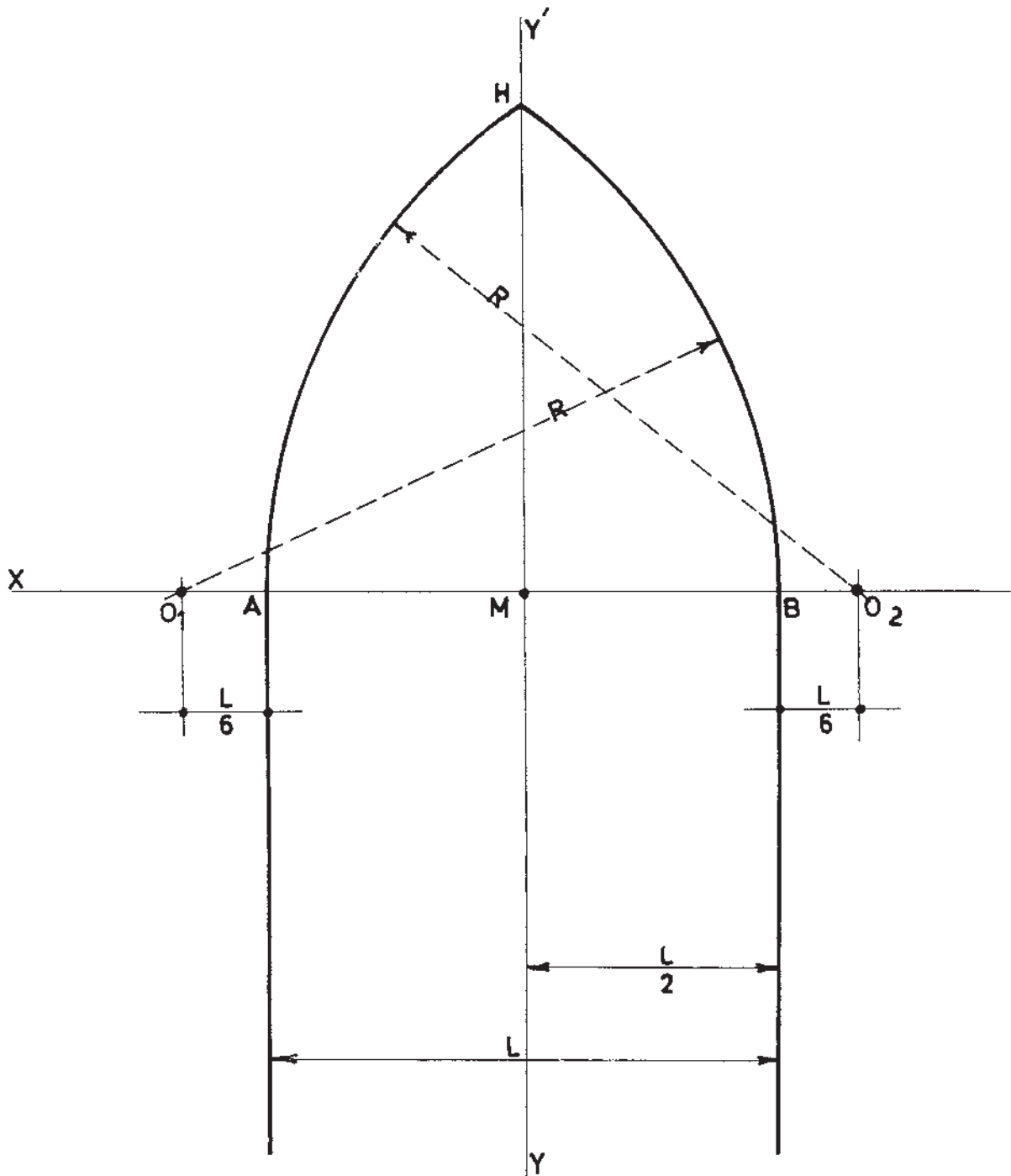
می‌شود.

۳- به شعاعهای O_1B و O_2A و به مراکز O_1 و O_2

قوسهایی رسم می‌شود که در نقطه H با محور عمودی تلاقی

می‌کنند و دو شاخه قوس را تشکیل می‌دهند.

۲- مراکز O_1 و O_2 روی محور افقی به فاصله $\frac{L}{6}$ از



شکل ۱۲۳



شکل ۱۲۴- نمای کلیسای مریم در ارومیه

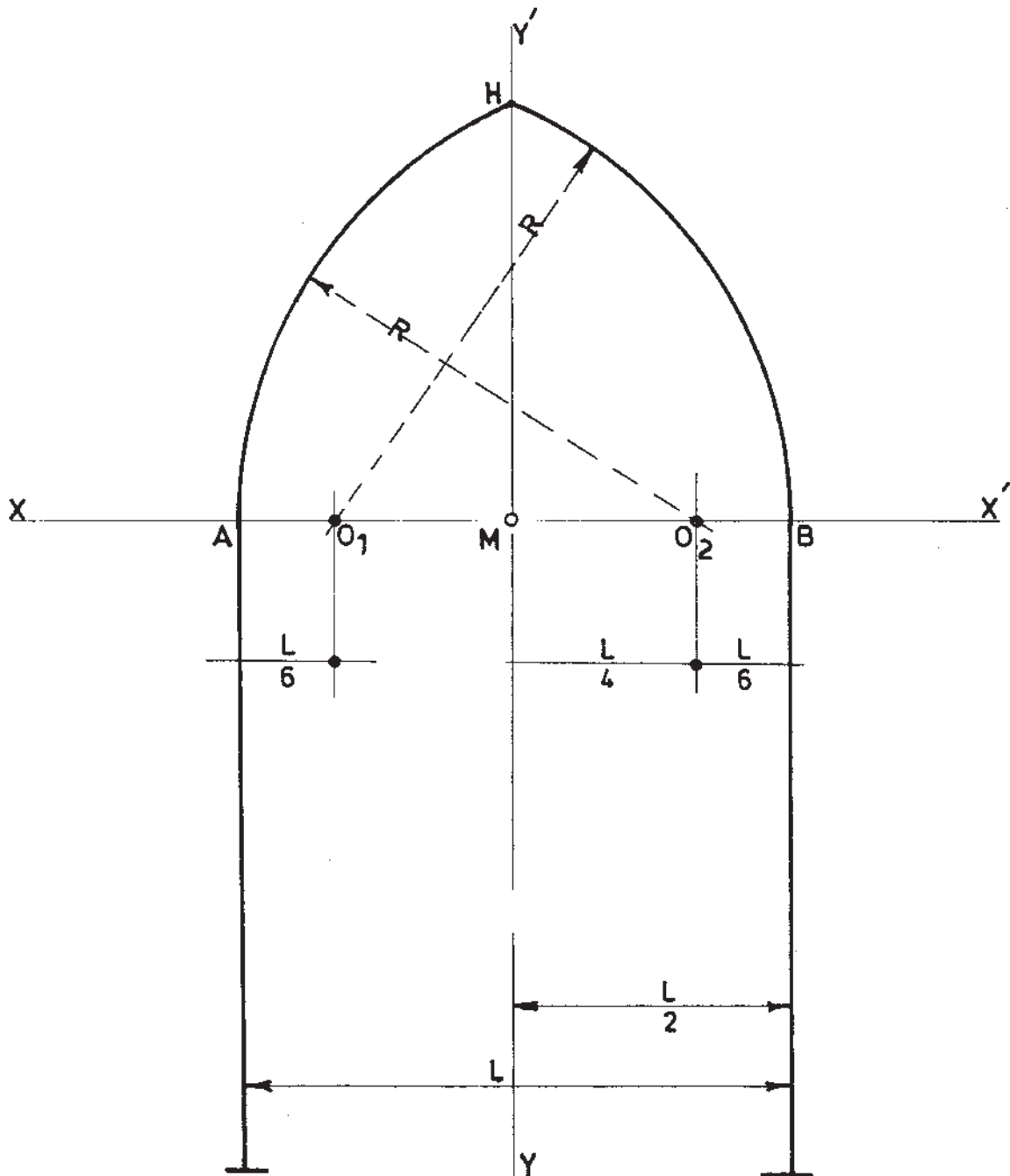


شکل ۱۲۵- نمای آجری در بناهای معاصر، بیوتات بانک بازرگانی سابق تهران

قوس شاخ‌بزی کند

۱- پس از ترسیم دو ستون و رسم دو محور عمودی و افقی، دو مرکز O_1 و O_2 به فاصله $\frac{1}{6}$ از هر ستون بر روی محور افقی مشخص می‌شود.

۲- به شعاع O_1A و مرکز O_2 نیمه‌ای از کمان قوس تا محل تقاطع با محور عمودی (H) رسم می‌شود و نیمه دیگر کمان، به همین طریق به مرکز O_1 رسم می‌شود.



شکل ۱۲۶



شکل ۱۲۷- امامزاده انار در یزد



شکل ۱۲۸- دور رسمی بندی در صنجره های طبقه زیرین مسجد آقا بزرگ کاشان

قوس پنج و هفت تند

۴- به شعاع O_2A و مرکز O_2 و O_3 قسمتی از کمان

قوس رسم می‌شود تا خطوط O_2O_3 و O_2O_4 را به ترتیب در نقاط K و K' قطع کند.

۵- ادامه کمان قوس به مراکز O_1 و O_4 و شعاع O_1K'

تا نقطه H محل تلاقی کمان با محور عمودی، رسم می‌شود.

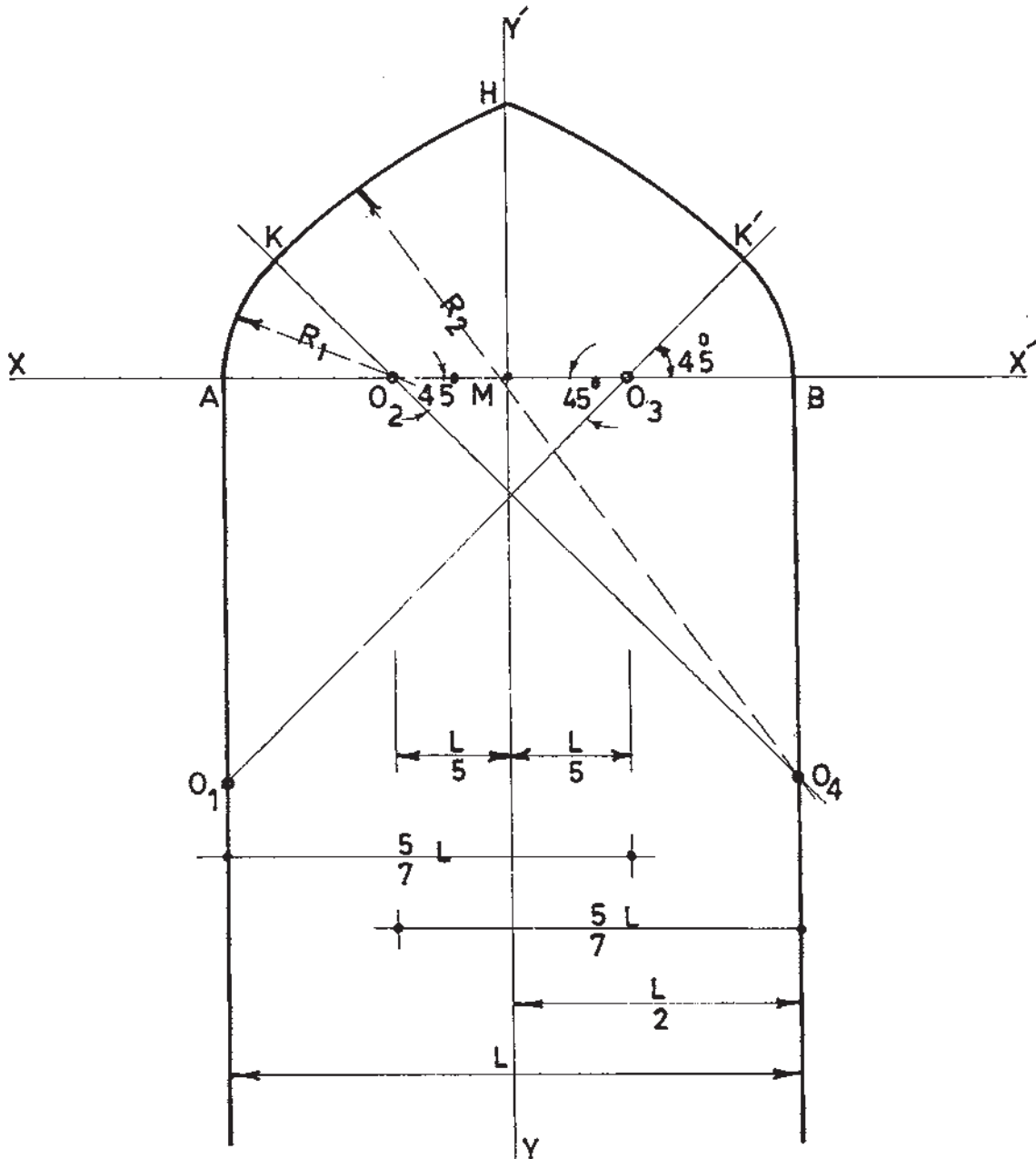
۱- محور عمودی و افقی و امتداد دو ستون رسم می‌شود.

۲- نقاط O_2 و O_3 روی محور افقی به فاصله $\frac{1}{5}$ از

محور عمودی جدا می‌شود.

۳- خطوطی با زاویه 45° درجه از این دو نقطه رسم می‌شود

تا امتداد ستونها را در نقاط O_4 و O_1 قطع کند.



شکل ۱۲۹



شکل ۱۳۰- ایوان مسجد امام اصفهان



شکل ۱۳۱- ایوان اصلی مسجد میرچخماق یزد



شکل ۱۳۲- ضلع جنوبی کاخ گلستان در تهران

قوس پنج و هفت معمولی

۱- پس از رسم دو محور افقی و قائم، امتداد دو ستون

نیز ترسیم می‌شود.

۲- محور افقی در فاصله بین دو ستون به هفت واحد

مساوی تقسیم می‌شود و دو مرکز O_2 و O_3 به فاصله دو واحد از هر ستون روی آن مشخص می‌گردد.

۳- از نقاط A و B، محل تقاطع محور افقی با ستونها،

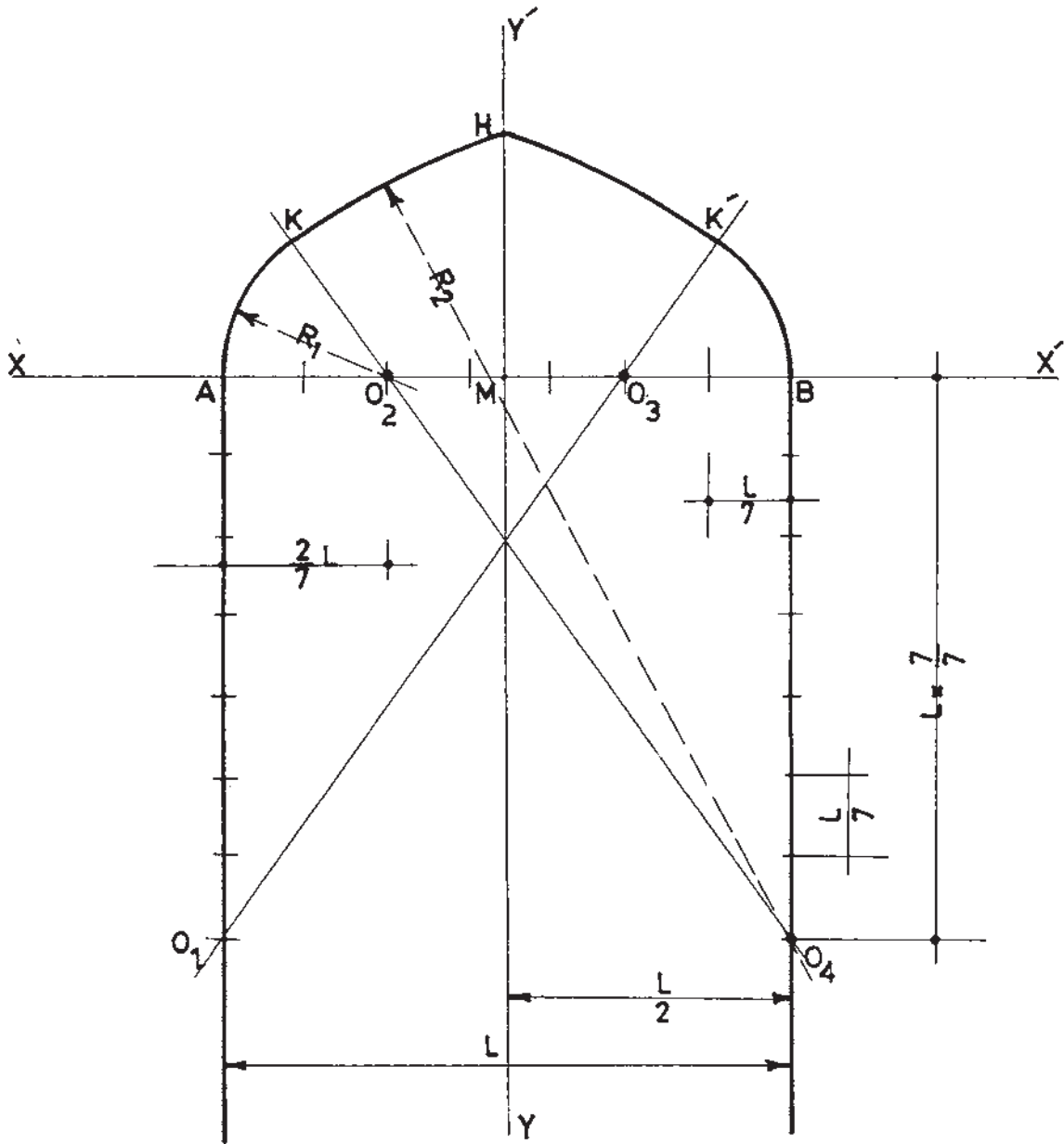
دو نقطه به فاصله دهنه (AB) روی ستونها انتخاب می‌شود تا نقاط O_4 و O_1 به دست آید.

۴- به شعاع O_2A و مراکز O_2 و O_3 دو کمان ترسیم

می‌شود تا امتداد خطوط O_1O_2 و O_3O_4 در K و K' قطع

شود. سپس به مراکز O_4 و O_1 و شعاع O_4K و O_1K' دو

کمان دیگر رسم می‌شود تا محور عمودی را در H قطع کند.



شکل ۱۳۳



شکل ۱۳۵- بازار پشت مدرسه چهارباغ در اصفهان



شکل ۱۳۴- ایوان معصومه مسجد چخماق در یزد



شکل ۱۳۶- مدرسه ابراهیم خان در کرمان

قوس پنج و هفت کند

بر محور افقی، رسم می‌گردد.

۱- دو محور افقی و عمودی و امتداد ستونها رسم

می‌شود.

۲- محور افقی به هفت واحد مساوی تقسیم می‌شود و

مراکز O_1 و O_2 به فاصله $\frac{1}{7}$ از امتداد دو ستون روی محور

مشخص می‌گردد.

۳- از نقاط O_1 و O_2 ، دو خط کمکی تحت زاویه

۴۵ درجه نسبت به محور افقی رسم می‌شود تا محور عمودی را

در نقطه O_3 قطع کند.

۴- به فاصله $\frac{1}{4}$ از امتداد دو ستون، خطی کمکی، قائم

۵- به شعاع O_1A و مراکز O_1 و O_2 کمان اولیه قوس از

نقاط A و B تا M و M' محل تقاطع کمان و امتداد O_1O_2 و

O_3O_2 زده می‌شود.

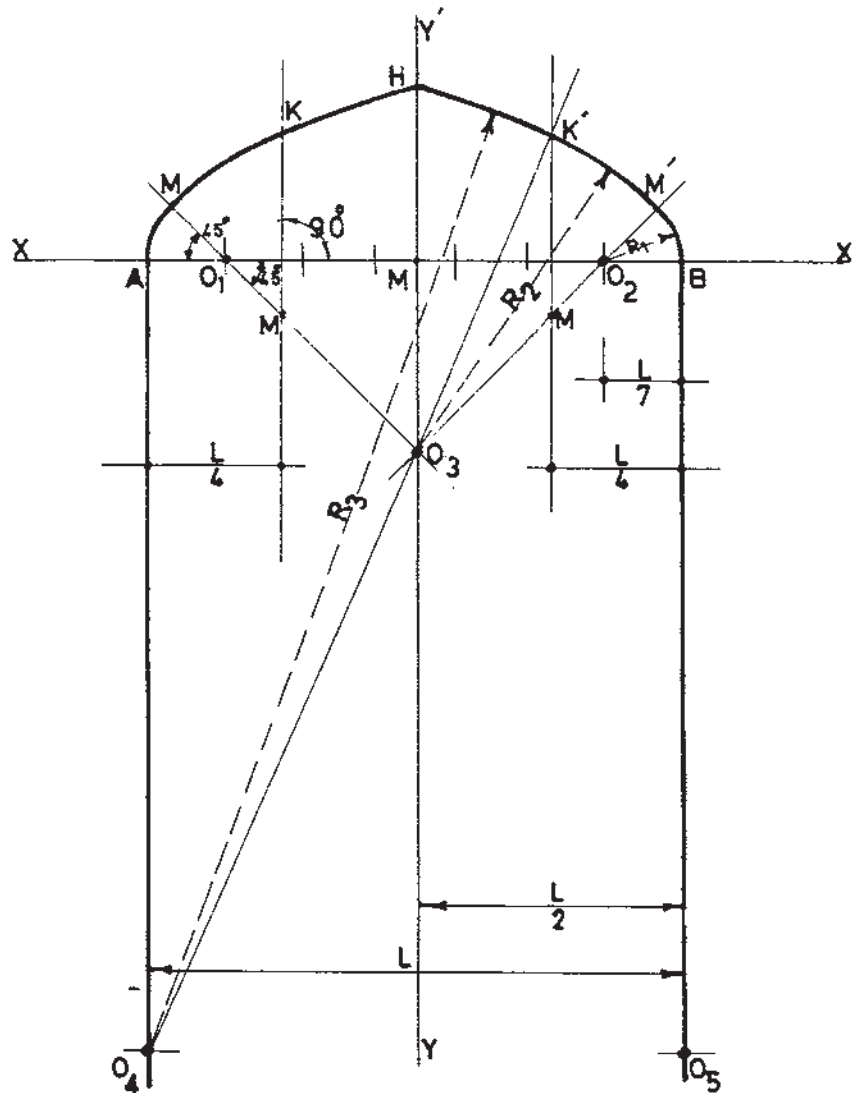
۶- به شعاع O_3M و مرکز O_3 قسمت بعدی قوس از

نقاط M و M' تا K و K' محل تقاطع با خطوط قائم رسم می‌شود.

۷- به مرکز O_4 و O_5 (محل تقاطع خطوط $K'O_3$ و

KO_3) و شعاع O_4K' قسمت سوم کمان قوس از K' تا H

زده می‌شود.



شکل ۱۳۷