



فصل

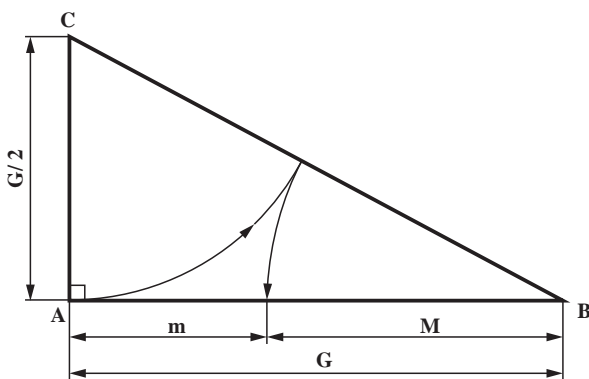
ترسیم نماها و برش های کابینت ساده (تکی)

هدف های رفتاری: فراگیرنده پس از پایان این فصل، قادر خواهد بود:

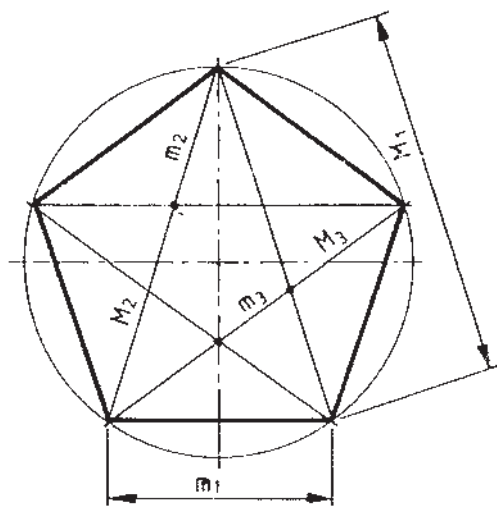
- ۱- اصول ترسیم سه نمای انواع کابینت ساده را شناسایی کند.
- ۲- اصول ترسیم تصاویر قائم انواع کابینت ساده را شناسایی کند.
- ۳- اصول ترسیم تصاویر افقی انواع کابینت ساده را شناسایی کند.
- ۴- اصول ترسیم تصاویر جانبی انواع کابینت ساده را شناسایی کند.
- ۵- اصول ترسیم برش کابینت های ساده را شناسایی کند.
- ۶- برش جزئیات (detail) کابینت ساده را شناسایی کند.



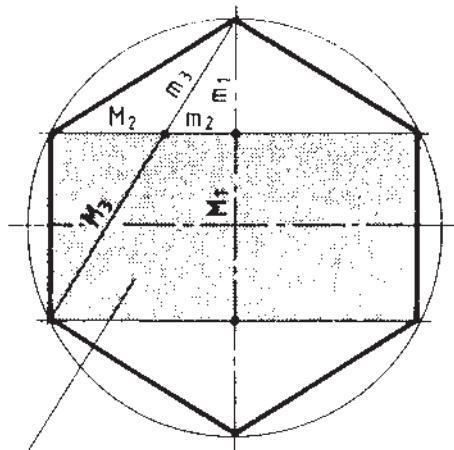
۴- چگونگی ترسیم سه‌نمای کابینت ساده (تکی)



شکل ۴-۱- مثلث قائم الزاویه (با ابعاد طلایی)



شکل ۴-۲



دو مربع

شکل ۴-۳

برای متناسب ساختن اندازه‌ها و ابعاد قطعات ملزومات چوبی به‌ویژه کابینت‌ها، از «اندازه طلایی» استفاده می‌کنند. مبنای اندازه‌های طلایی، مثلث قائم الزاویه‌ای است که طول ضلع بزرگ آن دو برابر ضلع کوچکش است.

در مثلث قائم الزاویه شکل ۴-۱ ($G=2AC$) به اندازه AC و به مرکز C ، قوسی می‌زنیم تا وتر BC قطع شود؛ سپس از رأس B و از محل تقاطع وتر نیز قوسی می‌زنیم تا ضلع AB را قطع کند و اندازه‌های m و M به‌دست آیند. $\frac{M}{m}$ را «نسبت طلایی» می‌گویند؛ یعنی:

$$m: M = M: (m+M)$$

$M = \text{Major}$ ماژور

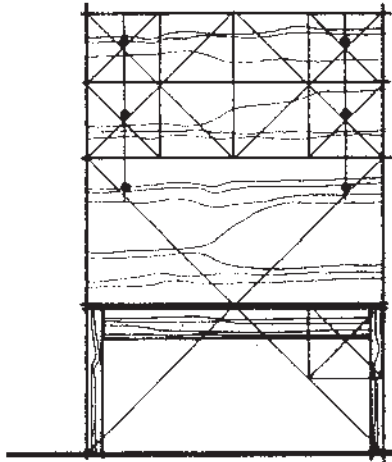
$m = \text{Minor}$ مینور

این اندازه‌ها، و به عبارت دیگر نسبت $\frac{M}{m}$ در ۵ ضلعی و ۶ ضلعی منتظم نیز به‌طور معمول وجود دارد (شکل‌های ۴-۲ و ۴-۳).

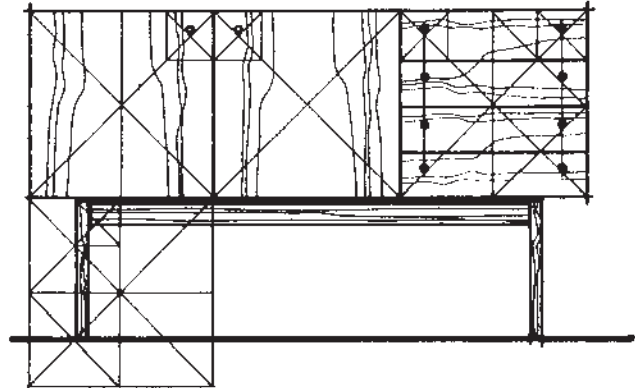
نکته: عدد طلایی که از آن به‌عنوان «نسبت طلایی» نام

برده می‌شود، می‌تواند به‌عنوان یک نسبت ثابت $\frac{M}{m} = 1/618$ در طراحی مورد استفاده قرار گیرد.

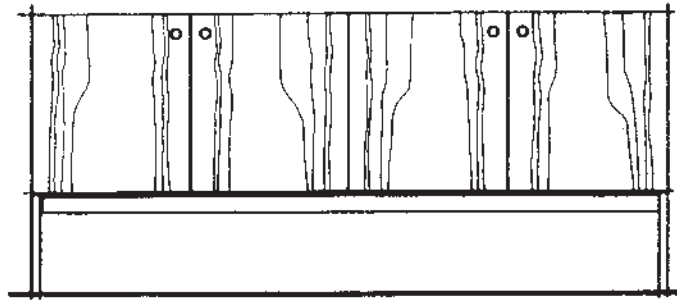
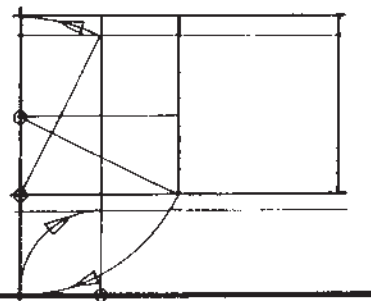
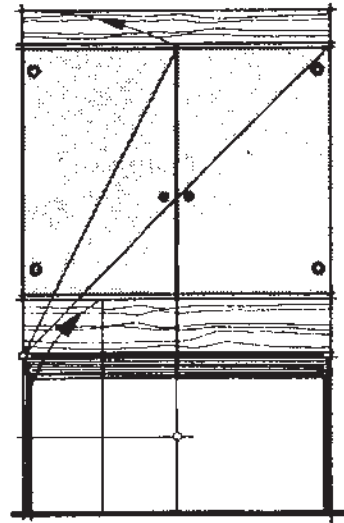
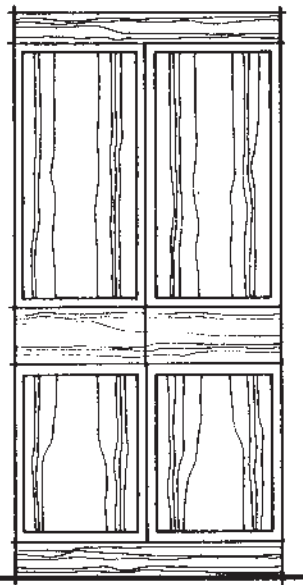
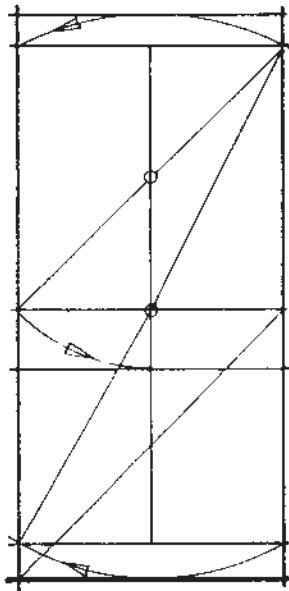
کاربرد نسبت‌های طلایی را، در مصنوعات چوبی و به‌ویژه کابینت‌های چوبی، می‌توان در شکل‌های ۴-۴ تا ۴-۶ مشاهده نمود.



شکل ۴-۵

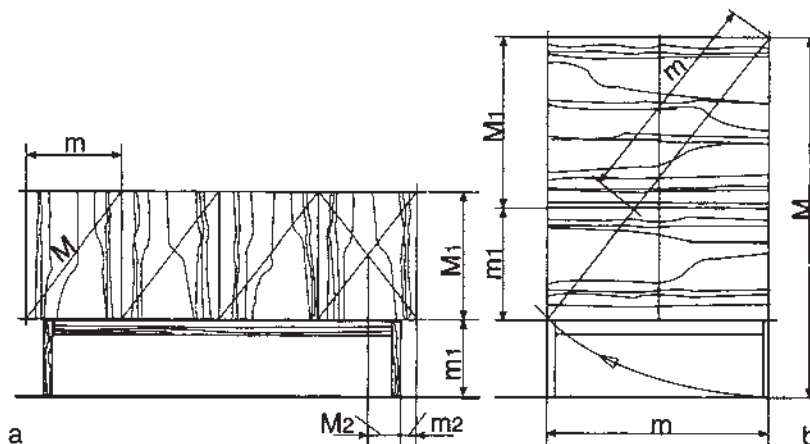


شکل ۴-۴



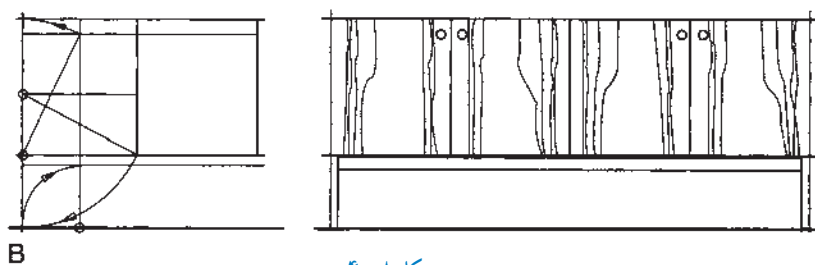
شکل ۴-۶

در شکل ۴-۷، می‌توان کاربرد نسبت طلایی را، در دو نمونه کابینت بوفه پایه‌دار مشاهده نمود.



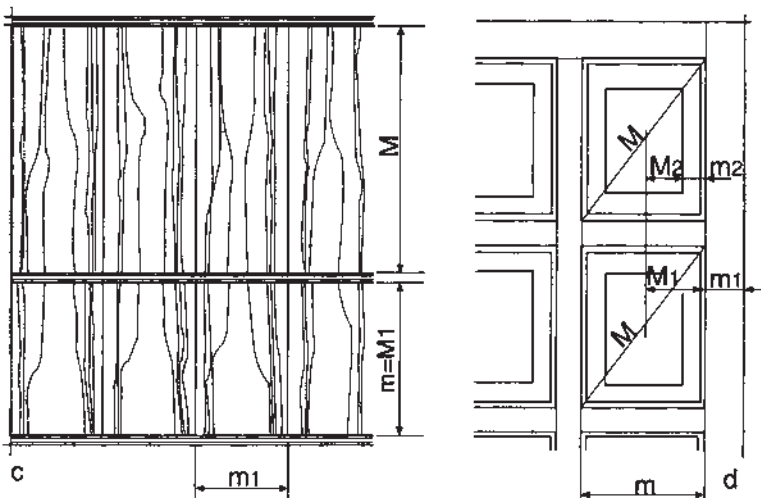
شکل ۴-۷

برای متناسب‌سازی اندازه پایه مورد استفاده در مصنوعات چوبی نیز، می‌توان از نسبت طلایی کمک گرفت (شکل ۴-۸).

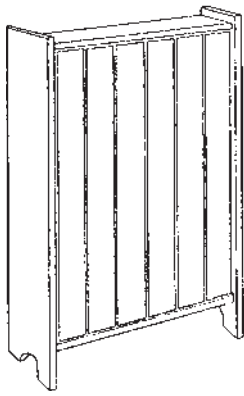


شکل ۴-۸

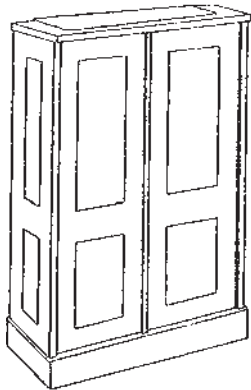
دو نمونه اشکاف با در ساده و قاب و تنکه، که در شکل متناسبی به خود گرفته‌اند. ۴-۹ نشان داده شده است، با توجه به رعایت نسبت طلایی، ابعاد



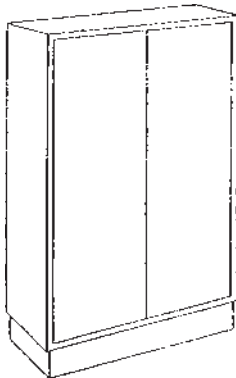
شکل ۴-۹



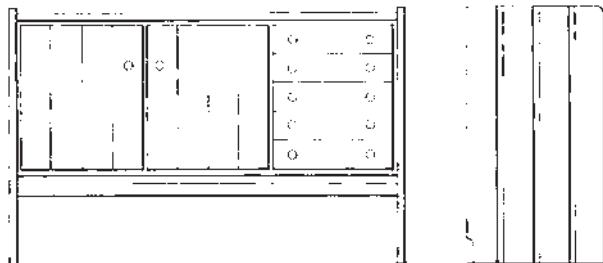
شکل ۴-۱۰- کابینت از چوب ماسیو (توپر).



شکل ۴-۱۱- کابینت‌های قاب‌دار (قاب و تنکه).



شکل ۴-۱۲- کابینت با صفحات چوبی یا فشرده.



شکل ۴-۱۳- کابینت با بدنه یک‌سره، و بدون پایه مجزا.

۴-۱- شناسایی اصول ترسیم سه نمای انواع کابینت ساده

کابینت‌ها در انواع و شکل‌های گوناگونی ساخته می‌شوند، که برای سهولت در امر شناخت، آنها را براساس ویژگی‌های زیر، به دو گروه کلی تقسیم می‌کنند:

الف) نحوه ساخت صفحات: در این گروه، بدنه، کف، طاق، در و ... در طرح‌های زیر ساخته می‌شوند:

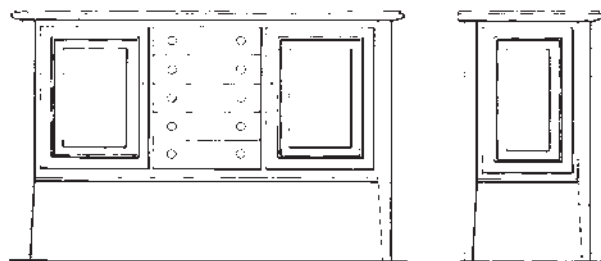
- کابینت‌ها از چوب ماسیو (توپر): در این کابینت‌ها، صفحات از تخته‌های نسبتاً باریک و هم‌عرض ساخته می‌شوند (شکل ۴-۱۰).

- کابینت‌های قاب‌دار: در این کابینت‌ها، صفحات از قاب و تنکه ساخته می‌شوند (شکل ۴-۱۱).

- کابینت‌های صفحه‌ای: در این کابینت‌ها، صفحات از انواع صفحات چوبی یا فشرده ساخته می‌شوند (شکل ۴-۱۲).

ب) قطعات نگه‌دارنده کابینت (پایه): که در طرح‌های زیر ساخته می‌شوند:

- کابینت‌های بدون پایه: در این کابینت‌ها، بدنه‌ها یک‌سره بوده و از آنها به جای پایه نیز استفاده می‌شود (شکل ۴-۱۳).



شکل ۱۴-۴ کابینت‌های پایه دار

– کابینت‌های پایه‌دار: در این کابینت‌ها، قطعاتی

به‌عنوان پایه، به بدنه متصل شده و نگه‌دارنده کابینت به حساب می‌آیند (شکل ۱۴-۴).

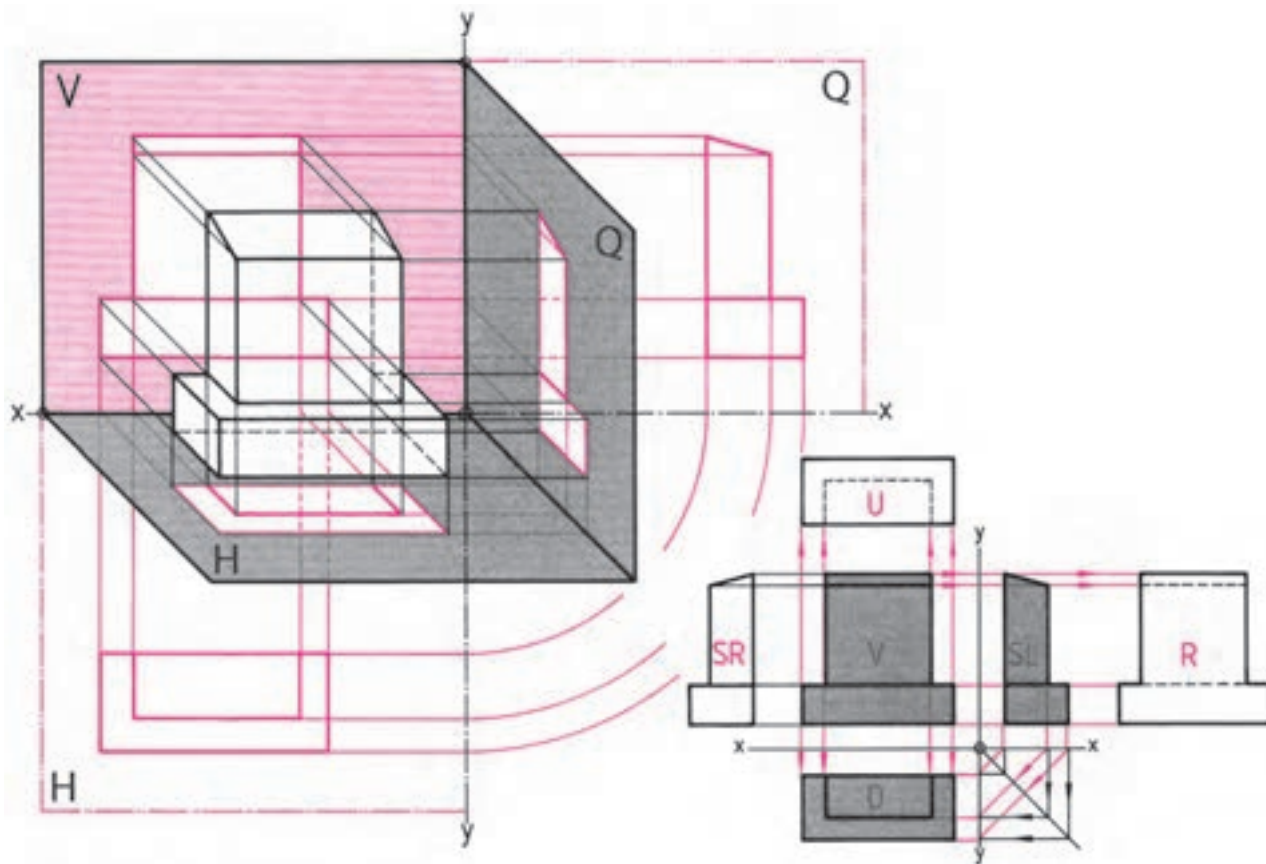
و y به‌صورت لولایی دَوَران دهیم، سه تصویر روی صفحات V و SL و D ، در یک صفحه و در کنار هم قرار می‌گیرند.

یادآوری: برای هر جسم، می‌توان ۶ تصویر یا نما ترسیم کرد که به‌دلیل شباهت زیاد دو به دو نماها، و همچنین صرف وقت زیاد برای ترسیم آنها، فقط به سه نمای آنها اکتفا شده است (شکل ۱۵-۴-ب).

الف) مروری بر اصول رسم نماها طبق اصول لولایی:

همان‌طور که در فصل اول نیز گفته شد، سه صفحه V ، H و Q در راستای محورهای x ، y و z قرار دارند. مدل کابینت فرضی، داخل فضای این سه صفحه قرار داشته و تصاویر افقی، عمودی و جانبی، روی این صفحات رسم شده‌اند (شکل ۱۵-۴).

اگر صفحات SL و D را به اندازه 90° ، روی محورهای x

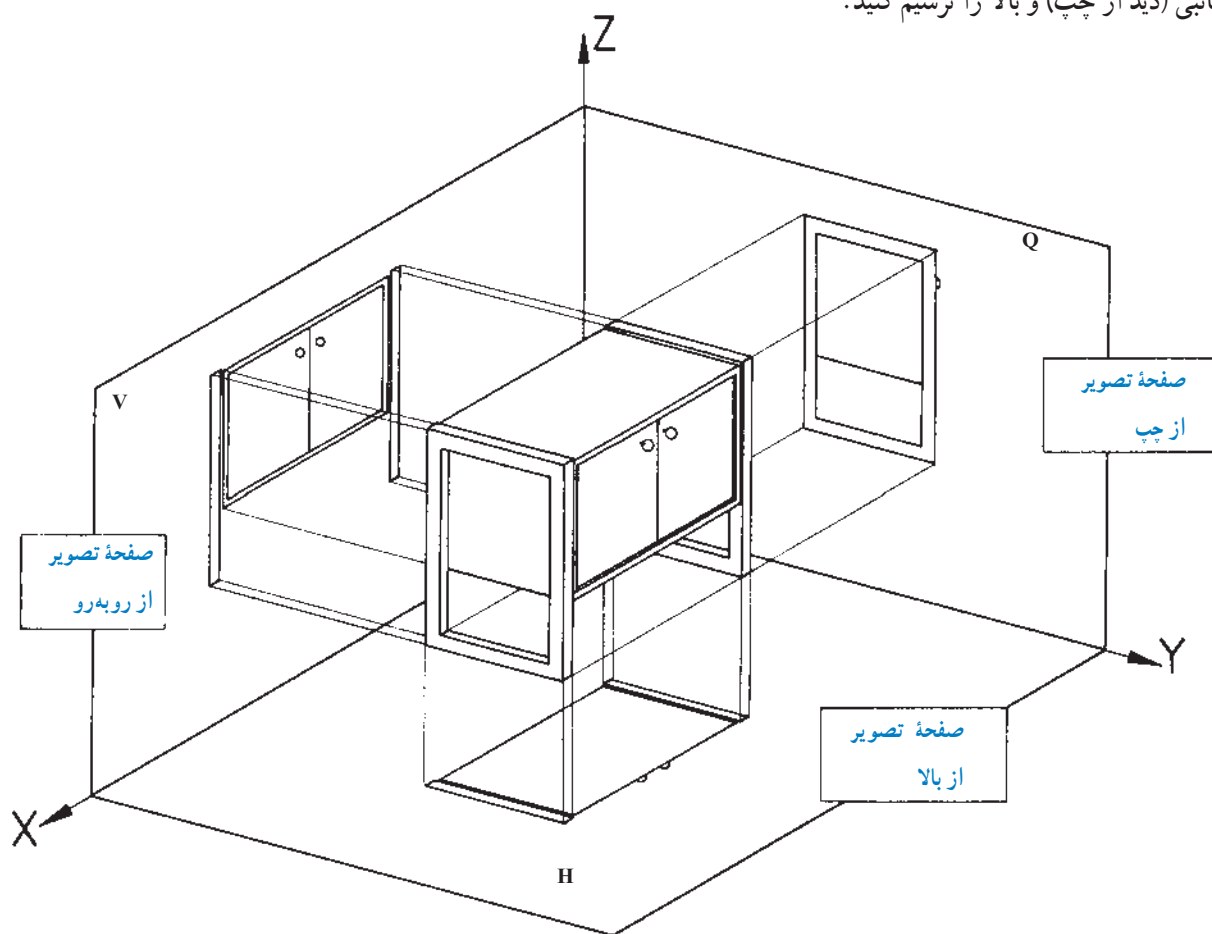


(الف)

(ب)

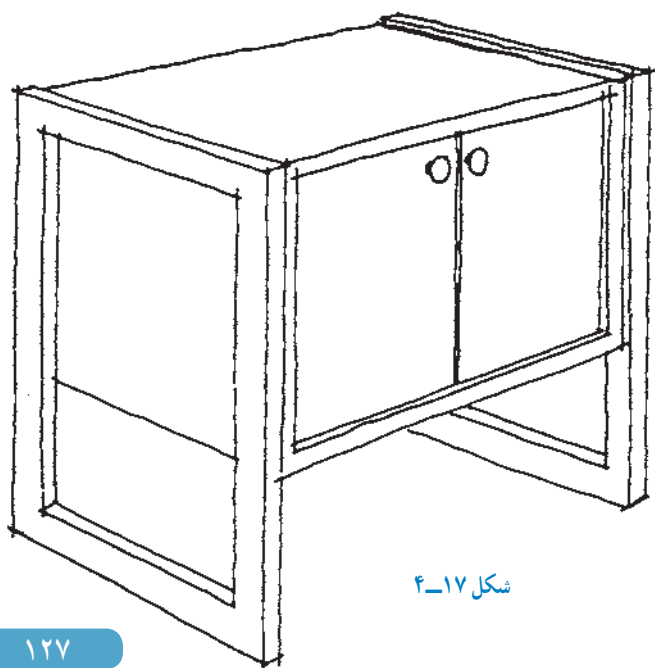
شکل ۱۵-۴

تمرین ۱: با توجه به شکل ۴-۱۶، هر سه نمای روبه‌رو، جانبی (دید از چپ) و بالا را ترسیم کنید.



شکل ۴-۱۶

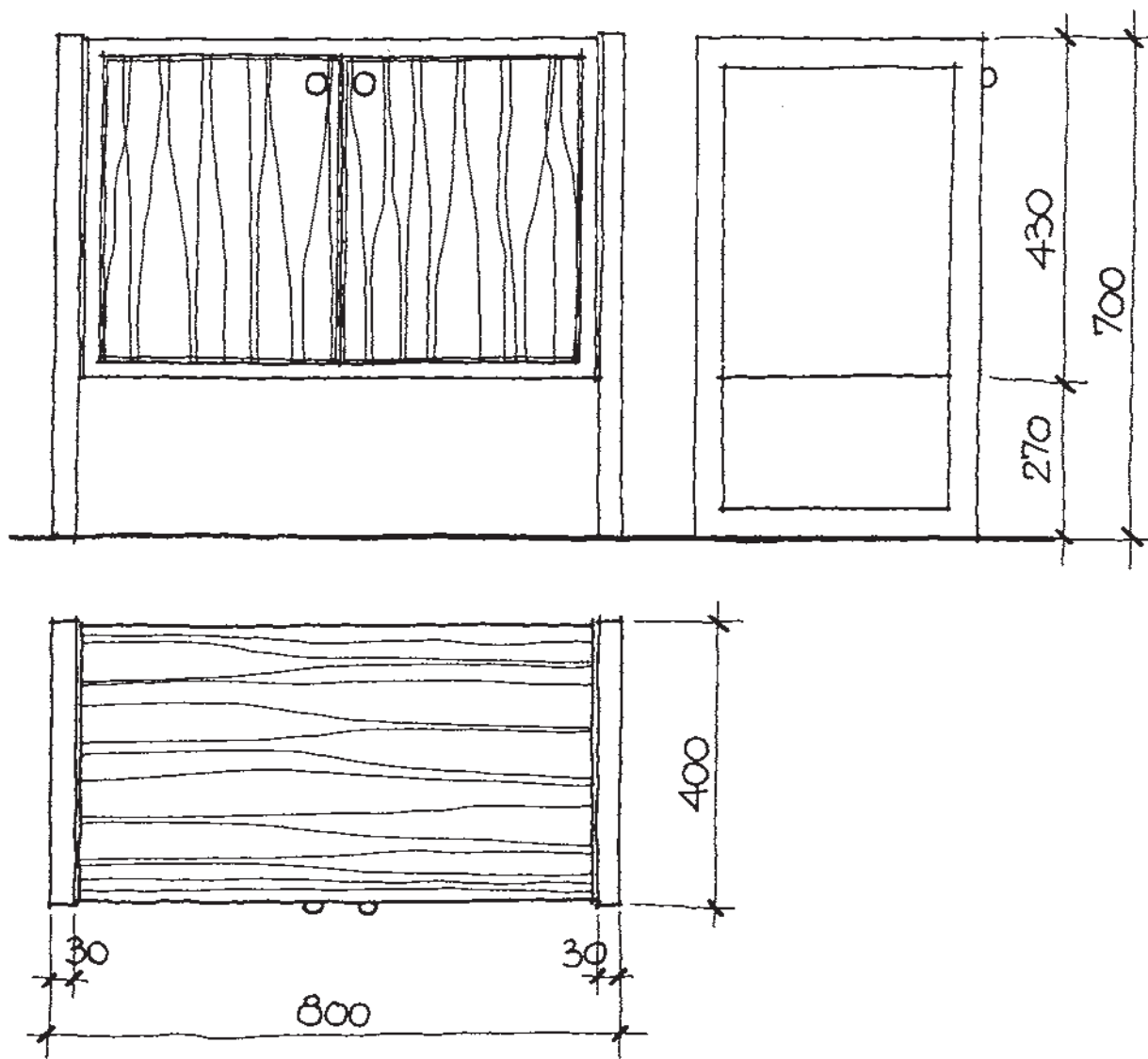
تمرین ۲: برای تجسم بهتر یک کابینت ساده، تصویر مجسم ایزومتریک شکل ۴-۱۷ را با دست آزاد ترسیم کنید.



شکل ۴-۱۷

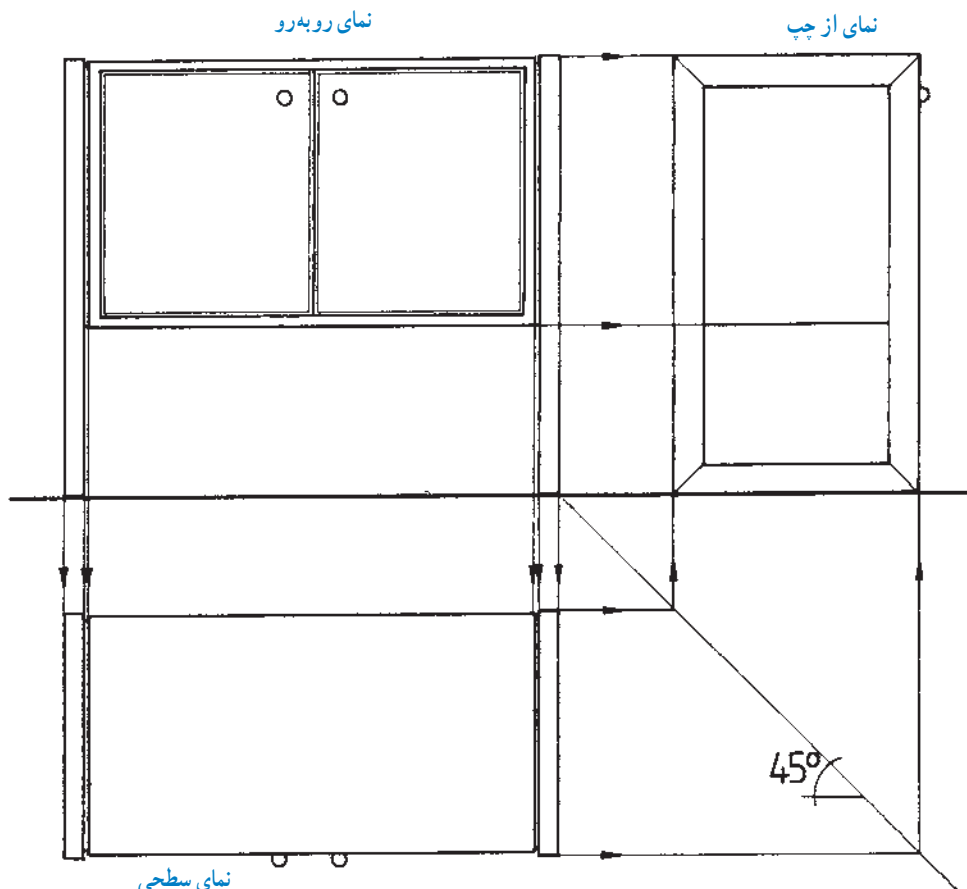
توجه: اندازه گذاری، طبق استاندارد ISO^۱ به صورت کامل انجام گرفته است.

تمرین ۳: سه نمای کابینت ساده را، مطابق شکل ۴-۱۸ با دست آزاد ترسیم کنید. خطوط روکش روی درها و روی سقف قفسه، ترسیم شده است، شما خطوط روکش روی بدنه را بکشید.

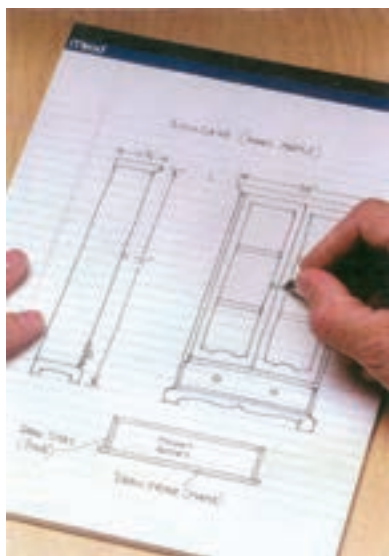


شکل ۴-۱۸

تمرین ۴: در شکل ۴-۱۹، هر سه نمای اصلی، جانبی و بالا، با استفاده از وسایل نقشه‌کشی و خطوط کمکی (فلش‌دار) و روی کاغذ A۴ و با وسایل نقشه‌کشی، به‌طور کامل ترسیم کنید.



شکل ۴-۱۹



شکل ۴-۲۰

ب) ترسیم نقشه‌های اجرائی کابینت: در نقشه‌های اجرائی، مرحله اول «طرح‌ریزی» است. در این مرحله، افکار اولیه مربوط به طرح، به صورت طرح مقدماتی یا اسکیس (Skeis) رسم می‌شود. سپس شکل ظاهری، نوع مواد، اندازه‌ها و نوع کابینت که صفحه‌ای است یا تخته‌ای، قاب‌دار، بدون پایه، با پایه و ... تعیین می‌شوند.

تجسم نزدیک به واقعیت، از شکل و اندازه‌ها به دست می‌آید؛ بنابراین باید امکانات و موانع اجرا درباره مواد، ابزار و یراق‌ها را مورد توجه قرار داد. در پایان مرحله طرح‌ریزی، طبق قاعده باید نقشه‌ها، تکنیک ساخت، نقشه کلی با برش‌های جزئی، و نیز در صورت لزوم یک تصویر کامل از سه نمای جسم، پیشنهاد و ارائه گردد (شکل ۴-۲۰).



۱-۱-۴- اصول ترسیم تصویر قائم انواع کابینت

ساده: مهمترین تصویر کابینت، نمای روبه روی آن است، که لازمه ترسیم دقیق این نما (تصویر)، نگاه دقیق و عمود بر سطح مورد نظر است.

برای ترسیم، ابتدا باید خطوط عمودی و افقی کابینت را رسم، و سپس، در قالب مقیاس و اندازه، قسمت‌های مختلف کابینت را ترسیم نمود.

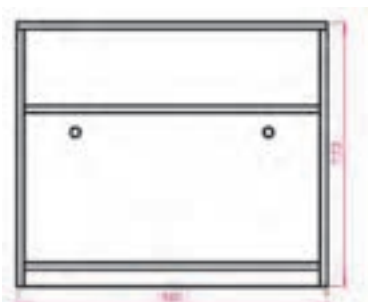
در محاسبه اندازه‌ها نیز، ابتدا باید ضخامت صفحات و

اندازه پاستنگ یا پایه‌ها را کسر نمود و بعد، تقسیمات را انجام داد تا در هنگام ترسیم، مشکلی به وجود نیاید.

مقیاس نقشه نماهای کابینت، به طور معمول $1:1$ است. اگر محدود به کاغذ A4 باشید و بخواهید نقشه کاملی داشته باشید می‌توانید به مقیاس $1:2$ رسم کنید.

توجه: اعداد اندازه، باید به صورت واقعی نوشته شود.

برای درک بهتر این توضیحات، به نمونه کابینت‌های ترسیم شده در شکل ۲۱-۴ توجه کنید.



نمای کابینت داخل سالن، بدون جعبه و بدون پاستنگ (عمق ۴۸۰)



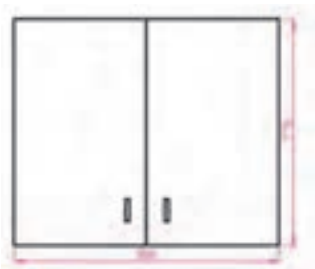
نمای کابینت بوفه با دو جعبه و دو در، بدون پاستنگ (عمق ۵۵۰)



نمای کابینت ویتترین، جاکتابی یا جاذرفی با درهای شیشه‌ای کشویی (عمق ۴۰۰)



نمای کابینت باتختی بدون در، با جعبه و با پاستنگ (عمق ۳۰۰)



نمای کابینت دیواری با دو در، و دو طبقه (عمق ۳۳۰)



نمای کابینت دراور ۴ کشو، بدون پاستنگ (عمق ۳۵۰)

شکل ۲۱-۴- نمای روبه‌رو (قائم) کابینت‌های مختلف

ترسیم نماها و برش‌های کابینت ساده (تکی)

نمای قائم (روبه‌رو) آنها را با اندازه‌گذاری رسم کنید.
(مقیاس ۱:۱۰).

تمرین ۱: تصویر چند نوع کابینت با اندازه‌های لازم، در شکل ۴-۲۲ مشخص شده است.



نمای کابینت پاتختی: ۴۰۰ عمق،
۴۶۰ عرض و ۶۰۰ ارتفاع



نمای کابینت پاتختی: ۴۵۰ عمق،
۴۵۰ عرض و ۴۷۵ ارتفاع



نمای کابینت دراور: ۴۲۰ عمق،
۱۳۱۰ عرض و ۱۰۶۰ ارتفاع



نمای کابینت جاکتابی: ۴۵۰ عمق،
۱۰۰۵ عرض و ۲۰۰۵ ارتفاع



نمای کابینت جاکتابی کوچک: ۳۵۰ عمق،
۱۱۰۰ عرض و ۸۵۰ ارتفاع



نمای کابینت جاظرفی: ۴۰۰ عمق،
۹۷۰ عرض و ۲۱۱۰ ارتفاع



نمای کابینت دراور: ۵۰۰ عمق،
۹۰۰ عرض و ۱۳۵۰ ارتفاع



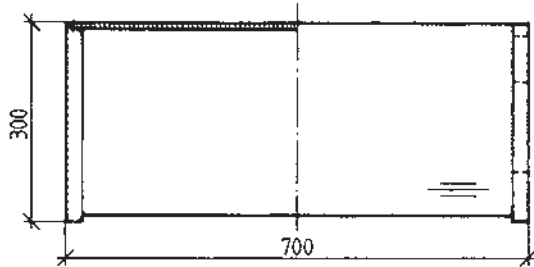
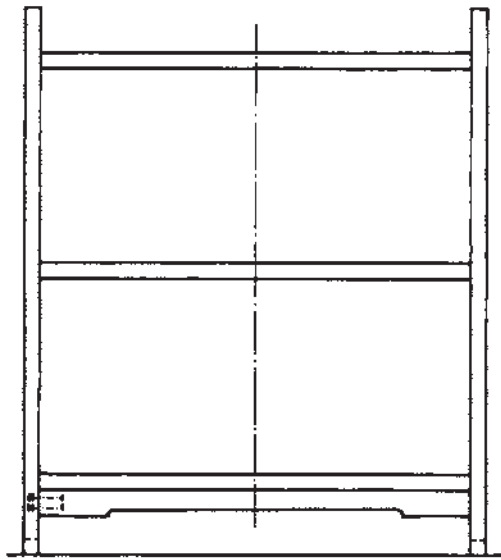
نمای کابینت جالباسی: ۵۲۰ عمق،
۹۷۰ عرض و ۱۷۸۰ ارتفاع

شکل ۴-۲۲

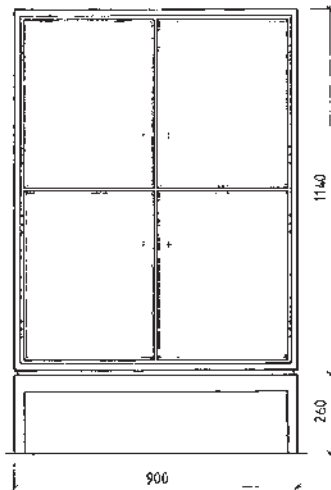
تمرین ۲: در تصاویر شکل ۴-۲۳ کابینت‌های ساده جداگانه‌ای نشان داده شده که با طرح خاصی کنار هم قرار گرفته‌اند. اینها یک مجموعه دکوری را تشکیل می‌دهند. شما برای سهولت در کار، می‌توانید نقشه هر کابینت ساده را به‌طور مستقل ترسیم نمایید (شکل ۴-۲۳).



شکل ۴-۲۳



شکل ۴-۲۴- تصویر افقی کابینت جاکتابی



شکل ۴-۲۵

۲-۱-۴- اصول ترسیم تصویر افقی انواع کابینت

ساده: تصویر افقی کابینت‌ها، همان ترسیم نما از بالای کابینت است، که در زیر نمای اصلی و در امتداد آن قرار می‌گیرد. دقت کنید که لبه جلوی کابینت، در پایین نما قرار گیرد. در شکل ۴-۲۴، نمای اصلی و نمای سطحی (از بالا) کابینت جاکتابی، با اندازه‌گذاری رسم شده است.

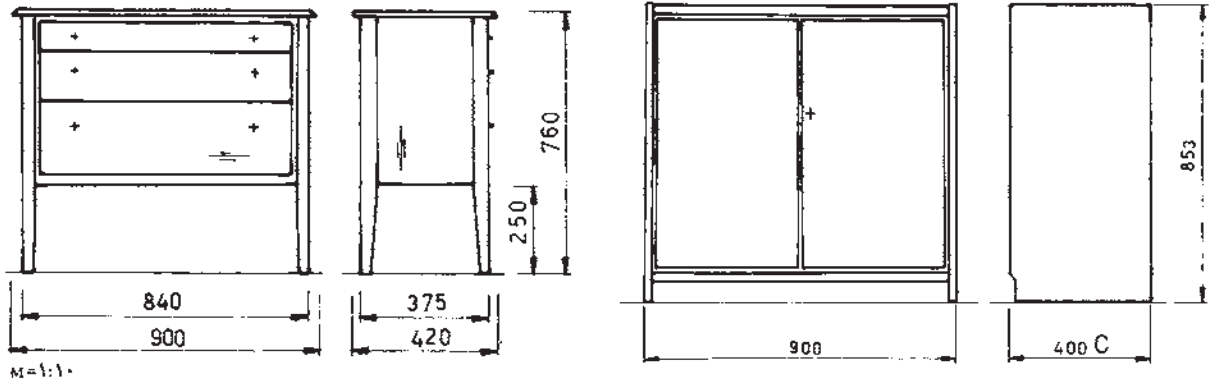
در شکل ۴-۲۵ نیز، نمای افقی (تصویر از بالا) کابینت ساده پایه جدا، در امتداد نمای روبه‌رو، و با اندازه‌گذاری کلی، رسم شده است.

در شکل ۴-۲۷، رسم تصاویر روبه‌رو و از چپ (جانبی) کابینت پایه‌دار (دراور) با اندازه‌گذاری نشان داده شده است. در شکل ۴-۲۸ تصاویر قائم و جانبی کابینت (بوفه) پایه جدا با اندازه‌گذاری را مشاهده می‌کنید.

۳-۱-۴- اصول ترسیم تصویر جانبی انواع کابینت

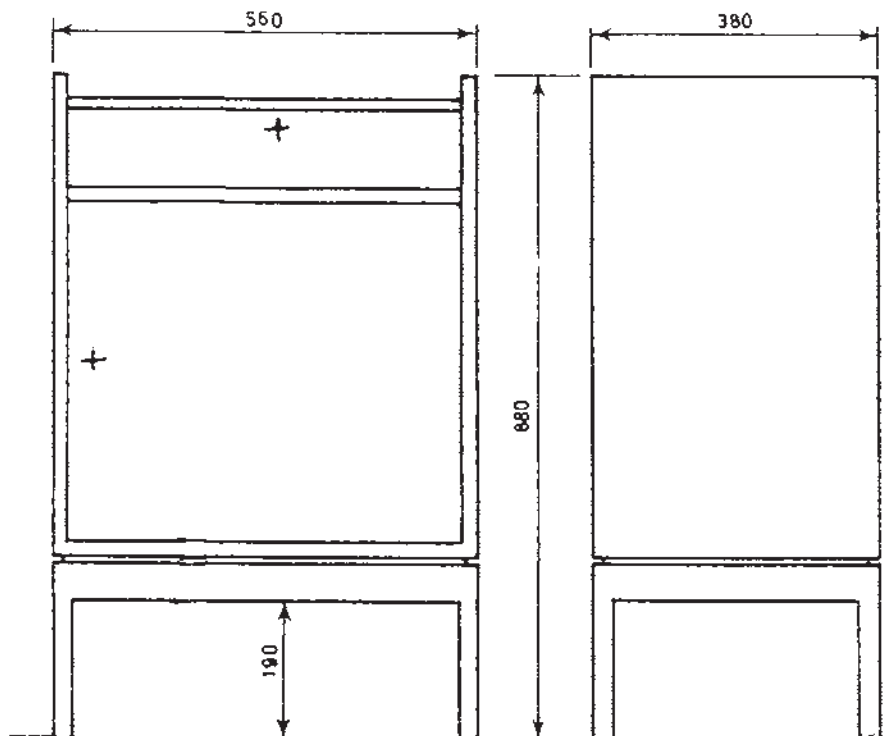
ساده: تصویر جانبی کابینت ساده، مانند تصویر جانبی اجسام است، که از طرف چپ آنها رسم می‌شود.

در شکل ۴-۲۶، تصویر روبه‌رو و جانبی یک کابینت بوفه با اندازه‌گذاری رسم شده است.

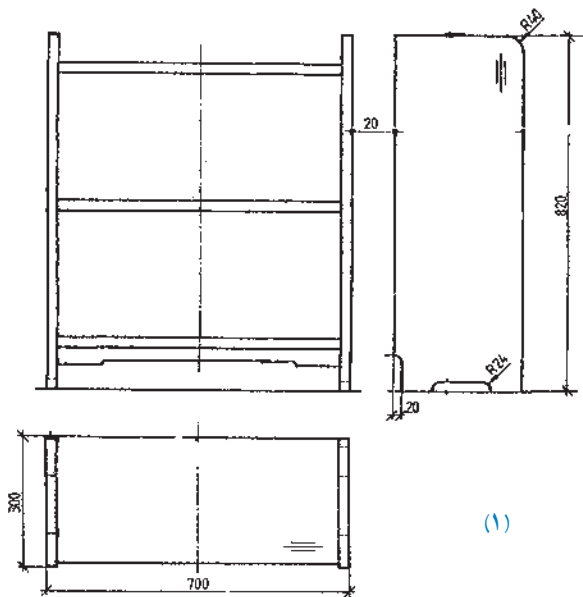


شکل ۴-۲۷- رسم تصاویر قائم کابینت پایه‌دار (دراور).

شکل ۴-۲۶- رسم تصاویر قائم کابینت بوفه.



شکل ۴-۲۸- تصاویر قائم کابینت پایه جدا (بوفه).



ترسیم سه نمای یک کابینت: چنانچه بخواهید تصاویر کاملی از یک جسم داشته باشید، باید از جهات مختلف (روبه‌رو، جانبی و بالا) به آن نگاه کنید.

در واقع سه نمای کابینت ساده را باید به ترتیب زیر رسم کنید.

الف) ترسیم نمای روبه‌رو (نمای اصلی): برای ترسیم

این تصویر، که مهم‌ترین نمای جسم است، ضمن رعایت کلیه نکات مربوط به اندازه‌ها، مقیاس، خط محور و رسم ضخامت‌ها، باید آن را روی خط زمین رسم کنید.

خطوط عمودی و افقی را با در نظر گرفتن قوس‌ها، تورفتگی‌ها و ضخامت‌ها دقیقاً رسم کنید. هنگام ترسیم، به اندازه بدنه‌ها، سقف، کف، طبقات و قید استحکام توجه کنید.

توجه: قبل از ترسیم نماها، به فاصله آنها نسبت به هم و نسبت به کادر و جدول نقشه، توجه داشته باشید.

ب) ترسیم نمای چپ (نمای جانبی): با توجه به اصول

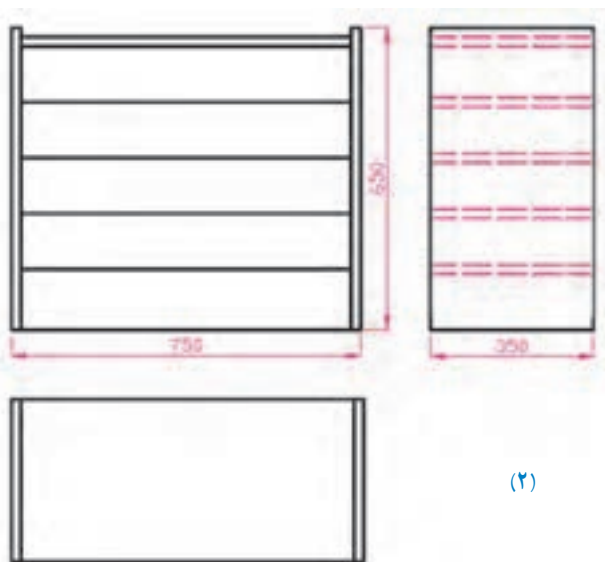
ترسیم نماها، از طرف چپ، به کابینت نگاه کرده و با دقت، خطوط عمودی و افقی را رسم کنید. در این نما، ضخامت‌ها دیده نمی‌شود. با رعایت فاصله نماها، اندازه‌گذاری و تورفتگی‌ها، نمای روبه‌روی از چپ را به طور کامل رسم کنید. علامت جهت روکش، عمودی است.

ج) ترسیم نما از بالا: در جهت نمای روبه‌رو، از بالا به

کابینت نگاه کنید و خطوط عمود و افقی را در امتداد نمای روبه‌رو رسم کنید. ضخامت بدنه‌ها و جهت روکش به صورت افقی، و همچنین اندازه‌گذاری را با دقت رسم کنید.

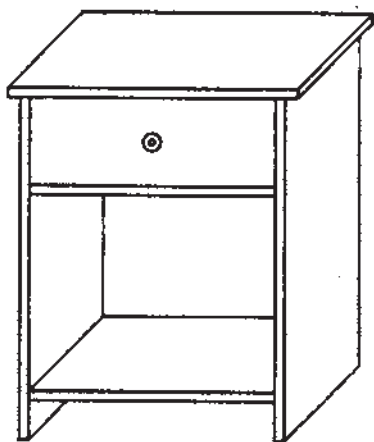
توجه: برای درک بهتر توضیحات بالا و عملیاتی کردن

آنها، می‌توانید از دو کابینتی که در شکل ۲۹-۴ آورده شده، کمک بگیرید.

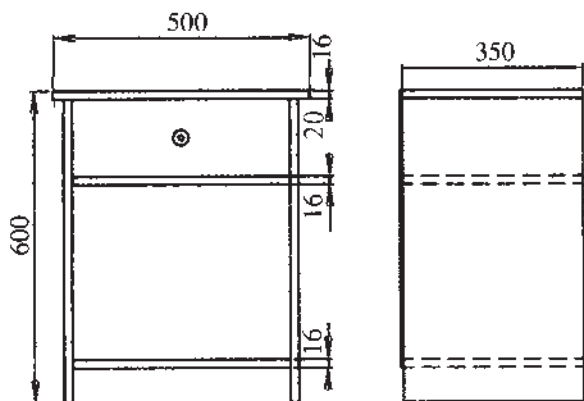


شکل ۲۹-۴

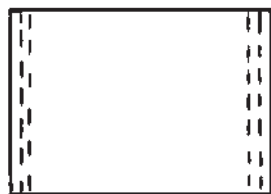
رسم سه نمای کابینت پاتختی : تصویر مجسم کابینت پاتختی با یک جعبه در شکل ۴-۳۰ دیده می شود.



شکل ۴-۳۰

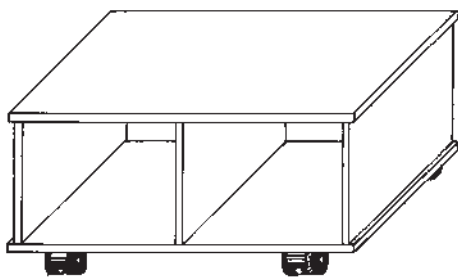


تصاویر از روبه رو، از چپ و از بالای این کابینت، در شکل ۴-۳۱ رسم شده است.

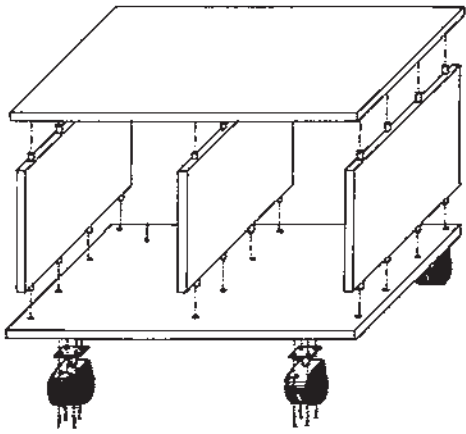


شکل ۴-۳۱

رسم سه نمای کابینت چرخ دار : تصویر مجسم کابینت پذیرایی چرخ دار، در شکل ۴-۳۲ دیده می شود.



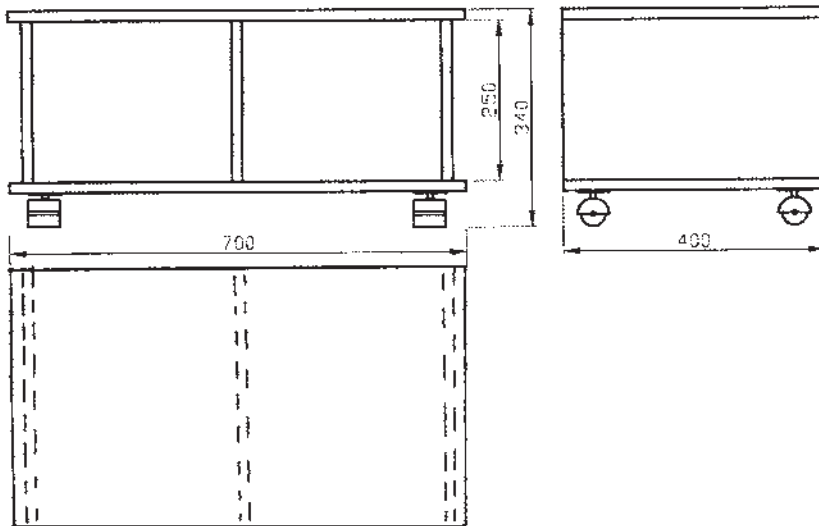
شکل ۴-۳۲



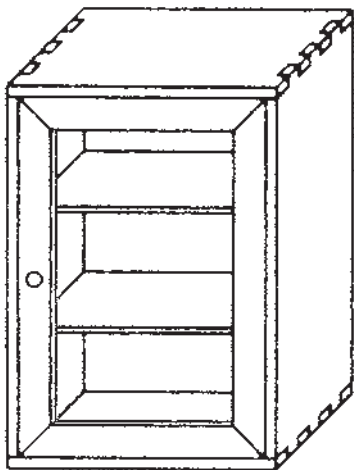
شکل ۴-۳۳

در شکل ۴-۳۳، تصویر مجسم انفجاری، برای تجسم بهتر و جهت مونتاژ نشان داده شده است.

و رسم سه نمای کابینت پذیرایی چرخ‌دار، یعنی نماهای روبه‌رو، از چپ و از بالا را در شکل ۴-۳۴ مشاهده می‌کنید.



شکل ۴-۳۴

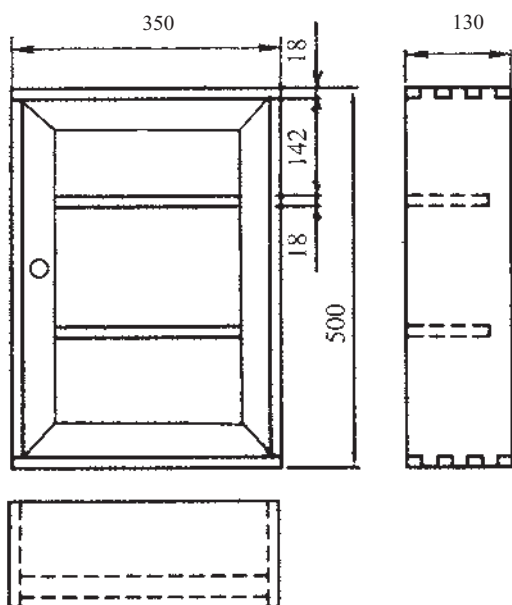


شکل ۴-۳۵

رسم سه نمای کابینت کمک‌های اولیه: تصویر مجسم کابینت کمک‌های اولیه، در شکل ۴-۳۵ دیده می‌شود.

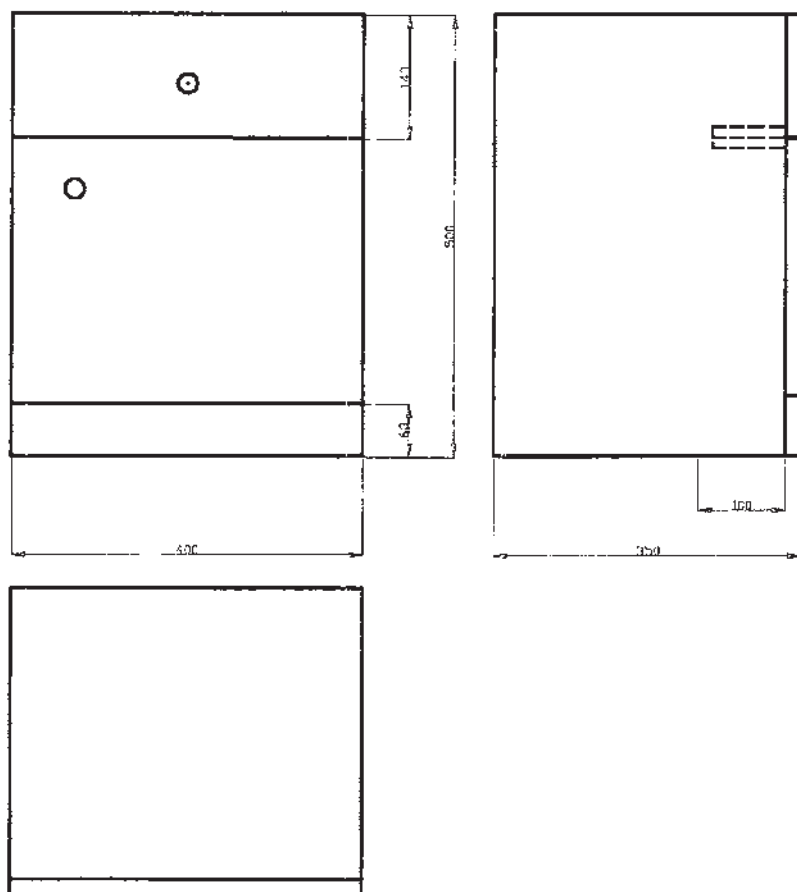


تصاویر کابینت کمک‌های اولیه (از روبه‌رو، از چپ و از بالا) در شکل ۴-۳۶ رسم شده است.

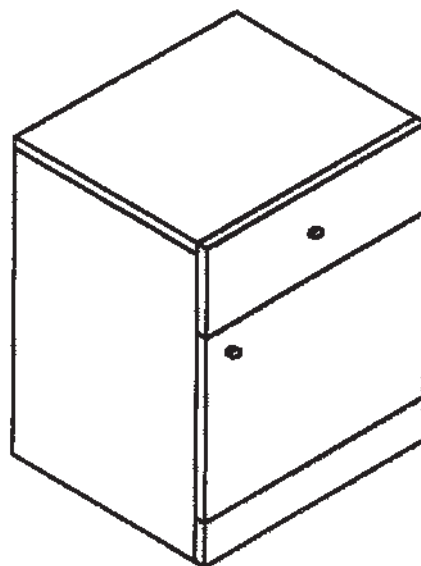


شکل ۴-۳۶

رسم سه‌نمای کابینت پاتختی: تصویر مجسم یک کابینت پاتختی و نیز سه‌نمای اصلی آن، در شکل ۴-۳۷ نشان داده شده است.

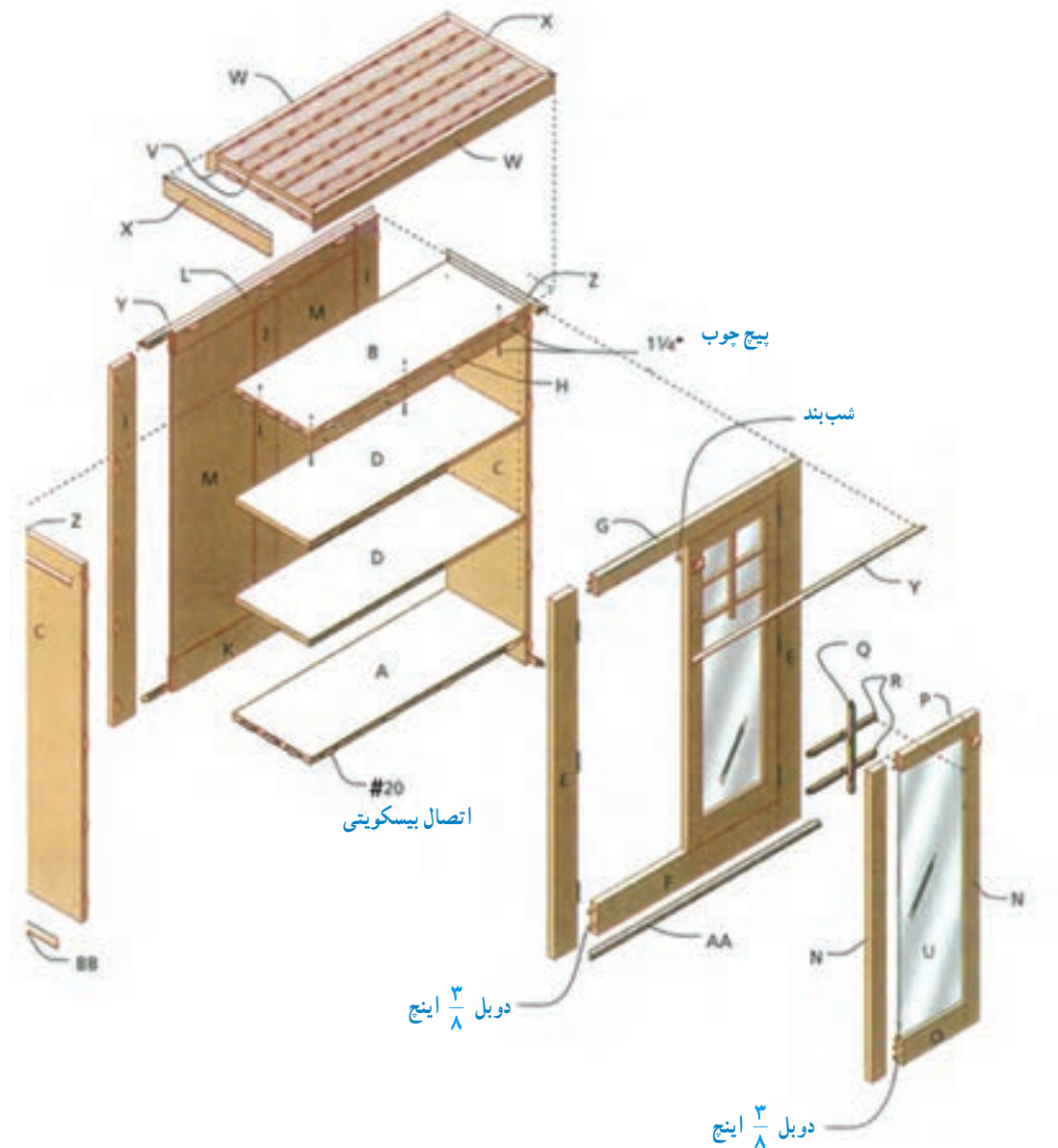


شکل ۴-۳۷



و با فاصله معینی قرار داده شده و امتدادهای عمودی و افقی در راستای تصویر مجسم، موازی و مایل قرار می‌گیرند؛ در ضمن هر قطعه را با حروف، نام‌گذاری کرده و امتدادها را با خط فرضی نشان می‌دهند (شکل ۴-۳۸).

تصویر مجسم انفجاری، برای تجسم بهتر قطعه کار بسیار مناسب است، زیرا به ما کمک می‌کند تا نقشه را بهتر تجزیه و تحلیل کنیم. در این نوع نقشه، هر قسمت از کابینت، در راستای خود



شکل ۴-۳۸

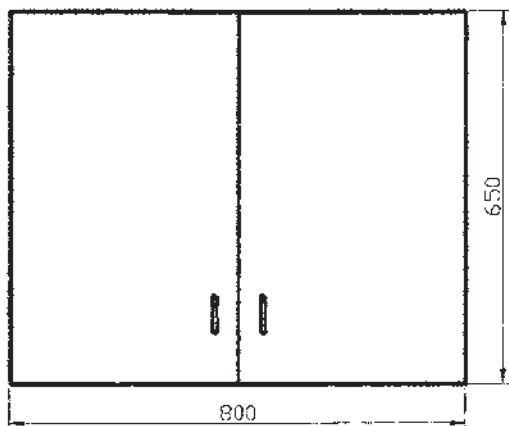


تمرین ۱: مطلوب است:

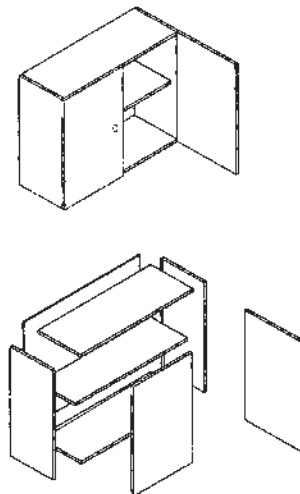
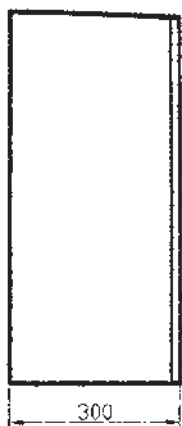
مطابق شکل ۴-۴۰، و
 (ج) تهیه جدول لیست مواد مصرفی کابینت دیواری، مانند
 جدول ۴-۱.

(الف) ترسیم تصویر مجسم و انفجاری، از کابینت دیواری
 (شکل ۴-۳۹)،

(ب) ترسیم تصاویر نماهای روبه‌رو و از چپ با اندازه‌گذاری



شکل ۴-۴۰



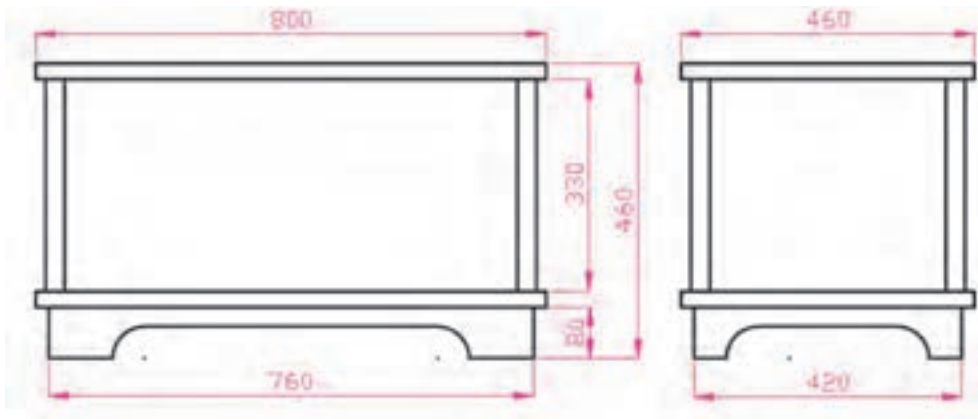
شکل ۴-۳۹

جدول ۴-۱- فهرست مواد مصرفی کابینت دیواری

ردیف	شرح	جنس	ابعاد اصلی به mm			تعداد	مقدار تمام شده		درصد	مقدار کل	
			طول	عرض	ضخامت		حجم m ^۳	سطح m ^۲		حجم m ^۳	سطح m ^۲
۱	بدنه	MDF	۶۵۰	۲۸۴	۱۶	۲	۰/۳۶۹	۱۰	۰/۴۰۶	-	
۲	سقف و کف	MDF	۷۶۸	۲۸۴	۱۶	۲	۰/۴۳۶	۱۰	۰/۴۸۰	-	
۳	در		۶۵۰	۴۰۰	۱۶	۲	۰/۵۲۰	۱۰	۰/۵۷۲	-	
۴	طبقه		۷۶۸	۲۵۰	۱۶	۱	۰/۱۹۲	۱۰	۰/۲۱۱	-	
۵	پشت بند		۷۹۰	۶۴۰	۴	۱	۰/۵۰۶	۱۰	۰/۵۵۶	-	
۶	لولای کابینت		۴ عدد			جمع MDF ۱۶ میلی‌متر				۱/۶۶۹	
۷	زیرسری طبقه		۴ عدد			جمع MDF ۴ میلی‌متر				۰/۵۵۶	
۸	بیج		۳۲ عدد								
۹	دستگیره		۲ عدد								
۱۰	نوار لبه PVC		۱/۵ متر								

* با دخور طول و عرض درها، از مقدار ذکر شده در جدول، کسر می‌شود (هنگام ساخت، در کارگاه محاسبه گردد).

تمرین ۲: در شکل ۴-۴۱، نماهای روبه‌رو و از چپ یک کابینت داخل کریدور (شکل ۴-۴۲) رسم شده است. با توجه به جدول لیست چوب (جدول ۴-۲) تصویر مجسم انفجاری (شکل ۴-۴۳)، و اندازه‌هایی که بر حسب اینچ می‌باشد، مطلوب است ترسیم نقشه کامل سه نمای آن روی کاغذ A۴، با اندازه‌گذاری بر حسب میلی‌متر.



شکل ۴-۴۱

جدول ۴-۲ - فهرست چوب

علامت قطعات	شرح قطعات	ابعاد	تعداد	جنس
A	بدنه	$\frac{3}{4} \times 17 \frac{1}{4} \times 30''$	۲	صفحات چند لایه
B	بدنه جانبی	$\frac{3}{4} \times 17 \frac{1}{4} \times 16 \frac{1}{2}''$	۲	صفحات چند لایه
C	کف	$\frac{3}{4} \times 16 \frac{1}{2} \times 28 \frac{1}{2}''$	۱	صفحات چند لایه
D	قید روبه‌رو	$\frac{3}{4} \times 1 \frac{1}{2} \times 28 \frac{1}{2}''$	۲	صفحات چند لایه
E	قید کناری	$\frac{3}{4} \times 1 \frac{1}{2} \times 15''$	۲	صفحات چند لایه



نام قطعات تصویر مجسم انفجاری کابینت

A - صفحه روبه‌رو و پشت‌بند

B - بدنه‌ها

C - کف

D - قید طولی کلاف زیر کف

E - قید عرضی کلاف زیر کف

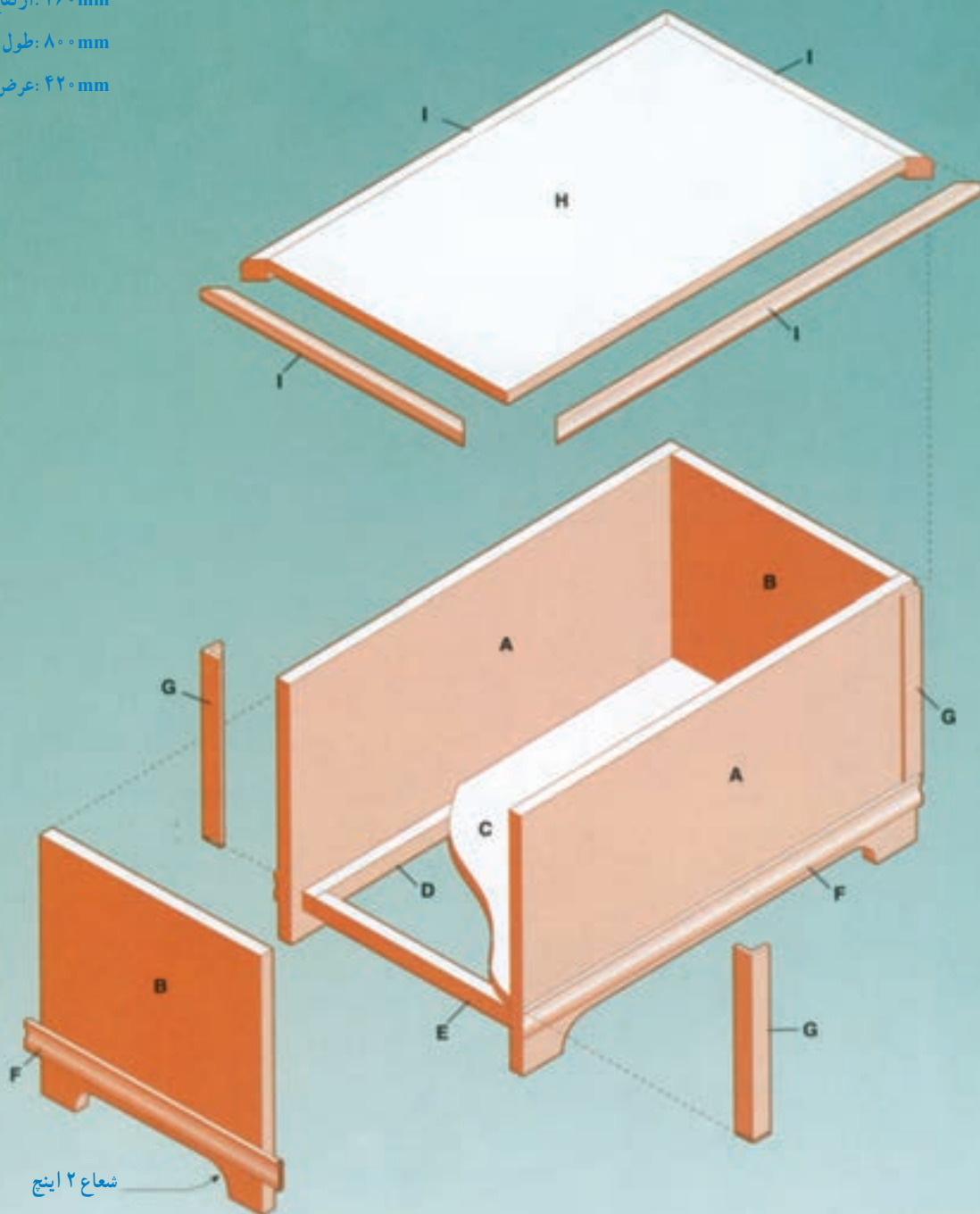
G - نبشی لبه کار

H - صفحه روی کابینت

شکل ۴-۴۲ - کابینت (صندوق) داخل کریدور



اندازه‌ها (mm)
 ارتفاع: ۲۶۰ mm
 طول: ۸۰۰ mm
 عرض: ۴۲۰ mm



شکل ۴-۴۳