



فصل چهارم:

پلان آکس بندی و ستون گذاری

هدف کلی: رسم پلان های آکس بندی و ستون گذاری .

هدف های رفتاری: در پایان این فصل فراگیر باید بتواند:

- ۱- هدف از ترسیم پلان آکس بندی را بیان نماید؛
- ۲- خطوط آکس را تعریف کند؛
- ۳- مراحل ترسیم پلان آکس بندی را شرح دهد؛
- ۴- با استفاده از پلان معماری، پلان آکس بندی را ترسیم نماید.
- ۵- روش ترسیم پلان ستون گذاری را شرح دهد؛
- ۶- با استفاده از پلان آکس بندی، پلان ستون گذاری را ترسیم نماید

۴-۱- مقدمه

همان طور که می دانید، ترسیمات فنی و نقشه ها را به دو گروه عمده ی نقشه های صنعتی و نقشه های ساختمانی، طبقه بندی می کنند. نقشه های ساختمانی نیز به چهار دسته به شرح زیر تقسیم بندی می شوند.

- ۱) نقشه های معماری، شامل: پلان موقعیت، پلان طبقات، نماها، مقاطع و
- ۲) نقشه های سازه، شامل: پلان ستون گذاری، پلان فونداسیون، پلان تیرریزی و
- ۳) نقشه های تأسیسات مکانیکی، شامل: نقشه های لوله کشی آب سرد و گرم، فاضلاب، تهویه و
- ۴) نقشه های تأسیسات الکتریکی، شامل: نقشه های سیم کشی برق، روشنائی و

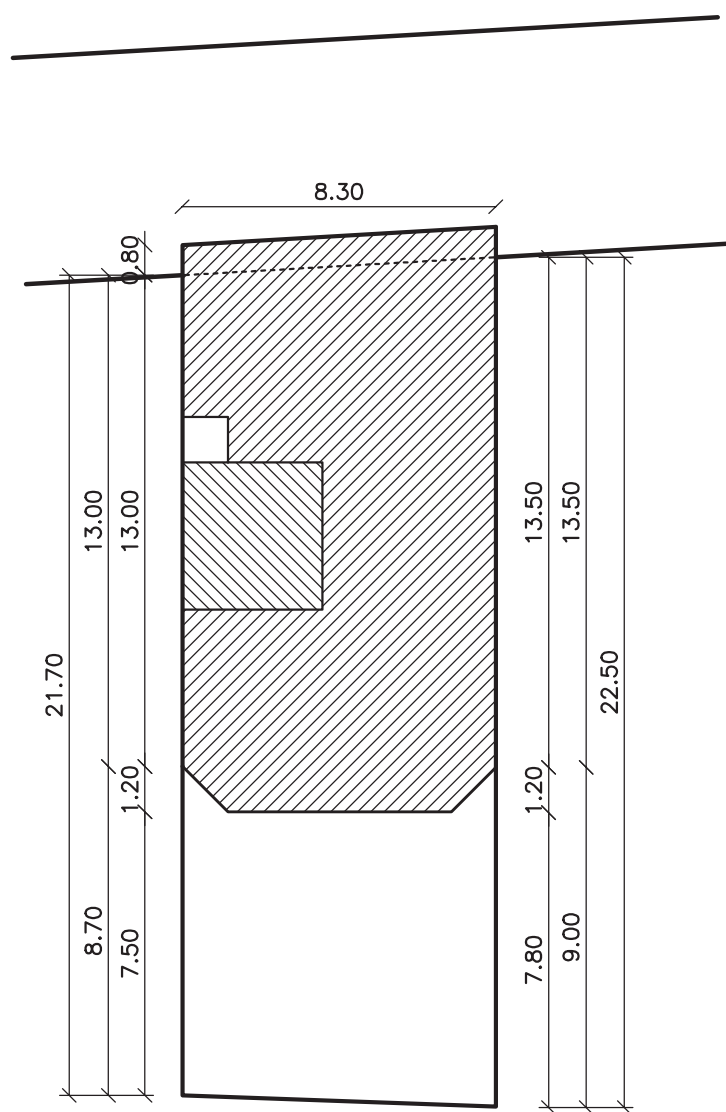
شناخت استانداردها، قواعد نقشه کشی و همچنین مهارت در ترسیم از ضروریات اولیه نقشه کشی است. در این بخش سعی شده با زبان ساده و با استفاده از ترسیمات و تصاویر گویا، به روش گام به گام شما را با اصول نقشه کشی نقشه های سازه آشنا کنیم. در هر مرحله از درس تمرینات لازم برای تفهیم بهتر مطلب و ارتقای مهارت شما پیش بینی شده است.

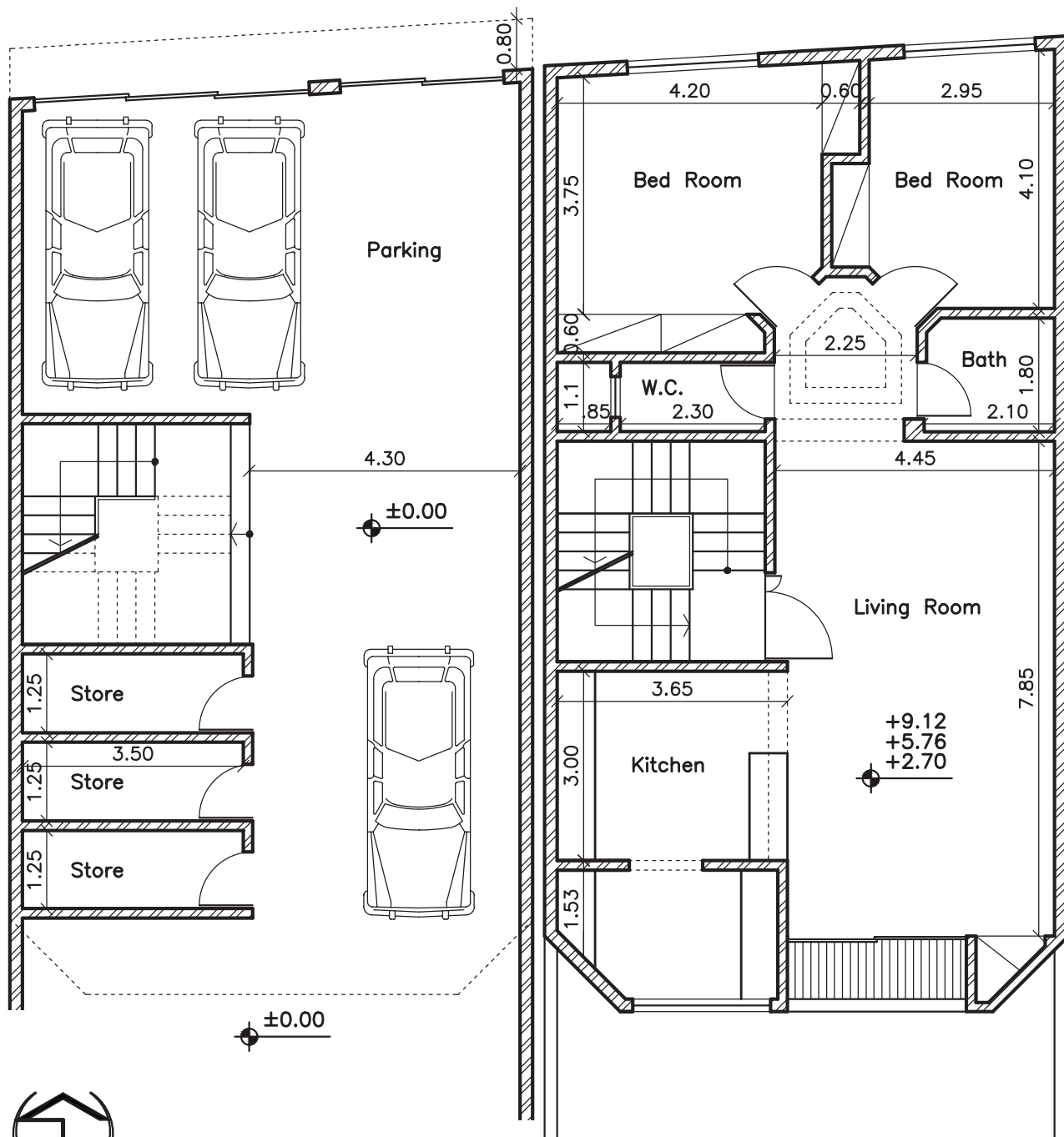
۴-۲- چگونگی تعیین محل ستون ها

اولین گام در تهیه نقشه های سازه، تعیین محل ستون ها است. برای تعیین محلی مناسب برای ستون باید توجه خاص به پلان معماری ساختمان نمود. همچنین بر اساس نوع سازه انتخاب شده از طرف مهندس محاسب و بارهای وارد بر ساختمان، محدوده تقریبی محل ستون ها تعیین می گردد. برای تعیین جای دقیق تر ستون ها در پلان معماری، بهتر است به نکات زیر نیز توجه شود:

- ۱- محل و فاصله ستون ها به صورتی تعیین شود که با حداقل تعداد ستون، کل بارهای ساختمان به زمین منتقل شود.
- ۲- ستون ها حتی الامکان با فاصله مساوی از یکدیگر قرار گیرند.
- ۳- محل ستون ها از زیبایی ساختمان و ارتباط بین آن ها نگاهد.
- ۴- ستون ها حتی الامکان در درون دیوارها، جرزها و کمدهای دیواری مخفی شوند.
- ۵- در تعیین محل ستون ها به قسمت های اساسی ساختمان (دستگاه پله، آسانسور، نورگیرها، داکت ها و...) توجه شود. بهتر است در چهار گوشه ی دستگاه پله ستون پیش بینی شود.
- ۶- محل قرارگیری ستون ها در فضای پارکینگ، مانع از حرکت ماشین ها و ایجاد فضاهای پرت نگردد.
- ۷- فاصله ستون ها در سازه های بتنی، برای یک ساختمان مسکونی، معمولاً بین ۲ تا ۷ متر در نظر گرفته می شود.

در ادامه پلان های یک ساختمان مسکونی چهار طبقه آورده شده است. مراحل ستون گذاری و ترسیم پلان آکس بندی نقشه، مورد بررسی قرار خواهد گرفت.





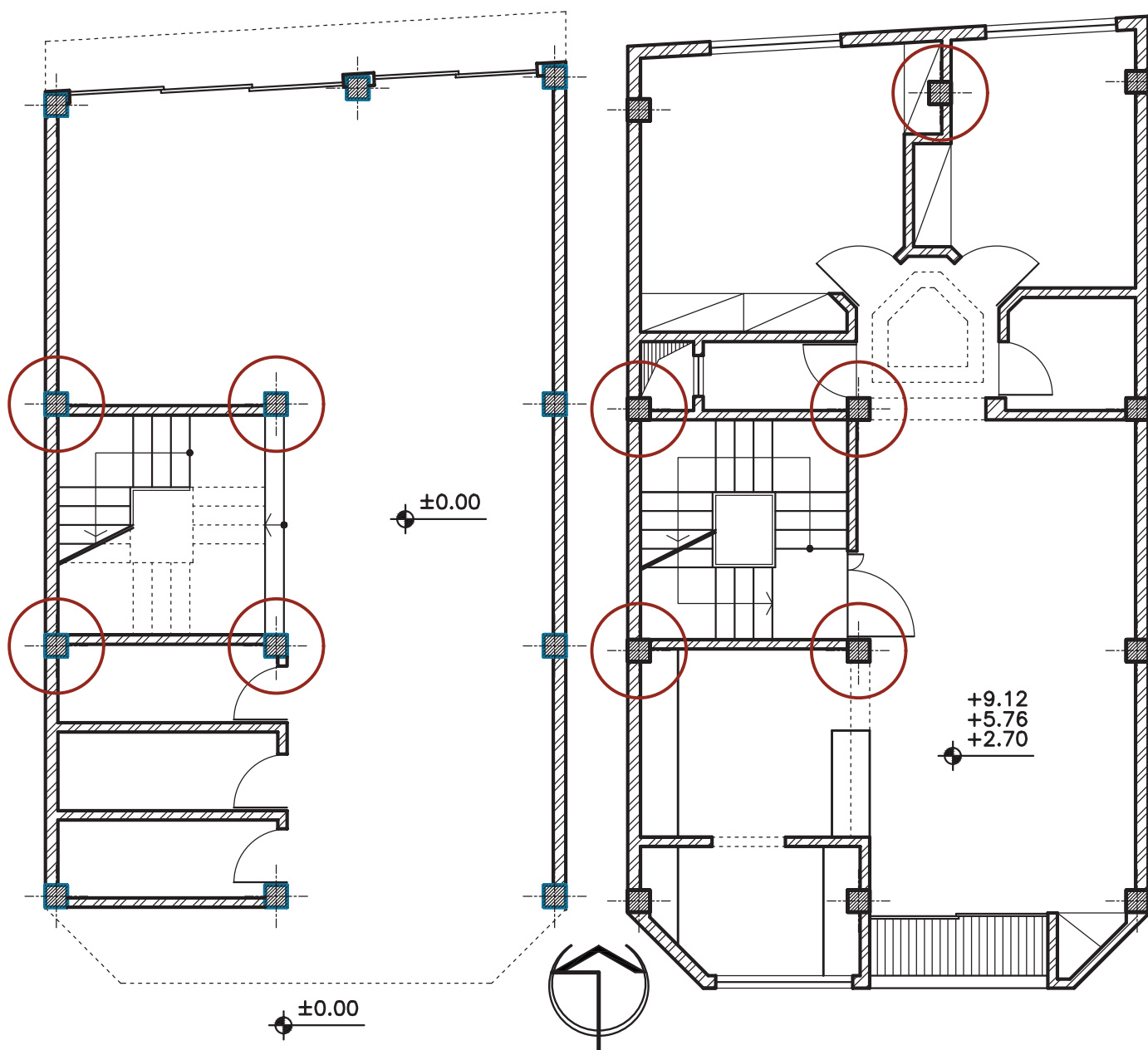
پلان طبقه همکف

پلان تیب طبقات

۳-۴ - مراحل ترسیم پلان آکس‌بندی

مرحله شماره (۱): تعیین محل ستون در پلان معماری

در پلان مورد بحث، ستون‌ها با توجه به نکات ذکر شده، جایگزین شده‌اند.



مرحله شماره (۲): ترسیم ستون ها

برای راحتی کار بهتر است از کاغذ پوستی برای ترسیم استفاده شود. ابتدا یکی از نقشه‌ها را روی میز بچسبانید. نقشه‌های سازه معمولاً به گونه‌ای ترسیم می‌شوند که علامت شمال زمین، روبه بالای شیت (صفحه نقشه) قرار گیرد. سپس کاغذ پوستی را روی آن قرار داده و محل ستون‌ها را با علامت (+) نشان دهید.

علامت (+) با خط پر ضخیم ترسیم می‌گردد.

+

+

+

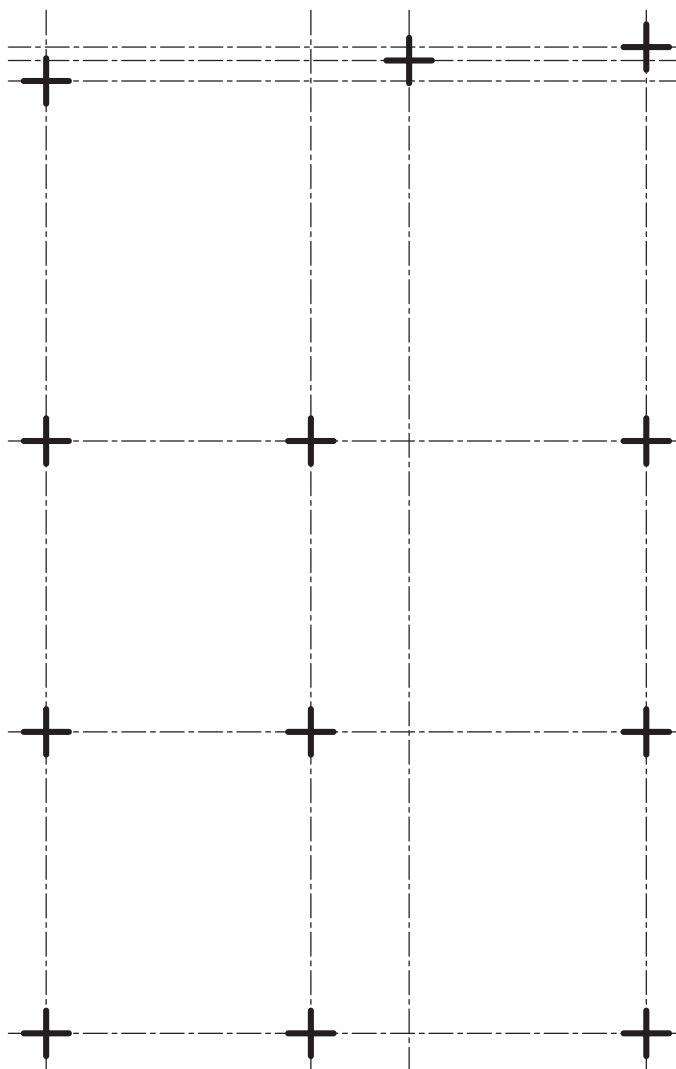


+

مرحله شماره (۳): ترسیم خطوط آکس

در این مرحله خطوط آکس ترسیم می‌شود. همانطور که از نامش پیداست خط آکس خطی فرضی است که از وسط هر ستون می‌گذرد. خط آکس باید در راستای عمودی و افقی هر ستون ترسیم گردد. سعی کنید تا حد امکان ستون‌ها هم راستا در نظر گرفته شوند. البته تا جایی که در پلان معماری تأثیر منفی نگذارد.

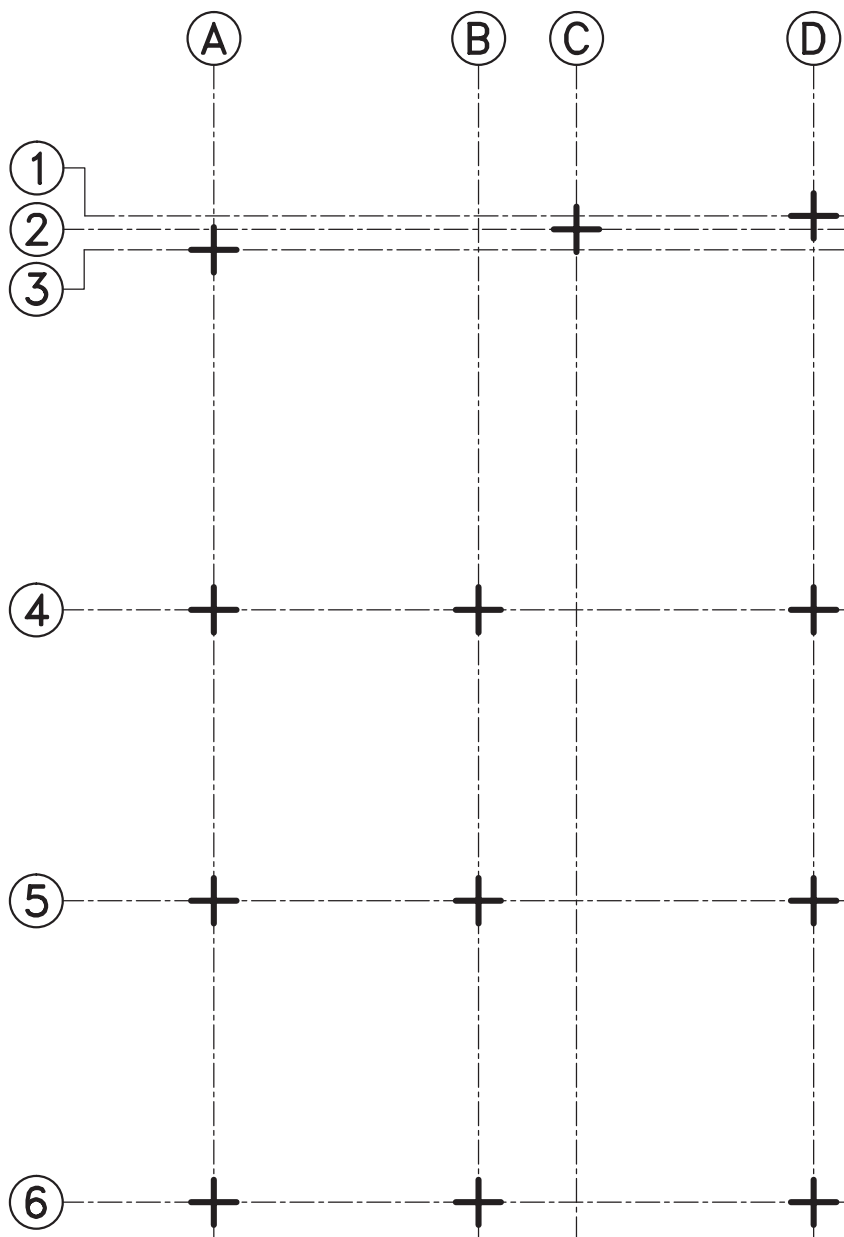
خط آکس با خط و نقطه نازک ترسیم می‌گردد.



مرحله شماره (۴): نام گذاری خطوط آکس

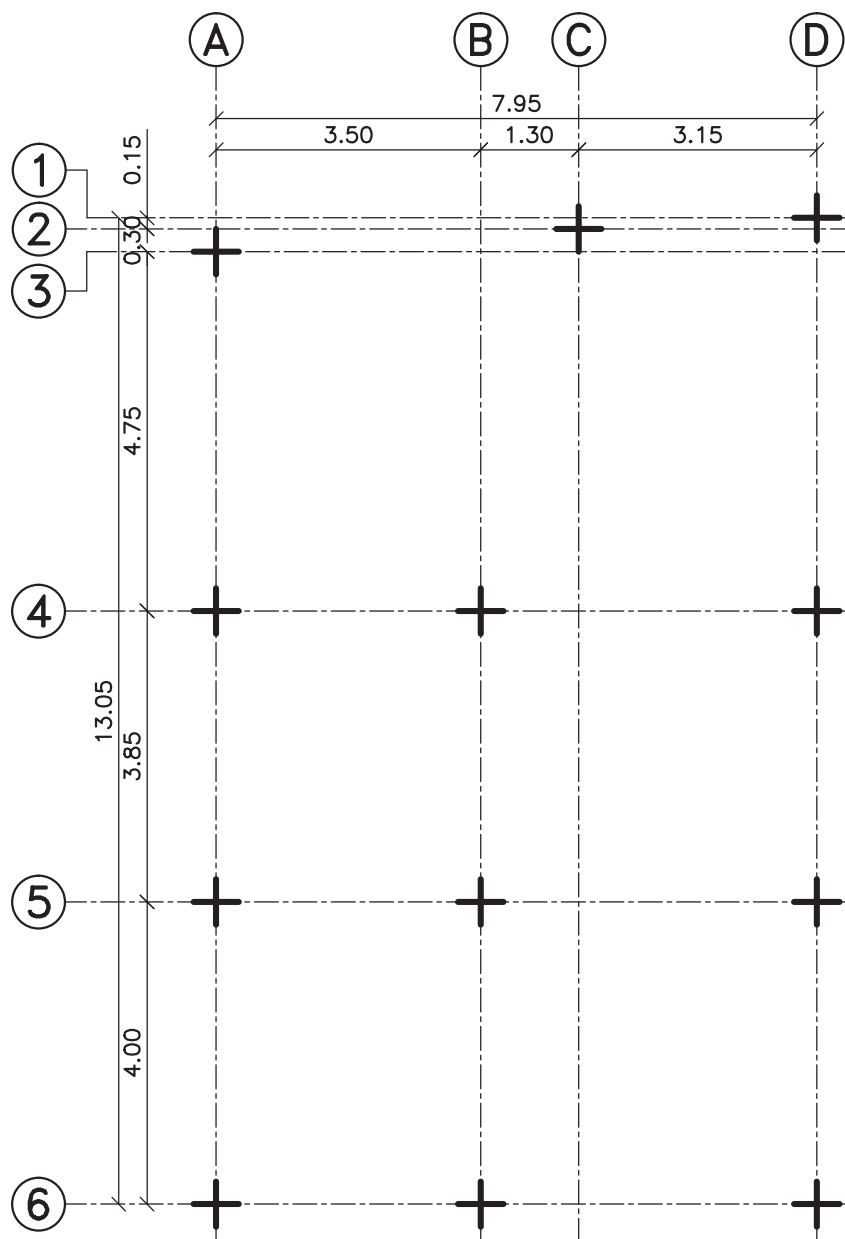
برای خواندن راحت تر هر ستون، آکس ها را در دو راستای عمودی و افقی با حروف لاتین و عدد، نام گذاری می کنند. برای این کار، خطوط آکس را در جهت بالا و سمت چپ نقشه به اندازه حدود ۲ سانتی متر از اولین خط آکس، ادامه داده و دایره ای با قطر تقریبی ۸ میلی متر در ادامه ی آن ترسیم کنید. سعی کنید دایره ها در یک راستا ترسیم شوند. اگر فاصله آکس ها به گونه ای بود که دایره ها با هم تداخل داشتند، به روش ترسیم شده برای آکس های ردیف ۱، ۲ و ۳ عمل نمایید.

دایره آکس با خط پر متوسط ترسیم می گردد.



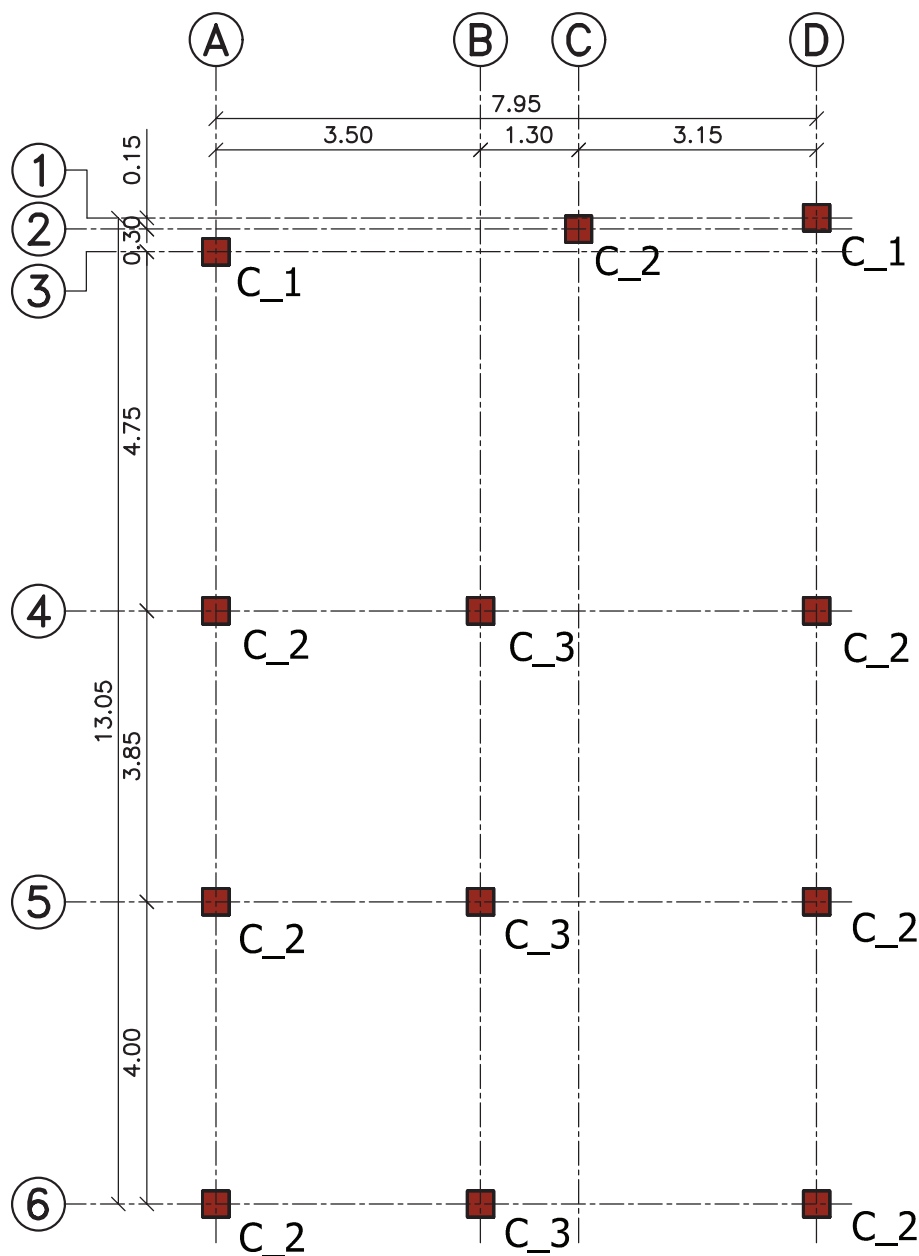
مرحله شماره (۵): اندازه‌گذاری خطوط آکس

آکس‌ها را باید در دو ردیف اندازه‌گذاری نمایید. در ردیف اول، فاصله بین آکس اول تا آکس آخر را نشان دهید. در ردیف دوم، فاصله بین آکس‌ها را مشخص کنید. بهتر است، اندازه‌ها تا دو رقم بعد از اعشار و بر حسب متر نوشته شوند.



۴-۴- مراحل ترسیم پلان ستون گذاری

ابتدا پلان آکس بندی را طبق روش گفته شده ترسیم کنید؛ با این تفاوت که به جای گذاشتن علامت (+)، از یک مربع به ابعاد مشخص شده از طرف مهندس محاسب، برای نشان دادن محل ستون‌ها استفاده نمایید. سپس در کنار هر ستون تیپ ستون را مشخص کنید. ستون‌ها بر اساس ارتفاع، ابعاد و موقعیت قرارگیری از طرف مهندس محاسب، دسته بندی می‌شوند. از آنجائی که به ستون در لاتین Column گفته می‌شود، برای تیپ بندی ستون‌ها از حرف C استفاده می‌گردد. برای نشان دادن نوع تیپ آن نیز، عددی در کنار حرف C نوشته می‌شود. به طور مثال، عبارت «C-1» نشان دهنده ستون تیپ شماره یک است.



تمرین کارگاهی:

در ادامه، پلان طبقه همکف و تیپ طبقات یک ساختمان سه طبقه آمده است. به کمک مربی خود، پلان را ستون‌گذاری نموده و پلان آکس‌بندی آن را ترسیم کنید.

