

بِسْمِ اللّٰهِ الرَّحْمٰنِ الرَّحِیْمِ

تکنولوژی فرآورده‌های چوبی

پایه دهم

دوره دوم متوسطه

شاخه: کاردانش

زمینه: صنعت

گروه تحصیلی: مکانیک

نام رشته‌های مهارتی طبق جدول صفحه آخر کتاب

نام استاندارد مهارتی مبنا: درودگر درجه ۲

کد استاندارد متولی: ۸-۱۲/۰۶/۲/۴

عنوان و نام پدیدآور	: تکنولوژی فرآورده‌های چوبی [کتاب‌های درسی]: ۳۱۰۱۱ رشته‌های مهارتی: تزئینات داخلی چوبی، رنگ‌کاری مبلمان چوبی و ... زمینه صنعت / برنامه‌ریزی محتوا و نظارت بر تألیف: دفتر تألیف کتاب‌های درسی فنی و حرفه‌ای و کاردانش: مؤلفان حسین رنگ‌آور... [و دیگران]؛ وزارت آموزش و پرورش سازمان پژوهش و برنامه‌ریزی آموزشی.
مشخصات نشر	: تهران: شرکت چاپ و نشر کتاب‌های درسی ایران.
مشخصات ظاهری	: ۳۶۴ ص. : مصور: (رنگی)
فروست	: شاخه کاردانش
شابک	: ۹۷۸-۹۶۴-۰۵-۲۱۴۳-۴
وضعیت فهرست‌نویسی	: فیپا
یادداشت	: نام استاندارد مهارتی مبنا: درودگر درجه ۲، کد استاندارد متولی: ۸-۱۲/۰۶/۲/۴. مؤلفان حسین رنگ‌آور، اردشیرعبدی، محمد غفرانی، حاتم باقری، امیر نظری، محمدعلی نیکنام ...، چاپ دوم، کتابنامه.
موضوع	: ۱- نجاری ۲- چوب- صنعت و تجارت.
شناسه افزوده	: رنگ‌آور، حسین، ۱۳۴۵ الف. سازمان پژوهش و برنامه‌ریزی آموزشی ب. دفتر تألیف کتاب‌های درسی فنی و حرفه‌ای و کاردانش. ج. شرکت چاپ و نشر کتاب‌های درسی ایران.
رده‌بندی کنگره	: TT ۱۸۰/۱۸۲ ۱۳۹۲
رده‌بندی دیویی	: ۳۷۳ ک ۹/۳۶ ۶۰
شماره کتابشناسی ملی	: ۳۰۹۹۳۸۲

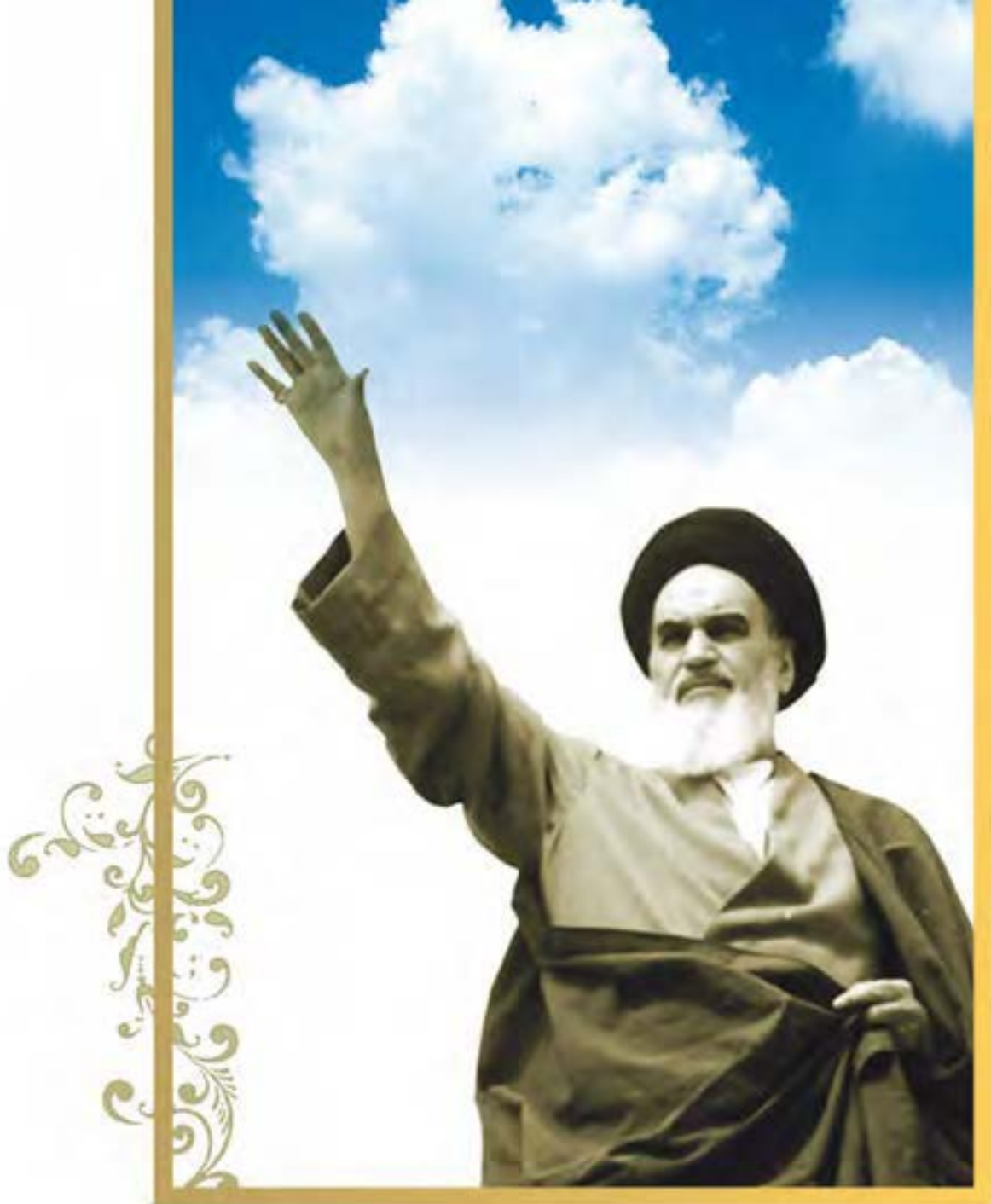


وزارت آموزش و پرورش
سازمان پژوهش و برنامه‌ریزی آموزشی

نام کتاب :	تکنولوژی فرآورده های چوبی - ۱۱۰۳۱
پدیدآورنده :	سازمان پژوهش و برنامه‌ریزی آموزشی
مدیریت برنامه‌ریزی درسی و تألیف :	دفتر تألیف کتاب‌های درسی فنی و حرفه‌ای و کاردانش
شناسه افزوده برنامه‌ریزی و تألیف :	حسین رنگ‌آور، اردشیر عبدی، محمد غفرانی، حاتم باقری، امیر نظری، محمدعلی نیکنام، داود توبه خواه فرد و رسول کاظمی (اعضای گروه تألیف) - محسن نیکبخت (ویراستار فنی)
مدیریت آماده‌سازی هنری :	اداره کل نظارت بر نشر و توزیع مواد آموزشی
شناسه افزوده آماده‌سازی :	مهدی محمدی زنجانی (مدیر هنری) - سید حامد موسوی نسب (صفحه‌آرا) - امید باوی (طراح جلد) - اردشیر عبدی (عکاس)
نشانی سازمان :	تهران : خیابان ایرانشهر شمالی - ساختمان شماره ۴ آموزش و پرورش (شهید موسوی) تلفن : ۹-۸۸۸۳۱۱۶۱، دورنگار : ۹۲۶۶-۸۸۳۰، کدپستی : ۱۵۸۴۷۴۷۳۵۹
	وب‌گاه : www.irtxtbook.ir و www.chap.sch.ir
ناشر :	شرکت چاپ و نشر کتاب‌های درسی ایران : تهران - کیلومتر ۱۷ جاده مخصوص کرج - خیابان ۶۱ (داروپخش)
	تلفن : ۵-۴۴۹۸۵۱۶۱، دورنگار : ۴۴۹۸۵۱۶۰، صندوق پستی : ۱۳۹-۳۷۵۱۵
چاپخانه :	شرکت چاپ و نشر کتاب‌های درسی ایران «سهامی خاص»
سال انتشار و نوبت چاپ :	چاپ سوم ۱۳۹۷

کلیه حقوق مادی و معنوی این کتاب متعلق به سازمان پژوهش و برنامه‌ریزی آموزشی وزارت آموزش و پرورش است و هرگونه استفاده از کتاب و اجزای آن به صورت چاپی و الکترونیکی و ارائه در پایگاه‌های مجازی، نمایش، اقتباس، تلخیص، تبدیل، ترجمه، عکس برداری، نقاشی، تهیه فیلم و تکثیر به هر شکل و نوع بدون کسب مجوز از این سازمان ممنوع است و متخلفان تحت پیگرد قانونی قرار می‌گیرند.

شابک ۴-۲۱۴۳-۰۵-۹۶۴-۹۷۸-۴ ۹۷۸-۹۶۴-۰۵-۲۱۴۳-۴ ISBN 978-964-05-2143-4



جوان با قدر جوانیشان را بدانند و آن را در علم و تقوی و سازندگی خودشان صرف کنند که اشخاصی امین و صالح بشوند؛
مملکت با ما با اشخاص امین و صالح می تواند مستقل باشد.



همکاران محترم و دانش‌آموزان عزیز :
پیشنهادات و نظرات خود را درباره محتوای این کتاب به نشانی
تهران - صندوق پستی شماره ۴۸۷۴/۱۵ دفتر تألیف کتاب‌های درسی
فنی و حرفه‌ای و کاردانش، ارسال فرمایند.

tvoccd@roshd.ir

پیام‌نگار (ایمیل)

www.tvoccd.medu.ir

وب‌گاه (وب‌سایت)

محتوای این کتاب در کمیسیون تخصصی رشته صنایع چوب و کاغذ دفتر تألیف کتاب‌های درسی
فنی و حرفه‌ای و کاردانش با عضویت: حسین رنگ‌آور، محمد علی نیک‌نام، محمد لطفی‌نیا، داود توبه‌خواه
فرد، امیر نظری، محمد شاه‌نظری، عباس زارعی، رامک فرح‌آبادی تأیید شده است.

هدف کلی پودمان

شناخت کارگاه و اصول رعایت مسائل ایمنی و توانایی خشک کردن چوب به روش طبیعی و روش استفاده از وسایل اندازه گیری و خط کشی و بکارگیری ابزارهای دستی در صنایع چوب و ایجاد توانایی در فراگیر برای ساخت انواع اتصالات چوبی با استفاده از انواع فرآورده های چوبی و توانایی رسم فنی عمومی صنایع چوب

ساعت			عنوان توانایی	شماره	
جمع	عملی	نظری		توانایی	واحد کار
۹	۶	۳	توانایی پیشگیری از حوادث و رعایت اصول نکات ایمنی و حفاظتی	۱	۱
۴	۲	۲	توانایی بستن قطعه کار به گیره میز کار و سرویس و نگهداری آن	۲	۲
۱۸	۲	۱۶	توانایی انتخاب انواع چوب و صفحات چوبی، انبار و خشک کردن چوب	۳	۳
۱۲	۶	۶	توانایی اندازه گیری، اندازه گذاری و خط کشی روی چوب	۴	۴
۳۰	۲۴	۶	توانایی برش کاری انواع چوب و صفحات چوبی به وسیله ی اره های دستی	۵	۵
۳۰	۲۴	۶	توانایی رنده کاری دستی چوب و صفحات چوبی	۶	۶
۴	۳	۱	توانایی چکش کاری با انواع چکش	۷	۷
۸	۶	۲	توانایی خط کشی فاق و زبانه و کم و زبانه	۸	۸
۱۰	۸	۲	توانایی فاق درآوردن و کم کردن با مغار و اسکنه	۹	۹
۸۰	۷۴	۶	توانایی ساخت انواع اتصالات	۱۱	۱۰
۵	۴	۱	توانایی چوبسای و سوهان کاری قطعات چوبی	۱۳	۱۱
۸	۵	۳	توانایی سوراخ کاری با انواع دریل دستی	۱۰	۱۲
۸	۶	۲	توانایی اتصال قطعات چوبی به وسیله ی میخ و پیچ های مخصوص چوب	۲۱	۱۳
۱۴	۱۱	۳	توانایی تیز کردن انواع تیغه های درودگری	۱۲	۱۴
۶۰	۵۰	۱۰	توانایی رسم فنی عمومی صنایع چوب	۲۰	۱۵
۳۰۰	۲۳۱	۶۹	جمع		

مقدمه

این کتاب از مجموعه‌ی سه جلدی با نام‌های ماشین‌های سیار و ثابت صنایع چوب، تکنولوژی فرآورده‌های چوبی و فرآیند اجرای پروژه که در پیش رو دارید، از کتاب‌های درسی نظام جدید آموزشی در شاخه‌ی کاردانش، زمینه‌ی صنعت است که پیش از این، به صورت دیگری تدوین شده بود.

این کتاب، بی‌هیچ کم و کاستی، به صورت مدولار تدوین، و تمامی عملیات کارگاهی، مصور و با شکل‌های مناسب آورده شده تا فراگیر بتواند به راحتی عملیات کار را تجسم نموده و به صورت عملی آنها را انجام دهد.

توانایی‌ها در فصول مختلف، به گونه‌ای تدوین شده که مطابق با استانداردهای مهارتی سازمان آموزش فنی و حرفه‌ای وزارت کار و امور اجتماعی باشد و بتواند مهارت لازم را جهت فعالیت‌های کارگاهی به فراگیر بیاموزد.

با توجه به اینکه چوب یک ماده‌ی طبیعی و نتیجه‌ی فعالیت موجود زنده‌ای به نام درخت است که تجدیدپذیری آن به ده‌ها سال زمان نیاز دارد، و از طرفی قطع بی‌رویه‌ی درختان مشکلات زیست محیطی را به همراه خواهد داشت؛ لذا امید است با آموزش صحیح و به کارگیری درست این نعمت الهی، توسط شما هنرآموزان گرامی شکرگزار ایزد منان بوده و در رشد و تعالی صنعتی بشریت گامی موثر برداریم.

شما عزیزان هنرجو نیز با فراگیری فنون صنعتی در رشته‌ی صنایع چوب، قطعاً در آینده‌ی این مرز و بوم تأثیرگذار خواهید بود.

«به امید سرافرازی ایران اسلامی با همت و تلاش شما آینده‌سازان عزیز»

- ۱- توانایی پیشگیری از حوادث و رعایت اصول نکات ایمنی و حفاظتی**
- ۱۵
- ۱-۱- آشنایی با وضعیت ایمنی و حفاظتی عمومی کارگاه ۱۸
- ۱-۲- آشنایی با وسایل ایمنی و حفاظتی فردی در کارگاه ۱۸
- ۱-۳- آشنایی با اصول ارگونومی (اصول بازبینی عوامل انسانی) ۲۰
- ۱-۴- آشنایی با وسایل اطفاء حریق ۲۱
- ۱-۵- آشنایی با کد ایمنی رنگ‌ها ۲۲
- ۱-۶- اصول استفاده از لباس کار و طرز رفتار در کارگاه ۲۳
- ۱-۷- اصول انجام کمک‌های اولیه ۲۴
- ۱-۸- اصول پیشگیری از حوادث و رعایت نکات ایمنی ضمن کار ۲۵
- ۲- توانایی بستن قطعه کار به گیره‌ی میز کار و سرویس و نگهداری آن**
- ۳۳
- ۲-۱- آشنایی با اندازه‌ی استاندارد و ابعاد میز کار ۳۶
- ۲-۲- آشنایی با قسمت‌های مختلف میز کار ۳۶
- ۲-۳- گیره و انواع آن ۳۷
- ۲-۴- آشنایی با وسایل و مواد مورد نیاز جهت سرویس و نگهداری میز کار ۳۸
- ۲-۵- اصول بستن قطعه کار به گیره ۳۹
- ۲-۶- اصول سرویس و نگهداری میز کار ۴۰
- ۳- توانایی انتخاب انواع چوب و صفحات چوبی، انبار و خشک کردن چوب**
- ۴۳
- ۳-۱- آشنایی با تعریف جنگل ۴۶
- ۳-۲- آشنایی با مراحل قطع درخت ۴۶
- ۳-۳- آشنایی با تعریف درخت جنگلی و اجزای متشکله‌ی آن ۴۷
- ۳-۴- آشنایی با چگونگی رشد یک درخت ۴۸
- ۳-۵- آشنایی با چوب گونه‌های درختان پهن‌برگ و سوزنی‌برگ ۴۸

- ۵۲ ۳-۶- آشنایی با رطوبت چوب و محاسبه‌ی درصد آن
- ۵۳ ۳-۷- آشنایی با رطوبت‌سنج‌ها و کاربردشان
- ۵۴ ۳-۸- محل انبار چوب و چگونگی انبار نمودن آن
- ۵۵ ۳-۹- اصول خشک کردن چوب در هوای آزاد
- ۵۹ ۳-۱۰- انتخاب انواع چوب جهت مصارف کاربردی آن
- ۵۹ ۳-۱۱- انواع صفحات چوبی مورد مصرف در درودگری
- ۶۱ ۳-۱۲- اصول انتخاب انواع صفحات چوبی، جهت مصارف کاربردی آنها
- ۶۵ ۴- توانایی اندازه‌گیری، اندازه‌گذاری و خط‌کشی روی چوب**
- ۶۸ ۴-۱- آشنایی با سیستم متریک و واحدهای اندازه‌گیری طول، سطح و حجم
- ۶۹ ۴-۲- آشنایی با سیستم اینچی
- ۶۹ ۴-۳- ابزارهای اندازه‌گیری، اندازه‌گذاری و خط‌کشی
- ۸۰ ۴-۴- اصول اندازه‌گیری، اندازه‌گذاری و خط‌کشی روی چوب
- ۸۵ ۵- توانایی برش کاری انواع چوب و صفحات چوبی به وسیله‌ی اره‌های دستی**
- ۸۸ ۵-۱- آشنایی با اره‌های دستی و انواع آن
- ۹۴ ۵-۲- قسمت‌های مختلف اره دستی
- ۹۵ ۵-۳- آشنایی با جنس اره و شکل و فرم آنها
- ۹۶ ۵-۴- اصول حفاظت و ایمنی در حین برش کاری
- ۹۶ ۵-۵- روش‌های برش کاری با اره‌های دستی
- ۱۰۷ ۶- توانایی رنده‌کاری دستی چوب و صفحات چوبی**
- ۱۱۰ ۶-۱- ساختمان رنده و قسمت‌های مختلف آن
- ۱۱۲ ۶-۲- اصول باز و بسته کردن انواع رنده
- ۱۱۴ ۶-۳- انواع رنده دستی و کاربرد آنها
- ۱۲۴ ۶-۴- اصول تنظیم تیغه و نگه‌داری آن

- ۱۲۵ ۶-۵- اصول رعایت نکات ایمنی ضمن رنده کاری دستی
- ۱۲۶ ۶-۶- اصول رنده کاری با رنده‌های دستی
- ۱۳۰ ۶-۷- سرویس و نگهداری رنده دستی
- ۱۳۰ ۶-۸- آشنایی با گونیا و کاربرد آن
- ۱۳۲ ۶-۹- اصول گونیا کردن سطوح چوبی
- ۱۳۳ ۶-۱۰- سرویس و نگهداری گونیا

۱۳۹ ۷- توانایی چکش کاری با انواع چکش

- ۱۴۲ ۷-۱- آشنایی با وسایل اهرم کننده و انواع آن
- ۱۴۳ ۷-۲- آشنایی با چکش‌های درودگری و انواع آن
- ۱۴۴ ۷-۳- میخ و انواع آن
- ۱۴۵ ۷-۴- اصول رعایت نکات ایمنی ضمن چکش کاری
- ۱۴۶ ۷-۵- اصول دسته کردن چکش
- ۱۴۷ ۷-۶- اصول چکش کاری
- ۱۵۰ ۷-۷- اصول پلیسه‌گیری چکش

۱۵۵ ۸- توانایی خط‌کشی فاق و زبانه و کم و زبانه

- ۱۵۸ ۸-۱- آشنایی با خط‌کشی فاق و زبانه و کم و زبانه
- ۱۶۰ ۸-۲- ساختمان و کاربرد خط‌کش تیره‌دار
- ۱۶۲ ۸-۳- اصول خط‌کشی فاق و زبانه و کم و زبانه به وسیله‌ی خط‌کش تیره‌دار

۱۶۷ ۹- توانایی فاق در آوردن و کم کردن با مغار و اسکنه

- ۱۷۰ ۹-۱- آشنایی با مغار و انواع آن
- ۱۷۱ ۹-۲- آشنایی با قسمت‌های مختلف مغار و اسکنه
- ۱۷۲ ۹-۳- آشنایی با شماره‌های استاندارد مغار و اسکنه
- ۱۷۳ ۹-۴- اصول حفاظت و ایمنی در ضمن کم کردن و فاق در آوردن

۱۷۶ ۹-۵- اصول فاق در آوردن و کُم کردن به وسیله ی مغار و اسکنه

۱۰- توانایی ساخت انواع اتصالات

- ۱۸۸ ۱۰-۱- آشنایی با اتصالات و انواع آن
- ۱۸۸ ۱۰-۲- اصول ساخت انواع اتصالات نیم نیم گوشه، تی شکل و صلیبی و کاربرد آنها
- ۱۹۵ ۱۰-۳- اصول ساخت اتصالات فاق و زبانه ی ساده، یک طرف و دو طرف فارسی و کاربرد آنها
- ۲۰۵ ۱۰-۴- اصول ساخت اتصالات کُم و زبانه ی ساده، کوله دار و دو زبانه و کاربرد آنها
- ۲۱۹ ۱۰-۵- اصول ساخت اتصالات قلیف سراسری و کُم و زبانه ای و اتصال دویل و کاربرد آنها
- ۲۳۵ ۱۰-۶- اصول ساخت اتصال انگشتی و کاربرد آن
- ۲۴۰ ۱۰-۷- اصول ساخت اتصال دم چلچله و کاربرد آن
- ۲۴۵ ۱۰-۸- اصول ساخت اتصال بیسکوئیتی و کاربرد آن

۱۱- توانایی چوبسای و سوهان کاری قطعات چوبی

- ۲۵۲ ۱۱-۱- آشنایی با سوهان و چوبسا، و انواع آنها
- ۲۵۳ ۱۱-۲- قسمت های مختلف چوبسا و سوهان
- ۲۵۳ ۱۱-۳- آشنایی با کاربرد انواع چوبسا و سوهان
- ۲۵۵ ۱۱-۴- اصول نکات ایمنی ضمن چوبسا زدن و سوهان کاری
- ۲۵۶ ۱۱-۵- اصول چوبسا زدن و سوهان کاری
- ۲۵۸ ۱۱-۶- اصول تمیز کردن چوبسا و سوهان

۱۲- توانایی سوراخ کاری با انواع دریل دستی

- ۲۶۶ ۱۲-۱- آشنایی با دریل های دستی و انواع آن
- ۲۶۹ ۱۲-۲- انواع مته های چوب و کاربرد آنها
- ۲۷۳ ۱۲-۳- آشنایی با جنس و قسمت های مختلف مته
- ۲۷۴ ۱۲-۴- اصول سوراخ کاری

- ۲۸۱ **۱۳- توانایی اتصال قطعات چوبی به وسیله میخ و پیچ‌های مخصوص چوب**
- ۲۸۴ ۱- ۱۳- انواع میخ
- ۲۸۵ ۲- ۱۳- اصول اتصال قطعات چوبی توسط میخ
- ۲۸۶ ۳- ۱۳- انواع پیچ و مهره‌ی مخصوص چوب و کاربرد آنها
- ۲۸۹ ۴- ۱۳- رول پلاک، پیچ‌ها و انواع آنها
- ۲۹۰ ۵- ۱۳- اصول اتصال قطعات چوبی به وسیله میخ و مهره
- ۲۹۰ ۶- ۱۳- اصول رعایت نکات ایمنی و حفظ و نگهداری قطعه کار، ضمن اتصال قطعات به وسیله میخ و پیچ
- ۲۹۱ ۷- ۱۳- اصول اتصال قطعات چوبی با توجه به کاربرد آن
- ۲۹۷ **۱۴- توانایی تیز کردن انواع تیغه‌های درودگری**
- ۳۰۰ ۱- ۱۴- توانایی تیز کردن انواع تیغه‌های درودگری
- ۳۰۱ ۲- ۱۴- آشنایی با ماشین سناده برقی و قسمت‌های مختلف آن
- ۳۰۲ ۳- ۱۴- تنظیم و راه اندازی سنگ سناده برقی
- ۳۰۳ ۴- ۱۴- چپ و راست کن‌های دستی و کاربرد آنها
- ۳۰۴ ۵- ۱۴- اصول تیز کردن انواع تیغه‌های درودگری
- ۳۰۵ ۶- ۱۴- اصول چپ و راست کردن انواع تیغه‌های درودگری
- ۳۰۵ ۷- ۱۴- اصول رعایت نکات ایمنی ضمن تیز کردن تیغه‌های درودگری
- ۳۰۶ ۸- ۱۴- دستورالعمل تیز کردن مغار و تیغه رنده به وسیله سنگ نفت
- ۳۰۸ ۹- ۱۴- دستورالعمل به کارگیری ماشین سنگ سناده در عملیات تیز کردن تیغه‌های درودگری
- ۳۱۰ ۱۰- ۱۴- دستورالعمل چپ و راست کردن تیغه‌های اره دستی
- ۳۱۱ ۱۱- ۱۴- دستورالعمل تیز کردن تیغه‌های اره دستی با سوهان
- ۳۱۷ **۱۵- توانایی رسم فنی عمومی صنایع چوب**
- ۳۲۰ ۱- ۱۵- اصول ترسیم انواع شکل‌های منتظم هندسی
- ۳۲۸ ۲- ۱۵- ابزار و وسایل مورد نیاز ترسیم
- ۳۳۱ ۳- ۱۵- آشنایی با مفهوم خطوط قراردادی در رسم فنی و کاربرد آن

۳۳۱	۱۵-۴- آشنایی با مشخصات نقشه‌ی کار
۳۳۲	۱۵-۵- اصول ترسیم شکل‌های هندسی روی چوب
۳۳۵	۱۵-۶- اصول رسم سه‌نمای اجسام
۳۳۶	۱۵-۷- آشنایی با مفهوم سه‌نما
۳۳۶	۱۵-۸- آشنایی با نحوه‌ی ترسیم سه‌نما به روش اروپایی (ISO)
۳۴۴	۱۵-۹- اصول اندازه‌گذاری روی سه‌نمای اجسام
۳۴۹	۱۵-۱۰- اصول ترسیم تصاویر مجسم (پرسپکتیو) اجسام، از روی سه‌نما
۳۴۹	۱۵-۱۱- آشنایی با اصول ترسیم تصاویر مجسم ایزومتریک
۳۵۰	۱۵-۱۲- آشنایی با اصول ترسیم تصاویر مجسم دیمتریک
۳۵۰	۱۵-۱۳- آشنایی با اصول ترسیم تصویر مجسم مایل
۳۵۶	۱۵-۱۴- آشنایی با برش‌های ساده و کاربرد آن

توانایی پیشگیری از حوادث و رعایت اصول نکات ایمنی و حفاظتی

واحد کار اول

فراگیر پس از آموزش این واحد کار، قادر خواهد بود:

- وضعیت ایمنی و حفاظتی عمومی کارگاه را تعریف کند.
- وسایل ایمنی و حفاظتی فردی را استفاده کند.
- ارگونومی (اصول بازبینی عوامل انسانی) را تعریف کند.
- انواع وسایل اطفاء حریق را تعریف کند.
- کد ایمنی رنگ‌ها و کاربرد آنها را شناسایی کند.
- اصول استفاده از لباس کار و طرز رفتار در کارگاه را رعایت کند.
- اصول انجام کمک‌های اولیه را استفاده کند.
- اصول پیشگیری از حوادث و رعایت نکات ایمنی را بیان کند.
- نکات ایمنی در هنگام کار کردن با برق و جلوگیری از برق گرفتگی را رعایت کند.
- نکات ایمنی کار در ارتفاع را بیان کند.
- تابلوهای ایمنی را شناسایی و استفاده کند.
- نکات ایمنی در استفاده از مواد شیمیایی و رنگی را رعایت کند.
- در به کارگیری دستگاه‌ها، از حفاظ‌ها و شابلون‌های مناسب استفاده کند.
- نکات ایمنی در مقابله با آتش و هنگام اطفاء حریق را رعایت کند.

ساعت آموزش

نظری	عملی	جمع
۳	۶	۹

پیش آزمون ۱

- ۱- به چه محلی کارگاه گفته می شود؟
- ۲- چه مقرراتی را باید در کارگاه رعایت نمود؟
- ۳- آیا می دانید ارگونومی یعنی چه؟
- ۴- آیا وسایل اطفاء حریق را می شناسید؟
- ۵- به نظر شما لباس کار مناسب استفاده در کارگاه، چه ویژگی هایی باید داشته باشد؟
- ۶- آیا نکات ایمنی در حین انجام کار را می دانید؟ توضیح دهید.
- ۷- آیا تاکنون به مصدوم ناشی از برق گرفتگی کمک کرده اید؟ چگونه؟
- ۸- آیا روش جابجایی اجسام سنگین را می دانید؟



شکل ۱-۲

۱-۱- آشنایی با وضعیت ایمنی و حفاظتی عمومی کارگاه

صنایع چوب و کارگاه‌های رویه کوبی مبل و ... به واسطه‌ی کاربرد مواد اشتعال‌زا و ماشین‌آلات برنده، دارای خطراتی است که همواره انسان را تهدید می‌کند؛ لذا با به کار بستن یکسری اصول ایمنی و رعایت مسایل حفاظتی، می‌توانید از این خطرات مصون بمانید. شکل ۱-۱، محیط کارگاه صنایع چوب را نشان می‌دهد.



شکل ۱-۱



شکل ۱-۳

حادثه، عمل یا اتفاقی ناخوشایند است که خارج از نظم بوده و علاوه بر آسیب‌های جسمانی، از نظر روحی و روانی نیز مشکلاتی برای شخص حادثه‌دیده و دوستان او به وجود می‌آورد. حادثه، بار اقتصادی مضاعفی را، هم بر خانواده‌ی شخص آسیب دیده تحمیل می‌کند و هم بر جامعه، که بخشی از آن، صرف هزینه‌ی درمانی، استراحت و حتی از کار افتادگی می‌شود؛ ضمن اینکه اغلب، خساراتی جبران‌ناپذیر را نیز به همراه خواهد داشت. در کارگاه‌های صنایع چوب، خاک اره و پوشال زیادی تولید می‌شود که برای جلوگیری از خطرات احتمالی، باید کارگاه‌ها را به سیستم‌کننده تجهیز نمود، تا خاک اره و پوشال به بیرون از محیط کارگاه در سیلو یا مخزن هدایت شده و ذخیره گردد (شکل ۱-۲).

در شکل ۱-۳، مشخصات یک کارگاه آموزشی مناسب برای صنایع چوب نشان داده شده است.

۱-۲- آشنایی با وسایل ایمنی و حفاظتی فردی در کارگاه

برای حفاظت افراد در کارگاه، و جلوگیری از خطراتی که متوجه بعضی از اعضای بدن مانند چشم، گوش، دستگاه تنفسی و غیره می‌شود، باید هنگام کار کردن با وسایل و ماشین‌آلات، از وسایل حفاظت فردی استفاده کرد. غفلت از به کارگیری این وسایل، موجب آسیب دیدن اعضای بدن شده و خسارات جبران‌ناپذیری به وجود می‌آورد. وسایل حفاظتی و ایمنی فردی در کارگاه صنایع چوب، بدین شرح است:

در شکل ۱-۶ نیز، یک ماسک فیلتردار نشان داده شده که برای رنگ کاری و به کارگیری مواد شیمیایی مناسب تر است.



شکل ۱-۶

۱-۲-۳- گوشی حفاظتی

صدای زیاد ماشین های صنایع چوب، موجب کاهش شنوایی در انسان می گردد؛ بنابراین باید با به کارگیری گوشی های حفاظتی مناسب، از کاهش شنوایی جلوگیری نمود (شکل ۱-۷).



شکل ۱-۷

توجه: هنگام کار با ماشین های اره نواری، گندگی، فرز و ماشین های پر سر و صدای دیگر، به کارگیری گوشی حفاظتی الزامی است. البته در ماشین های جدید، با به کارگیری تکنولوژی بالا، عایق صدا کار گذاشته شده، که در نتیجه سر و صدای کمتری ایجاد می کند.

۱-۲-۱- عینک حفاظتی

اغلب پلاستیکی و مقاوم به ضربه بوده و جهت ممانعت از برخورد قطعات چوب و خاک اره به چشم به کار گرفته می شود. عینک های حفاظدار که دارای پوشش های جانبی هستند، برای این کار مناسب ترند (شکل ۱-۴).



شکل ۱-۴

۱-۲-۲- ماسک حفاظتی

ذرات معلق و گرد و غبار چوب، همراه با تنفس، وارد ریه ها شده و موجب مسدود شدن نایژه های دستگاه تنفس می گردد، که در آینده مشکلات تنفسی به دنبال خواهد داشت. استفاده از ماسک تنفسی، شدت این ضایعه را کاهش خواهد داد. البته ماسک تنفسی به تنهایی کافی نبوده و کارگاه باید به مکنده های قوی نیز مجهز باشد.

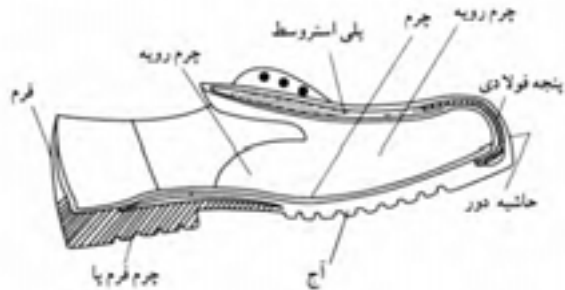
ماسک تنفسی، با توجه به کاربردهای مختلف، دارای تنوع بسیاری است که در شکل ۱-۵ یک ماسک تنفسی معمولی و رایج که در اغلب کارگاه های صنایع چوب به کار گرفته می شود، نشان داده شده است.



شکل ۱-۵

۱-۲-۴- کفش ایمنی

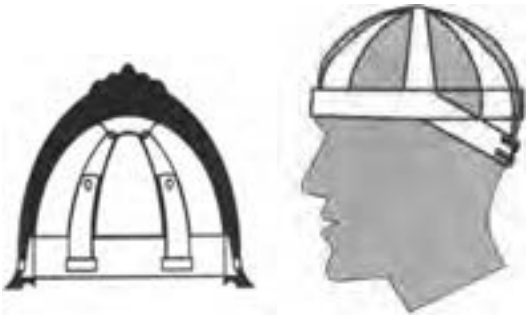
در کارگاه صنایع چوب، به دلیل وجود اجسام سنگین مانند تخته، الوار چوب، صفحات MDF، تخته خورده چوب و غیره، لازم است که از کفش ایمنی مناسب استفاده شود تا ضربات ناشی از سقوط اجسام سنگین، آسیبی به پا نرساند. با استفاده از کفش ایمنی مناسب در شکل ۱-۸ می‌توان پا را در مقابل خطر فرو رفتن میخ، پیچ و... نیز محافظت نمود.



شکل ۱-۸

۱-۲-۶- کلاه با پوشش مناسب

ذرات گرد و غبار چوب، هنگام برش با ااره نواری، در هوا معلق شده و با نفوذ در موها، جذب پوست سر می‌شود، و چون چوب دارای ترکیبات شیمیایی مختلفی است، موجب ضعیف شدن ریشه‌ی مو و در نتیجه ریزش مو می‌گردد، بنابراین باید از کلاه مناسب با پوششی که موهای سر را بپوشاند استفاده نمود (شکل ۱-۱۰).



شکل ۱-۱۰

توجه: کلاه، باید فاقد سایبان باشد، زیرا هنگام کار با ااره، احتمال برخورد با تیغه وجود دارد.

۱-۲-۵- دستکش حفاظتی

هنگام جابه‌جایی صفحات چوبی و الوار، خطر فرو رفتن تکه‌های تیز چوب در دست وجود دارد، بنابراین با استفاده از دستکش برزنتی مناسب، می‌توان از دست‌ها محافظت نمود. در ضمن، هنگام رنگ‌کاری نیز می‌توانید از دستکش مخصوص رنگ که در برابر حلال‌های شیمیایی مقاوم بوده و نفوذ ناپذیر است استفاده نمود (شکل ۱-۹).



شکل ۱-۹

۱-۳- آشنایی با اصول ارگونومی (اصول بازبینی عوامل انسانی)

علم ارگونومی یا عوامل انسانی، برای یافتن راه‌حل‌ها و بهبود شرایط محیط کار، همواره سعی دارد تا شرایط محیط کار مناسبی را برای ایمنی، سلامتی و کارایی بیشتر ارائه دهد؛ بدین منظور یکسری اصول اولیه در ارگونومی جهت آشنایی بیشتر آورده شده که باید همواره مورد نظر و توجه قرار داد:

- استفاده‌ی صحیح از تسهیلات رفاهی در محیط کار

* پرهیز از تماس مستقیم با مواد شیمیایی مانند رنگ و مواد پوششی.

* روش‌های حمل و نقل مواد، بر اساس علم ارگونومی به‌درستی انجام پذیرد.

* خط‌کشی مسیرهای حرکت و تمیز نگه‌داشتن مسیرها.

- * عریض کردن راهروها و مسیرهای حمل و نقل مواد.
 - * هموار کردن مسیر حمل و نقل، و از بین بردن لغزندگی.
 - * استفاده از راه‌های شیب کوتاه با شیب ۵% تا ۸% برای پوشاندن اختلاف سطح.
 - * آرایش محل حمل و نقل برای به حداقل رساندن تعداد دفعات حمل و نقل.
 - * استفاده از چرخ دستی و وسایل چرخ‌دار، برای جابه‌جایی مواد.
 - * استفاده از قفسه‌ها و سینی‌های چند طبقه، برای کم کردن حمل و نقل دستی.
 - * استفاده از وسایل مکانیکی، به منظور حمل و نقل مواد.
 - * کشیدن یا هل دادن اجسام سنگین به جای برداشتن.
 - * اجتناب از خم شدن و یا چرخیدن در هنگام حمل و نقل.
 - * گرفتن بار در نزدیکی بدن، در هنگام حمل و نقل.
 - * قرار دادن ظروف و سطوحی مخصوص در جاهای مختلف برای جمع‌آوری ضایعات.
 - * تعبیه‌ی راه‌های خروج اضطراری و پاک نگه‌داشتن مسیرها.
 - * استفاده از ابزار دستی - برقی ایمن و دارای محافظ.
 - * استفاده از دسته‌های مناسب از لحاظ طول، ضخامت و شکل برای راحتی کار.
 - * استفاده از ابزارهایی که دسته‌ی آنها از اصطکاک کافی و محافظ برخوردار باشند.
 - * استفاده از ابزار یا وسایل و مواد عایق‌دار، برای جلوگیری از سوختگی یا برق‌گرفتگی.
 - * مشخص کردن جا و مکان مناسب نگه‌داری ابزار دستی و دستی - برقی.
 - * بازدید و کنترل مرتب از ابزار آلات، به منظور تعمیر به موقع آنها.
 - * رعایت نکات ایمنی در هنگام کار با ابزار دستی - برقی.
 - * اصول محافظت و ایمنی در دستگاه‌ها و ماشین‌های تولیدی.
 - * در نظر گرفتن ارتفاع مناسب، با توجه به فیزیک بدنی در هنگام کار کردن.
 - * استفاده از فضای کافی برای حرکت پاها و بدن.
 - * دسترسی آسان به وسایل، مواد و ابزاری که بیشتر مورد استفاده قرار می‌گیرند.
 - * ایجاد ایستگاه‌های کاری نشسته یا ایستاده، با توجه به نوع کار.
 - * تناوب عمل نشستن و ایستادن در حین کار.
 - * استفاده از صندلی‌های مناسب با ارتفاع استاندارد از زمین، و پشتی و کف راحت.
 - * اطمینان از ایمن بودن سیم‌کشی‌ها، ابزار و وسایل برقی.
- #### ۴-۱- آشنایی با وسایل اطفاء حریق
- کارگاه صنایع چوب، به دلیل وجود گرد چوب و ذرات معلق چوب در هوا، آمادگی ایجاد حریق را دارد، بنابراین باید عوامل موثر در آتش‌سوزی را در کارگاه کنترل نمود. لازمه‌ی آتش‌سوزی، وجود ماده‌ی سوختنی، اکسیژن و جرقه است؛ که این سه عامل را، مثلث آتش می‌نامند. با حذف یکی از این عوامل، می‌توان از وقوع آتش‌سوزی جلوگیری نمود.
- برای اطفاء حریق، باید نوع آتش‌سوزی را شناخت. انواع آتش‌سوزی از نظر نوع ماده‌ی سوختنی، عبارتند از: آتش‌سوزی جامدات، آتش‌سوزی مایعات، آتش‌سوزی گازها و آتش‌سوزی در اثر جریان الکتریسیته.
- در کارگاه صنایع چوب، اغلب آتش‌سوزی‌ها از نوع جامدات و گاهی از نوع الکتریکی (اتصالات برق) می‌باشد؛ که برای آتش‌سوزی جامدات، مناسب‌ترین و در دسترس‌ترین وسیله‌ی اطفاء حریق، آب و ماسه است. البته وجود کپسول گاز کربنیک در کارگاه‌های صنایع چوب، الزامی است. در این کپسول‌ها، یک مخزن گاز کربنیک وجود دارد که در اثر ضربه‌ی ناگهانی یک سوزن به مخزن، گاز کربنیک از آن خارج شده و آب داخل کپسول را، با فشار به بیرون می‌راند؛ که در این شرایط، فشار آب، موجب مهار کردن آتش خواهد شد.

الف) در ظرفی فلزی (تشت یا استانبولی) کمی نفت ریخته آتش بزیند.

ب) کپسول آتش‌نشانی پودر و گاز را تکان داده، ضامن مربوطه را بکشید.

ج) شیلنگ کپسول را همانند بند ز، روی آتش حرکت دهید (شکل ۱-۱۲).



شکل ۱-۱۲

د) پس از اطفاء حریق، محل آتش‌سوزی را تمیز کرده و بقایای آتش‌سوزی را جمع‌آوری کنید.

توجه ۱: کپسول آتش‌نشانی، دارای تاریخ شارژ یا مدت نگهداری است؛ قبل از پایان موعده آن باید اقدام به شارژ کپسول نمایید.

توجه ۲: کپسول آتش‌نشانی را در معرض دید عموم، و بر روی دیوار نصب نمایید.

۵-۱- آشنایی با کد ایمنی رنگ‌ها

رنگ‌ها به صورت علامت‌های قراردادی در بین مردم شناخته شده‌اند، مانند چراغ‌های راهنمایی رانندگی که رنگ سبز، زرد

در آتش‌سوزی از نوع مایعات و الکتریکی، باید از کپسول پودر و گاز استفاده کرد. این کپسول، حاوی مخلوطی از گاز کربنیک یا نیتروژن، با پودر خاموش‌کننده‌ی آتش است. در شکل ۱-۱۱، وسایل اطفاء حریق نشان داده شده است.



شکل ۱-۱۱

متناسب با نوع آتش‌سوزی، از وسایل اطفاء حریق مناسب استفاده کرده و مطابق با دستورالعمل، اقدامات زیر را انجام دهید.

الف) در صورت امکان، لباس ضدحریق (لباس آتش‌نشانی) بپوشید.

ب) با نظر مربی کارگاه، در محیط خارج از کارگاه، گودالی در نظر گرفته شود.

ج) مقداری ضایعات و صفحات چوبی داخل گودال بریزید.

د) شیلنگ آب را در محل آماده کنید.

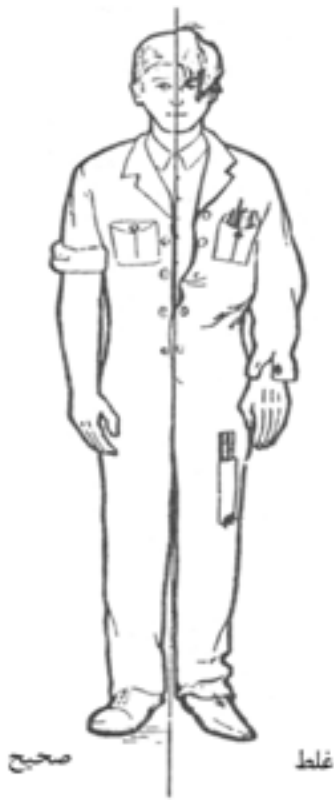
ه) کمی نفت روی ضایعات چوبی بریزید و ایجاد آتش کنید.

و) پشت به جهت باد بایستید تا آتش به سمت شما شعله‌ور نشود.

ز) با شیلنگ آب، آتش را به شکل جارو کردن به جلو برانید.

ح) با خیس شدن ماده‌ی چوبی و نرسیدن اکسیژن به آتش،

شما موفق می‌شوید آتش را خاموش کنید.



شکل ۱-۱۳

مناسب‌ترین لباس کار، لباس کار یک تکه‌ای است که هیچ‌گونه پارگی نداشته باشد تا به قطعات گردنده ماشین‌آلات گیر کند.

توجه: از شال گردن نباید استفاده کرد، زیرا ممکن است به قطعات گردنده گیر کند.

رنگ لباس کار، باید کرم یا قهوه‌ای روشن باشد. نظم و انضباط عمومی در کارگاه، موجب علاقمندی به محیط کار خواهد شد؛ در واقع نامرتب بودن فضای کار، باعث پیدایش حوادث و خطراتی می‌شود که گاهی جبران آن امکان پذیر نخواهد بود. برداشتن اشیاء و قطعات چوبی که سر راه ریخته شده و بستن گیره‌های میز کار که به حالت باز رها شده است، موجب برقراری نظم و ترتیب در کارگاه خواهد شد.

از جمله نکات اولیه در محیط کارگاه، که همه‌ی افراد داخل کارگاه باید رعایت کنند، عبارتند از:

- باید نظم و انضباط را سرلوحه‌ی کار خود قرار داد.

و قرمز، هر کدام دارای مفاهیم خاصی است. در صنعت نیز برای جلوگیری از بروز حوادث، از کد ایمنی رنگ‌ها استفاده می‌شود که عبارتند از:

قرمز: رنگ قرمز مبین خطر و نشان‌دهنده‌ی تجهیزات مربوط به کنترل خطر می‌باشد. جعبه‌های زنگ خطر، تجهیزات ضدحریق، ظروف محل مایعات قابل اشتعال سریع، سوئیچ‌های الکتریکی و کلیدهای قطعات و دستگاه‌های خطر آفرین، به رنگ قرمز نشان داده می‌شود.

نارنجی: بیانگر قسمت‌های متحرک و خطرناک دستگاه‌ها یا تجهیزات انرژی است.

زرد: نشان هشدار و مشخص کردن خطرات فیزیکی است که امکان گیر کردن، زمین خوردن و تصادف دارد؛ در واقع این رنگ برای جلب توجه بیشتر به کار می‌رود.

سبز: برای نشان دادن محل وسایل کمک‌های اولیه و مشخص کردن وسایل ایمنی مانند ماسک، برانکاردر و غیره به کار می‌رود.

آبی: برای هشدار شروع کار، یا حرکت تجهیزات در حال تعمیر یا در حال کار به کار گرفته، برای داربست‌ها، آسانسورها و وسایل کنترل الکتریکی نیز کاربرد دارد.

ارغوانی: برای مشخص کردن خطرات تشعشع به کار می‌رود. **سفید - سیاه:** ترکیب سفید و سیاه برای تعیین علائم ترافیکی و وسایل تمیزکننده به کار می‌رود.

علائم راهنمایی: در پلکان‌ها و راهروها از این نوع رنگ‌ها استفاده می‌شود.

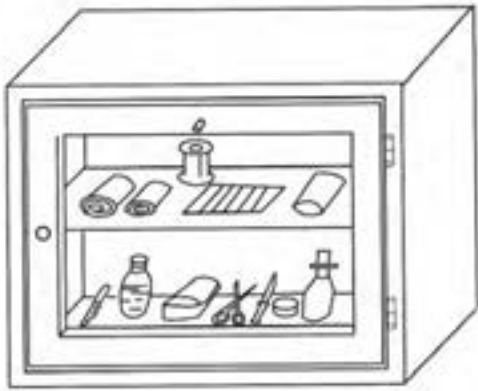
۱-۶- اصول استفاده از لباس کار و طرز رفتار در کارگاه

لباس کار مناسب، باید بدون پارگی، دارای آستین بلند، دکمه‌های سالم و به اندازه‌ی تن باشد.

در شکل ۱-۱۳، لباس کار در وضعیت صحیح و غلط نشان داده شده است.

ایمنی و حفاظتی اتفاق می‌افتد ولی اجرای صحیح کمک‌های اولیه، از مهم‌ترین ارکان نجات جان مصدومان است، زیرا اجرای ناصحیح کمک‌های اولیه، می‌تواند خسارت جبران‌ناپذیری را به بار آورد.

توجه: جعبه‌ی کمک‌های اولیه (شکل ۱-۱۵)، همیشه باید در دسترس قرار گیرد.



شکل ۱-۱۵

دستورالعمل انجام کمک‌های اولیه

- (الف) قبل از هر چیز، خونسردی خود را حفظ کنید.
- (ب) نوع حادثه را بررسی کرده تا محل آسیب را شناسایی کنید.
- (ج) از حرکت دادن بیمار خودداری کنید.
- (د) هوشیاری بیمار را کنترل کنید. اگر بی‌هوش است، فوراً دهان بیمار را بررسی کرده و احیاناً دندان مصنوعی یا هر شیء دیگری را که در دهان دارد، خارج کنید.
- (ه) اگر بیمار بی‌هوش است، تنفس او را کنترل کنید؛ برای این منظور، مطابق شکل ۱-۱۶، باید بتوانید هوای تنفس مصدوم را با گونه خود حس کنید.

- تعویض لباس کار، فقط باید در محل رخت‌کن باشد.
- صرف غذا یا نوشیدنی، فقط در زمان استراحت صورت گیرد.
- باید از شوخی کردن در کارگاه، جداً پرهیز کرد، زیرا موجب صدمات جبران‌ناپذیری خواهد شد (شکل ۱-۱۴).



شکل ۱-۱۴

- علایم هشدار دهنده‌ی تابلوها جدی گرفته شود.
- ادب و احترام را باید در رفتار خود نشان داد.
- از ابزار و وسایل تحویل گرفته شده از انبار، به دقت استفاده کرده و مراقب بود که آسیبی به آنها نرسد.
- از زخمی کردن میز کار و سوراخ کردن آن خودداری شود.
- محیط کارگاه، محل زندگی است، پس باید در حفظ آن کوشا بود.
- پس از پایان کار، محیط کارگاه را باید به دقت نظافت کرد.

۱-۷- شناسایی اصول انجام کمک‌های اولیه

مراقبت‌هایی که برای جلوگیری از مرگ و یا کاهش خطر آسیب و عوارض بعدی برای مصدوم صورت می‌گیرد را، کمک‌های اولیه می‌گویند. حادثه، به دلیل عدم رعایت تدابیر

ی) مصدوم را از هر گونه تلاش بدنی حفظ نمایید.

ک) باید توجه داشته باشید که توقف عمل تنفس و مسمومیت، به درمان فوری نیاز دارد که باید در اولین فرصت با اورژانس تماس گرفته و از آنها کمک بخواهید. شماره تلفن اضطراری اورژانس ۱۱۵ می باشد.

۱-۸- اصول پیشگیری از حوادث و رعایت نکات ایمنی ضمن کار

در هنگام کار، ممکن است حوادثی رخ دهد، که شناسایی و اصول پیشگیری از آنها، وظیفه‌ی هر فردی می باشد که در کارگاه مشغول کار است.

۱-۸-۱- ایمنی برق و جلوگیری از برق گرفتگی

در اثر اتصال برق به بدنه‌ی دستگاه‌ها، خراب شدن پوشش و عایق‌بندی سیم‌ها یا به هر دلیل دیگری، ممکن است جریان برق به بدن رسیده و موجب برق گرفتگی شود، که با توجه به شدت، برق گرفتگی از حالت لرزش خفیف تا کبود شدن و سوختگی بدن پیش می آید. بنابراین نکات ایمنی ضمن کار را، باید مطابق دستورالعمل زیر رعایت کنید.

- قسمت تابلو برق یا جعبه تقسیم برق را باید از نظر داشتن حفاظ، کنترل کنید.

- سیم برق دستگاه‌ها را کنترل کنید که پوشش آنها در اثر خراشیدگی، از بین نرفته باشد.

- سیم اتصال به زمین دستگاه‌ها را کنترل کنید.

- مسیر جریان برق در انبارهای رنگ و فضاهایی که احتمال آتش سوزی وجود دارد را عایق‌بندی کامل نمایید.

- از آب پاشی و خیس کردن دستگاه‌ها خودداری نمایید.

- ماشین‌های برش چوب و سنباده‌ها را در پایان ساعات کاری گردگیری نمایید تا خاک اره به داخل الکتروموتور آنها نفوذ نکند، زیرا موجب داغ شدن خاک اره و سوختن آن شده که خود، باعث آب شدن شلاک یا پوشش سیم پیچ الکتروموتور و در نتیجه سوختن آن می گردد.



شکل ۱-۱۶

و) در صورت عدم تنفس بیمار، باید به او تنفس مصنوعی بدهید. مطابق شکل ۱-۱۷، عملیات نجات جان مصدوم با تنفس مصنوعی را نشان می دهد، که خود به مهارت خاصی نیاز دارد.



شکل ۱-۱۷

نکته: به همه‌ی فراگیران توصیه می شود که به دلیل حادثه خیز بودن کشورمان، لازم است با شرکت در کلاس‌های آموزشی کمک‌های اولیه‌ی هلال احمر، مبادرت به یادگیری نمایید.

ز) دکمه‌ی لباس‌های مصدوم را باز کنید تا راحت‌تر تنفس کند.

ح) اگر مصدوم استفراغ می کند، سر او را به یک طرف برگردانید تا برگشت مواد، راه تنفس را مسدود نکند.

ط) اگر صورت بیمار برافروخته بود، باید سر او را بالاتر بگیرید و اگر رنگ پریده باشد، باید سرش را در امتداد بدن قرار دهید.

- برای فعالیت در سالن‌ها، نصب سقف کاذب و غیره که نیاز به جابه‌جایی در دو طرف نردبان می‌باشد، می‌توانید از نردبان استاندارد دو طرفه مطابق شکل ۱-۲۰، که دارای علایم ایمنی نیز می‌باشد استفاده کنید.



شکل ۱-۲۰

۱-۸-۳- به کارگیری تابلوهای ایمنی

تابلوها و علایم ایمنی، به خاطر هشدار و بازدارنده بودن، افراد را نسبت به بروز حوادث آگاه می‌سازند.

به کارگیری این تابلوها در محیط کار، الزامی بوده و باید به گونه‌ای نصب شود که در معرض دید عموم قرار گیرد. مهم‌ترین این علایم و تابلوها عبارتند از:

- به کارگیری وسایل حفاظتی و ایمنی فردی ضروری است (شکل ۱-۲۱).



شکل ۱-۲۱

- خطر مواد شیمیایی سمی در محیط وجود دارد (شکل ۱-۲۲).

۱-۸-۲- ایمنی در ارتفاع

کار در ارتفاع در رشته‌ی صنایع چوب، یا در خانه‌های چوبی و اجرا و نصب سقف کاذب و دیوار کوب، زیاد دیده می‌شود. برای کار در ارتفاع، باید ایمنی لازم را رعایت نمود.

- برای بالا رفتن، باید از نردبان‌های استاندارد استفاده کرده و زاویه‌ی قرار آنرا ۷۵ درجه انتخاب کنید (شکل ۱-۱۸).



شکل ۱-۱۸

- در به کارگیری نردبان، دقت کنید که تعادل لازم در بالارفتن از نردبان را داشته باشید و در ضمن، محل استقرار مناسب باشد. در شکل ۱-۱۹، امکان انحراف و سقوط شخص از بالای نردبان وجود دارد.



شکل ۱-۱۹

- خطر برق گرفتگی وجود دارد (شکل ۱-۲۵).



شکل ۱-۲۵

۱-۸-۴- ایمنی در استفاده از مواد شیمیایی و رنگی

در کارگاه رنگ کاری که مواد شیمیایی و رنگی در آن به کار گرفته می شود، باید از نظر ایمنی و حفاظتی، توجه خاصی شود.

- مواد شیمیایی، رنگ ها و حلال ها را از مکان هایی که جرقه زدن دستگاه ها یا پریزهای برق وجود دارد، دور کرده و در محیط های ایمن انبار کنید.

- در قوطی های مواد رنگی و حلال ها را محکم ببندید تا در اثر تماس هوا، رنگ ها پلیمری نشوند، و حلال ها چون فرار هستند از بین نروند. محکم کردن در قوطی ها، موجب می شود که در اثر جابه جایی، رنگ به بیرون ظرف نریزد (شکل ۱-۲۶).



شکل ۱-۲۶

- هنگام رنگ کاری، از دستکش استفاده کنید؛ در غیر این صورت، برای تمیز کردن دست، از حلال مناسب مانند تینر یا نفت کمک گرفته (شکل ۱-۲۷)، سپس دست را با آب و صابون شست و شو دهید.



شکل ۱-۲۲

- خطر اشتعال وجود دارد؛ از برافروختن کبریت، روشن کردن سیگار و یا هر وسیله دیگری اجتناب کنید (شکل ۱-۲۳).



شکل ۱-۲۳

- برای خاموش کردن آتش، از آب استفاده نکنید (شکل ۱-۲۴).

در جایی که امکان آتش سوزی مایعات وجود دارد، برای خاموش کردن، نباید از آب استفاده کرد، زیرا وزن مایعات نفتی کمتر از آب بوده و بنابراین مایعات آتش زا به سطح آب می آید و آب، آتش را با خود به جاهای دیگر انتقال داده و آتش گسترش می یابد.



شکل ۱-۲۴

۱-۸-۵- ایمنی در استفاده از دستگاه‌ها و ماشین‌ها

متداول‌ترین خطراتی که در کارگاه‌های صنایع چوب وجود دارد، مربوط به دستگاه‌ها و ماشین‌آلات موجود است.

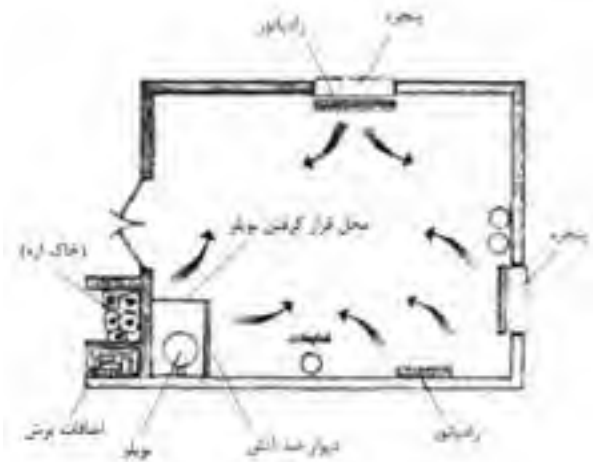
- ماشین‌های صنایع چوب، اغلب با برق سه فاز کار می‌کنند؛ بنابراین با رعایت اصول ایمنی و کنترل، باید مسیر جریان برق و اتصال به زمین (سیم ارت) را قبل از روشن کردن کنترل کنید.

- سیم برق دستگاه‌ها را از نظر خراشیدگی پوشش روی سیم کنترل کنید.

- نور و تهویه مناسب، برای آرامش روحی و روانی افراد بسیار مهم است؛ بنابراین فضای کارگاه به گونه‌ای انتخاب شود که تهویه مناسب و روشنایی کافی داشته باشد.

- شکل ۱-۲۹، مقطعی از کارگاه همراه با وسایل گرمایشی آن و جریان هوا را نشان می‌دهد.

سرما و گرما، در کنترل اعصاب حرکتی اعضای بدن نقش مهمی دارد، بنابراین دما باید بین ۲۲ تا ۲۵ درجه تنظیم گردد.



شکل ۱-۲۹

- برای جمع‌آوری پوشال‌ها و خاک اره، از سیستم مکندوی ثابت یا سیار استفاده کنید تا با جمع شدن ضایعات کنار دستگاه، خطری برای افراد ایجاد نشود.

- خرده چوب‌ها و ضایعات را در کیسه‌های مخصوص جمع‌آوری و از کارگاه خارج کنید (شکل ۱-۳۰).



شکل ۱-۲۷

توجه: در کارگاه، می‌توانید خاک اره‌ی نرم حاصل از دستگاه اره نواری را با پودر لباسشویی مخلوط کرده و در ظرفی نگه‌داری کنید تا هنگام شستشوی دست، از آن استفاده نمایید.

- قلم‌موها را پس از استفاده، داخل ظرف محتوی حلال قرار داده و پس از تمیز شدن، خشک نمایید (شکل ۱-۲۸).



شکل ۱-۲۸

- ظرف در بسته یا باز را، که حاوی مواد شیمیایی است، مستقیماً استنشاق نکنید، زیرا احتمال سمی بودن و آسیب دیدن مجاری تنفسی وجود دارد.

- باقی‌مانده‌ی مواد رنگی و شیمیایی را در ظروف در بسته، در مکان مناسبی ذخیره نمایید.

سیستم هوشمند، حساس به دود بوده و ضمن پخش صدای آژیر، امکان پاشیدن مواد خاموش کننده در آن محیط را دارد.

هنگام بروز آتش سوزی، باید اقدامات زیر را انجام داد:

الف) خونسردی خود را حفظ کنید.

ب) ماده‌ی سوختنی را از محیط جدا کنید.

ج) به تخلیه‌ی افراد از کارگاه اقدام نمایید.

د) از شیلنگ آب و کپسول‌های آب و گاز استفاده کنید.

ه) در مورد رنگ‌ها و حلال‌ها، از کپسول پودر و گاز استفاده کنید.

و) تابلوی برق را قطع کرده و شیر گاز را ببندید.

ز) در اولین فرصت، با سازمان آتش‌نشانی تماس بگیرید (تلفن ۱۲۵).



شکل ۱-۳۰

۱-۸-۶- مقابله با آتش و اطفاء حریق

خطر آتش سوزی، همواره کارگاه‌های صنایع چوب را تهدید می‌کند؛ و مقابله با آتش و اطفاء حریق، به رعایت یکسری اصول اولیه نیاز دارد تا از بروز آتش سوزی ممانعت کند.

وسایل اطفای حریق، با توجه به وسعت کارگاه متفاوت است، و برای وسعت زیاد کارگاه، می‌توان از سیستم هوشمند اطفاء حریق استفاده کرد (شکل ۱-۳۱).



شکل ۱-۳۱

آزمون پایانی ۱

- ۱- کدامیک از مشخصات زیر مربوط به کفش ایمنی از نظر جنس و نوع پنجه می‌باشد؟
(الف) لاستیک فشرده - پنجه‌ی پهن
(ب) فوم تزریقی - پنجه‌ی آهنی
(ج) چرم - پنجه‌ی فولادی
(د) کتان - آجدار
- ۲- اگر حریق ایجاد شده از نوع الکتریکی باشد، کدام وسیله‌ی اطفاء حریق مناسب‌تر است؟
(الف) پودر گاز
(ب) آب و گاز
(ج) سطل ماسه و آب
(د) ماسه
- ۳- رنگ ایمنی مناسب برای مشخص کردن لوازم و تجهیزات پیشگیری از آتش چیست؟
(الف) قرمز
(ب) نارنجی
(ج) زرد
(د) سیاه و سفید
- ۴- جعبه‌ی کمک‌های اولیه، حاوی چه لوازم و وسایلی است؟
- ۵- در شکل‌های زیر، کدامیک از روش‌های حمل مصدوم نشان داده شده است؟ نام آنها را بنویسید.



۶- مشخصات یک عینک حفاظتی خوب مطابق شکل زیر را بیان کنید.



۷- در شکل زیر، مجموعه‌ی لوازم حفاظت فردی نشان داده شده است؛ هر یک را به اختصار شرح دهید.



توانایی بستن قطعه کار به گیره‌ی میز کار و سرویس و نگهداری آن

واحد کار دوم

فراگیر پس از آموزش این واحد کار، قادر خواهد بود:

- میز کار و اندازه‌ی استاندارد و ابعاد آنرا شرح دهد.
- انواع گیره‌های میز کار صنایع چوب را تشخیص داده و آنها را نام ببرد.
- با گیره‌ی رومیزی کار کند.
- با گیره‌ی بغل دستگاه کار کند.
- با گیره‌ی کله‌ی دستگاه (چوبی یا فلزی) کار کند.
- وسایل سرویس و نگهداری میز کار را شناخته و میز کار را سرویس و نگهداری کند.
- اصول بستن قطعه کار به گیره‌ی میز را رعایت کند.

ساعت آموزش

جمع	عملی	نظری
۴	۲	۲



پیش‌آزمون ۲

۱- مطابق شکل زیر، چه تناسبی بین هنرجو و میز کار وجود دارد؟



۲- برای تسلط بیشتر به کار، ارتفاع مناسب میز کار باید چقدر باشد؟

۳- آیا کاربرد گیره‌ی میز کار را می‌دانید؟

۴- تاکنون با چند نوع گیره کار کرده‌اید؟ نام ببرید.

۵- به نظر شما، برای محافظت و نگهداری از میز کار، چه اصولی را باید رعایت نمود؟

در شکل ۲-۳، یک میز کار دو طرفه‌ی آموزشی، با اندازه و ابعاد پیشنهادی نشان داده شده است.



ضخامت صفحه	ارتفاع میز	عرض میز	طول میز به سانتی‌متر
۱۶ cm	۸۰ cm	۱۲۸ تا ۵۹/۵ cm	۱۷۸ تا ۱۳۵ cm

شکل ۲-۳- میز کار فانگی دوطرفه با قطعات جدا شونده و گیره‌ی کتابی.

۲-۲- آشنایی با قسمت‌های مختلف میز کار

میزهای کار، با توجه به تنوع مدل از نظر فرم ظاهری و نوع گیره‌های نصب شده، دارای قسمت‌های مختلفی هستند که در شکل ۲-۴، نشان داده شده است.

توجه: فرورفتگی روی میز کار، محل قرارگیری ابزار و وسایل به هنگام کار می‌باشد، بنابراین ابزارها را باید با نظم و ترتیب در این قسمت چید تا به سهولت قابل انتخاب بوده و از صدمه دیدن وسایل جلوگیری شود.

۲-۱- آشنایی با اندازه‌ی استاندارد و ابعاد میز کار

میز کار صنایع چوب، از جنس چوب بوده و محکم و سنگین ساخته می‌شود تا در موقع کار، لرزشی نداشته باشد. میز کار، باید به گیره‌های مخصوص مجهز باشد تا عملیات کارگاهی مانند خط‌کشی، بریدن، رندیدن، سوراخ کردن، سنباده کردن، چوبساکاری، سوهان زدن و غیره با تسلط کامل انجام گیرد (شکل ۲-۱).



شکل ۲-۱- میز کار صنایع چوب.

میز کار مناسب برای کارگاه صنایع چوب، با ابعاد زیر ساخته می‌شود:

طول میز: ۲۰۰ تا ۲۴۰؛ و عرض میز: ۶۰ تا ۹۰ سانتی‌متر.

ارتفاع میز، به قد متوسط افرادی بستگی دارد که با آن کار می‌کنند؛ و معمولاً تا ارتفاع میچ دست کارآموز در نظر گرفته می‌شود (شکل ۲-۲).



شکل ۲-۲- ارتفاع استاندارد میز کار.

۱-۳-۲- گیره‌ی رومیزی

از این نوع گیره، برای عملیات فرم دادن چوب، چوبساکاری، سوهان کاری، بریدن چوب‌های بلند و غیره استفاده می‌شود. این گیره توسط پیچ و مهره روی میز کار بسته شده و در واقع فک‌های گیره، روی میز کار قرار می‌گیرد (شکل ۲-۵).



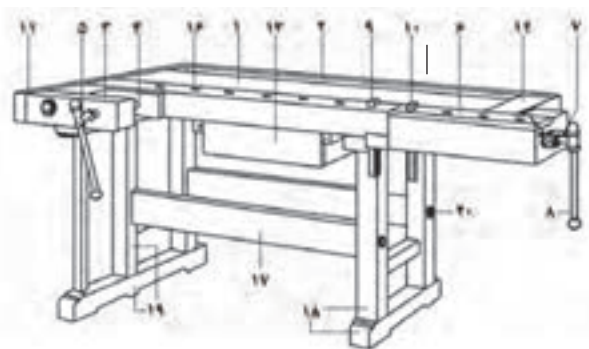
شکل ۲-۵- گیره‌ی فلزی (رومیزی).

۲-۳-۲- گیره‌ی بغل یا گیره‌ی موازی

این گیره، در دو نوع چوبی و فلزی، به‌طور موازی با میز کار بسته می‌شود. در شکل ۲-۶، نوع چوبی و در شکل ۲-۷، نوع فلزی (کتابی) نشان داده شده است. این گیره‌ها به ضامن آزاد کننده (برای حرکت سریع فک‌ها) مجهز می‌باشند.



شکل ۲-۶



شکل ۲-۴

- ۱- صفحه‌ی میز کار
- ۲- فرورفتگی روی میز کار (جای ابزار)
- ۳- فک متحرک گیره‌ی جلو
- ۴- فک ثابت گیره‌ی جلو
- ۵- پیچ گیره‌ی جلو
- ۶- گیره‌ی عقب میز کار
- ۷- پیچ گیره‌ی عقب
- ۸- دسته یا اهرم باز و بسته کردن گیره
- ۹ و ۱۰- آهن نگهدارنده‌ی دستگاه برای نگه‌داشتن قطعه کار
- ۱۱ و ۱۲- قید کنگی مقاوم کننده‌ی صفحه‌ی میز
- ۱۳- جعبه ابزار
- ۱۴ و ۱۵- فک گیره‌ی جلو
- ۱۶- سوراخ جای آهن نگهدارنده‌ی قطعه کار
- ۱۷ و ۱۸- پایه‌های عقب و جلو
- ۱۹- قیدهای طولی اتصال پایه‌ها
- ۲۰- پیچ محکم کننده‌ی قیدها

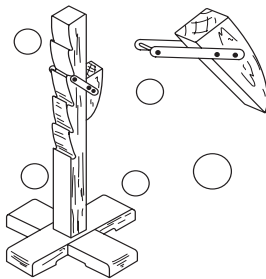
۳-۲- گیره و انواع آن

برای انجام عملیات دستی مختلف روی چوب، باید ابتدا آنرا روی میز کار ثابت و محکم بست، که برای این کار، از گیره‌های مختلف استفاده می‌شود.



شکل ۲-۹- آهن نگهدارنده‌ی قطعه کار.

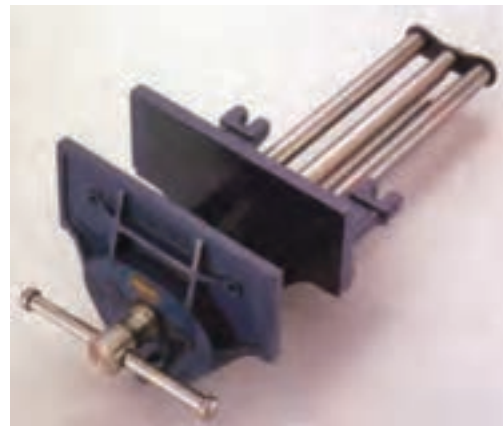
مهار کردن قطعات بلند روی میز کار، مشکل بوده و به میز کمکی نیاز می‌باشد؛ به همین منظور، از وسیله‌ای به نام پایه‌ی کمک میز کار (شکل ۲-۱۰)، استفاده می‌شود که قابلیت تنظیم در ارتفاع‌های مختلف را دارد. در واقع با جابه‌جا کردن فک در پله‌های مربوطه، می‌توان ارتفاع مورد نیاز را تنظیم کرد.



شکل ۲-۱۰

۲-۴- آشنایی با وسایل و مواد مورد نیاز جهت سرویس و نگهداری میز کار

تمیز کردن، روغن کاری قطعات فلزی، پرداخت نمودن و چرب کردن صفحه‌ی میز کار با روغن بزرک را، سرویس کاری میز کار می‌گویند. اگر میز کار مطابق شکل ۲-۱۱، دارای جعبه‌ابزار باشد، در پایان فعالیت کارگاهی روزانه، باید ابزارهای مورد استفاده را گردگیری نمود، آنها را به‌طور مرتب داخل جعبه ابزار چید و یا به انبار کارگاه تحویل داد.



شکل ۲-۷- گیره‌ی کتابی (فلزی).

نکته: این نوع گیره‌ها، به دلیل داشتن فک‌های صاف، قطعه‌کار را زخمی نکرده و چون قابلیت باز شدن فک‌ها زیاد است، برای محکم کردن قطعات بزرگ نیز مناسب می‌باشند.

۲-۳-۳- گیره‌ی سر میز کار

قابلیت باز شدن فک‌های این گیره‌ی چوبی، زیاد بوده و مانند شکل ۲-۸، برای محکم کردن قطعات به منظور انجام عملیاتی مانند رندیدن به کار می‌رود. با به کارگیری قطعاتی فلزی به نام آهن و نگهدارنده‌ی قطعه کار، که داخل سوراخ‌های مکعبی شکل روی میز کار قرار می‌گیرند، می‌توان قطعات را بین فک‌ها و درست روی میز کار محکم نمود. در شکل ۲-۹، دو عدد آهن نگهدارنده‌ی قطعه کار دستگاه نشان داده شده است.

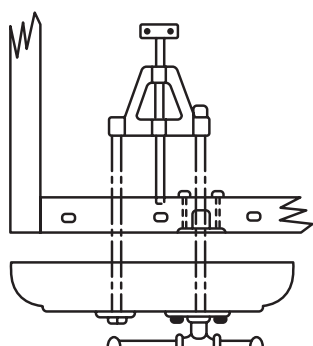


شکل ۲-۸

۲-۵- اصول بستن قطعه کار به گیره

بستن قطعه کار به گیره‌ی میز کار، باید اصولی صورت گیرد در غیر این صورت موجب لقی گیره شده و کارایی خود را از دست می‌دهد.

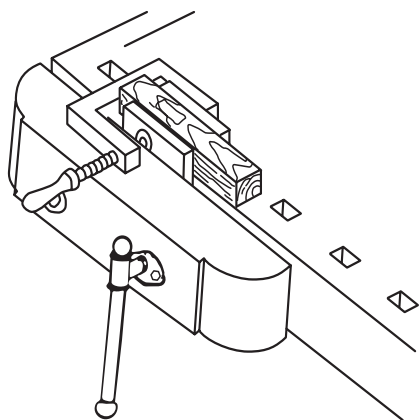
شکل ۲-۱۴، موقعیت گیره نسبت به میز کار را نشان می‌دهد که نشان دهنده‌ی تعادل و توازن در حرکت فک گیره نسبت به بدنه‌ی میز کار است.



شکل ۲-۱۴- اتصال گیره با پیچ به میز کار.

موقعیت قرارگیری قطعه کار، باید به گونه‌ای باشد که نیرو، بین فک‌ها متعادل وارد شده و حرکت فک، زاویه‌دار نباشد.

برای عملیات رنده کردن قطعات کوچک، باید از قطعه چوب کمکی استفاده کرد و مطابق شکل ۲-۱۵، قطعه چوب را به کمک پیچ دستی داخل گیره‌ی میز کار محکم نمود.



شکل ۲-۱۵- بستن قطعه کار کوچک به گیره، توسط پیچ دستی و چوب کمکی.



شکل ۲-۱۱- تمیز کردن دافل جمعیه ابزار میز کار.

قسمت‌های متحرک و چرخنده گیره‌ی میز کار، به سرویس نیاز دارد؛ با استفاده از روغندان (شکل ۲-۱۲) که حاوی روغن مرغوب (روغن موتور) یا روغن نامرغوب (روغن سوخته) می‌باشد، باید این کار را انجام داد.



شکل ۲-۱۲- (روغندان).

برای گریس کاری، می‌توان از گریس پمپ نشان داده شده در شکل ۲-۱۳ استفاده کرد، که به صورت پمپی عمل کرده و با فشار، گریس را به محل مورد نظر انتقال می‌دهد. چربی حاصل از روغن و گریس در سطح فلزات، باعث می‌گردد که سطح فلز در مجاورت رطوبت هوا زنگ نزده، اکسید نشود و از طرفی اصطکاک را کاهش دهد.



شکل ۲-۱۳- گریس پمپ.



شکل ۱۷-۲- تمیز کردن سطح میز کار با لیسسه.

- چرب کردن سطح میز، هر ۲ تا ۳ ماه یکبار ضروری است.

- کلیه‌ی قطعات فلزی میز کار را هر هفته با برس مویی تمیز کرده و به روغن آغشته نمایید.

- در موقع انجام عملیات کارگاهی (بریدن، رنده کردن، چکش کاری، سوهان و چوبسکاری) از زخمی شدن میز کار جلوگیری کنید.

عملیات کارگاهی

تمرین: بستن قطعه کار به گیره برای سوهانکاری، و سرویس و نگهداری میز کار

دستورالعمل

پس از آماده کردن وسایلی مثل لیسسه و روغندان، مراحل زیر را انجام دهید:

الف) سطح میز کار را با لیسسه پرداخت نمایید تا سطح، عاری از هرگونه ضایعات چسب و غیره شود.

برای محکم کردن صفحات روی میز کار، باید از آهن نگهدارنده، در دو طرف قطعه کار استفاده کرد (شکل ۱۶-۲).



شکل ۱۶-۲- ثابت کردن قطعات روی میزکار، با استفاده از گیره و آهن نگهدارنده.

۲-۶ اصول سرویس و نگهداری میز کار

میز کار، از چوب مناسب و محکمی ساخته می‌شود که با توجه به عملیات فنی و دقیقی که برای ساخت اتصالات و در آوردن جای ابزار و سوراخ‌های قرار گیری آهن نگهدارنده صورت می‌گیرد دارای هزینه‌ی بالایی خواهد شد، که برای مقرون به صرفه بودن، باید آنرا برای سالیان متمادی مورد استفاده قرار داد؛ بنابراین باید در حفظ و مراقبت آن کوشید و اصول زیر را در این زمینه رعایت کرد:

- از ریخته شدن چسب روی صفحه‌ی میز کار جلوگیری کنید و در صورت ریخته شدن، بلافاصله آنرا تمیز کنید.

- هر ساله، در صورت نیاز قبل از شروع فعالیت‌های کارگاهی، سطح میز کار را با لیسسه پرداخت نمایید (شکل ۱۷-۲)، و پس از پرداخت، آنرا با روغن بزرک چرب کنید تا مانع از چسبیدن قطرات چسب روی سطح میز کار گردد.

ه) آهن نگهدارنده را در سوراخ‌های مکعبی تعبیه شده روی میز نصب کرده و یک صفحه‌ی چوبی را روی میز، مهار کنید (شکل ۲-۲۰).



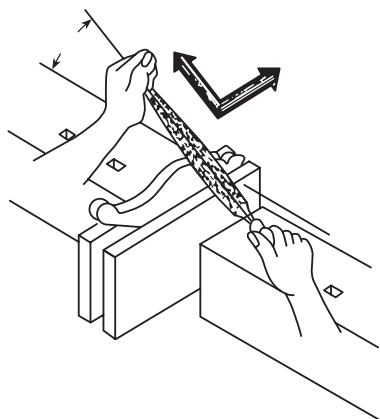
شکل ۲-۲۰- نمونه‌ی استقرار آهن نگهدارنده‌ی قطعه کار.

ب) ضامن باز و بسته کردن گیره را آزاد کرده، آنرا چند بار حرکت دهید، و با روغن زدن دندان‌های گیره، آنرا روغن کاری کنید (شکل ۲-۱۸).



شکل ۲-۱۸- ضامن باز و بسته کردن آزاد گیره.

و) مطابق شکل ۲-۲۱، قطعه چوبی را بین فک‌های گیره‌ی میز کار مهار کرده و عملیات سوهان کاری را روی این گیره ادامه دهید.



شکل ۲-۲۱

ج) سطح میز کار را با روغن، اندود کنید.
د) قطعات قوس‌دار را به گیره‌ی رومیزی بسته و عملیات سوهان کاری را روی آن انجام دهید (شکل ۲-۱۹).



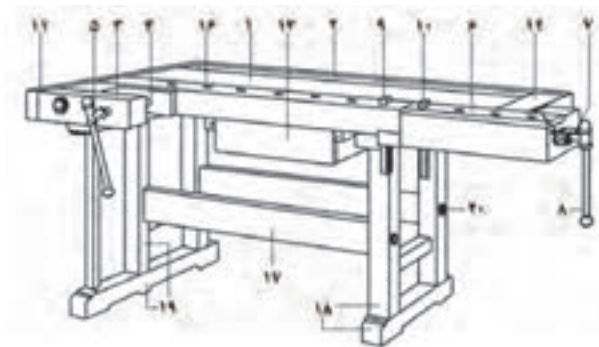
شکل ۲-۱۹- استفاده از گیره‌ی رومیزی برای فرم دادن چوب.

آزمون پایانی ۲

- ۱- میز کار، دارای چه ابعاد و اندازه‌ای است؟
- ۲- تناسب بین قد انسان و ارتفاع میز کار چگونه است؟
- ۳- نام گیره‌ی میز کار شکل زیر چیست؟



- ۴- قسمت‌های خواسته شده در شکل زیر را نامگذاری کنید.



- ۵- روغن کاری و گریس کاری قطعات فلزی به چه منظوری انجام می‌گیرد؟
- ۶- کاربرد وسیله‌ی روبرو چیست؟



- ۷- برای حفظ ابزار و وسایل موجود در کارگاه، باید چه اقدامی کرد؟

توانایی انتخاب انواع چوب و صفحات چوبی. انبار و خشک کردن چوب

واحد کار سوم

فراگیر پس از آموزش این واحد کار، قادر خواهد بود:

- چگونگی و زمان قطع درخت را شرح دهد.
- چگونگی رشد درخت و اجزای تشکیل دهنده آنرا بیان کند.
- گونه‌های چوبی سوزنی‌برگ و پهن‌برگ را بشناسد و خصوصیات آنها را شرح دهد.
- انواع رطوبت‌سنج‌ها را نام ببرد و تأثیر رطوبت بر خواص چوب را بیان کند.
- چگونگی انبار نمودن چوب‌ها را شرح دهد و چگونگی خشک کردن چوب در هوای آزاد را بیان کند.
- انواع مختلف صفحات چوبی را بیان کند.
- کاربرد صفحات مختلف چوبی را در صنایع چوب بیان کند.

ساعت آموزش

جمع	عملی	نظری
۱۸	۲	۱۶



پیش آزمون ۳

- ۱- با چه ابزارهایی می توان درخت را قطع کرد؟
- ۲- چند نوع چوب می شناسید؟ نام ببرید.
- ۳- به نظر شما، چگونه می توان چوب را خشک کرد؟
- ۴- به چه دلیل چوب را باید خشک نمود؟
- ۵- آیا صفحات چوبی را که در ساخت محصولات چوبی به کار می روند می شناسید؟ نام ببرید.
- ۶- آیا فرق بین چوب های سبک و سنگین را می دانید؟ شرح دهید.

جنگل‌های دست کاشت، توسط نیروهای انسانی در مناطق خاصی که از نظر شرایط رویشگاهی، مناطق مستعدی هستند به وجود می‌آید و درختان آن به صورت ردیفی و در فواصل معین کاشته می‌شود (شکل ۳-۳).



شکل ۳-۳. جنگل دست کاشت.

۳-۲- آشنایی با مراحل قطع درخت

درخت با آغاز فصل بهار شروع به فعالیت زیستی می‌کند و این فعالیت تا پایان فصل تابستان ادامه داشته و در فصل پاییز با ریزش برگ آن، فعالیت آن قطع و در زمستان نیز فعالیتی ندارد؛ بنابراین بهترین زمان قطع درخت پاییز یا زمستان است. برای قطع درخت در زمان‌های قدیم از وسایل ابتدایی اره دوسر و یا تبر استفاده می‌کردند، اما امروزه از اره‌های موتوری (بنزینی) و یا ماشین‌های مکانیزه‌ی پیشرفته استفاده می‌کنند.

برای قطع درخت، ابتدا باید جهت سقوط آنرا در نظر گرفت و در همان جهت، یک برش ۴۵ درجه مطابق شکل ۳-۴ ایجاد کرد (برش‌های ۱ و ۲). آنگاه در پشت آن (جهت مخالف برش ۴۵ درجه)، یک برش افقی (تقریباً ۵ سانتی‌متر بالاتر) زد (برش ۳)؛ بدین ترتیب درخت در جهت فلش، سقوط می‌کند. پس از آن باید شاخه‌های درخت را برید تا آماده‌ی انتقال از جنگل شود.

۳-۱- آشنایی با تعریف جنگل

چوب، نتیجه‌ی فعالیت موجود زنده‌ای است به نام درخت که در مناطقی به نام جنگل پرورش می‌یابد؛ بنابراین قبل از هر چیز، باید با جنگل و مراحل قطع درخت آشنا شد.

جنگل، منطقه‌ی وسیعی پوشیده از درختان، درختچه‌ها و گونه‌های علفی است که به دو صورت جنگل‌های طبیعی و مصنوعی (دست کاشت) وجود دارد. در جنگل‌های طبیعی، رشد گونه‌های مختلف چوبی به صورت طبیعی و از طرق مختلف (بذر، جست و ...) صورت می‌پذیرد و انسان در کاشت آن، هیچ دخالتی ندارد (شکل‌های ۳-۱ و ۳-۲).



شکل ۳-۱. جنگل طبیعی سوزنی‌برگان.



شکل ۳-۲. جنگل طبیعی پهن‌برگان.

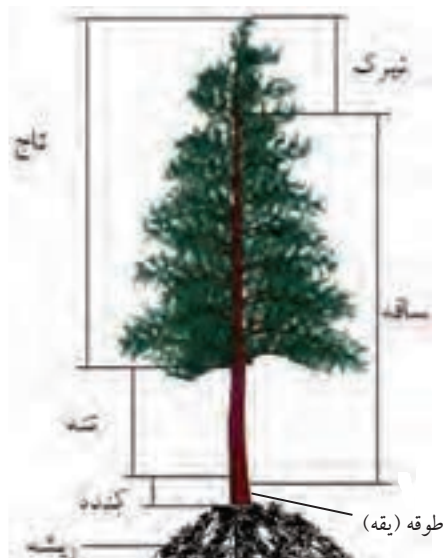
۳-۳- آشنایی با تعریف درخت جنگلی و اجزای متشکله‌ی آن

درخت جنگلی، به درختی گفته می‌شود که دارای تنه‌ای به طول حداقل ۷ متر باشد؛ و به طور کلی، به هر درختی که در جنگل، به صورت طبیعی یا مصنوعی توسعه و تکامل یافته باشد، درخت جنگلی گفته می‌شود.

- اجزای تشکیل دهنده‌ی درخت

شکل ۳-۷ نمای ظاهری یک درخت را نشان می‌دهد که اجزای آن شامل موارد زیر است:

الف) ریشه: ریشه، عضو زیرزمینی درخت بوده و اصلی‌ترین قسمت درخت از لحاظ رشد و حفظ بقاء آن محسوب می‌شود. ریشه مواد غذایی را از زمین جذب می‌نماید و باعث محکم نگه داشتن درخت در جای خود می‌شود.



شکل ۳-۷

ب) گنبد: قسمت پایینی درخت و تا ۵۰ سانتی متر ارتفاع را، گنبد می‌گویند.

ج) طوقه (یقه): حد فاصل ریشه و آن چه روی زمین است را طوقه (یقه) می‌گویند.

د) تنه: از قسمت بالای گنبد تا محل رویش شاخه‌ها را تنه می‌گویند که در صنعت، مورد استفاده قرار می‌گیرد.



شکل ۳-۴- روش برش زدن درفتان با در نظر گرفتن جهت سقوط.

در شکل ۳-۵، برش کامل یک درخت با استفاده از اره موتوری، و در شکل ۳-۶، استفاده از ماشین مکانیزه، به منظور جابجایی درختان بریده شده از جنگل نشان داده شده است.



شکل ۳-۵



شکل ۳-۶- استفاده از ماشین مکانیزه.

حد فاصل پوست درخت و چوب تشکیل شده‌ی اولیه، لایه‌ای وجود دارد که به آن کامبیوم^۱ (لایه‌ی زاینده) می‌گویند که کار آن تولید چوب است؛ بدین ترتیب این لایه با شروع فصل رویش (فصل بهار) شروع به فعالیت کرده، تولید چوب می‌کند و هر ساله قطر درخت در اثر رشد چوب افزایش می‌یابد.

۳-۵- آشنایی با چوب گونه‌های درختان پهن برگ و سوزنی برگ

درختان باتوجه به شکل ظاهری و نوع چوبی که دارند، به دو گروه پهن برگ و سوزنی برگ تقسیم می‌شوند.

۳-۵-۱- پهن برگان

پهن برگان، دارای برگ‌هایی پهن و بزرگ بوده، اکثراً در فصل پاییز خزان می‌کنند و دارای چوب‌هایی سخت هستند مانند گردو، ممرز و شمشاد؛ البته در بین پهن برگان، گونه‌های چوبی نرم هم وجود دارد مانند چوب صنوبر و توسکا. در شکل‌های ۳-۱۰ و ۳-۱۱ شکل درخت، پوست، میوه و برگ گونه‌های چنار و گردو نشان داده شده است.



شکل ۳-۱۰- درخت چنار.

ه) تاج: قسمت هوایی شاخه که پوشیده از ساقه و برگ است را تاج می‌نامند.

ر) پوست: پوست درخت، وظیفه‌ی حفاظت و نگهداری تنه در مقابل عوامل مختلف جوی و حشرات را به عهده دارد و باعث می‌شود قشر زاینده، که در زیر پوست قرار دارد مصون بماند.

۳-۴- آشنایی با چگونگی رشد یک درخت

درخت، برای رشد خود نیاز به غذا، آب، اکسیژن و گرما دارد. همانطور که گفته شد، یکی از راه‌های رشد درخت از طریق بذراست. دانه، در اثر وجود مواد غنی در بذر و فراهم شدن شرایط رشد، به تدریج در داخل زمین باز شده و شروع به رشد می‌کند؛ در ضمن ریشه‌ی آن نیز در داخل زمین و ساقه‌ی اولیه از زمین خارج، و برگ‌های آن باز می‌شود (شکل ۳-۸).



شکل ۳-۸

ریشه، آب را از زمین جذب نموده و از طریق تنه به طرف برگ‌ها هدایت می‌کند و املاح، در برگ‌ها با جذب نور خورشید به مواد غذایی تبدیل شده (عمل فتوسنتز) و آنگاه به تمام قسمت‌های درخت می‌رساند (شکل ۳-۹).



شکل ۳-۹

۱. فعالیت عمده کامبیوم عبارتست از: تولید چوب از طرف داخل و تولید پوست از طرف بیرون.

مکعب است و رنگ آن قهوه‌ای مایل به قرمز، و گاهی اوقات دارای رگه‌هایی سبز رنگ می‌باشد. در صنایع روکش، صنایع مبلمان، درهای ماسیو و غیره کاربرد دارد (شکل ۳-۱۳).



شکل ۳-۱۳

ج) چنار: وزن مخصوص آن حدود ۰/۶ تا ۰/۸ گرم بر سانتی‌متر مکعب بوده و رنگ چوب آن، سفید روشن تا قرمز مایل به قهوه‌ای است. این چوب، در صنایع روکش، ساخت درهای بزرگ مساجد، تکیه‌ها، امامزاده‌ها و غیره به صورت ماسیو کاربرد دارد. همچنین در پنجره‌سازی و صنایع معرق و خاتم نیز از این گونه استفاده می‌شود (شکل ۳-۱۴).



شکل ۳-۱۴. چوب چنار در سه برش عرضی، شعاعی، مماسی.

د) افرا: وزن مخصوص چوب آن ۰/۵۳ گرم بر سانتی‌متر مکعب است و سبک و نرم می‌باشد. رنگ چوب آن، کرم مایل به زرد تا قهوه‌ای روشن بوده و در صنایع روکش، مبلمان، درهای قاب و تنک‌های و غیره کاربرد دارد (شکل ۳-۱۵).



شکل ۳-۱۱. درخت گردو.

پهن‌برگان، در مقایسه با سوزنی‌برگان، چوب‌هایی متنوع از لحاظ رنگ و زیبایی نقوش داشته و دارای کاربردهای مختلفی هستند. گروهی از چوب‌های پهن‌برگ، که در صنایع چوب، مورد استفاده‌ی فراوان دارند، بدین قرار می‌باشند:

الف) راش: وزن مخصوص چوب آن حدود ۰/۶۷ گرم بر سانتی‌متر مکعب بوده و به رنگ صورتی کم‌رنگ تا پررنگ می‌باشد. از چوب راش در صنایع روکش، تخته‌لایه، صنایع مبلمان، درهای ماسیو قاب و تنک‌های، پارکت‌سازی و غیره استفاده می‌شود (شکل ۳-۱۲).



شکل ۳-۱۲

ب) ملج: وزن مخصوص آن ۰/۶۵ تا ۰/۸۵ گرم بر سانتی‌متر



شکل ۳-۱۷

ز) بلوط: جرم مخصوص آن بین ۰/۵ تا ۰/۸۵ گرم بر سانتی‌متر مکعب است و رنگ چوب آن زرد مایل به شکلاتی تا قهوه‌ای می‌باشد. چوب آن، در ساختمان‌سازی، بشکه‌سازی، درهای قاب و تنک‌های، پارکت‌سازی، کشتی‌سازی، صنایع روکش و غیره کاربرد فراوان دارد (شکل ۳-۱۸).



شکل ۳-۱۸

ح) توسکا: وزن مخصوص چوب آن بین ۰/۵۵ تا ۰/۴ گرم بر سانتی‌متر مکعب است و رنگ چوب تازه قطع شده‌ی آن، سفید بوده که پس از مدتی به رنگ قرمز درمی‌آید. توسکا، چوبی سبک و نرم است و در صنایع تخته لایه و قسمت‌های داخلی مبلمان، درسازی، مدادسازی و غیره استفاده می‌شود (شکل ۳-۱۹).



شکل ۳-۱۵

ه) گردو: وزن مخصوص آن حدود ۰/۶ گرم بر سانتی‌متر مکعب است و دارای چوبی بسیار باارزش، به رنگ خاکستری مایل به قهوه‌ای و با نقوش بسیار زیبا می‌باشد. کاربرد آن در صنایع روکش، مبلمان استیل، درهای باارزش قاب و تنک‌های، ادوات موسیقی و کنده کاری می‌باشد (شکل ۳-۱۶).



شکل ۳-۱۶

و) صنوبر: وزن مخصوص آن حدود ۰/۳۵ گرم بر سانتی‌متر مکعب است و رنگ چوب آن سفید مایل به کرم تا زرد می‌باشد. چوب آن نرم و در مصارف درهای کلافی، قطعات داخلی مبلمان، جعبه‌سازی، مدادسازی، پنجره‌سازی و غیره کاربرد دارد (شکل ۳-۱۷).