

واحد کار دوم

راه اندازی موتورهای تک فاز

هدف کلی

راه اندازی الکتروموتورهای تک فاز با کلید و کنتاکتور

هدف های رفتاری : هنرجو پس از پایان این واحد کار قادر خواهد بود:

- ۱- انواع موتورهای تک فاز را نام ببرد.
- ۲- ساختمان داخلی و طرز کار موتورهای اندوکسیونی تک فاز را شرح دهد.
- ۳- چگونگی راه اندازی موتورهای با فاز شکسته را شرح دهد.
- ۴- انواع موتورهای تک فاز با راه انداز خازنی را نام ببرد.
- ۵- ساختمان داخلی و طرز کار موتور تک فاز با راه انداز خازنی با خازن دائم کار، دو خازنی، قطب چاکدار، رپولسیون و اونیورسال را توضیح دهد.
- ۶- پلاک اتصالات موتورهای تک فاز (تخته کلم) را رسم کند.
- ۷- چگونگی تغییر جهت گردش در موتورهای تک فاز را شرح دهد.
- ۸- اتصالات تخته کلم و شکل مداری موتور تک فاز در حالت راست گرد و چپ گرد را رسم کند.
- ۹- مشخصات الکتروموتورهای تک فاز را از روی پلاک استخراج کند.
- ۱۰- نقشه ی راه اندازی موتور تک فاز با کلید دستی تک فاز زبانه ای ساده را شرح دهد.
- ۱۱- مدار راه اندازی موتور تک فاز با کلید دستی تک فاز زبانه ای ساده را اتصال دهد.
- ۱۲- نقشه ی راه اندازی موتور تک فاز با کلید دستی تک فاز دارای راه انداز زبانه ای را شرح و اتصال دهد.
- ۱۳- نقشه ی راه اندازی موتور تک فاز با کلید چپ گرد - راست گرد زبانه ای تک فاز را شرح و اتصال دهد.
- ۱۴- نقشه ی راه اندازی ساده موتور تک فاز با کنتاکتور را شرح دهد و مدار آن را اتصال دهد.
- ۱۵- نقشه ی راه اندازی موتور تک فاز به صورت چپ گرد - راست گرد با کنتاکتور را شرح دهد و مدار آن را اتصال دهد.
- ۱۶- نقشه ی راه اندازی موتور سه فاز در شبکه ی تک فاز با کنتاکتور را شرح دهد و مدار آن را اتصال دهد.

پیش آزمون (۲)

- ۱- قسمت گردنده ی کدام یک از موتورهای زیر دارای سیم بندی به صورت آرمیچر است؟
الف) آسنکرون روتور قفسی
ب) اونیورسال
ج) آسنکرون روتور سیم پیچی
د) هیستریزیس
- ۲- صدایی که چند ثانیه پس از خاموش کردن موتور کولر شنیده می شود مربوط به چیست؟
الف) وصل کلید گریز از مرکز
ب) قطع کلید گریز از مرکز
ج) یاتاقان ها
د) پروانه
- ۳- موتور مخلوط کن خانگی از کدام نوع است؟
الف) با خازن دائم کار
ب) رپولسیون
ج) اونیورسال
د) فاز شکسته
- ۴- موتور ماشین لباس شویی از کدام نوع است؟
الف) با خازن دائم کار
ب) با فاز شکسته
ج) هیستریزیس
د) رپولسیون
- ۵- سرعت چرخش میدان دوار موتور سه فاز ۶ قطب در شبکه ایران چند دور بر دقیقه است؟
الف) ۵۰۰
ب) ۱۰۰۰
ج) ۱۵۰۰
د) ۳۰۰۰
- ۶- ظرفیت خازن مورد نیاز برای راه اندازی موتور سه فاز در شبکه تک فاز به ازاء هر کیلووات توان چند میکروفاراد است؟
الف) ۵۰
ب) ۷۰
ج) ۲۲/۵
د) ۱۵۰
- ۷- از کدام وسیله برای محدود کردن ارتفاع سطح مایع در مخزن استفاده می شود؟
الف) لیمیت سویچ
ب) کلید سویچ
ج) بی متال
د) فلوتر سویچ
- ۸- برای راه اندازی موتور سه فاز ستاره - مثلث به چند کنتاکتور نیاز است؟
الف) ۲
ب) ۴
ج) ۳
د) ۵
- ۹- مناسب ترین روش برای راه اندازی موتورهای سه فاز آسنکرون روتور قفسی با قدرت ۵۰ کیلووات کدام است؟
الف) مستقیم
ب) ستاره - مثلث
ج) با مقاومت راه انداز
د) با خازن راه انداز
- ۱۰- کدام مورد علت استفاده از روغن در برخی کلیدها نیست؟
الف) خنک کنندگی کنتاکت ها
ب) از بین بردن جرقه بین کنتاکت ها
ج) افزایش عمر کلید
د) کم کردن اصطکاک بین کنتاکت ها

۱-۲- آشنایی با الکتروموتورهای تک فاز

موتورهای تک فاز به موتورهای اطلاق می شود که جهت راه اندازی نیاز به جریان متناوب تک فاز (N و L) دارند. ساختمان داخلی این موتورها از یک قسمت ساکن (استاتور) و یک قسمت گردان (روتور) تشکیل شده است. این موتورها از اندازه های کوچک $\frac{1}{4}$ hp تا چند اسب بخار حدود ۵ اسب بخار ساخته می شوند. شکل ۱-۲ تصویر یک نوع موتور تک فاز را نشان می دهد.

اصول کار اغلب موتورهای تک فاز مانند موتورهای سه فاز بر خاصیت القایی استوار است. این موتورها به میدان دوار نیاز دارند. در موتورهای تک فاز میدان دوار ناشی از جریان های سه فاز وجود ندارد به همین جهت برای راه اندازی آنها نیاز به روش ها و وسایل دیگری است که به بررسی آنها خواهیم پرداخت.

در شکل ۲-۲ تصویر نوع دیگری از این موتورها نشان داده شده است. از موتورهای تک فاز بیشتر در وسایل خانگی استفاده می شود تا در صنعت.

موتورهای تک فاز را براساس ساختمان داخلی و روش راه اندازی به صورت زیر می توان طبقه بندی کرد:

– موتورهای القایی^۱ (فاز شکسته – خازن دار – قطب چاک دار)

– موتورهای دفعی (رپولسیون)

– موتورهای اونیورسال

– موتورهای سنکرون با قطب دائم (رلوکتانسی – هیستریزیسی)

شکل ۲-۳ تصویر برخی از این موتورها را نشان می دهد.

۲-۲- موتورهای القایی تک فاز

استاتور در روتور این موتورها شبیه استاتور و روتور موتورهای سه فاز است با این تفاوت که در استاتور دو نوع سیم پیچی «سیم پیچ اصلی»^۲ و «سیم پیچ راه انداز یا کمکی»^۳ تعبیه می شود. شکل ۲-۴ سیم پیچ اصلی با سیم پیچ راه انداز از نظر مکانی در استاتور ۹۰ درجه اختلاف مکانی (فاصله) دارند. همچنین جریان این دو سیم پیچ به کمک هم میدان دوار ایجاد می کنند و در نتیجه مانند موتورهای گشتاور لازم را در جهت به گردش در آمدن روتور به وجود می آورند.



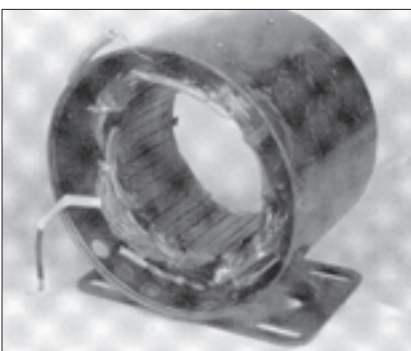
شکل ۱-۲



شکل ۲-۲



شکل ۲-۳



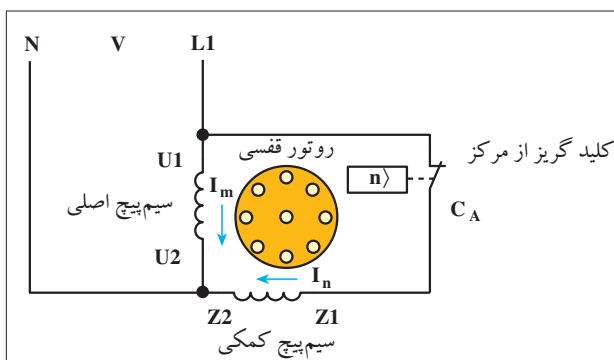
شکل ۲-۴

2 - main winding
3 - Auxiliary winding

۱ - اندوکسیون

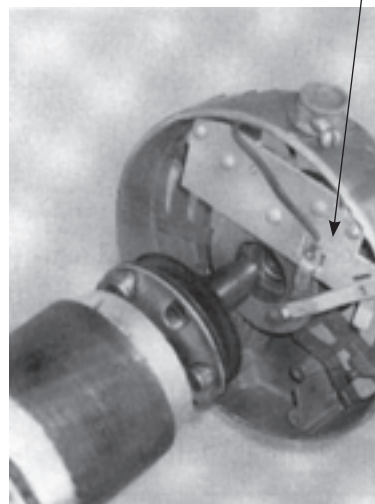
۲-۲-۱ موتور القایی تک فاز با فاز شکسته

در موتورهای القایی تک فاز با فاز شکسته، سیم پیچ اصلی با تعداد دور زیاد و سطح مقطع بزرگ و سیم پیچ کمکی یا راه انداز با تعداد دور کم و سطح مقطع کم انتخاب می شود تا اختلاف فاز لازم بین جریان این دو سیم پیچ ایجاد شود. در شکل ۲-۵ اتصال سیم پیچی های موتور نشان داده شده است.



شکل ۲-۵

کلید گریز از مرکز



شکل ۲-۶

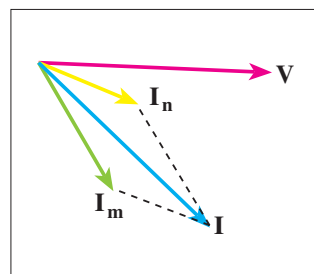
سیم پیچ کمکی با سیم پیچ اصلی به صورت موازی قرار می گیرد و پس از راه اندازی در رسیدن سرعت موتور به ۷۵٪ سرعت نامی به وسیله ی کلید تابع دور از مدار خارج می شود (شکل ۲-۶).

در شکل ۲-۷ دیاگرام برداری این گونه موتورهای تک فاز که «موتورهای با فاز شکسته» نامیده می شوند را مشاهده می کنید.

قدرت این موتورها معمولاً بین $\frac{1}{2}$ تا $\frac{1}{3}$ اسب بخار و جریان راه اندازی آن ها نیز ۶ تا ۸ برابر جریان بار کامل موتور است.

از موتورهای فاز شکسته در پمپ ها، بادبزن ها، کولرهای آبی هوایی، یخچال های خانگی و دستگاه های کپی استفاده می شود.

در شکل ۲-۸ تصویر یک موتور فاز شکسته ی کولر را مشاهده می کنید.



شکل ۲-۷

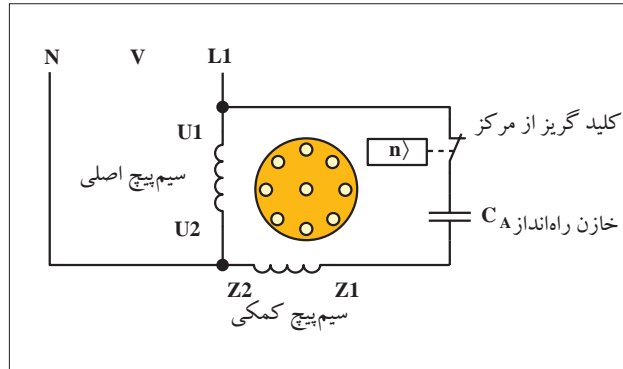


شکل ۲-۸

۲-۲-۲ - موتور بار راه انداز خازنی

در برخی موتورهای تک فاز به منظور افزایش اختلاف فاز بین جریان های سیم پیچ اصلی و کمکی و رساندن آن به حدود ۹۰ درجه ی الکتریکی، از خازن در مسیر جریان سیم پیچ کمکی استفاده می شود

شکل ۹-۲ تصویر مدار الکتریکی موتورهای تک فاز با راه انداز خازنی را نشان می دهد.



شکل ۹-۲ - مدار الکتریکی موتور راه انداز خازنی

در این موتورها برای افزایش اختلاف فاز بین جریان سیم پیچ های اصلی و سیم پیچ های راه انداز یک خازن را به طور سری به سیم پیچ کمکی در راه اندازی اتصال می دهند. خازن مورد نظر از نوع الکترولیتی با ظرفیت بالاست و معمولاً به صورت جداگانه روی بدنه ی موتور نصب می شود. در مدار سیم پیچ راه انداز با خازن از یک کلید گریز از مرکز (تابع دور) نیز استفاده می شود. هر گاه دور موتور به ۷۵٪ دور نامی برسد کلید تابع دور عمل کرده سیم پیچ راه انداز خازن را از مدار خارج می کند. این موتورها از $\frac{1}{8}$ اسب بخار به بالا قدرت دارند. گشتاور راه اندازی آن ها نسبتاً مناسب است و در کمپرسورها، سیستم های تهویه مطبوع، پمپ ها و سردخانه ها کاربرد دارند. شکل ۱۰-۲ تصویر واقعی یک نمونه موتور با راه انداز خازنی را نشان می دهد.

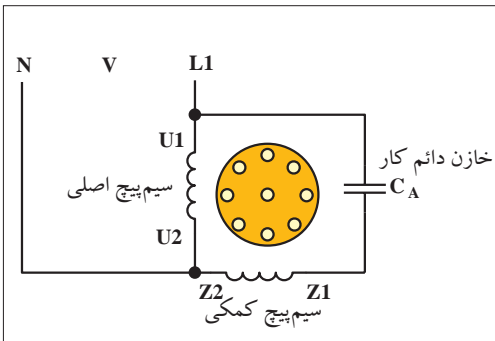


شکل ۱۰-۲

۳-۲-۲ - موتور با خازن دائم کار

در این موتورها از یک خازن روغنی که با سیم پیچ راه انداز سری شده استفاده می شود. ظرفیت این خازن از خازن الکترولیتی کمتر است. این موتورها فاقد کلید تابع دور می باشند و سیم پیچ راه انداز به همراه خازن دائم در مدار می باشد. شکل ۱۱-۲ مدار الکتریکی موتور تک فاز با خازن دائم کار را نشان می دهد. قرار داشتن خازن به صورت دائم کار در مدار گشتاور زمان - کار را افزایش می دهد و مزایایی به صورت زیر دارد:

- (i) بهبود ظرفیت اضافه بار
- (ii) افزایش ضریب قدرت
- (iii) افزایش ضریب بهره (راندمان)
- (iv) آرام کار کردن موتور



شکل ۱۱-۲ - مدار الکتریکی موتور تک فاز با خازن راه انداز دائم کار

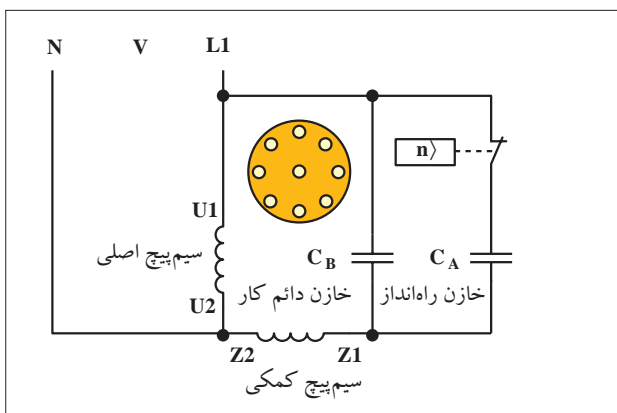
از این موتورها در دمنده‌ها، پنکه‌های سقفی، پمپ آب ماشین لباس شویی و پنکه رومیزی استفاده می‌شود. شکل ۱۲-۲ تصویری از این موتورها را نشان می‌دهد.



شکل ۱۲-۲

موتور تک فاز دوخازنی

این موتورها ترکیبی از خصوصیات دو نوع موتور قبل را دارند یعنی هم دارای گشتاور راه‌اندازی و هم گشتاور کار خوبی هستند. چگونگی اتصال خازن‌ها و سیم‌پیچ اصلی و کمکی این موتورها مطابق شکل ۱۳-۲ است.



$C_A =$ خازن راه‌انداز
 $C_B =$ خازن دائم در مدار

شکل ۱۳-۲ - مدار الکتریکی موتور تک فاز دو خازنی

در ابتدای راه‌اندازی، دو خازن موازی با سیم‌پیچ کمکی به صورت سری قرار می‌گیرند. پس از راه‌اندازی و رسیدن دور موتور به ۷۵٪ دور نامی یکی از خازن‌ها توسط کلید گریز از مرکز از مدار خارج می‌شود و خازن دیگر به همراه سیم‌پیچ راه‌انداز در مدار باقی می‌ماند. خازن راه‌انداز (موقتی) از نوع الکترولیتی و خازن دائم کار از نوع روغنی است. شکل ۱۴-۲ شکل ظاهری این نوع موتورها را نشان می‌دهد.



شکل ۱۴-۲ - موتور دو خازنی

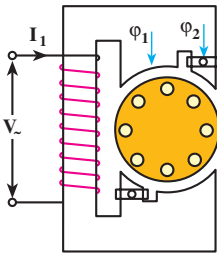
خصوصیات موتورهای تک فاز دو خازنی

این موتورها گشتاور راه‌اندازی زیادی دارند. در شرایط کاری گشتاور خوبی از خود نشان می‌دهند. ضریب بهره و ضریب قدرت خوبی دارند. فوق‌العاده آرام کار می‌کنند. قدرت تحمل اضافه بار تا ۲۵٪ بار نامی دارند. از این موتورها در پمپ‌ها، بالابرها، کمپرسورها، یخچال‌های صنعتی و به طور کلی جاهایی که بخواهیم بارهای سنگین را راه‌اندازی کنیم استفاده می‌شود. شکل ۱۵-۲ تصویر نوع دیگری از موتورهای تک فاز دو خازنی را نشان می‌دهد.

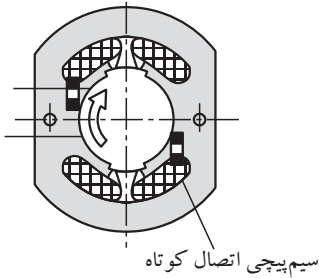


شکل ۱۵-۲ - موتور دو خازنی

۴-۲-۲ - موتور قطب چاک دار



شکل ۱۶ - ۲ - موتور قطب چاک دار دو قطب



شکل ۱۷ - ۲

استاتور این موتورها به صورت برجسته (آشکار) و روتور آن از نوع قفسی است. برای ایجاد میدان دوار از یک حلقه یا کلاف اتصال کوتاه شده در روی ورق های هسته استفاده می شود. حلقه یا سیم پیچ اتصال کوتاهی که در استاتور جاسازی می شود نقش سیم پیچ راه انداز را دارد. شکل های ۱۶-۲ و ۱۷-۲ تصویر دو نمونه از این موتورها را نشان می دهند.

حلقه ی اتصال کوتاه تحت تأثیر میدان مغناطیسی سیم پیچ اصلی قرار می گیرد و میدان مغناطیسی به وجود می آورد. این میدان نسبت به میدان اصلی اختلاف فاز زمانی دارد. این دو میدان با اختلاف فازی که دارند موجب می شوند تا میدان تقریباً دواری به وجود آید و روتور شروع به حرکت کند.

شکل های ۱۸-۲ تا ۲۱-۲ وضعیت میدان مغناطیسی را در طی یک نیم سیکل نشان می دهند.

در شکل ۱۸-۲ میدان مغناطیسی اصلی دارای فلو ماکزیمم است و میدان حلقه اتصال کوتاه وجود ندارد.

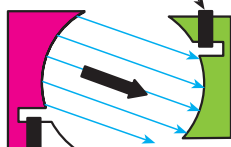
شکل ۱۹-۲ وضعیت موتور را در شرایطی نشان می دهد که فوران اصلی کمی کاهش یافته و بالعکس میدان حلقه اتصال کوتاه دارای مقدار جزئی است. در شکل ۲۰-۲ شرایطی را مشاهده می کنید که اندازه ی میدان های اصلی و حلقه اتصال کوتاه، برابر است.

شکل ۲۱-۲ لحظه ای را نشان می دهد که فوران میدان اصلی دارای مقدار جزئی و میدان حلقه اتصال کوتاه، زیاد است.

میدان اصلی - فلو ی ماکزیمم

میدان حلقه - بدون فلو

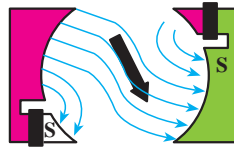
حلقه راه انداز



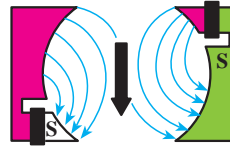
بویین راه اندازی

قطب راه انداز

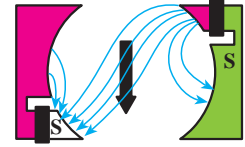
شکل ۱۸ - ۲



شکل ۱۹ - ۲



شکل ۲۰ - ۲



شکل ۲۱ - ۲



شکل ۲۲ - ۲

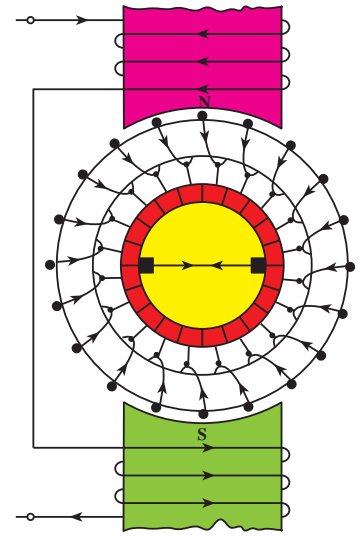
موتورهای با قطب چاک دار در اندازه های کوچک از $\frac{1}{6} hp$ تا $\frac{1}{250} hp$ ساخته می شوند و از نظر ساختمان، ساده و ارزان هستند. گشتاور راه اندازی

و اضافه بار این موتورها کم است.

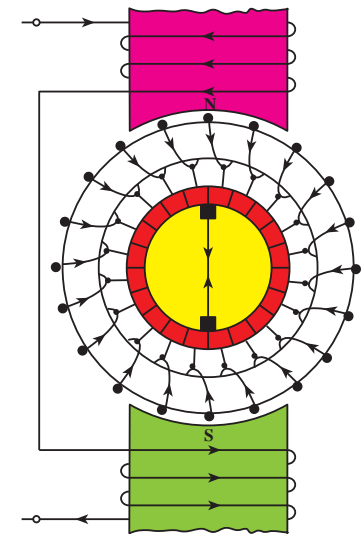
کاربرد این گونه موتورها در پنکه های رومیزی، دستگاه های فتوکپی، پمپ آب کولر، انواع بادبزن ها، تابلوهای تبلیغاتی و ساعت های الکتریکی است. شکل ۲۲-۲ تصویر یک نمونه موتور قطب چاک دار را نشان می دهد.

۳-۲- موتور دفعی (رپولسیون)

موتور رپولسیون از نظر ساختمان داخلی شبیه موتورهای القایی و موتورهای dc است و اساس کار این موتور بر مبنای نیروی دافعه‌ی مغناطیسی است. این موتورها دارای انواع مختلف هستند. موتور رپولسیون استاتور لایه‌ای با سیم پیچ‌های پوشیده دارد. سیم پیچ‌های استاتور موتور رپولسیون که خیلی شبیه سیم پیچ‌های موتور القایی است. از طرف دیگر روتور موتور رپولسیون دارای یک آرمیچر سیم پیچی استوانه‌ای است که جاروبک‌ها و یک کموتاتور نیز مانند آن چه در موتور dc است می‌باشد در موتورهای رپولسیون جاروبک‌ها به هم اتصال کوتاه شده‌اند. شکل ۲-۲۳ وضعیت روتور را در حالتی نشان می‌دهد که روتور در حالت کموتاسیون قرار دارد و جریانی از سیم اتصال کوتاه جاروبک‌ها عبور نمی‌کند. شکل ۲-۲۴ وضعیت روتور را در شرایطی نشان می‌دهد که از سیم اتصال کوتاه شده بین زغال‌ها (جاروبک‌ها) عبور می‌کند.

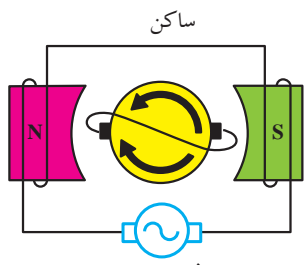


شکل ۲-۲۳

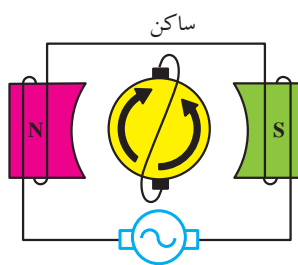


شکل ۲-۲۴

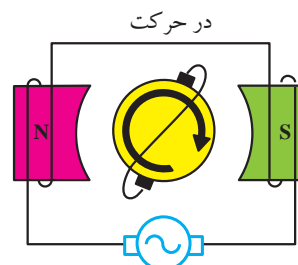
در شکل‌های ۲-۲۵ تا ۲-۲۷ وضعیت روتور و استاتور موتور رپولسیون در چند لحظه‌ی مختلف نشان داده شده است. در شکل ۲-۲۵ که محور جاروبک‌ها در امتداد قطب‌ها است، استاتور جریان‌های مساوی مخالف در دو نیمه‌ی سیم پیچ‌های روتور القا می‌کند. برآیند دو نیرو گشتاور را خنثی کرده و موتور کار نمی‌کند. در شکل ۲-۲۶ که محور جاروبک‌ها بر قطب‌ها عمود است و ولتاژهای القا شده در روتور یک‌دیگر را خنثی می‌کنند، هیچ ولتاژی در جاروبک‌ها وجود ندارد و جریانی از آرمیچر نمی‌گذرد، در نتیجه گشتاوری وجود ندارد. هرگاه محور جاروبک‌ها در وضعیتی بین دو نقطه‌ی A و B مانند شکل ۲-۲۷ قرار گیرد ولتاژی نتیجه خواهد شد و جریانی از آرمیچر می‌گذرد که میدان مغناطیسی و در نتیجه قطب‌های همنامی بین روتور و استاتور تولید می‌کند. بدین ترتیب نیروی دافعه‌ی مغناطیسی تولید خواهد کرد که روتور را در جهت تغییر محل جاروبک خواهد چرخاند.



شکل ۲-۲۵
منبع AC



شکل ۲-۲۶
منبع AC



شکل ۲-۲۷
منبع AC
در حرکت

۴-۲- موتور اونیورسال^۱

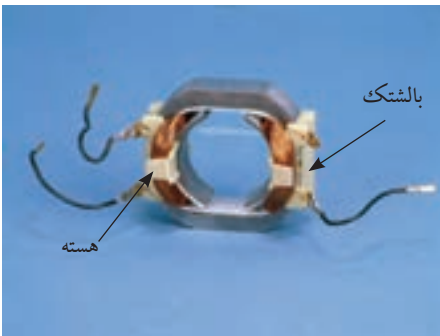
استاتور موتورهای اونیورسال معمولاً به صورت قطب برجسته می باشد و به آن «بالشتک» نیز می گویند. شکل ۲-۲۸ استاتور یک موتور اونیورسال را نشان می دهد. به قسمت گردان این موتورها «آرمیچر» می گویند. سیم پیچی آرمیچر بر روی تیغه هایی مسی به نام «کلکتور» سربندی می شود.

برای رساندن جریان به سیم بندی آرمیچر از «جاروبک» که با تیغه های کلکتور در تماس است استفاده می کنند. به جاروبک ها «زغال» نیز می گویند. جنس جاروبک ها از گرافیت است. شکل ۲-۲۹ تصویر زغال ها به همراه فنر آن ها را نشان می دهد.

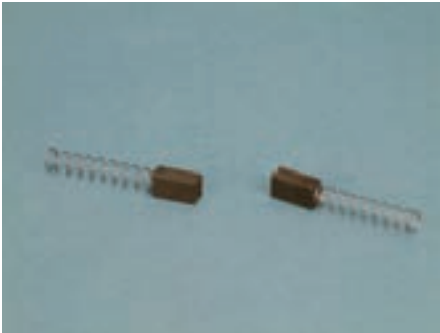
در شکل ۲-۳۰ محل قرار گرفتن زغال ها (جاروبک نگهدار) را مشاهده می کنید.

شکل ۲-۳۱ آرمیچر یک موتور اونیورسال را نشان می دهد.

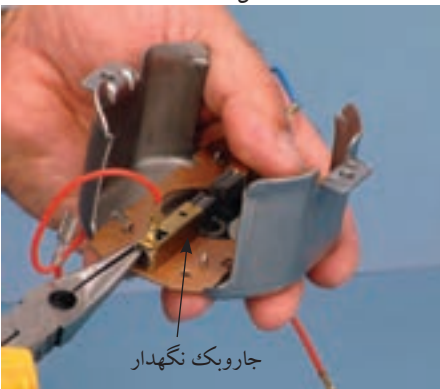
شکل ۲-۳۲ یک موتور اونیورسال را نشان می دهد. این موتورها دارای گشتاور راه اندازی بسیار بالایی هستند ولی سرعت آن ها با اعمال بار به شدت کاهش می یابد.



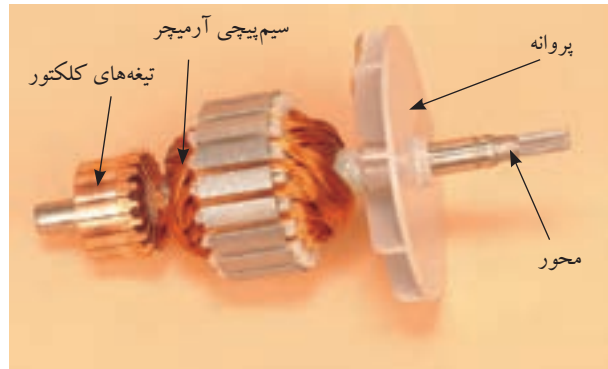
شکل ۲-۲۸



شکل ۲-۲۹



شکل ۲-۳۰



شکل ۲-۳۱



شکل ۲-۳۲

سرعت بی باری این موتورها می تواند تا ۲۰۰۰۰ دور در دقیقه باشد. از این موتورها در بسیاری از لوازم خانگی مانند جاروبرقی، مخلوط کننده و دریل های دستی و آب میوه گیری استفاده می شود. شکل ۲-۳۳ تصویر موتور اونیورسال یک آب میوه گیری را در کنار سایر اجزای آن نشان می دهد. این موتورها به صورت موتور سری در جریان مستقیم نیز می توانند کار کنند و چون هم در جریان متناوب و هم در جریان مستقیم کار می کنند «اونیورسال» نامیده می شوند. شکل ۲-۳۴ مدار معادل موتور اونیورسال را نشان می دهد.



موتور اونیورسال

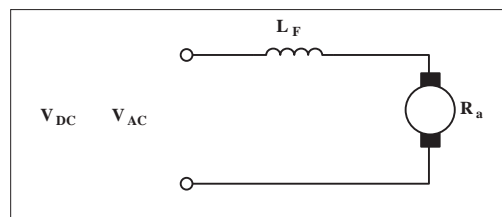
شکل ۲-۳۳

۵ - ۲ - پلاک اتصال موتورهای تک فاز (تخته کلم)

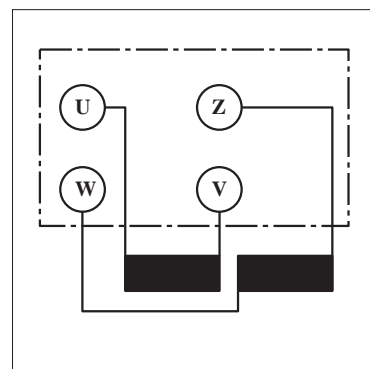
به طور کلی بر روی تخته کلم موتورهای تک فاز در استاندارد قدیم از حروف U و V برای مشخص کردن دو سر سیم پیچ اصلی و از حروف Z و W برای تعیین دو سر سیم پیچ کمکی استفاده می شود (شکل ۲-۳۵).

در استاندارد (IEC) از حروف U_1 و U_2 برای نشان دادن سرهای سیم پیچ اصلی و از حروف Z_1 و Z_2 برای مشخص کردن سرهای سیم پیچ کمکی استفاده می شود (شکل ۲-۳۶).

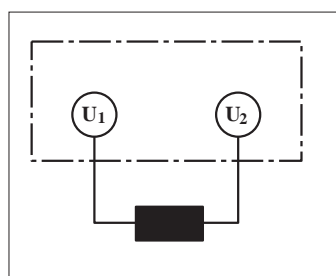
چون در موتورهای رپولسیون و قطب چاک دار از یک دسته سیم پیچی استفاده می شود لذا تخته کلم این موتورها را به صورت شکل ۲-۳۷ نشان می دهند. حروف اختصاری به کار رفته در تخته کلم موتورهای اونیورسال به صورت شکل ۲-۳۸ است.



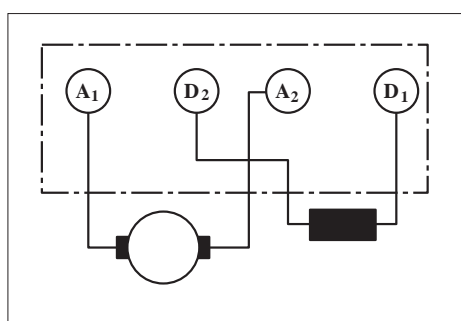
شکل ۲-۳۴



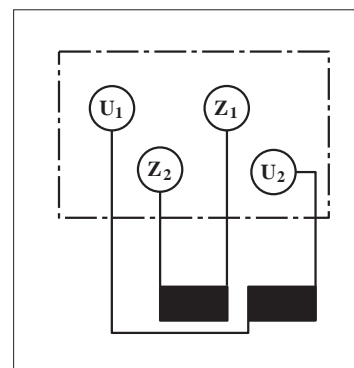
شکل ۲-۳۵



شکل ۲-۳۷



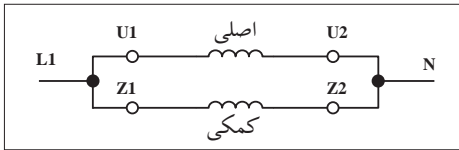
شکل ۲-۳۸



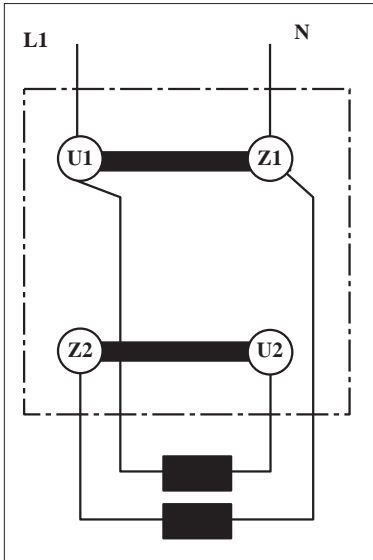
شکل ۲-۳۶

۶ - ۲ - تغییر جهت گردش در موتورهای تک فاز

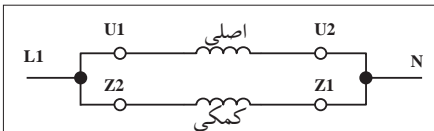
برای تغییر جهت گردش موتورهای الکتریکی تک فاز باید جهت جریان در سیم پیچی کمکی را عوض کنیم یعنی جای سر و ته کلاف متصل شده به فاز و نول عوض شود.



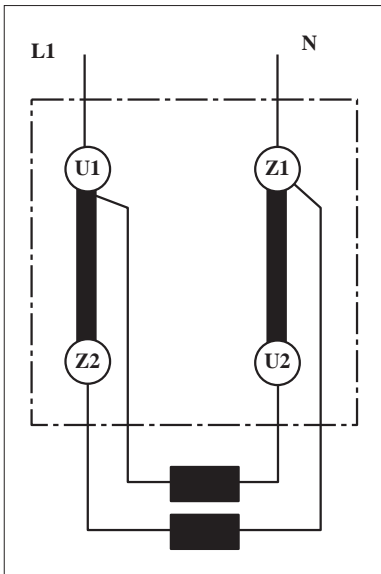
شکل ۳۹-۲



شکل ۴۰-۲



شکل ۴۱-۲



شکل ۴۲-۲

این کار در موتورهای اونیورسال با تغییر جهت جریان در آرمیچر انجام می‌شود. بر اثر این جابه‌جایی، جهت میدان مغناطیسی ایجاد شده در فضای داخلی استاتور و بالطبع نیروی وارده بر روتور عوض می‌شود. با عوض شدن جهت نیروی وارده طبیعتاً جهت گردش موتور نیز عکس حالت اول می‌شود. شکل ۲-۳۹ تصویر مداری و شکل ۲-۴۰ تصویر تخته کلم موتور تک‌فاز را در حالت راست گرد نشان می‌دهد.

شکل ۲-۴۱ تصویر مداری و شکل ۲-۴۲ تصویر تخته کلم موتور تک‌فاز در حالت چپ گرد را نشان می‌دهد.

سؤال: شکل مداری و وضعیت تخته کلم موتور تک‌فاز با خازن راه‌انداز را در دو حالت چپ گرد و راست گرد رسم کنید.

۲-۷- آشنایی با پلاک مشخصات الکتروموتورهای تک‌فاز

برای استفاده صحیح لازم است تا پلاک مشخصات موتورها را مورد توجه قرار دهیم.

در شکل‌های ۲-۴۳ تا ۲-۴۵ پلاک مشخصات چند نوع موتور تک‌فاز نشان داده شده است.

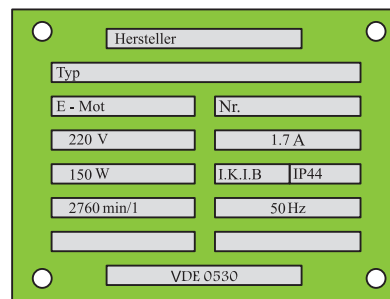
در شکل ۲-۴۳ پلاک مشخصات یک موتور القایی خازنی تک‌فاز را می‌بینید.

LEYBOLD DIDACTIC GMBH		
Typ 732 76		
Motor 1 ~	Nr 003 65 200	
220V	6.9 A	
KW 1.1	S1	cos φ 0.98
min ⁻¹ 1400	50 Hz	
F 80	CB 40 F	
I.K.L.B	IP54	
VDE 0530		

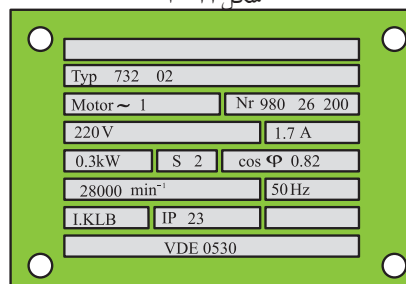
شکل ۴۳-۲

شکل ۲-۴۴ پلاک مشخصات یک موتور القایی تک فاز با سیم پیچ کمکی راه انداز را نشان می دهد.

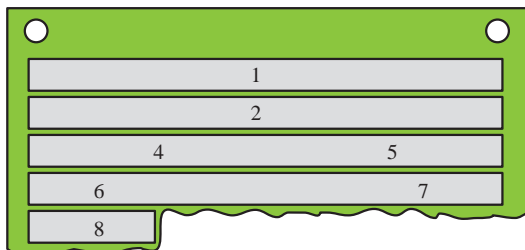
در شکل ۲-۴۵ پلاک مشخصات یک موتور رپولسیوننی را مشاهده می کنید. در شکل ۲-۴۸ پلاک مشخصات یک موتور اونیورسال مشاهده می شود. همان گونه که مشاهده کردید چند مدل پلاک مشخصات برای موتورهای تک فاز ارائه می شود. این پلاک ها در هر ستون حاوی اطلاعاتی هستند.



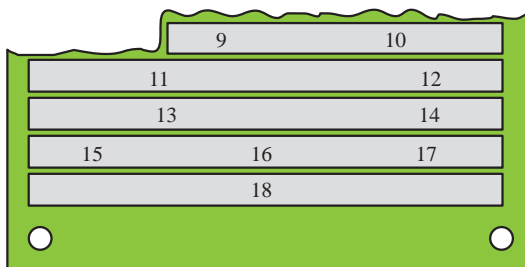
شکل ۲ - ۴۴



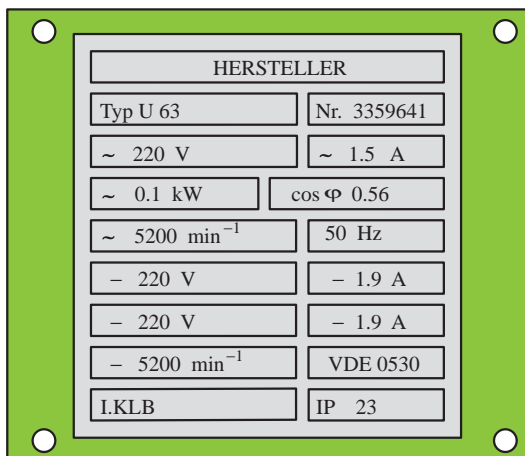
شکل ۲ - ۴۵



شکل ۲ - ۴۶



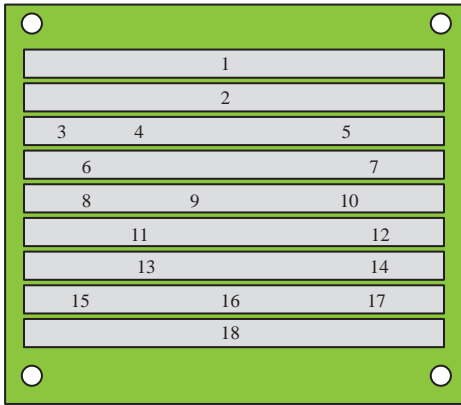
شکل ۲ - ۴۷



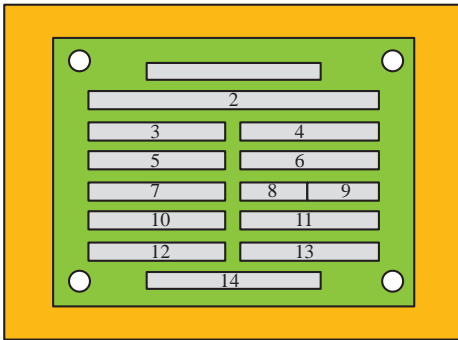
شکل ۲ - ۴۸

شماره	اطلاعات داده شده
۱	نام کارخانه سازنده
۲	شماره نوع ماشین (تیب ماشین)
۳	نوع جریان
۴	نوع ماشین (موتوری یا مولدی)
۵	شماره تولید ماشین
۶	ولتاژ نامی
۷	جریان نامی
۸	توان نامی
۹	نوع کار (مثلاً - دایم کار)
۱۰	ضریب توان نامی
۱۱	سرعت نامی
۱۲	فرکانس نامی (فرکانس کار)
۱۳	ظرفیت خازن راه انداز (الکترولیتی - C _A)
۱۴	ظرفیت خازن دیم کار (روغنی - C _B)
۱۵	کلاس عایقی
۱۶	نوع محافظت موتور
۱۷	-
۱۸	توضیحات اضافی (پیرامون شماره استاندارد در نظر گرفته شده)

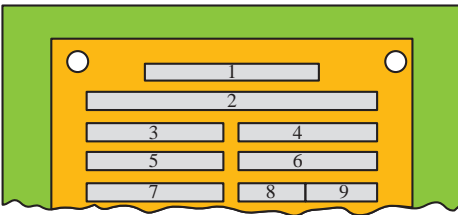
در شکل ۲-۴۹ تصویر شماره گذاری شده ی پلاک یک موتور نشان داده شده است که به تشریح هر قسمت آن می پردازیم. نوع دیگری از پلاک مشخصات موتورهای تک فاز به صورت شکل ۲-۵۰ است که توضیحات هر قسمت آن به شرح زیر است.



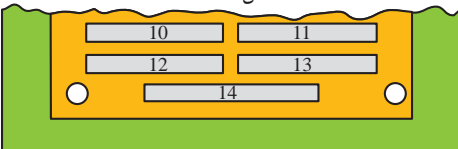
شکل ۲-۴۹



شکل ۲-۵۰



شکل ۲-۵۱



شکل ۲-۵۲

شماره	اطلاعات داده شده
۱	نام کارخانه سازنده
۲	شماره تیپ
۳	نوع ماشین (موتوری یا مولدی)
۴	شماره تولید
۵	ولتاژ نامی
۶	جریان نامی
۷	توان نامی
۸	کلاس عایقی
۹	نوع محافظت موتور
۱۰	سرعت نامی
۱۱	فرکانس نامی
۱۲	ظرفیت خازن راه انداز (الکترولیتی - C_A)
۱۳	ظرفیت خازن دایم کار (روغنی - C_B)
۱۴	توضیحات اضافی (پیرامون شماره استاندارد در نظر گرفته شده)

۸ - ۲ - کلید دستی تک فاز زبانه‌ای ساده

ساختمان داخلی و طرز کار این کلید مشابه کلید سه فاز زبانه‌ای است با این تفاوت که به جای سر ارتباط دهنده پیچ‌های ورودی و خروجی استفاده شده است. در شکل ۲-۵۳ یک نمونه نشان داده شده است.



شکل ۲-۵۳

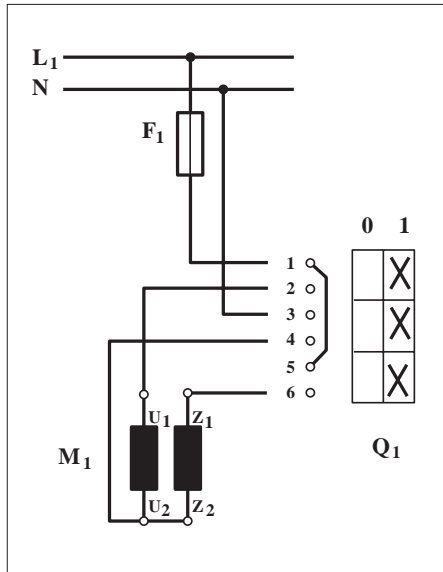
توضیح:



معمولاًسیم نول رانیز مانند فاز از طریق کلید به سرسیم‌های موتور اتصال می‌دهند.

مدار راه‌اندازی موتور تک‌فاز با کلید زبانه‌ای را در شکل ۲-۵۴ مشاهده می‌کنید.

در این نقشه و در لحظه‌ی اول راه‌اندازی پیچ‌های ۱ با ۲، ۳ با ۴ و ۵ با ۶ اتصال دارند بنابراین U_1 با L_1 ، Z_1 با L_1 ، Z_2 با U_2 و N وصل می‌شوند تا زمانی که کلید قطع نشود موتور به کار خود ادامه می‌دهد.



شکل ۲-۵۴



ساعات آموزشی

جمع

عملی




نظری

۹-۲ کار عملی (۱)



هدف: راه اندازی موتور تک فاز با کلید دستی ساده

وسایل و تجهیزات مورد نیاز: برای اجرای کارهای عملی از جدول ابزارها به همراه وسایل معرفی شده در جدول زیر استفاده کنید.

تعداد	حرف مشخصه	نام وسایل و ابزار
۱ عدد	M_1	
۱ عدد	Q_1	
۱ عدد	F_1	

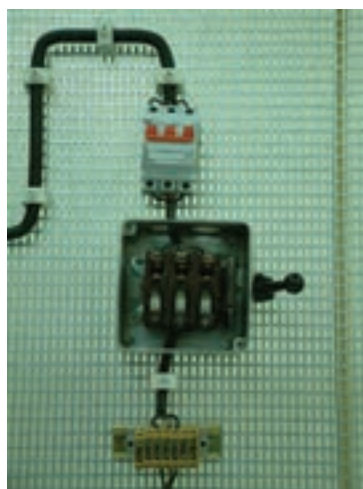
اجرای هر کار عملی نیاز به تئوری هایی در ارتباط با عملیات کارگاهی دارد. در هر کار عملی متناسب با نیاز، مدت زمانی به آن اختصاص می یابد. این زمان عملاً جزء ساعات کار عملی محسوب شده است.

۲-۹-۱ - نکات حفاظتی و اجرایی

■ قبل از وصل کلید تمامی سیم‌هایی که زیر پیچ‌ها قرار داده‌اید را مورد بازبینی قرار دهید تا سیم‌ها کاملاً زیر پیچ بوده و با تابلو ارتباط نداشته باشند (شکل a - ۲-۵۵).

■ جریان فیوز مدار را متناسب با جریان موتوری که در مسیر آن قرار دارد انتخاب کنید (شکل b - ۲-۵۵).

■ سطح مقطع و تعداد رشته سیم‌های کابل را متناسب با نوع و مقدار جریان موتور انتخاب کنید (شکل c - ۲-۵۵).



(a)



(c)

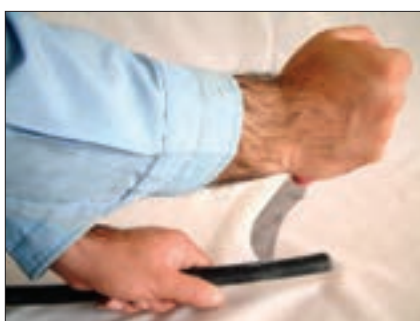
■ در زمان روکش برداری از کابل با رعایت نکات ایمنی مراقب باشید تا دست‌های شما زخمی نشود (شکل d - ۲-۵۵).

■ در اتصال مدار و نصب کابل دقت کنید تا به روکش کابل صدمه وارد نشود (شکل e - ۲-۵۵).

■ بدون حضور و اجازه مربی خود هیچ‌گاه مدار را به برق وصل نکنید (شکل f - ۲-۵۵).



(b)



(d)



(e)



(f)

۲-۹-۲ - مراحل اجرای کار



شکل ۵۶-۲

وسایل و قطعات مدار را مطابق شکل ۵۶-۲ روی تابلو نصب کنید. در نصب وسایل دقت کنید کابل بین قطعات مسیر مستقیم داشته باشد تا بتوان از محل های ورودی و خروجی کلید به راحتی کابل را انشعاب گرفته و اتصال داد (شکل ۵۷-۲).



شکل ۵۷-۲

با استفاده از نقشه ی داده شده در شکل ۵۴-۲ سیم های کابل را مطابق شکل ۵۸-۲ به پیچ ورودی فیوز مینیاتوری وصل کنید و پس از خروج از فیوز به همراه سیم نول طبق دستورالعمل صفحه بعد اتصال دهید.

فاز و نول ورودی را به پیچ های ۱ و ۳ کلید اتصال دهید. از پیچ های ۲ و ۴ کلید سیم های کابل را خارج کنید و از طریق ترمینال به حروف U_1 و U_2 و از پیچ ۶ به Z_1 اتصال دهید (شکل ۵۹-۲). در روی تخته کلم U_2 را به Z_2 وصل کنید.

کلید را وصل و شرایط کاری موتور در لحظه ی راه اندازی دائم کار را بررسی و مشاهده کنید.

نام و مشخصات وسایلی که در این مدار به کار برده اید را در جدول ۲-۱ بنویسید.



شکل ۵۸-۲

جدول ۱-۲

ردیف	نام وسیله یا قطعه	مشخصات
۱		
۲		
۳		
۴		
۵		
۶		
۷		
۸		



شکل ۵۹-۲

تمرین

نقشه ی مونتاژ وسایل مدار و نقشه ی اتصال موتور به کلید در استاندارد IEC را در دفتر گزارش کار رسم کنید.

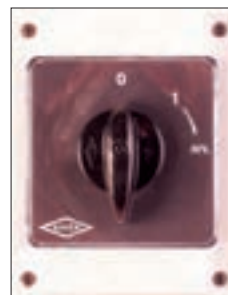
۱۰-۲- کلید دستی تک فاز زبانه‌ای با راه‌انداز

ساختمان داخلی این کلید مشابه کلید زبانه‌ای نوع ساده‌ی تک فاز است اما با این تفاوت که ساختمان داخلی آن به صورتی طراحی شده که دارای سه حالت 0 و Start و 1 است.

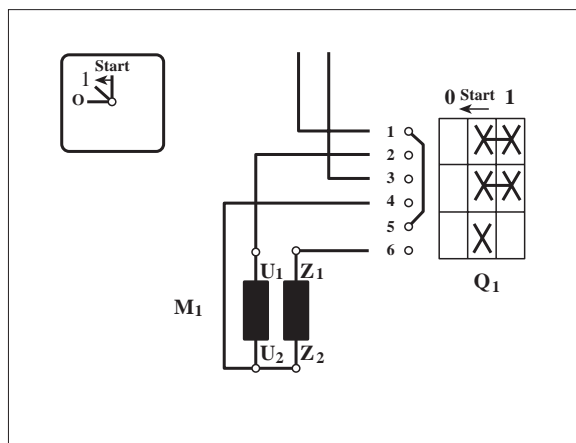
در حالت صفر ارتباط الکتریکی موتور کلید از شبکه قطع است. در حالت استارت هر دو سیم پیچی موتور تغذیه می‌شوند. در شکل ۶۰-۲ تصویر نمونه‌ای از این کلیدها را مشاهده می‌کنید.

نحوه‌ی اتصال پیچ‌های این کلید بدین صورت است که پیچ‌های ۱ با ۲، ۳ با ۴ و ۵ با ۶ اتصال دارند. پس از راه‌اندازی و رسیدن دور موتور به ۷۵ درصد سرعت نامی خود باید کلید را از حالت «استارت» به حالت «یک» ببریم. در این حالت موتور به کار خود ادامه می‌دهد و اتصال پیچ‌های ۵ و ۶ قطع می‌شود و در نتیجه سیم پیچ راه‌انداز از مدار خارج می‌شود.

مدار راه‌اندازی موتور تک‌فاز با کلید زبانه‌ای دارای حالت راه‌انداز در شکل ۶۱-۲ نشان داده شده است.



شکل ۶۰-۲



شکل ۶۱-۲



ساعات آموزشی

جمع

عملی

نظری

۱۱-۲ کار عملی (۲)



هدف: راه اندازی موتور تک فاز با کلید زبانهای دارای حالت راه انداز (استارت)

وسایل و تجهیزات مورد نیاز: برای اجرای کارهای عملی از جدول ابزارها به همراه وسایل معرفی شده در جدول زیر استفاده کنید.

تعداد	حرف مشخصه	نام وسایل و ابزار	
۱ عدد	M_1	موتور تک فاز	
۱ عدد	Q_1	کلید قطع و وصل زبانهای با راه انداز	
۱ عدد	F_1	فیوز مینیاتوری	

اجرای هر کار عملی نیاز به تئوری هایی در ارتباط با عملیات کارگاهی دارد. در هر کار عملی متناسب با نیاز، مدت زمانی به آن اختصاص می یابد. این زمان عملاً جزء ساعات کار عملی محسوب شده است.

۱-۱۱-۲ - مراحل اجرای کار

وسایل و قطعات مدار را مطابق شکل ۶۲-۲ روی تابلو نصب کنید. در نصب وسایل دقت کنید کابل بین قطعات مسیر مستقیم داشته باشد تا بتوان از محل های ورودی و خروجی کلید به راحتی کابل را انشعاب گرفته و اتصال داد (شکل ۶۳-۲).



شکل ۶۲-۲

با استفاده از نقشه ی داده شده در شکل ۶۱-۲ سیم های کابل را مطابق شکل ۶۴-۲ به پیچ های ورودی فیوز مینیاتوری متصل کنید و پس از خروج از فیوز به همراه سیم نول طبق دستورالعمل صفحه ی بعد اتصال دهید.



شکل ۶۳-۲

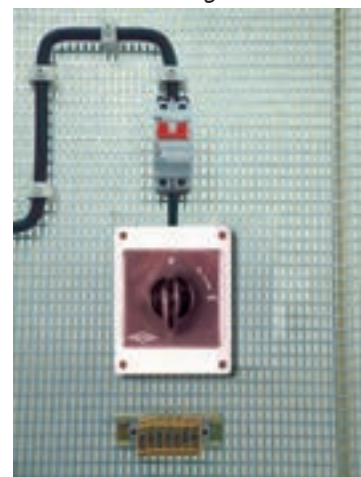
فاز و نول را به پیچ های شماره ۱ و ۳ کلید اتصال دهید. از پیچ های ۲ و ۴ کلید، سیم های کابل را خارج کنید و از طریق ترمینال به ترتیب به حروف U_1 و U_2 و از پیچ ۶ کلید نیز به Z_1 وصل کنید (شکل ۶۵-۲). در روی تخته کلم U_2 را به Z_2 وصل کنید.

کلید را وصل و شرایط کاری موتور در لحظه ی راه اندازی دائم کار را مشاهده و بررسی کنید.

مشخصات وسایلی که در این مدار به کار برده اید را در جدول ۲-۲ بنویسید.

جدول ۲-۲

مشخصات	نام وسیله یا قطعه	ردیف
		۱
		۲
		۳
		۴
		۵
		۶
		۷
		۸



شکل ۶۴-۲



شکل ۶۵-۲

تمرین

نقشه ی مونتاژ وسایل مدار و نقشه ی اتصال موتور به کلید در استاندارد IEC را در دفتر گزارش کار رسم کنید.

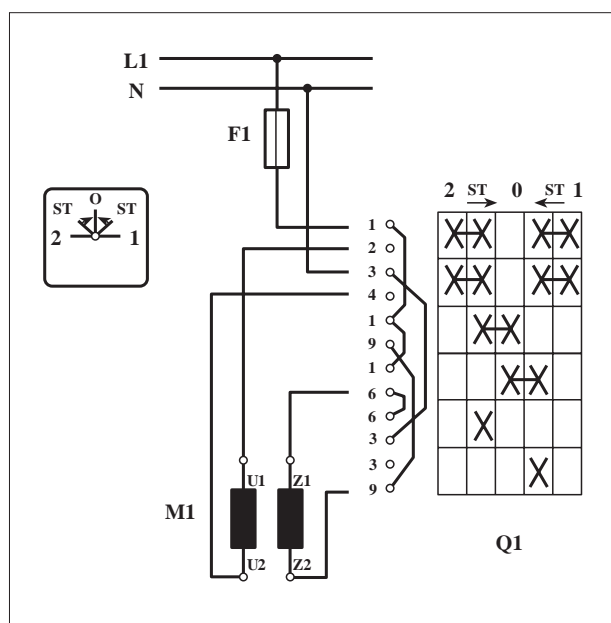
۱۲-۲- کلید دستی تک فاز چپ گرد - راست گرد زبانه‌ای



شکل ۶۶-۲

برای تغییر جهت گردش در موتورهای تک فاز باید جهت جریان در سیم پیچ راه انداز را عوض کرد. ضمناً به این نکته می بایست توجه داشت که با هر بار تعویض جهت گردش، سیم پیچ راه انداز باید تا رسیدن سرعت موتور به ۷۵ درصد سرعت نامی خود در مدار قرار داشته باشد و سپس از مدار خارج شود.

شکل ۶۶-۲ تصویر یک نمونه از این نوع کلیدها را نشان می دهد. مدار اتصال موتور تک فاز به کمک این کلید را در شکل ۶۷-۲ مشاهده می کنید.



شکل ۶۷-۲



ساعات آموزشی

جمع

عملی

نظری

۱۳-۲ کار عملی (۳)



هدف: راه اندازی موتور تک فاز با کلید چپگرد - راستگرد

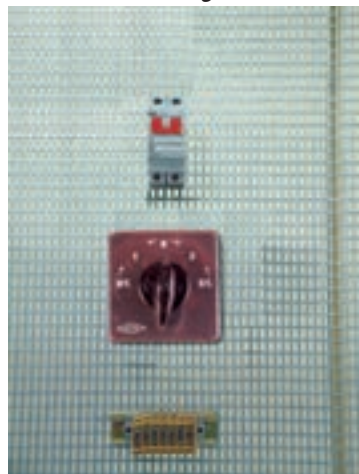
وسایل و تجهیزات مورد نیاز: برای اجرای کارهای عملی از جدول ابزارها به همراه وسایل معرفی شده در جدول زیر استفاده کنید.

تعداد	حرف مشخصه	نام وسایل و ابزار	
۱ عدد	M ₁	موتور تک فاز	
۱ عدد	Q ₁	کلید زبانه ای تک فاز	
۱ عدد	F ₁	فیوز مینیاتوری	

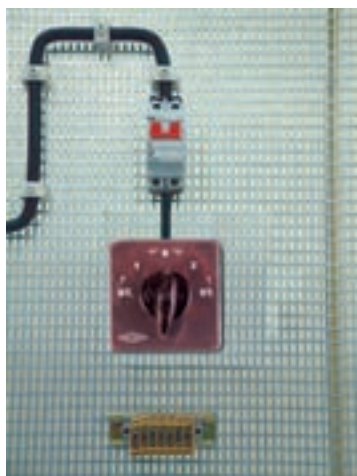
اجرای هر کار عملی نیاز به تئوری هایی در ارتباط با عملیات کارگاهی دارد. در هر کار عملی متناسب با نیاز، مدت زمانی به آن اختصاص می یابد. این زمان عملاً جزء ساعات کار عملی محسوب شده است.



شکل ۶۸-۲



شکل ۶۹-۲



شکل ۷۰-۲



شکل ۷۱-۲

۲-۱۳-۱- مراحل اجرای کار

وسایل و قطعات مدار را مطابق شکل ۶۸-۲ روی تابلو نصب کنید. در نصب وسایل دقت کنید کابل بین قطعات مسیر مستقیم داشته باشد تا بتوان از محل های ورودی و خروجی کلید به راحتی کابل را انشعاب گرفته و اتصال داد (شکل ۶۹-۲).

با استفاده از نقشه ی داده شده در شکل ۶۷-۲ سیم های کابل را مطابق شکل ۷۰-۲ به پیچ های ورودی فیوز مینیاتوری متصل کنید و پس از خروج از فیوز به همراه سیم نول طبق دستورالعمل صفحه ی بعد اتصال دهید. فاز و نول را به پیچ های شماره ۱ و ۴ کلید اتصال دهید (شکل ۷۱-۲).

از پیچ های ۲ و ۴ کلید سیم های کابل را خارج کنید و از طریق ترمینال به ترتیب به حروف U_1 و U_2 موتور متصل کنید.

از پیچ شماره ۶ و ۹ کلید به ترتیب به سری های Z_1 و Z_2 موتور وصل کنید. کلید را وصل کنید و شرایط کاری موتور در لحظه ی راه اندازی دائم کار را مشاهده و بررسی کنید.

نام و مشخصات وسایلی که در این مدار به کار برده اید را در جدول ۲-۳ بنویسید.

جدول ۲-۳

ردیف	نام وسیله یا قطعه	مشخصات
۱		
۲		
۳		
۴		
۵		
۶		
۷		
۸		

تمرین

نقشه ی مونتاژ وسایل مدار و نقشه ی اتصال موتور به کلید در استاندارد IEC را در دفتر گزارش کار رسم کنید.



ساعات آموزشی

جمع

عملی

نظری

۱۴-۲ کار عملی (۴)



هدف: راه اندازی موتور تک فاز با استفاده از کنتاکتور

وسایل و تجهیزات مورد نیاز: برای اجرای کارهای عملی از جدول ابزارها به همراه وسایل معرفی شده در جدول زیر استفاده کنید.

تعداد	حروف مشخصه	نام وسیله	تصویر وسیله
۱ عدد	M_1	موتور تک فاز	
۱ عدد	K_1M	کنتاکتور	
۲ عدد	F_0 F_1	فیوز مینیاتوری تک فاز	
۱ عدد	F_2	بی متال	
۱ عدد	0	شستی استپ	
۱ عدد	I	شستی استارت	

اجرای هر کار عملی نیاز به تئوری هایی در ارتباط با عملیات کارگاهی دارد. در هر کار عملی متناسب با نیاز، مدت زمانی به آن اختصاص می یابد. این زمان عملاً جزء ساعات کار عملی محسوب شده است.

۱-۱۴-۲ - نکات حفاظتی و اجرایی

■ قطعات و کانال‌های پلاستیکی را براساس توضیحات داده شده در شکل a-۲-۷۲ و راهنمایی‌های مربی خود روی تابلو نصب کنید.

■ طبق نقشه‌ی مدار فرمان و قدرت شرح داده شده، مدار را سیم‌کشی کنید (شکل b-۲-۷۲).

■ فیوز و رله‌های حرارتی متناسب با جریان موتور به کار رفته در مدار را انتخاب کنید (شکل c-۲-۷۲).

■ سیم‌های ورودی و خروجی مدار را از طریق ترمینال‌های جداگانه و طبق نقشه به ترتیب به شبکه و سرهای موتور وصل کنید (شکل d-۲-۷۲).

■ پس از پایان کار سیم‌کشی، یک بار دیگر مدار را با نقشه‌ی مدار قدرت و فرمان تطبیق دهید (شکل e-۲-۷۲).

■ بدون حضور مربی خود هیچ‌گاه مدار را به برق وصل نکنید (شکل f-۲-۷۲).

■ برای تست مدار ابتدا مدار فرمان را مورد آزمایش قرار دهید و در صورت صحیح عمل کردن، مدار فرمان و قدرت را باهم آزمایش کنید (شکل g-۲-۷۱).

■ در شرایطی که مدار وصل است هیچ‌گاه به تابلو و یا قطعات نصب شده روی تابلو دست نزنید (شکل h-۲-۷۲).

■ در صورت بروز هرگونه اشکال در مدار ابتدا برق را قطع کنید و سپس به رفع عیب پردازید (شکل I-۲-۷۲).



(a)



(b)



(c)



(d)



(f)



(g)



(e)



(h)



(i)

شکل ۲-۷۲

۲-۱۴-۲ - شرح مدار

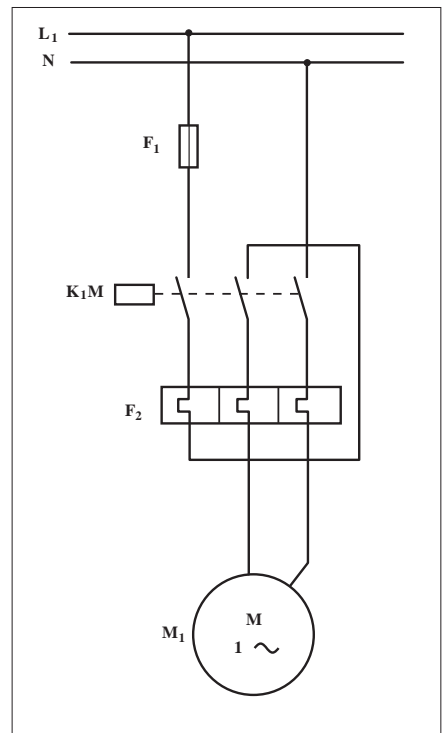
همان طوری که در شکل ۲-۷۳ مدار قدرت مربوط به راه اندازی موتور تک فاز مشاهده می شود، به ترتیب برای راه اندازی و حفاظت مدار از کنتاکتور و بی متال سه فاز استفاده می شود.

تفاوت این مدار با مدار قدرت یک موتور سه فاز در آن است که برای متعادل کردن حرکت تیغه های بی متال از تیغه سوم بی متال در مسیر فاز اول نیز استفاده می شود.

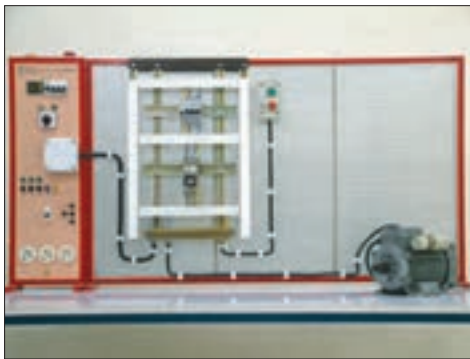
در شکل های ۲-۷۴ و ۲-۷۵ نحوه ی نصب وسایل و کابل کشی جهت اتصال مدار نشان داده شده است.

مدار فرمان این نقشه را در شکل ۲-۷۶ مشاهده می کنید.

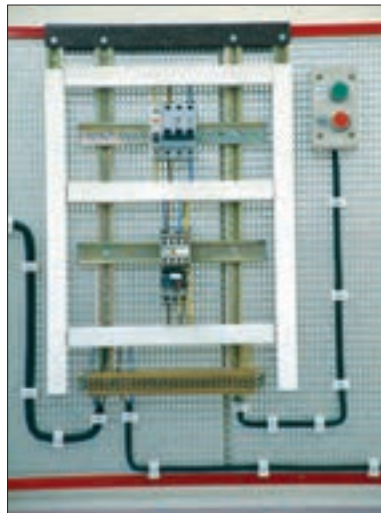
با زدن استارت I جریان به بوبین کنتاکتور K_1M می رسد و تیغه ی خود نگهدار K_1M بسته می شود. از این لحظه به بعد کنتاکتور به صورت پایدار در مدار باقی می ماند و با فشار شستی استپ 0 مدار خاموش می شود.



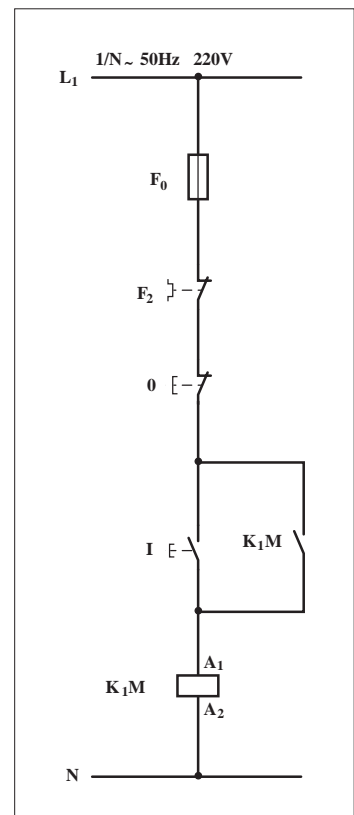
شکل ۲-۷۳



شکل ۲-۷۴



شکل ۲-۷۵



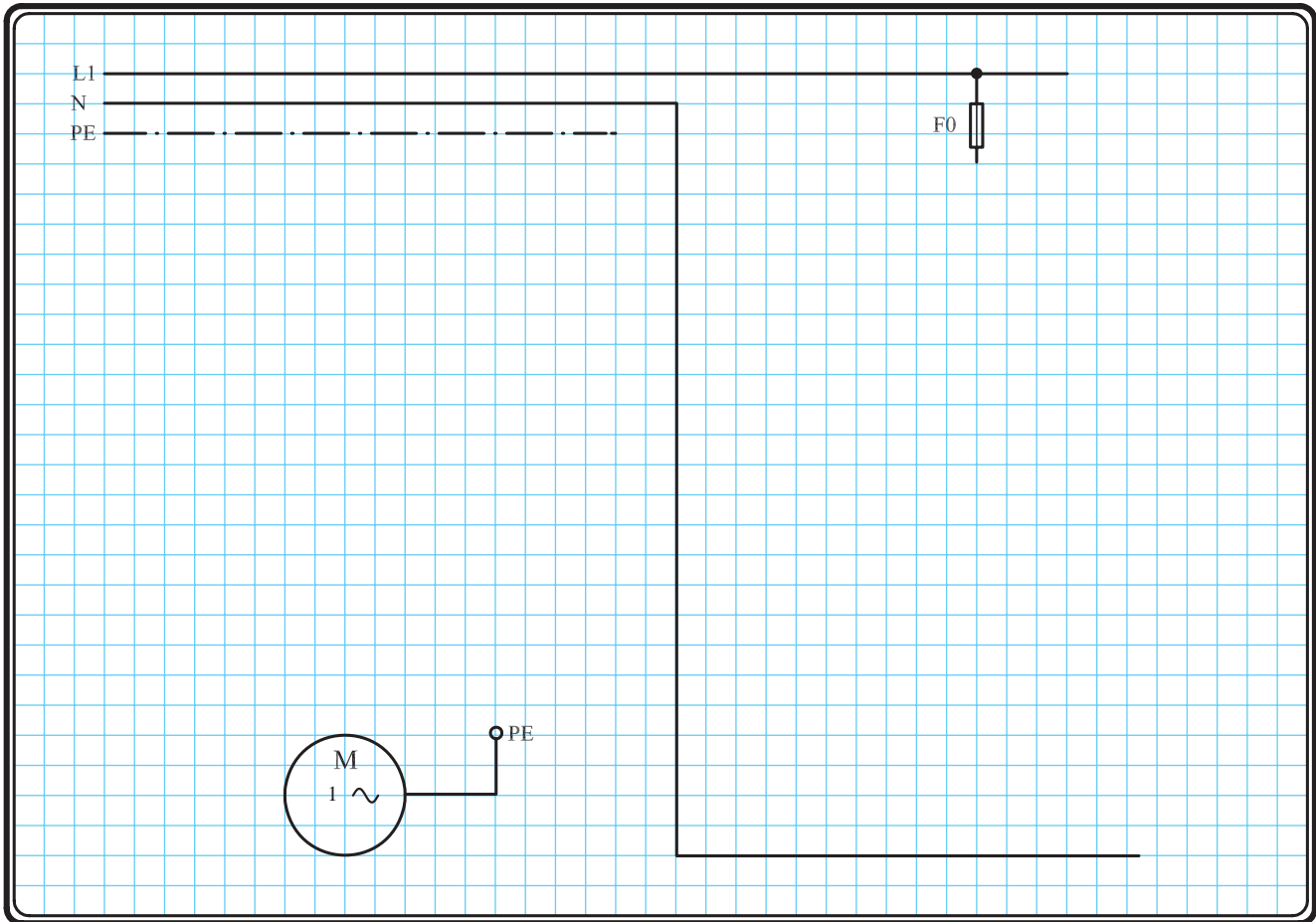
شکل ۲-۷۶

۲-۱۴-۳ - مراحل اجرای کار

نقشه‌ی مدار فرمان و قدرت شکل ۲-۷۷ که مربوط به راه‌اندازی موتور تک‌فاز با کنتاکتور است را تکمیل کنید.

وسایل مورد نیاز مدار را مطابق شکل ۲-۷۴ روی تابلو نصب کنید.

مدار مورد نظر را به صورت نقشه‌ی خارجی روی تابلو اتصال دهید.



شکل ۷۷ - ۲

خودآزمایی عملی

۱- شماره‌ی مسیرهای جریان و شماره‌ی کنتاکت‌های موجود در نقشه را بر اساس اصولی که فرا گرفته‌اید تعیین کنید.

مدار فرمان		مدار قدرت
تیغه‌های باز	تیغه‌های بسته	بی‌متال
بی‌متال	کنتاکتور	بی‌متال

۲- در صورت مشاهده‌ی عیب در مدار، ابتدا عیب را رفع کنید و سپس علت را بنویسید.

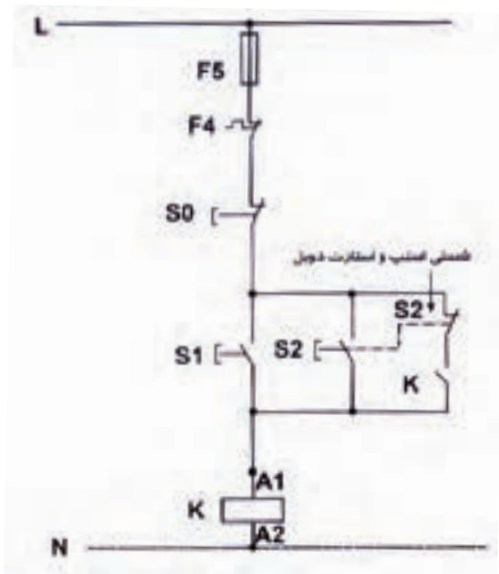
علت:

.....

.....

.....

.....



شکل a-۷۸-۲

پاسخ قسمت II - (شکل a)

.....

.....

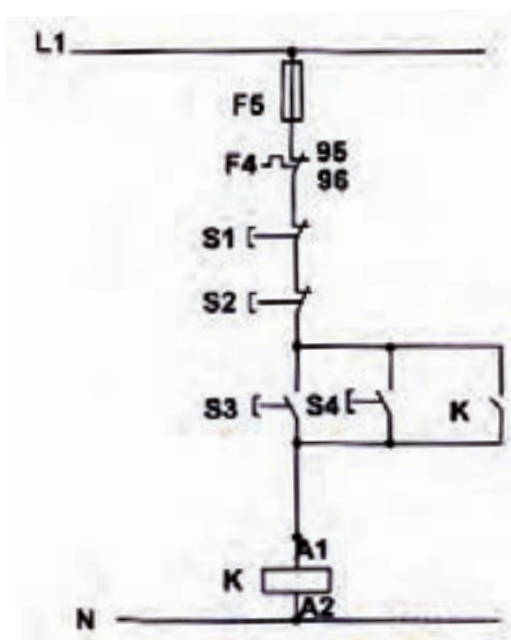
۳- مشخصات قطعات به کار رفته در مدار را در جدول زیر بنویسید.

ردیف	نام وسیله	مشخصات
۱		
۲		
۳		
۴		
۵		
۶		
۷		
۸		
۹		
۱۰		

۴- برای هر یک از مدارهای فرمان نشان داده شده در شکل (۲-۷۸)

I- شماره‌ی مسیرها و کنتاکت‌های هر نقشه را مشخص کنید.

II- اصول کار هر مدار را بنویسید و در مورد کاربردهای احتمالی آن تحقیق کنید.



شکل b-۷۸-۲

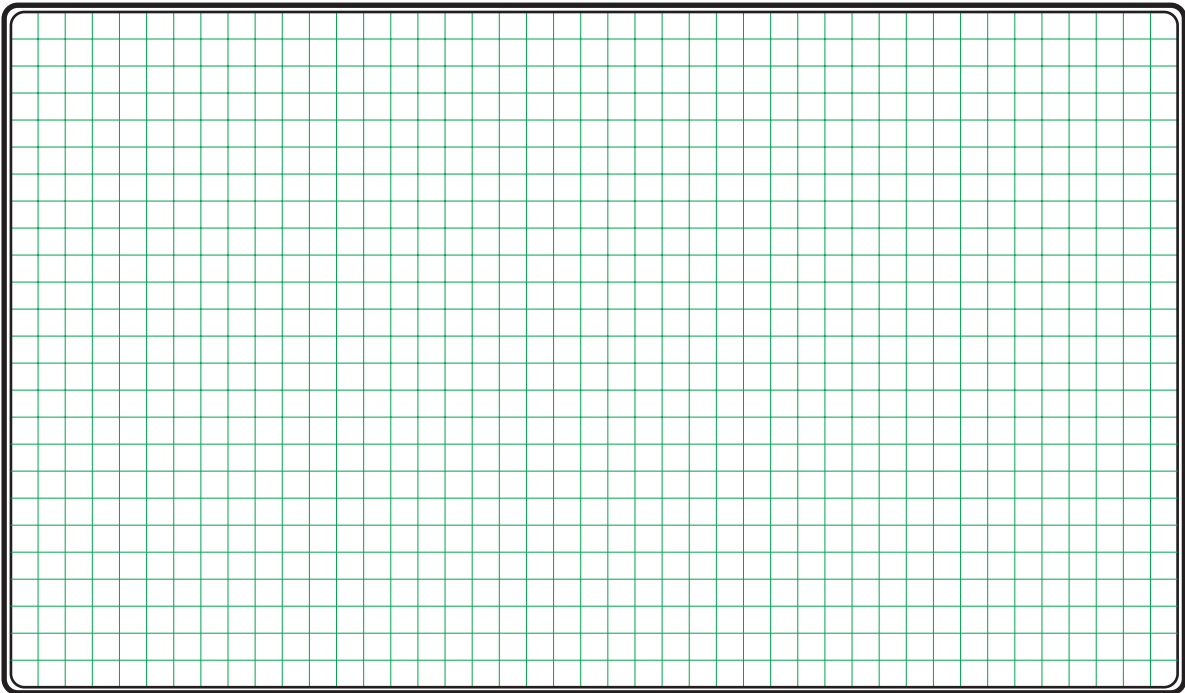
پاسخ قسمت II - (شکل b)

.....

.....

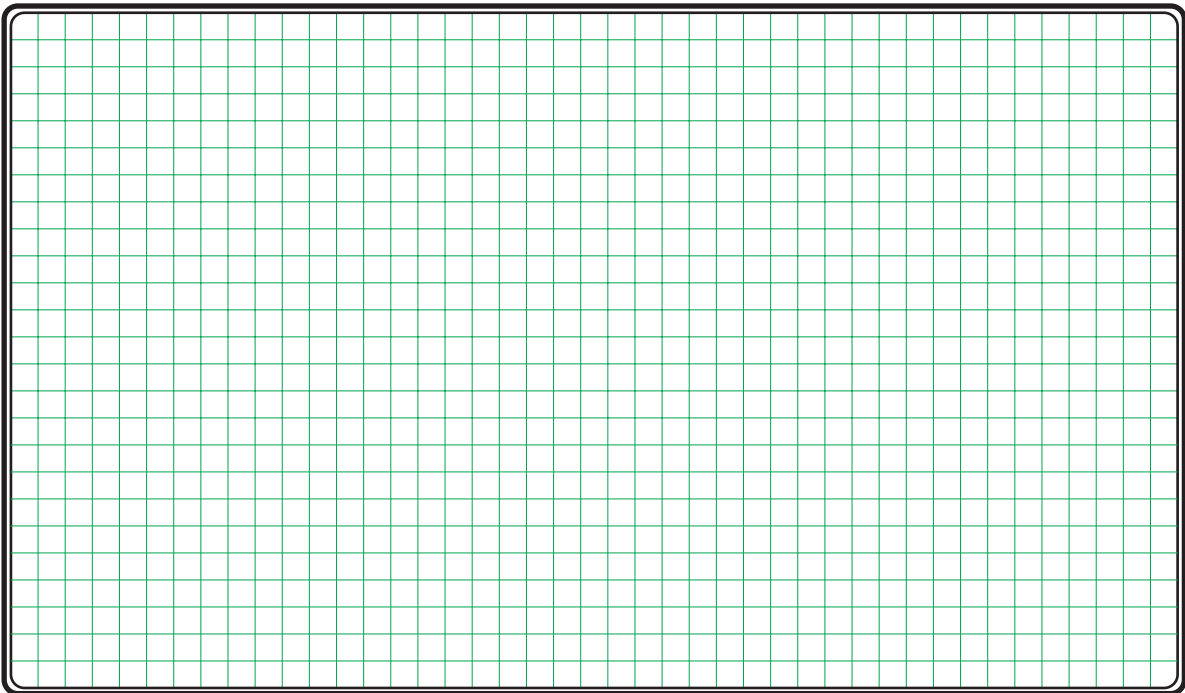
۵- نقشه‌ی مونتاژ کار عملی را رسم کنید.

نقشه‌ی مونتاژ



۶- نقشه‌ی خارجی کار عملی را رسم کنید.

نقشه‌ی خارجی





ساعات آموزشی

جمع

عملی

نظری

۱۵-۲ کار عملی (۵)



هدف: راه اندازی موتور تک فاز به صورت چپگرد - راستگرد با استفاده از کنتاکتور

وسایل و تجهیزات مورد نیاز: برای اجرای کارهای عملی از جدول ابزارها به همراه وسایل معرفی شده در جدول زیر استفاده کنید.

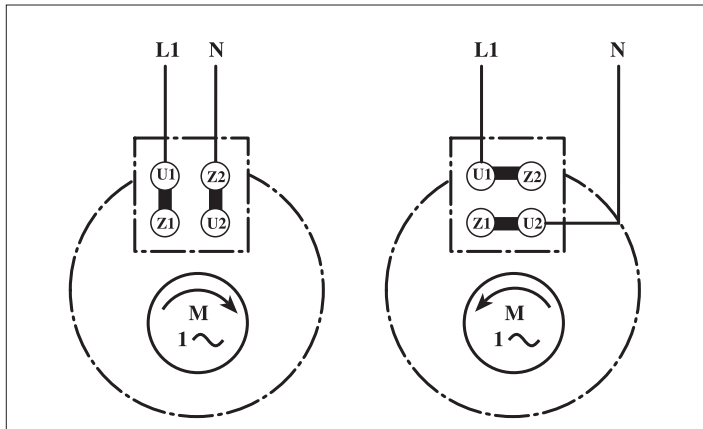
تعداد	حروف مشخصه	نام وسیله	تصویر وسیله
۱ عدد	M_1	موتور تک فاز	
۲ عدد	K_1M	کنتاکتور	
۲ عدد	F_0 F_1	فیوز مینیاتوری تک فاز	
۱ عدد	F_2	بی متال	
۱ عدد	0	شستی استپ	
۲ عدد	I II	شستی استارت	

اجرای هر کار عملی نیاز به تئوری هایی در ارتباط با عملیات کارگاهی دارد. در هر کار عملی متناسب با نیاز، مدت زمانی به آن اختصاص می یابد. این زمان عملاً جزء ساعات کار عملی محسوب شده است.

۱- ۱۵-۲ - شرح مدار

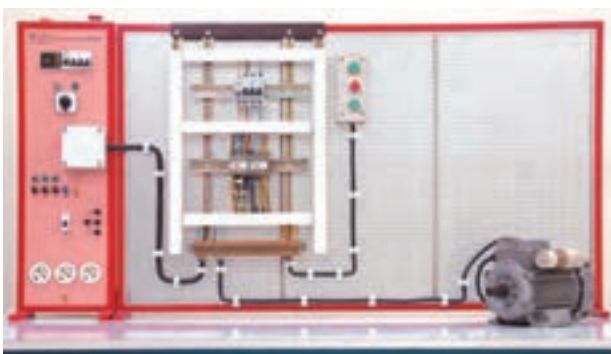
همان طوری که اشاره شد برای تغییر جهت گردش روتور در موتورهای تک فاز باید جهت جریان فقط در یکی از سیم پیچی های اصلی یا کمکی عوض شود. شکل ۲-۷۹ تصویر پلاک یک موتور تک فاز در حالت چپ گرد - راست گرد را نشان می دهد.

همانطوری که از تخته کلم موتور تک فاز شکل ۲-۷۸ مشخص است در این جا جهت جریان در سیم پیچی کمکی عوض شده است.

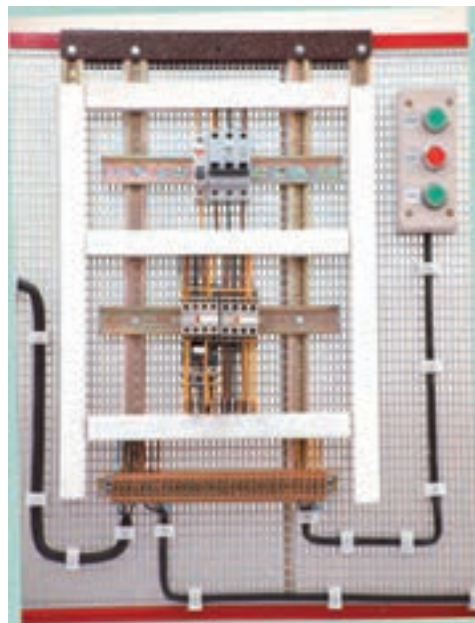


شکل ۲-۷۹

در شکل های ۲-۸۰ و ۲-۸۱ تصویر مدار اتصال داده شده روی تابلوی مدار چپ گرد - راست گرد سریع با کنتاکتور را مشاهده می کنید.

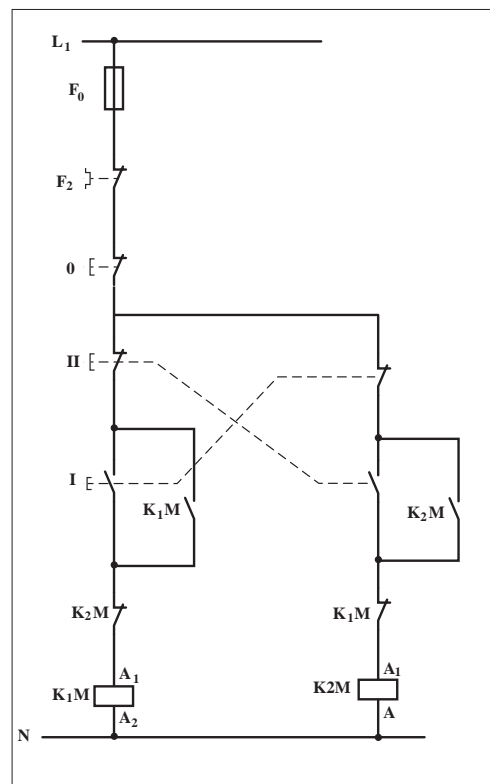


شکل ۲-۸۰



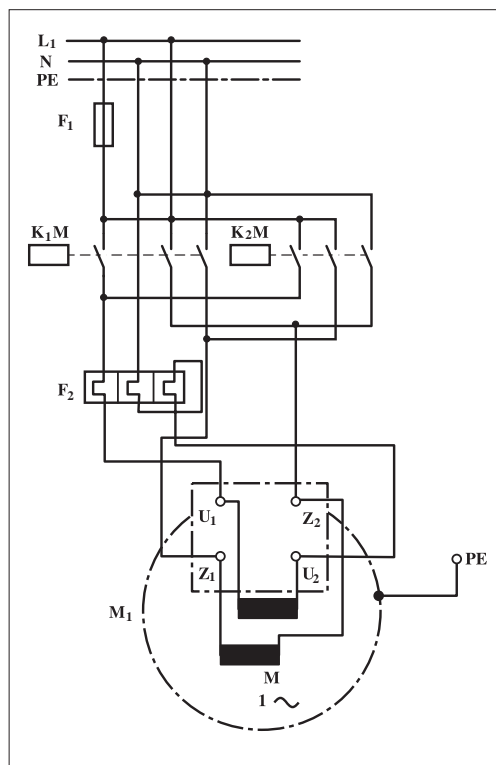
شکل ۲-۸۱

شکل ۲-۸۲ مدار فرمان مربوط به راه اندازی موتور تک فاز به صورت چپ گرد - راست گرد سریع را نشان می دهد. از این روش فقط برای موتورهای تک فاز بدون خازن یا با خازن دائم کار می توان استفاده کرد. همان طوری که ملاحظه می کنید شکل مدار فرمان و نحوه ی عملکرد، مشابه مدار فرمان چپ گرد - راست گرد سریع موتورهای سه فازه ی آسنکرون است یعنی با زدن استارت I جریان از طریق تیغه ی بسته ی K_2M و بسته ی شیء II به بوبین کنتاکتور K_1M می رسد و موتور به صورت راست گرد کار می کند. با فشار بر شستی استپ 0، موتور خاموش می شود. هر گاه بر شستی استارت II فشار داده شود جریان از طریق تیغه ی بسته ی K_1M و بسته ی شستی I به بوبین کنتاکتور K_2M می رسد و موتور در حالت چپ گرد کار می کند. همان طوری که قبلاً نیز اشاره شد علت استفاده از شستی های I و II به صورت دابل چپ گرد - راست گرد شدن سریع موتور و همچنین به کار گیری تیغه های بسته ی K_1M و K_2M در مسیر بوبین های K_1M و K_2M برای جلوگیری از همزمانی دو کنتاکتور است تا اتصالی کوتاه (اتصال دوفاز) رخ ندهد.



شکل ۲-۸۲

با کمی دقت در مدار قدرت شکل ۲-۸۳ درمی یابیم که چهار تیغه ی باز استفاده شده از هر کنتاکتور به این خاطر است که از دو تیغه ی اول و دوم برای جریان رسانی به سیم پیچ اصلی و از دو تیغه ی سوم و چهارم کنتاکتور برای جریان رسانی به سیم پیچ کمکی استفاده شود. هر گاه کنتاکتور K_1M حذف شود جهت جریان دو سیم پیچی اصلی و کمکی هم سو می شود و موتور راست گرد است و در صورتی که کنتاکتور K_2M جذب شود جهت جریان در سیم پیچی کمکی عوض شده اما جهت جریان سیم پیچ اصلی ثابت می ماند و جهت گردش موتور عوض می شود. لازم به توضیح است در موتورهای تک فازه ای که از کلید گریز از مرکز استفاده شده باشد از مدار چپ گرد - راست گرد سریع نمی توان استفاده کرد. برای تغییر جهت موتور باید در بین حالت چپ گرد و راست گرد مدت زمانی را صبر کنیم تا دور موتور کم شده و کلید گریز از مرکز وصل شود و سیم پیچ کمکی را در مدار قرار دهد.



شکل ۲-۸۳

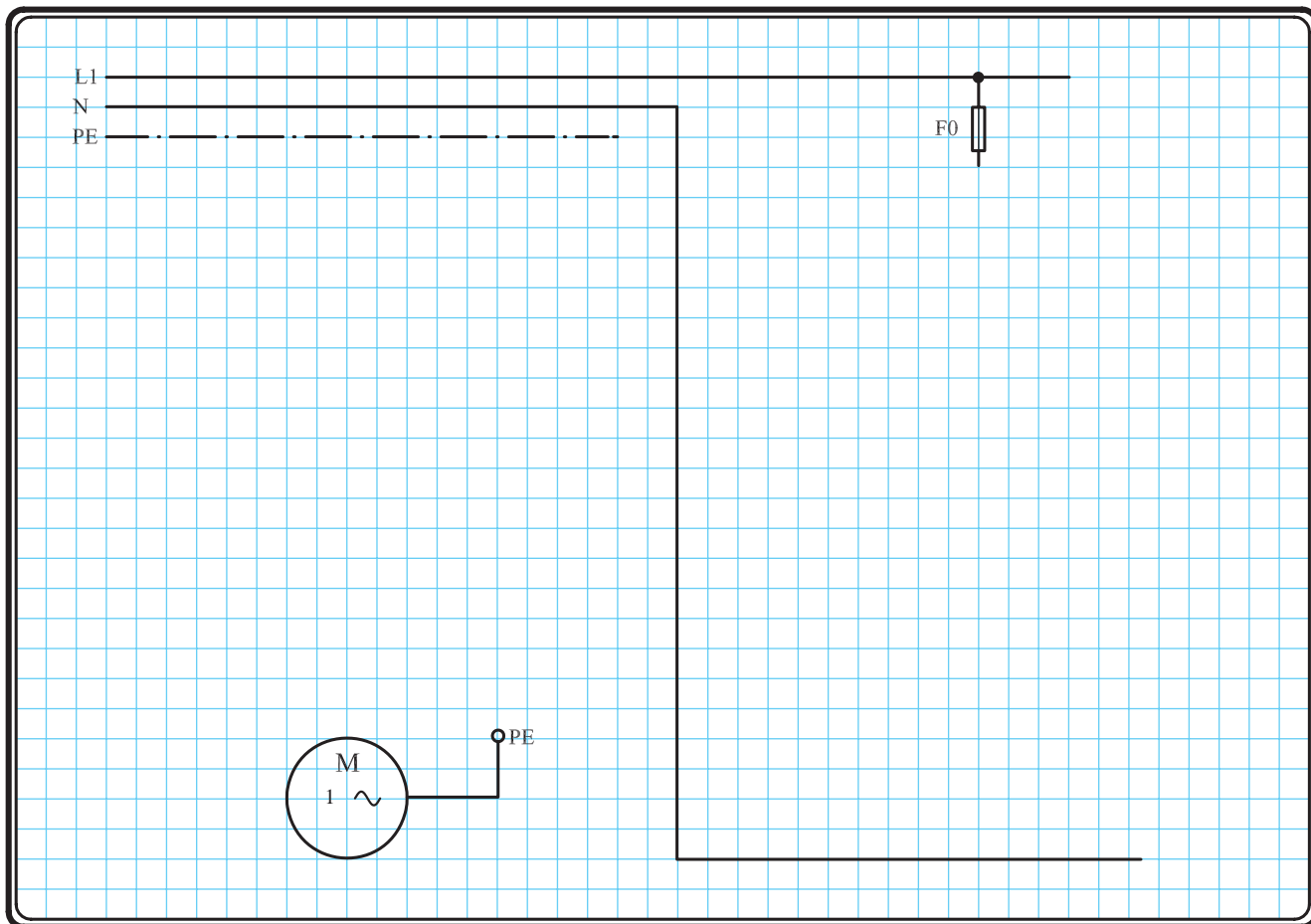
۲-۱۵-۲ - مراحل اجرای کار

نقشه‌ی مدار فرمان و قدرت شکل ۲-۸۴ که مربوط به راه‌اندازی موتور

تک‌فاز به صورت چپگرد - راستگرد است را تکمیل کنید.

وسایل مورد نیاز مدار را مطابق شکل ۲-۸۰ روی تابلو نصب کنید.

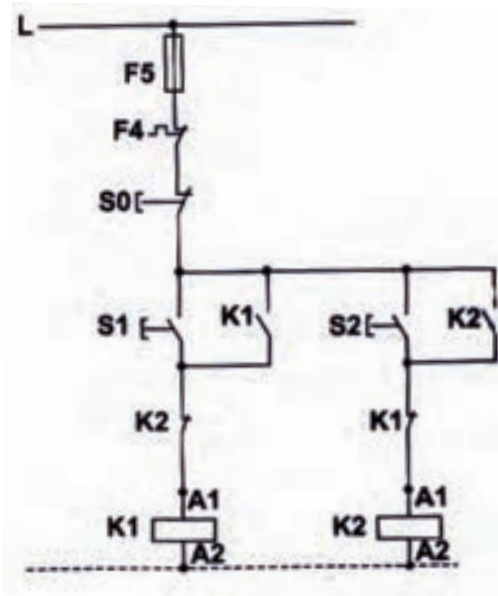
مدار مورد نظر را به صورت نقشه‌ی خارجی روی تابلو اتصال دهید.



شکل ۲-۸۴

خودآزمایی عملی

۱- شماره‌ی مسیرهای جریان و شماره‌ی کنتاکت‌های موجود در نقشه را بر اساس اصولی که فرا گرفته‌اید تعیین کنید.



شکل a- ۲-۸۵

پاسخ قسمت II - (شکل a)

.....

.....

مدار فرمان		مدار قدرت	
تیغه‌های باز	تیغه‌های بسته	بی‌متال	کنتاکتور

۲- در صورت مشاهده‌ی عیب در مدار، ابتدا عیب را رفع کنید و سپس علت را بنویسید.

علت:

.....

.....

.....

۳- مشخصات قطعات به کار رفته در مدار را در

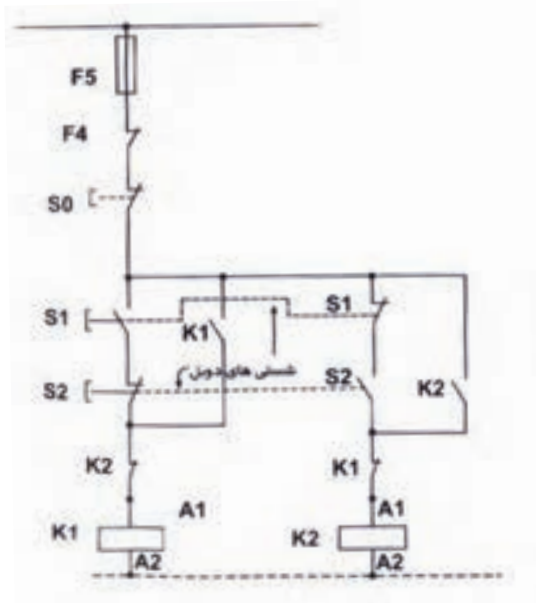
جدول زیر بنویسید.

ردیف	نام وسیله	مشخصات
۱		
۲		
۳		
۴		
۵		
۶		
۷		
۸		
۹		
۱۰		

۴- برای هر یک از مدارهای فرمان نشان داده شده در شکل (۲-۸۵)

I- شماره‌ی مسیرها و کنتاکت‌های هر نقشه را مشخص کنید.

II- اصول کار هر مدار را بنویسید و در مورد کاربردهای احتمالی آن تحقیق کنید.



شکل b- ۲-۸۵

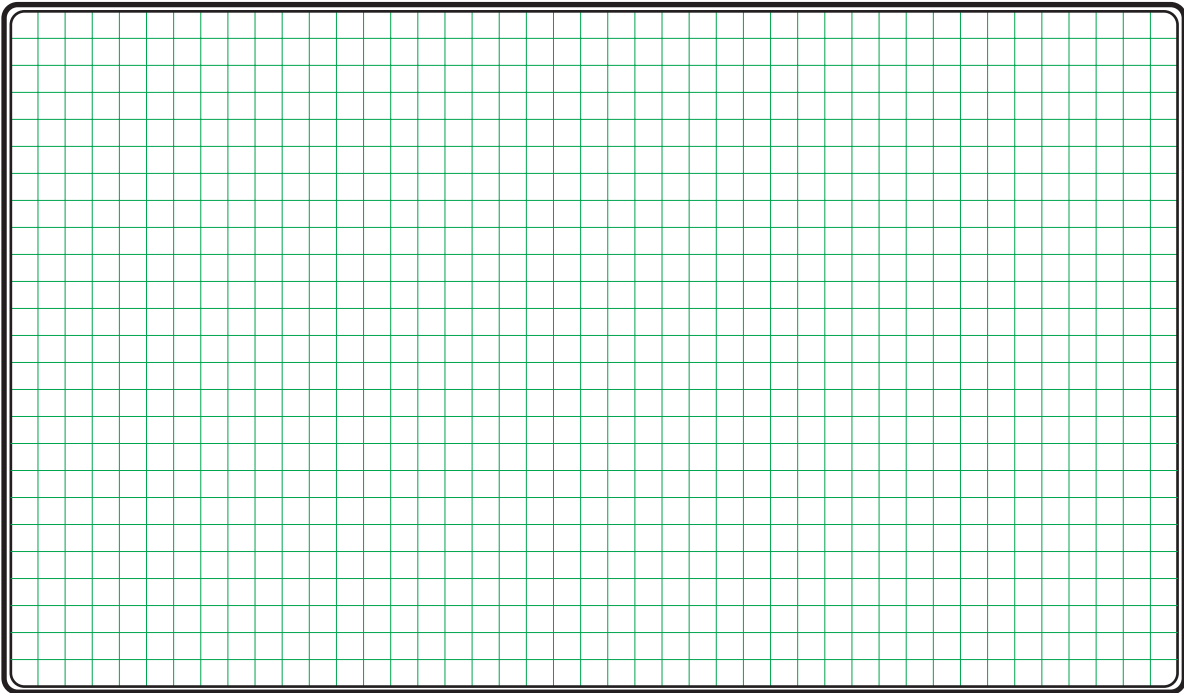
پاسخ قسمت II - (شکل b)

.....

.....

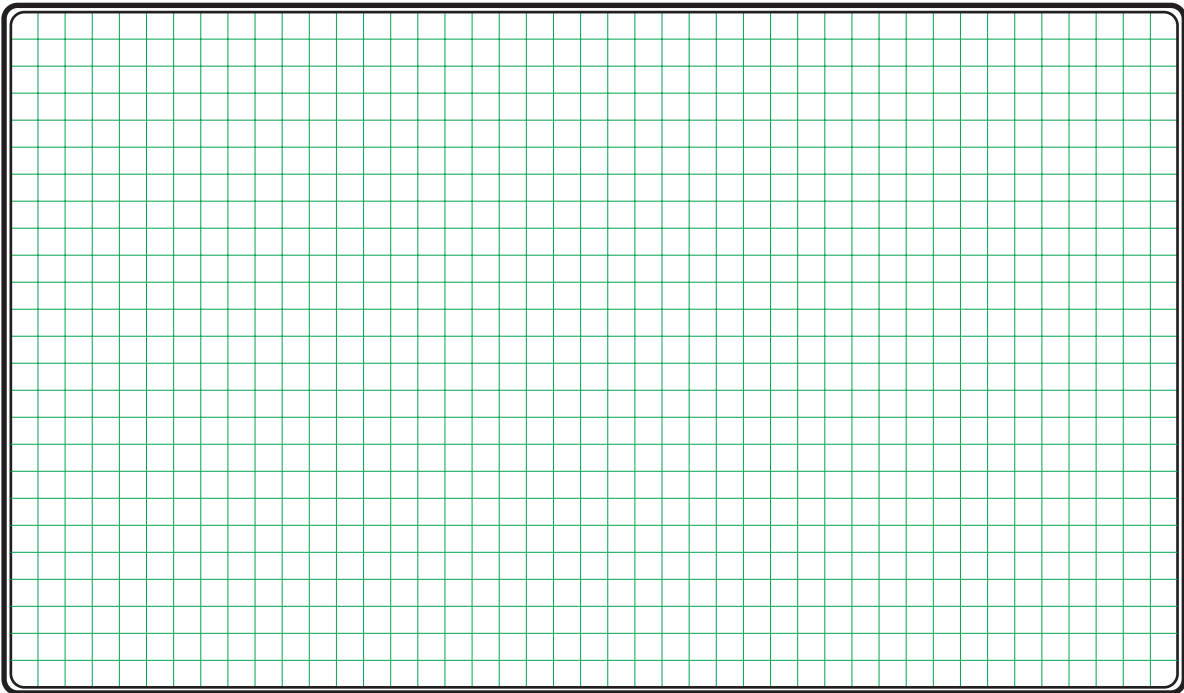
۵- نقشه‌ی مونتاژ کار عملی را رسم کنید.

نقشه‌ی مونتاژ



۶- نقشه‌ی خارجی کار عملی را رسم کنید.

نقشه‌ی خارجی





ساعات آموزشی

جمع

عملی

نظری

۱۶-۲ کار عملی (۶)



هدف: راه اندازی موتور تک فاز تبدیل شده به تک فاز به صورت چپگرد - راستگرد با حفاظت کامل

وسایل و تجهیزات مورد نیاز: برای اجرای کارهای عملی از جدول ابزارها به همراه وسایل معرفی شده در جدول زیر استفاده کنید.

تعداد	حروف مشخصه	نام وسیله	تصویر وسیله
۱ عدد	M_1	موتور تک فاز	
۳ عدد	K_1M K_1 K_2	کنتاکتور	
۲ عدد	F_0 F_1	فیوز مینیاتوری تک فاز	
۱ عدد	F_2	بی متال	
۱ عدد	0	شستی استپ	
۲ عدد	I II	شستی استارت (دوبل)	

اجرای هر کار عملی نیاز به تئوری هایی در ارتباط با عملیات کارگاهی دارد. در هر کار عملی متناسب با نیاز، مدت زمانی به آن اختصاص می یابد. این زمان عملاً جزء ساعات کار عملی محسوب شده است.

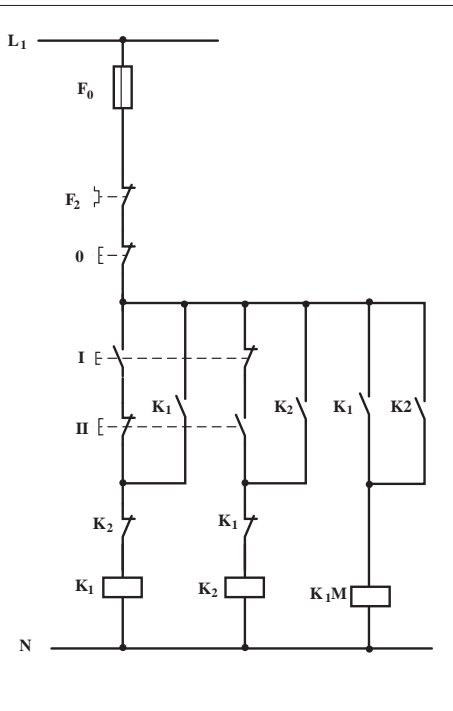
۱-۱۶-۲ - شرح مدار

در برخی موارد مانند عدم دسترسی به برق سه فاز یا عدم دسترسی به موتورهای تک فاز با در نظر گرفتن توان و نوع موتور می توان موتورهای الکتریکی سه فاز را با کمک یک خازن در شبکه ی تک فاز راه اندازی کرد. شکل ۲۷-۱ فصل اول حالات مختلف موتور با اتصال ستاره را نشان می دهد. لازم به توضیح است، هرگاه موتور سه فاز ی با شبکه ی تک فاز راه اندازی می شود توان کمتری نسبت به توان نامی خود خواهد داشت. مدار فرمان شکل ۲۸-۲ راه اندازی موتور سه فاز تبدیل شده به تک فاز را نشان می دهد که در این مدار امکان چپ گرد - راست گرد شدن نیز پیش بینی شده است.

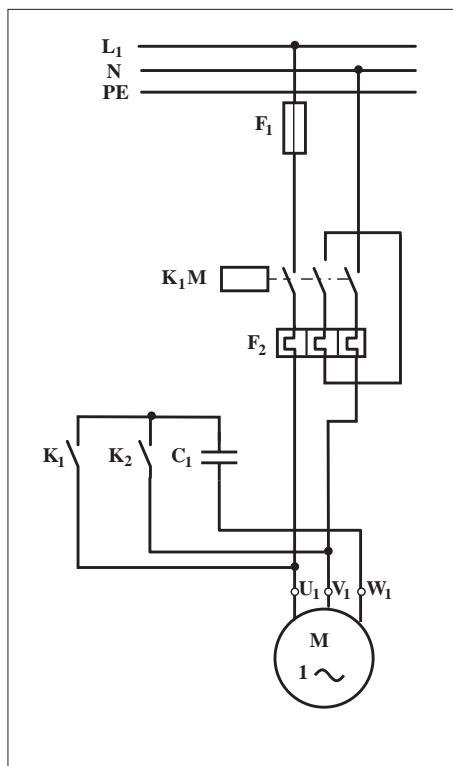
چگونگی عملکرد آن به این صورت است که با زدن شستی دوبل I جریان به بوبین کنتاکتور کمکی K_1 می رسد و در نتیجه تیغه های باز آن بسته می شود، کنتاکتور اصلی K_1M در مدار قرار می گیرد و موتور در یک جهت شروع به کار می کند. هرگاه شستی دوبل II فشار داده شود مسیر جریان بوبین کنتاکتور K_1 قطع و به طور همزمان مسیر جریان کنتاکتور K_2 وصل می شود در نتیجه تیغه ی باز K_2 که در آن مسیر قرار دارد بسته می شود و کنتاکتور K_1M مجدداً در مدار قرار می گیرد و چون در این حالت در مدار قدرت محل قرار گرفتن خازن تغییر کرده است لذا موتور تغییر جهت می دهد.

مدار قدرت راه اندازی موتور سه فاز با برق تک فاز در شکل ۲۸۷-۲ نشان داده شده است.

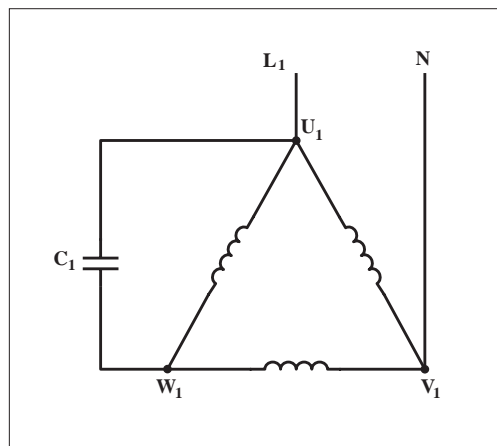
با کمی دقت در مدار قدرت مشاهده می کنیم هرگاه کنتاکتور کمکی K_1 در مدار قرار گیرد با بسته شدن تیغه ی باز کنتاکتور، که در مدار قدرت قرار گرفته خازن C_1 را بین سرهای U_1 و W_1 موتور قرار می دهد (شکل ۲۸۸-۲).



شکل ۲-۸۶

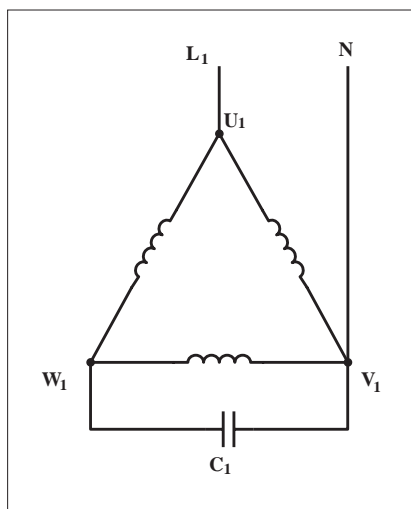


شکل ۲-۸۷

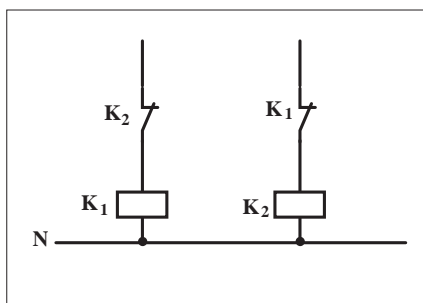


شکل ۲-۸۸

به همین ترتیب با قرار گرفتن کنتاکتور کمکی K_2 در مدار تیغه‌ی باز آن که در مدار قدرت استفاده شده خازن C_1 را بین سرهای V_1 و W_1 موتور قرار می‌دهد (شکل ۲-۸۹).

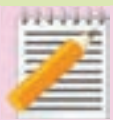


شکل ۲-۸۹



شکل ۲-۹۰

تذکره:

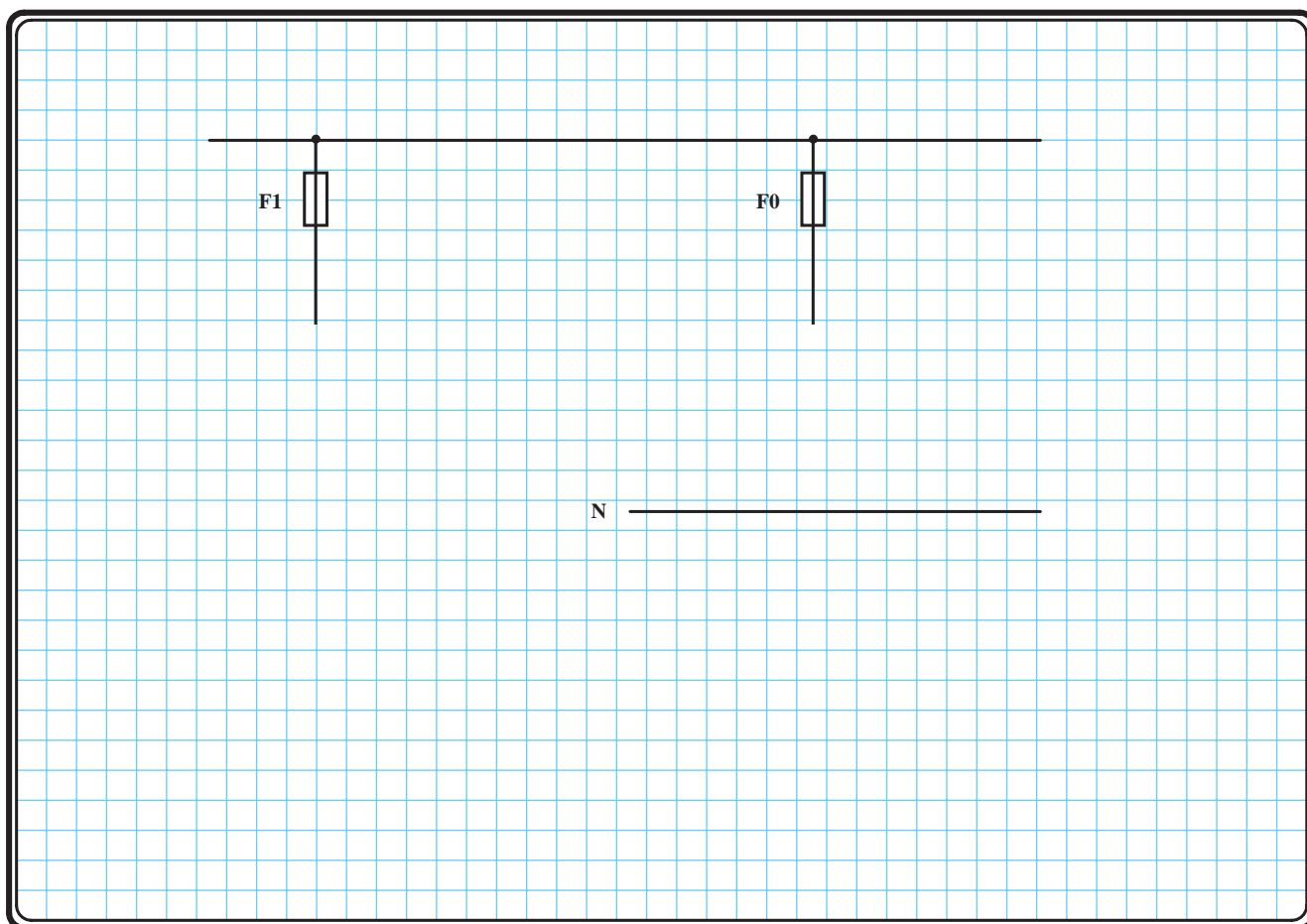


هیچ‌گاه کنتاکتورهای K_1 و K_2 نباید به‌طور هم‌زمان در مدار قرار گیرند (جذب شوند) زیرا در این صورت اتصال کوتاه رخ می‌دهد. برای جلوگیری از این مسئله باید مشابه مدار فرمان شکل ۲-۹۰ از تیغه‌های بسته K_1 و K_2 در مسیر بوبین کنتاکتورها به صورت مخالف استفاده کرد.

۲-۱۶-۲ - مراحل اجرای کار

نقشه‌ی مدار فرمان و قدرت شکل ۲-۹۱ که مربوط به راه‌اندازی موتور سه فاز با استفاده از شبکه‌ی تک فاز و به صورت چپگرد - راستگرد است را تکمیل کنید.

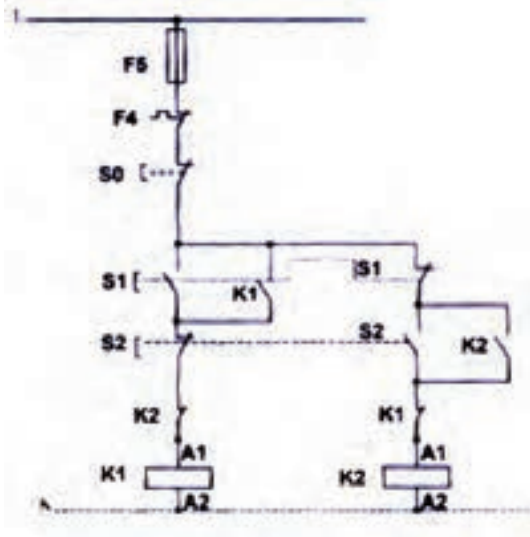
وسایل مورد نیاز مدار را مطابق شکل ۲-۸۶ و ۲-۸۷ روی تابلو نصب کنید. مدار مورد نظر را به صورت نقشه‌ی خارجی روی تابلو اتصال دهید.



شکل ۲-۹۱

خودآزمایی عملی

۱- شماره‌ی مسیرهای جریان و شماره‌ی کنتاکت‌های موجود در نقشه را بر اساس اصولی که فرا گرفته‌اید تعیین کنید.



شکل a- ۲-۹۲

پاسخ قسمت II - (شکل a)

مدار فرمان		مدار قدرت
تیغه‌های باز	تیغه‌های بسته	بی‌مثال
بی‌مثال	کنتاکتور	بی‌مثال

۲- در صورت مشاهده‌ی عیب در مدار، ابتدا عیب را رفع کنید و سپس علت را بنویسید.

علت:

.....

.....

.....

.....

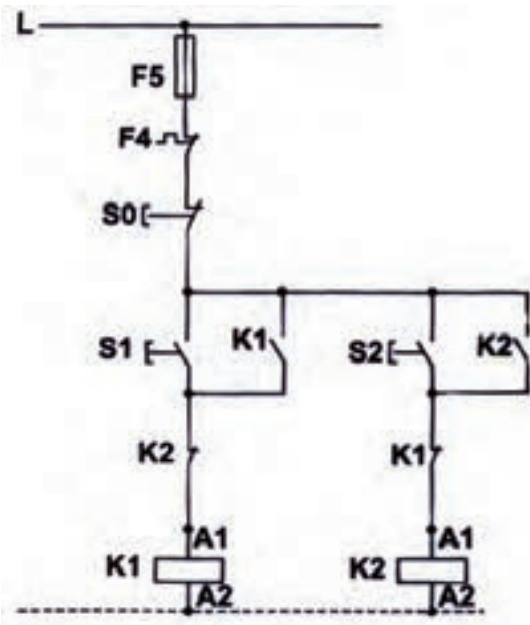
۳- مشخصات قطعات به کار رفته در مدار را در جدول زیر بنویسید.

ردیف	نام وسیله	مشخصات
۱		
۲		
۳		
۴		
۵		
۶		
۷		
۸		
۹		
۱۰		

۴- برای هر یک از مدارهای فرمان نشان داده شده در شکل (۲-۹۲)

I- شماره‌ی مسیرها و کنتاکت‌های هر نقشه را مشخص کنید.

II- اصول کار هر مدار را بنویسید و در مورد کاربردهای احتمالی آن تحقیق کنید.

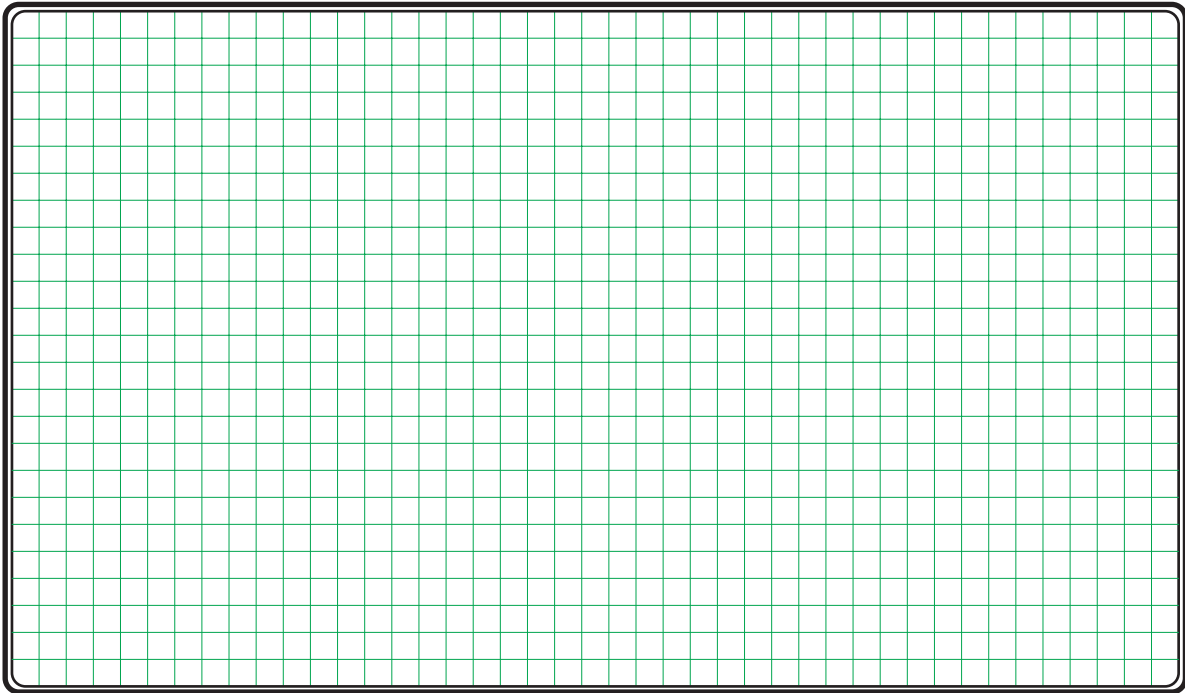


شکل b- ۲-۹۲

پاسخ قسمت II - (شکل b)

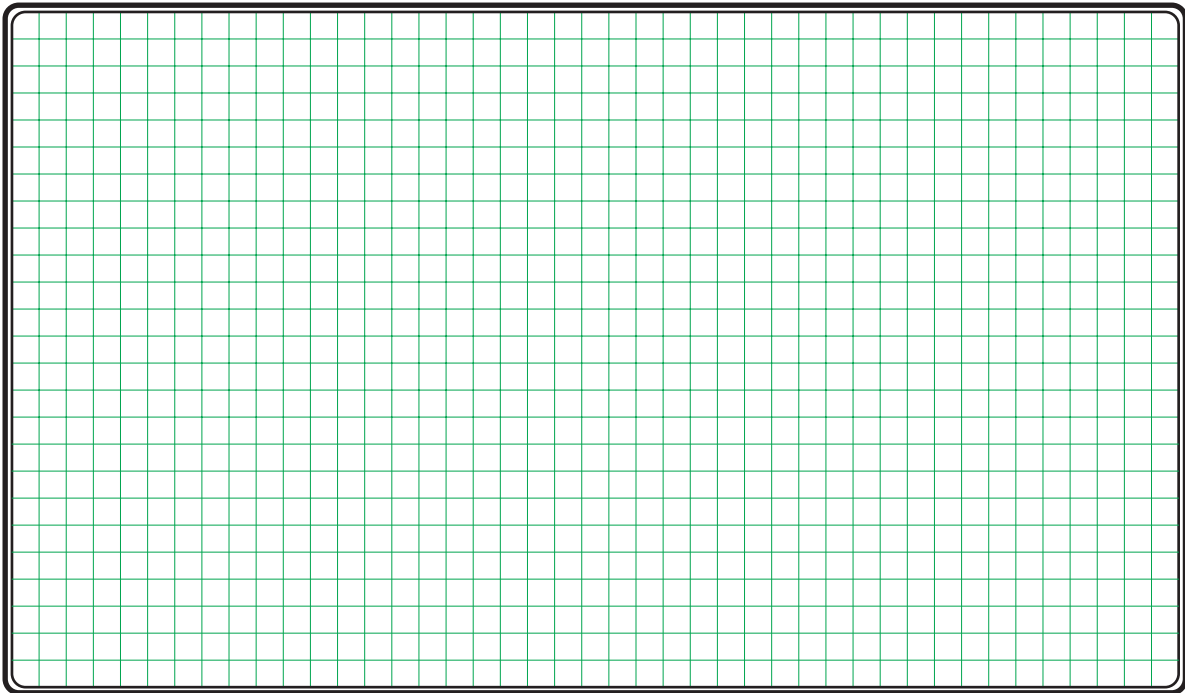
۵- نقشه‌ی مونتاژ کار عملی را رسم کنید.

نقشه‌ی مونتاژ



۶- نقشه‌ی خارجی کار عملی را رسم کنید.

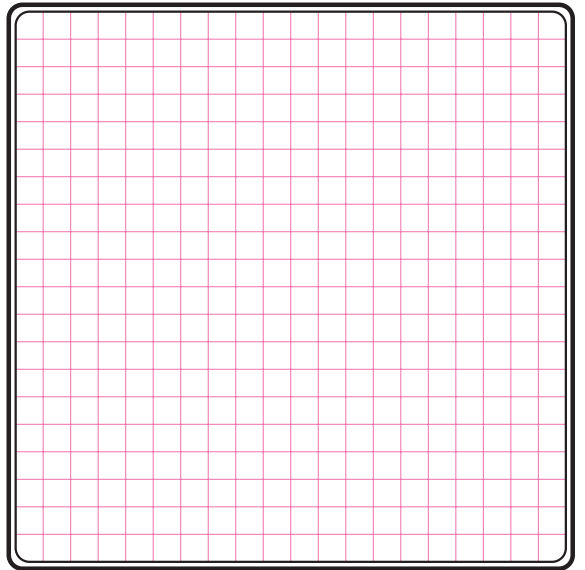
نقشه‌ی خارجی



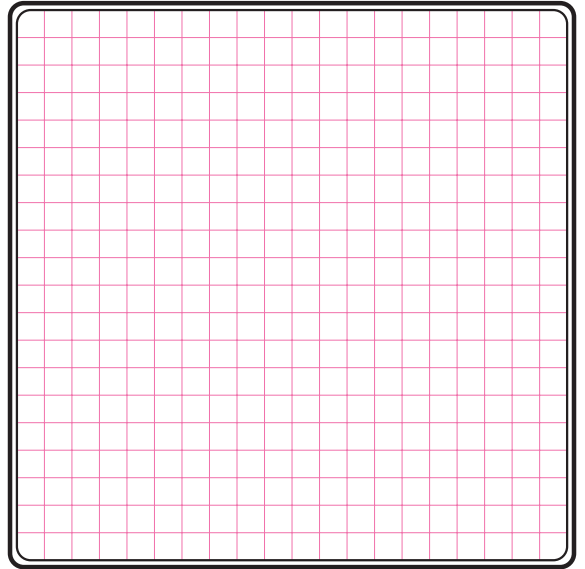
خودآزمایی عملی (۱)

۱- مدار الکتریکی موتورهای تک‌فاز در حالات زیر را رسم کنید.

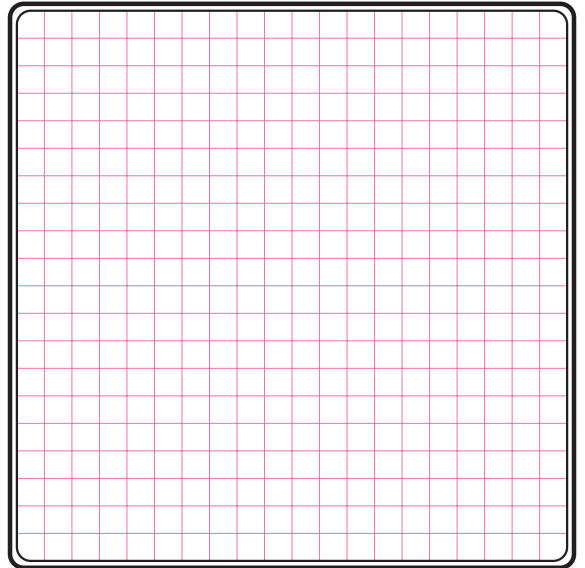
- الف) با راه‌انداز مقاومتی
- ب) با راه‌انداز خازن موقتی
- ج) با راه‌انداز خازن دائم کار
- د) با راه‌انداز خازنی دائم کار موقتی



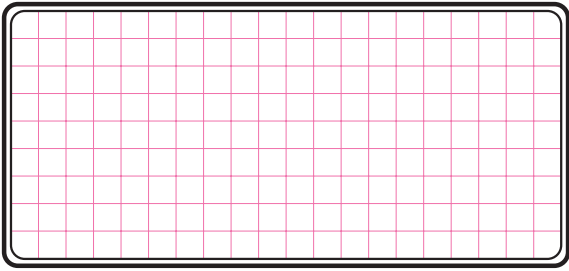
۲- با رسم شکل ساده‌ای، ساختمان داخلی و طرز کار موتور قطب چاکدار را شرح دهید.



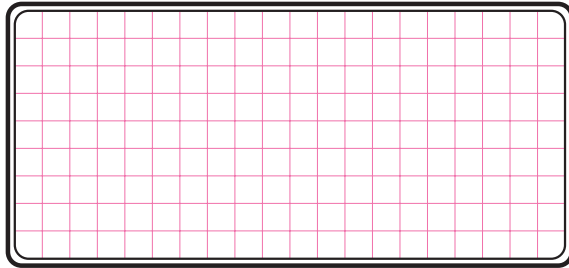
۳- نمای تخته کلم موتورهای تک‌فاز رپولسیونی و یونیورسال را رسم کنید.



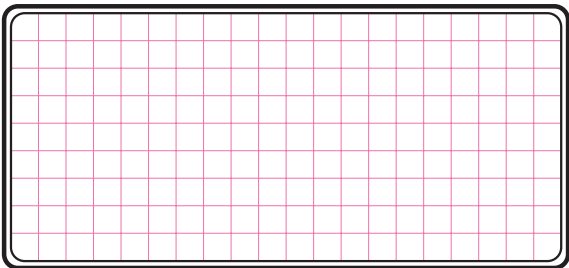
۴- مدار راه اندازی موتور تک فاز با کلید زبانه ای دارای حالت start را رسم کنید.



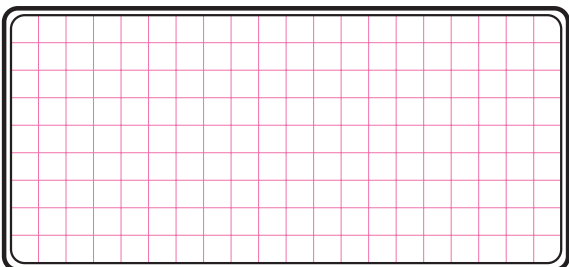
۵- مدار الکتریکی شکل زیر که مربوط به راه اندازی موتور تک فاز است را رسم کنید.



۶- مدار فرمان راه اندازی ساده ی موتور تک فاز را رسم کنید.



۷- مدار قدرت راه اندازی موتور تک فاز به صورت چپ گرد - راست گرد را رسم کنید.

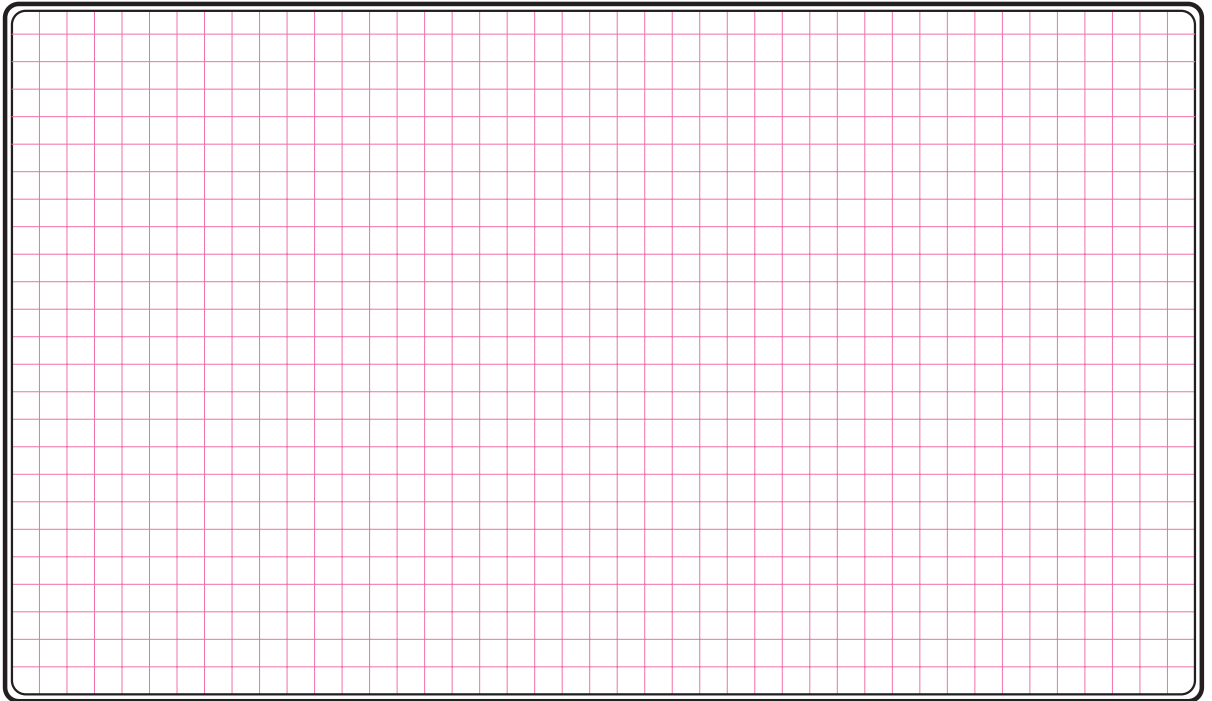


خودآزمایی عملی (۲) – (کار عملی)

مدار فرمان و قدرت مربوط به یک موتور سه فاز آسنکرون روتور قفسی که در شبکه‌ی تک فاز می‌تواند با میکروسوئیچ (محدود کننده حرکت) به صورت چپ گرد – راست گرد کار کند را رسم کنید.

مدار مورد نظر را روی تابلو اتصال دهید.

طرز کار مدار خواسته شده را بررسی کرده و آزمایش کنید.



آزمون پایانی (۲)

- ۱- محدوده‌ی توان موتورهای تک‌فاز چقدر است؟
 الف) $\frac{1}{4}$ اسب بخار تا چند مگاوات (ب) ۴ کیلووات تا چند مگاوات
 ج) $\frac{1}{4}$ اسب بخار تا چند اسب بخار (د) ۴ اسب بخار تا چند کیلووات
- ۲- کدام مورد از جمله انواع موتورهای تک‌فاز نیست؟
 الف) قطب چاک‌دار (ب) روتور سیم‌پیچی
 ج) اونیورسال (د) رلوکتانسی
- ۳- موتورهای قطب چاک‌دار جزو کدامیک از انواع موتورهای تک‌فاز قرار می‌گیرند؟
 الف) سنکرون بدون تحریک (ب) سری
 ج) دفعی (د) اندوکسیونی (القایی)
- ۴- نقش «سیم‌پیچ راه‌انداز» در موتورهای تک‌فاز چیست؟
 الف) ایجاد فوران کمکی (فوران‌درم)
 ب) ایجاد تغییر جریان مناسب
 ج) ایجاد خاصیت سلفی بیشتر
 د) ایجاد تغییر سرعت
- ۵- برای ایجاد دو میدان مغناطیسی در فضای اطراف استاتور موتور تک‌فاز دو سیم‌پیچی را با درجه اختلاف فاز در شیارهای استاتور قرار می‌دهند؟
 الف) ۹۰- زمانی (ب) ۱۲۰- زمانی
 ج) ۹۰- الکتریکی (مکانی) (د) ۱۲۰- الکتریکی (مکانی)
- ۶- در موتورهای با خازن دائم کار از یک خازن که ظرفیت آن از خازن‌های الکترولیتی است استفاده می‌شود.
 الف) روغنی - کمتر (ب) میکا - بیشتر
 ج) میکا - کمتر (د) روغنی - بیشتر
- ۷- محدوده‌ی قدرت موتورهای با فاز شکسته چند اسب بخار است؟
 الف) $\frac{1}{3}$ تا $\frac{1}{4}$ (ب) $\frac{1}{2}$ تا $\frac{1}{3}$
 ج) $\frac{1}{2}$ تا $\frac{1}{4}$ (د) $\frac{1}{3}$ تا $\frac{1}{5}$
- ۸- موتور کولرهای آبی از چه نوعی است؟
 الف) با فاز شکسته (ب) رپولسیون
 ج) دفعی (د) قطب چاک‌دار
- ۹- دلیل استفاده از خازن در موتورهای تک‌فاز چیست؟
 الف) افزایش توان (ب) افزایش گشتاور در راه‌اندازی
 ج) افزایش ضریب بهره (د) افزایش ضریب توان دواته

۱۰- خازن به کار رفته در موتورهای راه انداز خازنی از چه نوعی است؟

الف) عدسی (ب) میکا

ج) الکترولیتی (د) سرامیکی

۱۱- کلید گریز از مرکز در دور نامی و برای خارج کردن از مدار موتورهای تک فاز عمل می کنند.

الف) ۷۵٪- سیم پیچ اصلی (ب) ۷۵٪- سیم پیچ کمکی

ج) ۶۵٪- سیم پیچ اصلی (د) ۶۵٪- سیم پیچ کمکی

۱۲- محدوده ی قدرت موتورهای با راه انداز خازنی چقدر است؟

الف) بیشتر از اسب بخار (ب) کمتر از ۷۰ وات

ج) کمتر از اسب بخار (د) حدود ۱۰ وات

۱۳- برای تغییر جهت گردش موتورهای تک فاز باید را عوض کرد.

الف) جای دو فاز

ب) جهت جریان در سیم پیچی های اصلی و کمکی

ج) جای فاز و نول دو سر سیم پیچ های اصلی و کمکی

د) جهت جریان در سیم پیچی کمکی

۱۴- ظرفیت خازن موتورهای با خازن دائم کار نسبت به خازن موتورهای با راه انداز خازنی است.

الف) بیشتر (ب) کمتر

ج) برابر (د) ارتباطی با یکدیگر ندارند

۱۵- کدام مورد از خصوصیات موتورهای با خازن دائم کار نیست؟

الف) افزایش ضریب قدرت (ب) داشتن کلید گریز از مرکز

ج) افزایش راندمان (د) آرام کار کردن موتور

۱۶- موتور پنکه های سقفی از کدام نوع است؟

الف) خازن راه انداز (ب) موتور دو خازنی

ج) سنکرون بدون تحریک (د) خازن دائم کار

۱۷- در موتورهای با قطب چاکدار برای ایجاد میدان مغناطیسی که دارای

اختلاف فاز باشد از چه قطعه ای استفاده می شود؟

الف) خازن راه انداز (ب) خازن دائم کار

ج) حلقه اتصال کوتاه (د) موتور سیم پیچی شده

۱۸- در ابتدای راه اندازی موتورهای تک فاز دو خازنی، سیم پیچ کمکی با دو

خازن شده به صورت قرار می گیرد.

الف) سری - موازی (ب) سری - سری

ج) موازی - سری (د) موازی - موازی

۱۹- موتورهای تک فاز دو خازنی، قدرت تحمل اضافه بار تا چند درصد بارنامی را دارند؟

- الف) ۲۰ (ب) ۲۵ (ج) ۳۰ (د) ۳۵
۲۰- محدوده ی قدرت موتورهای قطب چاکدار چند اسب بخار است؟

- الف) $\frac{1}{6}$ تا $\frac{1}{8}$ (ب) $\frac{1}{6}$ تا $\frac{1}{250}$ (ج) $\frac{1}{8}$ تا $\frac{1}{250}$ (د) $\frac{1}{2}$ تا $\frac{1}{3}$

۲۱- اساس کار موتورهای رپولسیونی بر مبنای نیروی است؟

- الف) جاذبه (ب) دافعه
ج) میدان دوار (د) ایجاد میدان مغناطیسی کمکی
۲۲- در موتورهای دفعی اگر محور جاروبک عمود بر قطب ها قرار گیرد جریان عبوری از آرمیچر چه قدر است؟

- الف) $\frac{1}{4}$ مقدار نامی (ب) $\frac{1}{3}$ مقدار نامی

ج) $\frac{1}{2}$ مقدار نامی (د) صفر
۲۳- از موتورهای القایی رپولسیونی در مواردی که احتیاج به است استفاده می شود.

- الف) گشتاور کم (ب) اصلاحی ضریب قدرت
ج) جریان دهی (د) سرعت زیاد
۲۴- سیم پیچی آرمیچر و میدان مغناطیسی در موتورهای اونیورسال به چه صورت اتصال دارند؟

- الف) موازی (ب) سری
ج) ترکیبی (د) به نوع بار بستگی دارد

۲۵- در کدامیک از وسایل زیر موتور اونیورسال به کار نمی رود؟

- الف) جاروبرقی (ب) دریل دستی
ج) مخلوط کن (د) پمپ آب

۲۶- راه اندازی موتورهای رلوکتانسی مشابه کدامیک از موتورها است؟

- الف) اونیورسال (ب) راه انداز خازنی
ج) القایی (د) رپولسیونی

۲۷- موتورهایی که براساس خاصیت پس ماند مغناطیسی کار می کنند چه

نام دارند؟

- الف) هیستریسی (ب) رلوکتانسی
ج) فاز شکسته (د) اونیورسال

۲۸- حروف اختصاری و تخته کلم شکل روبه رو مربوط به کدام موتور است؟

الف) رپولسیون (ب) اونیورسال

ج) هیستریزیسی (د) قطب چاکدار

۲۹- برای اینکه موتور تک فاز به صورت چپ گرد کار کند تخته کلم آن که

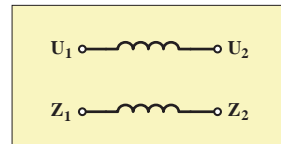
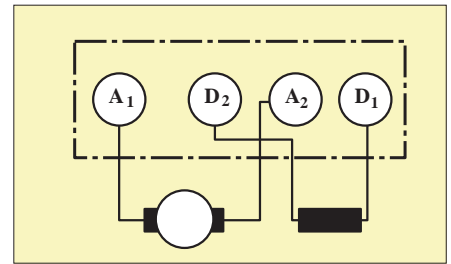
در شکل زیر نشان داده شده را به چه صورت باید به شبکه اتصال داد؟

الف) $U_1 \xrightarrow{به} Z_1 \xrightarrow{به} L_1$ و $U_2 \xrightarrow{به} Z_2 \xrightarrow{به} N$

ب) $U_1 \xrightarrow{به} Z_2 \xrightarrow{به} L_2$ و $U_1 \xrightarrow{به} Z_1 \xrightarrow{به} N$

ج) $U_1 \xrightarrow{به} Z_1 \xrightarrow{به} N$ و $U_2 \xrightarrow{به} Z_2 \xrightarrow{به} L_1$

د) $U_1 \xrightarrow{به} U_2 \xrightarrow{به} L_1$ و $Z_2 \xrightarrow{به} Z_1 \xrightarrow{به} L_1$



۳۰- حروف اختصاری I.K.L.B روی پلاک موتور نشان دهنده چیست؟

الف) نوع کار (ب) نوع محافظت موتور

ج) کلاس عایقی (د) ضریب توان موتور

۳۱- بر روی پلاک موتور حروف و اعداد $C_A=80_{uF}$ بیانگر چیست؟

الف) ظرفیت خازن راه انداز (ب) ظرفیت خازن دائم کار

ج) ظرفیت خازن برای اصلاح ضریب قدرت (د) ظرفیت خازن صافی

۳۲- با توجه به پلاک موتورهای الکتریکی تک فاز شرایط و نوع کار ماشین

را براساس کدام عامل می توان تشخیص داد؟

الف) VDE (ب) nr (ج) IP (د) S₁

۳۳- معمولاً برای تغییر جهت گردش موتور اونیورسال چه کار می کنند؟

الف) عوض کردن سر و ته سیم پیچ کمکی

ب) عوض کردن جهت جریان در آرمیچر

ج) عوض کردن جهت جریان در سیم پیچ اصلی و کمکی

د) عوض کردن جهت گردش محرک مکانیکی

۳۴- شکل سمت راست چه نوع موتوری را نشان می دهد؟

الف) موتور سه فاز اوتور قفسی

ب) موتور تک فاز شکسته

ج) موتور تک فاز با خازن راه انداز

د) موتور تک فاز دو خازنی

۳۵- کدام یک از موتورهای تک فاز برای راه اندازی بارهای سنگین مناسب است؟

الف) فاز شکسته (ب) با خازن راه انداز

ج) با خازن دائم کار و راه انداز (د) اونیورسال



پاسخ پیش آزمون (۲)

د	ج	ب	الف	- ۶
د	ج	ب	الف	- ۷
د	ج	ب	الف	- ۸
د	ج	ب	الف	- ۹
د	ج	ب	الف	- ۱۰

د	ج	ب	الف	- ۱
د	ج	ب	الف	- ۲
د	ج	ب	الف	- ۳
د	ج	ب	الف	- ۴
د	ج	ب	الف	- ۵

پاسخ آزمون پایانی (۲)

د	ج	ب	الف	- ۲۱
د	ج	ب	الف	- ۲۲
د	ج	ب	الف	- ۲۳
د	ج	ب	الف	- ۲۴
د	ج	ب	الف	- ۲۵
د	ج	ب	الف	- ۲۶
د	ج	ب	الف	- ۲۷
د	ج	ب	الف	- ۲۸
د	ج	ب	الف	- ۲۹
د	ج	ب	الف	- ۳۰
د	ج	ب	الف	- ۳۱
د	ج	ب	الف	- ۳۲
د	ج	ب	الف	- ۳۳
د	ج	ب	الف	- ۳۴
د	ج	ب	الف	- ۳۵

د	ج	ب	الف	- ۱
د	ج	ب	الف	- ۲
د	ج	ب	الف	- ۳
د	ج	ب	الف	- ۴
د	ج	ب	الف	- ۵
د	ج	ب	الف	- ۶
د	ج	ب	الف	- ۷
د	ج	ب	الف	- ۸
د	ج	ب	الف	- ۹
د	ج	ب	الف	- ۱۰
د	ج	ب	الف	- ۱۱
د	ج	ب	الف	- ۱۲
د	ج	ب	الف	- ۱۳
د	ج	ب	الف	- ۱۴
د	ج	ب	الف	- ۱۵
د	ج	ب	الف	- ۱۶
د	ج	ب	الف	- ۱۷
د	ج	ب	الف	- ۱۸
د	ج	ب	الف	- ۱۹
د	ج	ب	الف	- ۲۰

