



دستور کار

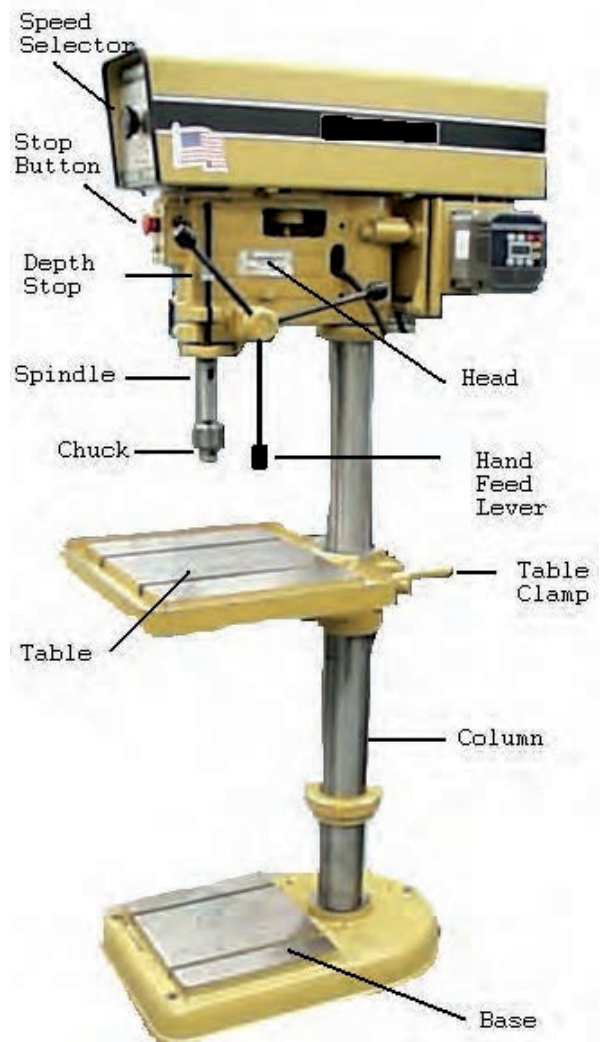
رعایت اصول سوراخ کاری دستی (با دریل سبک و نیمه سنگین)

* به صورت گروهی جدول زیر یا جداگالی از این دست را در ابعاد کاغذ A3 تهیه و در تابلوی اطلاعات و اعلانات کارگاه نصب کنید.

نوع حرکت قطعه کار	حیطه کار	عنوان عمومی کار	ابزار برش		سطح یا سطوح مورد ماشین کاری	
			نوع	حرکات	نوع	شکل کار
چرخش (Rotation)	تراشکاری عرضی (Turning)	برقو زنی (Reaming)	برقو (redmer)	تغذیه مستقیم به موازات و در امتداد محور چرخش قطعه کار p& concentric (with R.C)	سوراخ مستقیم (Stright hole)	تولید شده (Generated)
چرخش (Rotation)	تراشکاری رفت و برگشتی (Turning)	کپی تراشی Forming Form (turning)	تک لبه single (point)	تغذیه مستقیم و عمود بر محور چرخش قطعه کار Perpendicular (to R.C)	انتخابی (Slective)	شکل یافته (Formed)
چرخش (Rotation)	عرض تراشی و طول تراشی (Turning)	خزینه کاری Counter (Boring)	خزینه کار counter (Bore)	تغذیه مستقیم به موازات و در امتداد محور چرخش قطعه کار P&Concenteric (with R.C)	ترکیب سوراخ استوانه ای و سطح تخت C.h& (Flat)	ترکیبی combination
چرخش (Rotation)	تراشکاری رفت و برگشتی (Turning)	خزینه سازی Counter (sinking)	خزینه زن counter (sink)	تغذیه مستقیم به موازات و در امتداد محور چرخش قطعه کار P&Concenteric (with R.C)	مخروط داخلی (Conical)	شکل یافته (Formed)
چرخش (Rotation)	تراشکاری عرضی (Turning)	پیچ (رزوه) تراشی (Turning)	تک لبه شیارزن S.P (Threading)	تغذیه مستقیم و به موازات محور چرخش قطعه کار Parollet to (Rotation center)	رزوه (دنده) (Thread)	ترکیبی combination



* با رعایت احتیاط و پس از گردآوری اطلاعاتی در زمینه روش کار با دستگاه دریل دستی و ستونی زیر نظر مربی خود، قطعات خط‌کشی شده ساده از جنس چوب، برنج، فولاد، آلومینیم و چدن را با استفاده از مته‌های تیپ H و N و W سوراخ‌کاری، عکس‌برداری و نتایج را به صورت جدول مقایسه کیفیت و سرعت به صورت گروهی ارائه دهید. در گزارش خود از تصاویر و واژگان ترجمه‌شده قطعات نشان داده‌شده در تصویر مقابل استفاده کنید و آنها را به صورت مرحله به مرحله مرتب کنید.





* در تمرین کنترل خروج بی خطر مته هنگام سوراخ کاری سوراخ‌های راه بدر، پروفیل‌های چهارپر (قوطی) و لوله را در ابعاد ۱۰۰mm برش زده و سوراخ کاری یک‌سویه و دوسویه کنید. باید از ایده خود در چگونگی کنترل نوک خارج شده مته هنگام سوراخ کاری، دفاع کنید. مته نبایستی به هیچ وجه با گیره یا میز برخورد کند.

* با تهیه دو یا سه مکعب آلومینیومی $50 \times 50 \times 50$ mm، سوراخ‌هایی به قطر ۸۱۰ mm را با استفاده از مته‌های کهنه و نو و با یا بدون استفاده از مایع خنک‌کننده در سرعت کم و زیاد، در آنها ایجاد کرده و سپس قطعات را برش متقارن بزنید. آنگاه با تهیه گزارش و جداول کامل از شرایط کار، به همراه تصاویر نتیجه فعالیت‌ها، آن را به‌عنوان پروژه (۳۷) شماره «۳۷» کارگاه فلزکاری ارائه دهید.

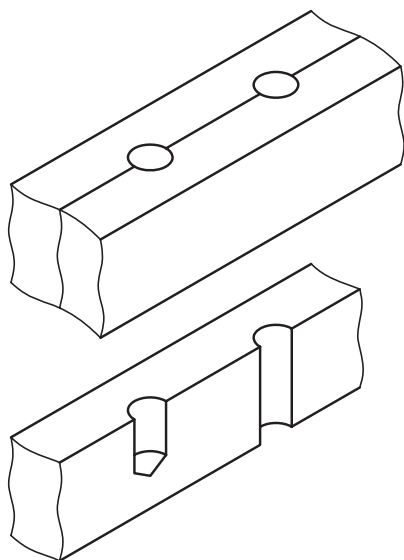


* انواع سوراخ‌های راه بدر، کور و متقاطع را بر روی قطعات استاندارد اما مستعمل مکانیکی ایجاد و ارائه دهید. در مورد سوراخ‌های کور (پایلوت) باید گزارشی از کنترل عمق سوراخ و صحت نتیجه کار ارائه کنید.





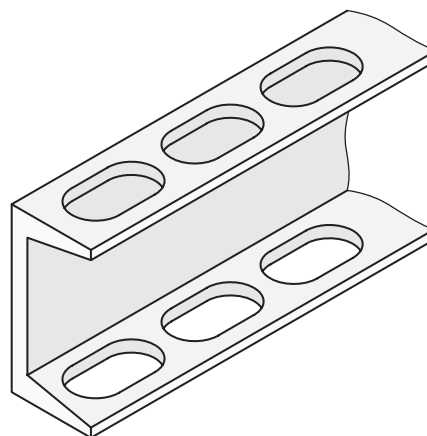
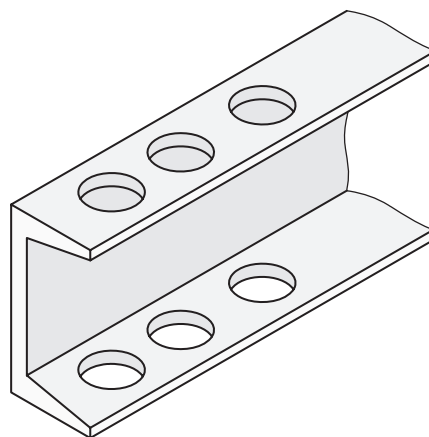
* بر روی یک قطعه کار چوبی یا فلزی سوراخ کور و راه بدر را با ابعاد از پیش تعیین شده ایجاد و ارائه دهید.



* با برش تسمه‌های نازک فلزی که روی آنها سوراخ‌هایی را در یک خط مستقیم ایجاد کرده‌اید، طوری که سوراخ‌ها کاملاً از وسط نصف شوند، ساخت شابلون‌ها را تمرین کنید. با تغییر قطر مته شابلون خود را برای اندازه‌زنی سریع قطر مفتول‌هایی با ابعاد متفاوت، توسعه دهید.

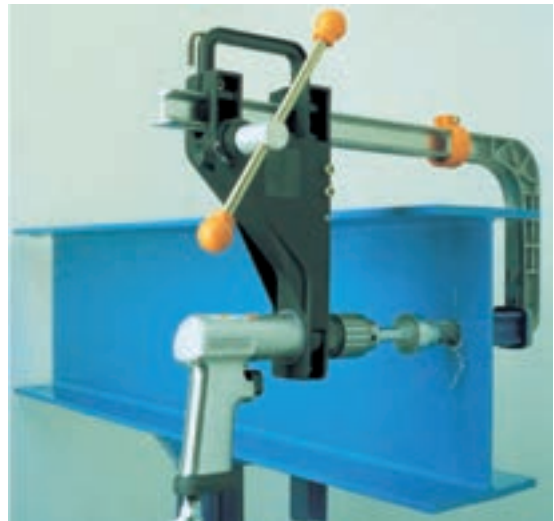


* بر روی قوطی (چهارپر) یا پروفیل ناودانی، سه یا چهار اثر سنبه‌زده را تهیه و پس از تأیید فاصله آنها توسط مربی، با تدبیر خاص و ابتکار خود، از گیره استفاده کرده آنها را بر روی میز دریل ستونی ببندید و سوراخ‌کاری مطابق شکل را در آنها ایجاد کنید. اگر از مربی تربیت بدنی خود کمک بگیرید این پروژه با کمی دستکاری می‌تواند به ساخت میل بارفیکس متغیر برای آزمون پایانی ورزش در هنرستان، منجر شود (جوشکاری‌های لازم را به مربی خود بسپارید).





* به صورت گروهی، ایده‌ای را برای ثابت نگه‌داشتن دریل به هنگام سوراخ‌کاری دستی روی کاغذ پیاده و به استاد ارائه کنید.
 آیا ایده شما قابل ساخت و اقتصادی است؟





*در اجرای پروژه شماره ۳۸ از کتاب فلزکاری، مطابق تصاویر بعدی، سطح دایره‌ای از ورق ضخیم (پلیت) آلومینیمی را که حداقل قطر آن 100 mm باشد به $8, 16$ یا تعداد بیشتری از قسمت‌های مساوی تقسیم و بر فراز هر شعاع دایره روی محیط آن که با پرگار فلزی مشخص شده است، به صورت یکی در میان سوراخی به قطر $6-8\text{ mm}$ ایجاد کنید. سپس دایره مذکور را با کمان‌اره یا اژه نواری عمودی برش زده و مطابق تصویر با شکیبایی طی سه جلسه کارگاهی، دندانه‌های چرخ‌دنده آلومینیمی را کامل کنید. لازم به ذکر است که چرخ‌دنده‌های واقعی به این روش ساخته نمی‌شوند.

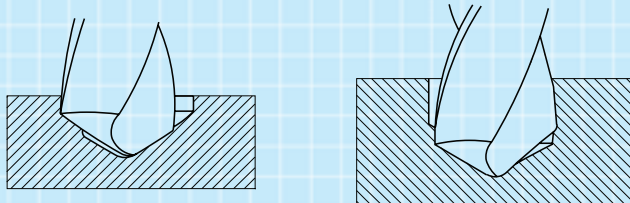


ارزشیابی پایانی

◀ نظری



۱. در مورد تصویر مقابل کدام گزینه صحیح است؟
 الف) تنها سوراخ این قطعه کور است. (ب) هر دو سوراخ این قطعه کور هستند.
 ج) تنها سوراخ این قطعه راه بدر است. (د) هر دو سوراخ این قطعه راه بدر هستند.
۲. در ساخت قطعه تصویر مذکور از چه ابزار یا ابزارهایی استفاده شده است؟
 الف) فقط ارّه (ب) فقط مته
 ج) ارّه، مته و سوهان (د) مته، برقو و ابزار خان
۳. منظور از فاز مته کدام است؟
 الف) قطر مته (ب) موضوع مته
 ج) دنباله مته (د) لبه برنده مته
۴. مته‌ها را در سه تیپ: و و می‌سازند.
۵. زاویه رأس مته برای سوراخ کاری فولاد نرم است.
۶. با تغییر زاویه رأس مته، قطر سوراخ ایجادشده توسط آن کم می‌شود یا زیاد؟ آیا ثابت می‌ماند؟
۷. اگر رأس مته تیزشده از محور مته خارج شده باشد، تأثیری بر سوراخ زده‌شده نخواهد داشت.
 درست نادرست
۸. در تصویر زیر، کدام یک اثر نامساوی بودن زوایای نوک مته در دو طرف و کدام یک اثر خارج از مرکز بودن رأس مته است؟



۹. برای ایجاد سوراخی به قطر ۵۰ mm در قطعه گردی به قطر ۶۵ mm چه ابزار یا روشی را پیشنهاد می‌کنید؟
۱۰. برای پیشگیری از برخورد مته به گیره و میز کار پس از خروج از سوراخ راه بدر ایجادشده، چه پیشنهادی دارید؟

واحد کار هشتم: توانایی رزوه کاری (رزوه تراشی داخلی و خارجی)

◀ هدف کلی: قلاویزکاری و حدیده زنی

زمان			عنوان توانایی
جمع	عملی	نظری	
۶۴	۴۴	۲۰	توانایی قلاویزکاری و رزوه زنی

توانایی تهیه رزوه کاری (رزوه تراشی داخلی و خارجی)

◀ پس از آموزش این توانایی، از فراگیر انتظار می‌رود:

- انواع پیچ را از نظر کاربرد نام ببرد.
- روش‌های مختلف رزوه کاری در صنعت را بیان کند.
- روش قلاویزکاری برای رزوه‌زنی سوراخ‌های کوچک را تشریح کند.
- لقمه‌های مختلف یک قلاویز را شناسایی کرده وظیفه هر یک را بیان کند.
- انواع قلاویز و روش کار هر یک را بیان کند.
- با استفاده از قلاویزی با شماره مناسب یک سوراخ به قطر ۸ یا ۱۰ را قلاویز زنی کرده و نکات حفاظتی قلاویز و قطعه را رعایت کند.
- حدیده و شیوه عمل آن را شرح دهد.
- انواع حدیده را نام ببرد و تفاوت شکل ظاهری آنها را بیان کند.
- با استفاده صحیح از حدیده و گونیا کردن آن میله‌ای به قطر ۱۰ یا ۱۲ را حدیده‌زنی کند.
- با استفاده از قلاویز پیچ درآر یا چپ‌گرد، یک پیچ شکسته را از سوراخ مهره خارج کند. (یا روش کار را توضیح دهد).
- از عهده انجام پروژه‌های مختلف سوراخ کاری همراه با قلاویز زنی یا حدیده کاری برآید.

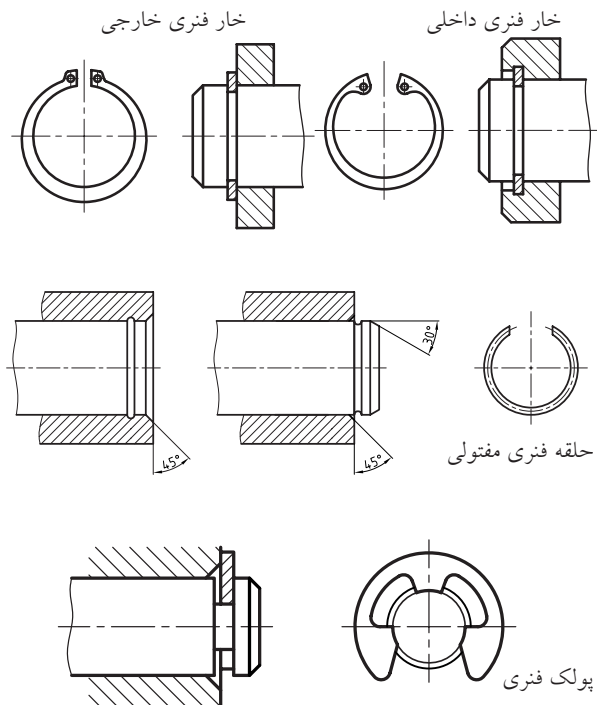


پیش آزمون

۱. تنها روش ساخت پیچ در صنعت استفاده از حدیده است.
 - درست
 - نادرست
۲. پیچ‌هایی که به روش براده‌برداری ساخته می‌شوند از استحکام بیشتری نسبت به محصول روش‌های بدون براده‌برداری برخوردارند.
 - درست
 - نادرست
۳. از پیچ‌ها در صنعت به چه منظوری استفاده می‌شود؟
 - الف) اتصال
 - ب) اتصال و انتقال حرکت
 - ج) اتصال، انتقال حرکت و قدرت
 - د) اتصال، انتقال حرکت، قدرت و آب‌بندی
۴. منظور از قلاویز «میانرو»:
 - الف) بهترین نوع قلاویز است.
 - ب) قلاویزی است که رزوه متوسطی را به‌وجود آورد.
 - ج) دومین لقمه (سری) از سه لقمه یک شماره قلاویز است.
 - د) قلاویزی است که بتواند قسمت میانی سوراخ‌ها را رزوه کند.
۵. در قلاویزکاری یک سوراخ:
 - الف) نیازی به استفاده از آب صابون نیست.
 - ب) نیازی به گونیاکردن قلاویز نیست.
 - ج) نیازی به استفاده از روغن روانساز نیست.
 - د) نیازی به چرخش معکوس قلاویز در هر دور نیست.
۶. از «حدیده» برای استفاده می‌شود.
 - الف) رزوه‌کردن سوراخ‌ها
 - ب) رزوه‌کردن لوله
 - ج) رزوه‌کردن لوله و میله
 - د) همه موارد
۷. قطر «حدیده» مورد نیاز برای رزوه‌کاری یک قطعه
 - الف) حتماً باید از قطر آن میله بیشتر باشد.
 - ب) حتماً باید از قطر آن میله کمتر باشد.
 - ج) باید با قطر میله برابر باشد.
 - د) باید با قطر داخلی سوراخ برابر باشد.
۸. قطر داخلی یک پیچ:
 - الف) با قطر داخلی مهره آن برابر است.
 - ب) با قطر خارجی مهره آن برابر است.
 - ج) با قطر خارجی آن برابر است.
 - د) هیچ‌کدام
۹. از حدیده شش‌گوش برای چه مواردی استفاده می‌شود؟
۱۰. از قلاویز چپ‌گرد برای چه مواردی استفاده می‌شود؟

۸-۱ پیچ و مهره

این خار به درستی جا زده نشود، شکسته و به همراه پین خود به خراش سیلندر می‌پردازد و در این صورت خسارت زیادی به موتور وارد خواهد آمد.



پس از ساخت یک قطعه سوراخ‌دار به کمک مته‌ها و سپس افزایش کیفیت سطح سوراخ و درصد نزدیکی آن به دایره واقعی با ابزار برقو، می‌توان یک پین دقیق‌شده را در آن جا زده اتصالی را کامل و یا محور دورانی را فراهم کرد. اما در حین کار پین‌ها به تدریج تمایل به خارج شدن از سوراخ قطعه پیدا می‌کنند. به همین خاطر باید با کمک ابزارک‌هایی مانند حلقه‌ها و پولکی‌ها، مسیر حرکت پین‌ها به بیرون را مسدود کنیم.



در تصویر زیر استفاده از خار فنری خارجی در محکم کردن گژن‌پین یک پیستون را ملاحظه می‌کنید. اگر

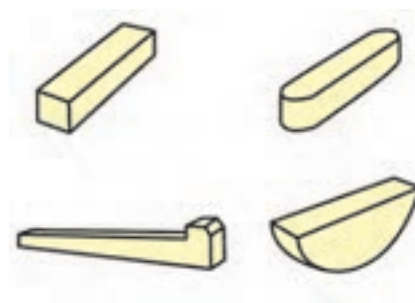
الهام از طبیعت در شیوه رشد اغلب گیاهان خودرو یا پیچک و نیز قسمت‌های غیر مرطوب از بدن جانوران نظیر مو، ناخن و شاخ که همگی برای نفوذ و حرکت به جلو از پیچش و حرکت مارپیچ بهره می‌برند ما را به طراحی پیچ‌ها برای ایجاد حرکت و نیز ممانعت از حرکت رهنمون ساخت.



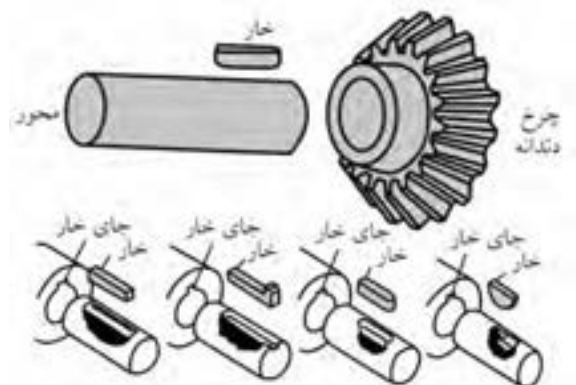
به این ترتیب در مواردی که قصد ایجاد حرکت داشتیم از پیچ‌ها استفاده کردیم و اگر قصد مقاومت در برابر حرکت را نیز داشتیم (بازشدن و بیرون آمدن) باز به سراغ پیچ‌ها رفتیم.

در تصاویر بعدی، استفاده از ایده طبیعت (مشخصاً شاخ) در ایجاد حرکت رو به جلو، برای ساخت پیچ‌های

در تصاویر زیر انواع خارهای نگهدارنده میله‌ها (محورها) در سوراخ و نیز روش ساخت نوع باگتی آن را توسط دستگاه فرز مشاهده می‌کنید.



چنانکه ملاحظه می‌شود، روش استفاده از حلقه، خارفنی، پولکی و خارمحوری در اتصال یا کنترل حرکت میله‌ها در سوراخ قطعه کار چندان مطمئن، ساده و اقتصادی به نظر نمی‌رسند. بنابراین باید از شیوه دیگری برای اتصال استفاده می‌شد.



انتقال مواد (مانند پیچ یا مادون چرخ گوشت و یا مته‌های برش آسفالت) را مشاهده می‌کنید.

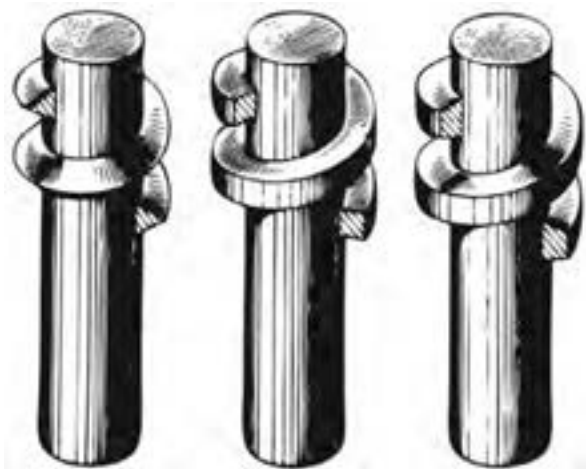


حتی در اسلحه‌های انفرادی برای تقویت قدرت تخریبی برخی از تفنگ‌ها، در لوله آنها از شیارهای مارپیچ هدایت‌کننده‌ای به نام «خان» استفاده می‌شود که بر دایره نفوذی گلوله پس از شلیک و اصابت به هدف می‌افزایند و به این ترتیب، تخریب بیشتری را باعث می‌شوند.

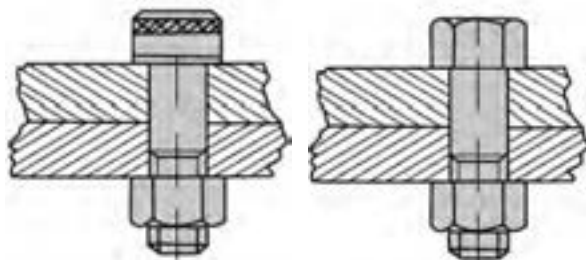


از سوی دیگر از خاصیت «ممانعت از حرکت» پیچ‌ها گاهی به کمک نوارهای منعطف پلاستیکی (نوار تفلون) برای آب‌بندی درز اتصال درپوش‌ها یا اتصالات لوله‌ها استفاده شد و بخش جدیدی به نام پیچ‌های آب‌بندی به دسته‌بندی پیچ‌ها اضافه گردید.

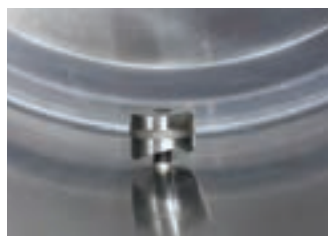
اگر به دقت به مقطع رزوه (دندان) پیچ‌ها نگاه کنید متوجه می‌شوید که پیچ‌های انتقال مواد، انتقال حرکت و بالاخره پیچ‌های اتصال دارای دنده یا رزوه‌هایی با شکل مقطع متفاوت هستند. در تصویر زیر پیچ‌هایی با دندانه مثلثی (برای اتصال)، مربعی (برای انتقال حرکت) و دوزنقه (انتقال قدرت) را مشاهده می‌کنید.



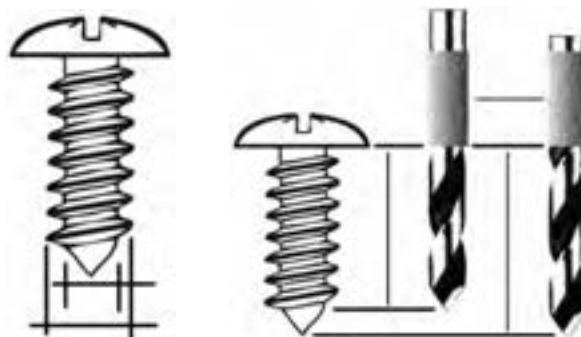
چنانکه می‌دانید اکثر پیچ‌ها در صنعت برای اتصال به‌کار گرفته می‌شوند.



چرخش قابل‌مطمئن پیچ که لبه‌های قوس‌دار بُرنده‌ای دارد، برش ورق با قطر قابل‌مطمئن پیچ کامل می‌گردد.



از پیچ‌های دندان‌مثنی استوانه یا نوک‌دار برای اتصال قطعات به صورت موقت (بازشدنی) استفاده می‌شود. البته خلاقیت در گرفتن ایده از این سیستم به صنعتگران کمک کرده است تا از آن برای ساخت ابزارهای سوراخ‌کن ورق بهره ببرند.



در تصویر زیر ابزاری را مشاهده می‌کنید که امروزه با رواج دوگانه‌سوز کردن خودروها احتمالاً شاهد استفاده از آن در سوراخ‌کاری سریع و دقیق ورق برنده خودرو برای جایگذاری مجرای شارژ کپسول گاز، بوده‌اید. سیستم کار این پیچ و مهره بُرنده بر تغییر زیر قابل‌مطمئن پیچ و در نتیجه تغییر کاربری پیچ به هنگام محکم‌شدن مهره روی آن استوار است. ابتدا با کمک دریل دستی سوراخی بر پیکره ورق یا پلیت ایجاد شده و ساق پیچ از آن عبور داده می‌شود، سپس از سوی دیگر قطعه مهره بر روی آن جا زده شده و به تدریج بسته می‌شود. به این ترتیب و ضمن

۲-۸ مفهوم رزوه کاری

در کتاب فلزکاری (۱) با روش‌های مختلف تولید آشنا شدید و دانستید که تولید یک پیچ به روش غلتک‌کاری (نورد) و آهنگری به دلیل عدم براده‌برداری و نیز صدمه‌ندیدن رشته‌های فلزی در اثر جدا شدن براده‌ها، به پیچ‌ها (یا قطعات) محکم‌تری منجر می‌شود و در مجموع ارزان‌تر نیز خواهد بود. اما تولید با روش‌های بدون براده‌برداری اغلب کیفیت بالایی ندارد و به تجهیزات خاصی هم نیازمند است. علاوه بر آن اغلب پس از تولید آنها به تکمیل‌کاری با استفاده از براده‌برداری نیز نیازمند می‌شویم.

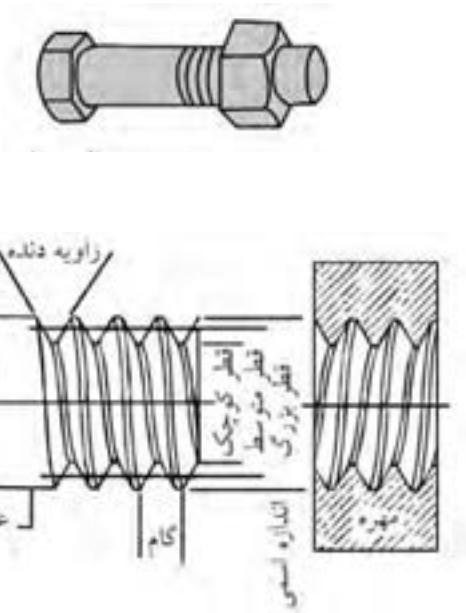


با توجه به این مسئله، استفاده از روش‌های براده‌برداری دستی و ماشینی در تولید رزوه‌ها، عمومیت بیشتری داشته و صنعتی‌تر است. به‌ویژه آنکه برای ساخت پیچ و مهره با این روش‌ها به تجهیزات گران‌قیمت یا فضایی برای سیستم‌های نورد... احتیاج نخواهد بود و همگان قادرند با آموزشی مختصر از عهده ساخت و تولید رزوه با این روش‌ها برآیند. آنچه دستی یا ماشینی بودن رزوه‌تراشی را تعیین می‌کند، بیشتر ابعاد سوراخ و میله‌ای است که باید به مهره و پیچ تبدیل شوند. به این ترتیب پیچ و مهره‌های زیر ۲۴mm قطر را معمولاً با ابزار دستی و بیش از این را به‌صورت داخل یا روتراشی با ماشین می‌تراشند.

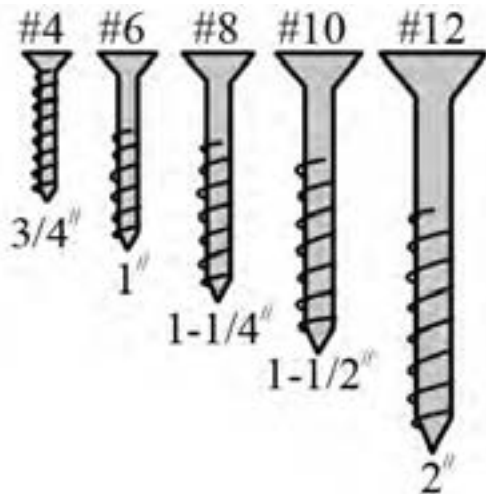
در قطر یکسان، مزیت تراش رزوه با ماشین‌ها نسبت به کار با ابزار دستی (حدیده) در پیچ‌ها امکان ساخت پیچ‌های «چندراهه» است. پیچ چندراهه به پیچی گفته می‌شود که به دلیل دو، سه و یا چهارگونه بودن نقطه شروع رزوه‌هایش می‌تواند دو، سه یا چهار برابر سریع‌تر از پیچ معمولی بسته یا باز گردد. این مسئله را در تصاویر زیر به خوبی مشاهده می‌کنید.



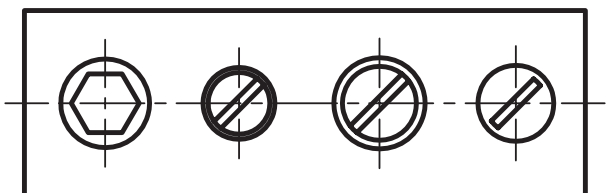
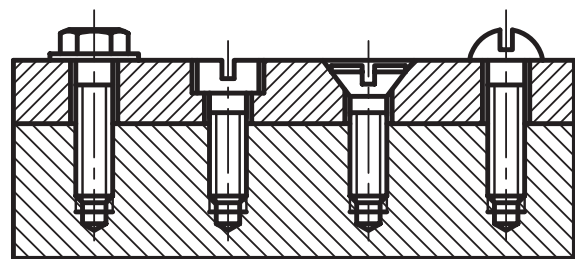
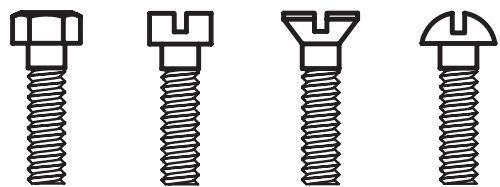
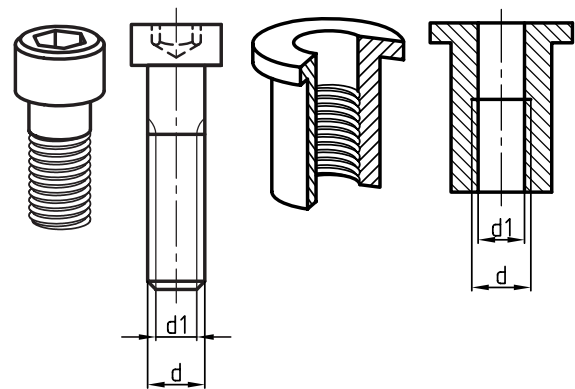
در تصاویر زیر نحوه نمایش رزوه در نقشه پیچ و مهره را مشاهده می‌کنید.



نوع خاصی از پیچ‌ها با دندان‌ه مثلثی و ساقه باریک‌شونده برای سهولت و سرعت کاربری با نام پیچ‌های «خودکار» وجود دارند که هشتاد درصد مصرف پیچ‌ها به صورت میلیونی در هر روز را در کشورهای مختلف به خود اختصاص داده‌اند.



در مورد «گام پیچ» و تفاوت آن در پیچ‌های تک یا دوراچه تحقیق کنید. (به تصویر شماتیک گام توجه کنید). با توجه به تصاویر، پس از رزوه‌شدن یک میله یا سوراخ، دو قطر متفاوت در آن ایجاد می‌شود که یکی قطر سردنده (خارجی) و دیگری قطر ته‌دنده (داخلی) است. در پیچ اولی معمولاً با «d» و دومی یعنی قطر ته‌دنده را با «d₁» نشان می‌دهند و در مهره برعکس. پس از بسته‌شدن مهره بر روی پیچ، سردنده پیچ تقریباً با ته‌دنده مهره تماس می‌شود و سردنده مهره نیز بر ته‌دنده پیچ می‌نشیند.



□ به نظر شما علت ایجاد شیارهای ریز بر روی گل پیچ چهارسو مطابق شکل چیست؟



گاهی استفاده از پیچ‌های اتصال برای قطعاتی پیشنهاد می‌شود که با وسایل موجود امکان رزوه‌کاری آنها وجود ندارد و یا اینکه بسیار نرم یا بسیار سخت بوده و قابل رزوه‌کاری نیستند. در این گونه موارد می‌توان از رزوه‌های پلاستیک «کاشتنی»^۱ که به آنها «پلاک» گفته می‌شود، استفاده کرد. با استفاده از این پلاک‌های شکاف‌دار اینسرتی (کاشته‌شده) که با ورود پیچ به آنها، قدری باز شده و محکم به دیواره مهره (سوراخ بدون رزوه) می‌چسبند، می‌توان پیچ‌های خودکار در سایزهای مختلف را به دیوار یا ... متصل کرد.



در تصاویر زیر طرح‌های مختلفی از مهره‌ها و پیچ‌ها با قابلمه (گل پیچ) خاص ملاحظه می‌کنید.

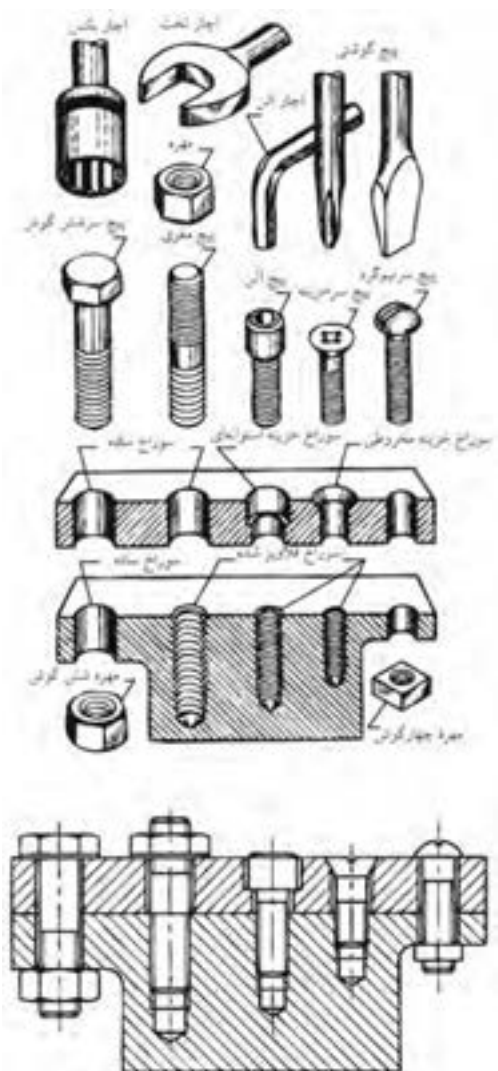


1. Inserting

□ با جمع آوری پلاک‌های مختلف از پیچ‌های رول-پلاک آنها را با یکدیگر مقایسه و علت برجستگی‌ها و شکاف‌ها و رزوه‌های خاص آنها را بررسی کنید.



چنانکه در فصل پیش ملاحظه کردید، خزینه‌کاری یکی از فرایندهای تکمیلی برای سوراخ‌کاری است که به منظور تأمین فضای گل‌پیچ‌ها در دو شکل مخروطی و استوانه‌ای صورت می‌پذیرد.



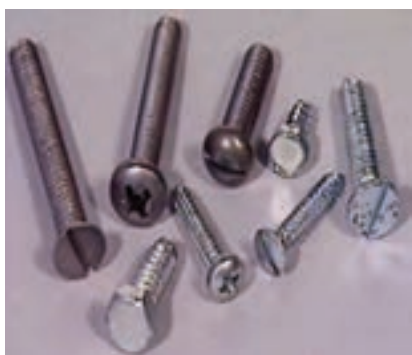
تصویر، ابزارهای مته‌گون خاصی را نشان می‌دهد که قادرند با نفوذ به داخل چوب، در یک لحظه خزینه‌زنی و گاه تراشی مورد نیاز برای نشستن پیچ‌های خودکار را به انجام برسانند.



نتیجه کار چنانکه می‌بینید سوراخ اتصال کاملاً جذب و سطح نامحسوس آن است.

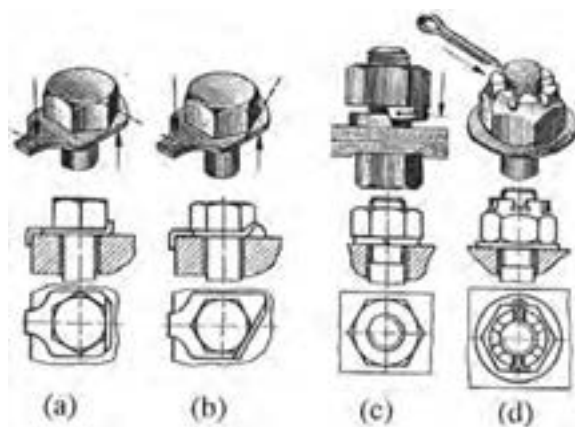


که در زیر مهره جای می‌گیرند تا حدودی در این موضوع کارآمد هستند.



اکنون و با توجه به تصویر زیر، متوجه می‌شوید که خزینه‌های استوانه‌ای برای نشیمنگاه پیچ‌های «آلن» در نظر گرفته شده‌اند. این نوع پیچ‌ها دارای حفره‌ی میانی شش‌گوش شده‌ای هستند که همان وظیفه‌ی شش‌پر در گل‌پیچ‌های معمولی آپارخو را دارد. با این تفاوت که این‌گونه پیچ‌ها بسیار کمتر از پیچ یا گل خارجی به ضربات مکانیکی حساس بوده و در مقابل حرکت اجزای محصول در کنار یا بر روی هم، مقاومت و ممانعتی به‌وجود نمی‌آورند.

□ با کمک مربی رسم فنی خود تصویر شماتیک اتصال دو قطعه با کمک پیچ‌های مختلف را در مقیاس ۵:۱ (پنج برابر) ترسیم و در کلاس ارائه دهید. (قسمت ۵)
برای اطمینان از مقاومت اتصالات پیچ و مهره در برابر نیروها، می‌توان با کمک ابتکارات خاصی، مهره را در جای خود ثابت کرد.

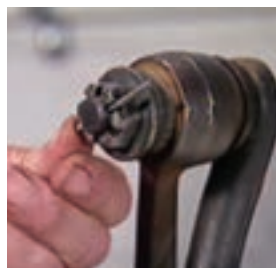


به عنوان مثال شکاف‌دار یا سوراخ‌کردن پیچ و مهره و سپس استفاده از میله (مفتول)‌های باریک که از شکاف مهره و سوراخ پیچ گذر کرده و گره خورده‌اند، می‌تواند مانع خوبی در برابر بازشدن تدریجی مهره‌ها باشد. همچنین برخی واشرهای تاجی یا کنگره‌دار یا زائده‌ای

در تصاویر زیر، ایده «آلن» برای گل پیچ و نحوه استفاده از «آچار آلن» در باز و بست این گونه پیچ‌ها را مشاهده می‌کنید.



در تصویر زیر، روش ضامن گذاری مهره با کمک مفتول که به آن اشپیل یا «اشپیلنت» گفته می‌شود، و نیز برخی واشرهای تقویت اتصال پیچ و مهره‌ای را مشاهده می‌کنید. علت بررسی اتصالات پیچ و مهره و عیوب احتمالی آن در این قسمت از کتاب، کمک به ایده‌پروری هنرجو در طراحی و ساخت روزه‌ها به گونه‌ای است که حداکثر اطمینان در اتصال را ایجاد کنند. بنابراین با بررسی ضامن‌های مختلف موجود، آمادگی ذهنی خود در طراحی اتصالات محصول نهایی، به گونه‌ای که دقت اتصال را به حداکثر برساند، بالا ببرید.



۳-۸ اجرای قلاویز کاری^۱

از آنجا که اصلاح پیچ در حال ایجاد ساده‌تر از اصلاح مهره است، ابتدا در کارگاه فلزکاری، مهره اتصال را براساس نقشه داده شده ساخته و سپس از آن به عنوان شابلون در طول ساخت پیچ استفاده می‌کنیم.



ابزار ساخت مهره یا رزوه داخل سوراخ، «قلاویز»^۲ نام دارد که پس از سنبه‌نشانی و سوراخ‌کاری قطعه با مته از آن به کمک دسته‌قلاویز برای ایجاد رزوه در دیواره سوراخ مذکور استفاده می‌شود.

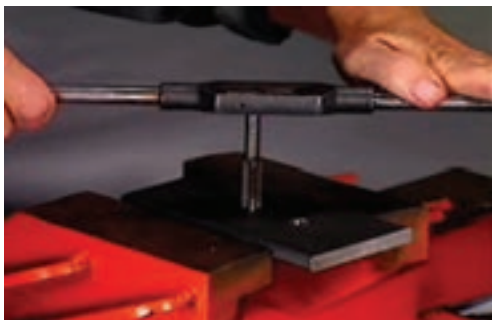
ابزار قلاویز در واقع مته بهسازی شده‌ای است که به صورت

1. Tapping

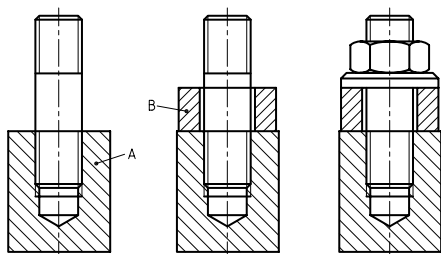
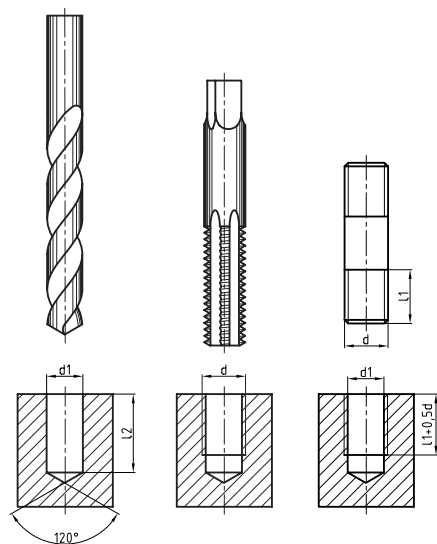
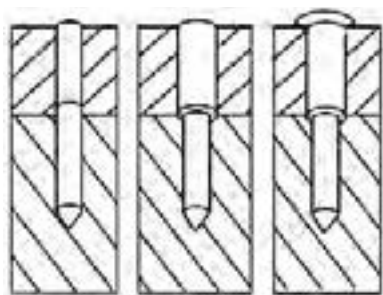
2. Tap

مرحله‌ای (معمولاً در سه مرحله) با براده‌برداری مختصر و انتقال براده‌ها از طریق شکاف‌های پیرامونی (خياره)‌های خود به بیرون سوراخ، دیواره سوراخ را رزوه می‌کند. در تصاویر زیر سه لقمه (سری) یک قلاویز دستی برای رزوه‌زنی مرحله‌ای سوراخ را مشاهده می‌کنید. این سه لقمه عبارت‌اند از:

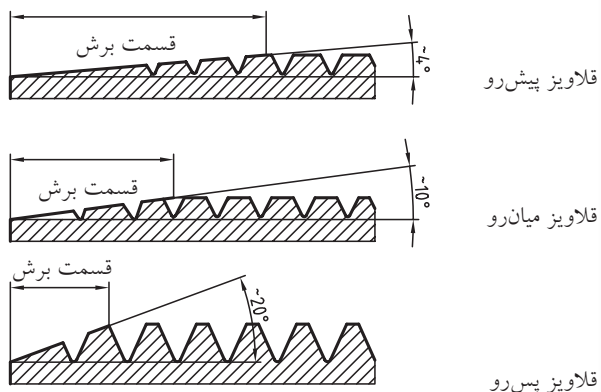
لقمه قلاویز پیش‌رو (با یک خط‌بر دنباله)، میان‌رو (با دوخط) و پس‌رو که معمولاً بدون خط دنباله است.



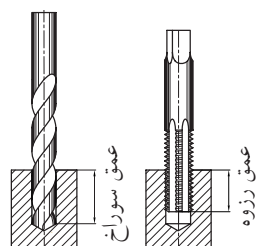
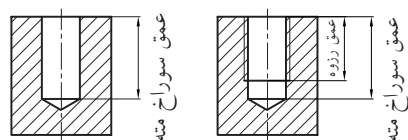
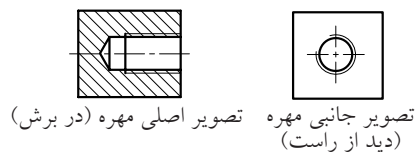
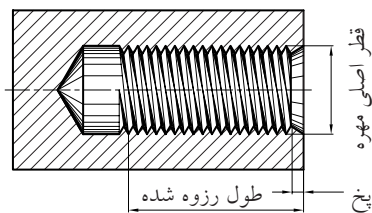
به این ترتیب برای ساخت مهره‌ای با قطر اصلی ۱۰mm باید از قلاویز (۱۰) بر روی سوراخی که قبلاً به قطر ۸mm ایجاد شده استفاده کرد. چنانچه قطر مته و قلاویز همسان باشد، چه اتفاقی خواهد افتاد؟ باید توجه داشت که تنها به اندازه ارتفاع قسمت رزوه دار قلاویز می‌توان در سوراخ قطعه رزوه ایجاد کرد و این مسئله در طراحی اتصال باید در نظر گرفته شده باشد.



چنانکه در تصویر مشاهده می‌کنید، زاویه گوه قلاویز در هر طرف از پیش‌رو تا پس‌رو 6° ، 10° و 20° بوده و افزایش می‌یابد.



به این ترتیب براده‌برداری با توجه به نیروی کم قابل تحمل توسط لقمه‌ها، به تدریج انجام شده و قطر اصلی مهره در سه نوبت متوالی کامل می‌شود. در تصویر زیر افزایش قطر سوراخ به اندازه عمق رزوه از هر طرف را مشاهده می‌کنید (خط کم‌رنگ دو طرف مرز سوراخ در نقشه برش).

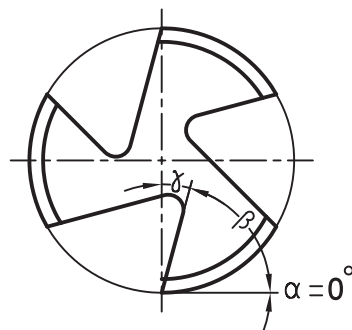


چنانکه در تصاویر ملاحظه می‌کنید، رزوه‌های قلاویز تقریباً زاویه قائمه با محور آن می‌سازند و این مسئله انتقال براده‌ها به خارج از سطح براده‌برداری را دشوار می‌سازد.



□ برای ساخت مهره‌ای به اندازه 12mm ، قطر سوراخ مهره چقدر باید در نظر گرفته شود؟

از آنجا که استاندارد حاکم بر ساخت پیچ و مهره توسط قلاویز و حدیده، سیستم متریک است، پس از ساخت آنها از حرف «M» در ابتدای شماره قلاویز یا قطر اصلی سوراخ استفاده می‌شود. بنابراین سوراخی به قطر 8mm که با قلاویز 10 ، رزوه شده است، سوراخ «M10» نامیده خواهد شد. در تصویر زیر زوایای اصلی براده‌برداری در نوک ابزار قلاویز قابل مشاهده است.



در هنگام قلاویز زنی برای جلوگیری از فشار غیر اصولی بر ابزار، حتماً در انتخاب لقمه مناسب دقت کنید. چنانچه دنباله قلاویزها مخدوش شده باشد باید با مقایسه سری و نوک آنها، لقمه درست را انتخاب کرد.



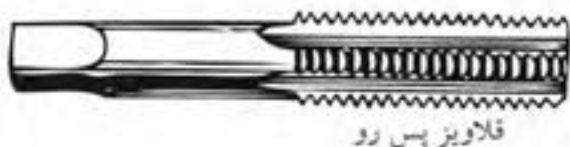
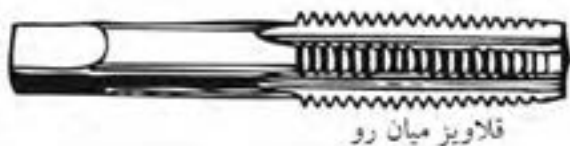
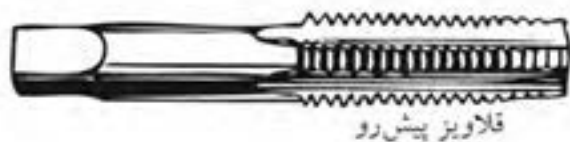
تنها جهت هدایت براده به خیاره قلاویز طراحی شده و چرخش معکوس دست باید به آن کمک کند.

مقدار زاویه براده در قلاویزها	
جنس کار	زاویه براده ۶
برنج، برنز، چدن سخت، فولاد با استحکام زیاد	۵ تا ۰
فولاد تا استحکام $\frac{N}{mm^2}$ ۷۰۰، چدن	۱۰ تا ۵
فلزات سبک براده بلند	۲۰ تا ۳۰

با تقلید از ایده قلاویز (مطابق تصویر) می‌توانید برای رزوه‌کاری سوراخ مواد نرم مانند چوب، خود با استفاده از یک پیچ خیاره‌شده، قلاویز دستی بسازید.

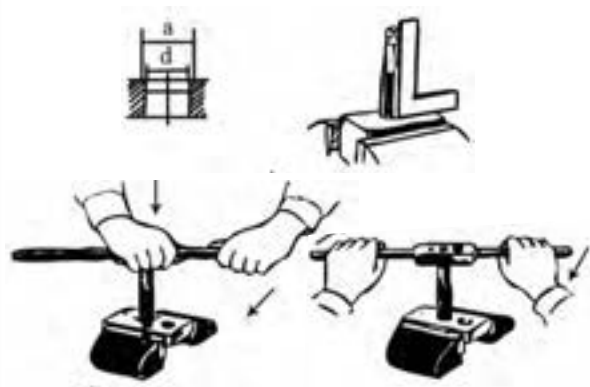
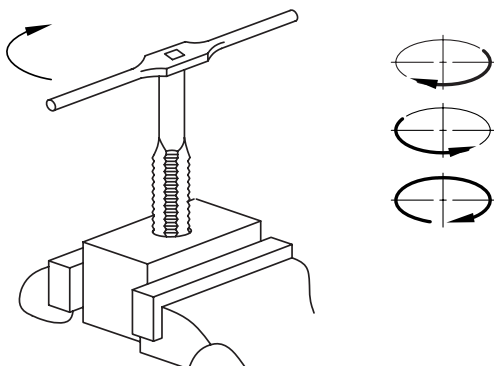


چرا بر روی رزوه‌های بطری پلاستیکی نوشابه، شیارهای عمودی (مانند قلاویز) ایجاد شده است؟ برای کمک به فرایند هدایت براده‌ها، دستورالعمل کار با قلاویز، چرخاندن یکسویه و مدام آن در داخل سوراخ را ممنوع کرده است. زیرا با این کار براده‌ها فرصت کافی برای خروج از شیارهای قلاویز یا خیاره‌ها را نخواهند داشت. بایستی به ازای هر یک دور دوران قلاویز، به اندازه یک چهارم دور، آن را در جهت برعکس بچرخانیم تا براده‌ها خارج شوند. این مسئله در لقمه قلاویز مورد نظر از تجمع براده‌ها که می‌تواند باعث شکستن قلاویز شود جلوگیری می‌کند.



زاویه براده در قلاویزها نیز مانند مته‌ها برای جنس قطعه‌کار متناسب شده و متفاوت است ولی این زاویه

پس از گونیازنی قلاویز با دستورالعمل گفته شده، چرخش قلاویز را انجام داده و با برگشت ربع دایره به براده‌ها فرصت خروج دهید.

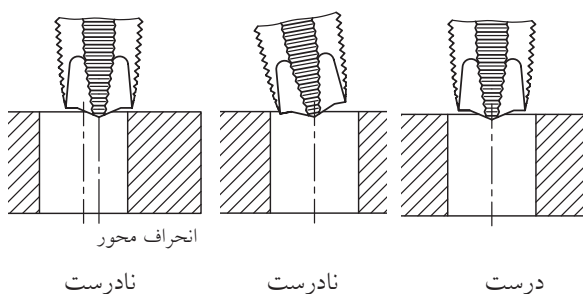


در طول قلاویزکاری خود، از روغن کاری ابزار، برای روان کاری عمل براده برداری به صورت متناوب و متعادل استفاده کنید.

روغن در انتقال ذرات براده و سرد کردن ابزار بسیار مؤثر عمل می‌کند.



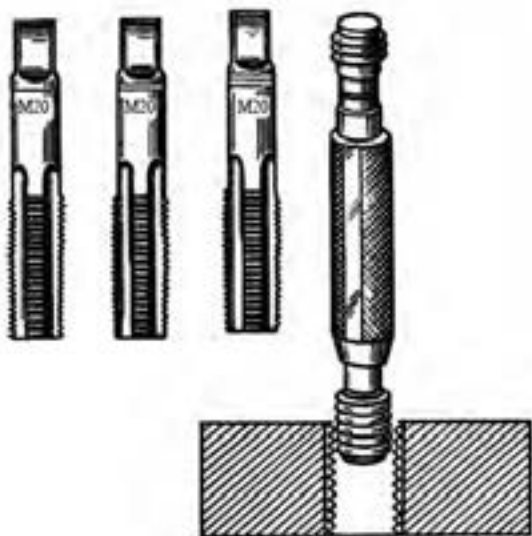
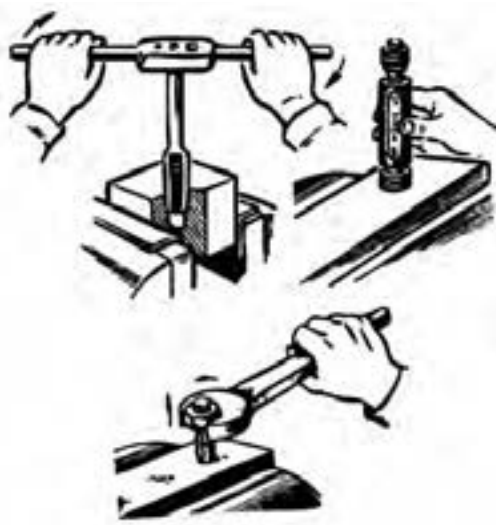
از آنجا که اصلاح مهره ایجاد شده کار دشواری است و معمولاً به نتیجه نمی‌رسد فعالیت قلاویز زنی از حساسیت بسیار بالایی برخوردار است. علاوه بر آن، همان دشواری که در خزینه کاری درست و هم مرکز سوراخ‌ها وجود دارد، اینجا نیز بروز می‌کند و هرگونه خطا در هم مرکز کردن قلاویز با سوراخ ایجاد شده باعث مردودی مهره خواهد شد. برای پرهیز از این خطا و نیز جلوگیری از قلاویز کاری خارج از محور، پس از بستن لقمه قلاویز پیش رو و قبل از شروع کار حتماً بایستی قلاویز را با سطح قطعه گونیا کرد.



برای این کار با استفاده از خطوط روی گونیا، از هم گرو خود بخواهید که هم محوری قلاویز و سوراخ را کنترل کند.



استاندارد شده و دقیقی هستند که از آنها برای بازرسی چشمی سوراخ‌های ساده و رزوه‌شده یا میله‌های ساده رزوه‌شده استفاده می‌شود.



□ بر روی یک پیستون آلومینیومی مستعمل از خودروهای سنگین سوراخ 8mm ایجاد کرده و آن را به سوراخ M10 تبدیل کنید. سپس قطعه را برش زده، رزوه‌ها را ارائه دهید.

هنگام تعیین ارزش قلاویزکاری یک سوراخ، باید ارزش

چنانچه گونیازنی و هم‌محورکردن را درست انجام داده باشید، با واردکردن مجدد قلاویز پس‌رو در مهره و چرخاندن آزاد و روان آن، سلامت رزوه‌ها را احساس خواهید کرد. در غیر این صورت قلاویز مرتب در مسیر (کورس) خود گیر کرده و به سختی می‌چرخد.

در قلاویزکاری همزمان چند سوراخ همسان در قطعه برای سهولت و دقت بیشتر، مراحل سه‌گانه را همزمان روی آنها انجام دهید. زیرا با باز و بست مکرر لقمه‌ها احتمال خطا افزایش می‌یابد.



در پایان قلاویززنی می‌توانید از یک پیچ سازگار با قطر اصلی مهره ایجادشده، برای بررسی صحت عمل استفاده کنید. اما ابزار مخصوص این کار که استاندارد شده است، فرمان «برو-نرو» نام دارد. فرمان‌ها شابلون‌های

تصویر زیر، ابعاد مختلفی از فرمان‌های برو-نرو رزوه را که قابلیت تعویض لقمه‌گزارشگر (راپورتر) دارند را نشان می‌دهد.



کل کالا را در نظر گرفت. زیرا گاهی در اثر رزوه‌کاری معیوب یک سوراخ کل قطعه ناکارآمد خواهد شد.



اگر لقمه‌های قلاویز در داخل پاکت پلاستیکی، مرتب و تمیز و طبق شماره (پیش‌رو، میان‌رو و پس‌رو) قرار نگرفته باشند، شما مجاز به استفاده از آنها نخواهید بود. بنابراین شما نیز بلافاصله پس از اتمام کار، باید لقمه‌ها را با فرچه سیمی نرم تمیز کرده و با پارچه پنبه‌ای خشک در پاکت (پکیج) آن قرار دهید.

اگر به هنگام استفاده از قلاویز لقمه‌ها را به ترتیب از پاکت خارج کرده و پس از استفاده برگردانید، یا آنها را مطابق تصویر فوق به ترتیب روی سندان گیره بچینید، احتمال استفاده اشتباه از یک لقمه را به حداقل خواهید رساند. با این حال قبل از جازدن لقمه‌ها حتماً به خطوط روی دنباله توجه کنید.

تصویر زیر، قلاویز زنی سوراخ وسط یک قطعه نمونه بدون استفاده از گیره و به صورت راه بدر را نشان می‌دهد. چنانکه ملاحظه می‌شود، مکانیسین مراقب لحظه خروج قلاویز از سوراخ بوده و برای آن چاره‌اندیشی کرده است.



دسته قلاویزهای تلمبه‌ای، ایده مناسبی برای ایجاد فرصت تخلیه براده بدون نیاز به برگشت ربع دایره، ایجاد کرده‌اند و به این ترتیب می‌توان قلاویز زنی را به یک فرایند ماشینی بی‌وقفه تبدیل کرد.



گاهی مشاهده می‌شود که صنعتگر به دلیل خستگی در یک لحظه هر دو دست را از دسته قلاویز فعال برمی‌دارد در حالی که قلاویز را از سوراخ قطعه کار خارج نکرده است. این کار باعث صدمه زدن به رزوه‌ها مخصوصاً در هنگام استفاده از لقمه «پیش‌رو»^۱ می‌شود.

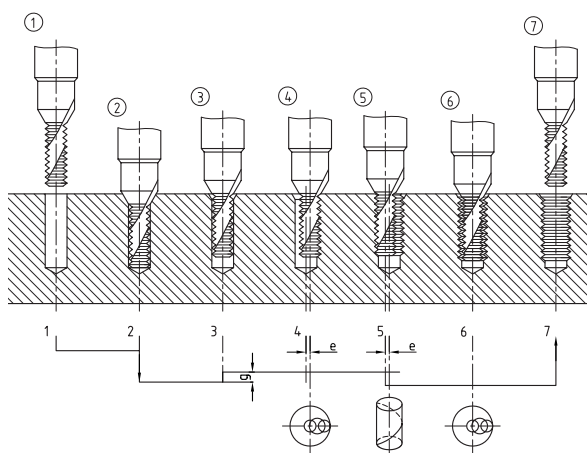
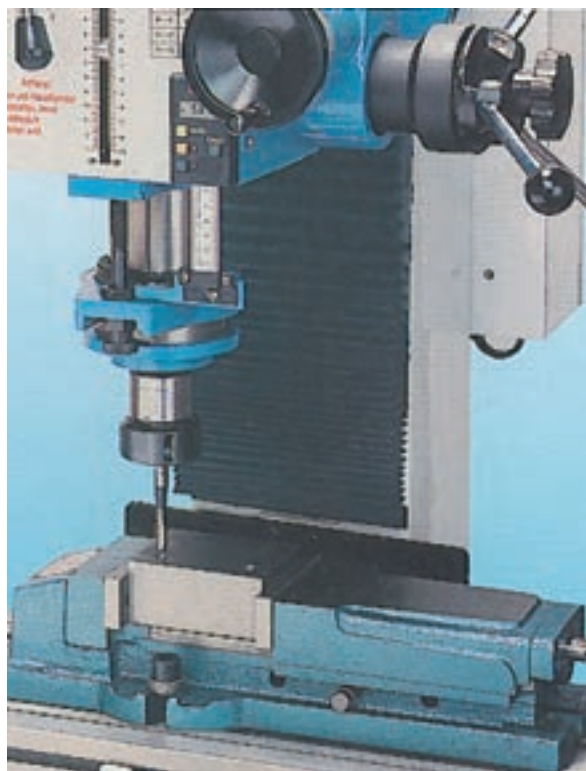


1. taper tap

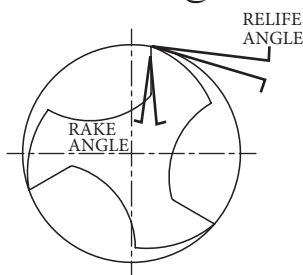
این شیوه در واقع شبیه تراشی داخلی سوراخ‌ها به کمک ابزارهای چندتیغه (کارتریج) است و براده‌ها در آن با شستشو رانده می‌شوند.



در طرح دیگری برای سرعت‌بخشیدن به فرایند فلاویزکاری و ماشینی کردن آن، می‌توان فلاویزی با قطر کمتر از سوراخ قطعه را به صورت همزن برقی داخل قطعه چرخانده و براده‌برداری رزوه را ترتیب داد. این شیوه تنها با مدیریت رایانه‌ای ماشین به صورت متقارن قابل انجام است.



در جدول زیر ظرافت انتخاب درست فلاویز برای سوراخ کاری قطعاتی از جنس‌های مختلف را لمس می‌کنید.



Material	Rake Angele Degrees	Material	Rake Angele Degrees
Cast Iron	0- 3	Aluminum	8- 20
Malleable Iron	5- 8	Brass	2- 7
Steel		Naval Brass	5- 8
AISI 1100 Series	5- 12	Phosphor Bronze	5- 12
Low Carbon (up to .25 per cent)	5- 12	Tobin Bronze	5- 8
Medium Carbon. Annealed (.30 to 60 per cent)	5- 10	Managanese Bronze	5- 12
Heat Treated 225- 283 Brinell. (.30 to 60 per cent)	0- 8	Manganesium	10- 20
High carbon and High Speed	0- 5	Monel	9- 12
Stainless	8- 15	Copper	10- 18
Titanium	5- 10	Zine Die Castings	10- 15
		Plastic	
		Termoplastic	5- 8
		Thermosetting	0- 3
		Hard Rubber	0- 3

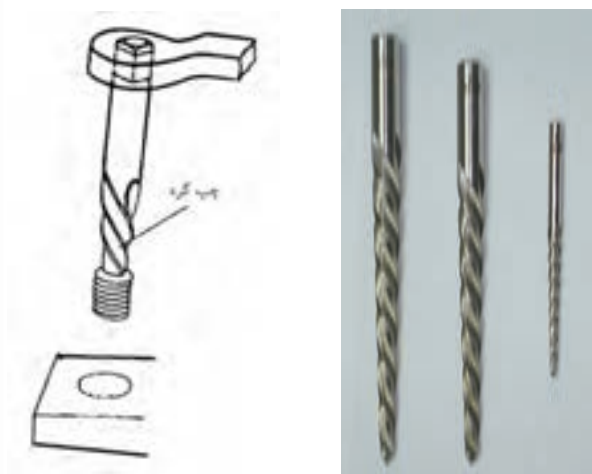
□ با توجه به لزوم آشنایی با تلفظ درست نام مواد اصلی مهندسی و نیز معادل لاتین نام فارسی برخی مواد برای هنرجوی مکانیک، با کمک مربی خود، جدول را به فارسی برگردانید.

تصویر زیر، دستگاه لوله رزوه‌کن را نشان می‌دهد. از این ماشین‌ابزار در بخش‌های خاصی از صنعت که قطر سوراخ رزوه‌شدنی بیش از ۲۴mm بوده و تنها فرایند کاری محسوب می‌شود، استفاده می‌گردد. به کمک این ماشین‌های سری تراش، سرعت و دقت فرایند افزایش می‌یابد. اما ایراد اصلی آنها این است که مانند ماشین تراش «همه‌کاره»^۱ نیستند.

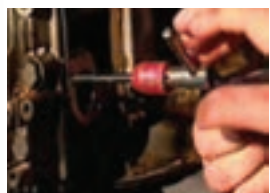
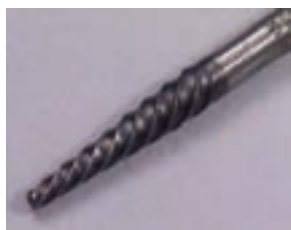
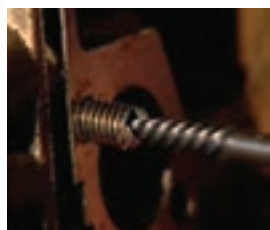


1. Universal

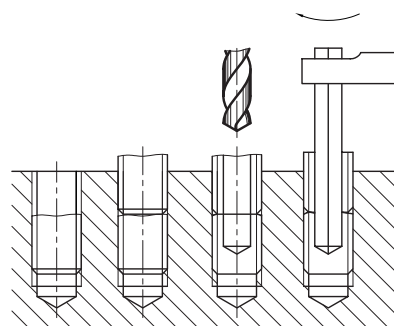
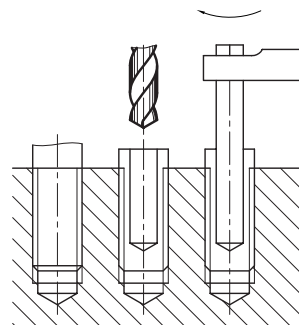
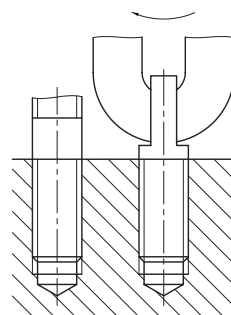
تصاویر زیر، طرز استفاده از این نوع قلاویز را در بیرون آوردن پیچ شکسته نشان می‌دهد.



این ابزار در ششس اندازه برای پیچ‌های M۳ تا M۲۸ ساخته شده است.



از ایده قلاویز به جز رزوه‌کاری در یکی از مهم‌ترین معضلات مربوط به پیچ‌ها یعنی بیرون آوردن پیچ‌های شکسته در داخل مهره نیز می‌توان بهره گرفت. پیچ شکسته‌ای که مقدار مناسبی از آن بیرون سوراخ مانده باشد، با سوهان‌کاری و چهارگوش شدن، پیچانده شده و بیرون می‌آید. اگر مقدار بیرون مانده کم باشد، باید سوراخی در آن ایجاد کرده و شمش چهارگوش فولادی را در آن جا بزنید به طوری که با چرخاندن آن پیچ خارج شود. اما در بدترین شرایط که هیچ مقدار از پیچ از سوراخ بیرون نمانده است، باید از قلاویزهای «پیچ‌درآر» که نوعی پیچ چپ‌گرد با رزوه‌های عمیق و با گام زیاد است و در مجموعه قلاویزها قرار می‌گیرد، استفاده کرد.



«ابزار حدیده»^۱ در کیت‌های مستقل یا به همراه لقمه قلاویزهای اصلی کارگاهی در یک بسته و کیت کامل جاسازی شده و در دسترس کاربران قرار می‌گیرد. اما برای رسیدن به یک پیچ مشخص با حدیده‌زنی نیازی به تعویض لقمه نیست.



۱. die, Thread Chaser (هر ابزار سخت سوراخ‌دار که با عبور قطعه از آن فرایندی مانند نازک‌کاری، روکش‌کاری و رزوه‌زنی روی قطعه انجام شود، «حدیده» نامیده می‌شود.)

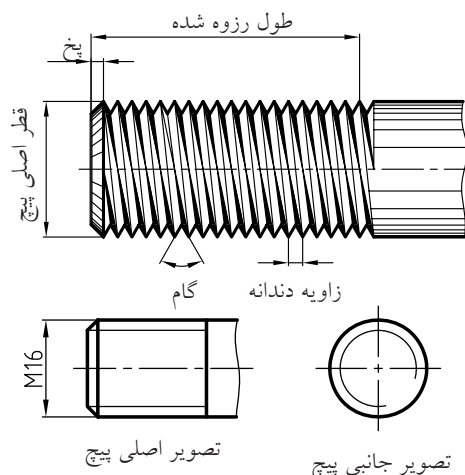
چنانچه عمق شکستگی زیاد باشد، باید ابتدا پیچ دیگری را در مهره بسته و آن را تا مرز پیچ شکسته پیش ببریم. سپس هر دو پیچ را یکجا سوراخ کرده و از قلاویز چپ‌گرد برای بیرون کشیدن آنها استفاده کنیم. سوراخ‌کاری دو قطعه به دنبال هم باعث می‌شود که تا حدودی آن دو به هم چسبیده و از رفتار هم تأثیر بپذیرند.

۴-۸ اجرای حدیده‌زنی

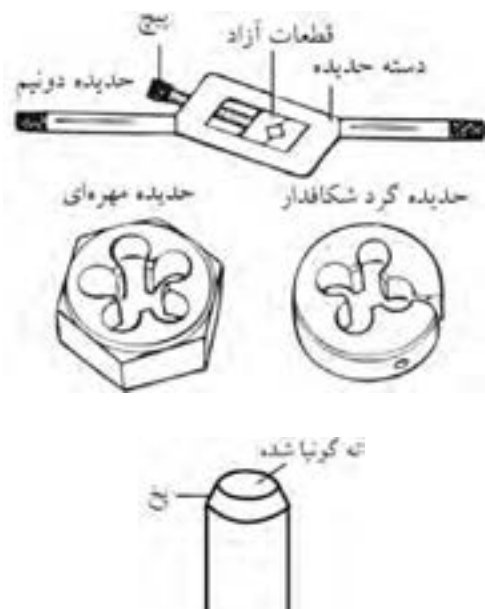
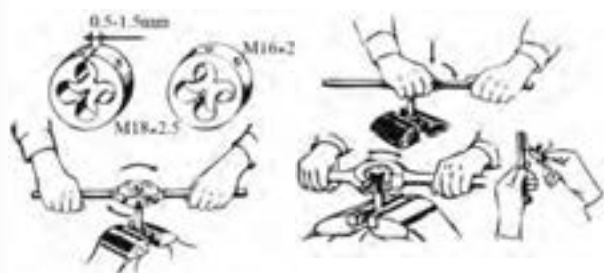
اکنون که مهره مورد نیاز در محصول نهایی به کمک قلاویز ساخته شده است و یا از بین مهره‌های استاندارد موجود در بازار ابزار تهیه گردیده، می‌توان به ساخت یا تهیه پیچ سازگار با آن اقدام کرد.



ابزار حدیده که مانند قلاویز از فولاد ابزارسازی ساخته شده و به صورت دستی (با دسته‌حدیده) از روی میله‌ها براده‌برداری می‌کند، پس از استفاده بر روی میله قطر دومی را ایجاد می‌کند که از قطر اصل کمتر است.



به سادگی میسر باشد. در حین کار می توان با بستن مهره بر روی میله از صحت فرایند اطمینان حاصل کرد.



استفاده از لقمه «حدیده‌های گرد شکافدار»^۱ به دلیل تمرکزی که در بستن آنها در دسته لازم است بر دقت کار می افزاید. علاوه بر آن این لقمه‌ها از انعطاف خوبی برای کار بر روی محدوده کوچکی از قطرها برخوردارند و با کمک آنها می توان در بیش از یک قطر میله رزوه ایجاد کرد. اما اگر در روی لقمه حدیده شماره خاصی حک شده باشد (مانند لقمه‌های یکپارچه)، تنها قطر پذیرفتنی در حدیده همان عدد خواهد بود. به عنوان مثال از لقمه حدیده ۱۰ فقط برای میله‌ای به قطر خارجی ۱۲mm می توان استفاده

بنابراین هر لقمه حدیده برای قطر متفاوتی از میله‌ها استفاده می شود.



کار با ابزار دستی حدیده قدری دشوارتر از قلاویز است. زیرا اولاً لقمه قلاویز به راحتی در دسته خود بسته می شود در حالی که لقمه حدیده با کمک پیچ‌های قفل کن روی دسته باید در نشیمنگاه خود محکم شود و اگر نقصی در بستن آن اتفاق بیفتد ممکن است حدیده در حین کار چار لغزش شود. ثانیاً لحظه شروع حدیده زنی و نفوذ حدیده به میله گونیاشده با لبه‌های گیره، نشان دادن کاملاً افقی حدیده بر فراز میله با دشواری صورت می پذیرد. برای سهولت نشست حدیده بر روی میله لازم است که اندازه دو تا سه رزوه (۳-۶mm) از ابتدای میله پیچ شدنی را با سوهان پخزده باشید تا ورود آن به حدیده

1. Circular Split die

□ آیا تاکنون مهره ساییده شده یا شکسته‌ای دیده‌اید؟ چرا اغلب این پیچ‌ها هستند که دچار ساییدگی رزوه و یا حتی بریدن (شکستن) می‌شوند؟ چرا در زلزله‌ها و انهدام سازه‌های فلزی پیچ‌ها خسارت بیشتری نسبت به مهره‌ها می‌بینند؟ با کمک مربی خود برای یافتن پاسخ سؤال‌های فوق تحقیقاتی را ترتیب دهید.

تصاویر زیر سیستم‌های پیچ و چرخ حلزون را نشان می‌دهد که از آن برای تغییر جهت حرکت دورانی یک چرخ‌زننده مثل پیچ یا چرخ استفاده می‌شود.



1. Worm

کرد. رعایت این موضوع در مورد لقمه‌های شکاف‌دار نیز به حالت رزوه‌کاری استاندارد نزدیک‌تر است.



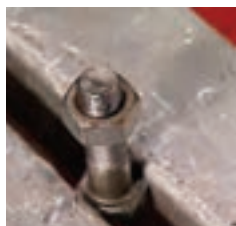
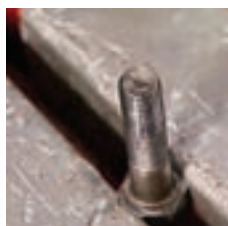
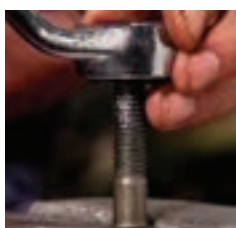
گاهی از «حدیده» بدون دسته‌حدیده نیز می‌توان استفاده کرد. این نوع حدیده‌ها که از محیط شش ضلعی برخوردارند، با کمک انواع آچارهای سازگار قابل راهبری بوده و بیشتر برای اصلاح رزوه‌های ساییده استفاده می‌شوند. این حدیده‌ها به «حدیده مهره‌ای»^۱ موسوم هستند.



1. Die Nut

تصاویری که مشاهده می‌کنید، استفاده از لقمه حدیده مهره‌ای برای اصلاح رزوه پیچ‌ها را نشان می‌دهند. یک آچار سازگار و یا حتی آچار فرانسه می‌تواند نقش دسته حدیده را به عهده بگیرد.

در شرایط عدم دسترسی به گیره‌های کارگاهی، مانند کار اصلاح رزوه در منزل، می‌توان با تدبیری مانند تصویر، رزوه قطعه مورد نظر را در حین حدیده‌کاری ثابت نگه داشت.



چنانکه ملاحظه می‌کنید دنده چرخ «محرک» در اثر نیروهای ناگهانی (ضربه) یا مستمر (فشار) شکسته است و نیاز به تعمیر دارد. چرخ «محرک» به چرخ‌های گفته می‌شود که با چرخش آن، پیچ یا چرخ دیگر (متحرک) می‌چرخد. نیروی چرخشی از مرکز یا محور چرخ محرک به نوک دنده‌های آن و سپس به ته دنده‌های چرخ متحرک و از آنجا به مرکز چرخ متحرک می‌رود. این همان اتفاقی است که در پیچ‌ها و مهره‌ها می‌افتد. بنابراین طبیعی است که در شرایط یکسان جنس پیچ و مهره و میزان سخت‌شدگی آنها پس از ساخت، دنده‌های پیچ‌ها بیش از دنده‌های مهره خود در معرض تخریب و ساییدگی و برش هستند.

از سوی دیگر، همواره براده‌برداری از میله‌ها (روتراشی) ساده‌تر و دقیق‌تر از سوراخ‌ها (داخل تراشی) است. بنابراین بازرسی رزوه میله‌های پیچ‌شده سریع و با دقت بیشتری امکان‌پذیر است. این کار با استفاده از کنترل چشمی دنده‌ها با شابلون‌های دنده امکان‌پذیر است.

□ با کمک مربی و استفاده از شابلون دنده، تعدادی از پیچ‌های قطعات موجود در کارگاه را بازرسی و شماره دنده‌ها را ثبت کنید.



۵-۸ موارد ایمنی

پیچ‌ها و مهره‌ها به عنوان بهترین گزینه در اتصال اجزای سیستم‌های مکانیکی از توسعه تکنولوژیک بالایی از نظر مواد اولیه، روش‌های ساخت و روش‌های افزایش اطمینان عملکرد برخوردارند. بنابراین هرگونه حادثه و ناخرسندی از رفتار اتصالات پیچ و مهره‌ای، باید پاسخ مناسبی از سوی طراح اتصال و تأمین‌کننده این ابزارک داشته باشد.



عمده نارضایتی تعمیرکاران لوازم خانگی و تجهیزات صنعتی از نوع پیچ یا رزوه به کاررفته در کلاست و این متوجه صنعتگر بوده، حیثیت کاری او را به مخاطره می‌اندازد.

در پایان این فصل باید از حدیده‌کاری میله‌هایی که سوراخ آنها رزوه نمی‌شود، به عنوان مورد استثنا در رزوه‌کاری یاد کرد. چنانکه گفته شد، گاهی از پیچ‌ها علاوه بر اتصال به منظور آب‌بندی استفاده می‌شود. تصویر سطح سنگ‌خورده یک لوله در مقابل دیواره خارجی لوله دیگری که در حال حدیده‌کاری با ابزار حدیده لوله است، مثال عمومی این شرایط است.



در این صورت رزوه‌های بیرونی آکنده‌شده از نوارهای پلاستیکی آب‌بندی در لحظه سفت‌شدن داخل سوراخ، سدهای نفوذناپذیری را در مقابل نشست سیال ایجاد می‌کنند.

□ گزارشی را از مراحل لوله‌کشی آب یک ساختمان تهیه کنید.



بنابراین و با توجه به حجم زیاد استفاده از روغن‌های روانساز در حین انجام کار، حتماً باید نسبت به نظافت این ابزارها و خشک کردن آنها با پارچهٔ پنبه‌ای همت گماشت. اما این مسئله توجیهی برای بی‌احتیاطی در نظافت براده‌ها با دست ایجاد نمی‌کند. زیرا سلامت صنعتگر به مراتب مهم‌تر از ابزار است.



اگر در هنگام قلاویز یا حدیده‌زنی احساس خستگی در ناحیهٔ مچ دست آزارتان می‌دهد، ارتفاع مناسب کار را بررسی کنید. در صورت رفع ایراد موقعیت و تداوم خستگی ابزار را از قطعه کار خارج کرده و سپس استراحت کنید.



از مهم‌ترین عوامل اثرگذار بر صحت عمل رزوه‌کاری سلامت کامل ابزارهای قلاویز و حدیده است که گران‌تر و حساس‌تر از مته‌ها بوده نیاز به مراقبت و نظافت مستمر دارند.





دستور کار

قلاویزکاری و حدیده‌زنی

* در اجرای پروژه اصلی کتاب به شماره «۳۹»، یک دسته‌قلاویز کامل را بر اساس روند تصاویر زیر بازسازی کنید. (اندازه‌ها را پیشنهاد کرده و به تأیید گروه یا مربی برسانید).

بهتر است که جنس انتخاب‌شده از انواع فولادهای نرم (ساختمانی ساده) باشد.

* برای تسلط‌یافتن بر ابزارهای قلاویز و حدیده پیش از انجام پروژه‌های اصلی کتاب، سوراخ‌هایی را بر روی قطعات مستعمل فلزی و غیر فلزی ایجاد کرده و قلاویز بزنید. اگر این سوراخ‌ها روی محیط یک قطعه مدور باشد، چه تدبیری برای حفظ گونیابودن قلاویز باید اندیشید؟ نظر خود را با مربی خود در میان بگذارید.



رزوه شده برای دو دسته در دو طرف و یک سوراخ باگت راه بدر در وسط پیشانی است. برای ساخت این قطعه پیچیده و رعایت ظرافت‌های سوهان کاری آن، زیر نظر مربی برنامه زمان بندی دقیقی را تهیه کنید.



در دسته قلاویز نمونه انتخاب شده که فقط یک فک متحرک دارد، دسته متحرک، شامل دو پله رزوه کاری شده است که اولی برای جای گرفتن در کلگی دسته و دومی برای پیش رانش لقمه قفل کننده به کار خواهند رفت.



برای شروع می توان یک دسته قلاویز را از انبار کارگاه تحویل گرفته با باز کردن کامل اجزای آن به روش «مهندسی معکوس» نقشه اجزای دسته را به صورت دست آزاد و سپس استاندارد تهیه کرده به تعداد اعضای گروه کپی برداری کنید. سپس مواد اولیه را تهیه کرده در اندازه های برابر با ابعاد اصلی و بیرونی اجزاء با کمی اضافه برش، عمل اژه کاری و سوهان کشی اولیه را به انجام برسانید.



دشوارترین قسمت پروژه، طراحی و ساخت کلگی دسته قلاویز است که شامل یک سوراخ سرتاسری

1. Reversa Eng

فلزی ساخته شده خود را که در واقع قسمت سوم پروژه ۳۸ است سوار کنید.



برای ساخت این بست، از میلگرد با قطر دوبرابر قطر لوله مذکور یک استوانه به ارتفاع ۱۵mm برش زده و داخل آن سوراخی ایجاد کنید. به طوری که بوش مذکور به راحتی بر روی لوله بنشیند. سپس بر دیواره این بوش سوراخی به قطر ۶mm ایجاد کرده و آن را مطابق اطلاعات این فصل با قلاویز شماره «۸» رزوه کنید تا بتوان از پیچ M۸ در آن استفاده کرد. در مرحله بعد شکافی به عرض ۴mm و طول بیش از شعاع بوش (مطابق تصویر) ایجاد کنید. به این ترتیب پس از نشاندن بوش بر روی لوله و سپس بستن پیچ آن می توان از قفل شدن چرخ دنده بر روی محور اطمینان حاصل کرد.



دشووارترین قسمت این پروژه، سوراخ کاری بر روی سطح گرد پیرامونی بوش است. برای سهولت این کار چه طرحی را پیشنهاد می کنید؟

لقمه قفل کننده نیز باید از یک سو دارای سوراخ مهره وار و از سوی دیگر شکاف ۷ شکل برای در برگرفتن چهارپهلویی انتهای قلاویز باشد.



در اجرای قسمت «ب» از پروژه شماره ۳۸ کتاب فلزکاری که در واقع یک پروژه مشابه با قسمت الف است، چرخ را با تعداد دندانه کمتر بسازید.



سپس بر روی لوله آب شماره (۲) (سایز معروف به لوله دو) که از سوراخ وسط چرخ دنده عبور داده اید، بست

ارزشیابی پایانی

◀ نظری

۱. از خارهای فنی برای اطمینان اتصال پیچ‌ها استفاده می‌شود.
 درست نادرست
۲. از قلاویزها می‌توان در رزوه‌کاری میله‌های کوچک استفاده کرد.
 درست نادرست
۳. به هنگام قلاویزنی کدام اقدام ضروری نیست؟
(الف) تمیزکاری قبل از قلاویزنی
(ب) تمیزکاری بلافاصله پس از قلاویزکاری
(ج) گونیاکردن و واپس‌گردی هنگام کار
(د) هیچ‌کدام
۴. از قلاویز چپ‌گرد به چه منظوری استفاده می‌شود؟
(الف) خارج کردن براده‌ها
(ب) خارج کردن پیچ چپ‌گرد شکسته
(ج) خارج کردن پیچ راست‌گرد شکسته
(د) همه موارد
۵. چرا قبل از شروع قلاویزکاری باید لقمه بسته‌شده در دسته را با سطح کار گونیا کرد؟
۶. کدام جمله در مورد حدیده‌زنی درست نیست؟
(الف) از دسته‌قلاویز برای حدیده‌زنی نیز می‌توان در همه حال استفاده کرد.
(ب) شماره حدیده انتخاب‌شده باید با شماره قلاویز برابر باشد.
(ج) قبل از حدیده‌زنی باید نوک میله به اندازه ۳-۶cm پخ زده شود.
(د) همه موارد
۷. از حدیده مهره‌ای به چه منظوری استفاده می‌شود؟
۸. چرا حدیده مانند قلاویز نیازی به تقسیم‌بندی براده‌برداری در سه لقمه مجزا از هم ندارد؟
۹. آیا در قلاویزنی، راهی به جز واپس‌گردی برای ایجاد فرصت خروج برای براده‌ها وجود دارد؟

واحد کار نهم: توانایی صافکاری و پرداخت

◀ هدف کلی: کار با سنگ دیواری و سنگ فرز

زمان			عنوان توانایی
جمع	عملی	نظری	
۴۴	۲۴	۲۰	توانایی سنگ‌زنی و پولیش

توانایی صافکاری و پرداخت

◀ پس از آموزش این توانایی، از فراگیر انتظار می‌رود:

- سطوح فلزی را از نظر کاربری کیفیت سطح آنها دسته‌بندی کند و آنها را به صورت جدول در آورد.
- به چهار علت نیاز برخی سطوح را برای صافکاری اشاره کند و آنها را بنویسد.
- ساختمان سنگ سنباده را تشریح کند.
- انواع تجهیزات سنگ‌زنی دستی و ماشینی را نام ببرد.
- با فرچه‌های سیمی و پلاستیکی بر روی سطوح فلزی کار کند.
- با استفاده از سنگ‌های انگشتی و دریل معمولی، سوراخ قطعات را سنگ بزند.
- آزمون جرقه را با کمک سنگ فرز دستی اجرا کند.
- از عهده تیز (چاق) کردن مته‌ها برآید.

