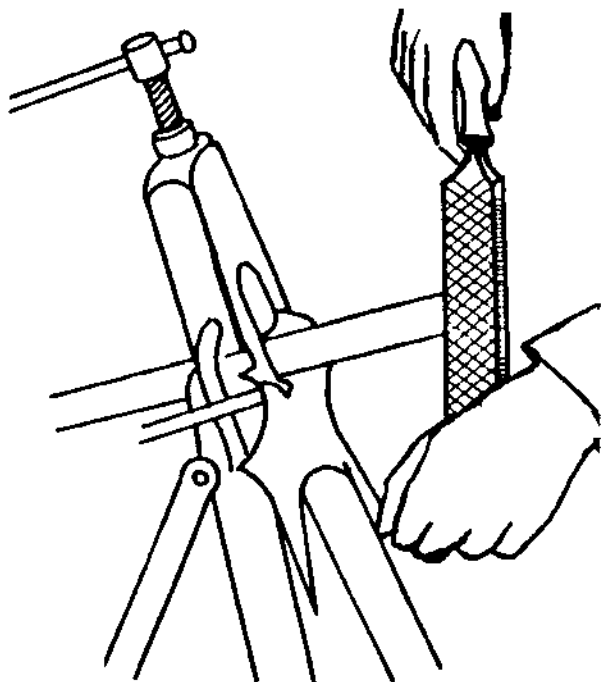


گرد می‌توان پلیسه‌های حاصل از محل برش را از بین برد. شکل ۲۲-۴ نحوه‌ی برش و پلیسه‌برداری از لوله‌های فولادی را نشان می‌دهد.



ب - پلیسه‌برداری لبه خارجی لوله توسط سوهان



ج - پلیسه‌برداری داخل لوله توسط برقو

شکل ۲۲-۴ - مراحل برش‌کاری لوله‌های فولادی برق

### — رزوه کردن لوله‌های فولادی: با توجه به این که

لوله‌های فولادی دارای طول مشخصی هستند، هنگام لوله‌کشی در مسافت‌های طولانی باید چند شاخه لوله را به یکدیگر متصل کرد. گاهی اوقات نیز لازم است از لوله‌ای کوتاه‌تر از طول یک شاخه استفاده شود به هر صورت لازم است.

لوله‌ها را به یکدیگر و یا به جعبه تقسیم متصل و یا به سر لوله‌ها زانو وصل کرد. در این صورت اتصالات لوله‌ها از طریق رزوه کردن سر لوله‌ها انجام می‌شود.

برای رزوه کردن لوله‌ها، ابتدا لوله را طوری به گیره ببندید که سر لوله حدود ۱۰ تا ۱۵ سانتی‌متر از لبه‌ی گیره فاصله داشته باشد. (کم‌تر از ۱۰ سانتی‌متر باعث سختی انجام کار و بیش‌تر از ۱۵ سانتی‌متر باعث شکستن دندانه‌های حدیده و لوله می‌شود.) دقت کنید که سر لوله کاملاً تمیز و فاقد پلیسه و لبه‌ی بیرونی آن کمی پخ‌دار باشد. آن‌گاه دستگاه حدیده را بر لوله سوار کرده و با فشار و چرخش دسته‌ی حدیده، در جهت عقربه‌های ساعت شروع به حدیده‌کاری کنید. در حین کار حتماً باید با روغن‌دان بر روی لوله (محل دندانه‌سازی) عمل روغن‌کاری انجام شود. پس از این که دستگاه حدیده یک یا دو دور چرخید، آن را نیم دور برعکس بچرخانید تا براده‌های حاصل جدا و خارج شوند. این عمل را تا زمانی که ۳ تا ۴ دندانه‌ی لوله از حدیده بیرون آید، ادامه دهید.

پس از اتمام دندانه‌سازی، حدیده را در جهت عکس حرکت عقربه‌های ساعت چرخانده و دستگاه را خارج کنید. حال با دسته‌ی حدیده ضربه‌ای به لوله بزنید تا براده‌ها خارج شوند. شکل ۲۳-۴ مراحل مختلف حدیده‌کاری را نشان می‌دهد.



(الف)



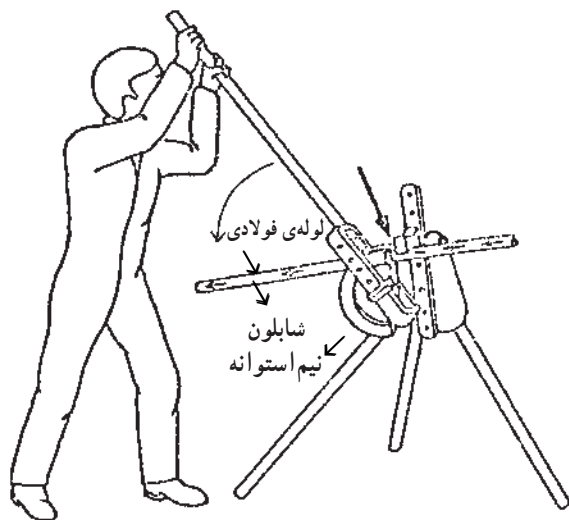
(ب)



(ج)

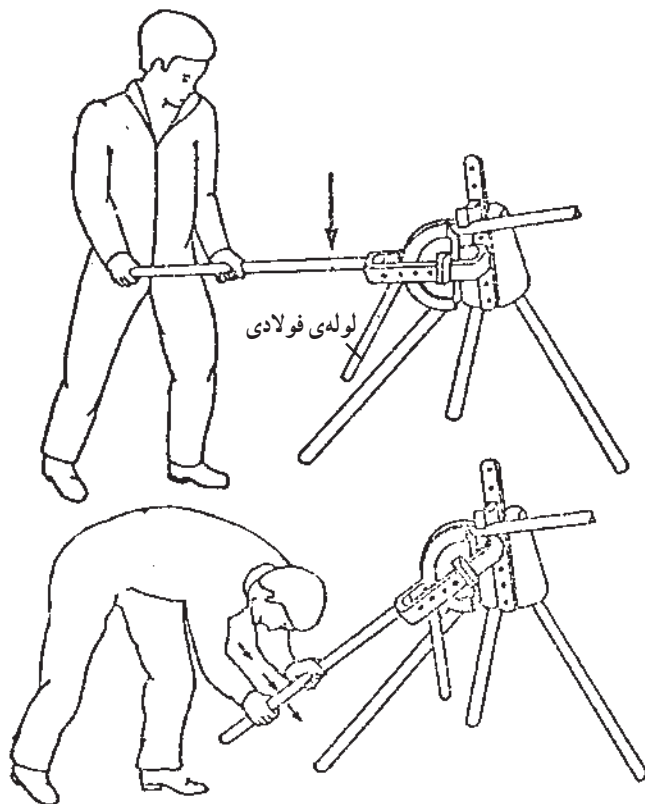
شکل ۲۳-۴- مراحل مختلف رزوه کردن لوله‌ی فولادی

— خم کردن لوله‌های فولادی: برای خم کردن لوله‌ی فولادی، ابتدا شابلون نیم قوس (نیم استوانه) دستگاه خم کن، متناسب با قطر لوله، انتخاب و در جای مناسب قرار می‌گیرد. سپس تکیه‌گاه لوله متناسب با قطر لوله تنظیم می‌شود. پس از آماده کردن خم کن لوله مطابق شکل ۴-۲۴ داخل دستگاه قرار می‌گیرد.



پای خود را مطابق شکل قرار داده و با دست اهرم خم کن را می‌گیریم و آن را با نیروی یکنواختی به طرف پایین می‌کشیم تا لوله به اندازه‌ی زاویه‌ی موردنیاز خم شود، پس از خم شدن لوله، اهرم را بالا برده و لوله را خارج می‌کنیم.

باید توجه داشت که هر دستگاه خم کن، دارای چند نیم قوس (نیم استوانه) با شیارها و قوس‌هایی متناسب با قطر لوله‌های مختلف است. معمولاً شعاع انحنای لوله را ده برابر قطر لوله انتخاب می‌کنند. برای خم کردن لوله‌های با قطر زیاد (معمولاً بیش از ۱ اینچ) از خم کن‌های هیدرولیکی استفاده می‌شود.



شکل ۴-۲۴- مراحل خم کردن لوله‌ی فولادی

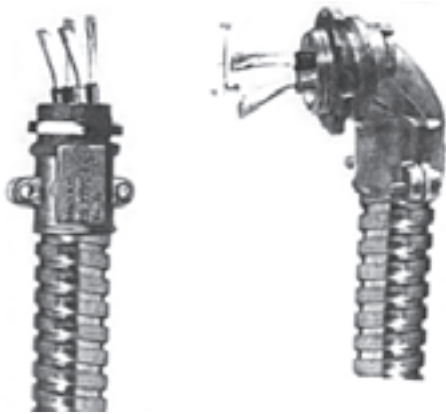


شکل ۴-۲۵- اتصال لوله خرطومی به موتور الکتریکی

## ۴-۲- لوله‌های خرطومی زره‌دار فلزی

### ۴-۲-۱- لوله‌های خرطومی فلزی و بوشن اتصال:

لوله‌های خرطومی فلزی قابل انعطاف‌اند و در مواردی که لوله‌های برق از درز انبساط ساختمان عبور می‌کنند و همچنین برای اتصال برق به موتورها یا ماشین‌آلاتی که ایجاد لرزش می‌کنند می‌توان از آن‌ها استفاده نمود (شکل ۴-۲۵).



شکل ۲۶-۴- بوشن اتصال لوله‌های خرطومی به تقسیم یا لوله فولادی

باید داخل لوله‌های فولادی قابل انعطاف دارای پوششی از لاستیک و یا مواد مشابه باشد. برای اتصال لوله‌ی خرطومی به جعبه تقسیم یا لوله‌های فولادی از بوشن مخصوص استفاده می‌شود (شکل ۲۶-۴).

۲-۲-۴- برش و اتصال لوله‌های خرطومی زره‌دار فلزی: بریدن لوله‌های خرطومی زره‌دار فلزی توسط تیغ ااره انجام می‌شود. عمل بریدن بایستی با دقت کامل انجام شود. زیرا اندکی بی‌دقتی سبب شکستن تیغ ااره و آسیب دیدن دست می‌گردد. در صورتی که از گیره استفاده شود باید دقت کرد که لوله دو پهن نشود.

۳-۲-۴- اتصال لوله‌ی خرطومی زره‌دار به جعبه‌ی اتصال توسط پیچ و مهره‌های روی جعبه انجام می‌شود.

۳-۲-۴- جدول مشخصات لوله‌های خرطومی فلزی جهت تعیین تعداد سیم‌های مجاز داخل لوله: انتخاب حداکثر تعداد مجاز هادی‌های روشنایی و بریز داخل لوله‌های فولادی عایق‌دار، بدون عایق برحسب سطح مقطع هادی‌ها و قطر داخلی لوله‌ها صورت می‌گیرد (جدول ۴-۴).

تذکر:

- ۱- ارقام مندرج در جدول با عنوان قطر، نمایانگر قطر داخلی لوله‌ها برحسب میلی‌متر است.
- ۲- حرف e نشان‌دهنده‌ی هادی‌های تک رشته‌ای و حرف m معرف هادی‌های چند رشته‌ای می‌باشد. مثلاً برای عبور دو رشته سیم  $6\text{mm}^2$  لوله‌ی مناسب  $\text{Pg}13/5$  می‌باشد.

جدول ۴-۴- جدول مشخصات لوله‌های خرطومی فلزی

تعداد هادی			۲			۳			۴			۵			۶		
سطح مقطع هادی (میلی‌متر مربع)			فولادی عایق‌دار	فولادی بدون عایق	شماره‌ی لوله	فولادی عایق‌دار	فولادی بدون عایق	شماره‌ی لوله	فولادی عایق‌دار	فولادی بدون عایق	شماره‌ی لوله	فولادی عایق‌دار	فولادی بدون عایق	شماره‌ی لوله	فولادی عایق‌دار	فولادی بدون عایق	شماره‌ی لوله
			قطر	قطر	Pg	قطر	قطر	Pg	قطر	قطر	Pg	قطر	قطر	Pg	قطر	قطر	Pg
۱ (e) و (m)			۱۶	۱۶/۴	۱۱	۱۶	۱۶/۴	۱۱	۱۶	۱۶/۴	۱۱	۱۶	۱۶/۴	۱۱	۱۶	۱۱/۶	Pg
۱/۵ (e) و (m)			۱۶	۱۶/۴	۱۱	۱۶	۱۶/۴	۱۱	۱۶	۱۶/۴	۱۱	۱۶	۱۶/۴	۱۱	۲۱	۱۸	۱۳/۵
۲/۵ (e) و (m)			۱۶	۱۶/۴	۱۱	۱۶	۱۶/۴	۱۱	۲۱	۱۸	۱۳/۵	۲۱	۱۸	۱۳/۵	۲۱	۱۹/۹	۱۶
۴ (e) و (m)			۱۶	۱۶/۴	۱۱	۲۱	۱۹/۹	۱۶	۲۱	۱۹/۹	۱۶	۲۹	۲۵/۵	۲۱	۲۹	۲۵/۵	۲۱
۶ (e) و (m)			۱۶	۱۳/۵	۱۱	۲۱	۱۹/۹	۱۶	۲۱	۲۵/۵	۲۱	۲۹	۲۵/۵	۲۱	۲۹	۳۴/۲	۲۹
۱۰ (e) و (m)			۲۱	۱۹/۹	۱۶	۲۹	۲۵/۵	۲۱	۲۹	۳۴/۲	۲۹	۳۶	۳۴/۲	۲۹	۳۶	۳۴/۲	۲۹
۶ (e)			۲۹	۲۵/۵	۲۱	۲۹	۳۴/۲	۲۹	۳۶	۳۴/۲	۲۹	۳۶	۳۴/۲	۲۹	۳۶	۴۴	۳۶
۱۶ (m)			۲۹	۲۵/۵	۲۱	۳۶	۳۴/۲	۲۹	۳۶	۳۴/۲	۲۹	۳۶	۳۴/۲	۲۹	۳۶	۴۴	۳۶
۲۵ (e)			۲۹	۳۴/۲	۲۹	۳۶	۳۴/۲	۲۹	۴۲	۴۴	۳۶	۴۲	۴۴	۳۶	۴۲	۵۱	۴۲
۲۵ (m)			۲۹	۳۴/۲	۲۹	۳۶	۳۴/۲	۲۹	۴۲	۴۴	۳۶	۴۲	۴۴	۳۶	۴۲	۵۱	۴۲
۳۵ (m)			۳۶	۳۴/۲	۲۹	۴۲	۴۴	۳۶	۴۲	۴۴	۳۶	۴۲	۴۴	۳۶	۴۲	۵۵/۵	۴۸
۵۱ (m)			۴۲	۴۴	۳۶	۴۲	۵۱	۴۸	۴۲	۵۵/۵	۴۸	۴۲	۵۵/۵	۴۸	۴۲	۵۵/۵	۴۸
۶۰ (m)			۴۸	۴۴	۳۶	۴۸	۵۱	۴۸	۴۲	۵۵/۵	۴۸	۴۲	۵۵/۵	۴۸	۴۲	۵۵/۵	۴۸
۹۵ (m)			۴۲	۵۱	۴۲	۴۸	۵۵/۸	۴۸	۴۲	۵۵/۸	۴۸	۴۲	۵۵/۸	۴۸	۴۲	۵۵/۸	۴۸
۱۲۰ (m)			۴۸	۵۵/۸	۴۲	۴۸	۵۵/۸	۴۸	۴۲	۵۵/۸	۴۸	۴۲	۵۵/۸	۴۸	۴۲	۵۵/۸	۴۸
۱۵۰ (m)			۴۸	۵۵/۸	۴۲	۴۸	۵۵/۸	۴۸	۴۲	۵۵/۸	۴۸	۴۲	۵۵/۸	۴۸	۴۲	۵۵/۸	۴۸

### ۴-۳- کار عملی (۸)

زمان: ۱۲ ساعت

#### ۴-۳-۱- هدف: برش، خم کاری، اتصالات و نصب

لوله‌های فولادی

#### ۴-۳-۲- وسایل مورد نیاز:

- ۱- لوله‌ی فولادی Pg۱۳/۵ به مقدار نیاز
  - ۲- بست ریل دار لوله‌ی فولادی ۱۳/۵ به تعداد نیاز
  - ۳- بست لوله‌ی فولادی ۱۳/۵ به تعداد نیاز
  - ۴- چراغ تونلی روکار ۱ عدد
  - ۵- کلید یک پل روکار بارانی ۱ عدد
  - ۶- پرز سه فاز روکار بارانی ۱ عدد
  - ۷- کلید سه فاز روکار بارانی ۱ عدد
  - ۸- الکتروموتور ۱ عدد
  - ۹- لوله‌ی خرطومی ۱۳/۵ به طول ۸۰۰ میلی‌متر
  - ۱۰- زانوی فلزی ۱۳/۵ ۴ عدد
  - ۱۱- گیره‌ی صحرايي ۱ دستگاه
  - ۱۲- آچار لوله‌گیر ۱ عدد
  - ۱۳- زانوی خم شده‌ی آماده ۱ عدد
  - ۱۴- جعبه تقسیم چدنی روکار گرد ۱ عدد
  - ۱۵- لوله خم کن لوله‌ی فولادی با پارچه ۱۳/۵ ۱ دستگاه
  - ۱۶- تیغه اره‌ی آهن‌بر ۱ عدد
  - ۱۷- لوله‌بر لوله‌ی فولادی ۱ عدد
  - ۱۸- برقو ۱ عدد
  - ۱۹- حدیده با پارچه ۱۳/۵ ۱ عدد
  - ۲۰- خط کش و متر فلزی از هر کدام ۱ عدد
  - ۲۱- پیچ گوه‌تی ۱ عدد با دست با نمره‌های مختلف
  - ۲۲- دریل و مته الماسه
  - ۲۳- رول پلاک
  - ۲۴- پیچ چوب یا پیچ خودرو
  - ۲۵- پیچ و رول پلاک جهت نصب الکتروموتور
  - ۲۶- آچار فرانسه
- #### ۴-۳-۳- نکات ایمنی:

– برای برش لوله‌های فولادی لوله‌بر مناسب با قطر لوله انتخاب نمایید.



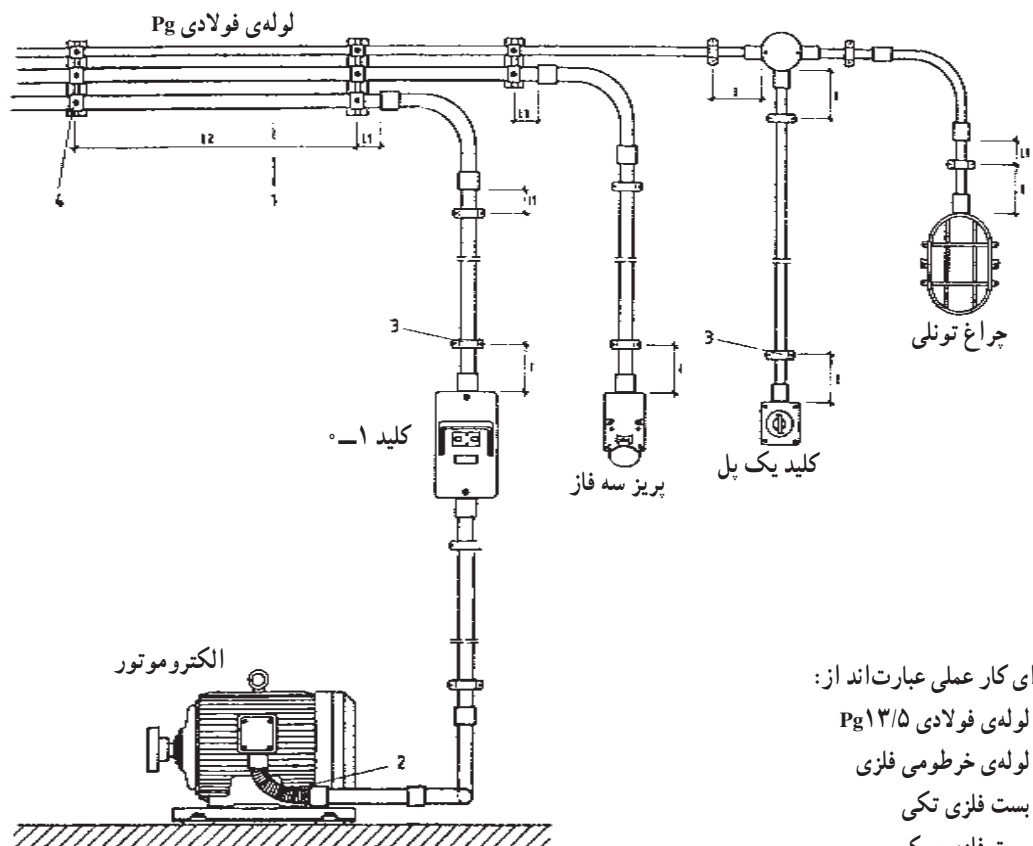
شکل ۲۷-۴- چند نمونه ابزار کار

– در صورت استفاده از کمان‌اره برای برش لوله‌ی فولادی اصول صحیح برش لوله با کمان‌اره را رعایت کنید.  
 – در انتخاب رول‌پلاک و رول‌بولت توجه داشته باشید که سنگینی اعمال شده را بتواند تحمل کند.  
 – هرگز بیش از ظرفیت مجاز از لوله‌ی فولادی سیم عبور ندهید.

#### ۴-۳-۴- مراحل کار:

– لوله‌ای را که به الکتروموتور منتهی می‌شود با خم  $90^\circ$  و زانوی  $90^\circ$  اتصال دهید. برای این کار لوله‌ها را حدیده کنید.  
 – لوله‌ها را مطابق شکل ۴-۲۸ به جعبه تقسیم، چراغ تونلی، کلید یک پل و پریز سه فاز اتصال داده و توسط بست‌های فولادی روی دیوار نصب کنید.  
 – لوله‌ی فولادی را با لوله‌ی خرطومی فلزی به الکتروموتور ارتباط دهید.

– لوله‌ی فولادی Pg۱۳/۵ را مطابق اندازه‌های داده شده در شکل ۴-۲۸ و در مواردی که اندازه داده نشده، در اندازه‌ی مناسب ببرید.  
 – لوله‌هایی را که به چراغ و پریز سه فاز وصل می‌شوند خم کاری کنید.



اجزای کار عملی عبارت‌اند از:

- ۱- لوله‌ی فولادی Pg۱۳/۵
- ۲- لوله‌ی خرطومی فلزی
- ۳- بست فلزی تکی
- ۴- بست فلزی مرکب

$180\text{mm} = L$  برای لوله مستقیم  $100\text{mm}$

$50\text{mm} = L1$

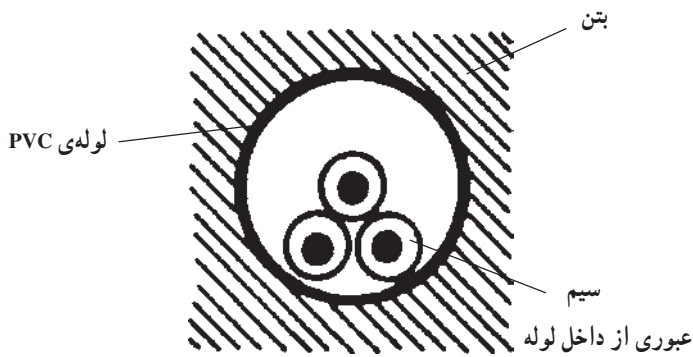
$80-110\text{mm} = L2$

شکل ۴-۲۸

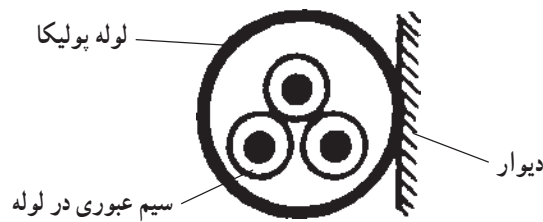


شکل ۲۹-۴ انواع لوله و اتصالات PVC

۴-۴-۴-۴ برش، خم کاری، اتصال و نصب لوله‌های PVC  
 ۴-۴-۴-۱ لوله‌های PVC و کاربرد آن‌ها در تأسیسات الکتریکی: ماده‌ی PVC (پلی وینیل کلراید) یکی از ترموپلاستیک‌هاست. با افزودن مقداری ماده‌ی پلاستیک به PVC سخت، آن را قابل انعطاف می‌کنند. ماده‌ای که به این طریق به دست می‌آید در برابر ضربه و تکان‌های شدید مقاوم‌تر است. از PVC برای ساخت لوله‌ها استفاده می‌شود که یکی از مصارف آن در لوله‌کشی برق می‌باشد. شکل ۲۹-۴ انواع لوله و اتصالات PVC را نشان می‌دهد.



الف - نصب لوله پولیکا داخل کار



ب - نصب لوله پولیکا در مکان‌های مرطوب به صورت روکار

شکل ۳۰-۴

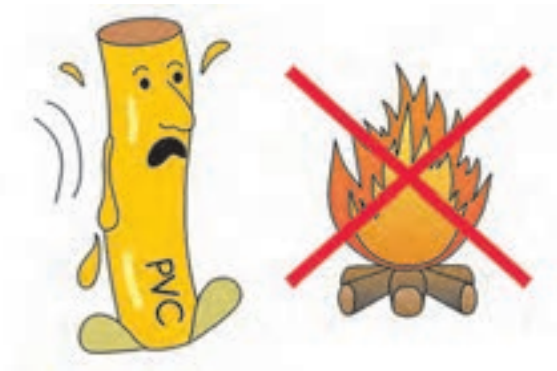
لوله‌ی PVC سخت را برای ولتاژ  $60^\circ$  ولت و کم‌تر و در موارد زیر می‌توان به کار برد:

- نصب روی دیوار، کف و سقف ساختمان‌های بتنی.  
 - نصب در زمین در صورتی که، در غلاف بتنی به ضخامت حداقل دو سانتی‌متر قرار داده شود و یا در عمق حداقل  $60^\circ$  سانتی‌متر از کف نصب شود (شکل ۳۰-۴-الف).  
 - در محل‌هایی که در معرض عوامل خوردگی شدید قرار دارد و یا مکان‌هایی که در معرض مواد شیمیایی باشد.

- در مکان‌های مرطوب از قبیل محل‌هایی که غالباً شسته می‌شوند و یا قسمت‌هایی از برخی کارخانه‌ها و کارگاه‌ها مانند لبنیات‌سازی، لباس‌شویی، کنسروسازی و امثال آن. در چنین مواردی لوله‌کشی جعبه‌ها و لوازم مربوطه باید به نحوی مجهز و نصب شود که از ورود آب به داخل آن جلوگیری شود (شکل ۳۰-۴-ب). هم‌چنین کلیه‌ی پایه‌ها، پیچ‌ها، بست‌ها، مهره‌ها و متعلقات لوله‌کشی با لوله‌ی PVC باید از نوع مقاوم در برابر زنگ‌زدگی باشد.

- به‌طور کلی از این لوله‌ها می‌توان در مکان‌های خشک یا مرطوب به جز موارد زیر استفاده نمود.

– در ساختمان‌هایی که احتمال اشتعال وجود دارد (شکل ۴-۳۱).



شکل ۴-۳۱

– برای ولتاژ بیش از ۶۰۰ ولت، به استثنای مواردی که لوله در غلاف بتنی به ضخامت ۵ سانتی‌متر قرار داشته باشد.  
– نصب در ارتفاع کم از سطح زمین به صورت آزاد، مگر در مواردی که در برابر صدمات فیزیکی محافظت شود (شکل ۴-۳۲).



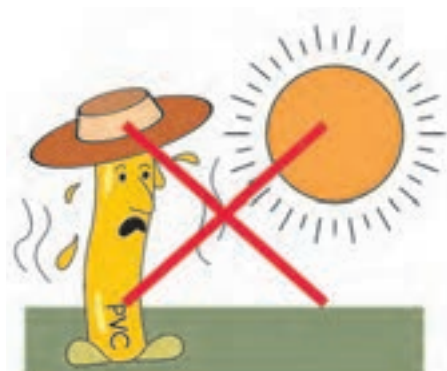
شکل ۴-۳۲

– استفاده به عنوان پایه‌ی چراغ‌ها و یا نگهدارنده‌ی وسایل الکتریکی (شکل ۴-۳۳).



شکل ۴-۳۳

– نصب در محل‌هایی که لوله در معرض نور خورشید قرار داشته باشد مگر در مواردی که لوله برای همین منظور ساخته شده باشد (شکل ۴-۳۴).



شکل ۴-۳۴



## ۲-۴-۴- چگونگی تعیین تعداد سیم‌های مجاز

جدول ۵-۴- تعداد سیم‌های مجاز درون لوله‌های PVC میلی‌متری

اندازه‌ی اسمی لوله‌های پولیکا (PVC) میلی‌متری				
سطح مقطع سیم به میلی‌مترمربع	۱۶ میلی‌متر	۲۰ میلی‌متر	۲۵ میلی‌متر	۳۲ میلی‌متر
۱	۷	۱۲	۲۰	۳۴
۱/۵	۶	۱۱	۱۸	۳۰
۲/۵	۵	۸	۱۴	۲۳
۴	۳	۵	۹	۱۵
۶	۲	۴	۷	۱۲
۱۰	-	۲	۴	۷
۱۶	-	۲	۳	۵
۲۵	-	-	۲	۳
۳۵	-	-	-	۲
۵۰	-	-	-	۲

داخل لوله‌ی PVC : حداکثر تعداد مجاز هادی‌های روشنایی، و پریزها (قدرت) در داخل لوله‌های PVC، برحسب سطح مقطع هادی‌ها و قطر داخلی لوله‌ها و هم‌چنین حداکثر تعداد مجاز هادی‌های جریان ضعیف (تلفن و زنگ اخبار و مانند آن) در لوله‌های پلاستیکی سخت (PVC) برحسب سطح مقطع و یا قطر هادی‌ها و قطر داخلی لوله‌ها در دو نوع میلی‌متری و اینچی در جداول ۴-۵ و ۴-۶ درج شده است.

حداقل قطر داخلی لوله‌های PVC سخت ۱۶ mm است.

مثال : سیم ۱۰ میلی‌مترمربع را از لوله‌ی شانزده نمی‌توان

عبور داد و از لوله‌ی ۲۰ میلی‌مترمربع دو رشته، از لوله‌ی ۲۵ میلی‌مترمربع چهار رشته، از لوله‌ی ۳۲ میلی‌مترمربع هفت رشته می‌توان عبور داد.

## جدول ۶-۴- تعداد سیم‌های مجاز درون لوله‌های PVC اینچی

اندازه‌ی نامی لوله‌های (PVC) اینچی								
۱/۴ اینچ		۱ اینچ		اسمی ۳/۴ اینچ		۵/۸ اینچ		سطح مقطع به میلی‌متر مربع
فشار قوی	فشار ضعیف	فشار قوی	فشار ضعیف	فشار قوی	فشار ضعیف	فشار قوی	فشار ضعیف	
۳۰	۳۵	۱۹	۲۰	۹	۱۲	۶	۷	۱
۲۶	۳۱	۱۸	۱۸	۸	۱۰	۵	۶	۱/۵
۲۱	۲۴	۱۳	۱۴	۶	۸	۴	۵	۲/۵
۱۳	۱۶	۸	۹	۴	۵	۲	۳	۴
۱۰	۱۲	۶	۷	۳	۴	۲	۲	۶
۶	۷	۴	۴	۲	۲	-	-	۱۰
۵	۵	۳	۳	-	-	-	-	۱۶
۳	۳	۲	۲	-	-	-	-	۲۵
۲	۲	-	-	-	-	-	-	۳۵
-	۲	-	-	-	-	-	-	۵۰

شش رشته می‌توان عبور داد.

تذکره : منظور از لوله‌های PVC فشار قوی لوله جداره‌ی ضخیم برای تحمل نیروهای مکانیکی زیاد است و منظور از لوله PVC فشار ضعیف لوله جداره‌ی نازک می‌باشد که برای جاهایی که مقدار نیروهای فشاری کم باشند استفاده می‌گردد.

مثال: سیم با سطح مقطع ۱۰ میلی‌مترمربع را از لوله‌ی

۵/۸" فشار قوی و فشار ضعیف نمی‌توان عبور داد، از لوله‌ی ۳/۴" فشار قوی و فشار ضعیف هر کدام دو رشته سیم، از لوله‌ی ۱" فشار قوی و فشار ضعیف هر کدام چهار رشته سیم و از لوله‌ی ۱/۴" فشار ضعیف هفت رشته و فشار قوی همان لوله

### ۳-۴-۴- لوازم و تجهیزات کار با لوله‌ی PVC:

— چسب PVC: برای اتصال لوله‌ی پی‌وی‌سی تا قطر ۵۰ میلی‌متر از چسب مخصوص با غلظت کم و برای لوله‌های با قطر بیش‌تر از چسب با غلظت زیاد استفاده می‌کنند. چسب مخصوص لوله‌ی پی‌وی‌سی اگر در معرض هوای آزاد قرار بگیرد، حلال آن تبخیر و به صورت ژلاتین درمی‌آید. معمولاً این تغییر حالت با تغییر رنگ همراه است و چسب دیگر قابل استفاده نیست (شکل ۴-۳۵).



شکل ۴-۳۵- چسب PVC

چسب غلیظ شده (یعنی به حالت ژلاتینی درآمده) را نباید با استفاده از حلال، رقیق و مصرف کرد، زیرا چسب، در این حالت خاصیت چسبندگی خود را از دست می‌دهد. این چسب‌ها باید از شعله‌ی آتش دور نگهداشته شوند. همچنین بوییدن و یا تماس چسب با پوست بدن باعث عوارضی می‌شود که برای سلامت شخص زیان‌آور است.

### — سه راهی، زانویی، تبدیل و چهارراه PVC:

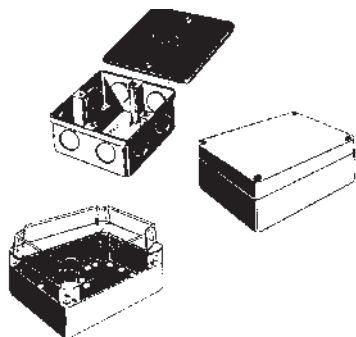
اتصالات لوله‌های PVC مناسب با قطر هر لوله در اندازه‌های  $\frac{1}{4}$  تا ۴ اینچ به شکل‌های زانو، سه راه، تبدیل، بوشن و چهارراه ساخته می‌شوند (شکل ۴-۳۶).



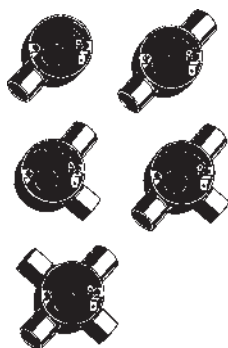
شکل ۴-۳۶- زانویی PVC

### — انواع جعبه‌های مورد استفاده در لوله‌کاری PVC:

برای انشعاب و اتصالات الکتریکی هادی‌ها و ارتباط لوله‌های PVC در محل تقاطع آن‌ها از انواع جعبه‌های چهارگوش و جعبه‌های گرد استفاده می‌شود. در شکل ۴-۳۷ انواع جعبه‌های چهارگوش و در شکل ۴-۳۸ انواع جعبه‌های گرد که در لوله‌کاری PVC روی دیوار، سقف و یا کف کاربرد دارند نشان داده شده است.

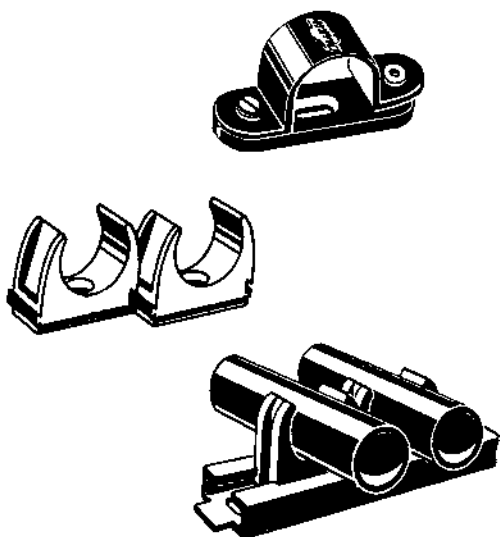


شکل ۴-۳۷- انواع جعبه‌ی PVC چهارگوش



شکل ۴-۳۸- انواع جعبه‌ی PVC گرد

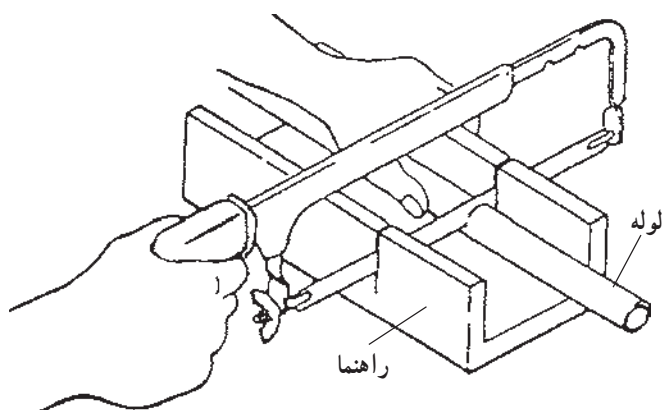
— **بست لوله:** به هنگام لوله‌کشی با استفاده از لوله‌های PVC در نقاط مختلف از جمله نصب روی دیوار، سقف و کف ساختمان‌ها و کانال‌های عبور لوله‌های برق برای ثابت و محکم نگه‌داشتن لوله‌ها و همچنین برای نصب کابل‌های برق بدون استفاده از لوله در ساختمان‌های صنعتی و کارگاه‌ها و آزمایشگاه‌ها از انواع بست PVC استفاده می‌گردد (شکل ۳۹-۴).



شکل ۳۹-۴ انواع بست لوله‌ی PVC

۴-۴-۴ — **برش، خم‌کاری و اتصال و نصب لوله‌ی PVC:**

— **برش لوله‌ی PVC:** برای بریدن لوله‌های PVC از کمان ارّه‌ی آهن بر دستی و یا ارّه‌ی برقی می‌توان استفاده نمود. از لوله‌بر دورانی که دور لوله چرخیده و آن را قطع می‌نماید، نباید استفاده کرد زیرا در تماس با لوله ایجاد حرارت می‌کند و ترک‌هایی در اطراف محل قطع شده به وجود می‌آورد. برای این که لوله‌هایی که با ارّه‌ی دستی بریده می‌شوند مقطع قائمی پیدا کنند، بهتر است از وسیله‌ی راهنما استفاده شود (شکل ۴۰-۴).



شکل ۴۰-۴ برش لوله‌ی PVC با ارّه‌ی دستی به کمک وسیله‌ی راهنما

— **خم‌کاری لوله‌ی PVC:** برای خم کردن لوله‌های PVC از حرارت استفاده می‌کنند. به عبارت دیگر لوله‌های PVC را در حالت گرم خم می‌کنند. دمای لازم برای این کار، بسته به قطر لوله، از ۹۰ تا ۱۳۰ درجه‌ی سانتی‌گراد متغیر است. از دستگاه حرارت‌زا مانند: چراغ کوره‌ای، پیک گاز و یا اجاق گاز استفاده می‌شود. شکل ۴۱-۴ پیک گاز را برای حرارت دادن لوله‌های PVC نشان می‌دهد.



شکل ۴۱-۴ پیک گاز



شکل ۴-۴۲- علامت‌گذاری روی لوله‌ی PVC



شکل ۴-۴۳- حرارت دادن لوله‌ی PVC

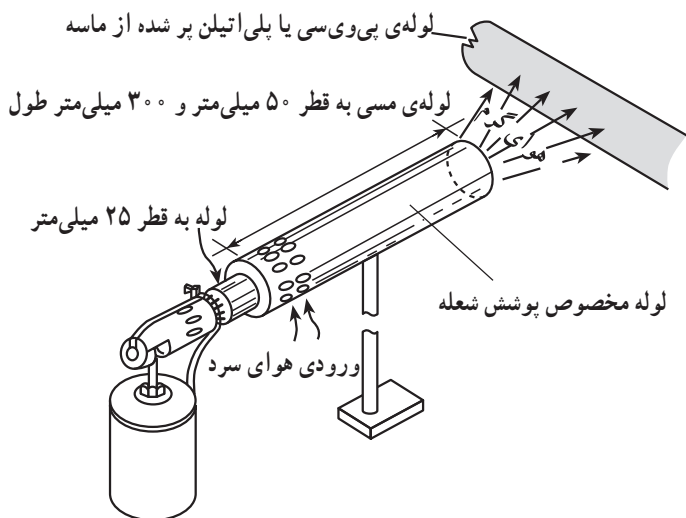


شکل ۴-۴۴- قرار دادن فنر خم‌کاری در داخل لوله



شکل ۴-۴۵- سرد کردن لوله پس از خم‌کاری

برای خم کردن لوله‌ی PVC، ابتدا محلی را که می‌خواهند خم کنند با خودکار یا ماژیک علامت‌گذاری کرده (شکل ۴-۴۲)، سپس به کمک چراغ کوره‌ای و یا شعله‌ی گاز آن‌را گرم می‌کنند (شکل ۴-۴۳) به طوری که لوله نرم شود. ناحیه‌ای که باید گرم شود از حدوداً پانزده سانتی‌متر قبل و پانزده سانتی‌متر بعد از محل علامت‌گذاری است. زمانی که لوله نرم شد، فنر متناسب با قطر لوله را داخل لوله کرده به طوری که از محل علامت‌گذاری شده گذشته باشد (شکل ۴-۴۴). آن‌گاه لوله را با توجه به زاویه‌ی موردنظر خم کرده و بلافاصله آن‌را توسط آب سرد می‌کنند تا خم ایجاد شده به حالت خود باقی بماند (شکل ۴-۴۵). استفاده از فنر با قطر کم‌تر، سبب دو پهن شدن لوله در محل خم می‌شود. در طول حرارت دادن محل خم‌کاری، باید دقت نمود که شعله تماس مستقیم با لوله نداشته باشد. به همین دلیل لوله را بالای شعله چراغ می‌گیریم (شکل ۴-۴۳) یا از لوله مخصوص پوشش شعله استفاده می‌کنیم (شکل ۴-۴۶).

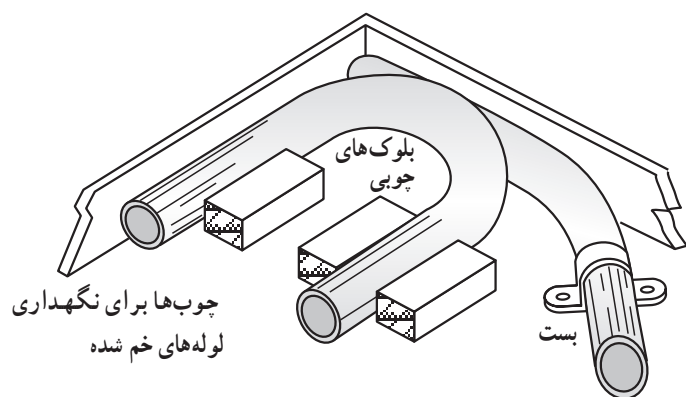


شکل ۴-۴۶- در حال حرارت دادن لوله‌ی PVC پر از ماسه

برای شکل دادن به لوله‌ی PVC حرارت دیده، به غیر از فنر خم کاری از روش‌های دیگری مانند پر کردن لوله با ماسه نرم و هوای فشرده یا گرم کردن آن با آب جوش استفاده می‌شود. پر کردن لوله با ماسه برای جلوگیری از تا شدن آن در موقع خم کردن یکی از متداول‌ترین روش‌هاست. این روش برای لوله‌های بزرگ‌تر از قطر ۲۰ میلی‌متر کاربرد دارد. برای این منظور باید قبل از گرم کردن لوله، آن را از ماسه پر کرد. بدین ترتیب که یک سر لوله را با درپوش به‌طور موقت می‌بندند و پس از پر شدن لوله، سر دیگر را با درپوش دیگری می‌بوشانند و سپس لوله را برای نرم کردن و تغییر شکل دادن حرارت می‌دهند (شکل ۴-۴۶).

این روش را نمی‌توان برای خم کردن لوله‌های با قطر خیلی زیاد به کار برد.

در تمام روش‌های خم کاری لوله‌های PVC باید اولاً لوله‌ها را تا سرد شدن کامل در حالت خم شده نگاه داشت، ثانیاً توزیع حرارت لوله یکنواخت باشد و از حرارت دادن موضعی آن جداً خودداری شود، ثالثاً باید دقت کرد که لوله در درجه حرارت نرم شدن به مدت زیادی باقی نماند، رابعاً هیچ‌گاه درجه حرارت از دمای نرم شدن لوله بیش‌تر نشود؛ زیرا در غیر این صورت مقطع لوله از شکل اصلی (دایره) خارج شده و غیرقابل استفاده خواهد شد. برای جلوگیری از بازگشت لوله‌ی خم شده توسط حرارت به حالت اول لازم است از بست‌های فلزی یا بلوک‌های چوبی که در موقع گرم کردن در دو سر لوله به کار می‌روند استفاده نمود و پس از سرد شدن کامل، بست‌ها را از دو سر لوله جدا کرد (شکل ۴-۴۷). شعاع خم مناسب برای لوله‌هایی که با حرارت خم می‌شوند، سه برابر قطر خارجی لوله است.

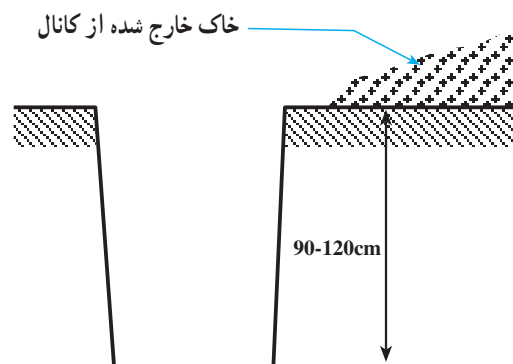


شکل ۴-۴۷

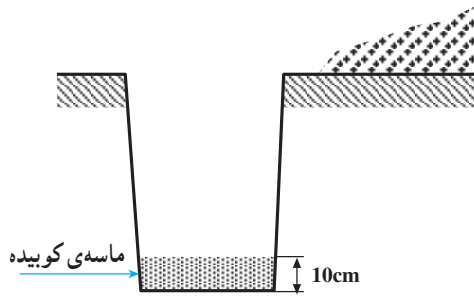
**نصب لوله‌ی PVC:** در کارگذاری لوله‌های PVC در زیرزمین و در کانال‌های خاکی نکات زیر باید رعایت شود:

- در محل‌های سردسیر عمق کانال پایین‌تر از عمق یخبندان باشد.

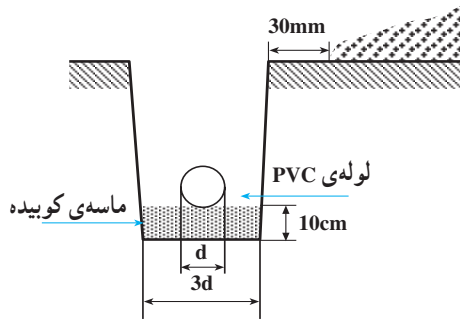
- حداقل پوشش روی لوله در زیر جاده ۱۲۰ سانتی‌متر و در پیاده‌روها ۹۰ سانتی‌متر و در زمین‌های بدون عبور و مرور ۳۰ سانتی‌متر است مرحله‌ی ۱ (شکل ۴-۴۸).



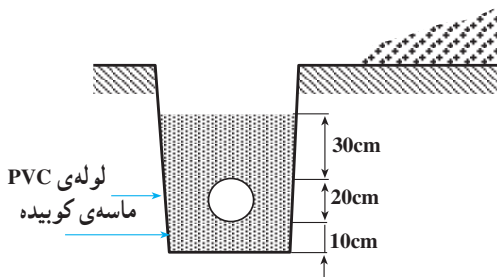
مرحله‌ی ۱ - آماده‌سازی کانال خاکی (حفر کانال به عمق و ابعاد مورد نیاز)



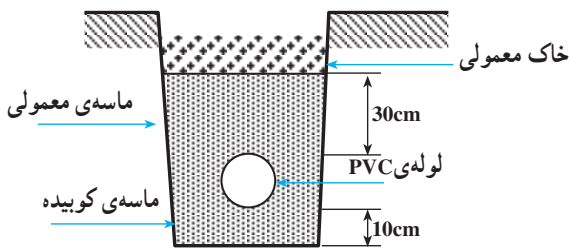
مرحله‌ی ۲ - ماسه‌ریزی بستر کانال



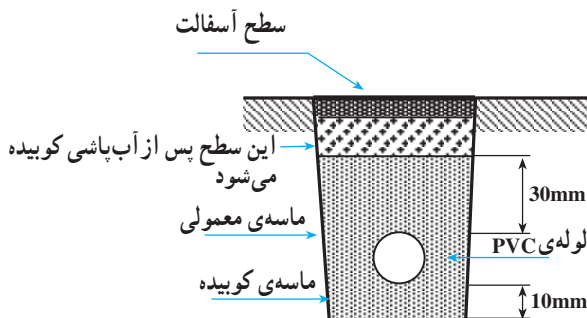
مرحله‌ی ۳ - قرار دادن لوله



مرحله‌ی ۴ - ماسه‌ریزی روی لوله



مرحله‌ی ۵ - خاک‌ریزی کانال



مرحله‌ی ۶ - غلتک‌کاری و آسفالت

شکل ۴-۴۸

● در زیر لوله، حداقل  $10^\circ$  سانتی‌متر ماسه ریخته شود  
مرحله‌ی ۲ (شکل ۴-۴۸).

● عرض کف کانال حداقل ۳ برابر قطر لوله باشد.  
به طوری که در هر طرف حداقل به اندازه‌ی قطر لوله ماسه ریخته شود.  
ضمناً عرض ماسه‌ریزی شده کم‌تر از ۱۵ سانتی‌متر نباشد.  
مرحله‌ی ۳ (شکل ۴-۴۸).

● روی لوله حداقل  $30^\circ$  سانتی‌متر ماسه ریخته شود.  
مرحله‌ی ۴ (شکل ۴-۴۸).  
● ارتفاع روی لوله از سطح زمین کم‌تر از  $30^\circ$  سانتی‌متر نباشد.

● پس از ماسه‌ریزی لازم روی لوله (مطابق مرحله‌ی ۴)  
بقیه‌ی ارتفاع باقی‌مانده را با خاک معمولی پر کنید  
مرحله‌ی ۵ (شکل ۴-۴۸).

● سپس خاک کانال را آب‌پاشی نموده و در نهایت روی  
سطح خاک‌ریزی شده را غلتک بزنید.  
\* برای آسفالت خیابان ضرورت دارد پس از زیرسازی،  
عمل آسفالت‌کاری اجرا گردد  
مرحله‌ی ۶ (شکل ۴-۴۸).

## ۵-۴- کار عملی (۹)

زمان: ۶ ساعت

### ۱-۵-۴- هدف: برش، خم کاری و اتصال و نصب

لوله‌های PVC

### ۲-۵-۴- مواد و وسایل مورد نیاز:

- ۱- لوله‌ی PVC نمره ۱۳/۵ ۱/۵ متر
- ۲- بست لوله ۳ عدد
- ۳- زانو ۱۳/۵ ۱ عدد
- ۴- چسب لوله‌ی PVC ۱ عدد
- ۵- خط کش فلزی ۱ عدد
- ۶- فنر خم کاری ۱ عدد
- ۷- پریموس یا سرپیک گازی ۱ عدد
- ۸- پیچ گوشتی ۱ عدد
- ۹- دریل دستی ۱ عدد
- ۱۰- مته‌ی الماسه نمره ۶ یا ۷ ۱ عدد
- ۱۱- متر فلزی ۲ متری ۱ عدد
- ۱۲- مداد ۱ عدد
- ۱۳- اره ۱ عدد
- ۱۴- سوهان گرد ۱ عدد
- ۱۵- مواد تمیزکاری سرلوله‌ها یک سری

### ۳-۵-۴- نکات ایمنی:

- لوله‌های PVC را در جاهایی که احتمال اشتعال وجود دارد نباید به کار برد.

- چسب PVC هرگز نباید در معرض حرارت یا شعله قرار گیرد (شکل ۵۰-۴).

### ۴-۵-۴- مراحل کار:

۱- مطابق شکل ۵۱-۴، با در نظر گرفتن اندازه‌های داده شده، طول لوله را محاسبه کنید و برید.

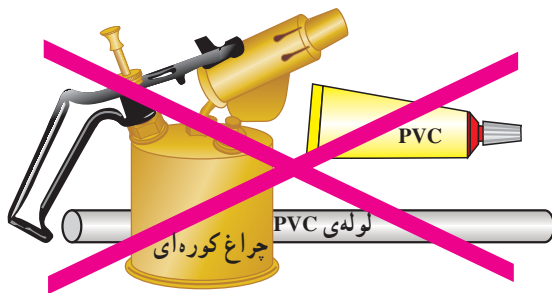
۲- به وسیله‌ی فنر خم کاری و حرارت، لوله را به صورت شکل خم کنید.

۳- با استفاده از یک زانو لوله‌ی خم شده را به یک لوله به طول ۵۰ سانتی متر توسط چسب اتصال دهید.

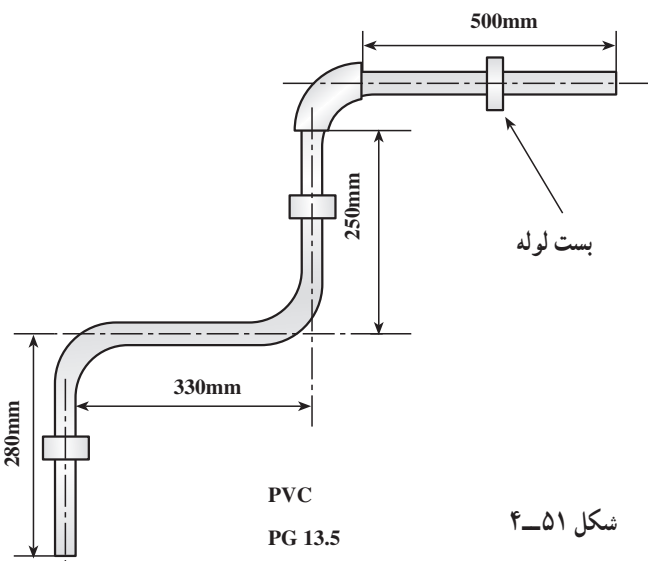
۴- مجموعه را توسط بست لوله بر روی دیوار نصب کنید (شکل ۵۱-۴).



شکل ۴۹-۴- برخی از ابزار و مواد لازم



شکل ۵۰-۴



شکل ۵۱-۴

## آزمون پایانی (۴)

- ۱- لوله‌ی سیاه را در جاهای ..... و لوله‌ی گالوانیزه را در جاهای ..... مورد استفاده قرار می‌دهند.
- ۲- لوله‌های فولادی در سه استاندارد متفاوت ساخته می‌شوند که عبارت‌اند از: ۱- ..... ۲- ..... ۳- .....
- ۳- برای از بین بردن پلیسه و زائده‌های ایجاد شده در داخل لوله از چه وسیله‌ای استفاده می‌شود؟  
الف - حدیده      ب - لوله‌بر      ج - چراغ کوره‌ای      د - برقو
- ۴- برای ایجاد اصطکاک بین آچار لوله‌گیر و لوله، فک‌ها را به صورت ..... می‌سازند.
- ۵- سه وسیله‌ی مخصوص لوله‌کاری را نام برده و کاربرد هر یک از آن‌ها را بنویسید.
- ۶- چرا در سیم‌کشی‌های توکار و روکار از لوله استفاده می‌شود؟
- ۷- هر یک از وسایل لوله‌کاری زیر، برای چه منظوری استفاده می‌شوند؟  
الف - زانو      ب - تبدیل      ج - بوشن      د - سه راه و زانویی دردار
- ۸- مقطع لوله و تعداد سیم‌های مجاز برای عبور از لوله چگونه انتخاب می‌شود؟ با ذکر مثال توضیح دهید.
- ۹- کاربرد رول‌پلاک و رول‌بالت در لوله‌کاری چیست؟
- ۱۰- روش برش صحیح لوله‌های برق را شرح دهید.
- ۱۱- رزوه کردن لوله‌های فولادی چگونه انجام می‌گیرد؟ اصول کار را شرح دهید.
- ۱۲- چرا در موقع رزوه کردن لوله‌های فولادی از روغن استفاده می‌شود؟
- ۱۳- در چه مواردی از لوله‌های PVC می‌توان برای عبور دادن سیم‌ها و کابل‌های برق استفاده کرد؟
- ۱۴- در چه مواردی نمی‌توان از لوله‌های PVC استفاده نمود؟
- ۱۵- حداقل قطر داخلی لوله‌های PVC ..... می‌باشد.
- ۱۶- برای اتصال PVC تا قطر ۵۰ میلی‌متر از چسب مخصوص با غلظت ..... و برای لوله‌های با قطر بیش‌تر از چسب با غلظت ..... استفاده می‌کنند.
- ۱۷- چرا نباید برای برش لوله‌های PVC از لوله‌بر دورانی استفاده کرد؟
- ۱۸- در کارگذاری لوله‌های PVC در زیرزمین توجه به چه نکاتی لازم است؟