

## ۸-۵- کار عملی شماره ۱۷: نصب و در مدار قراردادن وارمتر و ترانسفورماتورهای جریان و ولتاژ

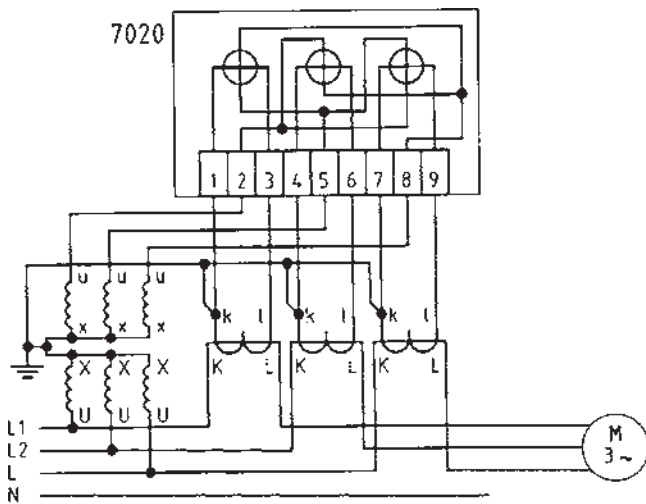
قبل از شروع کار کلیه نکات ایمنی قسمت ۵-۵ را به طور کامل مطالعه و اجرا کنید.

### ۱-۸-۵- وسایل مورد نیاز

- ۱ عدد - وارمتر سه فاز چهار سیمه
- ۳ عدد - ترانسفورماتورهای جریان
- ۳ عدد - ترانسفورماتورهای ولتاژ
- ۱ عدد - تابلو کار
- ۱ عدد - فازمتر
- ۵ متر - سیم افشان
- ۱ عدد - آوومتر
- ۱ عدد - سیم چین
- ۱ عدد - سیم لخت کن
- ۱ عدد - انبردست
- ۱ عدد - پیچ گوشتی
- ۱ عدد - کلید سه فاز
- ۱ عدد - موتور سه فاز

### ۲-۸-۵- مراحل انجام کار:

- وارمتر سه فاز چهار سیمه را روی تابلوی آزمایش نصب کنید.
- ترانسفورماتورهای جریان را مطابق شکل ۵-۷۴ به شبکه و وارمتر وصل کنید.
- ترانسفورماتور ولتاژ را مطابق شکل به شبکه و وارمتر وصل کنید.
- ثانویه ترانسفورماتورهای جریان و نقطه‌ی صفر سیم پیچ‌های اولیه و ثانویه ترانسفورماتور ولتاژ را به زمین وصل کنید.



شکل ۵-۷۴

## ۹-۵- کار عملی شماره ۱۸: نصب و در مدار قرار دادن کسینوس فی متر و وات متر

اجرای نکات ایمنی و انتخاب ابزار صحیح الزامی است.

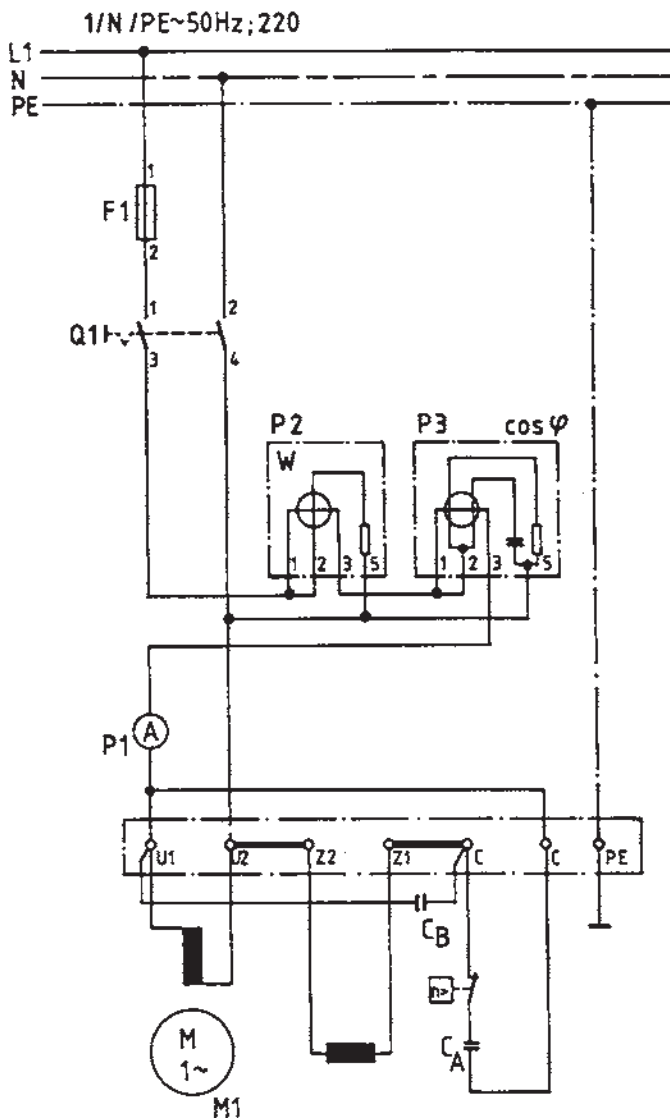
قبل از شروع کار کلیه نکات ایمنی قسمت ۵-۵ را به طور کامل مطالعه و اجرا کنید.

### ۱-۹-۵- وسایل مورد نیاز

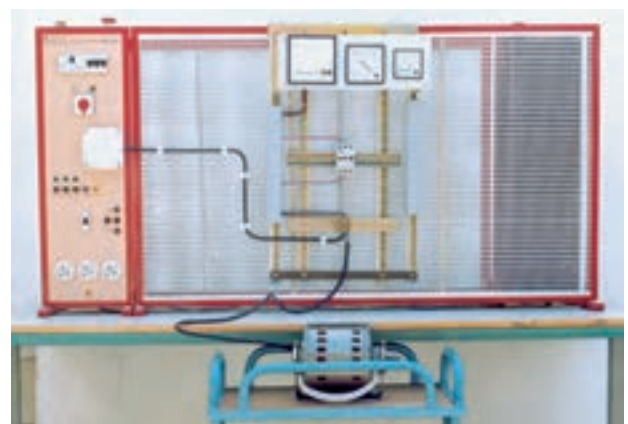
- کسینوس فی متر ۱ عدد
- وات متر ۱ عدد
- آمپر متر ۱ عدد
- الکتروموتور تک فاز ۱ عدد
- فیوز ۱ عدد
- سیم افشان ۵ متر
- کلید دوقطبی ۱ عدد
- فازمتر و آوومتر هر کدام ۱ عدد
- ابزار برق یک دست

### ۲-۹-۵- مراحل انجام کار:

- مداری مطابق شکل ۷۵-۵ روی تابلو کار ببندید.
- توان مفید را توسط وات متر  $P_3$  و ضریب قدرت الکتروموتور تک فاز را توسط کسینوس فی متر  $P_3$  اندازه گیری کنید.
- شدت جریان مدار توسط آمپر متر  $P_1$  اندازه گیری کنید.



الف - شمای مداری



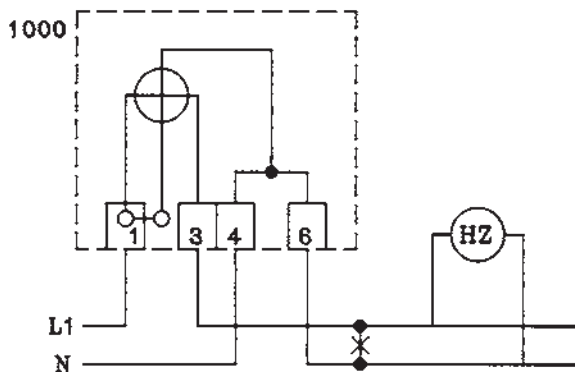
ب - شمای ظاهری مدار

زمان: ۷ ساعت

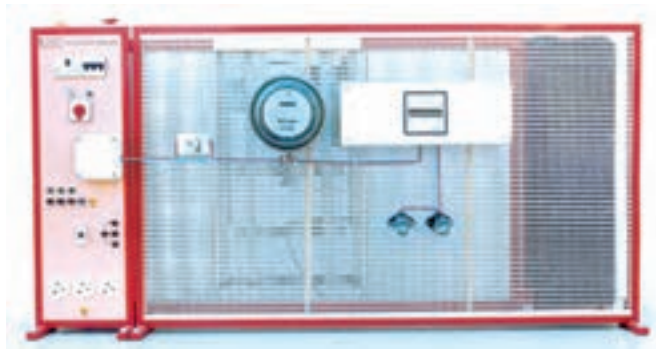
## ۱۰-۵- کار عملی شماره ۱۹: نصب و در مدار قرار دادن کنتور تک فاز و کنتور سه فاز و اندازه گیری انرژی مصرفی و فرکانس

هنگام اجرای کار عملی در کارگاه سکوت را رعایت  
کنید تا تمرکز کافی داشته باشید.

قبل از شروع کار کلیه نکات ایمنی قسمت ۵-۵ را  
به طور کامل مطالعه و اجرا کنید.



الف - شمای مداری



ب - شمای واقعی

شکل ۵-۷۶- مدار کنتور تک فاز و فرکانس متر

### ۱-۱۰-۵- وسایل مورد نیاز

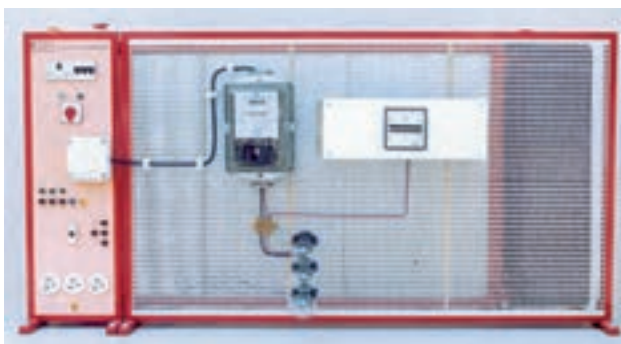
- ۱ عدد - کنتور تک فاز ۱ عدد - تابلو کار
  - ۱ عدد - کنتور سه فاز چهارسیمه
  - ۹ عدد - لامپ رشته ای  $38^\circ$  ولت
  - سیم افشان ۵ متر - فازمتر ۱ عدد - آوومتر ۱ عدد - لوازم التحریر یک دست - ابزار برق یک دست - فرکانس متر ۱ عدد
- تذکر: در صورتی که لامپ  $38^\circ$  ولت موجود نباشد دو لامپ  $22^\circ$  ولت را با هم سری کنید.

### ۲-۱۰-۵- مراحل انجام کار:

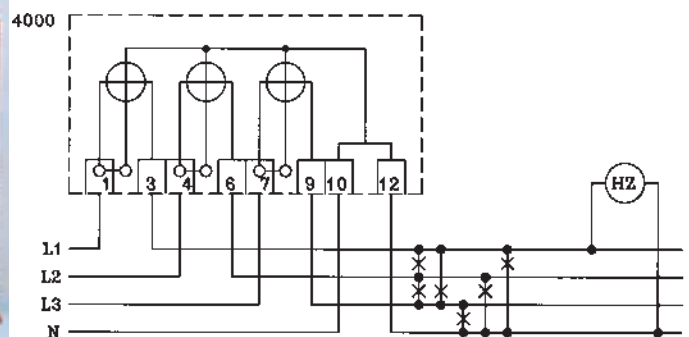
- مداری مطابق شکل ۵-۷۶ ببندید.
- انرژی مصرفی لامپ در مدت نیم ساعت را اندازه گیری کنید.

- مداری مطابق شکل ۵-۷۷ ببندید.

- انرژی مصرفی کل لامپها را توسط کنتور سه فاز چهارسیمه در مدت زمان نیم ساعت اندازه گیری و یادداشت کنید.
- فرکانس متر را وصل کنید و فرکانس شبکه را بخوانید.



ب - شمای واقعی



الف - شمای مداری

شکل ۵-۷۷- مدار کنتور سه فاز چهارسیمه همراه فرکانس متر

## آزمون پایانی (۵)

زمان: ۱۵ دقیقه

۱- مفهوم علائم  $\int$  و  $\oint$  روی دستگاه‌های اندازه‌گیری الکتریکی چیست؟

الف - دستگاه با ولتاژ ۲۰۰۰ ولت آزمایش شده، دستگاه با آهنربای دائم و قاب‌گردان

ب - دستگاه با ۲۰۰ ولت آزمایش شده، دستگاه با آهنربای دائم و قاب‌گردان

ج - دستگاه اندازه‌گیری الکترومغناطیسی، دستگاه اندازه‌گیری الکترودینامیکی

د - دستگاه اندازه‌گیری الکترودینامیکی با ۲۰۰۰ ولت آزمایش شده، دستگاه اندازه‌گیری الکترومغناطیسی

۲- علائم  $\cos \varphi$ ،  $\frac{W}{kVA}$ ،  $\text{HZ}$  به ترتیب چه نوع دستگاه‌های اندازه‌گیری را نشان می‌دهند؟

الف - فرکانس متر، وات متر، کسینوس فی متر

ب - فرکانس متر، کنتور، کسینوس فی متر

ج - ضریب قدرت سنج، فرکانس متر، انرژی سنج

د - ضریب قدرت سنج، وات متر، فرکانس متر

۳- علائم  $\frac{P}{W}$ ،  $\frac{P}{V}$ ،  $\frac{P}{I}$  به ترتیب چه نوع دستگاه‌های اندازه‌گیری است؟

الف - با سیم حرارتی، الکترودینامیکی، الکترواستاتیکی

ب - مبدل حرارتی، الکترودینامیکی، الکترواستاتیکی

ج - مبدل حرارتی، الکترواستاتیکی، الکترودینامیکی

د - سیم حرارتی، الکترواستاتیکی، ویراسیونی

۴- کدام یک از دستگاه‌های اندازه‌گیر فقط جریان مستقیم را اندازه‌گیری می‌کند؟

الف - قاب‌گردان و آهنربای دائم

ب - الکترودینامیکی

ج - الکترواستاتیکی

د - اندوکسیونی

۵- دستگاه اندازه‌گیری الکترودینامیکی دارای ..... است.

الف - دو قاب‌گردان و یک سیم پیچ ثابت

ب - یک قاب‌گردان و یک سیم پیچ گردان

ج - دو قاب‌گردان صلیبی

د - یک قاب‌گردان و یک سیم پیچ ثابت

۶- برای اندازه‌گیری توان خازن از چه وسیله‌ای استفاده می‌شود؟

الف - فرکانس متر

ب - ولت متر و آمپر متر

ج - وات متر

د - وار متر

۷- در صورتی که کسینوس فی متر در مدار اهمی خالص قرار گیرد، چه عددی را نشان می‌دهد؟

الف - یک

ب - صفر

ج - بی نهایت

د - ۰/۵

۸- ترانسفورماتور اندازه‌گیری جریان

الف - ترانسفورماتور افزایشنده است.

ب - ترانسفورماتور کاهشنده است.

ج - مبدل توان است.

د - مبدل فرکانس است.

۹- مکانیزم کار کنتور جریان متناوب کدام است؟

الف - اندوکسیونی

ب - الکترو دینامیکی

ج - الکترو استاتیکی

د - ویراسیونی

۱۰- به چه دلیلی یک سر سیم پیچ ثانویه ی ترانسفورماتور جریان را به زمین وصل می‌کنند؟

الف - جهت حفاظت ترانسفورماتور جریان

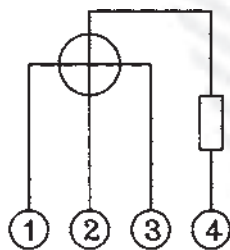
ب - جهت حفاظت شخص

ج - جهت ازدیاد جریان بار

د - جهت حذف تلفات در ترانسفورماتور

۱۱- شکل زیر دیاگرام وات متر را نشان می‌دهد. برای تکمیل مدار، اعداد به چه ترتیبی باید به هم وصل

شوند؟



الف - (۵ به ۱ و ۳)، (۴ به ۶)، (۲ به ۷)

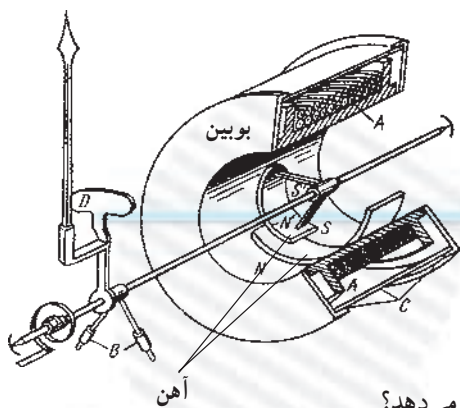
ب - (۵ به ۱)، (۶ به ۲ و ۳)، (۴ به ۷)

ج - (۵ به ۲)، (۶ به ۱ و ۴)، (۳ به ۷)

د - (۵ به ۱ و ۲)، (۶ به ۴)، (۳ به ۷)



۱۲- شکل زیر مکانیزم چه نوع دستگاه اندازه‌گیری را نشان می‌دهد.



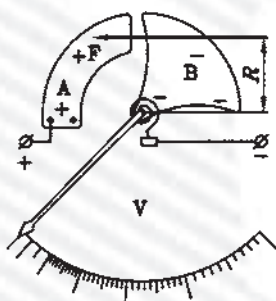
الف - آهن نرم گردان

ب - الکترو دینامیکی

ج - الکترو استاتیکی

د - اندوکسیونی

۱۳- شکل زیر مکانیزم چه نوع دستگاه اندازه‌گیری را نشان می‌دهد؟

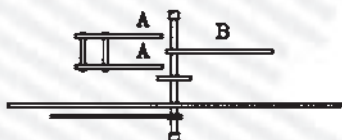


الف - الکترو دینامیکی

ب - الکترو استاتیکی

ج - آهن نرم گردان

د - اندوکسیونی



۱۴- فرکانس متر ارتعاشی دارای ..... است.

الف - عقربه‌ای متصل به آهن نرم گردان

ب - تعدادی تیغه‌های فولادی با فرکانس خودی متفاوت

ج - عقربه‌ای متصل به بویین گردان

د - تعدادی تیغه‌های فولادی متصل به آهنربای دائم

۱۵- خطای سنجش عبارتست از مقدار

الف - واقعی منهای عدد آخر صفحه‌ی مدرج

ب - سنجیده شده ضرب در عدد آخر صفحه‌ی مدرج

ج - سنجیده شده منهای مقدار حقیقی

د - حقیقی به اضافه‌ی مقدار سنجیده شده



جدول ۲

حالت سری	مقاومت R	خازن C
$R_{E1}$ برحسب $\Omega$		
R حالت سری برحسب $\Omega$		
C برحسب $\mu F$		
ضریب قدرت $\cos \phi$		
زاویه فاز $\phi$		

توضیح: برای اندازه‌گیری‌های مختلف از کلیدهای  $S_1$  و  $S_2$  استفاده کنید.

با وصل کلید  $S_1$  به طرف راست یا به طرف چپ، لامپ یک بار با خازن و یک بار با مقاومت سری می‌شود.

ارزیابی آزمایش‌ها:

۱- با کدام نوع از حالات مدار سری توان اکتیو کم‌تر است؟

۲- اگر ظرفیت خازن کاهش یابد، ولتاژ دو سر لامپ چه

تغییری می‌کند؟

پاسخ‌های ۱ و ۲:

.....

.....

.....

.....

.....



## واحد کار ششم

### حفاظت اشخاص و ابزار

#### هدف کلی

به کارگیری وسایل حفاظت الکتریکی اشخاص و دستگاه‌های الکتریکی و نصب و سیم‌کشی آن‌ها

هدف‌های رفتاری : فراگیر پس از پایان این واحد کار قادر خواهد بود:

- ۱- کارکرد وسایل و سیستم‌های حفاظت الکتریکی شخص را توضیح دهد.
- ۲- سیم‌کشی و نصب دستگاه‌ها و سیستم‌های حفاظت الکتریکی شخص را بیان کند.
- ۳- سیستم‌های حفاظت الکتریکی شخص را اجرا کند.

حفاظت الکتریکی از مواردی است که اگر مورد اجرا گذاشته نشود، علاوه بر خسارات مالی، بروز حوادث ناگوار از بعد انسانی را نیز در بر دارد.

L1  
L2  
L3  
N  
PE



## پیش‌آزمون (۶)

زمان: ۱۵ دقیقه

۱- عبور  $6/28 \times 10^{18}$  الکترون از مقطع هادی در عرض یک ثانیه تعریف واحد کدام کمیت الکتریکی است؟

الف - کولن      ب - آمپر      ج - ولت      د - وات

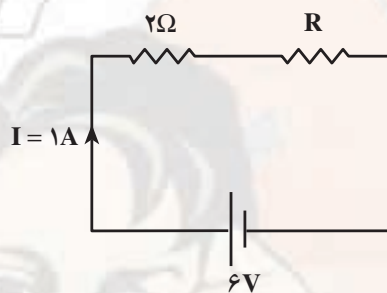
۲- واحد هدایت الکتریکی کدام است؟

الف -  $\Omega$       ب -  $\Omega \cdot \text{cm}$       ج -  $\Omega \text{mm}^2$       د -  $\text{mho}$  (مو)

۳- در مدار زیر مقاومت R چقدر است؟

الف -  $2\Omega$       ب -  $3\Omega$

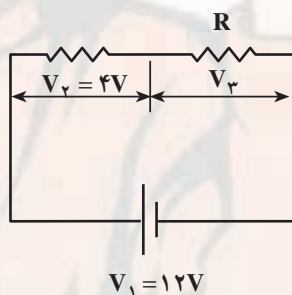
ج -  $4\Omega$       د -  $5\Omega$



۴- در مدار شکل زیر ولتاژ  $V_3$  چقدر است؟

الف -  $16V$       ب -  $8V$

ج -  $10V$       د -  $3V$



۵- اگر دو مقاومت به صورت سری به هم وصل شوند

الف - هر دو آن‌ها باید یک مقدار مقاومت داشته باشند.

ب - ولتاژ بین هر کدام از آن‌ها باید یکسان باشد.

ج - باید مقاومت‌های متفاوتی داشته باشند.

د - فقط یک مسیر جریان برای هر دو مقاومت وجود دارد.

۶- برای حفاظت شخص در مقابل اتصال بدنه از چه وسیله‌ای استفاده می‌شود؟

الف - کلید FI      ب - رله‌ی حرارتی      ج - رله‌ی مغناطیسی      د - فیوز

۷- ترانسفورماتور ایزوله در چه نوع حفاظتی به کار می‌رود؟

الف - حفاظت زمین      ب - حفاظت دستگاه‌ها

ج - حفاظت شخص      د - هر سه مورد

۸- برای حفاظت دستگاه‌های الکتریکی در مقابل اتصال کوتاه از چه وسیله‌ی حفاظتی استفاده می‌شود؟

الف - رله‌ی حرارتی      ب - رله‌ی مغناطیسی      ج - کلید FI      د - هر سه

۹- برای حفاظت دستگاه‌های الکتریکی در مقابل اضافه‌بار از چه وسیله‌ی حفاظتی استفاده می‌شود؟

الف - کلید FI      ب - فیوز      ج - رله حرارتی      د - رله مغناطیسی

۱۰- علامت IP روی دستگاه‌های الکتریکی چیست؟

الف - حفاظت ملی      ب - حفاظت بین‌المللی

ج - اسب بخار      د - جریان و توان الکتریکی

## ۱-۶- دلایل و شرایط ایجاد برق گرفتگی

استفاده روزافزون انرژی الکتریکی باعث افزایش حوادث برق گرفتگی شده است. برخی از حوادث الکتریکی مستقیم یا غیرمستقیم موجب از دست رفتن زندگی انسان می شود. خطرات الکتریکی به چشم دیده نمی شوند، یک سیم برق دار با یک سیم بی برق از نظر ظاهری تفاوتی ندارند. و از طرفی انسان نیز دچار اشتباه می شود.

برق گرفتگی می تواند در عرض چند ثانیه منجر به مرگ شود. بنابراین پیشگیری از حوادث برق گرفتگی و رعایت اصول حفاظت و ایمنی می تواند حوادث ناشی از کار را به نحو قابل ملاحظه ای کاهش دهد.

به دو دلیل برق گرفتگی ایجاد می شود :

– علل ناشی از فقدان تجهیزات و وسایل حفاظتی

– علل شخصی، نظیر نداشتن آموزش کافی و لازم، به کار بردن روش های ناصحیح، مناسب نبودن اعضای بدن شخص نسبت به نوع و ماهیت کار محوله، عدم آشنایی یا سهل انگاری. برای کاهش امکان برق گرفتگی افراد از سیستم های ایمنی استفاده می شود. سیستم های ایمنی بسیار متنوع هستند و هر کدام دارای خصوصیتی می باشند که به شرح آن ها می پردازیم.

## ۲-۶- سیستم حفاظت توسط سیم زمین

در این سیستم به منظور حفاظت از جان تمامی افراد و کارکنانی که از وسایل، ابزارها و دستگاه های برقی استفاده می کنند در برابر برق گرفتگی اقدامات زیر انجام می شود.

الف – نقطه نول سیم پیچ مولدهای برق در نیروگاه های برق و همچنین نقطه نول سیم پیچ ترانسفورماتور در پست های برق و سیم نول شبکه خطوط هوایی در ابتدا و انتهای خط و در خطوطی به طول بیش از ۲۰۰ متر علاوه بر ابتدا و انتهای خط در هر فاصله ۲۰۰ متری به الکترود سیم زمین مربوطه متصل می شود که این سیستم به طور کلی اتصال زمین سیستم نامیده می شود.

ب – بدنه یا محفظه فلزی کلیه وسایل، ابزار، دستگاه ها، ماشین آلات و تابلوهای برقی و همچنین اسکلت و اجزای فلزی داخلی هر یک، که حامل جریان برق نمی باشد، به سیستم اتصال زمین ساختمان مربوطه وصل می شود. این سیستم به طور کلی

اتصال زمین وسایل نامیده می شود.

– اتصال زمین در نیروگاه ها و پست های برق، اتصال زمین وسایل و همچنین اتصال زمین بدنه تابلوهای فشار قوی باید کاملاً از یکدیگر جدا بوده، استفاده از یک سیستم اتصال زمین با الکترود مشترک مجاز نمی باشد.

– در ساختمان هایی که مجهز به حفاظت برقی می باشند، سیم اتصال زمین مربوط به برقی باید از سیستم اتصال زمین تأسیسات برقی فشار ضعیف یا فشار قوی ساختمان کاملاً جدا بوده و در اتصال زمین مشترک استفاده نشود.

– هادی های اتصال بین الکترودها و یا شبکه اصلی اتصال زمین باید در صورت امکان از تسمه مسی حلقه ای به ابعاد لازم باشد ولی در صورت عدم امکان تهیه آن از سیم مسی لخت نیز بلامانع است. در صورتی که سیم اتصال زمین با سیم های فاز و نول کاملاً در یک لوله کشیده شوند مانند سیم کشی سیستم روشنایی و پریزهای برق یک فاز و نول و یا سه فاز و نول و مانند آن، سطح مقطع سیم اتصال زمین باید مساوی با سطح مقطع سیم های فاز و نول باشد.

– در صورتی که سیم اتصال زمین با سیم های فاز و نول کاملاً در یک پوشش قرار گرفته باشد مانند کابل های معمولی و یا سیم های چند رشته قابل انعطاف ارتباطی، مانند سیم اطوی برقی، کتری برقی، سماور برقی، توستر برقی، یخچال، ماشین لباسشویی و مانند آن، سطح مقطع سیم اتصال زمین باید مساوی با سطح مقطع سیم های فاز و نول باشد.

در کابل هایی که سطح مقطع سیم نول نصف سطح مقطع هر سیم فاز می باشد سطح مقطع اتصال زمین و سیم نول باید یکسان باشد.

– در صورتی که برای اتصال زمین وسایل و ماشین آلات برقی و همچنین تابلوهای فرعی و اصلی و غیره از سیم یا شینه جداگانه ای استفاده شود، سطح مقطع آن باید با سطح مقطع نول کابل اصلی دستگاه های مربوط یکسان باشد. مشروط بر این که سطح مقطع سیم نول از ۱۹ میلی متر مربع کمتر نباشد.

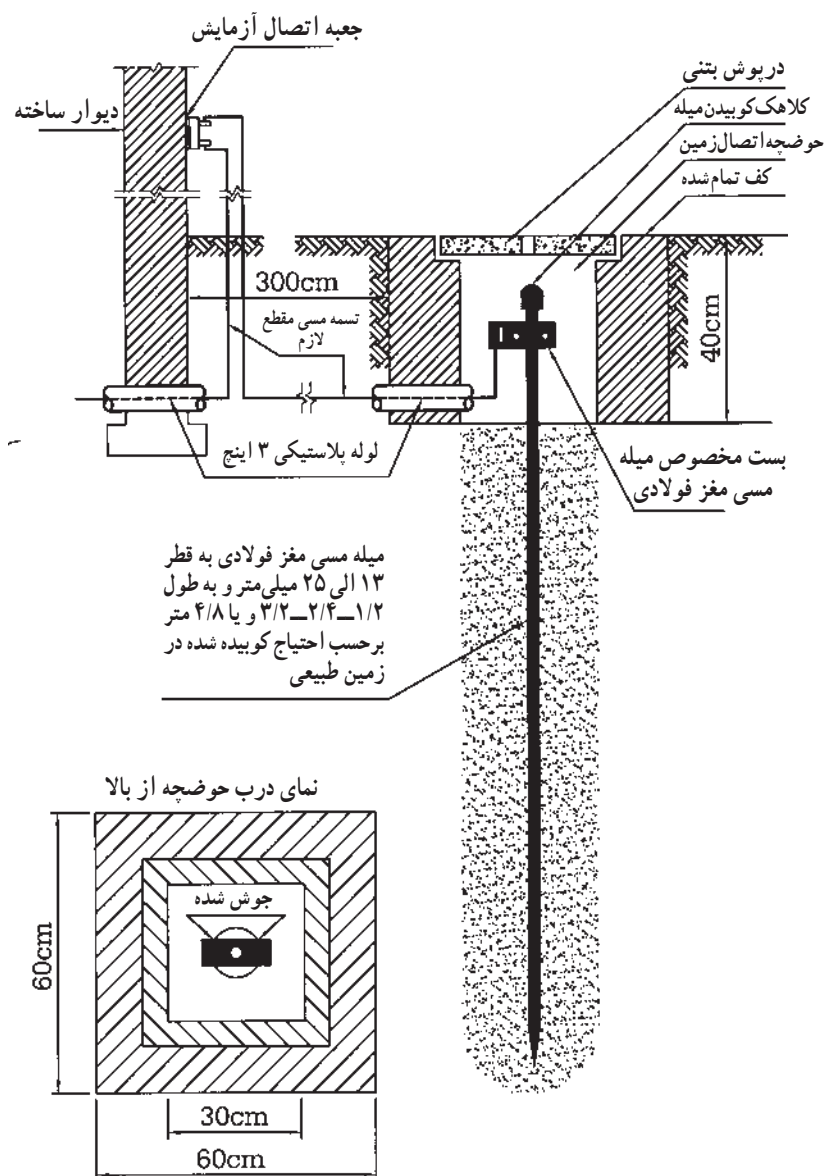
– برای کابل هایی با سیم نول به مقطع کمتر از ۱۶ میلی متر مربع باید سطح مقطع سیم اتصال زمین ۱۶ میلی متر مربع منظور شود.

– سیستم اتصال زمین شامل چاه اتصال زمین با الکترودهای مختلف و سیم یا تسمه رابط بین شبکه اتصال زمین و چاه اتصال زمین

### ۱-۲-۶- زمین کردن توسط میله، لوله و صفحه‌ی

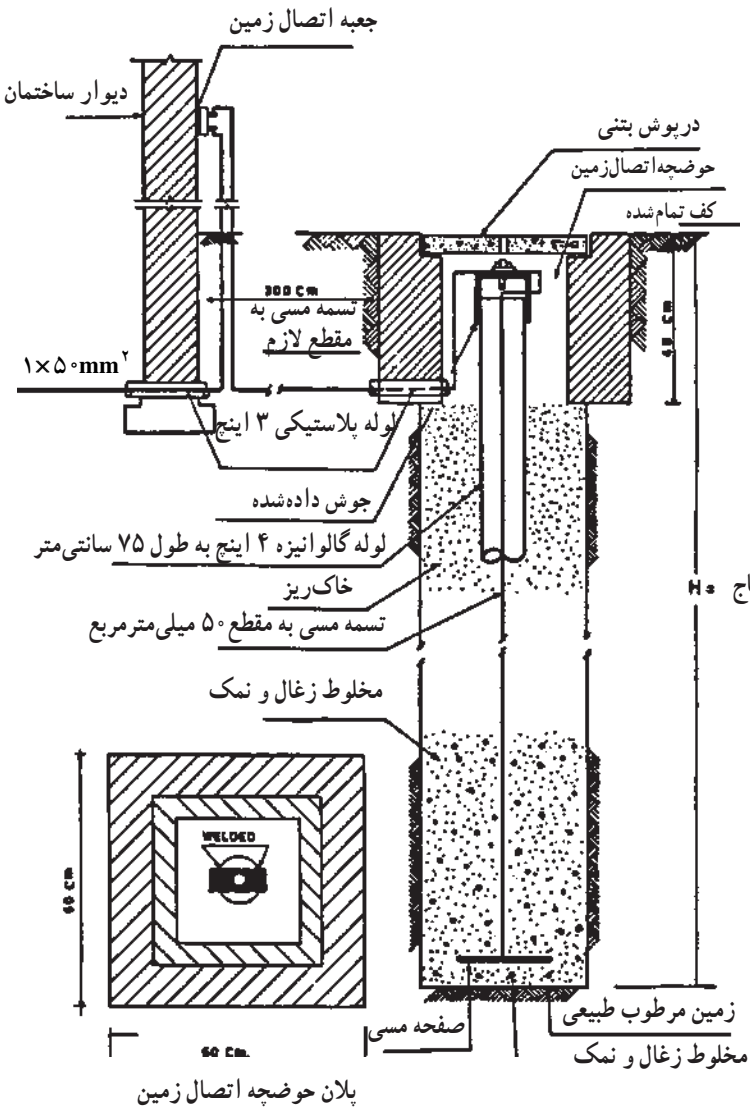
مسسی

– الکتروده اتصال زمین نوع میله مسی مغز فولادی به قطرهای ۱۳، ۱۶، ۲۰، ۲۵ میلی‌متر و به طول ۱/۲۰ متر قابل کوبیدن مستقیم در زمین و همچنین قابل امتداد به وسیله سرهم کردن دو، سه و یا چهار میله به کمک بوشن مخصوص (شکل ۱-۶).

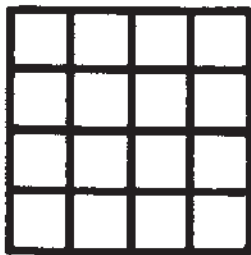


شکل ۱-۶- جزئیات نصب سیستم اتصال زمین با الکتروده میله مسی مغز فولادی

چاه ارت و قراردادن سیم اتصال زمین بر روی دستگاه‌های الکتریکی میزان خطر برق گرفتگی را به مقدار قابل ملاحظه‌ای کاهش می‌دهد.



الف - شمای کلی سیستم اتصال زمین نوع صفحه مسی



ج - الکتروود اتصال زمین مشبک  $700 \times 700$  میلی متر از تسمه مسی  $25 \times 3$  میلی متر



د - اتصال صفحه الکتروود به سیم لخت مسی



ه - اتصال صفحه الکتروود به تسمه مسی

شکل ۲-۶ - جزئیات نصب سیستم اتصال زمین با الکتروود صفحه مسی تخت با مشبک

- الکتروود اتصال زمین نوع صفحه مسی تخت از ورق  $700 \times 700 \times 3$  میلی متر و یا مشبک به ابعاد  $700 \times 700$  میلی متر ساخته شده از تسمه مسی  $25 \times 3$  میلی متر (شکل ۲-۶).



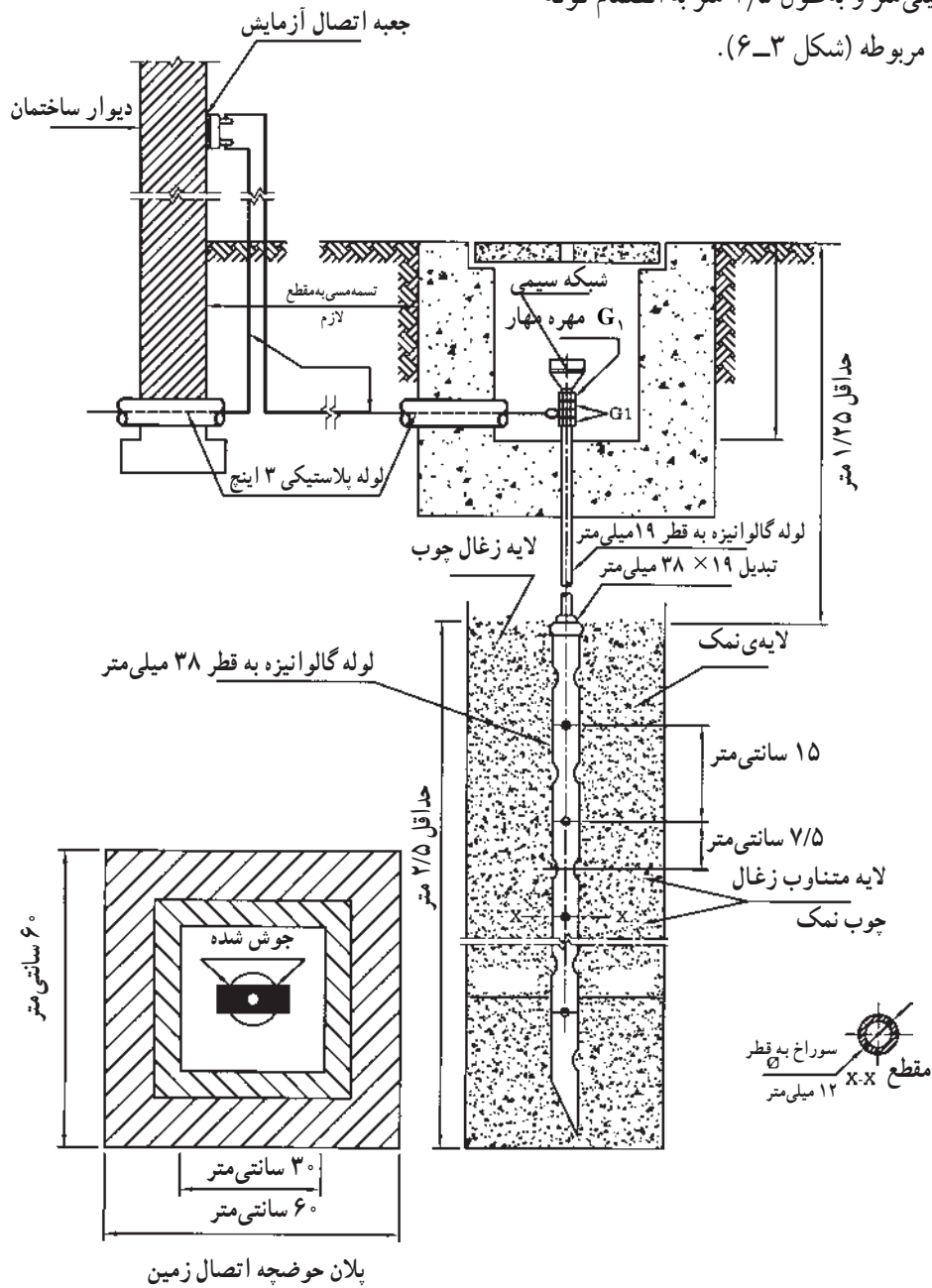
ب - الکتروود اتصال زمین از ورق مسی  $700 \times 700 \times 3$  میلی متر

H = بر حسب احتیاج

الکتروود اتصال زمین نوع لوله ای پرسی با لوله مخصوص

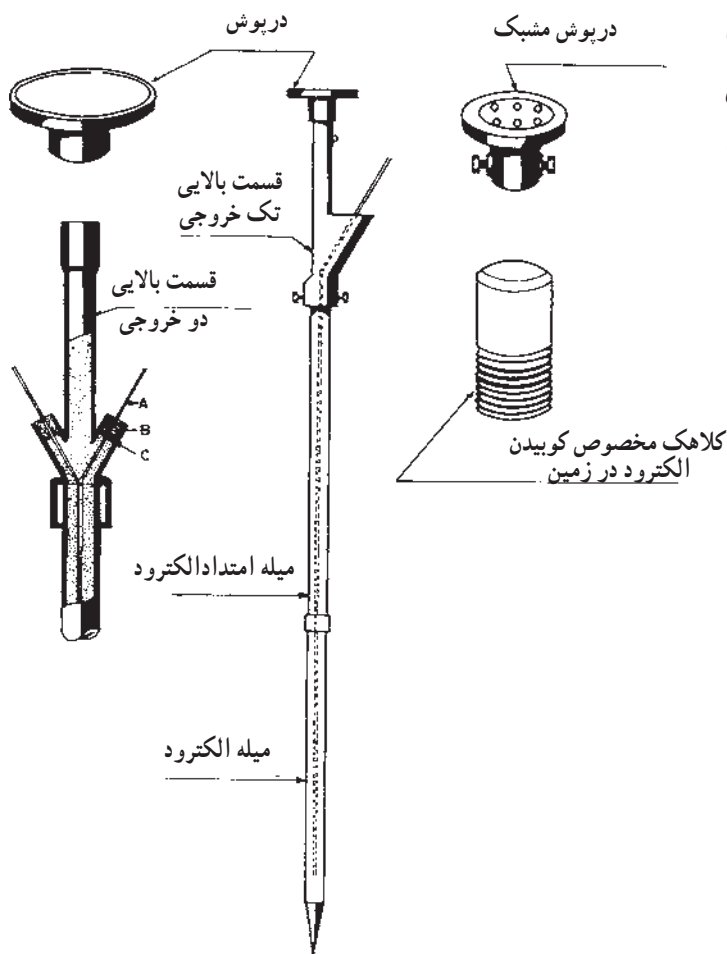
پرس شده به قطر ۳۸ میلی متر و به طول ۲/۵ متر به انضمام لوله

امتداد و کلید اتصالات مربوطه (شکل ۳-۶).



شکل ۳-۶- جزئیات نصب سیستم اتصال زمین با الکتروود نوع لوله ای پرسی

۵- الکتروود اتصال زمین نوع لوله‌ای با قطر ۳، ۴ و ۵ سانتی‌متر و به طول تقریبی ۱/۵ متر قابل کوبیدن مستقیم در زمین و همچنین قابل امتداد به وسیله لوله‌های مخصوص امتداد با ابعاد فوق بانضمام کلیه اتصالات و ملحقات (شکل ۴-۶).



شکل ۴-۶- الکتروود اتصال زمین - نوع لوله‌ای قابل کوبیدن در زمین

برای کوبیدن اتصال زمین از نوع لوله‌ای می‌بایستی از روش‌های تکنیکی خاص استفاده کرد.

۲-۲-۶- نصب الکتروودهای اتصال زمین:  
 از سیستم لوله‌کشی آب شهر می‌توان به عنوان الکتروود اتصال زمین استفاده کرد، مشروط براین که کلیه قسمت‌های شبکه و انشعاب لوله‌کشی از جنس لوله فولادی باشد. چون در حال حاضر در شهر برای آبرسانی به ساختمان‌ها از لوله‌های PVC و سیمانی استفاده می‌شود استفاده از لوله‌کشی آب خطرناک و غیراستاندارد می‌باشد و نباید توصیه شود.

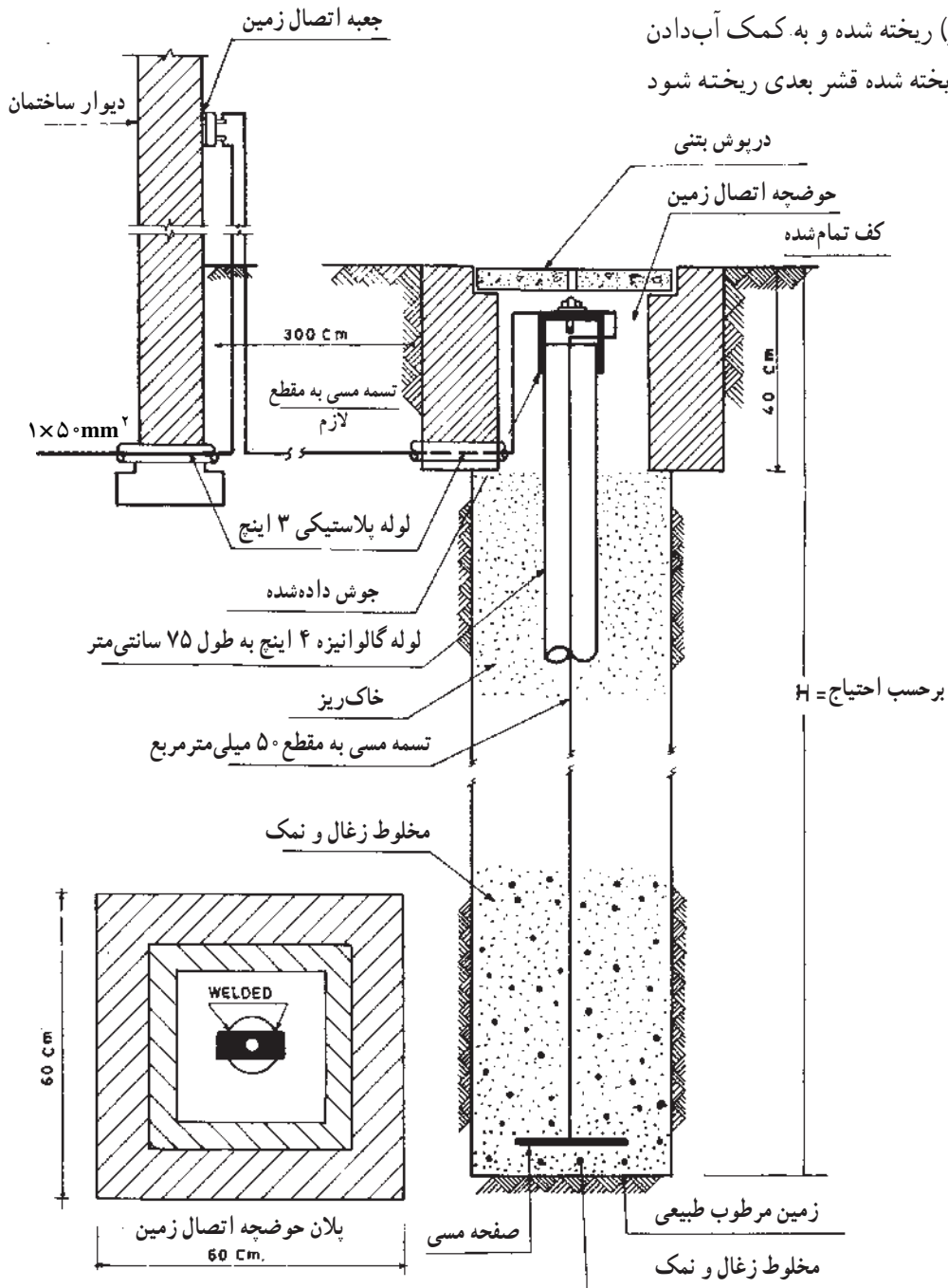
الکتروودهای نوع میله مسی مغز فولادی و یا لوله‌ای قابل کوبیدن، باید به کمک کلاهک مخصوص مستقیماً در زمین کوبیده شود. در صورت نیاز به ازدیاد طول الکتروود باید پس از کوبیدن طول کامل میله یا لوله اولیه، که دارای نوک فولادی تیز است، در زمین، یک سر میله یا لوله دوم به وسیله بوشن مخصوص به انتهای میله یا لوله اول متصل و سپس با کمک کلاهک مخصوص کوبیدن، که به سر دیگر میله یا لوله دوم وصل می‌شود، بقیه طول الکتروود نیز در زمین کوبیده شود (شکل ۴-۶).

برای نصب الکتروودهای لوله‌ای ساده لوله‌ای پرسی و یا



حداکثر مقاومت مجاز سیستم زمین معمولاً ۴ و در بعضی مواقع ۲ اهم می‌باشد.

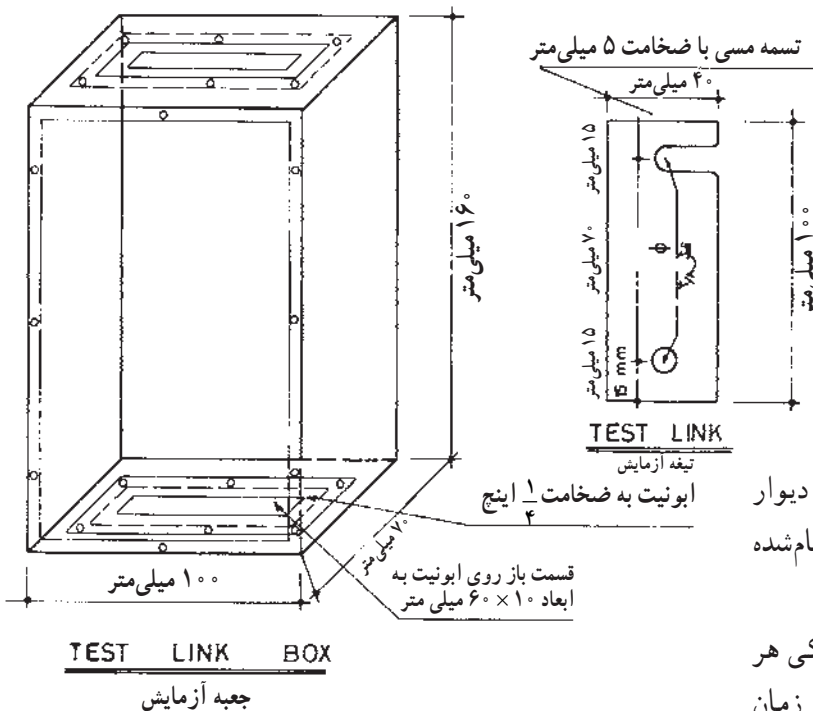
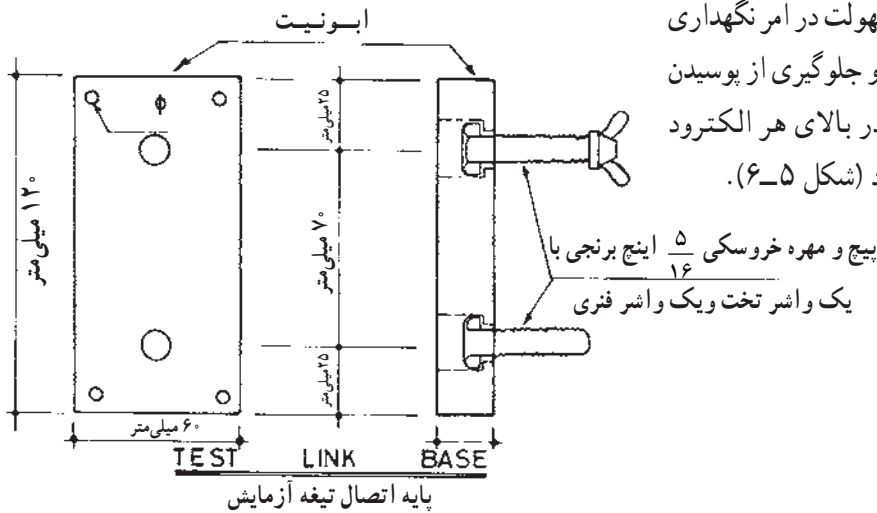
صفحه مسی تخت و مشبک باید، چاهی به عمق لازم تا رسیدن به رطوبت طبیعی زمین کنده و سپس ته چاه تا ارتفاع ۱۵ الی ۲۰ سانتی‌متر با مخلوطی از نمک و خاکه زغال پر و تسطیح شود، آن‌گاه الکتروود در داخل چاه قرار داده شده و در اطراف و روی آن تا ارتفاع حدود دو متر با مخلوطی از نمک و خاکه زغال پر، و ارتفاع باقی‌مانده چاه نیز با خاک حاصله از کندن آن مجدداً پر شود. ریختن مخلوط نمک و خاکه زغال در چاه و پرکردن آن با خاک نباید یک‌جا انجام شود بلکه بایستی در قشرهای مختلف (هر قشر حداکثر ۵۰ سانتی‌متر) ریخته شده و به کمک آبدادن پس از نشست کامل هر قشر ریخته شده قشر بعدی ریخته شود (شکل ۵-۶).



شکل ۵-۶- نصب الکتروود و پر کردن چاه اتصال زمین

در مواردی که با نصب یک الکترو مقاومت مورد نظر حاصل نشده و احتیاج به نصب چندین الکترو باشد، اولاً فاصله نصب بین هر دو الکترو نباید کمتر از دو برابر طول الکترو (میله‌ای یا لوله‌ای)، یا عمق چاه باشد.

ثانیاً کلیه الکتروها باید تسمه مسی  $3 \times 25$  میلی متر به یکدیگر متصل شود. حداکثر مقاومت مجاز سیستم زمین معمولاً ۴ و در بعضی مواقع ۲ اهم می‌باشد. برای سهولت در امر نگهداری و بازرسی سیستم اتصال زمین بعد از نصب و جلوگیری از پوسیدن و مفقود شدن محل نصب الکترو باید در بالای هر الکترو حوضچه‌ای با درپوش مناسب ساخته شود (شکل ۵-۶).



شکل ۶-۶- جعبه آزمایش سیستم اتصال زمین

جعبه اتصال آزمایش باید در روی سطح نزدیکترین دیوار به الکترو مربوط و در ارتفاع حداقل  $1/5$  متر از کف تمام شده زمین نصب شود (شکل ۶-۶).

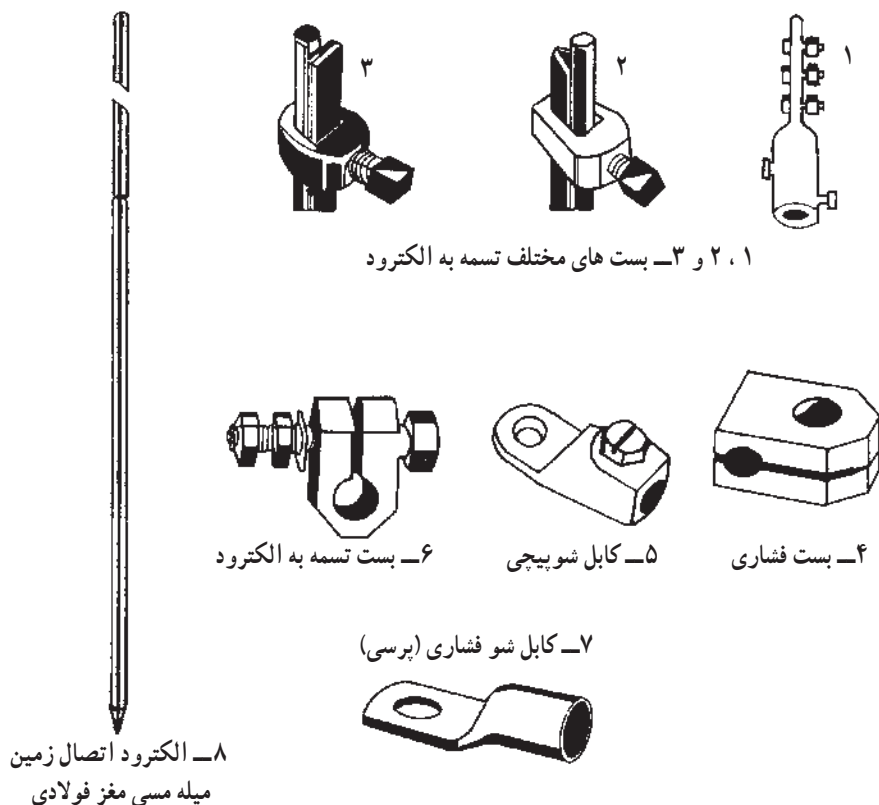
به منظور سهولت در امر آزمایش مقاومت الکتریکی هر الکترو اتصال زمین به طور جداگانه، بعد از نصب و یا در زمان بهره‌برداری، باید برای هر الکترو اتصال زمین یک جعبه اتصال آزمایش پیش‌بینی و نصب شود (شکل‌های ۱-۶ الی ۵-۶).

جزئیات ساختار جعبه اتصال آزمایش در شکل (۶-۶)

نشان داده شده است.

گرفتن هرگونه اشعاب از هادی های اتصالی بین الکتروود و جعبه اتصال آزمایش به هیچ وجه جایز نبوده و کلیه اشعابات و تشکیل حلقه شبکه سیستم اتصال زمین و غیره باید بعد از جعبه اتصال آزمایش انجام شود.

برای اتصال تسمه مسی و یا سیم مسی لخت به الکتروود اتصال زمین باید از بست ها و کابلشوهای متناسب با نوع الکتروود استفاده شود (شکل ۶-۷).



شکل ۶-۷

هادی های شبکه اتصال زمین اعم از تسمه مسی و سیم مسی لخت باید حتی المقدور به صورت روکار و قابل رؤیت و دسترسی نصب شود.

برای نصب هادی های شبکه سیستم اتصال زمین به دیوار، سقف و کف ساختمان و یا در کانال باید از بست های مخصوص از جنس مس یا برنج استفاده شود.

در صورت عدم امکان کوبیدن الکتروود و کندن چاه به علت سنگلاخی بودن زمین ممکن است با نصب تسمه مسی ۲۵×۳ میلی متر در عمق ۳۰ الی ۵۰ سانتی متری زمین به صورت حلقه یا شبکه به طول لازم تا حد حصول به حداکثر مقاومت مجاز مورد نظر، سیستم اتصال زمین لازم ایجاد شود.

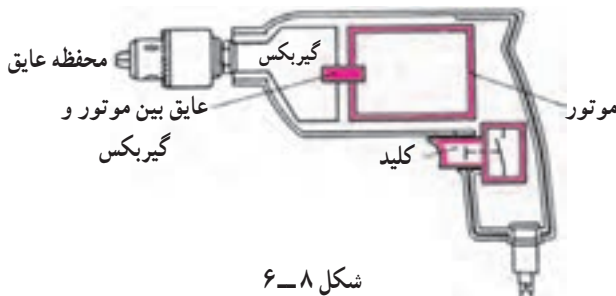
برای حصول اطمینان از عدم تجاوز از حداکثر مقاومت مجاز الکتروود اتصال زمین نصب شده، کلیه الکتروودها باید پس از

به منظور اطمینان از سالم بودن سیستم اتصال زمین حداقل بایستی در هر سال یکبار صحت سیستم آزمایش شود.

انجام عملیات نصب با دستگاه‌های اندازه‌گیری مخصوص دقیقاً آزمایش و مقاومت آن‌ها اندازه‌گیری شود.


به منظور حصول اطمینان از متصل بودن کابل شبکه اتصال زمین، بعد از عملیات نصب، کلیه شبکه اتصال زمین باید با دستگاه‌های اندازه‌گیری مخصوص دقیقاً آزمایش و مقاومت آن اندازه‌گیری شود.


آزمایش‌های فوق در زمان بهره‌برداری نیز باید حداقل سالی یک‌بار تکرار شود.

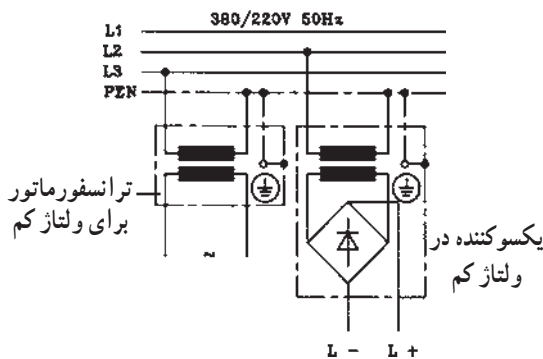


شکل ۸-۶

### ۳-۶- حفاظت توسط عایق کاری

در این نوع حفاظت تمام قسمت‌های دستگاه که امکان تماس با آن وجود دارد عایق کاری می‌شود. در مورد دستگاه‌هایی که ساکن هستند می‌توان کف زمین و یا دیوارها را عایق کاری نمود. علامت مشخصه حفاظت توسط عایق قدیم  جدید

 IEC می‌باشد.



شکل ۹-۶

### ۴-۶- حفاظت توسط ولتاژ کم

در حفاظت توسط ولتاژ کم از ترانسفورماتور کاهنده با دو سیم پیچ مجزا استفاده می‌شود. ولتاژ ثانویه ترانسفورماتور باید کمتر از ۴۲ ولت باشد. استفاده از اتوترانسفورماتور در این نوع حفاظت مجاز نمی‌باشد. دستگاه‌هایی که با ولتاژ کم حفاظت می‌شوند، برای سیم حفاظتی به ترمینال احتیاج ندارند و مدار جریان آن‌ها را نباید به زمین یا سیم نول و یا به دستگاه‌هایی که با ولتاژ بالا کار می‌کنند وصل کرد.