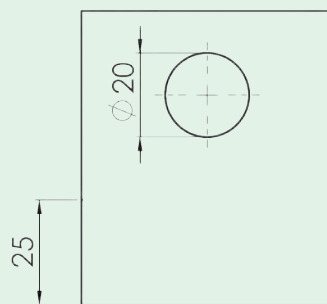
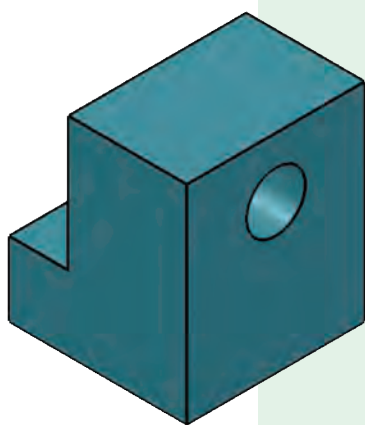


آموزه دوم

خطهای استاندارد و نوشتن روی نقشه



خط‌های استاندارد و نوشتن روی نقشه

توانایی

■ ترسیم خط‌های استاندارد و هندسی

■ اندازه‌گذاری

هدف‌های رفتاری – شما با یادگیری این آموزه ، می‌توانید :

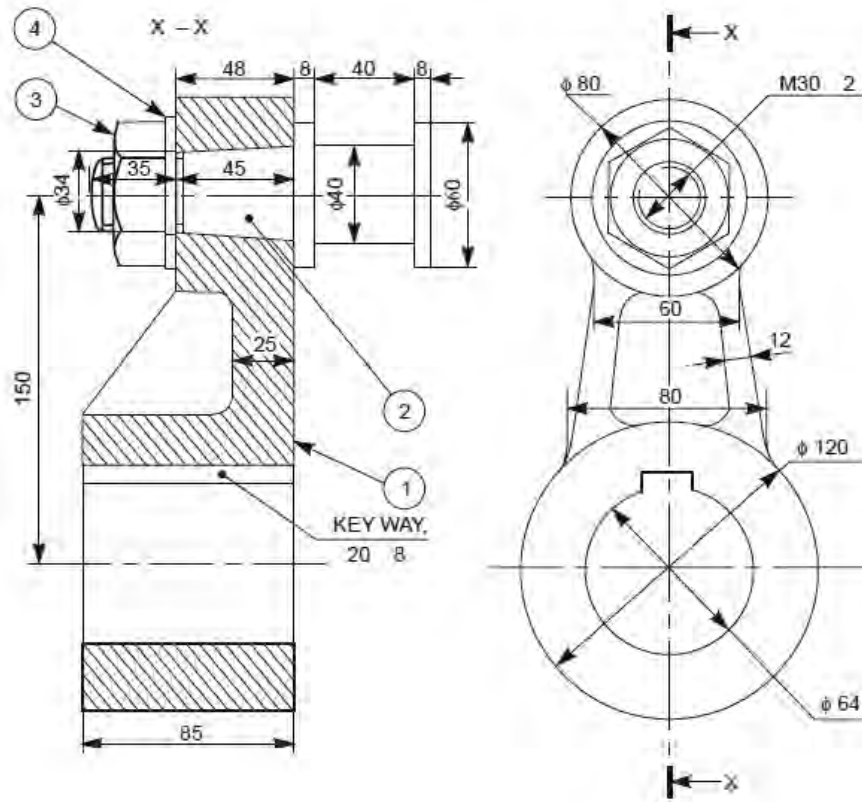
- انواع خط را توضیح دهید.
- انواع خط را در نقشه شناسایی کرده و بکشید.
- مقیاس را توضیح دهید.
- مقیاس‌های استاندارد نقشه‌کشی را بیان کنید.
- خط‌کش اشل و کاربرد آن را توضیح دهید.
- خط را با یکاهای متریک و اینچی اندازه‌گیری کنید.
- در دستگاه یکاهای اندازه‌گیری متریک و اینچی، یکای طول را تبدیل کنید.
- خط اندازه‌گذاری شده را به مقیاس دلخواه تبدیل کنید.
- جدول و کادر را بکشید.
- جانمایی نقشه در کاغذ نقشه‌کشی را انجام دهید.
- حروف و اعداد روی نقشه را بر پایه استانداردهای نقشه‌کشی بنویسید.

زمان آموزش (ساعت)

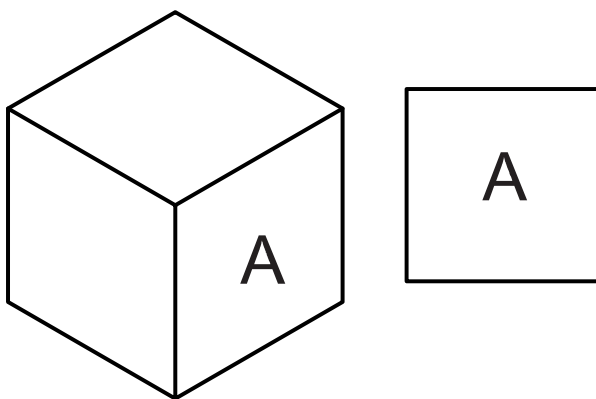
عملی	نظری
۴	۱

۱-۲- انواع خط در نقشه

به شکل ۱-۲ نگاه کنید در این نقشه شما می‌توانید نشانه‌ها و خط‌های گوناگونی را ببینید. هر چند این نقشه پیچیدگی‌هایی دارد ولی با یادگیری می‌توانید چنین نقشه‌هایی را به آسانی بخوانید.



شکل ۱-۲- کاربرد نشانه‌ها، حروف و خط‌های استاندارد در نقشه

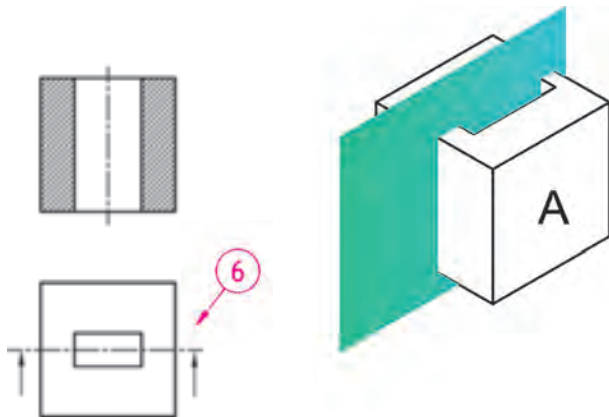


شکل ۲-۲

۱-۱-۲- انواع خط از نظر شکل

کاربرد خط با شکل، ضخامت و رنگ گوناگون برای تمایز و درک رتبه نقشه انجام می‌شود. در اینجا برخی از انواع خط توضیح داده می‌شود.
خط پر: این خط برای لبه‌هایی که دیده می‌شود و نشان دادن دور ظاهری قطعه به کار می‌رود.

خط برش: اگر بخشی از نقشه پیچیدگی‌هایی داشته باشد برای دریافت بیشتر، آن بخش قطعه را به صورت فرضی در وضعیت برش داده شده نشان می‌دهند خط برش (۶) محل فرضی برش را در نقشه نشان می‌دهد.

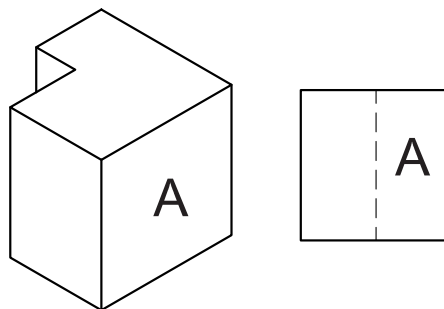


شکل ۲-۶

۲-۱-۲- پهنای خط

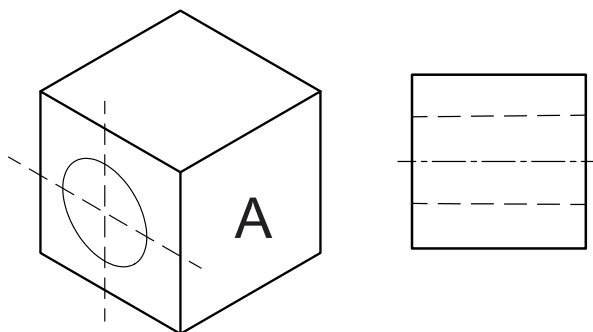
همان گونه که گفته شد خط‌هایی که در نقشه به کار می‌روند پهنای یکسانی ندارند. نقشه‌های کوچک بیش‌تر با خط‌هایی نازک کشیده می‌شوند و خط‌های با پهنای بیشتر در نقشه‌های بزرگ‌تر کاربرد دارد. جدول ۲-۱ برخی از گروه‌های خط^۱ در استاندارد ایزو را نشان می‌دهد.

خط چین (خط ندید): خط چین برای نشان دادن خط‌هایی که در برابر دید نباشد، به کار می‌رود.



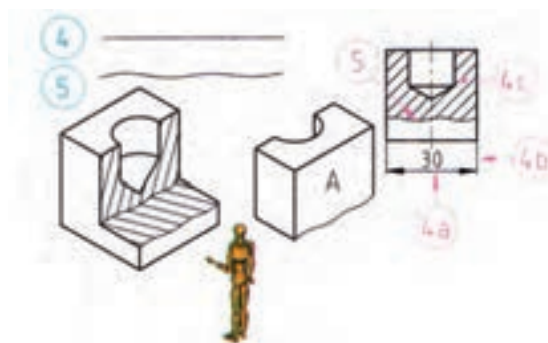
شکل ۲-۳

خط و نقطه نازک (خط محور): خط و نقطه نازک، برای نمایش محور تقارن به کار می‌رود.



شکل ۲-۴

خط پر نازک یا خط کمکی: خط پر نازک (۴) برای نمایش خط اندازه‌گذاری (۴a)، خط رابط (۴b) و خط هاشور (۴c) و خط دستی (۵) برای جدا کردن ناحیه‌ای از قطعه به کار می‌رود.



شکل ۲-۵

۱ - خط‌های قدیمی در ایران بر پایه استاندارد DIN بودند، برخی از خط‌های رایج آن استاندارد عبارتند از: ۱/۲، ۰/۸، ۰/۵، و ۰/۳.

جدول ۱-۲- برخی از انواع خط استاندارد از نظر پهنا

اندازه کاغذ	خط نازک	خط متوسط	خط اصلی	گروه خط
A ^۰	۰/۷	۱	۱/۴	۱/۴
A ^۰	۰/۵	۰/۷	۱	۱
(A ^۰ , A ^۱)	۰/۳۵	۰/۵	۰/۷	۰/۷
(A ^۱ , A ^۲ , A ^۳ , A ^۴)	۰/۲۵	۰/۳۵	۰/۵	۰/۵
A ^۲ , A ^۳ , A ^۴	۰/۱۸	۰/۲۵	۰/۳۵	۰/۳۵
A ^۴ , A ^۵	۰/۱۳	۰/۱۸	۰/۲۵	۰/۲۵

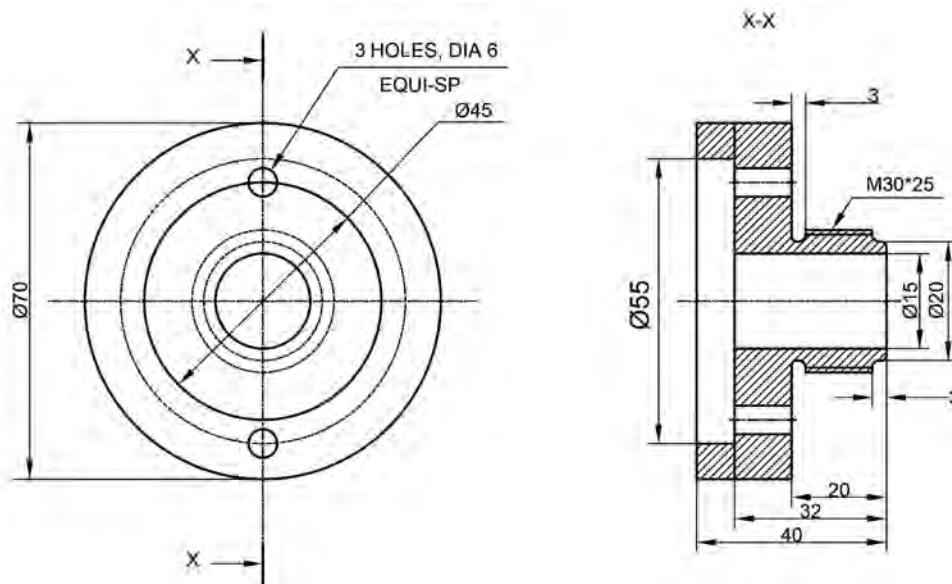
نکته

در هر نقشه یک گروه خط به کار برده می شود. این گروه باید متناسب با اندازه کاغذ نقشه کشی باشد. برای نقشه کشی آموزشی در کاغذ A^۴ گروه خط ۰/۷ مناسب است. در کاغذ A^۴، برای کشیدن نقشه های پیچیده تر بهتر است گروه خط ۰/۵ را به کار ببرید.

۲-۲- اعداد و حروف

در هر نقشه برخی از خواسته ها و داده ها، روی نقشه نوشته می شوند، این نوشته ها باید استاندارد باشند. برای کشیدن نقشه های استاندارد لازم است چگونگی نوشتن روی نقشه را بدانید.

برای این کار افزون بر مداد می توانید برچسب، الگوها و حتی برنامه های رایانه ای مانند Auto CAD را به کار ببرید.



شکل ۷-۲ نوشته روی نقشه (حروف و اعداد)

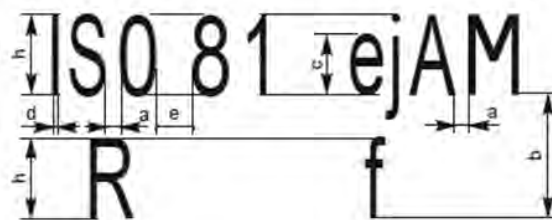
جدول ۲-۲- بلندی و فاصله حروف در نقشه برحسب ارتفاع حروف

حرف	مفهوم	اندازه	حرف	مفهوم	اندازه
a	کمترین فاصله حروف و اعداد	$\frac{2}{10} h$	d	پهنای خط انتخاب شده نقشه	$\frac{1}{14} h$
b	کمترین فاصله خطوط	$\frac{16}{10} h$	e	کمترین فاصله کلمات	$\frac{6}{10} h$
c	بلندی حروف کوتاه	$\frac{10}{14} h$	h	بلندی حروف بزرگ	$1.0 h$

اندازه نوشته باید با اندازه کاغذ نقشه متناسب باشد، در شکل ۲-۸ و جدول ۲-۲ نخست بلندی حروف

۱(h) برگزیده شده سپس دیگر اندازه‌ها بر پایه آن تعیین می‌شود.

است. و در نقشه‌کشی صنعتی، بیشتر یکای میلی‌متر کاربرد دارد. برای آشنایی بیش‌تر با زاویه یکاهای متریک و اینچی، یک خط‌کش را که با یکای سانتی‌متر و اینچ مدرج شده است بردارید و بکوشید اندازه‌های شکل ۲-۹ را که برحسب سانتی‌متر است به اندازه اینچ تبدیل کنید. سپس اندازه‌های به دست آمده اینچ را در کنار اندازه پیشین بنویسید.

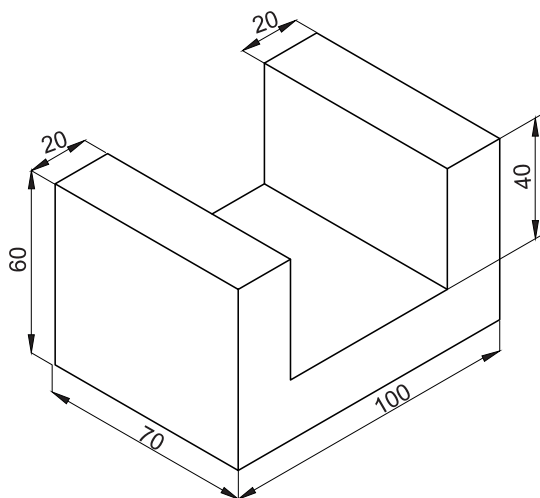


شکل ۲-۸ اندازه حروف و اعداد

کار در کارگاه

با توجه به شکل ۲-۸ و جدول ۲-۲ متن زیر را در یک برگ کاغذ شطرنجی (۱ میلیمتری) با خطی به پهنای ۰/۷ میلی‌متر بنویسید.

AutoCAD -29-12-1390



شکل ۲-۹

در گذشته کمیت طول را با یکای متر و اجزای آن (مانند سانتی‌متر) اندازه‌گیری کرده‌اید. در برخی از کشورها افزون بر این یکا، یکای اینچ (in) را نیز به کار می‌برند. امروزه در نقشه‌کشی، یکاهای متریک رایج

۲-۳ - یکای طول و تبدیل آنها

چون برخی از نقشه‌ها با اینچ اندازه‌گذاری می‌شوند، بنابراین لازم است شما تبدیل یکاهای طول را یاد بگیرید. برای این کار می‌توانید از جدول ۲-۳ استفاده کنید.

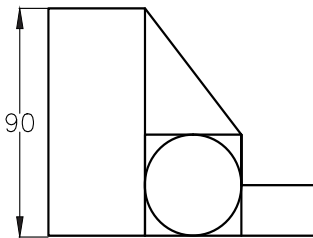
جدول ۲-۳

تبدیل یکاها	فوت	اینچ	متر	سانتی متر
متر	۰/۲۸	۳۹ / ۳۷	۱	۱۰۰
سانتی متر	۰/۰۳۲۸	۰/۳۹۳۷	۰/۰۱	۱
اینچ	$\frac{1}{12}$	۱	۰/۰۲۵۴	۲/۵۴
فوت	۱	۱۲	۰/۳۰۴۸	۳۰/۴۸

مثال ۱-۲) ۲۰ فوت چند اینچ و چند در نقشه نشان دهند $1 \times 2000000 = 2000000$ سانتی متر است؟
 سانتی متر یا ۲ کیلومتر اندازه واقعی است.

$$20 \text{ ft} \times 12 \frac{\text{in}}{\text{ft}} = 240 \text{ in}$$

$$20 \text{ ft} \times \frac{30}{48} \frac{\text{cm}}{\text{ft}} = 609/6 \text{ cm}$$

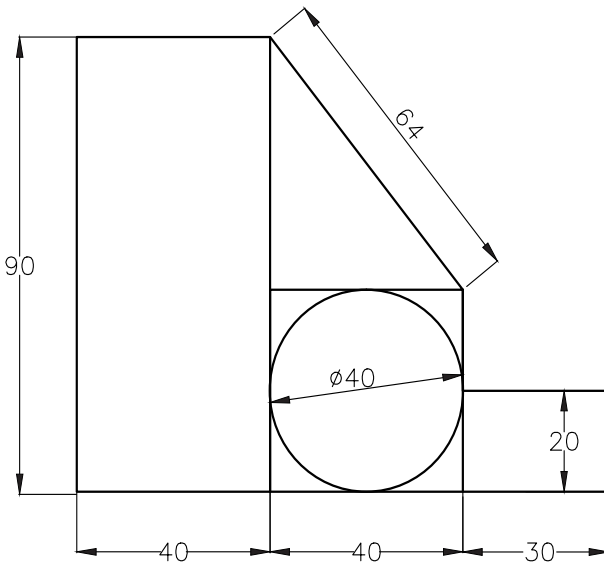


مثال ۲-۲) ۱۰۰ اینچ چند متر و چند سانتی متر

است؟

$$100 \text{ in} \times 0/0254 \frac{\text{m}}{\text{in}} = 2/54 \text{ m}$$

$$100 \text{ in} \times 2/54 \frac{\text{cm}}{\text{in}} = 254 \text{ cm}$$



شکل ۲-۱۰

۲-۴ - مقیاس ۱ و خط کش تبدیل مقیاس (اشل)

اجسام اندازه‌های گوناگونی دارند در برخی موارد، بزرگی اجسام به اندازه‌ای است که نمی‌توانیم نقشه آن‌ها را در اندازه واقعی بکشیم. در این هنگام اندازه نقشه را باید کوچک تر یا بزرگ تر بکشیم. برای نمونه هنگامی که ما نقشه یک کشور را در یک کاغذ A4 می‌کشیم اندازه نقشه ممکن است ۲۰۰۰۰۰ مرتبه کوچک تر باشد در این صورت در کنار نقشه عبارت $Sc = 1:200000$ نوشته می‌شود و منظور این است که هر یک سانتی‌متر

مقیاس‌های استفاده شده در نقشه سه حالت

کلی دارد.

مقیاس یکه: $SC = 1:1$ جسم در نقشه با اندازه واقعی

کشیده می‌شود.

مقیاس افزایشی: اگر جسم خیلی کوچک باشد،

نقشه آن با اندازه بزرگ‌تر از اندازه جسم کشیده می‌شود. چند

برابر شدن اندازه جسم در نقشه، به اندازه جسم و اندازه کاغذ

بستگی دارد.

$SC = 2:1$ ۵:۱ ۱۰:۱ ۲۰:۱ ۵۰:۱

منظور از $SC = 2:1$ این است که اندازه‌ها در نقشه دو

برابر اندازه جسم کشیده شده است.

مقیاس کاهش: اگر اندازه جسم بزرگ‌تر از آن باشد

که در نقشه جای گیرد، نقشه آن را کوچک‌تر از اندازه جسم

می‌کشند. به این روش تغییر اندازه، مقیاس کاهش می‌گویند.

$SC = 1:2$ ۱:۵ ۱:۱۰ ۱:۲۰ ۱:۵۰

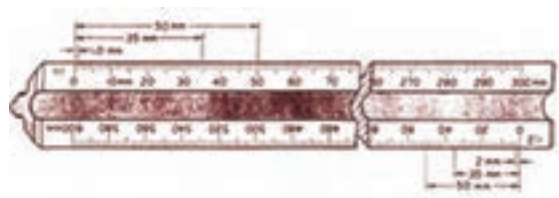
۱:۱۰۰ ۱:۲۰۰ ۱:۵۰۰ ۱:۱۰۰۰

نکته

ممکن است نقشه یک جسم برای برخی کاربردها، با مقیاس‌های گوناگون کشیده شود.

هنگام نقشه‌کشی با مقیاس‌های افزایشی یا کاهش می‌باید اندازه جسم را به اندازه ترسیمی تبدیل کنید. یک

روش ساده برای این کار، کاربرد خط کش مقیاس (اشل) است (شکل ۱۱-۲).



شکل ۱۱-۲

۲-۵- کادر (پیرابند)

۲-۱). از طرف دیگر چون بخشی از لبه کاغذ نقشه‌کشی

برای بایگانی نقشه سوراخ می‌شود، هنگام کشیدن کادر

باید جایی نیز برای این بخش نگاه داشت.

در کارگاه هنگام کار با نقشه، لبه‌های کاغذ

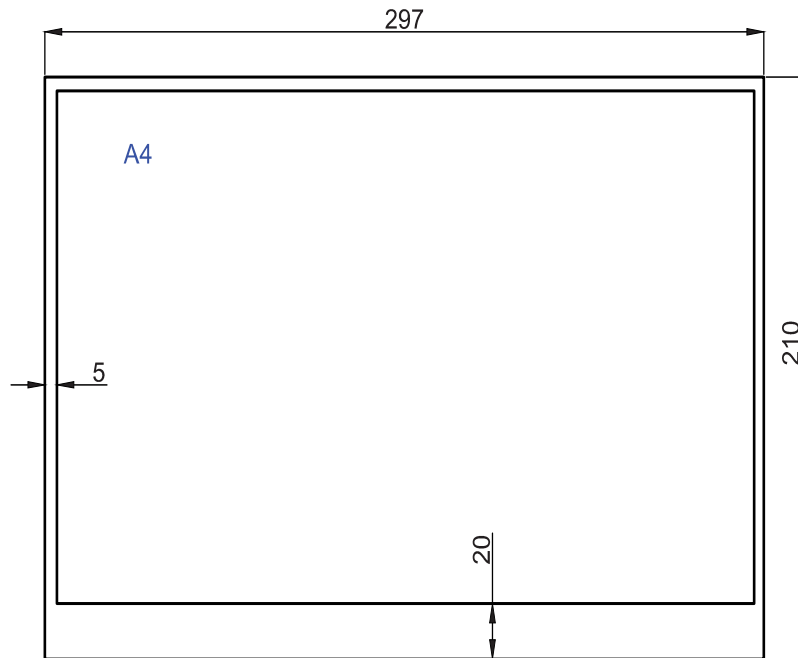
نقشه‌کشی بیشتر دستخوش پاره شدن است. برای

جلوگیری از آسیب دیدن نقشه، در بخش میانی کاغذ،

نقشه را می‌کشند و بخش پیرامونی آن را که حاشیه

می‌گویند، خالی می‌گذارند. خطی که حاشیه را از جای

نقشه جدا می‌کند، کادر یا پیرابند نامیده می‌شود (شکل



شکل ۱۲-۲ - اندازه کادر در کاغذ A4

پهنای خط کادر متناسب با پهنای خط اصلی نقشه و فاصله آن از لبه کاغذ بر پایه استاندارد برگزیده نقشه کشی سری A داده است. می شود. جدول ۲-۴ این اندازه‌ها را برای کاغذهای

جدول ۲-۴

اندازه کاغذ	A0	A1	A2	A3	A4
حاشیه بر حسب mm	۲۰	۲۰	۲۰	۱۰	۵

۲-۶-۲ - جدول نقشه

هنگامی که نقشه‌ای را می کشید، باید برخی داده‌ها درباره نقشه را مانند مقیاس، تاریخ رسم و ... را در پایان نقشه بنویسید. ویژگی‌ها و استاندارد رسم دو جدول نمونه در شکل‌های ۲-۱۳ و ۲-۱۴ نشان داده شده است.



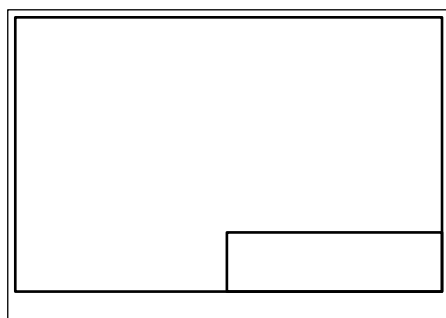
شکل ۲-۱۳

ملاحظات	وزن	ابعاد اولیه	جنس	نرم (استاندارد)	تعداد قطعه	شرح	شماره قطعه
مقیاس	تاریخ			ترسیم کننده	نام موسسه		
				کنترل کننده			
تیرانس				نام دستگاه	رشته	شماره نقشه	
					استاندارد		

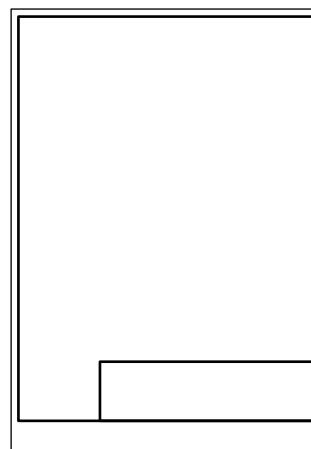
شکل ۱۴-۲ در ردیف‌های بالای این جدول مشخصات قطعات نوشته می‌شود.

جدول نقشه را می‌توان در چندین جای استاندارد،

کشید (شکل ۱۵-۲).



ب



الف

شکل ۱۵-۲ جای استاندارد جدول

۲-۷-۲- تناسب اندازه نقشه و کاغذ نقشه‌کشی و جانمایی

نقشه‌کشی

اگر اندازه کاغذ نقشه از پیش برگزیده شده باشد باید اندازه نقشه نسبت به قطعه یا جسمی که نقشه آن کشیده می‌شود کوچک‌تر یا بزرگ‌تر شود. پس از آن می‌توانید نخست کادر و اندازه نقشه را برگزیده و با توجه به اندازه

یک نقشه بخش‌های گوناگونی دارد، بنابراین لازم است برای خوانایی بیشتر، هر بخشی از نقشه را در جای درست و سنجیده‌ای کشید.

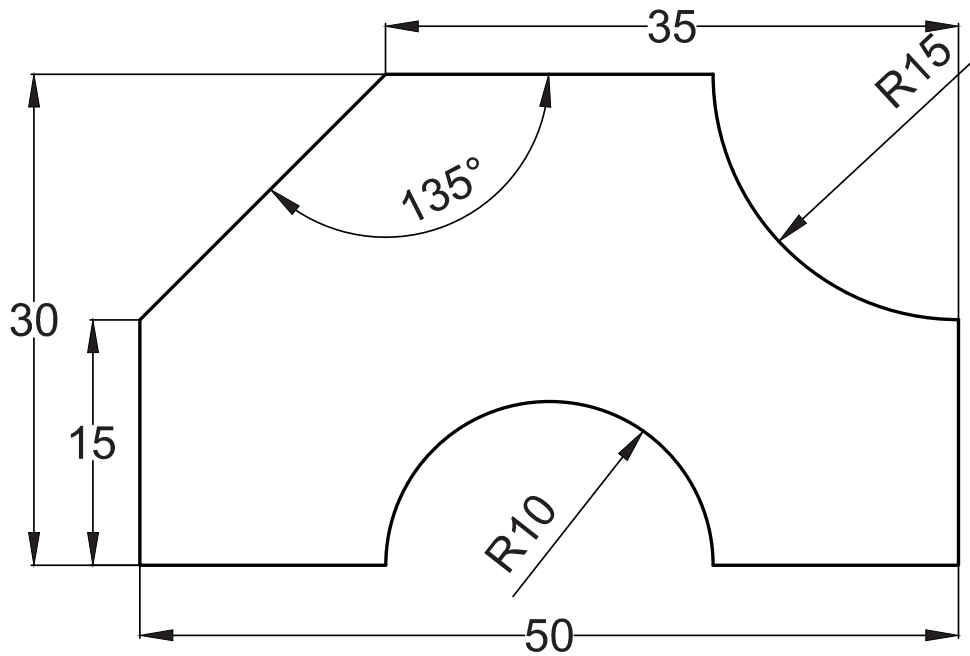
به‌گزینه‌ش درست نقشه در کاغذ نقشه‌کشی، جانمایی یا جایگزینی نقشه گفته می‌شود.

نقشه جایگاه درست جدول را تعیین کنید.

(راهنمایی: همان گونه که می دانید، مقیاس ۲:۱
به این معنی است که اندازه‌ها در نقشه دو برابر اندازه
واقعی است.)

کار در کارگاه

قطعه داده شده در شکل ۲-۱۶ را در کاغذ A4 با
مقیاس ۲:۱ همراه با کادر و جدول بکشید.



شکل ۲-۱۶

- ۱- اعداد زیر را به یکاهای متری یا اینچی تبدیل کنید.
- ۱۲/۷ اینچ، ۴ اینچ، ۵۴ میلی متر، ۴ فوت، ۲۵۴ سانتی متر،
- ۲- دایره ای به قطر ۱۰ سانتی متر بکشید. سپس آن را به ۸ بخش برابر، بخش بندی کنید.
- ۳- بررسی کنید اگر نقاط تقسیم دایره پرسش ۲ را به هم وصل کنید، طول اضلاع چندضلعی منتظم و زاویه رأس آن چه اندازه خواهد بود.
- ۴- با ترکیبی از ۱۲ مکعب مربع چند شکل هندسی ایجاد نمایید.
- ۵- نقشه شکل زیر را با مقیاس کاهشی در کاغذ A4 رسم نمایید.

