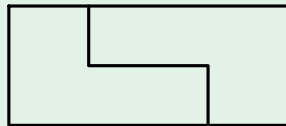
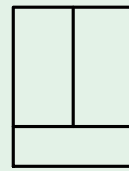
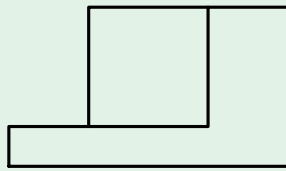
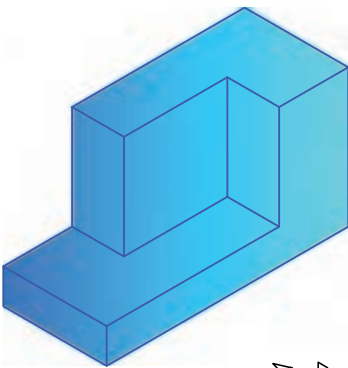




آموزه سوم

سه نما



توانایی

- رسم سه نما و شش نما از روی الگو یا قطعه کار ساده
- اندازه گذاری روی نقشه دو بعدی

هدفهای رفتاری - شما با یادگیری این آموزه ، می توانید:

- شکل های هندسی را در یک مدل یا قطعه شناسایی کنید.
- تصویر و صفحه تصویر را توضیح دهید.
- نقش محورها را در کشیدن سه نما توضیح دهید.
- سه نمای یک قطعه کار ساده را بکشید.
- در رسم سه نما، اصول کاربرد خطوط کمکی را بیان کنید.
- سه نمای یک مدل را بکشید.
- تصویرهای شش گانه را از روی مدل یا قطعه کار بکشید.
- روش اندازه گذاری سه نما را توضیح دهید.
- اندازه های روی تصویر سه بعدی را بخوانید.
- اندازه گذاری سه نما را انجام دهید.


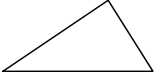

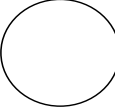
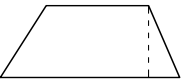
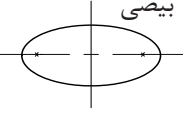
زمان آموزش (ساعت)

عملی	نظری
۸	۲













۱-۳- شناسایی حجم‌های هندسی در اجسام

در سال‌های پیش با شکل‌های هندسی دوبعدی (مسطح) و سه‌بعدی (قطعات با حجم‌های گوناگون) آشنا شده‌اید. در جدول ۱-۳ و ۲-۳ چند سطح و حجم هندسی برای یادآوری نشان داده شده است.

جدول ۱-۳

مربع 	مثلث 	متوازی‌الاضلاع 
دایره 	ذوزنقه 	بیضی 

جدول ۲-۳- شکل‌های سه‌بعدی برخی از اجسام

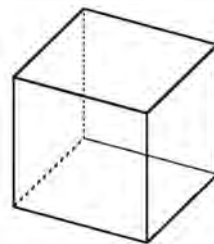
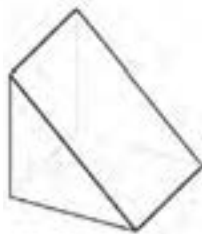
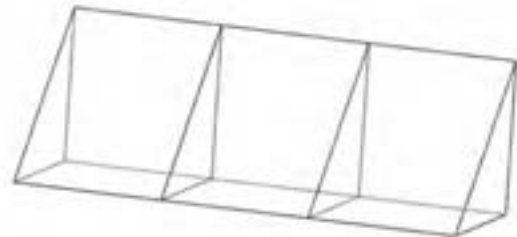
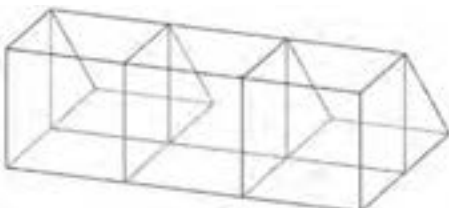
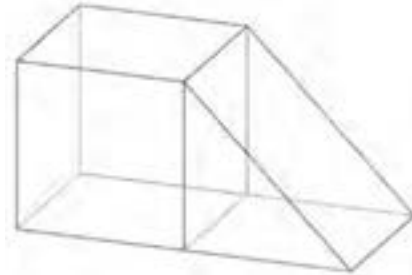
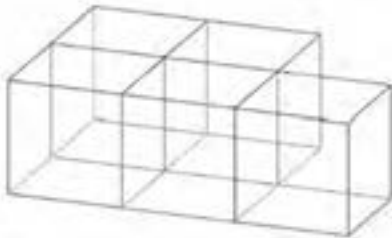
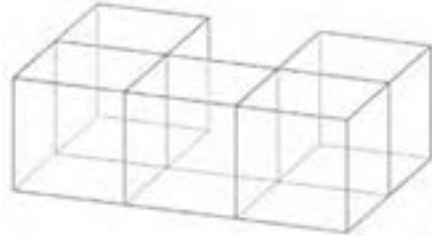
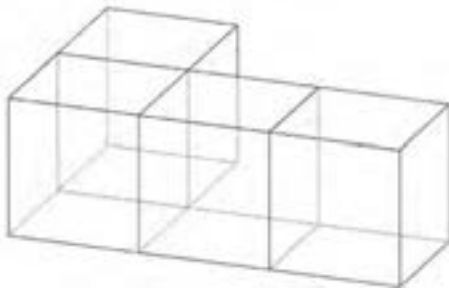
اجسام مستوی	نام	اجسام دوار	نام
	مکعب		استوانه
	مکعب مستطیل		مخروط
	هرم		مخروط مایل
	هرم ناقص		کره
	منشور		بیضی
	منشور مایل		حلقه



اگر اجسام گوناگون را بررسی کنید، خواهید دید که در ساختمان بسیاری از آنها می‌توان شکل‌های هندسی ساده‌ای را شناسایی کرد. برای نمونه، در شکل ۳-۱ و ۳-۲ می‌توانید برخی از شکل‌های هندسی ساده مانند مکعب یا مکعب مستطیل را ببینید. که با برداشتن آن از یک قطعه یا روی هم گذاشتن چند قطعه شکل جدید ایجاد شده است.

اگر بخواهید شکل قطعه پیچیده‌ای را از روی نقشه آنها شناسایی کنید، پیش از آن باید بتوانید حجم قطعات ساده‌ای را که با افزوده شدن به هم یا کاستن آن از شکل ساده بزرگ‌تر، آن قطعه پیچیده ساخته شده است را، تجسم کنید. برای تمرین شکل ۳-۲ را در نظر بگیرید، در این شکل با ترکیب چند منشور با قاعده مثلث و مکعب شکل‌های پیچیده‌تری ایجاد شده است. چنین ساختی را ساخت افزایشی می‌گوییم.

شکل ۳-۱ - چند قطعه ساده



شکل ۳-۲ - چند قطعه ساده و ساخت افزایشی قطعه بزرگ‌تر

با بررسی شکل ۲-۳، برای هر جسم تعداد قطعات ساده هندسی سازنده آن را، تعیین کنید.

شماره شکل	تعداد مکعب	تعداد منشور	شماره شکل	تعداد مکعب	تعداد منشور
۱			۷		
۲			۸		
۳			۹		
۴			۱۰		
۵			۱۱		
۶			۱۲		

در برخی موارد بهتر است به جای روش گفته

شده، ساخت قطعه پیچیده را با برداشتن یا کم کردن

یک یا چند قطعه کوچک ساده از یک قطعه بزرگ

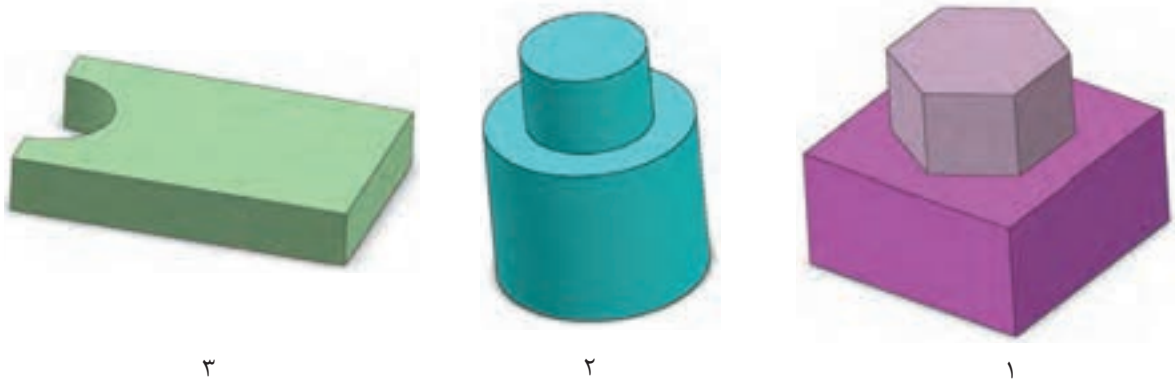
ساده تصور کرد. در شکل ۱-۳ ساخت قطعه پیچیده به

صورت کاهشی نشان داده شده است.

کار در کارگاه

در شکل ۳-۳ ساخت قطعه پیچیده را به صورت

کاهشی شناسایی کنید.



شکل ۳-۳

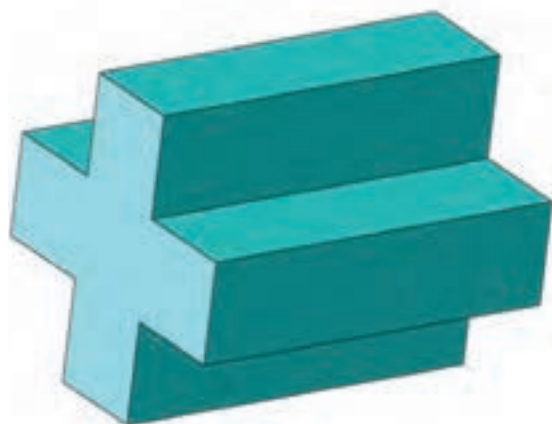
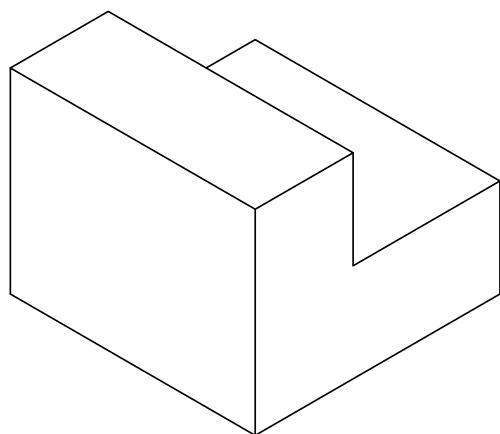
راهنمایی: در قطعه ۳ که یک مکعب مستطیل است یک سوراخ با مقطع نیم‌دایره شکل ایجاد شده است تا

شکل جدید ساخته شود.

بررسی

ساخت کاهشی هر قطعه از شکل ۴-۳ را بررسی و نتیجه را در کلاس توضیح دهید. آیا ساخت این قطعات

را می‌توانید به صورت افزایشی تصور کنید؟ چگونه؟



شکل ۳-۴ - چند قطعه ساده

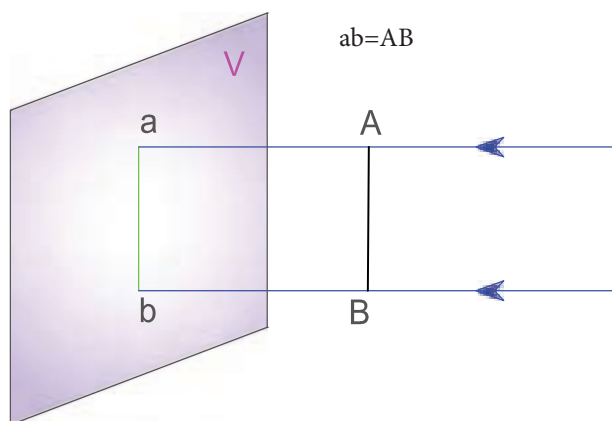
کار در کارگاه

خطی که تصویر نقطه A یا هر نقطه‌ای از جسم را روی صفحه تصویر می‌نگارد شعاع تصویر گویند. اگر شعاع تصویر عمود بر صفحه تصویر باشد تصویر ایجاد شده را تصویر عمودی گویند. در این کتاب بیشتر با تصاویر عمودی کار خواهیم کرد.

۱-۲-۳- تصویر عمودی شکل‌های هندسی

تصویر پاره خط

الف- اگر پاره خط AB موازی با صفحه V باشد اندازه تصویر عمودی آن برابر با اندازه AB می‌شود.

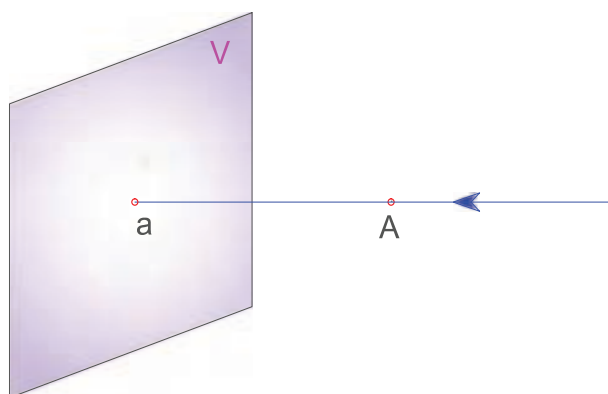


شکل ۳-۶

۱- چند قطعه ساده هندسی با یونولیت بسازید. از این قطعات چند قطعه پیچیده با روش افزایشی بسازید. ۲- با یونولیت چند قطعه پیچیده را با روش کاهشی بسازید. قطعات ساخته شده را به هنرآموز تحویل دهید تا در کارگاه نگهداری شوند. این قطعات در کارهای آموزشی دیگر، به کار برده خواهند شد.

۲-۳- تصویر و صفحه تصویر

به شکل ۳-۵ نگاه کنید. در این شکل تصویر نقطه A روی صفحه V که با a نشان داده شده است، افتاده است. به صفحه V که تصویر نقطه روی آن نشان داده شده است، صفحه تصویر گویند.

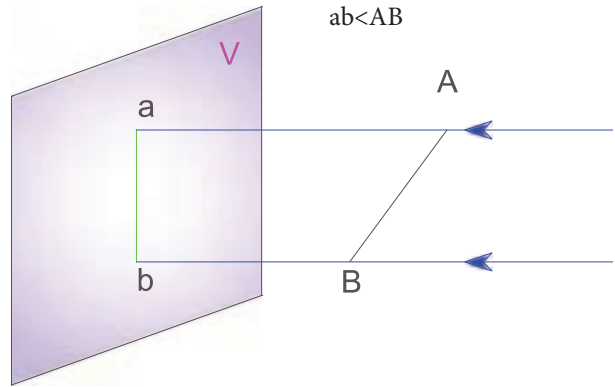


شکل ۳-۵

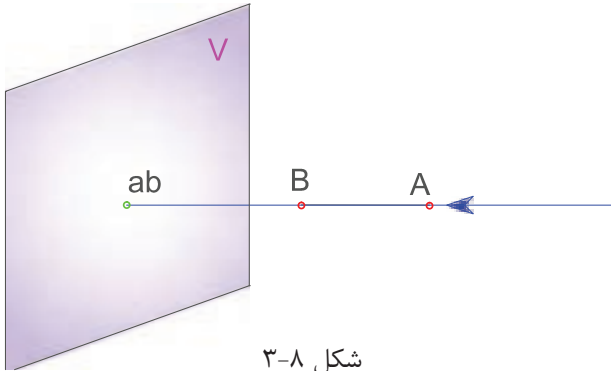
ب- پاره خط AB در برابر صفحه تصویر به صورت کج

قرار دارد، تصویر آن، کوچکتر از اندازه AB است.

ج- اگر هر پاره خط عمود بر صفحه تصویر قرار گیرد تصویر پاره خط به صورت نقطه خواهد بود.



شکل ۳-۷



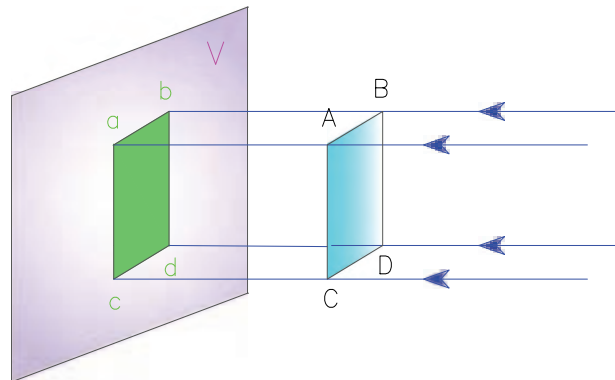
شکل ۳-۸

بررسی

تصویر یک نقطه، با تصویر پاره خطی که عمود بر پرده تصویر است چه تفاوتی دارد؟

تصویر سطح

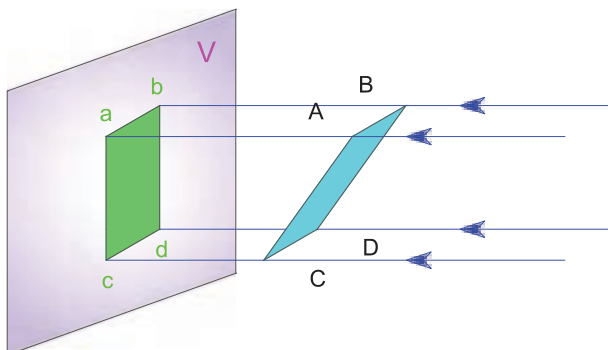
الف- در سطحی مانند شکل ۳-۹ که موازی با صفحه تصویر است، با رسم گوشه‌ها و نقاط ویژه آن، تصویری ایجاد می‌شود که این تصویر، هم اندازه با سطح نخست خواهد بود.



شکل ۳-۹

شکل ۳-۱۰

ج- در شکل ۳-۱۱، سطحی که نسبت به صفحه تصویر در حالت کج قرار گرفته است، تصویری کوچکتر دارد.

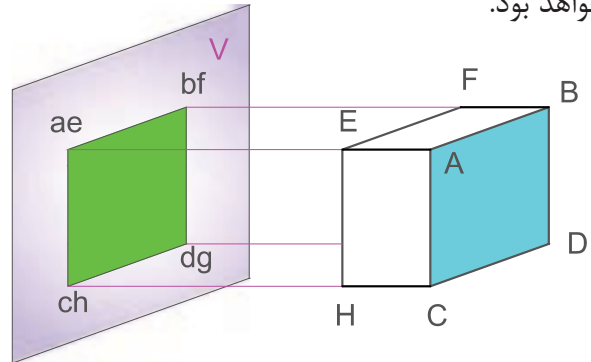


شکل ۳-۱۱

ب- اگر سطحی مانند مستطیل ABCD عمود بر صفحه تصویر باشد، تصویر آن به صورت خط دیده می‌شود (شکل ۳-۱۰).

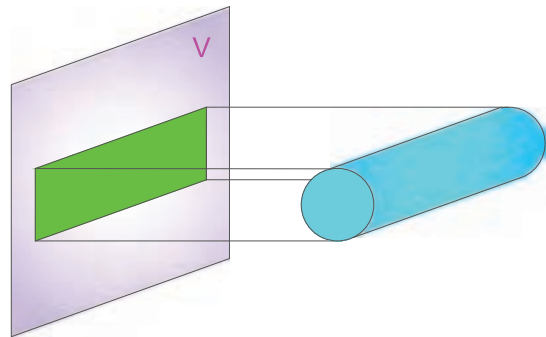
تصویر دو بعدی اجسام

الف- اگر سطحی از یک مکعب با صفحه تصویر موازی باشد، تصویر دو بعدی آن یک مستطیل خواهد بود.



شکل ۱۲-۳- تصویر دو بعدی مکعب

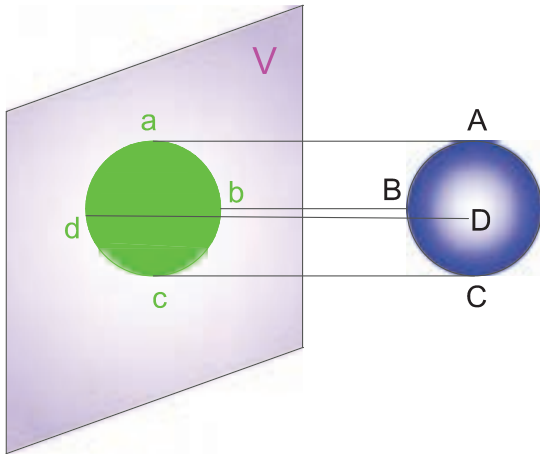
ب- اگر محور استوانه با صفحه تصویر موازی باشد، تصویر آن به شکل مستطیل خواهد شد.



شکل ۱۳-۳- تصویر استوانه

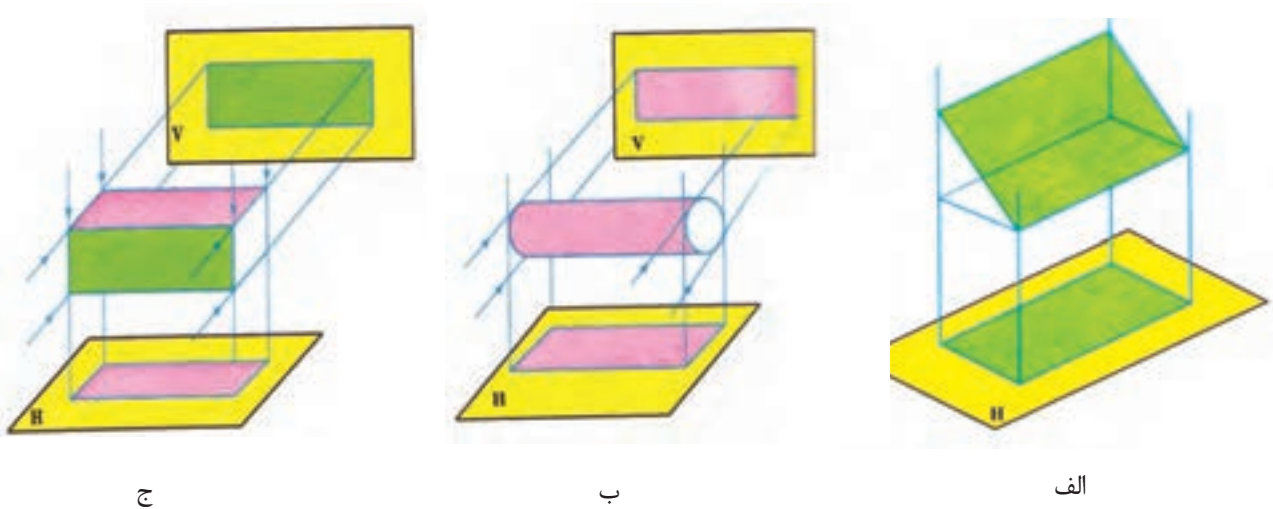
پرسش؟

چه هنگام تصویر استوانه به شکل مربع دیده می‌شود؟
ج- تصویر دویعدی کُره، همواره یک دایره است.



شکل ۱۴-۳- تصویر دایره‌ای شکل یک کُره

صفحه تصویر می‌تواند افقی یا در حالت ایستاده باشد (شکل ۱۵-۳). اگر صفحه تصویر افقی باشد، تصویری که روی آن به دست می‌آید تصویر افقی نامیده می‌شود.



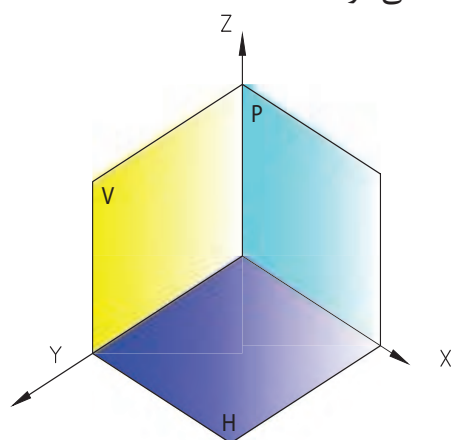
شکل ۱۵-۳- صفحه تصویر در حالت افقی و رو به رو

در شکل‌های ۱۵-۳ (ب و ج) می‌بینید که با داشتن یک یا حتی دو تصویر دو بعدی از یک جسم، نمی‌توان شکل آن را بیان کرد.

۲-۲-۳- انواع صفحه تصویر

صفحه تصویر ایستاده‌ای را با اندازه نامحدود در نظر آورید. این صفحه فضا را به دو ناحیه چپ و راست تقسیم می‌کند (شکل ۱۶-۳-الف). اگر چنین صفحه‌ای، افقی باشد، فضا به دو بخش بالا و پایین تقسیم می‌شود (شکل ۱۶-۳-ب).

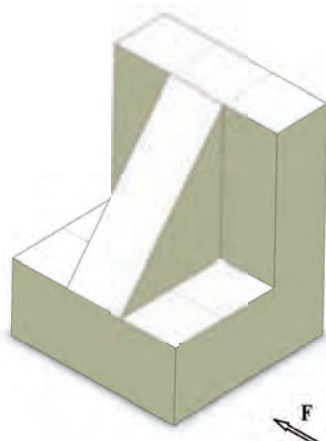
اکنون فرض کنید این دو صفحه از میان همدیگر بگذرند، در این حالت فضا به چهار بخش تقسیم خواهد شد (شکل ۱۶-۳-د).



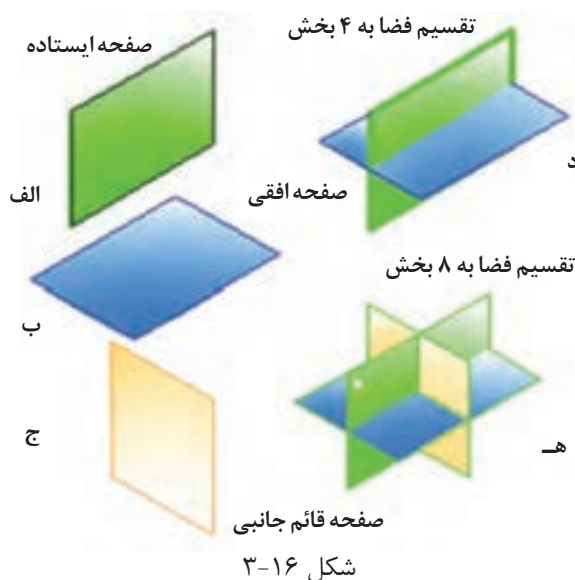
شکل ۱۷-۳

کار در کارگاه

تصویر افقی شکل ۱۶-۳ را روی کاغذ A4 بکشید، در این شکل هر ضلع مکعب‌ها، ۵ میلی‌متر است.



شکل ۱۸-۳



شکل ۱۶-۳

با گذراندن یک صفحه تصویر ایستاده دیگر از وسط آن‌ها، فضا به هشت بخش تقسیم می‌شود. (شکل ۱۶-۳-هـ)، که به آن صفحه قائم جانبی می‌گویند. در این بخش‌بندی، گوشه جلویی در سمت چپ، ناحیه اول نام دارد که با ندیده گرفتن دیگر ناحیه‌ها، شکل آن مانند شکل ۱۷-۳ خواهد بود. در این ناحیه، صفحه تصویر V را صفحه تصویر روبرو می‌گویند که با دو محور

۳-۳- اصول رسم تصویر

برای کشیدن تصویر عمودی یک جسم باید اصول زیر را رعایت کنید:

۱- جسم بین صفحه تصویر و بیننده باشد.

۲- خط دید بر صفحه تصویر عمود باشد.

۳- خط‌هایی که درون یا پشت جسم است چون در برابر دیدگان تماشاگر نیست به صورت خط‌چین کشیده می‌شود. چنین خط‌هایی را خط ندید می‌گویند.

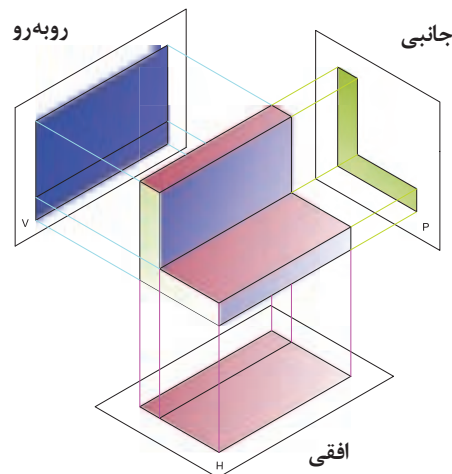
۳-۴- رسم سه نما

۱-۳-۴- مفهوم سه‌نما

نقشه دو بعدی قطعه، بیشتر در ناحیه اول و با سه نما کشیده می‌شود. برای این کار، جسم یا مدل، در ناحیه اول به گونه‌ای گذاشته می‌شود که نمای روبرو در صفحه V، نمای جانبی در صفحه P و نمای افقی در صفحه H دیده شود. به این ترتیب از یک قطعه، سه نما روی صفحه‌های تصویر این ناحیه دیده می‌شود.

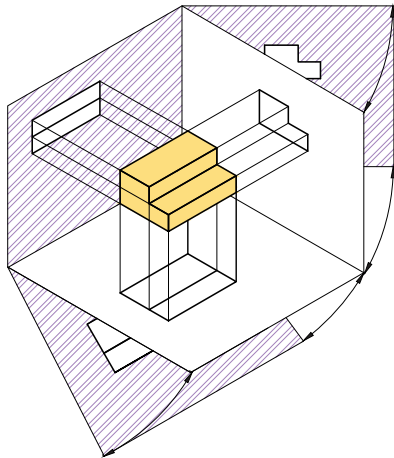
کار در کارگاه

قطعه‌ای را که در شکل ۱۹-۳ نمایش داده شده است با یونولیت بسازید. سپس سه طرف آن را با گواش رنگ کنید.



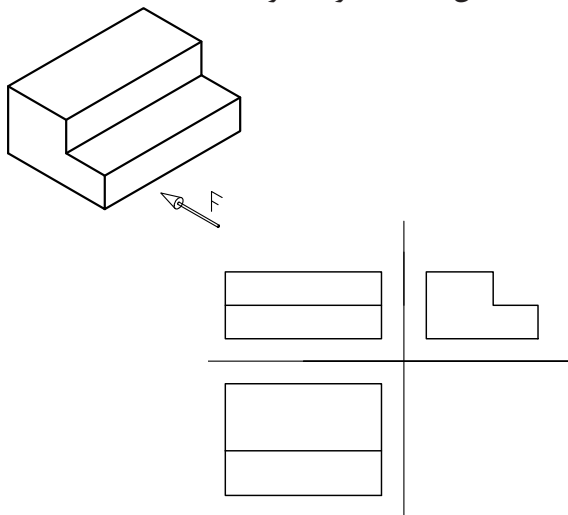
شکل ۱۹-۳

برای ساده‌تر شدن رسم سه‌نما، سه صفحه تصویر تشکیل دهنده ناحیه اول را، به صورت تخت نشان می‌دهند. در این کار، صفحه تصویر P را به سمت راست و صفحه تصویر H را به سمت پایین باز کنیم تا دو صفحه تصویر، هم سطح صفحه V باشند (شکل ۲۰-۳).



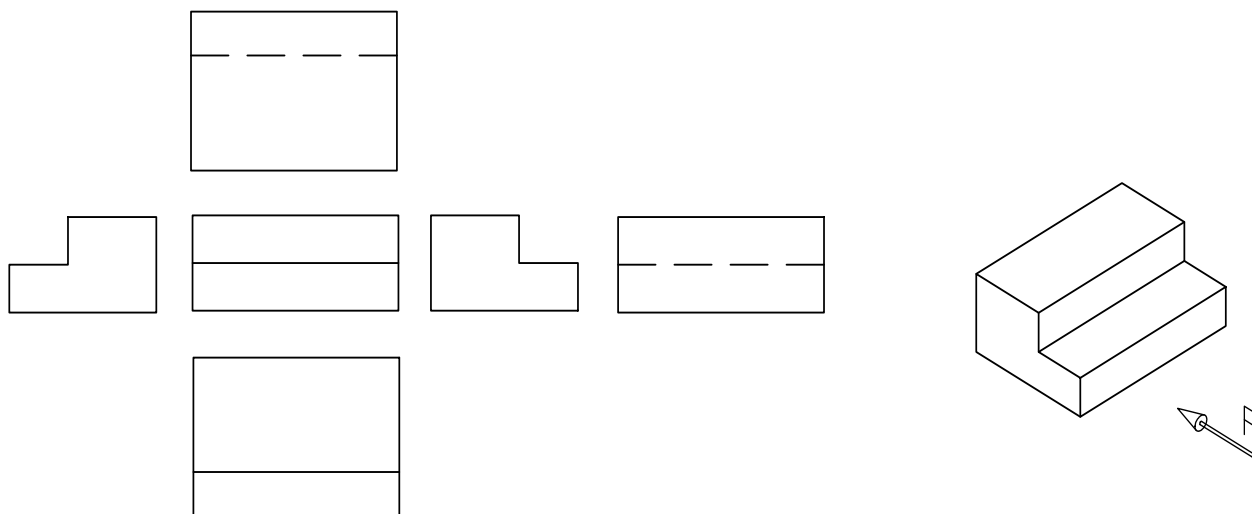
شکل ۲۰-۳- باز شدن صفحات تصویر ناحیه اول

با این کار سه نما کشیده شده از یک قطعه، مانند شکل ۲۱-۳ خواهد بود.



شکل ۲۱-۳

اگر یک قطعه پیچیدگی بیشتری داشته باشد برای دادن آگاهی بیشتر درباره آن، می‌توان شش نمای آن را کشید. در روش رایج جای شش تصویر به شرح صفحه بعد است.



شکل ۳-۲۲

نکته

هنگامی که سه نما کشیده می شود باید فاصله بین نماها یکسان باشد.

۳-۴-۲- رسم نما از روی مدل

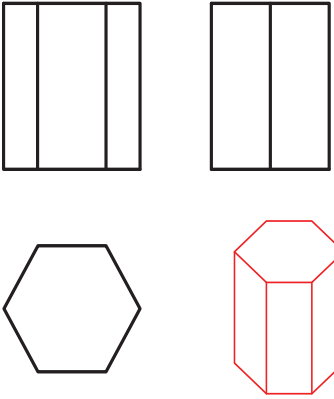
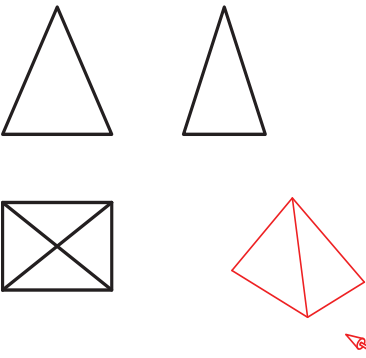
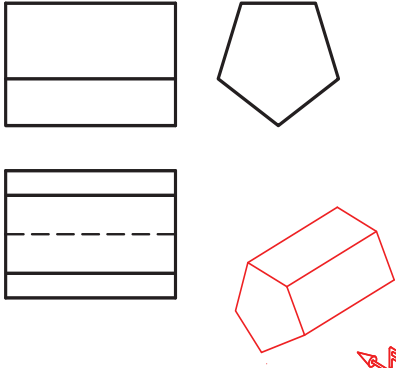
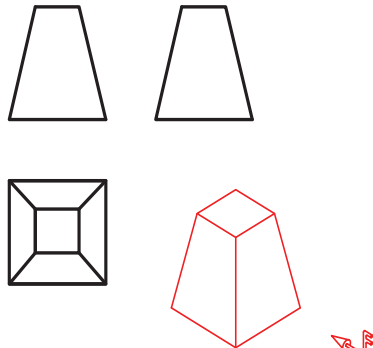
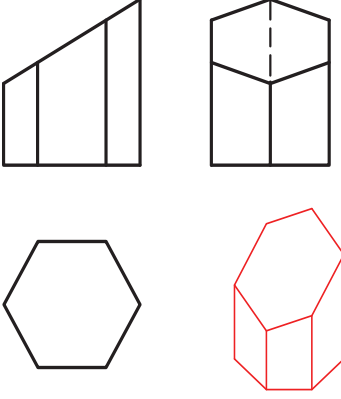
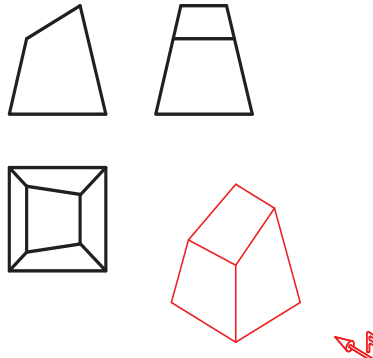
نقشه های سه نما در ناحیه اول یا سوم کشیده اول کشیده شده اند از دو نشانه ویژه به کار می رود. می شود، برای شناسایی نقشه هایی که در ناحیه سوم یا

جدول ۳-۳

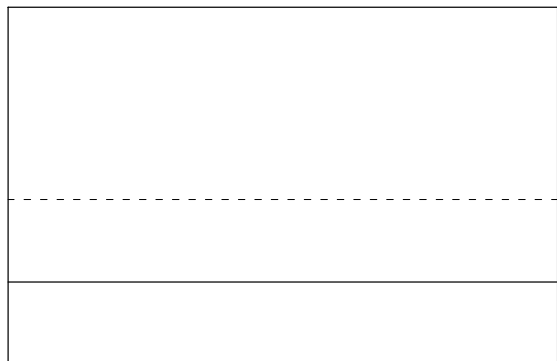
ناحیه سوم	ناحیه اول	
		صفحه های تشکیل دهنده ناحیه
		نشانه ناحیه

پیش از آغاز به کشیدن سه‌نما باید بتوانید ۳-۴ رسم سه‌نمای شکل‌های ساده هندسی سه‌بعدی سه‌نمای شکل‌های هندسی ساده را بکشید. در جدول داده شده‌اند.

جدول ۳-۴

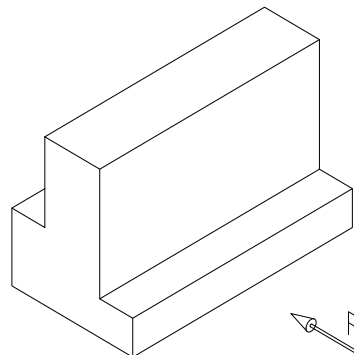
برای کشیدن نمای روبرو، قطعه را چنان در دست بچرخانید که سمت F در برابر دیدگان شما باشد. پس از آن نمای روبرو را با اندازه‌گیری از روی قطعه در یک صفحه شطرنجی بکشید.



شکل ۳-۲۴

برای تقویت تجسم بهتر است کشیدن نقشه را نخست با نگاه کردن به نمونه‌های واقعی یا مدل‌ها انجام دهید. برای این کار در کلاس نقشه‌کشی قطعات واقعی ساده در اختیار شما گذاشته می‌شود.

برای نمونه شکل ۳-۲۳ را در نظر بگیرید.

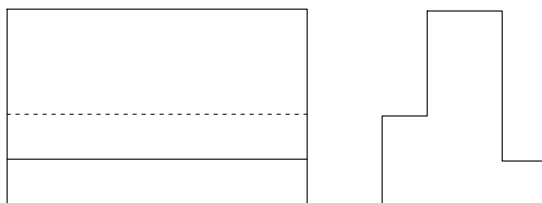


شکل ۳-۲۳

نکته

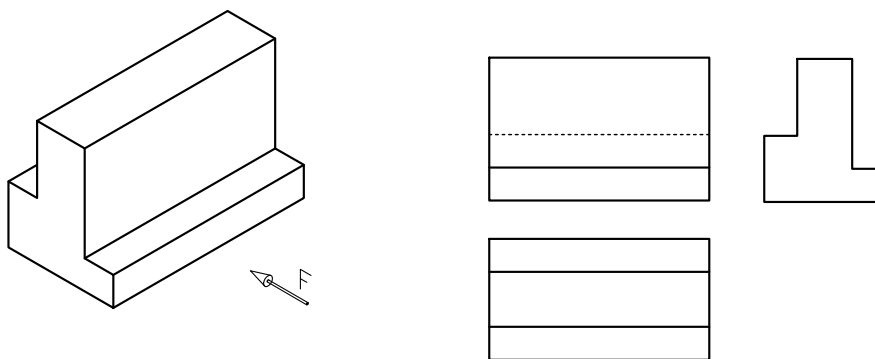
اگر لبه‌ای از قطعه در پشت آن خط را به صورت خط چین بکشید.

از سمت چپ به قطعه نگاه کنید سپس نمای جانبی را در سمت راست نمای روبرو بکشید.



شکل ۳-۲۵

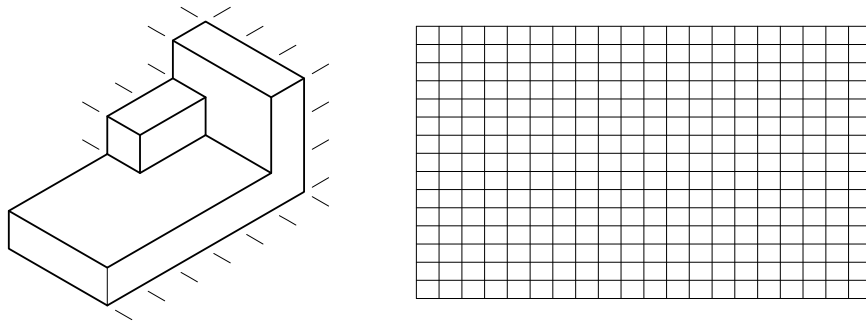
از بالا به قطعه نگاه کنید و نمای افقی را در زیر نمای روبرو رسم کنید.



شکل ۳-۲۶- نمای روبرو، نمای چپ و نمای افقی

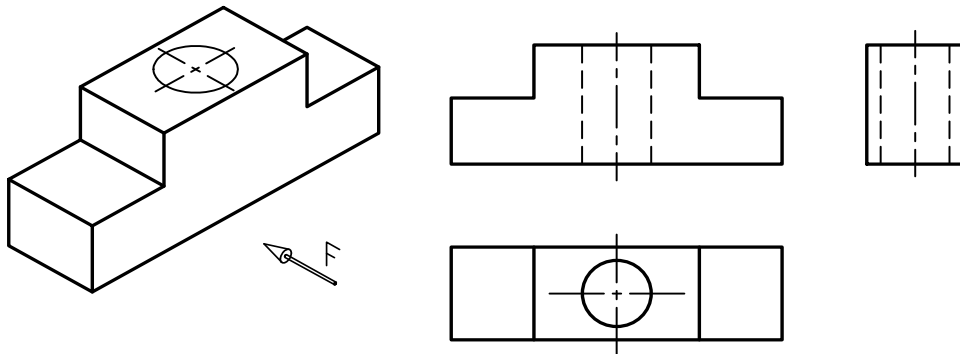
کار در کارگاه

قطعه‌ای مانند شکل ۳-۲۷ را با اندازه‌های داده شده بسازید، سپس سه‌نمای آن را با در نظر گرفتن تناسب اندازه، در بخش خط‌کشی شده در این صفحه بکشید.



شکل ۳-۲۷

برای نشان دادن تقارن یک شکل یا جزیی از یک شکل، روی محور تقارن، خط تقارن کشیده می‌شود. خط تقارن در شکل ۳-۲۸ نشان داده شده است.



شکل ۳-۲۸

کار در کارگاه

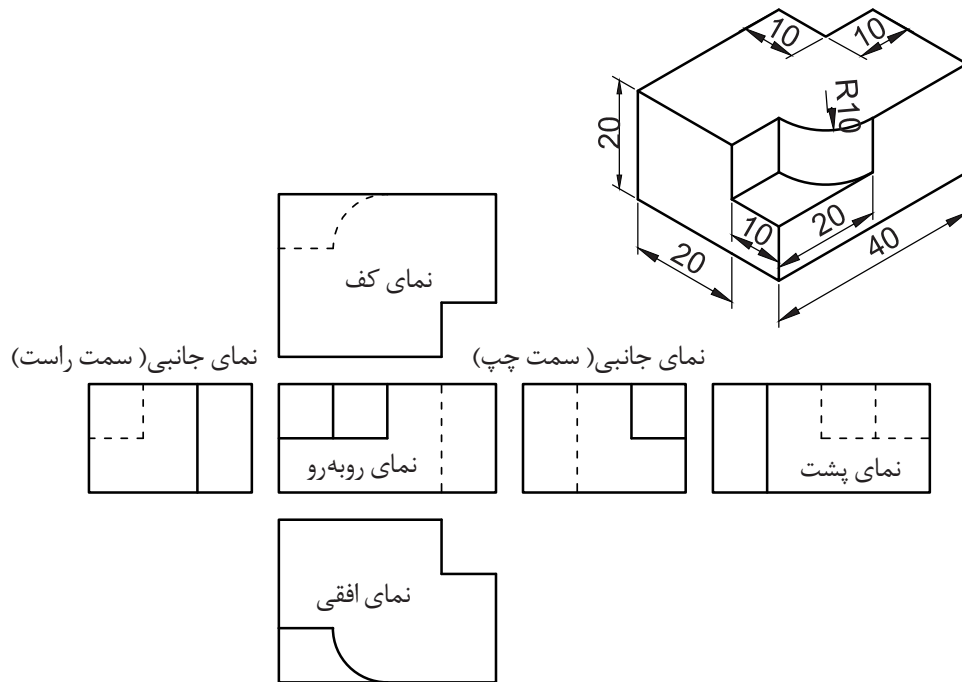
سه نمای هر شکل سه‌بعدی در جدول ۳-۵ را شناسایی و شماره آن را به ترتیب زیر هر ستون بنویسید.

جدول ۳-۵

شکل	نمای افقی	نمای چپ	نمای روبرو

۳-۴-۳- رسم تصویرهای شش گانه

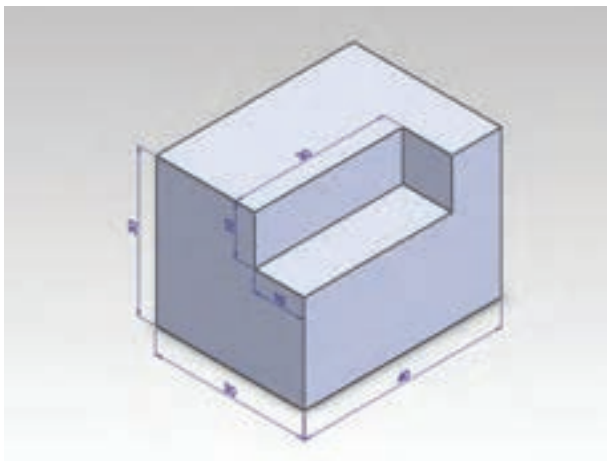
همان طور که پیش از این گفته شد، در برخی موارد برای شناساندن بیشتر قطعه لازم است، شش نمای آن کشیده شود. در شکل ۳-۲۹ جای هر کدام از شش نما در ناحیه اول نشان داده شده است.



شکل ۳-۲۹

نکته

توجه کنید که جای هر نما شناخته شده است و نباید نماها جابجا شوند.



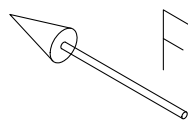
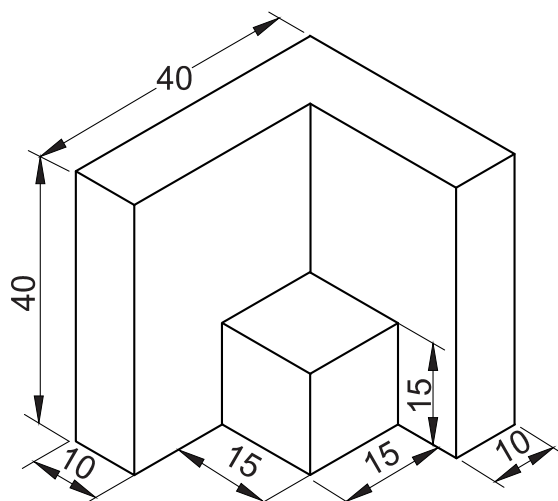
شکل ۳-۳۰

کار در کارگاه

شش نمای قطعه داده شده در شکل ۳-۳۰ را در کاغذ A4 بکشید.

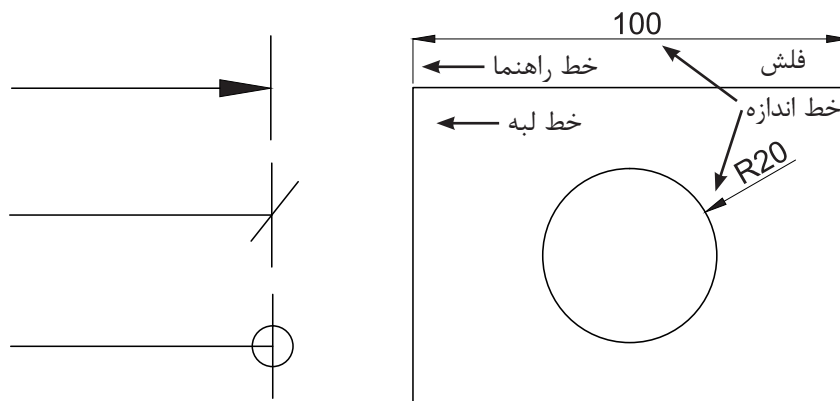
۳-۵ - اندازه گذاری

اگر لازم باشد قطعه یا سازه‌ای از روی نقشه ساخته شود باید اندازه ابعاد قطعه روی نقشه نوشته شود. به این کار، اندازه‌گذاری گفته می‌شود. شکل ۳-۳۱ نقشه اندازه‌گذاری شده یک قطعه سه‌بعدی را نشان می‌دهد.



شکل ۳-۳۱

برای اندازه‌گذاری، خط اندازه و نشانه‌های دیگر کار می‌رود. در نقشه‌کشی صنعتی بیشتر فلش (ردیف که برخی از آنها در شکل ۳-۳۲ نشان داده شده‌اند به اول) به کار می‌رود.



ب- چند نشانه پیکان

الف- نقشه اندازه‌گذاری شده

شکل ۳-۳۲

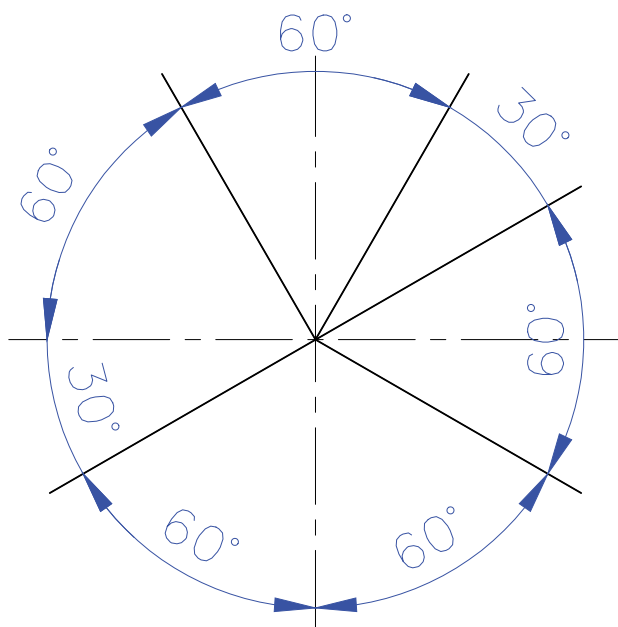
فاصله خط اندازه از خط لبه در کاغذ A4 اندازه یک فلش با پهنای یک و بلندی ۳ میلی‌متر نزدیک به ۵ تا ۷ میلی‌متر خواهد بود. هر طرف خط کشیده می‌شود.

نکته

باید توجه کنید که هنگام نوشتن اندازه روی خط اندازه نباید یکای آن را جلوی عدد بنویسید. کافی است که در جدول نقشه، مقیاس و یکای نقشه داده شود.

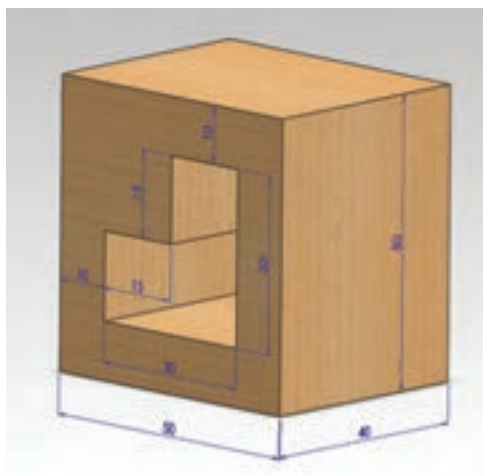
• اگر خط اندازه در حالت افقی باشد اندازه در وسط و بالای آن نوشته می‌شود. ولی اگر خط اندازه قائم باشد در سمت چپ آن باید نوشت (شکل ۳۴-۳). این روش درباره نوشتن زاویه نیز به کار می‌رود (شکل ۳۵-۳).

• زاویه‌ها با اندازه واقعی در نقشه رسم می‌شوند و با تغییر مقیاس تغییر نمی‌کنند و در اندازه‌گذاری زاویه‌ها با در نظر گرفتن جای آن اندازه‌گذاری در حالت‌های گوناگون ولی استاندارد انجام می‌شود. خط راهنما نباید از روی خط اندازه بگذرد.



شکل ۳۵-۳

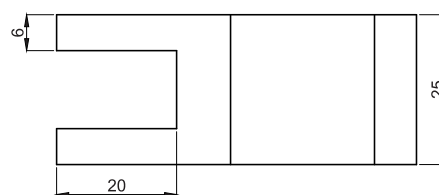
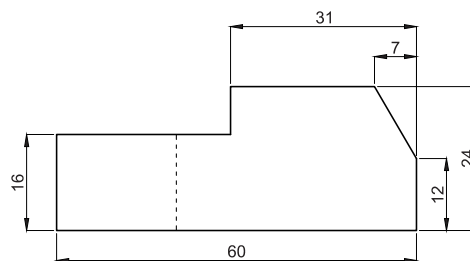
خط راهنما از گوشه شکل به اندازه یک یا ۲ میلی‌متر بالاتر از خط اندازه کشیده می‌شود.



شکل ۳۳-۳

اصول اندازه‌گذاری

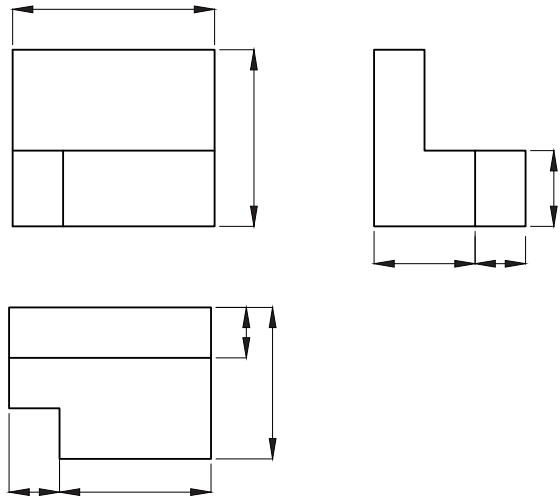
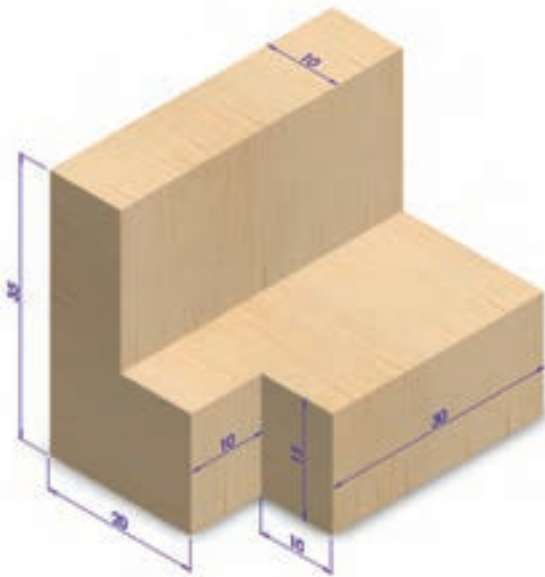
- همه اندازه‌های مورد نیاز باید در نقشه داده شوند و هیچ طولی بدون اندازه باقی نماند.
- هر اندازه فقط یک بار نوشته می‌شود. بنابراین باید از نوشتن اندازه‌هایی که از روی دیگر اندازه‌ها در نقشه به دست می‌آید، خودداری کنید تا نقشه شلوغ نشود.
- اندازه‌ها باید برحسب یکای یکسان نوشته شوند. برای نمونه در یک نقشه همه اندازه‌های مربوط به کمیت طول باید برحسب میلی‌متر یا هر یکای دیگر باشند.



شکل ۳۴-۳

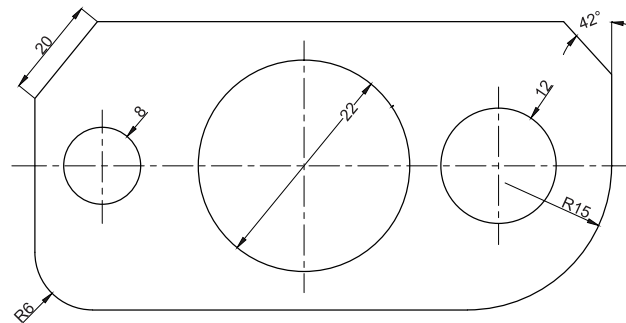
کار در کلاس

در شکل ۳-۲۶ با شناسایی هر نما اندازه مناسب را روی هر خط بنویسید.

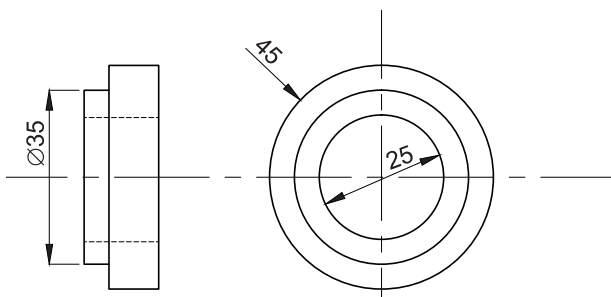


شکل ۳-۲۶

- از خط اصلی و محور تقارن نباید به جای خط اندازه استفاده کرد ولی کاربرد آن به جای خط راهنما مجاز است.
- هنگامی که نقشه با مقیاس ۱:۱ کشیده نشود، اندازه‌های واقعی جسم (و نه اندازه خط‌های کشیده شده) نوشته می‌شود.
- همراه با اندازه شعاع حرف R آورده می‌شود. پیکان مربوط به خط اندازه کمان می‌تواند بیرون یا داخل کمان باشد (شکل ۳-۳۷).



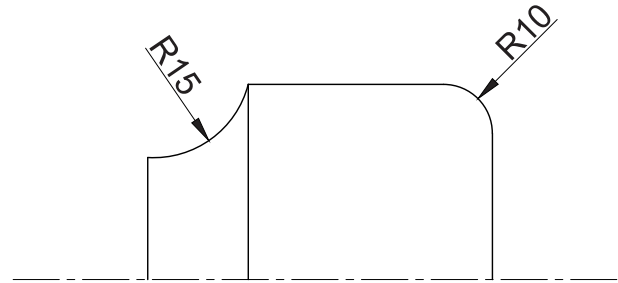
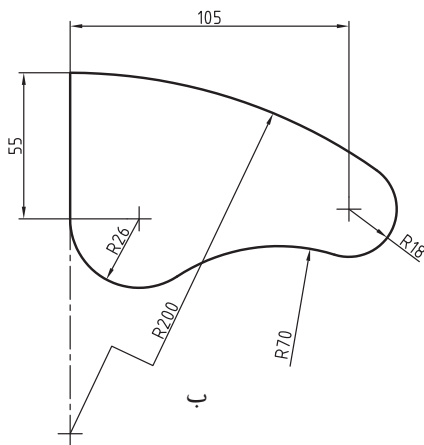
شکل ۳-۳۷



شکل ۳-۳۸

- در اندازه‌گذاری قطر دایره در نقشه، نشانه \varnothing همراه با عدد داده می‌شود. این نشانه بهتر است هنگامی که خود دایره در تصویر است آورده نشود.

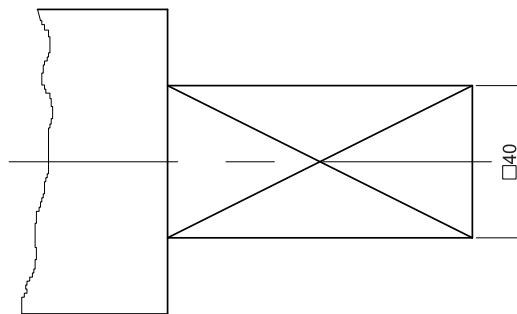
- اگر مرکزکمان مشخص نباشد می‌توان خط اندازه آن را به صورت شکسته و انتهای آن را روی



الف

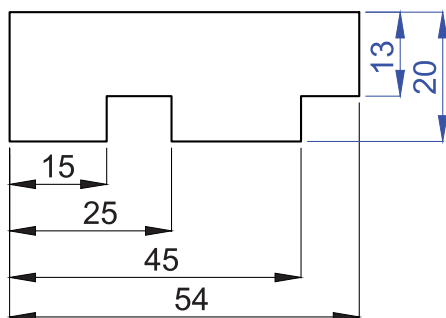
شکل ۳-۳۹

- اندازه‌های مربوط به مقاطع نیز با شکل کوچک اندازه ۴۰ برای مقطع چهارگوش داده شده است و آن مقطع آورده می‌شود. برای نمونه در شکل ۳-۴۰ همراه آن علامت □ آورده شده است.

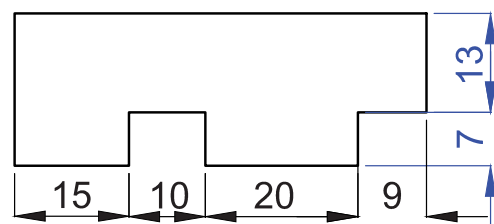


شکل ۳-۴۰

- اگر لازم باشد چندین اندازه پشت سر هم داده شود، این کار را می‌توان با دو روش انجام داد. در یک روش اندازه‌ها نسبت به یک گوشه داده می‌شود که می‌توان با کم کردن اندازه‌ها، فاصله دلخواه را به دست آورد (شکل ۳-۴۱ - الف). در روش دیگر اندازه‌ها مستقل از هم و به صورت زنجیری داده می‌شوند (شکل ۳-۴۱ - ب).



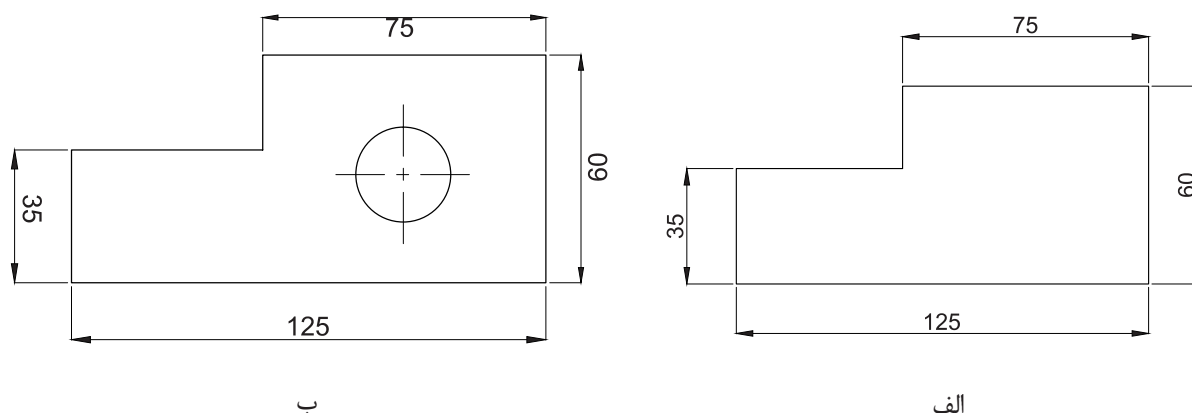
ب



الف

شکل ۳-۴۱

در شکل ۳-۴۲ خطای اندازه گذاری را به دست آورید.



شکل ۳-۴۲

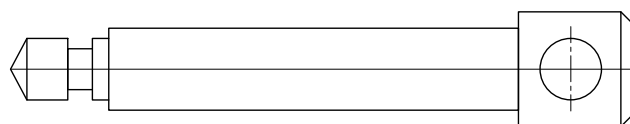
۳-۶- رواداری (تلرانس)

هنگامی که ساخت قطعه‌ای سفارش داده می‌شود، دقت، ساخت آن بر پایه ارزشمندی قطعه، برگزیده می‌شود. چون ابزارها، کارگران و ماشین‌ها تنگناهایی دارند و نمی‌توان با همه تلاش قطعه‌ای برابر با اندازه داده شده ساخت، قطعه از اندازه داده شده بزرگ‌تر یا کوچک‌تر ساخته می‌شود. در نقشه می‌توان نابرابری اندازه داده شده با اندازه ساخته شده را پیش از ساخت برگزید.

برای نمونه در یک مکانیسم، به پیچی با قطر ۸ میلی‌متر نیاز است، اما می‌دانیم که مهره آن کمی از ۸ میلی‌متر بزرگ‌تر ساخته می‌شود، به گونه‌ای که اگر اندازه پیچ ۸/۱ میلی‌متر نیز باشد، می‌توانیم آن را در مهره ببندیم. همچنین اگر پیچ کمی از ۸ میلی‌متر کوچک‌تر باشد باز در مهره بسته می‌شود و بیش از اندازه شل نخواهد بود. از سوی دیگر می‌دانیم پیچ با اندازه برابر با ۸ میلی‌متر ساخته شدنی نیست و هرچه بخواهیم اندازه پیچ را نزدیک‌تر به ۸ میلی‌متر بسازیم هزینه ساخت بیشتر می‌شود. در ساخت این پیچ می‌توان

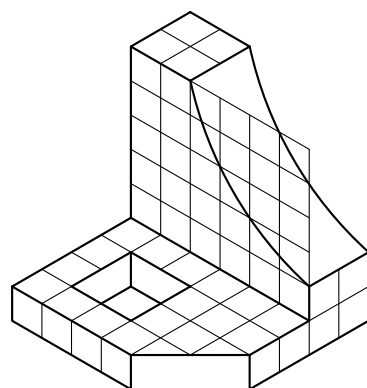
کار در کارگاه

۱- با رعایت تناسب اندازه و با در نظر گرفتن مقیاس ۱:۱ شکل ۳-۴۳ را اندازه‌گذاری کنید.



شکل ۳-۴۳

۲- پس از کشیدن سه نما (شکل ۳-۴۴)، آن را اندازه‌گذاری کنید.



شکل ۳-۴۴

گفت اگر اندازه پیچ ۸ میلی متر باشد خیلی خوب است
 ولی اگر اندازه ۰/۱ بزرگ تر (تا ۸/۱ میلی متر) یا ۰/۵ میلی متر کوچک تر (۷/۵ میلی متر) باشد، باز آن پیچ را به کار خواهیم برد.

در اینجا عدد ۸ اندازه اسمی، عدد ۸/۱ بزرگ ترین اندازه و عدد ۷/۵ کوچک ترین اندازه پذیرفته شده خواهد بود. نابرابری این عددها به شرح زیر می باشد:

$$\text{بزرگ ترین اندازه} = 8/1 \text{ mm}$$

$$\text{کوچک ترین اندازه} = 7/5 \text{ mm}$$

$$\text{اندازه اسمی} - \text{بزرگ ترین اندازه} = 8 \text{ mm} - 8/1 \text{ mm} = +0/1 \text{ mm} \Rightarrow$$

$$\text{کوچک ترین اندازه} - \text{اندازه اسمی} = 7/5 \text{ mm} - 8 \text{ mm} = -0/5 \text{ mm} \Rightarrow$$

برای سادگی، اندازه این قطعه را در نقشه به شکل $8^{+0/1}_{-0/5}$ نشان می دهند. این اندازه به این معنی است که قطعه می تواند ۰/۵ میلی متر کوچک تر از ۸ میلی متر و ۰/۱ میلی متر بزرگ تر از آن و هر اندازه ای بین این دو عدد باشد. پذیرفتن این نابرابری اندازه ها را رواداری یا تلرانس می گویند که با حرف T نشان داده می شود.

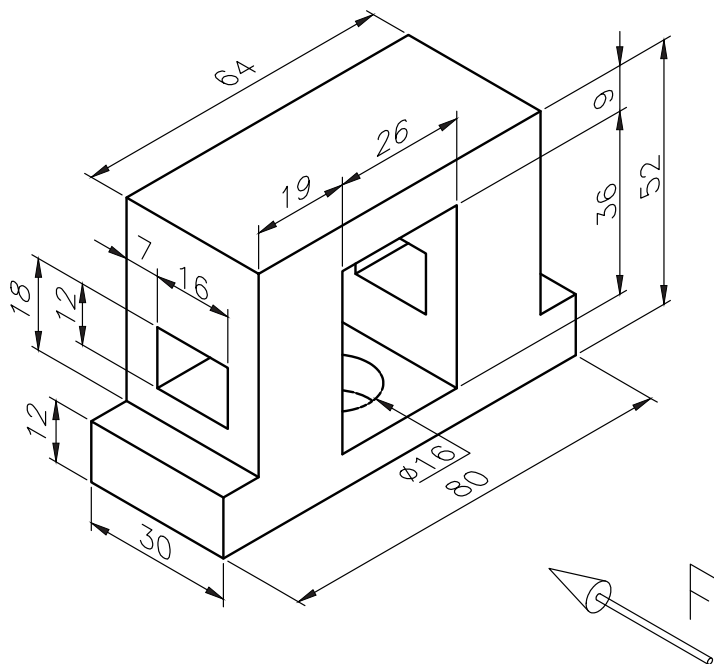
۱- برای تصویر سه بعدی داده شده خواسته‌های زیر را انجام دهید. (یکای اندازه‌گذاری بر حسب mm است)

الف- رسم کادر

ب- رسم جدول

ج- رسم سه‌نما

د- اندازه‌گذاری



۲- تصویرهای شش‌گانه شکل زیر را در کاغذ A4 همراه با پیرایند و جدول بکشید.

