

فصل پنجم

سیستم‌های برق اضطراری و ایمنی



ساعات آموزش

جمع

عملی

نظری

۱۲

۱۰

۲

هدف کلی

آشنایی با سیستم‌های برق اضطراری و ایمنی و توانایی نصب و راه‌اندازی آن‌ها

هدف های رفتاری

پس از پایان آموزش این فصل هنرجو باید بتواند:

- ۱- لزوم استفاده از منابع برق اضطراری را شرح دهد.
- ۲- انواع منابع برق اضطراری را نام ببرد.
- ۳- دستگاه‌های مورد استفاده در انواع منابع برق اضطراری را شناسایی کند.
- ۴- انواع یوپی‌اس‌ها و امکانات آن‌ها را شناسایی کند.
- ۵- دستگاه یوپی‌اس را راه‌اندازی کند.
- ۶- انواع مولدهای برق و مورد مصرف هر کدام را شناسایی کند.
- ۷- یک مولد برق با موتور بنزینی یا گازسوز را راه‌اندازی کند.
- ۸- مورد استفاده دیزل ژنراتورها را شرح دهد.
- ۹- قسمت‌های مختلف یک دیزل ژنراتور را نام ببرد.
- ۱۰- نحوه سیم‌کشی کلید تعویض دو طرفه را تشریح کند.
- ۱۱- نقشه مدار تعویض تغذیه اتوماتیک را تشریح کند.



پیش آزمون

- ۱- انواع منابع برق اضطراری را نام ببرید.
- ۲- برای تأمین برق اضطراری سیستم‌های ایمنی و حفاظتی، از چه نوع باتری‌هایی استفاده می‌شود؟
- ۳- دلیل استفاده از یوپی‌اس چیست؟
- ۴- انواع یوپی‌اس را از نظر عملکرد نام ببرید.
- ۵- چند مورد از امکانات حفاظتی یوپی‌اس‌ها را نام ببرید.
- ۶- چند مثال از موارد مصرف یوپی‌اس را بیان کنید.
- ۷- برخی از قابلیت‌های ویژه‌ای را که ممکن است یوپی‌اس‌ها داشته باشند بیان کنید.
- ۸- قسمت‌های اصلی یک دیزل ژنراتور را نام ببرید.
- ۹- قسمت‌های مختلف یک مولد قابل حمل را نام ببرید.

از قطع برق شبکه برق اضطراری وصل شود. برخی از این سیستم‌ها قادرند بدون تأخیر بعد از قطع برق شهر در عرض چند میلی ثانیه برق اضطراری را وصل نمایند. این گونه منابع تغذیه اضطراری، که معمولاً انرژی خود را از باتری تأمین می‌کنند، در مکان‌هایی مانند اتاق عمل، اتاق کامپیوتر، سیستم‌های نظامی و غیر آن‌ها مورد استفاده قرار می‌گیرند.

در مقابل سیستم‌هایی که از موتور مکانیکی و مولد برای تولید برق اضطراری استفاده می‌کنند، به دلیل اینکه موتور مکانیکی برای راه اندازی نیازمند زمان است، وصل برق اضطراری با تأخیر صورت می‌گیرد. لذا با توجه به خصوصیات و نیاز محل مورد استفاده، یکی از این سیستم‌ها یا ترکیبی از هر دو نوع ممکن است استفاده قرار گیرد. در ادامه، انواع منابع برق اضطراری مورد استفاده در سیستم‌های مختلف را مورد بررسی قرار می‌دهیم:

۱-۵- برق اضطراری سیستم‌های ایمنی و حفاظتی

در سیستم‌های ایمنی و حفاظتی نظیر سیستم اعلام حریق، سیستم دوربین مدار بسته، سیستم اعلام سرقت برق اضطراری جزو ضروریات سیستم و تأمین برق سیستم در مواقع قطعی برق بسیار مهم است. در این سیستم‌ها از باتری خشک به صورت منبع تأمین برق اضطراری استفاده می‌شود. معمولاً ولتاژ تغذیه این سیستم‌ها ولتاژ ۱۲ و ۲۴ ولت DC است لذا از یک یا دو عدد باتری که در تابلوی اصلی جاسازی می‌شود استفاده می‌کنند. این باتری‌ها به مدار الکترونیکی تابلو وصل می‌گردند و در زمان وجود برق شهر توسط سیستم شارژر و آماده نگه داشته می‌شوند و هنگام قطع برق شبکه بدون تأخیر وارد مدار شده و برق اضطراری سیستم را تأمین می‌نمایند.

برخی از سیستم‌های حساس و مهم در منازل و اماکن عمومی یا در ادارات و کارخانجات، باید هنگام قطع برق شهر به کار خود ادامه دهند. برخی از مشکلاتی که هنگام قطع برق در ساختمان به وجود می‌آید، به شرح زیرند:

۱- از کار افتادن آسانسورها؛

۲- از کار افتادن درهای اتوماتیک؛

۳- از کار افتادن سیستم گرمایش و سرمایش و تهویه مطبوع؛

۴- از کار افتادن پمپ‌های تأمین فشار آب و پمپ‌های آتش نشانی؛

۵- نبودن روشنایی.

با توجه به موارد بالا، متوجه ضرورت چاره اندیشی برای مواقع قطعی برق می‌شویم. بنابراین باید منابعی برای تأمین برق در زمان نبودن برق شبکه در نظر گرفته شود. در این فصل به بررسی این منابع خواهیم پرداخت.

۵- منابع تغذیه اضطراری

منابع تغذیه‌ای که وظیفه تأمین برق را در هنگام قطع برق شبکه به عهده دارند، منابع تغذیه اضطراری نامیده می‌شوند. این منابع بسته به سیستم مورد تغذیه خصوصیات متفاوتی دارند. برخی از منابع برق اضطراری که از باتری برای تولید انرژی الکتریکی استفاده می‌کنند فقط قادرند برای مدت محدودی، بسته به مقدار مصرف سیستم مورد تغذیه، برق آن را تأمین نمایند. ولی برخی دیگر قادرند به مدت نامحدودی تا زمان وصل شدن مجدد برق شهر برق اضطراری را تأمین کنند. این گونه سیستم‌ها دارای موتور مکانیکی و ژنراتورند و تا زمانی که سوخت موتور مکانیکی تأمین شود می‌توانند برق اضطراری را تأمین نمایند.

خصوصیت دیگری که منابع تغذیه اضطراری را از یکدیگر متمایز می‌کند مدت زمانی است که طول می‌کشد تا بعد

جای‌گزین مناسبی برای برق شهر در مواقع اضطراری گردیده و با حذف اختلالات شبکه، تغذیه مدارات حساس را بر عهده شود، نمایان می‌شود. برای تأمین برق اضطراری این‌گونه سیستم‌ها از منابع تغذیه اضطراری بدون تأخیر یا یوپی‌اس^۱ استفاده می‌گردد.

۱-۲-۵- طرز کار یوپی‌اس

در پشت دستگاه یوپی‌اس محلی برای اتصال برق dc و محلی برای اتصال برق شهر وجود دارد. در صورت قطع برق شهر، برق dc که توسط باتری تأمین می‌شود توسط مدار الکترونیکی مبدل برق مستقیم به متناوب، به ولتاژ ۲۲۰ ولت تبدیل می‌گردد و در عرض چند میلی ثانیه در اختیار مصرف کننده قرار می‌گیرد. برخی یوپی‌اس‌ها دارای تنظیم کننده اتوماتیک ولتاژ^۲ند تا در هنگام وجود نوسان در برق شبکه عمل تثبیت ولتاژ را نیز در محدوده مشخصی انجام دهند. مقدار محدوده تثبیت ولتاژ معمولاً به صورت درصد در مشخصات فنی یوپی‌اس ذکر می‌گردد. هنگامی که ولتاژ ورودی پایین است تنظیم کننده اتوماتیک ولتاژ، ولتاژ را بالا می‌برد و هنگامی که ولتاژ ورودی بالاست ولتاژ را پایین می‌آورد. یوپی‌اس‌ها معمولاً با ولتاژ ۳۶، ۲۴، ۱۲ و ۴۸ ولت مستقیم تغذیه می‌شوند. برای مثال، برای ولتاژ ۲۴ ولت دو باتری ۴۸ ولت و برای ۴۸ ولت ۴ باطری ۱۲ ولت با مشخصات کاملاً یک‌سان را با هم سری و به یوپی‌اس وصل می‌کنند. این باتری‌ها در زمان وجود برق شهر توسط مدار شارژ‌باتری داخل یوپی‌اس کاملاً شارژ و آماده نگه‌داشته می‌شوند. باطری‌های یوپی‌اس‌ها با توان کم تا ۱۲۵۰ ولت آمپر در داخل دستگاه قرار می‌گیرد و در دستگاه‌های پر توان باتری‌ها را به‌طور جداگانه در کابینت باتری^۳ قرار می‌دهند. طرز کار یوپی‌اس‌ها را در شکل ۲-۵ می‌بینید.

مدت زمان تأمین برق اضطراری به ظرفیت باتری‌ها و مصرف سیستم بستگی دارد. مشخصات باتری مورد نیاز معمولاً در دفترچه راهنمای دستگاه ذکر می‌گردد. عمر باتری بعد از مدت زمان معینی که بستگی به کیفیت آن دارد به پایان می‌رسد (معمولاً بین ۲ الی ۵ سال). برخی از انواع باتری‌های مورد استفاده در این سیستم‌ها را در شکل ۱-۵ مشاهده می‌نمایید.



شکل ۱-۵ باتریهای خشک

۲-۵- برق اضطراری بدون وقفه کوتاه مدت (یوپی‌اس)

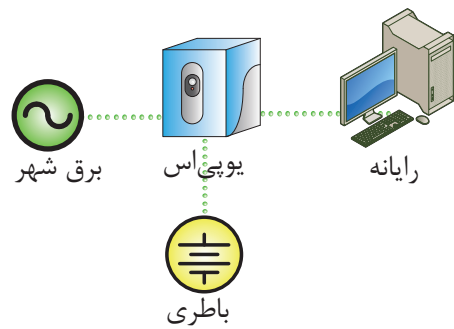
برای تأمین پیوسته انرژی برق، مصرف کننده‌هایی که جزو تجهیزات حیاتی مجموعه‌های رایانه‌ای، مخابراتی، آزمایشگاهی و بیمارستانی هستند و به قطع برق شبکه و اختلالات برق در شبکه حساس اند، نیاز به تجهیزات برق اضطراری بدون وقفه نیاز دارند تا ولتاژ و فرکانس ثابت و قابل اطمینان را تأمین نمایند. برای مثال وجود کوچک‌ترین اغتشاش در برق شهر، موجب خاموش و روشن شدن مجدد رایانه می‌گردد. لذا با این عمل، اطلاعاتی که در حافظه سیستم وجود دارد از بین می‌رود. در مورد سایر سیستم‌های حساس، نظیر دستگاه‌های مخابراتی و شبکه‌های اطلاعاتی نیز با قطع یا تغییر ولتاژ منبع تغذیه، هماهنگی بخش‌های مختلف دستگاه به هم خورد و بر اثر قطع و وصل‌های متوالی، علاوه بر صدماتی که به قطعات دستگاه وارد می‌شود، عملکرد کل سیستم با اختلال مواجه می‌گردد. با توجه به موارد فوق، نیاز به وجود دستگاهی که بتواند

۱ - Uninterruptable Power Systems(UPS)

۲ - Automatic Voltage Regulation(AVR)

۳- Battery Rack

پردازنده حساس دائماً ولتاژ و جریان ورودی را کنترل می‌کند. این یوپی‌اس‌ها جهت دستگاه‌های فوق العاده حساس آزمایشگاهی، نظامی و... مورد قرار می‌گیرند.



شکل ۵-۲

۲-۲-۲-۵- انواع یوپی‌اس از نظر کاربرد

الف) یوپی‌اس‌های خانگی

بیشتر برای تأمین روشنایی مکان‌های کوچک در مواقع قطع برق به کار می‌روند. تصویر دو نوع از این یوپی‌اس‌ها را در شکل ۵-۳ می‌بینید.



شکل ۵-۳

ب) یوپی‌اس‌های اداری و صنعتی

برای مصارف بزرگتر از یوپی‌اس‌های با توان‌های بالاتر استفاده می‌شود که می‌توانند تعداد زیادی رایانه یا دستگاه‌های دیگر را به طور همزمان تغذیه کنند. شکل ۵-۴ دو نمونه از این نوع دستگاه‌ها را نشان می‌دهد.



شکل ۵-۴

۲-۲-۵- انواع یوپی‌اس‌ها

یوپی‌اس‌ها را می‌توان از نظر نحوه عملکرد داخلی و مورد مصرف، تقسیم بندی کرد که در زیر به آن‌ها اشاره می‌شود:

۱- ۲-۲-۵- انواع یوپی‌اس از نظر عملکرد داخلی

الف) یوپی‌اس آف-لاین (Off-Line):

در این نوع یوپی‌اس مصرف کننده در حالت عادی از برق شهر استفاده می‌کند و به محض قطع برق، یوپی‌اس وارد مدار می‌شود و برق باتری را به برق مورد مصرف دستگاه‌های مصرف کننده تبدیل و در خروجی ارائه می‌کند.

ب) یوپی‌اس لاین اینتراکتیو (Line Interactive)
این نوع یوپی‌اس در حالت وجود برق شهر، جهت تثبیت ولتاژ خروجی برای مصرف کننده از یک ترانسفورماتور برای افزایش و کاهش ولتاژ استفاده می‌نماید و هنگام قطع برق شهر بدون وقفه برق مطلوب و مورد نیاز مصرف کننده را از باتری‌ها تأمین می‌نماید.

ج) یوپی‌اس آن-لاین (On-Line)

در این گونه یوپی‌اس‌ها که از کیفیت و حساسیت بالایی برخوردارند پس از تصحیح ولتاژ ورودی و پاک سازی ورودی از انواع نویز و احياناً تصحیح سطح ولتاژ ورودی، برق ثابت و فیلتر شده در خروجی در اختیار دستگاه‌های مصرف کننده قرار داده می‌شود و مداری مجهز به یک

۳-۲-۵- امکانات روی یوپی‌اس‌ها:

برای نمونه با توجه به شکل ۵-۵ به بررسی قسمت جلو و نشانگرهای یک یوپی‌اس که مواردی از امکانات ذکر شده را در بالا دارد، می‌پردازیم:



شکل ۵-۵

۱. نشانگر اضافه بار
۲. نشانگر مقدار بار در خروجی
۳. نشانگر مقدار شارژ باتری
۴. نشانگر استفاده از برق باتری
۵. نشانگر تعویض باتری
۶. نشانگر جبران کمبود ولتاژ در شبکه
۷. استفاده از برق شبکه
۸. نشانگر تقلیل اضافه ولتاژ شبکه
۹. کلید روشن و تست
۱۰. کلید خاموش

قسمت‌های مختلف پشت دو نوع یوپی‌اس و مشخصات فنی آن (درج شده در کاتالوگ) در شکل ۵-۶ نشان داده شده است.

نوع	توان	فرکانس	ولتاژ	فرکانس	فرکانس	استاندارد	زمان سوئیچ	مخالفات	فرکانس‌های EMI و RFI	مخالفات اضافه بار	مخالفات اتصال کوتاه	زمان شارژ مجدد	تعمیر	مخالفات حرارتی	مخالفات الکتریکی	فرکانس‌های صوتی	فرکانس‌های الکترومغناطیسی	فرکانس‌های حرارتی	
KIN 1500 AP	1500	50/60	220V	50/60	50/60	IEC 60947-2	10ms	EN 61000-3-2, EN 61000-3-3	EN 61000-4-2, EN 61000-4-4	EN 61000-4-11, EN 61000-4-15	EN 61000-4-13, EN 61000-4-14	2-4h	IEC 60947-2	EN 61000-6-2, EN 61000-6-4	EN 61000-5-2, EN 61000-5-4	EN 61000-5-3, EN 61000-5-5	EN 61000-5-1, EN 61000-5-2	EN 61000-5-6, EN 61000-5-7	EN 61000-5-8, EN 61000-5-9
KIN 1200 AP	1200	50/60	220V	50/60	50/60	IEC 60947-2	10ms	EN 61000-3-2, EN 61000-3-3	EN 61000-4-2, EN 61000-4-4	EN 61000-4-11, EN 61000-4-15	EN 61000-4-13, EN 61000-4-14	2-4h	IEC 60947-2	EN 61000-6-2, EN 61000-6-4	EN 61000-5-2, EN 61000-5-4	EN 61000-5-3, EN 61000-5-5	EN 61000-5-1, EN 61000-5-2	EN 61000-5-6, EN 61000-5-7	EN 61000-5-8, EN 61000-5-9
KIN 1000 AP	1000	50/60	220V	50/60	50/60	IEC 60947-2	10ms	EN 61000-3-2, EN 61000-3-3	EN 61000-4-2, EN 61000-4-4	EN 61000-4-11, EN 61000-4-15	EN 61000-4-13, EN 61000-4-14	2-4h	IEC 60947-2	EN 61000-6-2, EN 61000-6-4	EN 61000-5-2, EN 61000-5-4	EN 61000-5-3, EN 61000-5-5	EN 61000-5-1, EN 61000-5-2	EN 61000-5-6, EN 61000-5-7	EN 61000-5-8, EN 61000-5-9
KIN 800 AP	800	50/60	220V	50/60	50/60	IEC 60947-2	10ms	EN 61000-3-2, EN 61000-3-3	EN 61000-4-2, EN 61000-4-4	EN 61000-4-11, EN 61000-4-15	EN 61000-4-13, EN 61000-4-14	2-4h	IEC 60947-2	EN 61000-6-2, EN 61000-6-4	EN 61000-5-2, EN 61000-5-4	EN 61000-5-3, EN 61000-5-5	EN 61000-5-1, EN 61000-5-2	EN 61000-5-6, EN 61000-5-7	EN 61000-5-8, EN 61000-5-9
KIN 525 AP	525	50/60	220V	50/60	50/60	IEC 60947-2	10ms	EN 61000-3-2, EN 61000-3-3	EN 61000-4-2, EN 61000-4-4	EN 61000-4-11, EN 61000-4-15	EN 61000-4-13, EN 61000-4-14	2-4h	IEC 60947-2	EN 61000-6-2, EN 61000-6-4	EN 61000-5-2, EN 61000-5-4	EN 61000-5-3, EN 61000-5-5	EN 61000-5-1, EN 61000-5-2	EN 61000-5-6, EN 61000-5-7	EN 61000-5-8, EN 61000-5-9

شکل ۵-۶

۴-۲-۵- نحوه انتخاب یوپی اس مناسب:

توان خروجی یوپی اس، یکی از معیارهای انتخاب دستگاه مناسب است. معمولاً یوپی اس هادر توان‌های متفاوتی نظیر ۲۵۰-۷۰۰-۱۰۰۰-۱۲۵۰-۳۰۰۰-۵۰۰۰-۱۰۰۰۰ ولت آمپر ساخته می‌شوند. باید بعد از محاسبه توان مصرفی دستگاه‌ها و با توجه به تعداد مصرف کننده‌هایی که باید تغذیه شوند، یوپی اس با توان مناسب را انتخاب نمود. البته مدت زمان پشتیبانی تغذیه دستگاه‌ها به ظرفیت باتری‌ها بستگی دارد. این زمان می‌تواند از چند دقیقه تا چند ساعت باشد و هر چه ظرفیت باتری‌ها بیشتر باشد مدت طولانی‌تری می‌توان دستگاه‌ها را تغذیه کرد. برای تعیین باتری‌های لازم و مدت زمان تغذیه اضطراری از اطلاعات ارائه شده توسط سازنده دستگاه می‌توان استفاده نمود. در توان‌های پایین (تا حدود ۱۲۵۰ ولت آمپر) باتری در داخل یوپی اس قرار می‌گیرد ولی برای توان‌های بالاتر از باتری خارجی استفاده می‌گردد. یکی دیگر از معیارهای انتخاب یوپی اس حساسیت دستگاه‌های مصرف کننده به تغییرات ولتاژ برق شهر است. برای دستگاه‌های حساس باید از یوپی اس‌های با امکانات تصحیح و تثبیت ولتاژ استفاده نمود.



هدف: تغذیه یک رایانه از طریق یک دستگاه یوپی اس با توان خروجی ۱۲۵۰ ولت آمپر است، به طوری که با قطع برق ورودی یوپی اس، رایانه به کار خود ادامه دهد.

تجهیزات مورد نیاز

تعداد/مقدار	تصویر	تجهیزات
یک دستگاه		یوپی اس ۱۲۵۰ ولت آمپر با باتری داخلی
یک دستگاه		رایانه
۳ متر		کابل ۱/۵ × ۲
یک سری کامل		ابزار سیم کشی

مراحل اجرای کار

- ۱- سیم های برق رایانه را به پریز های خروجی یوپی اس وصل نمایید.
- ۲- برق ورودی یوپی اس را وصل و آن را روشن کنید.
- ۳- رایانه را روشن نمایید و بعد از اجرای ویندوز در برنامه word اطلاعاتی را تایپ نمایید ولی آن را ذخیره نکنید.
- ۴- برق شهر را قطع نمایید. در صورت عملکرد صحیح یوپی اس رایانه نباید خاموش شود و اطلاعات تایپ شده نیز نباید پاک شود.
- ۵- گزارشی از مراحل انجام کار و نحوه راه اندازی یوپی اس تهیه کنید.



شکل ۷-۵

در شکل ۸-۵ رایانه و یوپی اس متصل به آن را می بینید.



شکل ۸-۵

۵-۳-۵- برق اضطراری طولانی مدت برای منازل و اماکن بزرگ

در منازل و در مکان های عمومی مانند فروشگاه ها، هتل ها، بیمارستان ها یا در قسمت هایی از ادارات و کارخانجات که در صورت قطع برق شهر به برق اضطراری طولانی مدت نیاز است، به دلیل بالا بودن مدت زمان و مقدار مصرف نمی توان از یوپی اس استفاده کرد. در این گونه موارد باید توسط یک مولد، برق اضطراری را تأمین کنیم. برای به گردش درآوردن این مولدها از موتورهای مکانیکی استفاده می شود. هرچه توان الکتریکی خروجی بیشتر باشد باید موتور مکانیکی نیز قدرت بیشتری داشته باشد. در زیر به انواع مختلف این مولدها از نظر قدرت و مورد مصرف اشاره می شود.

۱-۳-۵- مولدهای کوچک قابل حمل: این نوع مولدها بیشتر برای روشنایی اضطراری در فضاهای کوچک یا مکان هایی که فاقد برق شبکه اند مورد استفاده قرار می گیرند. برای تأمین حرکت مولد از موتور مکانیکی کوچک یک یادو سیلندر بنزین سوز یا گاز سوز استفاده می کنند. در شکل ۹-۵ دو نوع از آن ها را با قدرت خروجی ۱۱۰۰ و ۲۰۰۰ ولت آمپر مشاهده می کنید.



شکل ۹-۵

۲-۳-۵- مولدهای قابل حمل با قدرت متوسط (مینی ژنراتور)

این مولدها نیز معمولاً در محدوده توان های خروجی ۲ الی ۱۰ کیلو ولت آمپر ساخته می شوند و برای تأمین برق اضطراری مکان های کوچک مانند مغازه ها و دفاتر کار و روشنایی منازل مورد استفاده قرار می گیرند. در شکل ۱۰-۵ انواع بنزین سوز و یک نوع گاز سوز این مولدها را مشاهده می کنید.



الف) انواع بنزین سوز

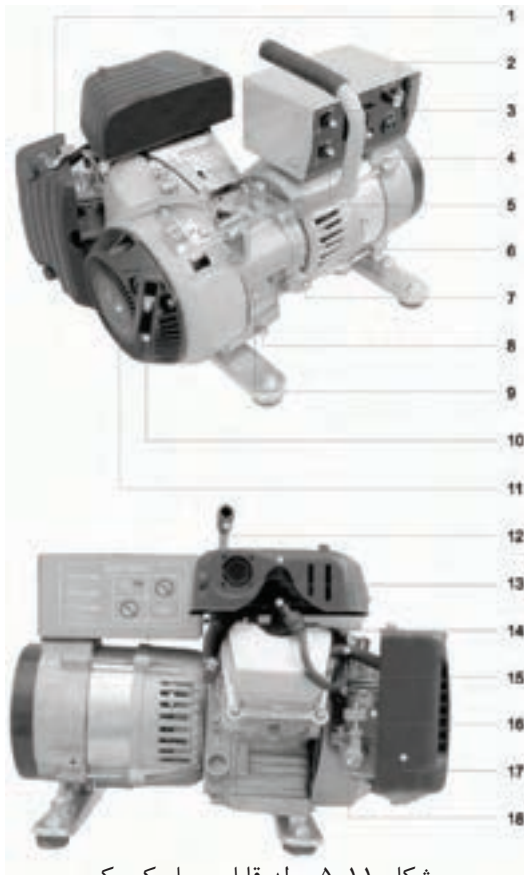


ب) نوع گاز سوز

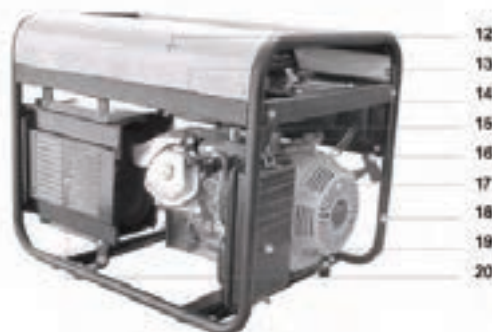
شکل ۱۰-۵

برای آشنایی بیشتر، قسمت های مختلف دو نوع مولد قابل حمل کوچک و مینی ژنراتور گاز سوز در شکل ۱۱-۵ و ۱۲-۵ آمده است.

مشخصات قسمت های مختلف مولد قابل حمل کوچک :



شکل ۱۱-۵ مولد قابل حمل کوچک



شکل ۱۲-۵ مینی ژنراتور

۱. اساسات
۲. نمایشگر کارکرد دستگاه
۳. راه اندازی مجدد AC
۴. خروجی برق متناوب
۵. راه اندازی مجدد DC
۶. ژنراتور
۷. دریچه پرکن روغن
۸. دریچه تخلیه روغن
۹. موتور
۱۰. استارت دستی
۱۱. کاور استارت دستی
۱۲. دستگیره حمل
۱۳. آگزوز و صداخفه کن
۱۴. شمع
۱۵. شیلنگ میکسر
۱۶. میکسر
۱۷. فیلتر هوا
۱۸. محل اتصال شیلنگ گاز شهری یا کپسول

مشخصات قسمت های مختلف مینی ژنراتور :

۱. اساسات
۲. ولت متر
۳. کلید قطع و وصل بار
۴. خروجی برق تولیدی ژنراتور
۵. اتصال زمین
۶. محل اتصال شیلنگ گاز شهری یا کپسول
۷. ژنراتور
۸. دریچه پر کردن روغن
۹. موتور
۱۰. دریچه تخلیه روغن
۱۱. کلید سوخت رسانی به موتور
۱۲. کاور دستگاه
۱۳. شمع
۱۴. شیلنگ
۱۵. میکسر
۱۶. استارت دستی
۱۷. کاور موتور
۱۸. اسکلت دستگاه
۱۹. فیلتر هوا
۲۰. آگزوز و صدا خفه کن

۱۵. هرگز دستگاه را با ژنراتور دیگری به صورت موازی متصل نکنید.

۱۶. هرگز دستگاه را بدون کلید تعویض دو طرفه مورد استفاده قرار ندهید.

در بهره برداری از این مولدها باید موارد زیر را رعایت نمود:

۱. حداقل فاصله مجاز دستگاه از دیوارها و تجهیزات مجاور یک متر است.

۲. محل قرارگیری دستگاه باید کاملاً مسطح و در تراز کامل باشد.

۳. هرگز نباید دستگاه را در محیط بسته و شرایط مرطوب به کار انداخت.

۴. مراقب شیلنگ گاز ورودی به دستگاه باشید. هرگز نباید پیچ خورده یا له شده باشد.

۵. از برخورد شیلنگ با اجسام برنده و تیز اجتناب گردد.

۶. حداقل فاصله مجاز دستگاه در حال کار از مواد اشتعال زا، همچون مواد نفتی، بنزین و حتی چوب و کبریت، شش متر است.

۷. همواره از سلامت بست های شیلنگ گاز و سلامت بدنه شیلنگ در برابر صدمات احتمالی و وجود هرگونه نشت، اطمینان کامل حاصل نمایید.

۸. هرگز به بدنه آگزوز دستگاه در هنگام کار و بلافاصله بعد از خاموش شدن دست نزنید.

۹. در هنگام تعمیرات و سرویس های دوره ای، شیر اصلی گاز را بسته نگه دارید.

۱۰. توجه کنید که خط گاز باید حتماً به شیر قطع و وصل جداگانه مجهز باشد.

۱۱. قبل از اقدام به راه اندازی، با استفاده از درپوش دریچه ورود روغن سطح روغن دستگاه را چک کنید.

۱۲. از اتصال صحیح کابل های مثبت (قرمز) و منفی (سیاه) به باتری اطمینان حاصل کنید.

۱۳. چک کنید سیم اتصال زمین حتماً به دستگاه متصل باشد.

۱۴. قبل از راه اندازی دستگاه مطمئن شوید کلید برق خروجی در حالت قطع باشد.

در جدول ۵-۱ مشخصات فنی چند مدل ژنراتور گازسوز را که از کاتالوگ آن استخراج شده است، ملاحظه می کنید
 جدول ۵-۱ مشخصات فنی مینی ژنراتورهای گازسوز (گاز شهری و گاز مایع)

CC-۵۰۰۰ ۳Phase	CC۵۰۰۰	CC۴۰۰۰	CC۳۰۰۰	CC۲۰۰۰	CC۱۵۰۰	CC۱۲۰۰	CC۷۰۰	مدل		
۴۲۰۰	۴۲۰۰	۳۴۰۰	۲۴۰۰	۱۷۰۰	۱۳۰۰	۷۰۰	۴۵۰	(NG) گاز طبیعی	توان مجاز (وات)	
۴۵۰۰	۴۵۰۰	۳۷۰۰	۲۸۰۰	۱۸۰۰	۱۴۰۰	۸۰۰	۵۰۰	(LPG) گاز مایع		
۴۵۰۰	۴۵۰۰	۳۸۰۰	۲۸۰۰	۱۹۰۰	۱۴۰۰	۹۰۰	۵۰۰	(NG) گاز طبیعی	حداکثر توان (وات)	
۵۰۰۰	۵۰۰۰	۴۰۰۰	۳۰۰۰	۲۰۰۰	۱۵۰۰	۱۰۰۰	۵۵۰	(LPG) گاز مایع		
۳۸۰ / ۲۲۰	۲۲۰						(ولتاژ ولت)			
۵۰						(فرکانس هرتز)				
هوا خنک ، OHV ، تک سیلندر، چهار زمانه						نوع موتور				
۱۳	۱۳	۱۱	۹	۵/۵	۵/۵	۲/۴	۲/۴	توان موتور (اسب بخار)		
TCI مگنت						سیستم جرقه				
هندلی (دستی) و استارت الکتریکی + باتری						هندلی (دستی)		سیستم استارت		
تمام مدل ها : دو سوخته گاز طبیعی و گاز مایع						نوع سوخت				
۱/۶۱	۱/۶۱	۱/۳۳	۰/۹۵	۰/۶۸	۰/۵	۰/۳۴	۰/۳۴	(NG) گاز طبیعی	میزان مصرف سوخت	
۱/۶	۱/۶	۱/۳۲	۰/۹۹	۰/۶۸	۰/۵۱	۰/۳۵	۰/۳۵	(LPG) گاز مایع		
۷۰۰×۵۳۵×۵۷۰				۶۰۵×۴۶۰×۴۷۰		۴۷۲×۳۵۵×۳۶۰		ابعاد(میلی متر) ارتفاع×عرض×طول		
۸۸	۸۸	۸۵	۶۵/۵	۴۳	۴۲	۳۰	۲۸	وزن (کیلوگرم)		
۶ الی ۸ ساعت						ساعت کارکرد مداوم				
۷۸	۷۸	۷۵	۷۵	۷۰	۷۰	۶۸	۶۸	میزان صدا (دسی بل)		

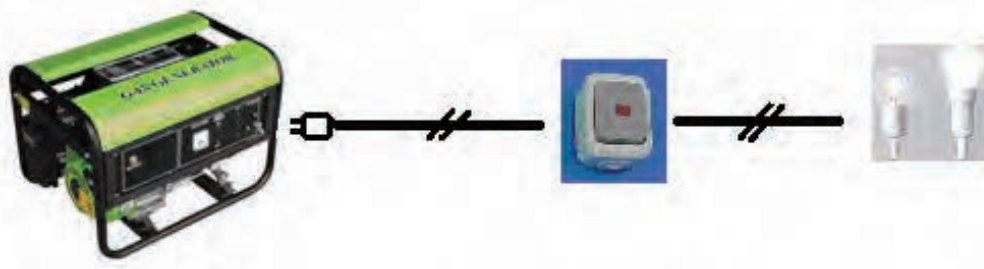


هدف: راه اندازی یک دستگاه مینی ژنراتور و تغذیه یک مصرف کننده از طریق آن
تجهیزات مورد نیاز

تعداد/مقدار	تصویر	تجهیزات
یک دستگاه		مینی ژنراتور سه کیلووات بنزین سوز یا گازسوز
یک دستگاه		کلید قطع و وصل ۱۶ آمپر
۵۰۰ وات		مصرف کننده مانند لامپ
۳متر		کابل ۲×۱/۵
یک سری کامل		ابزار سیم کشی

مراحل اجرای کار

۱. مصرف کننده الکتریکی مانند لامپ یا هر وسیله دیگر را توسط کلید به خروجی مولد وصل کنید و مدار را مشابه شکل ۱۳-۵ ترتیب دهید. دقت کنید که قدرت مصرفی این وسیله از توان خروجی مجاز ژنراتور بیشتر نباشد.



شکل ۱۳-۵

۲. دقت نمایید کلید اصلی مولد و کلید مصرف کننده در حالت خاموش باشد. سپس با مطالعه دقیق دفترچه راهنمای دستگاه طبق دستورالعمل‌های ارائه شده آن را راه‌اندازی نمایید.

۳. کلید مصرف کننده را وصل نمایید تا لامپ روشن شود.

۴. از مراحل انجام کار گزارش کاملی تهیه نمایید

موتور تأمین شود می‌توان انرژی الکتریکی تولید کرد. دیزل ژنراتورها را به دو گونه دستی و اتوماتیک راه‌اندازی می‌کنند. زمان راه‌اندازی اتوماتیک حدود ۲ دقیقه و راه‌اندازی دستی حدود ۱۰ دقیقه است. در مواقعی که نیاز به برق اضطراری بدون وقفه طولانی مدت نیاز است، مثلاً در اتاق سرور رایانه‌ها و اتاق عمل، از ترکیب یوپی‌اس و ژنراتور استفاده می‌شود.

نحوه کار

به این صورت است که در هنگام قطع برق برای جلوگیری از اختلال در کار سیستم تا به کار افتادن ژنراتور، یوپی‌اس به‌طور آنی وارد مدار می‌شود و برق اضطراری را تأمین می‌کند. به محض آماده شدن ژنراتور جهت برق دهی، یوپی‌اس از مدار خارج می‌گردد و برق مورد نیاز از ژنراتور تأمین می‌شود. توان یوپی‌اس، با توجه به میزان توان مصرفی دستگاه‌های مصرف کننده، محاسبه می‌شود و باتری‌های آن را بادر نظر گرفتن زمان تغذیه برای مدت ۷ الی ۱۵ دقیقه (باتوجه به زمان به کار افتادن ژنراتور) انتخاب می‌کنند. در شکل ۱۴-۵ انواع دیزل ژنراتورها را مشاهده می‌کنید:



شکل ۱۴-۵

تحقیق کنید

در مورد منابع برق اضطراری مورد استفاده در ایستگاه‌های گاز CNG تحقیق نمائید و اطلاعات به دست آمده را در کلاس مطرح کنید.

۳-۳-۵- مولدهای پر قدرت دیزلی

پر مصرف ترین منابع برق اضطراری، مولدهای دیزلی یا دیزل ژنراتورها هستند که دامنه وسیعی از مصارف کوچک (خانگی، صنفی) تا مصارف بزرگ اداری و صنعتی را پشتیبانی می‌کنند. این مولدها در ظرفیت‌های مختلف تا ۲۰۰۰ کیلو ولت آمپر ساخته می‌شوند و در مکان‌هایی مانند بیمارستان‌ها، پمپ بنزین‌ها، مراکز آموزشی، کارخانجات، مراکز نظامی، مخبرات و امثال آن‌ها مورد استفاده قرار می‌گیرند. در دیزل ژنراتورها برای تأمین نیروی مکانیکی لازم جهت چرخاندن ژنراتور از موتور دیزل استفاده می‌شود. ژنراتور و موتور دیزل به همراه سایر تجهیزات در یک اتاقک فلزی (محفظه صداگیر) یا اتاق مخصوصی به نام دیزل خانه قرار می‌گیرد. سوخت موتورهای دیزلی گازوئیل است و تا زمانی که سوخت

۲-۳-۳-۵- اجزای دیزل ژنراتور

اجزای اصلی دیزل ژنراتورها به شرح زیرند:

◀ **موتور دیزل** : دور موتور دیزل برای مصارف برق اضطراری معمولاً ۱۵۰۰ دور انتخاب می‌شود و دارای تنظیم دور است.

◀ **ژنراتور** : ژنراتور به صورت تک فاز یا سه فاز برق اضطراری لازم را تولید می‌کند.

◀ تنظیم کننده اتوماتیک ولتاژ

وظیفه تأمین ولتاژ خروجی ثابت در بارهای الکتریکی مختلف بر عهده تنظیم کننده اتوماتیک ولتاژ است و روی ژنراتور نصب است.

◀ تابلو نشان دهنده اطلاعات موتور

تابلوی نشان دهنده اطلاعات موتور اطلاعاتی مانند فشار روغن، درجه حرارت آب و وضعیت باتری را نشان می‌دهد.

◀ تابلو برق اصلی

بر روی تابلوی برق کلید قطع و وصل اصلی، دستگاه‌های اندازه گیری مانند ولت متر، آمپر متر، فرکانس متر و تجهیزات حفاظتی نصب می‌شود. تمام ژنراتورها بر روی تابلوی اصلی خود دارای در برابر اضافه بار و

اتصال کوتاه خروجی کلید فیوز محافظ دارند.

◀ **مخزن سوخت** : محل ذخیره سوخت، دستگاه مخزن سوخت است و ظرفیت های مختلفی دارد. ممکن است در داخل مخزن سوخت گازوئیل یک المنت گرم کننده جهت جلوگیری از یخ زدن سوخت در فصل زمستان وجود داشته باشد.

در شکل ۱۵-۵ قسمت‌های مختلف یک دیزل ژنراتور واقع در دیزل خانه را مشاهده می‌کنید:

۱-موتور دیزل

۲-ژنراتور

۳-تابلوی نشان دهنده اطلاعات موتور

۴-تابلوی برق اصلی

۵-مخزن سوخت

۶-کوپلینگ (قابل مشاهده نیست)

۷-شاسی فولادی

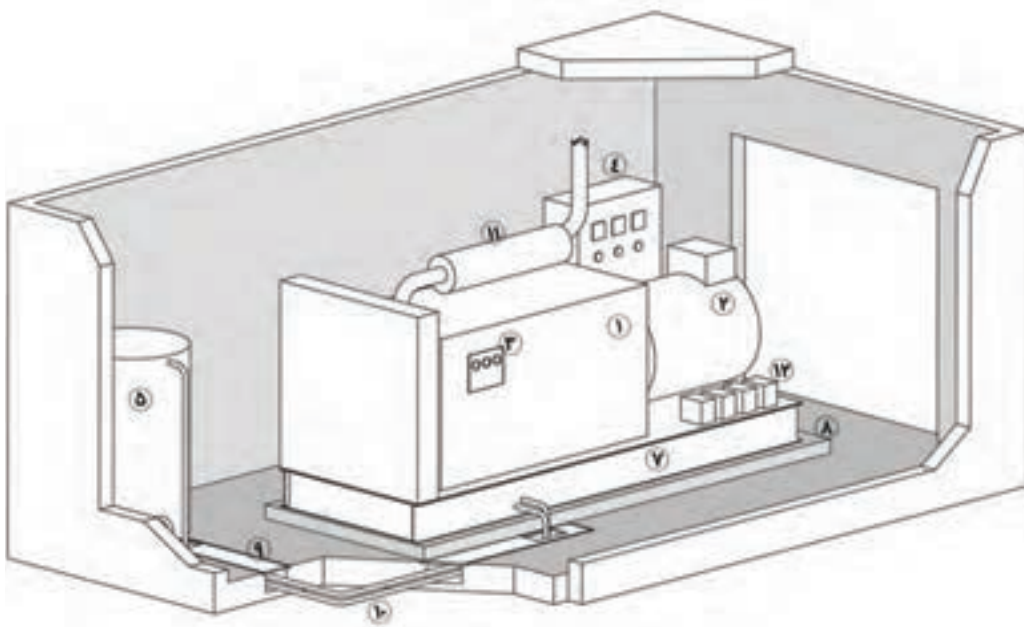
۸-فونداسیون بتونی

۹-کانال لوله های سوخت

۱۰-لوله های سوخت

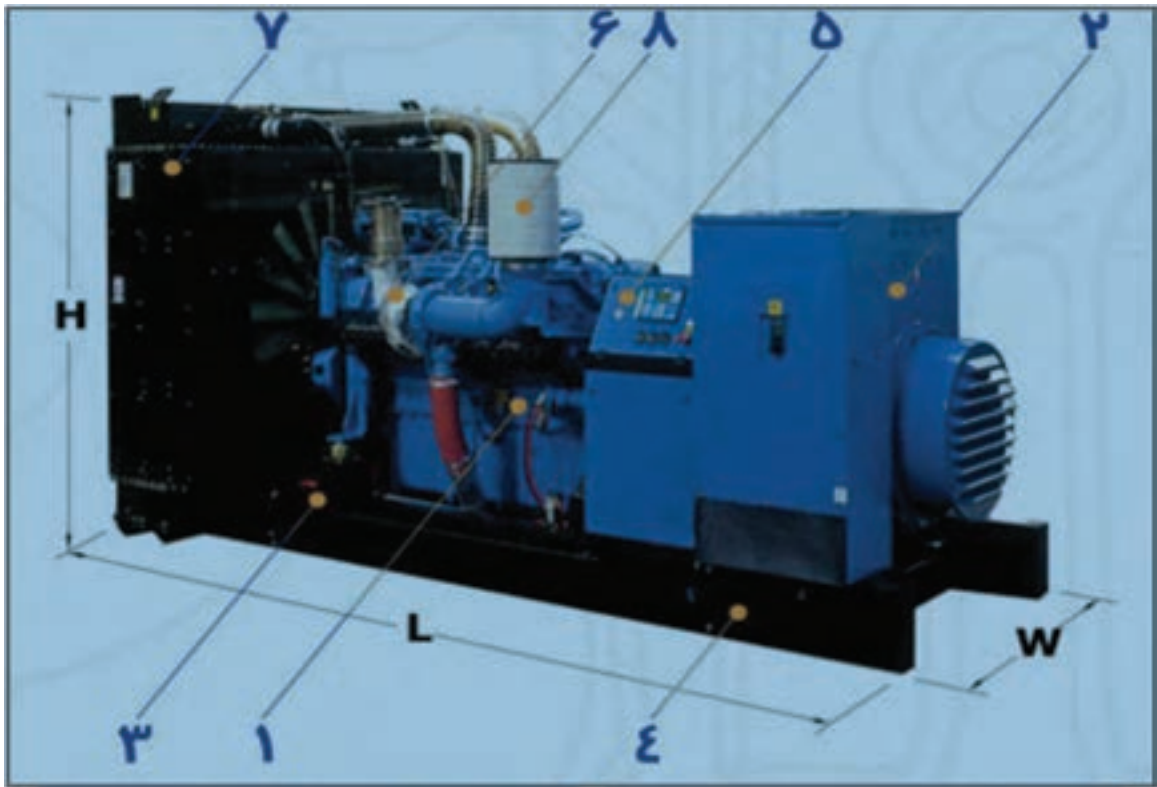
۱۱-اگزوز

۱۲-باتری‌ها



شکل ۱۵-۵

شکل ۱۶-۵ نیز قسمت‌های مختلف یک دیزل ژنراتور دیگر را نشان می‌دهد:



شکل ۱۶-۵

شماره	شرح	شماره	شرح
۱	موتور دیزل	۵	تابلوی فرمان و اندازه‌گیری
۲	ژنراتور	۶	سوپر شارژ
۳	منبع سوخت	۷	سیستم خنک کننده
۴	شاسی	۸	فیلتر هوا

۳-۳-۳-۵- مدار الکتریکی سیستم‌های برق اضطراری

بعد از قطع برق شهر برای این که برق تولید شده توسط مولد برق اضطراری را به مصرف کننده‌ها برسانیم ابتدا ژنراتور را راه‌اندازی می‌کنیم و بعد از رسیدن به

* سوپر شارژ برای احتراق بهتر، به کمک گرمای آگزوز باعث گرم شدن و فشرده شدن هوای ورودی به موتور دیزل می‌شود.

در شکل ۱۹-۵ دو نوع دیگر از کلیدهای تعویض دو طرفه سه فاز را می‌بینید .



شکل ۱۹-۵ دو نوع دیگر کلید تعویض دو طرفه سه فاز

۲- اتوماتیک توسط کنتاکتور

در شکل ۲۰-۵ نحوه سیم‌کشی مدار قدرت و مدار فرمان برای تعویض اتوماتیک تغذیه مصرف کننده سه فاز را می‌بینید که به کمک آن بعد از راه‌اندازی مولد اتوماتیک برق مولد به مصرف کننده متصل می‌شود و در صورت برقراری مجدد برق شهر، برق مولد از مصرف کننده جدا می‌شود و برق شبکه شهری به مصرف کننده وصل می‌گردد:

◀ طرز کار مدار

در مدار شکل ۲۰-۵، در زمان وجود برق شهر کنتاکت باز کنترل فاز K1 وصل و مدار بوبین K2 بسته می‌شود و با بسته شدن کنتاکت باز K2 در مسیر بوبین کنتاکتور Q11 این کنتاکتور عمل می‌کند و مصرف کننده از طریق شبکه اصلی تغذیه می‌شود. در ضمن کنتاکت بسته K2 مسیر بوبین کنتاکتور Q12 را باز نگه می‌دارد. با قطع برق اصلی یا هر گونه اختلال دیگری در شبکه کنترل فاز K1 مسیر K2 را باز می‌کند و در نتیجه Q11 نیز شبکه برق اصلی را از مصرف کننده جدا می‌کند. در ضمن مسیر بوبین Q12 که توسط کنتاکت بسته آن باز شده بود بسته می‌شود. بعد از راه‌اندازی ژنراتور با وصل کردن کلید مغناطیسی Q11، بوبین Q12 بردار می‌شود و مسیر قدرت را برای مصرف کننده می‌بندد تا از برق مولد استفاده کند. حال اگر برق شبکه

دور و ولتاژ نامی، به دو روش برق را به مصرف کننده می‌رسانیم:

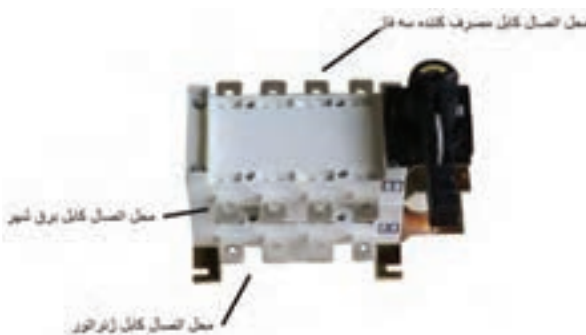
۱- به صورت دستی توسط کلید تعویض دو طرفه

به وسیله این کلید سه حالت (حالت ۱، خاموش، حالت ۲) مسیر برق شهری را از مصرف کننده جدا و برق تولید شده توسط مولد را به مصرف کننده وصل می‌کنیم. استفاده از این کلید برای جلوگیری از ایجاد اتصالی بین برق مولد و شبکه شهری بعد از برقراری برق شهر الزامی است. در شکل ۱۷-۵ مکانیزم عمل یک کلید تک فاز از این نوع را می‌بینید.



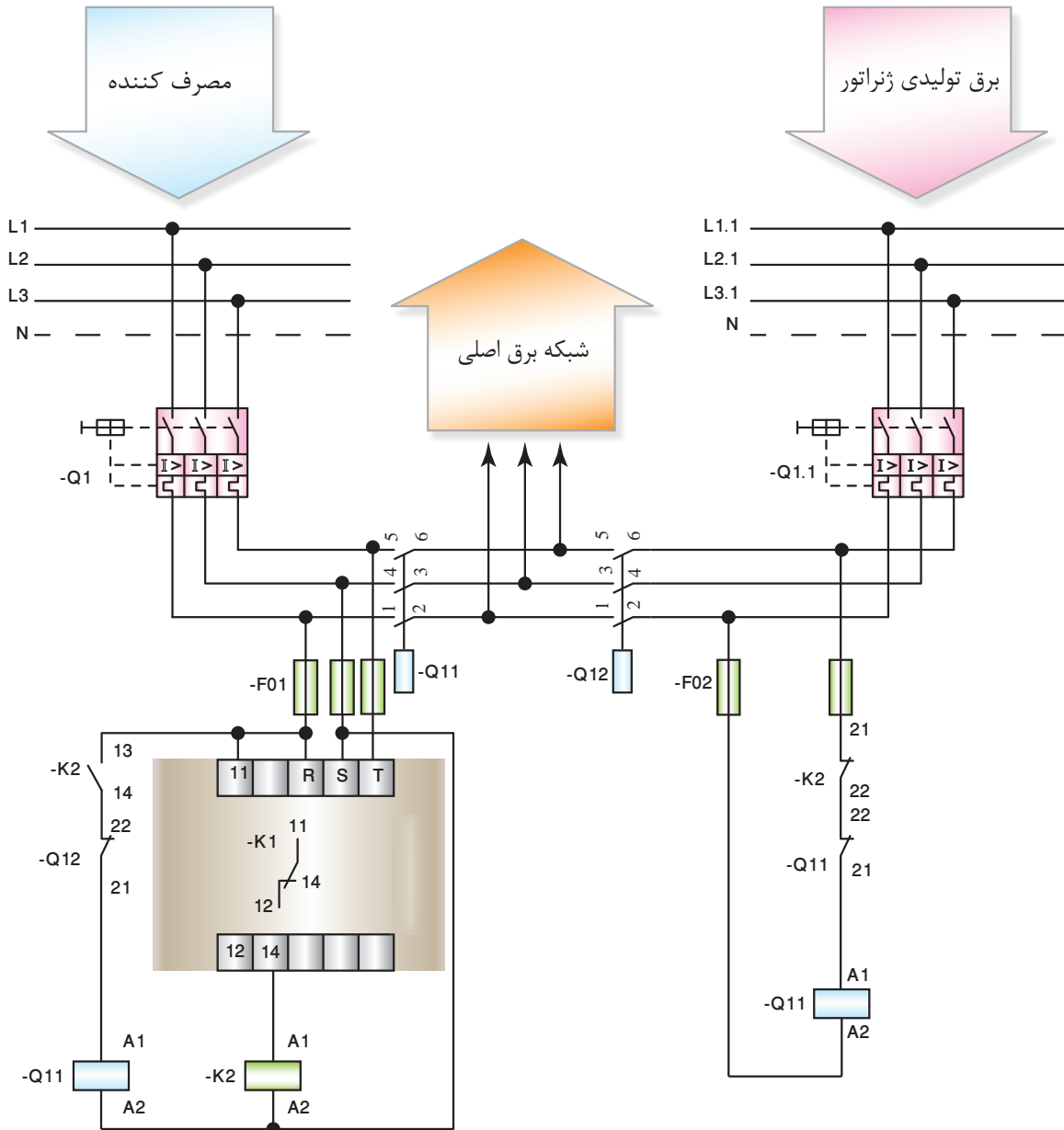
شکل ۱۷-۵ کلید تعویض دو طرفه تک فاز

شکل ۱۸-۵ نیز یک کلید تعویض دو طرفه سه فاز را نشان می‌دهد. با توجه به محل اتصال کابل‌ها اگر کلید در حالت I باشد برق شهر به مصرف کننده متصل می‌شود و اگر کلید در حالت II باشد، برق مولد به مصرف کننده وصل می‌شود :



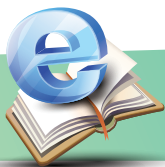
شکل ۱۸-۵ نحوه اتصال کلید تعویض دو طرفه سه فاز به مولد و شبکه

اصلی دوباره برقرار شود کنترل فاز K1 باعث باز شدن کنتاکت بسته K2 در مسیر Q12 و قطع برق ژنراتور از مصرف کننده و وصل شدن برق شبکه به آن می‌شود. بعد از آن می‌توان دیزل ژنراتور را خاموش کرد.



شکل ۲۰-۵ مدار قدرت و مدار فرمان برای تعویض اتوماتیک تغذیه مصرف کننده سه فاز

سایت‌های مفید



www.hayesequipment.com

www.porsoo.com

www.afpelevator.com

آزمون پایانی



- ۱- نحوه عملکرد کلی یوپی‌اس را شرح دهید.
- ۲- مزایای یوپی‌اس آن لاین نسبت به سایر انواع یوپی‌اس چیست؟
- ۳- چند مورد از هشدار دهنده های نوری یوپی‌اس ها را نام ببرید.
- ۴- کدام یک از انواع یوپی‌اس، می‌تواند ولتاژ خروجی را تثبیت کند؟
- ۵- انواع مولدهای برق را نام ببرید.
- ۶- چند مورد از نکاتی را که باید در استفاده از مولدهای قابل حمل رعایت گردد، بیان کنید.
- ۷- کلید تعویض دو طرفه به چه منظور استفاده شود؟
- ۸- مدار تعویض تغذیه اتوماتیک را شرح دهید.
- ۹- ترکیب دستگاه یوپی‌اس با دیزل ژنراتور چگونه استفاده می‌شود، توضیح دهید.



منابع

ورشوساز، غلامحسین. اشتری، اسد الله. قادری پور، مصطفی. (۱۳۸۹). کارگاه سیم کشی (۲). ناشر: شرکت چاپ و نشر کتاب‌های درسی ایران.

استاندارد EN ۵۴-۱۱ Part- BS۵۸۳۹ ,Part ۱- BS ۶۲۰۷
استانداردهای آتش نشانی ، LPCB، ISO ، NFPA ، OHSAS
استاندارد BS شماره ۷۰۳۶

کاتالوگ فنی محصولات شرکت‌های:

فاراتل

گرین پاور

مهیار

کوپا

پرسو

GST

ZETA

GENT

Dsc

Classic

Longhorn

SCANTRINIC

COOPER

PARADOX

Cok

Jmk

Polo

Ifaimen

Emanpardaz

kobo

AVENIER

BEST

SANYO

afp

RIB

MERLIN

