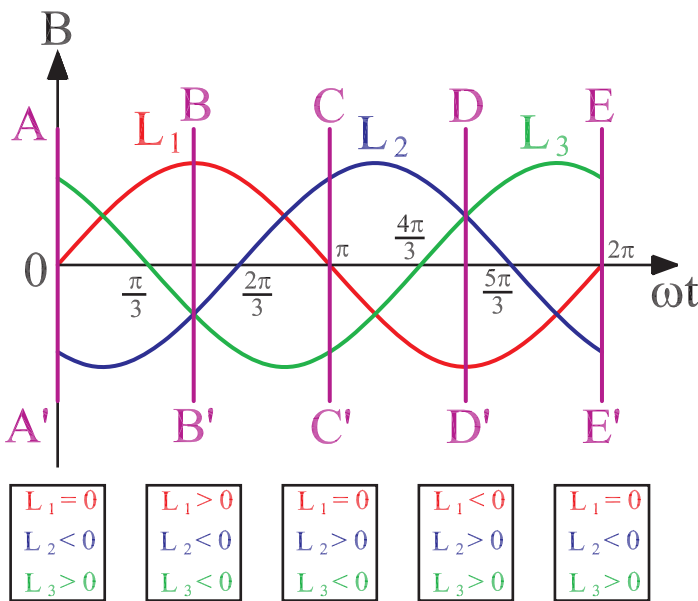




شکل ۱۱-۱- پولی کش

۳-۲-۱- پولی کش: برای انتقال حرکت و تبدیل سرعت الکتروموتورها از پولی استفاده می شود. پولی ممکن است یک، دو یا چند شیار داشته باشد. معمولاً ارتباط پولی با محور موتور از طریق خاری که بین شیار محور موتور و شیار پولی وجود دارد و یا توسط پیچ پولی به محور متصل می گردد برقرار می شود. برای جدا کردن پولی ها از محور موتورها از پولی کش استفاده می شود (شکل ۱۱-۱).

۴-۲-۱- بلبرینگ کش: برای درآوردن بلبرینگ ها از محور ماشین های الکتریکی، از بلبرینگ کش استفاده می شود. ساختمان و عملکرد بلبرینگ کش نظیر پولی کش می باشد.



شکل ۱۲-۱- منحنی جریان متناوب سه فاز

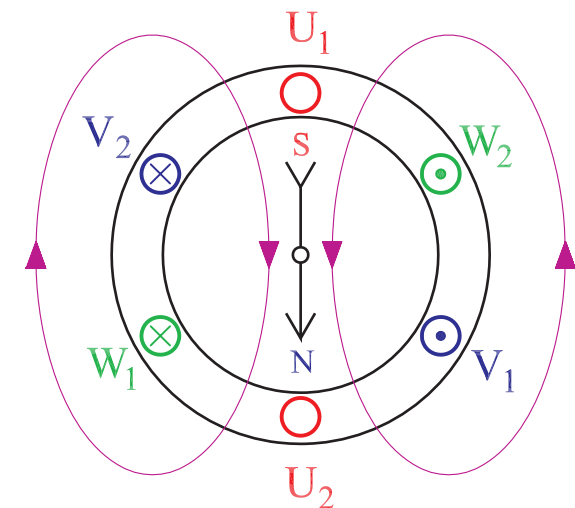
۳-۱- اصول کار ماشین های الکتریکی القایی سه فاز و تک فاز

۱-۳-۱- اصول کار موتورهای القایی سه فاز: با عبور جریان متناوب سه فاز از داخل سیم پیچ های استاتور، یک حوزه ی دوار در سطح استاتور به وجود می آید. این حوزه ی دوار مفتول های روتور را قطع می کند و براساس قانون فاراده، در آن ها جریان القایی ایجاد می کند. در نتیجه، مفتول ها در میدان دوار استاتور، ایجاد گشتاور می کنند و روتور را در جهت گردش میدان، حول محور خود به گردش درمی آورند.

برای تجسم چگونگی تشکیل حوزه ی دوار در سطح استاتور، منحنی سه فاز شکل ۱۲-۱ را در نظر می گیریم و چنین فرض می کنیم که وقتی فازها در موقعیت دامنه ی مثبت قرار می گیرند در ورودی به سیم پیچ های استاتور، جریان درون سو داشته باشند. هم چنین فرض می کنیم که فاز L_1 سیم پیچ U_1 و U_2 ، فاز L_2 سیم پیچ V_1 و V_2 و فاز L_3 سیم پیچ W_1 و W_2 را تغذیه می کند.

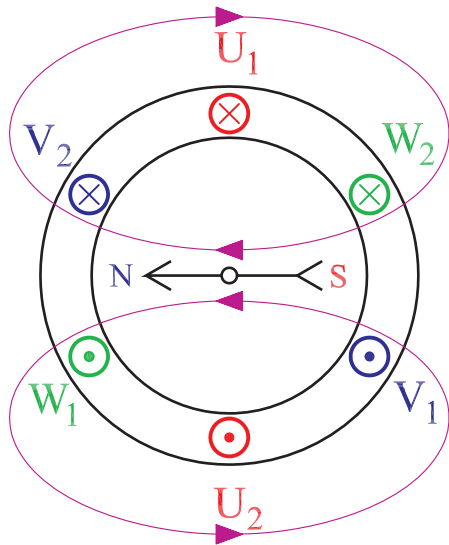
موقعیت تشکیل قطب ها در وضعیت AA' در لحظه ی $t=0$ مطابق شکل ۱۳-۱ می باشد. در این موقعیت $L_1=0$ و $L_2<0$ و $L_3>0$ می باشد بنابراین ورودی V_1 منفی و ورودی W_1 مثبت می باشد.

با توجه به قانون دست راست و جریان سیم ها، جهت میدان مغناطیسی تعیین می شود. اگر انگشت شست دست راست در



شکل ۱۳-۱- موقعیت میدان مغناطیسی سیم پیچ ها در استاتور در وضعیت

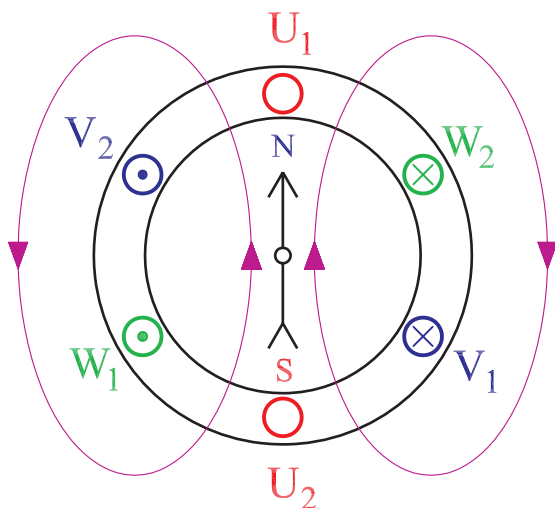
AA'



جهت جریان الکتریکی قرار گیرد و انگشتان نیم باز دست راست جهت میدان مغناطیسی را نشان خواهند داد.

موقعیت تشکیل قطبها در وضعیت BB' در لحظه‌ی $t = \frac{\pi}{4}$ مطابق شکل ۱-۱۴ می‌باشد. در این موقعیت $L_1 > 0$ ، $L_2 < 0$ و $L_3 < 0$ می‌باشد؛ بنابراین ورودی U_1 مثبت و ورودی‌های V_1 و W_1 منفی می‌باشد.

شکل ۱-۱۴- موقعیت میدان مغناطیسی سیم پیچ‌ها در استاتور در وضعیت BB'



موقعیت تشکیل قطبها در وضعیت CC' در لحظه‌ی $t = \pi$ مطابق شکل ۱-۱۵ است. در این موقعیت $L_1 = 0$ ، $L_2 < 0$ و $L_3 > 0$ می‌باشد بنابراین ورودی V_1 مثبت و ورودی W منفی می‌باشند.

با توجه به وضعیت میدان مغناطیسی در زمان‌های مختلف ملاحظه می‌شود که این میدان در حال گردش است. سرعت گردش با فرکانس جریان برق رابطه‌ی مستقیم و با تعداد قطب‌های مغناطیسی موتور رابطه‌ی عکس دارد. یعنی اگر تعداد قطب‌ها دو برابر شود سرعت نصف می‌شود.

شکل ۱-۱۵- موقعیت میدان مغناطیسی سیم پیچ‌ها در استاتور در وضعیت CC'

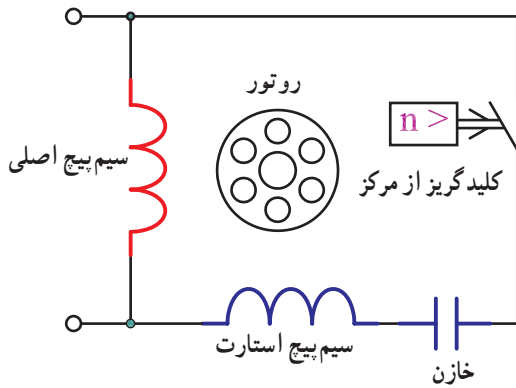
۲-۳-۱- اصول کار موتورهای تک‌فاز: در

موتورهای تک‌فاز با یک سیم پیچ، در زمان استارت، برخلاف موتورهای سه‌فاز مقدار مؤثر گشتاور حوزہ‌ی دوآر، روی محور روتور صفر می‌شود، بدین علت موتورهای تک‌فاز راه‌اندازی نمی‌شوند. علت راه‌اندازی نشدن موتورهای تک‌فاز را براساس تئوری لبان (تئوری دو میدان) توجیه می‌کنند.

تئوری دو میدان: براساس این تئوری شار مغناطیسی

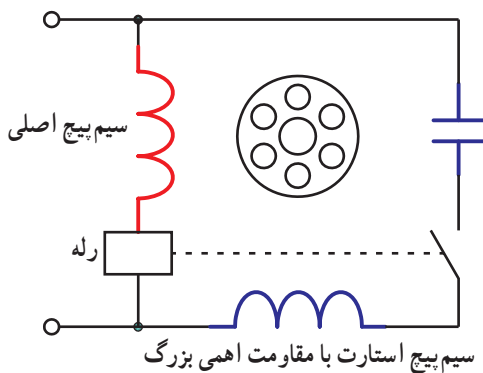
سیم پیچ‌های استاتور (Φ_m) به دو قسمت مساوی تقسیم می‌شود و هر دو قسمت با سرعت زاویه‌ای یکسان ولی در خلاف جهت همدیگر در سطح استاتور می‌چرخند. در نتیجه گشتاورهای حاصل از این دو میدان همدیگر را خنثی می‌کنند و موتور راه‌اندازی

نمی‌شود. اگر به طریقی، یکی از این دو میدان را تقویت کنیم موتور در جهت میدان تقویت شده شروع به گردش می‌کند و گشتاور در جهت گردش تقویت می‌شود و به تدریج گشتاور جهت مخالف خنثی شده و از بین می‌رود.



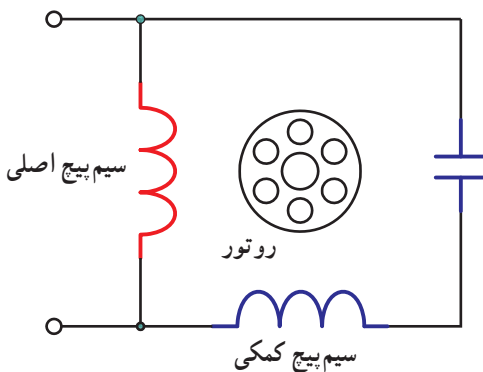
شکل ۱۶-۱- مدار موتور تک‌فاز با خازن راه‌انداز

برای راه‌اندازی موتورهای تک‌فاز، از سیم‌پیچ‌های کمکی یا سیم‌پیچ استارت استفاده می‌شود. جریان سیم‌پیچ‌های کمکی یا استارت با جریان سیم‌پیچ اصلی 90° درجه‌ی الکتریکی اختلاف فاز دارند. اختلاف فاز در سیم‌پیچ‌های اصلی و کمکی را به روش‌های مختلف، از جمله استفاده از خازن‌ها، تهیه می‌کنند (شکل ۱۶-۱). علاوه بر آن سیم‌پیچ‌های راه‌انداز از نظر مکانی نیز به اندازه‌ی 90° الکتریکی با سیم‌پیچ‌های اصلی اختلاف مکانی دارند.



شکل ۱۷-۱- مدار موتور تک‌فاز با سیم‌پیچ راه‌انداز

سیم‌پیچ‌های استارت پس از راه‌اندازی موتور توسط کلیدهای گریز از مرکز یا رله از مدار الکتریکی برداشته می‌شود (شکل ۱۷-۱). کلید گریز از مرکز در ۷۵٪ دور نامی موتور وارد عمل شده و سیم‌پیچ استارت را از مسیر جریان برق برمی‌دارد. موتورهای تک‌فاز به دلیل تجهیزات اضافی نسبت به موتورهای سه‌فاز ساختمان پیچیده‌تری دارند و چون سیم‌پیچ راه‌انداز از مدار خارج می‌شود لذا از کل هسته‌ی استاتور در تولید قدرت الکترومغناطیسی استفاده نمی‌شود به همین دلیل ضریب بهره‌ی این موتورها پایین می‌باشد. معمولاً در موتورهای تک‌فاز با سیم‌پیچ استارت موقت، دو سوم شیارهای استاتور را به سیم‌پیچ اصلی و یک سوم بقیه را به سیم‌پیچ استارت اختصاص می‌دهند. موتورهای تک‌فازی نیز ساخته می‌شوند که در آن‌ها سیم‌پیچ اصلی و کمکی مشابه بوده و سیم‌پیچ کمکی از مدار خارج نمی‌شود. در این موتورها اختلاف فاز بین جریان سیم‌پیچ‌ها توسط خازن ایجاد می‌شود و به آن‌ها موتور تک‌فاز با خازن دائم کار گفته می‌شود (شکل ۱۸-۱).



شکل ۱۸-۱- مدار موتور تک‌فاز با خازن دائم کار

۴-۱- اصول بازکردن و بستن الکتروموتورها

برای بازکردن و بستن قطعات الکتروموتورها ضرورت دارد نکات فنی و ایمنی به طور توأم انجام گیرد. عمده‌ی این نکات را به صورت زیر دسته‌بندی می‌کنیم:

– رعایت نکات ایمنی

- داشتن حوصله‌ی بیشتر

- انتخاب ابزار مناسب

- علامت‌گذاری قطعات جداشونده

۱-۴-۱ نکات ایمنی: قبل از هر اقدام برای بازکردن

و بستن موتورها، لازم است لباس کار، دستکش و کفش ایمنی بپوشیم، سپس بدنه‌ی موتور را کاملاً از مواد چربی پاک کنیم تا مانع از سُرخوردن آن به هنگام حمل و نقل شود.

حمل و نقل موتورهای سنگین با دست مجاز نیست و لازم است آن‌ها را با جرثقیل جابه‌جا کنند تا از تأثیر سوء آن بر مهره‌ی ستون فقرات جلوگیری به عمل آید.



شکل ۱۹-۱- الکتروموتور سه فاز

۱-۵-۱ کار عملی (زمان: ۴ ساعت)

هدف: بازکردن و بستن الکتروموتورها و آشنایی با قطعات

آن

ابزار مورد نیاز

- الکتروموتور سه فاز و یک فاز از هر کدام یک دستگاه

(شکل ۱۹-۱)

- آچار تخت

- آچار بوکس

- آچار رینگ

- انبردست

- سیم چین

- دم‌باریک

- پیچ‌گوشی دو سو

- پیچ‌گوشی چهار سو

- سنبه‌نشان

- چکش فلزی

- چکش پلاستیکی و لاستیکی

یک موتور سه فاز در اختیار بگیرید و با توجه به پلاک آن

(شکل ۲۰-۱) جدول شکل ۲۱-۱ را با مشخصات موجود در

پلاک کامل کنید.



شکل ۲۰-۱- پلاک الکتروموتور سه فاز

شناسنامه‌ی موتور			
Style ...	frame ...	HP یا KW ...	Ph ...
R . P . M یا No. Poles	Cycles Hz C . P . S	Volts ... نوع اتصال Δ / Δ	Amps ...
Deg. EC Rise یا T	Hour Time	Code ...	S. F. (Amps)...
Service factor ...	Housing ...	Type ...	Serial ...
type ...	Z. S. (تعداد سیار)...	کارخانه سازنده ...	
تعداد دور هر کلاف (Turns)	گام کلاف (Pitch) و محیط هر کلاف	تعداد مدارهای جریان (No. of circuit)	اندازه‌ی سیم‌ها (Size of wires)
			سیم بیج اصلی
			سیم بیج استارت
			سیم بیج کمکی
			دیاگرام سیم بیج اصلی
			دیاگرام سیم بیج استارت

شکل ۱-۲۱

Style ...	frame ...
R . P . M یا No. Poles	Cycles یا Hz C . P . S

شکل ۱-۲۱ الف

Rise یا T Deg C ° یا	Hours یا Time

شکل ۱-۲۱ ب

Service factor ...	Housing ...
type ...	Z. یا S.

شکل ۱-۲۱ ج

شرح علائم موجود در این جدول در صفحات بعدی آمده است. این مشخصات کاربران را در چگونگی استفاده از موتور راهنمایی می‌کند.

۱-۵-۱- کارت شناسایی موتور: لازم است موتور بیج

برای تمام موتورهایی که جهت تعمیر یا سرویس به وی تحویل می‌شود یک کارت شناسایی تهیه کند و مشخصات فنی هر موتور و در صورت نیاز دیاگرام سیم بیجی موتور را در کارت بنویسد. این عمل امکان سیم بیجی را برای بقیه‌ی تکنیسین‌ها فراهم می‌کند، در ضمن اگر موتور قابل سیم بیجی نباشد با مشخصات کارت شناسایی می‌توان موتور نو یا مشابه را به سازندگان موتور سفارش داد. باید سعی شود مشخصات موتور در کارت شناسایی با علائم استاندارد به صورت جدول جمع‌آوری شود (شکل ۱-۲۱). این مشخصات از سیم بیج داخلی موتور و پلاک موتور قابل دریافت می‌باشد. مناسب است مشخصات زیر از پلاک و سیم بیج داخل موتور دیده و در کارت شناسایی درج شود.

Style، کد مربوط به مشخصات الکتریکی و مکانیکی موتور که توسط کارخانه‌ی سازنده در نظر گرفته می‌شود.

Frame، مشخصه‌ای است که موتور توسط آن به وسیله‌ی انجمن ملی تولیدکنندگان شناسایی می‌شود.

R.P.M، تعداد دور نامی موتور را در هر دقیقه بیان می‌کند. ممکن است در این قسمت به جای تعداد دور، تعداد قطب‌های موتور داده شود (No. poles).

Hz یا Cycles، فرکانس کاری موتور را بیان می‌کند که واحد آن را با Hz یا C.p.S نشان می‌دهند (شکل ۱-۲۱ الف). *Deg C ; FRise*، حداکثر دمای مجاز کار موتور را بیان می‌کند (شکل ۱-۲۱ ب).

Time، حداکثر زمان کار موتور را بدون افزایش دمای بدنه‌ی موتور از دمای مجاز بیان می‌کند (شکل ۱-۲۱ ب).

Service Factor، ضریبی را بیان می‌کند که اگر در توان اسمی موتور ضرب شود حداکثر توان مجاز دریافتی از موتور را نشان خواهد داد (شکل ۱-۲۱ ج).

Housing، نوع محوطه‌ی کاری موتور را (سر باز یا سرپوشیده) نشان می‌دهد (شکل ۱-۲۱ ج).

HP یا KW ...	Ph ...
Volts ...	Amps ...

شکل ۱-۲۱- د

Code ...	S. F. (Amps)...
Type <input type="checkbox"/>	Serial ...
Δ / Y	Cos ϕ

شکل ۱-۲۱- ه



شکل ۱-۲۲- سمبدهی نشان

Type، کد موجود در این قسمت ساختمان و نوع موتور را نشان می‌دهد؛ مثلاً موتور با خازن راه‌انداز یا ... (جدول ۱-۲۱-ج).

S یا Z، تعداد شیارهای استاتور را نشان می‌دهد.

Hp، توان خروجی موتور را به اسب بخار (یا توان خروجی

را به وات یا کیلووات) بیان می‌کند (شکل ۱-۲۱-د).

Ph، تعداد فازهای موتور را نشان می‌دهد.

Volts، ولتاژ نامی موتور را نشان می‌دهد.

Amps، مقدار جریانی که موتور در بار نامی و ولتاژ و

فرکانس نامی از شبکه‌ی الکتریکی دریافت می‌کند (شکل

۱-۲۱-د).

Code، حروفی که در این قسمت نوشته می‌شود مشخص

کننده‌ی KVA مصرفی برای هر اسب بخار در حالت تور قفل

شده می‌باشد. مثلاً اگر حرف M نوشته شده باشد این موتور در

حالت روتور قفل شده ۵/۵ الی ۱۰ کیلو ولت آمپر توان مصرف

می‌کند (شکل ۱-۲۱-ه).

(Amps).s.f، جریان موتور را در بار کامل نشان می‌دهد.

Serial، شماره‌ی توالی تولید موتور را نشان می‌دهد.

Type ، حروف نوشته شده در داخل کادر نوع

نگهداری و نصب موتور را نشان می‌دهد.

λ / Δ ، اتصال ستاره یا مثلث موتور را به شبکه نشان

می‌دهد (شکل ۱-۲۱-ه).

Cos ϕ ، ضریب توان موتور است (شکل ۱-۲۱-ه).

۱-۵-۲- پیاده‌کردن قطعات موتور: قبل از بازکردن

هر قطعه از موتور، لازم است بین قسمت‌های جداشونده، با

سمبدهی نشان علامت‌گذاری شود تا بتوان به هنگام جمع‌آوری

مجدد قطعات جداشده، با تطبیق علائم بین آن‌ها، قطعات را به‌طور

صحیح به یک‌دیگر ارتباط داد.

سمبدهی نشان: ابزاری است با نوک تیزش، با ایجاد

گودی‌های کوچک روی قطعات علامت‌گذاری می‌کند. علاوه بر

سمبدهی نشان از سوزن خط‌کش یا ماژیک ضد آب نیز می‌توان برای

علامت‌گذاری استفاده کرد (شکل ۱-۲۲).



در علامت‌گذاری روی قطعات مناسب است تعداد علامت‌ها در طرفین فرق کند، مثلاً اگر یک درپوش را در یک طرف با یک سنبه علامت‌گذاری کردیم درپوش طرف دوم را با دو سنبه علامت‌گذاری کنیم تا در مونتاژ قطعات، اشتباهی پیش نیاید (شکل ۱-۲۳).

برای پیاده‌کردن درپوش‌ها ابتدا روی درپوش‌ها و پوسته‌ی موتور را مطابق شکل با سمبده‌ی نشان علامت‌گذاری کنید.

شکل ۱-۲۳- علامت‌گذاری روی پوسته و درپوش‌ها



پیچ‌ها را با آچار مناسب بازکرده و آن‌ها را از پوسته‌ی موتور خارج سازید. برای بازکردن پیچ‌ها هیچ وقت از انبردست یا دم‌باریک استفاده نکنید (شکل ۱-۲۴).



شکل ۱-۲۴- پیچ و مهره‌های باز شده از موتور

پس از باز کردن پیچ‌ها و درآوردن خار، با پولی کش پولی موتور را از محور آن جدا کنید. برای این منظور مطابق شکل ۱-۲۵، پولی کش را در محور موتور و پولی قرار دهید و با پیچاندن پیچ پولی کش (پیچ A) پولی را از محور موتور خارج سازید. توجه داشته باشید که اگر نیازی به تعویض پولی یا بلبرینگ نباشد لزومی ندارد آن‌ها را باز کنیم. در بعضی مواقع ارتباط پولی با محور، مانند موتورهای کولر، با پیچ برقرار می‌شود بنابراین، با باز کردن یا شل کردن پیچ می‌توان به راحتی پولی را از محور با دست خارج کرد (شکل ۱-۲۵).



پولی موتور

شکل ۱-۲۵- باز کردن پولی موتور

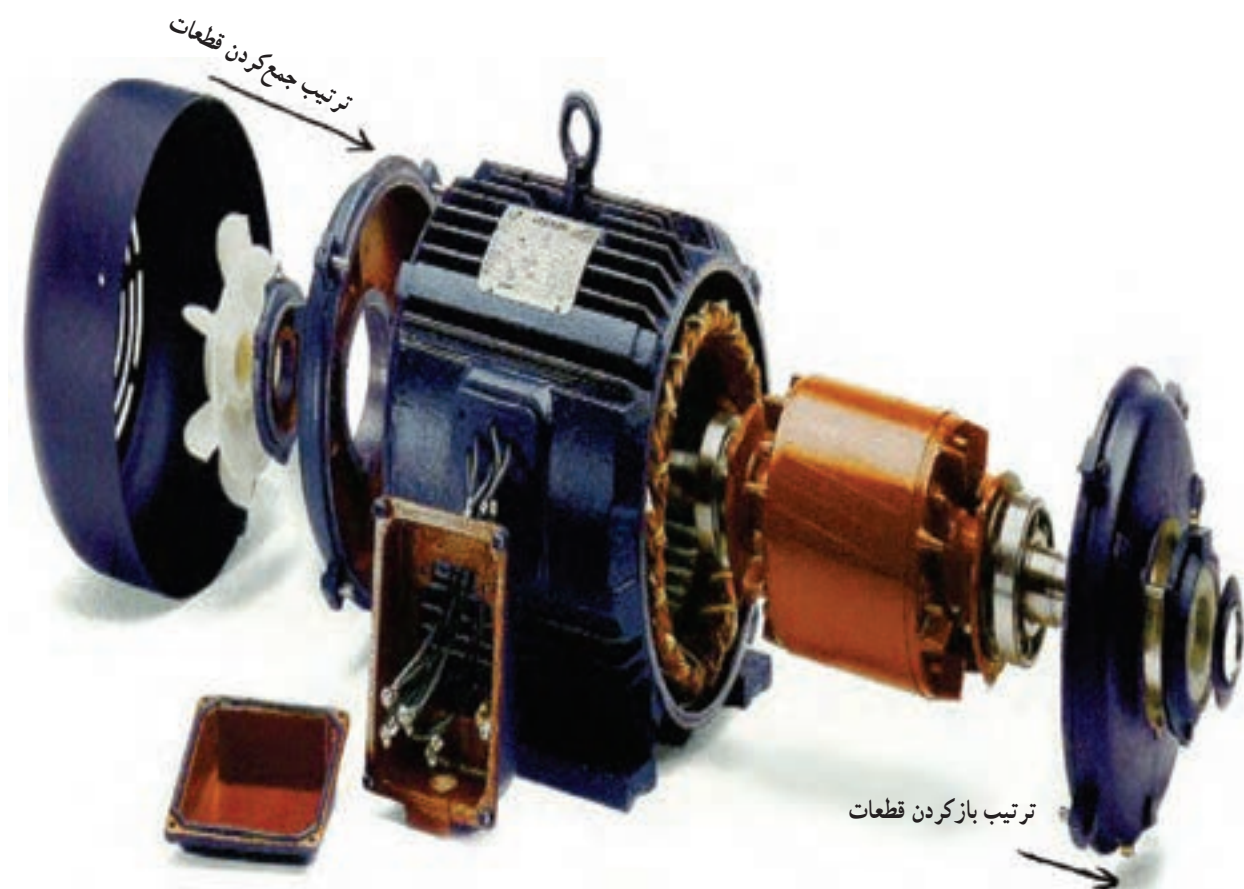
از جایگاه مهره‌ها، با چکش توسط قلم یا پیچ‌گوشتی چکش خور چند ضربه به درپوش وارد کنید تا درپوش از پوسته‌ی موتور جدا شود (شکل ۱-۲۶).



شکل ۱-۲۶- باز کردن درپوش موتور

پس از خارج کردن پولی و درپوش، روتور را از داخل استاتور خارج کنید و در صورت وجود پروانه، درپوش آن را پیاده کرده و خود پروانه را باز کنید و در نهایت درپوش دومی را از پوسته‌ی موتور جدا کنید. برای جمع کردن قطعات بازشده، به‌طور معکوس عمل کنید، بدین منظور آخرین قطعه‌ی بازشده را سوار کنید و این ترتیب را از آخرین قطعات بازشده به اولین قطعات باز شده رعایت نمایید.

به هنگام جمع‌آوری قطعات از علائمی که با سمبده نشان روی قطعات ایجاد شده است استفاده کنید تا قطعات به‌طور صحیح در جای خود قرار گیرند. در شکل ۱-۲۷ ترتیب باز شدن و جمع کردن قطعات مشاهده می‌شود.



شکل ۱-۲۷

آزمون پایانی (الف)

- ۱- قطعات اصلی یک الکتروموتور سه فاز را نام ببرید.
- ۲- تفاوت ساختمانی موتورهای تک فاز با سه فاز را بیان کنید.
- ۳- کاربرد آچارهای رینگی، بوکس و تخت را شرح دهید.
- ۴- انواع چکش‌ها را نام ببرید.
- ۵- طرز کار و کاربرد پولی‌کش‌ها را بیان کنید.
- ۶- چگونگی تشکیل حوزه‌ی دوار در موتورهای سه فاز را با رسم شکل شرح دهید.
- ۷- تئوری دو میدان (تئوری لبلان) را در موتورهای تک فاز توضیح دهید.
- ۸- چرا در بازکردن قطعات موتور، آن‌ها را با سمبده‌ی نشان علامت‌گذاری می‌کنیم؟
- ۹- چه ضرورتی دارد که اطلاعات پلاک موتور را یادداشت کنیم؟
- ۱۰- علائم موجود در پلاک موتور را بیان کنید و اطلاعاتی را که هر یک از این علائم نشان می‌دهد شرح دهید.
- ۱۱- ترتیب بازکردن و بستن قطعات موتورها را بیان کنید.
- ۱۲- تمرین عملی: یک الکتروموتور سه فاز در اختیار بگیرید و مطابق دستورالعمل‌هایی که در متن واحد کار یادگرفته‌اید قطعات آن را پیاده کنید؛ سپس با توجه به علائم مربوط به هر قسمت، قطعات بازشده را جمع کنید.
- ۱۳- ترتیب جمع‌آوری قطعات موتور ترتیب بازکردن قطعات آن است.
- ۱۴- برای درآوردن پولی‌هایی که با پیچ یا خار با محور موتور درگیر شده‌اند احتیاج به نمی‌باشد و برای خارج کردن آن‌ها باید بازکرد و بیرون کشید.

ب- توانایی تمیز کردن و روغن کاری الکتروموتورها

۱-۶- مقدمه

سیم پیچ‌های روتور و استاتور در الکتروموتورها دارای مقاومت اهمی هستند. به هنگام عبور جریان الکتریکی از سیم پیچ‌ها، مقداری از انرژی الکتریکی به صورت حرارت تلف می‌شود. از طرف دیگر هسته‌ی آهنی و پوسته‌ی فلزی موتور، همواره در میدان متغییر مغناطیسی قرار دارند، لذا مقداری از انرژی الکتریکی به صورت تلفات هیستریزس و تلفات فوکو، که به تلفات هسته معروف است، از بین می‌رود.

تلفات اهمی و تلفات هسته باعث افزایش دمای موتور می‌شود. افزایش بیش از حد دمای موتور، کارکرد موتور را دچار اشکال می‌کند، از این رو لازم است حرارت تولید شده در درون الکتروموتور به فضای خارج از آن هدایت شده و موتور تهویه شود.



شکل ۱-۲۸- پروانه‌ی نصب شده روی محور روتور

تهویه‌ی الکتروموتورها اغلب توسط پروانه (فن) صورت می‌گیرد. بدین منظور روی محور روتور، فن‌هایی تعبیه می‌شود که به هنگام کار موتور جریان هوا را در داخل موتور برقرار و آن را خنک می‌کنند (شکل ۱-۲۸).

وجود گرد و خاک و رطوبت هوا باعث می‌شود که قسمت‌های داخلی و خارجی موتور پس از مدتی کار کردن، جرم بگیرند. جرم‌هایی که در قسمت‌های مختلف الکتروموتورها می‌نشینند موجب خشک شدن یا تاقان‌ها شده و سبب می‌شود که موتور خوب خنک نشود، لذا سرویس‌هایی برای تمیز کردن و روغن کاری موتورها منظور می‌کنند که انجام به موقع آن‌ها عمر مفید موتور را افزایش می‌دهد.

در سرویس‌های روزانه، باید اولاً بدنه‌ی خارجی موتور را بازدید کرد، آن‌گاه قبل از راه‌اندازی، فن‌ها را حرکت داد و از سالم بودن فن‌ها و قسمت‌های خارجی الکتروموتور اطمینان حاصل نموده و پوسته را نیز تمیز کرد و پس از راه‌اندازی مقدار جریان و ولتاژ را کنترل نمود، سپس، در صورت مشاهده‌ی هر نوع عیب، بلافاصله موتور را خاموش نموده و در صدد رفع عیب برآمد.

در سرویس‌های هفتگی ضمن بازدید قسمت‌های خارجی، باید یا تاقان‌ها، بوش‌ها و بلبرینگ‌ها را بازدید کرد و در صورت

۳-۸-۱- روغن موتور: روغن موتور از مشتقات

نفت است و به صورت مایع، با غلظت‌های مختلف، برای کاربردهای متفاوت ساخته می‌شود و از آن برای روغن کاری یاتاقان‌ها و بوش‌ها استفاده می‌کنند. روغن موتور را در ظروف لوله‌دار مخصوصی که روغن‌دان (شکل ۲۹-۱) نام دارد پرمی‌کنند و بدین وسیله روغن را به محل مورد نیاز هدایت می‌کنند. با فشاردادن اهرم بالای روغن‌دان، روغن با فشار مناسب به محل‌های مورد نظر هدایت می‌شود.



شکل ۲۹-۱- روغن‌دان

گشادای بیش از حد بوش‌ها یا مشاهده‌ی سروصدا در کار بلبرینگ‌ها، آن‌ها را تعویض نموده و روغن کاری کرد.

در سرویس‌های سالانه، موتور باید کاملاً شست‌و‌شو داده شود و براساس دستورالعمل‌های دفترچه‌ی راهنما قطعات سفارش شده تعویض گردد و روغن کاری و گریس کاری کامل انجام شود.

۷-۱- شست‌و‌شوی موتورها

برای شست‌و‌شوی موتورها باید قطعات موتور را جدا کرده و با فشار باد (کمپرسور) گرد و خاک آن‌ها را گرفت سپس قطعات را در داخل یک تشت قرار داد و آن‌ها را با آب گرم شست. اگر قطعات بیش از حد چربی داشته باشند با حلال‌های چربی مانند مواد شوینده از مشتقات صابون (صابون سولفون یا مایع ظرف‌شویی...) شست‌و‌شو انجام می‌گیرد. در بعضی مواقع هم از گازوییل برای شستن استفاده می‌کنند که در این صورت مواد لاستیکی به کار رفته در ساختمان موتورها نباید با گازوییل تماس داشته باشند.

۸-۱- روغن کاری

برای کاهش اصطکاک در یاتاقان‌ها، بلبرینگ‌ها و بوش‌ها بایستی الکتروموتور روغن کاری شود. بدین منظور معمولاً از روغن موتور والوالین و گریس استفاده می‌شود.

۱-۸-۱- گریس: ماده‌ی جامد یا نیمه‌جامدی

است که از روغن معدنی و صابون‌های صنعتی با مواد شیمیایی مختلف ترکیب یافته است.

گریس در مواقعی که دمای کار زیاد نیست به کار می‌رود و برای روغن کاری بلبرینگ‌ها و یاتاقان‌ها از آن استفاده می‌شود. گریس علاوه بر کاهش اصطکاک یاتاقان‌ها و بلبرینگ‌ها، آن‌ها را در مقابل زنگ‌زدگی، ضربات ناگهانی و فشار زیاد محافظت می‌کند.

۲-۸-۱- والوالین: والوالین نوعی گریس مقاوم است

که در مواقعی که گریس‌های معمولی نمی‌توانند از اثرات شدید آب و رطوبت و دما جلوگیری کنند به کار برده می‌شود. والوالین به رنگ سبز تمایل به مشکی است و تا دمای 170°C را تحمل می‌کند، از این رو به گریس نسوز نیز معروف است.

۹-۱- کار عملی (زمان: ۱۲ ساعت)

۹-۱-۱- هدف: تمیز کردن و روغن کاری الکتروموتورها

۹-۱-۲- نکات ایمنی: لباس کار مناسب، دستکش و

کفش ایمنی بپوشید و در هنگام شست و شو از برس استفاده کنید. از تماس دادن مستقیم دست خود به قطعات بدون دستکش و برس کار بپرهیزید.

۹-۱-۳- وسایل و ابزار مورد نیاز

- الکتروموتور سه فاز و تک فاز از هر کدام یک عدد

- آچار تخت

- آچار بوکس

- آچار رینگگی

- پیچ گوشتی دو سو و چهارسو

- گریس پمپ

- روغن دان

- روغن موتور

- والوالین

- گریس

- تشت (وان) یک عدد

- آب گرم

- برس مویی یا سیمی یک عدد

- مواد شوینده (مایع ظرف شویی)

- کمپرسور باد

- میز کار

- استاتور نگهدار

- چکش فلزی و پلاستیکی

- سمبه



شکل ۱-۳۰ - قطعات جدا شده

۴-۹-۱- مراحل کار

- قطعات موتور سه فاز را جدا کنید (شکل ۱-۳۰).



شکل ۱-۳۱ - بادگیری قطعات جدا شده

- در حالی که ماسک زده‌اید گرد و خاک قطعات جدا شده را با فشار هوا تمیز کنید (شکل ۱-۳۱).



شکل ۱-۳۲ - شست‌وشوی قطعات با آب گرم

- وان (تشت) را تا نیمه از آب گرم یا محلول آب گرم و شوینده تا حدود 5°C پر کنید.
- درپوش‌ها و فن‌ها و تور و سایر اجزای جدا شده را در داخل وان قرار دهید و آن‌ها را با برس بشویید. (شکل ۱-۳۲).



شکل ۱-۳۳ - گریس کاری بلبرینگ‌ها

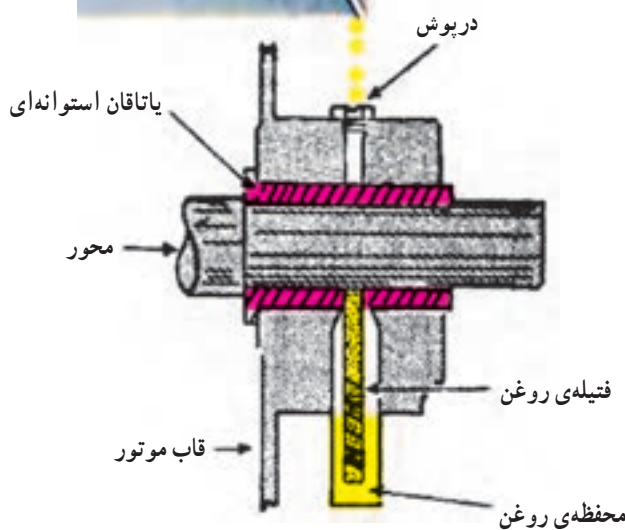
- پس از شستن قطعات آن‌ها را در مجاورت هوای گرم قرار دهید یا با استفاده از هوای فشرده آن‌ها را کاملاً خشک کنید.

- بلبرینگ‌ها را گریس کاری کنید. برای گریس کاری بلبرینگ‌ها از گریس پمپ استفاده می‌شود. مقداری گریس در داخل گریس پمپ قرار دهید و از جایگاه مخصوص گریس کاری، بلبرینگ‌ها را مطابق شکل گریس کاری نمایید (۱-۳۳).



شکل ۱-۳۴- روغن کاری یاتاقان ها

– بوش ها و یاتاقان ها را روغن کاری کنید. برای روغن کاری از روغن دان استفاده کنید. به مقدار کافی روغن در روغن دان بریزید، درپوش محل های مخصوص روغن کاری را بلند کرده با روغن دان به مقدار کافی روغن بریزید (شکل ۱-۳۴).



شکل ۱-۳۵- روغن کاری یاتاقان ها

بسیاری از یاتاقان ها که در مجاورت رطوبت بیشتر قرار دارند از طریق مخازن روغن تعبیه شده در محل یاتاقان، روغن کاری می شوند. روغن از مخزن، توسط فیتله یا الیاف پارچه (نمد) با استفاده از خاصیت اسمزی، بالا رفته و همواره یاتاقان ها را روغن کاری می کند.

پس از پایان روغن کاری و گریس کاری قطعات باز شده را مطابق مطالب ۱-۵ جمع آوری کنید؛ بدین طریق سرویس کردن موتور کامل می شود. توصیه می شود هر شش ماه یک بار و حداقل سالی یک بار موتورها را به طور کامل سرویس نمایید.

– درپوش یاتاقان را باز کنید و مطابق شکل ۱-۳۵ با استفاده از روغن دان، مخزن روغن را پر کنید. سپس درپوش را ببندید.

– مراحل روغن کاری را برای یک موتور تک فاز نیز به طور کامل انجام دهید.

آزمون پایانی (ا-ب)

- ۱- سرویس های توصیه شده بر اساس دفترچه ی راهنما، چه تأثیری بر کارکرد الکتروموتور می گذارد؟
- ۲- کاربرد روغن والوالین را توضیح دهید.
- ۳- گریس چیست؟ کاربرد آن را توضیح دهید.
- ۴- تجمع جرم در قسمت های داخلی موتور ناشی از چه عواملی است؟
- ۵- مراحل یک شست و شوی کامل الکتروموتور را، با شرح کامل، بیان کنید.
- ۶- در سرویس های روزانه ی الکتروموتورها چه کارهایی انجام می شود؟
- ۷- از گریس در مواردی استفاده می شود که محیط کار زیاد است و از نمی توان استفاده کرد.
- ۸- عبارت صحیح کدام است؟
 - الف) لزومی ندارد هر روز سرویس های روزانه را انجام داد.
 - ب) به جای والوالین از گریس استفاده می کنند.
 - ج) به جای روغن موتور از والوالین استفاده می کنند.
 - د) در بعضی موارد شست و شوی موتور با نفت مجاز نمی باشد.

ج - توانایی عیب‌یابی و تعویض قطعات مکانیکی الکتروموتورها

۱-۱۰ - مقدمه

قطعات مکانیکی الکتروموتورها را، پوسته‌ی استاتور و هسته‌ی روتور تشکیل می‌دهد. روتور (قسمت گردان الکتروموتور) در داخل استاتور گردش می‌کند. بنابراین به مجموعه قطعاتی نیاز است تا ارتباط بین روتور و استاتور را از نظر مکانیکی برقرار سازد. این وظیفه به عهده‌ی بلبرینگ‌ها و بوش‌ها و یاتاقان‌ها می‌باشد. بلبرینگ‌ها و بوش‌ها علاوه بر برقراری ارتباط بین روتور و استاتور وظیفه‌ی مهم دیگری ایفا می‌کنند. این وظیفه کاهش قابل ملاحظه‌ی اصطکاک در یاتاقان‌ها می‌باشد.



شکل ۱-۳۶ - ساختمان بلبرینگ

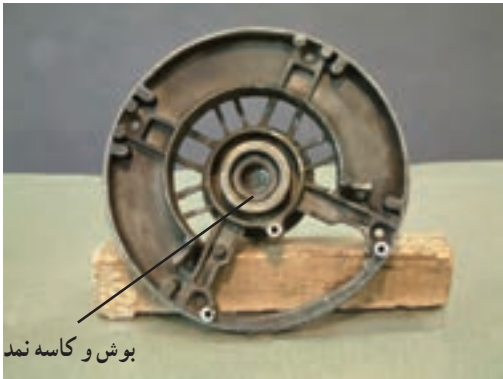
۱-۱۱ - بلبرینگ

بلبرینگ‌ها قطعاتی از الکتروموتورها هستند که بین محور روتور و یاتاقان استاتور قرار می‌گیرند (شکل ۱-۳۶). هر بلبرینگ از دو طوقه تشکیل می‌شود. یکی از طوقه‌ها ثابت است که در سمت یاتاقان به قسمت ساکن موتور جفت می‌شود و طوقه‌ی دوم متحرک است که روی محور روتور قرار می‌گیرد و همراه آن گردش می‌کند. برای کاهش اصطکاک، در بین دو طوقه گلوله‌های کوچکی (ساجمه) قرار دارد، این گلوله‌ها ضمن حفظ فاصله‌ی بین دو طوقه سطح تماس آن‌ها را نیز به حداقل می‌رسانند. هر چه سطح تماس بین دو طوقه کمتر باشد اصطکاک نیز کمتر شده و راندمان موتور افزایش می‌یابد. کاهش سطح تماس محدودیتی دارد و اگر بیشتر از حد کاهش یابد، گلوله‌ها فشار وارد از طرف محور را تحمل نمی‌کنند و خرد می‌شوند.



شکل ۱-۳۷ - ساختمان رولبرینگ

طراحان بلبرینگ‌ها در صنعت، بین فشار محور و کاهش اصطکاک، یک حالت بهینه انتخاب می‌کنند و براساس آن بلبرینگ‌ها را می‌سازند. بدین علت بلبرینگ‌ها در انواع مختلف ساخته می‌شوند. هر چه فشار محور کمتر شود بلبرینگ‌ها در حجم کمتر و با تعداد ساجمه‌های کمتری ساخته می‌شوند. در موتورهای بزرگ و پر قدرت ساجمه‌ها تحمل فشار زیاد را ندارند، لذا در بین طوقه‌ها از غلتک‌های کوچک (رول) استفاده می‌شود که به آن رولبرینگ می‌گویند (شکل ۱-۳۷).



شکل ۳۸-۱- یاتاقان (بوش و کاسه نمد)

بلبرینگ‌ها از طریق ساچمه‌ها یا طوقه‌ها آسیب می‌پذیرند. فشار بیش از حد بر روی ساچمه‌ها باعث می‌شود ساچمه‌ها خرد شوند که این خردشدن دو اثر نامطلوب در گردش طوقه‌ها به جا می‌گذارد. یکی این که طوقه‌ها روی همدیگر روان گردش نمی‌کنند و دیگر این که به هنگام گردش طوقه‌ها سروصدا ایجاد می‌شود. قابل ذکر است که سروصدای بین طوقه‌ها از خشک بودن فضای بین ساچمه‌ها و طوقه‌ها نیز به وجود می‌آید که این مورد را با روغن کاری می‌توان برطرف نمود.

برای تشخیص شکستگی ساچمه‌ها، پس از روغن کاری، یکی از طوقه‌ها را با یک دست نگه می‌داریم و طوقه‌ی دیگر را با دست به گردش، در می‌آوریم. اگر گردش با سروصدا همراه باشد علامت آن است که ساچمه‌ها خرد شده‌اند و بلبرینگ خراب است و باید با یک بلبرینگ سالم مشابه تعویض شود.

فشار زیاد بر طوقه‌ها باعث می‌شود بلبرینگ‌ها حالت تقارن خود را از دست بدهند که در این حالت محور روتور متعادل کار نمی‌کند (به اصطلاح لنگ می‌زند) و یا روتور قفل کرده به گردش در نمی‌آید (گیر پاچ می‌کند). در این موارد باید بلبرینگ را با یک بلبرینگ سالم تعویض کرد.

۱۲-۱- بوش و کاسه نمد

در مواردی که بار موتور سبک است و محیط کار از رطوبت نسبی برخوردار است به جای بلبرینگ از یاتاقان‌های استوانه‌ای که بوش نام دارند استفاده می‌شود. بوش‌ها را از مخلوط گرافیت و مس می‌سازند (شکل ۳۸-۱).

یک بوش خوب باید دو خاصیت اساسی زیر را داشته

باشد:

– درجه‌ی سختی آن با درجه‌ی سختی محور روتور یکسان، یا کمی از درجه‌ی سختی آن پایین‌تر باشد تا محور روتور به هنگام گردش در درون بوش‌ها، خوردگی پیدا نکند.

– خاصیت اسفنجی داشته باشد، به گونه‌ای که اگر آن را در کف دست قرار دهیم و داخل آن را با روغن موتور پر کنیم و با کف دست دیگر به قسمت بالای آن فشار بیاوریم روغن از لابه‌لای درزهای آن به بیرون نشت کند.

برای بوش‌ها، داشتن سطح تماس بیشتر با محور روتور

نسبت به بلبرینگ‌ها، لازم است به طور دائم روغن کاری شوند. بدین علت بوش‌ها را در محفظه‌هایی قرار می‌دهند که به طریقی با روغن در تماس باشند. در این محفظه‌ها روغن از طریق فتیله یا الیاف پارچه یا نمد که قدرت جذب روغن بیشتری دارد، به بوش‌ها رسانده می‌شود. به این مجموعه که محور روتور، بوش‌ها، روغن موتور و الیاف پارچه یا نمد را دربر می‌گیرد کاسه نمد گفته می‌شود. تماس محور روتور با بوش‌ها موجب می‌شود بوش‌ها ساییده شوند و فاصله‌ی هوایی بین آن‌ها و محور زیاد گردد. این افزایش فاصله تقارن روتور را در درون استاتور به هم می‌زند و راه‌اندازی و کار موتور را با مشکل روبه‌رو می‌سازد. بنابراین لازم است در سرویس‌های متداول فاصله‌ی هوایی بین محور و بوش‌ها کنترل شود. این فاصله معمولاً 0.39 میلی‌متر می‌باشد و اگر بیش از این شد لازم است بوش‌ها عوض شوند.



شکل ۳۹-۱- چند نمونه پیچ

۱-۱۳- پیچ - مهره - واشر

برای برقراری ارتباط بین مجموعه‌ی قطعات موتور از پیچ و مهره استفاده می‌شود. این ارتباط موقت است لذا هرگاه سرویس یا تعمیر لازم باشد با باز کردن پیچ و مهره‌ها، قطعات را از هم جدا کرده و پس از سرویس یا تعمیر، مجدداً آن‌ها را می‌بندند. پیچ و مهره‌ها براساس علائم مشخص کننده و در جداول خاص معرفی می‌شوند. این معرفی به دو صورت میلی‌متری یا اینچی و با دنده‌های ریز یا درشت و برحسب قطر پیچ صورت می‌گیرد (شکل‌های ۳۹ و ۴۰-۱).



شکل ۴۰-۱- چند نمونه مهره

برای جلوگیری از شل شدن اتصال پیچ و مهره‌ها یا آب‌بندی محل اتصال یا تنظیم قطعات بین یاتاقان‌ها، از واشرهای فنی و پلاستیکی استفاده می‌شود (شکل ۴۱-۱).



شکل ۴۱-۱- انواع واشر

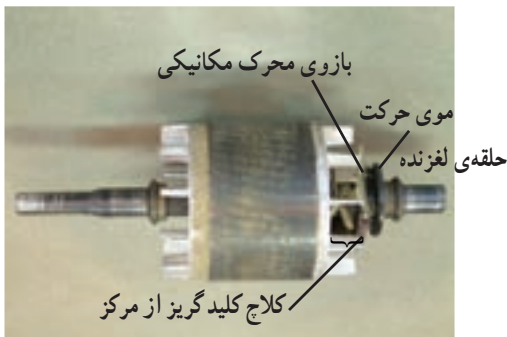
در الکتروموتورها برای اتصال در پوش‌ها به پوسته‌ی موتور بیشتر از پیچ‌های بلند استفاده می‌شود. معمولاً هر دو سر پیچ رزوه‌دار است و هر دو سر با مهره بسته می‌شود (شکل ۴۲-۱). این انتخاب بیشتر به خاطر تنظیم موقعیت روتور و قالباق‌ها از هر دو طرف موتور می‌باشد.



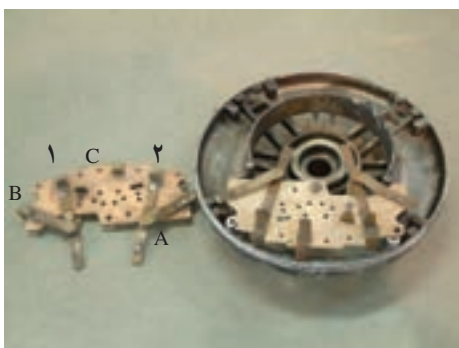
شکل ۴۲-۱ پیچ‌های بلند دو طرف رزوه شده

۱-۱۴- کلید گریز از مرکز

کلیدهای گریز از مرکز که معمولاً در موتورهای تک‌فاز به کار گرفته می‌شوند براساس دور محور موتور کار می‌کنند و در طبقه‌بندی کلیدها جزء کلیدهای تابع دور می‌باشند. این کلیدها قادرند در دور معین، ارتباط الکتریکی کلیدی را قطع و یا برقرار کنند (شکل ۴۳-۱). محرک مکانیکی کلید گریز از مرکز، از چند بازو تشکیل شده است که این بازوها در حالت معمولی، توسط فنرهای در حالت جمع شده می‌باشند و زمانی که دور محور زیاد می‌شود، با توجه به خاصیت نیروی گریز از مرکز، نیروی بازوی محرک بر نیروی فنرها غلبه کرده و بازوها باز می‌شوند و حلقه‌ی کشویی (لغزنده) را که روی محور قرار دارد به داخل می‌رانند، این حلقه به هنگام جابه‌جایی می‌تواند کنتاکت‌هایی را وصل یا قطع کند. با حرکت حلقه‌ی لغزنده بازوهای کلید الکتریکی به طرف عقب رانده می‌شود و کلید تغییر حالت می‌دهد. مثلاً در کلید تبدیل موتورهای کولر، با رانده شدن بازوها به عقب ارتباط بازوهای ۱ و ۲ از کنتاکت A و B قطع و ارتباط بازوی ۱ با کنتاکت C برقرار می‌شود (شکل ۴۴-۱).



شکل ۴۳-۱ قسمت‌های مکانیکی کلید گریز از مرکز



شکل ۴۴-۱ قسمت‌های الکتریکی کلید گریز از مرکز

۱-۱۵- کار عملی (زمان: ۱۰ ساعت)

۱-۱۵-۱ هدف: تعویض قطعات مکانیکی

الکتروموتورها

۱-۱۵-۲ نکات ایمنی: لباس کار، کفش ایمنی و

دستکش بپوشید، محیط کار را خلوت کنید و ابزار مزاحم را نیز از محیط کار دور کنید.

۱-۱۵-۳ ابزار و وسایل مورد نیاز

- سنبه‌ی نشان

- چکش فلزی و پلاستیکی از هر کدام یک عدد

- الکتروموتور تک فاز یک دستگاه



شکل ۴۵-۱ بررسی لقی بوش‌ها



شکل ۴۶-۱ استقرار بلبرینگ کش روی محور روتور



شکل ۴۷-۱ بلبرینگ‌ها پس از جدا شدن از محور



شکل ۴۸-۱ ابزار درآوردن بوش و یاتاقان‌های استوانه‌ای

- الکتروموتور سه فاز یک دستگاه

- بولی کش

- بوش کش

۴-۱۵-۱- مراحل کار

- یک الکتروموتور سه فاز در اختیار بگیرید.

- محور روتور را با دست به طرف بالا و پایین حرکت

دهید و از میزان مجاز حرکت محور اطمینان حاصل کنید (شکل

۴۵-۱). در مورد موتورهایی که یاتاقان‌های آن‌ها بوشی است،

میزان جابه‌جایی تا 0.39° میلی‌متر مجاز است.

- قطعات موتور را پیاده کنید.

- روتور را در اختیار بگیرید و از طریق بلبرینگ کش یا

بوش کش، بلبرینگ و بوش آن را از محور جدا کنید (شکل‌های

۴۶-۱ و ۴۷-۱).

- یک بوش یا بلبرینگ سالم جایگزین کنید.

- پس از اطمینان از نشستن بوش یا بلبرینگ در جایگاه

خود قطعات باز شده را جمع کنید.

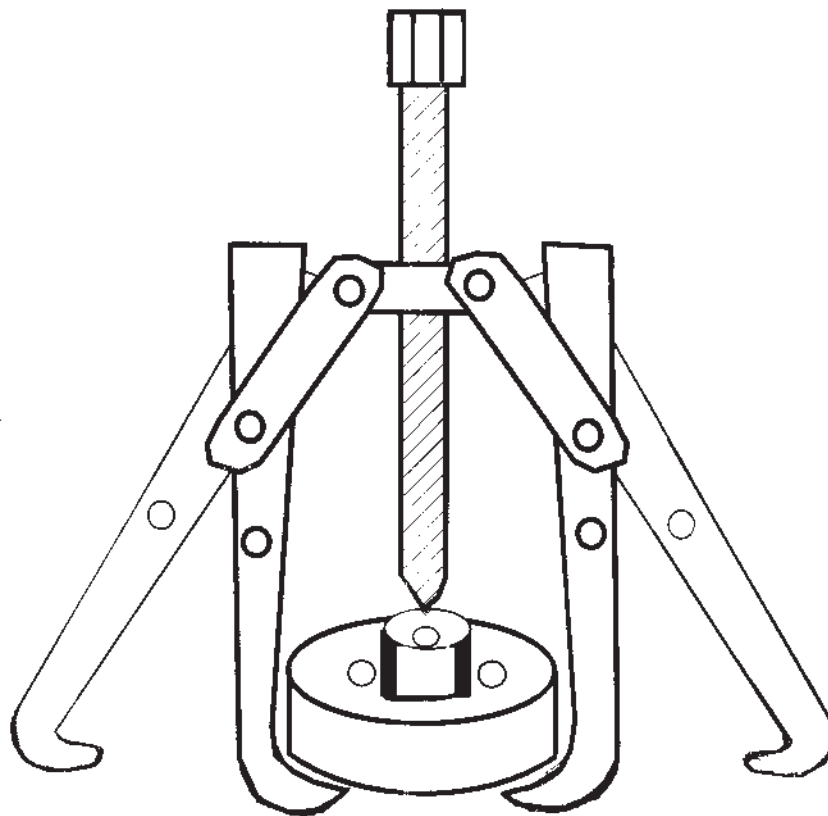
برای درآوردن بوش‌ها و یاتاقان‌های استوانه‌ای، از ابزاری

که در شکل ۴۸-۱ مشاهده می‌کنید استفاده می‌شود. این ابزار

دو فک قابل تنظیم دارد که در داخل بوش محکم می‌شود و با

چرخیدن دستگیره‌ی پیچ، بوش به بیرون یاتاقان هدایت می‌شود.

برای خارج کردن بلبرینگ‌ها از داخل یاتاقان‌ها از بلبرینگ کش استفاده می‌شود. فک‌های این ابزار با طوقه‌ی بلبرینگ درگیر می‌شود و با پیچیدن پیچ بلبرینگ، پایه‌ی پیچ در محور قسمت گردان قرار می‌گیرد و فک‌ها بلبرینگ را به خارج از محور هدایت می‌کنند (شکل ۱-۴۹).



شکل ۱-۴۹- بلبرینگ کش

آزمون پایانی (۱-ج)

- ۱- نقش بلبرینگ‌ها را در الکتروموتورها شرح دهید.
- ۲- هر قدر تعداد ساچمه‌ها در بلبرینگ‌ها کمتر شود سطح تماس روتور با یاتاقان‌ها کمتر است و راندمان بیشتر می‌شود ولی در عمل برای کاهش تعداد ساچمه‌ها محدودیتی وجود دارد. دلیل این محدودیت را بیان کنید.
- ۳- بهینه کردن تعداد ساچمه‌ها با کاهش اصطکاک را شرح دهید.
- ۴- موارد کاربرد بوش‌ها را شرح دهید.
- ۵- خرابی بلبرینگ‌ها را چگونه تشخیص می‌دهند؟ توضیح دهید.
- ۶- میزان لقی محور روتور در داخل بوش‌ها، چند میلی‌متر است؟
- ۷- روش تشخیص خرابی و ساییدگی بیش از حد بوش‌ها را بیان کنید.
- ۸- طرز استفاده از بلبرینگ کش‌ها و بوش کش را شرح دهید.
- ۹- طرز کار کلیدهای گریز از مرکز را توضیح دهید.
- ۱۰- در مواردی که ساچمه‌ها توانایی تحمل فشار مکانیکی را نداشته باشند از در یاتاقان‌ها استفاده

می‌شود.

- ۱۱- در فشارهای کم از یاتاقان‌های و در فشارهای زیاد از استفاده می‌شود.
- ۱۲- در بلبرینگ‌ها برای تحمل فشار تعداد ساچمه‌ها را و برای کاهش اصطکاک تعداد آن‌ها را می‌کنند.

الف) کم - زیاد

ب) زیاد - کم

ج) زیاد - زیاد

د) کم - کم