

## فصل ۲

# یادگیری مادام‌العمر

## واژه‌نامه

### A

accessories	لوازم یدکی
accident	تصادف
actuator	فعال ساز
adjustment	تنظیم
after-sales service	خدمات پس از فروش
agricultural machinery	ماشین‌های کشاورزی
air cleaner	فیلتر هوا
assistance	کمک
attention	توجه
axle	محور

### B

baier	بسته بند
bearing	یاتاقان
belt	تسمه
belt tension	کشیدگی تسمه
booklet	کتابچه
brake	ترمز
brand	نام تجاری
broadcaster	بذر افشان، پخش کننده

### C

camshaft	میل بادامک
cam and follower	بادامک و پیرو
caution	هشدار
centrifugal fertilizer spreader	کودپاش سانتریفوژ
chain	زنجیر
checking	بازدید
chisei plow	گاواهن قلمی
clutch	کلاچ
combinata harvester	ماشین مرکب
combine	کمباین برداشت
compression	فشرده کردن، تراکم
connection rod	شاتون
control movement	کنترل کننده حرکت
conveying	انتقال دادن
conveyor	نقاله

cooling system	سیستم خنک کننده
crankshaft	میل لنگ
cultivator	پنجه، کولتیواتور
cure	درمان
cylinder	سیلندر
cylinder block	بلوک سیلندر
cylinder head	سر سیلندر

## D

danger	خطر
dangerous	خطرناک
diesel engine	موتور دیزل
disking	دیسک زدن
disk harrow	چنگه بشقابی
disk plow	گاواهن بشقابی

## E

electrical system	سیستم الکتریکی
engine	موتور
equipment	تجهیزات
exhaust	اگزوز

## F

farm implements	تجهیزات مزرعه
faulty maintenace	تعمیر نادرست
feeding	تغذیه
fertilizer spreader	کود پخش کن
four-stroke cycle	چرخه چهار زمانه
flywheel	چرخ طیار
four - wheel drive	چهار چرخ محرک
front - wheel drive	چرخ جلو محرک
frame	شاسی
front-wheel drive	چرخ جلو محرک
fuel system	سیستم سوخت رسانی

## G

gear	چرخ دنده
grain drill	خطی کار غلات
Grain Seeder	کارنده
grain tank	مخزن دانه
Guarantee	گارانتی

## H

hand tools	ابزار دستی
------------	------------

harrow	چنگه
harvesting	برداشت
hazard	آسیب، صدمه
hay forage harvester	ماشین برداشت علوفه سیلوکردنی
header	دماغه، هد
hopper	مخزن
horsepower	اسب بخار
hydraulic	هیدرولیک

## I

indicator	شاخص، مقیاس
infinite	نامحدود، نامعین
injury	صدمه دیدن، زخمی شدن
instruction	دستورالعمل
intake	مکش، تنفس
internal combustion	احتراق داخلی
improper	نامناسب، غیرمتعارف

## L

labour	کار، کار کردن
land leveller	تسطیح‌کن
linkages	اتصال دهنده‌ها، بازوها
lubricants	روان‌ساز، روغن

## M

machine capacity	ظرفیت ماشین
machinery dealer	فروشنده ماشین‌آلات
machine element	اجزاء ماشین
maintenance	نگهداری
manipulation	دستکاری
manuals	کتابچه‌های راهنما
manufacture	تولیدکننده
manure spreader	کودپاش دامی
mechanism	مکانیزم، سازوکار حرکتی
minor injury	آسیب جزئی
moderate injury	صدمه متوسط
mold board plow	گاواهن برگرداندار
mounted	سوار
mower	دروگر

## O

occasional	موقعیت، فراهم کردن، مورد، فرصت مناسب
operation	کاربرد

operator	کارور
operator instruction book	کتابچه دستورالعمل کاروری

## P

performance	اجرا، نمایش، برجسته
pest	آفت
piston	پیستون
planting	کاشت
plough (plow)	گاواهن
Ploughing	شخم زدن
potatoes harvester	ماشین برداشت سیب زمینی
power	توان، قدرت
prevention	پیشگیری
primary tillage	خاک ورزی اولیه
products catalogue	کاتالوگ محصولات
proficient	ماهر، زبردست، متخصص
properly	صحیح، شایسته، مناسب
pulling	کشیدن
purchase	خریدن، به دست آوردن
pushing	فشردن، هل دادن

## R

rear-wheel drive	چرخ عقب محرک
regular maintenance	سرویس های دوره ای
regulation	تنظیم، تعدیل
repair	تعمیر کردن
Repair instruction book	کتابچه دستورالعمل تعمیرات
replacing	تعویض
roller	غلنک
rotary plow	گاواهن دوار
rotary tiller	خاک ورز دوار، گاواهن دوار
row crop planter	ردیف کار

## S

safety instructions	دستورالعمل های ایمنی
safety signs	علائم ایمنی
safety consciousness	آگاهی ایمنی
seal	آب بند، کاسه نمد
secondary tillage	خاک ورزی ثانویه
seeder	کارنده
seed drill	خطی کار

self-propelled	خودگردان
spark plug	شمع موتور
sprinkler	آبیاش
sensor	سنسور، حسگر
serious injury	مصدومیت شدید
servicing	سرویس کردن
slurry tank	مخزن مایع
sowing	کاشت
specific	ویژه، مخصوص
specifications	خصوصیات، مشخصات
sprayer	سم پاش
stalk	ساقه
stroke	ضربه، مرحله
steering	فرمان

## T

technical data	داده‌های فنی
technical information	اطلاعات فنی
technical specifications	مشخصات فنی
threshing	کوبنده
tillage	خاک‌ورزی
tooth harrow	چنگه
towed behind	دنیاله‌بند
trailer	پی‌نورد
trans planter	نشاء کار
transmission system	سیستم انتقال قدرت
two-stroke cycle	چرخه دو زمانه
two-wheel drive	دو چرخ محرک

## U

user's manual	کتابچه راهنمای کاربر
---------------	----------------------

## V

valve	سوپاپ
-------	-------

## W

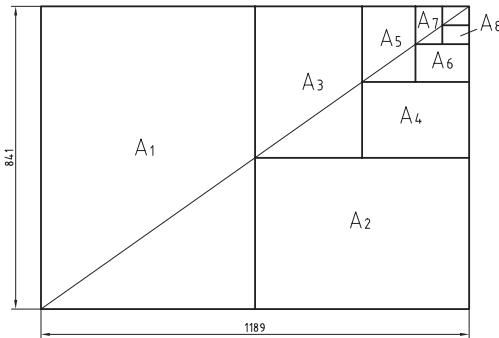
warning	اخطار
warranty	وارانتی، ضمانت
weed	علف هرز

استاندارد سایر کشورها

DIN	آلمان	AS	استرالیا	ISIRI	ایران
ASA	آمریکا	BS	انگلستان	UNI	ایتالیا
FN	فرانسه	Gost	روسیه	CAS	چین
				CSA	کانادا

ISO - ۱۲۸	اصول نقشه‌کشی
ISO - ۱۲۹	اندازه‌گذاری
ISO - ۲۰۶	تولرانس‌های ابعادی
ISO - ۱۱۰۱	تولرانس‌های هندسی
ISO - ۲۷۶۸	تولرانس‌های هندسی

ضمناً استانداردهای ISO در مورد نقشه‌کشی (و نیز در موارد دیگر) با یک شماره منتشر می‌شوند. برای نمونه به چند مورد توجه کنید (که پس از انتشار تا زمانی که منسوخه اعلام نشوند اعتبار خواهند داشت). برای نمونه:





$$A_0 = 1\text{m}^2 = 1000000\text{mm}^2$$

$$\frac{a}{b} = \sqrt{2}$$

$A_0$	۱۱۸۹×۸۴۱	$A_3$	۴۲۰×۲۹۷
$A_1$	۸۴۱×۵۹۴	$A_4$	۲۹۷×۲۱۰
$A_2$	۵۹۴×۴۲۰	$A_5$	۲۱۰×۱۴۸

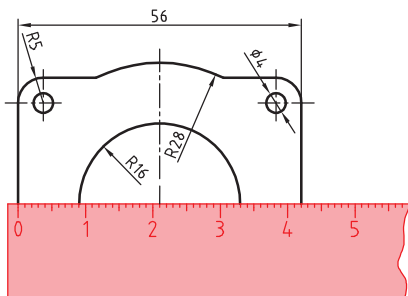
اندازه کاغذهای نقشه‌کشی برحسب میلی‌متر

این جدول، گروه‌های خط و کاربرد آنها در کاغذهای گوناگون را نشان می‌دهد.

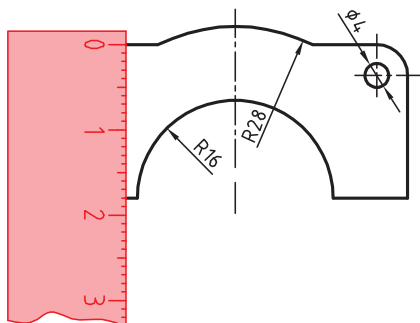
گروه	خط اصلی d	خط متوسط d'	خط نازک d''	پهنای خط اصلی	مناسب برای کاغذ
۱	۲	۱/۴	۱		خیلی بزرگ
۲	۱/۴	۱	۰/۷		A <sub>۰</sub>
۳	۱	۰/۷	۰/۵		A <sub>۰</sub>
۴	۰/۷	۰/۵	۰/۳۵		A <sub>۰</sub> , A <sub>۱</sub>
۵	۰/۵	۰/۳۵	۰/۲۵		A <sub>۰</sub> , A <sub>۱</sub> , A <sub>۲</sub> , A <sub>۴</sub>
۶	۰/۳۵	۰/۲۵	۰/۱۸		A <sub>۲</sub> , A <sub>۳</sub> , A <sub>۴</sub>
۷	۰/۲۵	۰/۱۸	۰/۱۳		A <sub>۴</sub> , A <sub>۵</sub>

## تعیین مقیاس نقشه

گاهی با تصویربرداری، چاپ یا کپی نقشه، مقیاس آن تغییر می‌کند. برای تعیین مقیاس نقشه‌ای که دارای اندازه‌گذاری است باید یکی از اندازه‌های طولی (ترجیحاً یکی از اندازه‌های بزرگ‌تر) را با خط‌کش اندازه‌گیری کرد و آن را بر عدد اندازه‌ای که روی نقشه نوشته شده است تقسیم نمود تا مقیاس نقشه به دست آید. با داشتن مقیاس می‌توان بقیه طول‌هایی که اندازه‌گذاری نشده‌اند را نیز تعیین کرد.

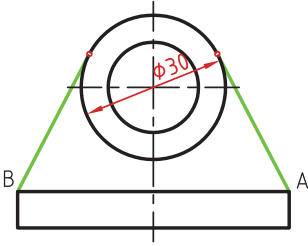


در نقشه داده شده، طول قطعه ۴۲ میلی‌متر اندازه‌گیری شده است. بنابراین مقیاس نقشه ۰/۷۵ یا  $\frac{۴۲}{۵۶}$  است. ارتفاع قطعه نیز که اندازه‌گذاری نشده است با خط‌کش ۱۸ میلی‌متر اندازه‌گیری شد که در واقع  $\frac{۱۸}{۰/۷۵} = ۲۴$  میلی‌متر است.





## خط مماس بر دایره از نقطه‌ای خارج از دایره



### روش اول: به کمک دو گونیا

۱ ابتدا یک ضلع قائمه گونیا را طوری قرار دهید که از نقطه A گذشته و بر دایره به صورت ظاهری مماس باشد.

۲ گونیای دوم را زیر گونیای اول قرار دهید.

۳ در حالی که گونیای دوم ثابت است گونیای اول را طوری حرکت دهید که لبه قائمه آن از مرکز دایره بگذرد. در این حالت روی دایره یک خط نازک رسم کنید.

۴ حال با مشخص شدن نقطه مماس، خط مماس را رسم کنید.

### روش دوم: ترسیمی

۱ خطی از نقطه A به مرکز دایره رسم کنید.

۲ نقطه M وسط OA را پیدا کنید.

۳ به مرکز M دایره MA را رسم کنید.

۴ نقطه N محل تقاطع دو دایره نقطه مماس است.

## خط مماس دو دایره

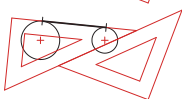
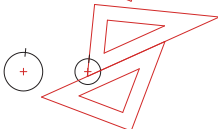
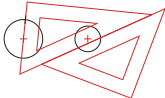
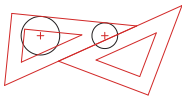
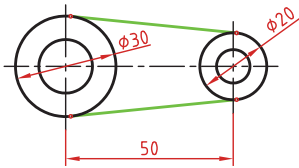
۱ ابتدا یک ضلع قائمه گونیا را طوری قرار دهید که بر دایره به صورت ظاهری مماس باشد.

۲ گونیای دوم را زیر گونیای اول قرار دهید.

۳ در حالی که گونیای دوم ثابت است گونیای اول را طوری حرکت دهید که لبه قائمه آن از مرکز دایره بگذرد. در این حالت روی دایره یک خط نازک رسم کنید.

۴ برای دایره دوم نیز همین مرحله را تکرار کنید.

۵ حال با مشخص شدن نقاط مماس، خط مماس را رسم کنید.

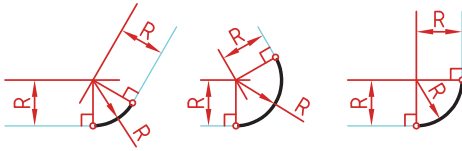
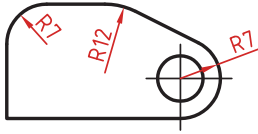


### مماس بین دو خط متقاطع

۱ خطی موازی ضلع اول به فاصله  $R$  رسم کنید.

۲ خطی موازی ضلع دوم به فاصله  $R$  رسم کنید. محل تقاطع این دو خط مرکز قوس مماس است.

۳ از مرکز مماس بر اضلاع عمود کنید تا نقاط مماس به دست آید.

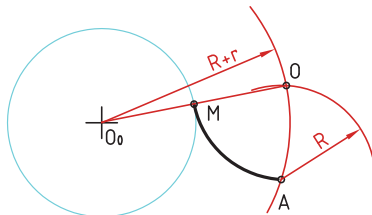
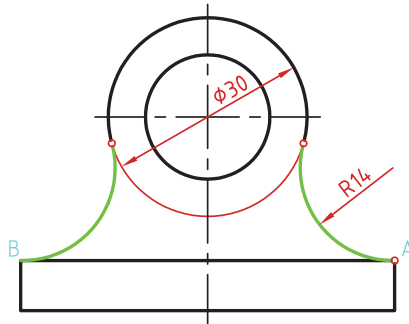


### مماس از یک نقطه بر دایره

۱ به مرکز  $A$  کمانی به شعاع  $R$  (شعاع معلوم مماس) رسم کنید.

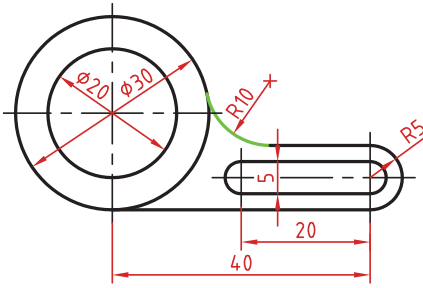
۲ به مرکز دایره کمانی به شعاع  $r+R$  (شعاع دایره به علاوه شعاع معلوم مماس) رسم کنید. محل تقاطع این دو کمان  $(O)$  مرکز قوس مماس است.

۳ از مرکز مماس، خطی به مرکز دایره رسم کنید تا نقطه مماس  $M$  به دست آید.



## مماس بین خط و دایره

برای تعیین مرکز قوس مماس باید ابتدا توجه نمود که مماس در داخل دایره و یا خارج دایره و همین‌طور در کدام سمت خط قرار دارد. در صورتی که مماس داخل دایره باشد از  $r-R$  و اگر خارج دایره بود از  $r+R$  برای شعاع کمان استفاده کنید.

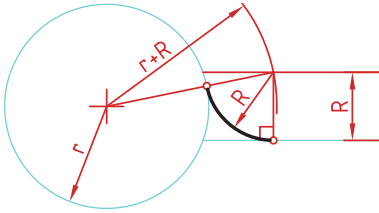


۱ خطی موازی خط به فاصله  $R$  رسم کنید (بالای خط).

۲ کمانی به شعاع  $r+R$  (شعاع دایره به علاوه شعاع معلوم مماس) رسم کنید. محل تقاطع این خط و کمان، مرکز قوس مماس است.

۳ از مرکز مماس بر خط عمود کنید تا نقطه مماس روی خط به دست آید.

۴ از مرکز مماس خطی به مرکز دایره رسم کنید تا نقطه مماس روی دایره نیز به دست آید.



## مماس بین دو دایره (مماس خارج)

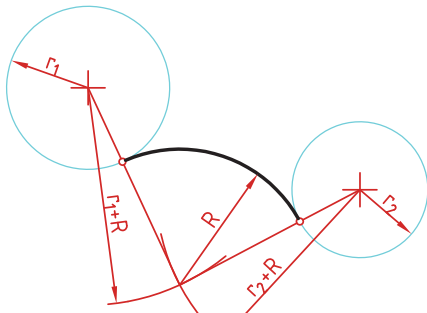
در این مماس فاصله مرکز قوس مماس با مرکز دایره مجموع دو شعاع است. دایره‌های معلوم را در موقعیت مورد نظر ترسیم کنید.

کمانی به شعاع  $r_1+R$  (شعاع دایره اول به علاوه شعاع معلوم مماس) رسم کنید.

کمانی به شعاع  $r_2+R$  (شعاع دایره دوم به علاوه شعاع معلوم مماس) رسم کنید.

از مرکز مماس، خطی به مرکز دایره اول رسم کنید تا نقطه مماس روی این دایره به دست آید.

از مرکز مماس خطی به مرکز دایره دوم رسم کنید تا نقطه مماس روی این دایره نیز به دست آید.



### مماس بین دو دایره (مماس داخل)

در این مماس فاصله مرکز قوس مماس با مرکز دایره تفاضل شعاع مماس با شعاع دایره است.

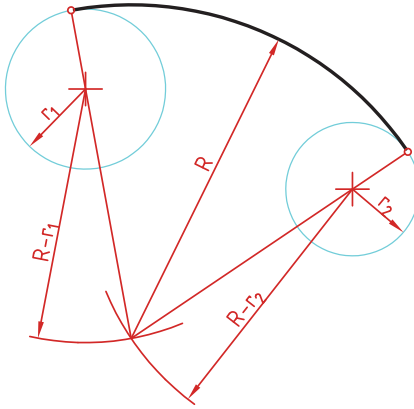
دایره‌های معلوم را در موقعیت مورد نظر ترسیم کنید.

از مرکز دایره اول کمانی به شعاع  $R-r_1$  ( شعاع مماس منهای دایره اول) رسم کنید.

از مرکز دایره دوم کمانی به شعاع  $R-r_2$  ( شعاع مماس منهای دایره دوم) رسم کنید.

از مرکز مماس خطی به مرکز دایره اول رسم کرده و امتداد دهید تا نقطه مماس روی این دایره به دست آید.

از مرکز مماس خطی به مرکز دایره دوم رسم کرده و امتداد دهید تا نقطه مماس روی این دایره نیز به دست آید.



### مماس محدب مقعر (مماس ترکیبی)

در این مماس فاصله مرکز قوس مماس با مرکز یکی از دایره‌ها مجموع دو شعاع است و با دایره دیگر تفاضل شعاع مماس با شعاع دایره است.

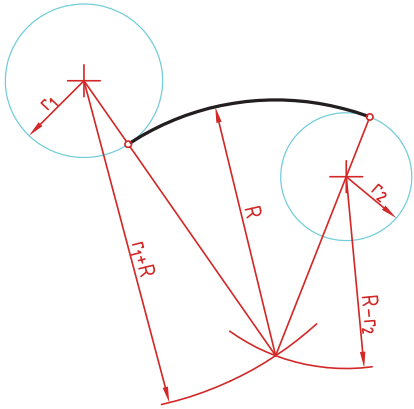
دایره‌های معلوم را در موقعیت مورد نظر ترسیم کنید.

کمانی به شعاع  $r_1+R$  ( شعاع دایره‌ای که خارج از قوس مماس قرار دارد به علاوه شعاع معلوم قوس مماس) رسم کنید.

کمانی به شعاع  $R-r_2$  ( شعاع مماس منهای دایره‌ای که داخل قوس مماس قرار دارد) رسم کنید.

از مرکز مماس خطی به مرکز دایره اول رسم کنید تا نقطه مماس روی این دایره به دست آید.

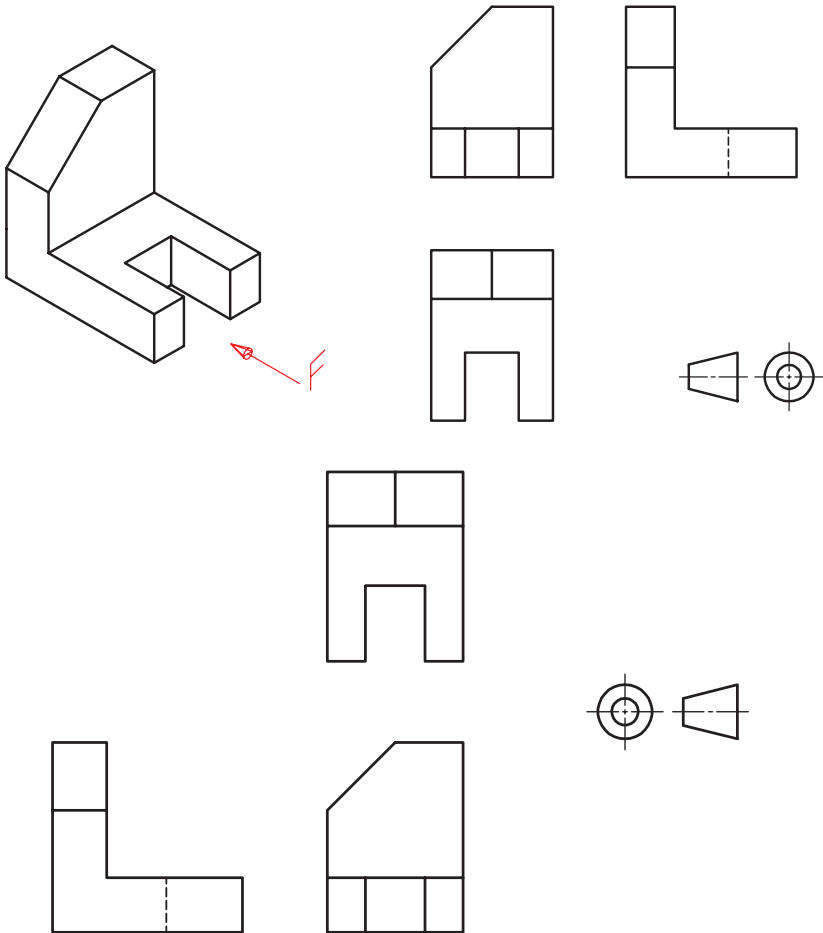
از مرکز مماس خطی به مرکز دایره دوم رسم کرده و امتداد دهید تا نقطه مماس روی این دایره نیز به دست آید.



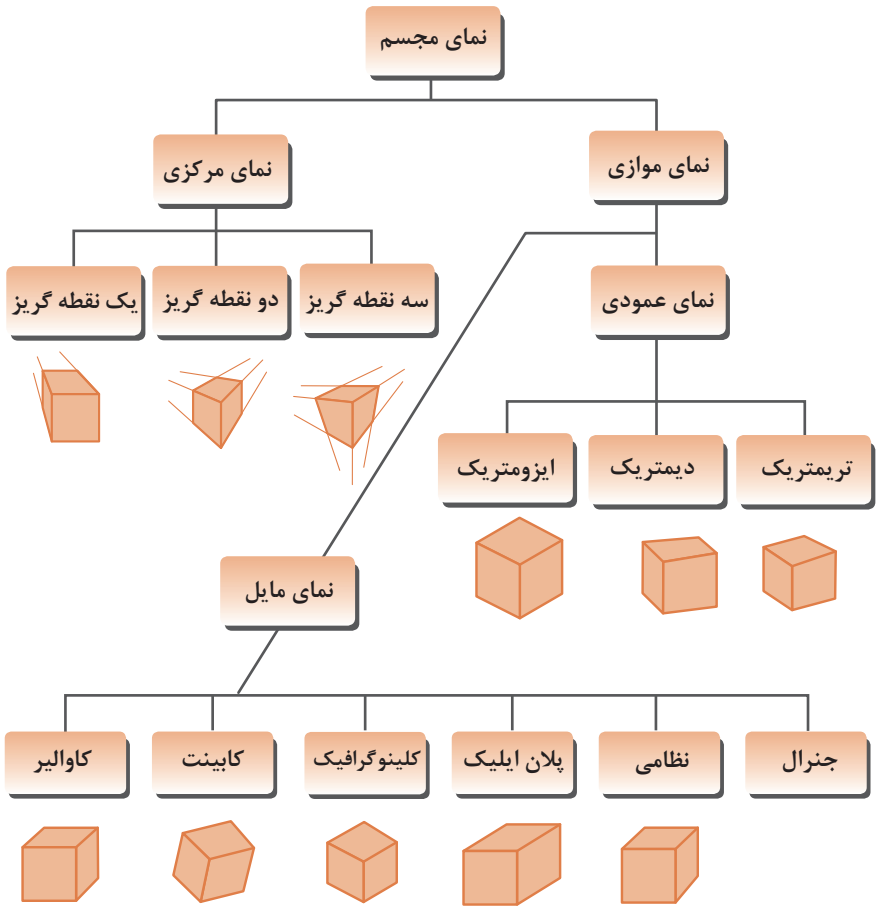
## رسم نما (در روش‌های مختلف)

رسم نما از قطعات در دو روش فرجه اول و فرجه سوم انجام می‌شود. فرجه اول را با علامت‌های E یا  $\ominus$  مشخص می‌کنند. در ایران این روش متداول است. در این روش نمای افقی در زیر نمای روبه‌رو و دید از چپ در سمت راست نمای روبه‌رو ترسیم می‌شود.

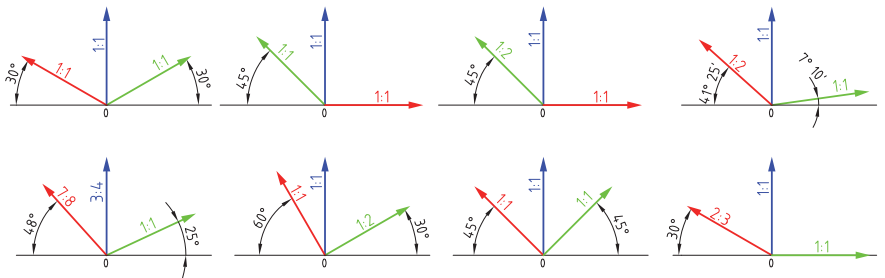
در فرجه سوم که با A یا  $\oplus$  مشخص می‌شود، نمای از بالا در بالای نمای روبه‌رو و دید از راست در سمت راست نمای روبه‌رو رسم می‌شود.



## انواع تصویر مجسم



## زاویه و مقیاس انواع تصویر مجسم موازی



## روش ترسیم دایره در تصویر مجسم ایزومتریک

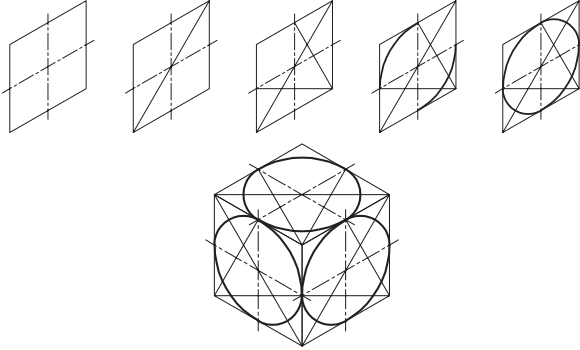
مرحله ۱: ترسیم خطوط محور

مرحله ۲: ترسیم خطوط موازی با محورها به فاصله شعاع دایره از مرکز به طوری که یک متوازی الاضلاع تشکیل شود.

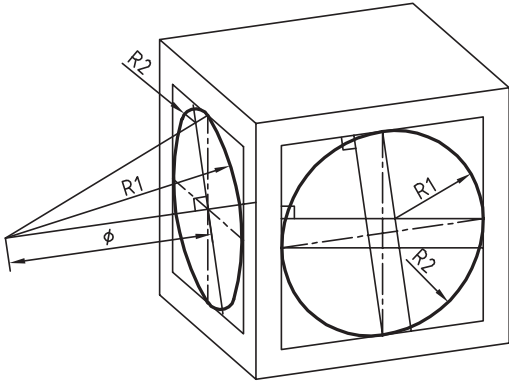
مرحله ۳: ترسیم خطوط از گوشه باز متوازی الاضلاع به محل تقاطع محورها با اضلاع

مرحله ۴: ترسیم قوس‌های بزرگ به مرکزیت گوشه باز متوازی الاضلاع

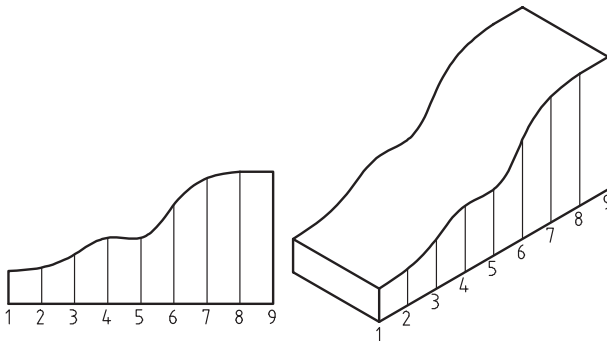
مرحله ۵: ترسیم قوس‌های کوچک به مرکزیت محل تقاطع خطوط ترسیمی از گوشه‌ها

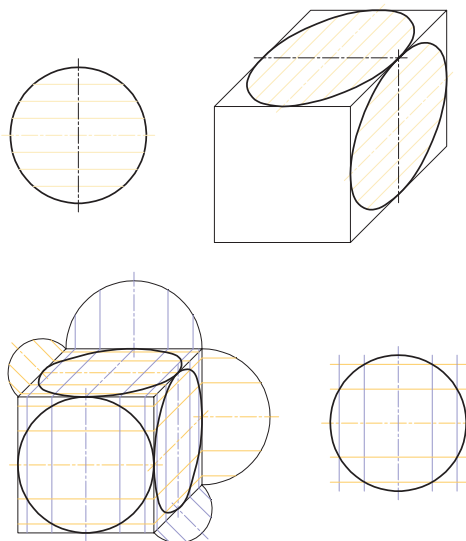


ترسیم دایره در تصویر مجسم  
دیمتریک



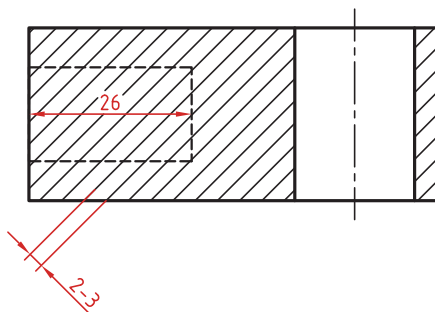
ترسیم منحنی‌های نامنظم در  
تصویر مجسم



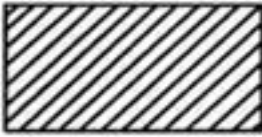


## اصول و قواعد برش براساس استاندارد ISO

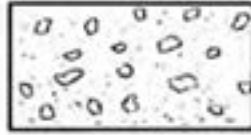
اصول زیر در مورد هاشور در برش باید رعایت شود:  
 هاشور با خط نازک رسم می‌شود. فاصله هاشورها بین ۲ تا ۳ میلی‌متر در کاغذهای A۴ و A۳ مناسب است.  
 زاویه هاشورها معمولاً ۴۵ درجه است. هاشور به خط‌چین تکیه نمی‌کند. هاشور می‌تواند گاهی به خط محور یا خط نازک متکی شود.  
 هاشور از روی خط اصلی نمی‌گذرد. در داخل هاشور می‌توان اندازه‌گذاری کرد (در محل نوشتن عدد اندازه، باید خطوط هاشور پاک شود).  
 هاشور در سطوح بزرگ می‌تواند ناقص باشد. در قطعات با ضخامت کم می‌توان به جای هاشور سطح را سیاه کرد.  
 قطعات کنار یکدیگر در برش را می‌توان کمی نسبت به هم فاصله داد. هاشورهای معرفی شده عمومی است، اما برای برخی مواد هاشور مخصوص وجود دارد.



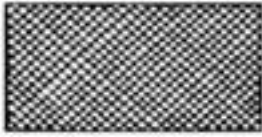




فولاد- فلزات سخت - چدن



بتن



غیر فلزات به استثنای آنها که در جدول هست و همچنین برخی فلزات نرم مثل روی و سرب



بتن مسلح



شیشه و سایر اجسام شفاف



آجر



چوب در جهت الیاف



مایعات



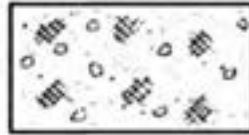
چوب در مقطع



آجر نسوز - آجر ضد اسید



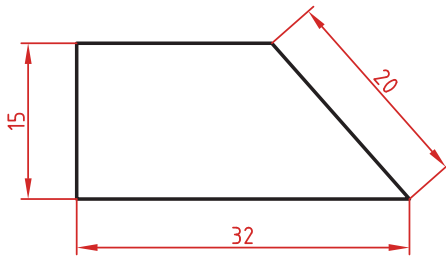
شن و ماسه



خاک

## اصول اندازه گذاری مطابق ISO - ۱۲۹

در نقشه هیچ اندازه‌ای نباید تکرار شود.  
نقشه باید کاملاً اندازه‌گذاری شود و نیاز به اندازه دیگری نداشته باشد.  
واحد اندازه‌گیری در نقشه‌های صنعتی میلی‌متر است و باید اندازه واقعی قطعه نوشته شود.  
اندازه‌های کوچک‌تر قبل از اندازه‌های بزرگ‌تر درج شود تا خطوط اندازه و رابط یکدیگر را قطع نکنند.  
فلش اندازه می‌تواند به خط اصلی و در صورت نیاز به خط‌چین تکیه کند.  
اندازه‌ها را می‌توان در صورت نیاز داخل نقشه و روی نماهای مختلف درج کرد.  
اندازه هر جزء باید در جایی درج شود که بهتر آن جزء را نمایش دهد.  
اجزای یک اندازه باید تماماً در یک نما باشد.

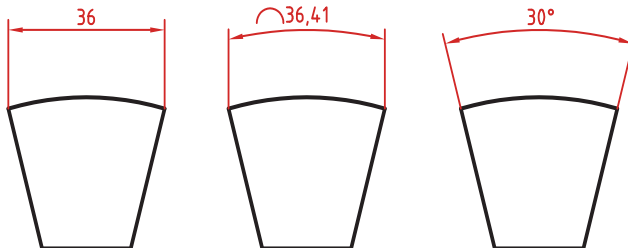


### اندازه‌گذاری طولی

این اندازه‌ها شامل اندازه‌های افقی، عمودی و مورب است.  
در اندازه‌های افقی عدد اندازه وسط خط اندازه و بالای آن نوشته می‌شود.  
در اندازه‌های عمودی عدد اندازه وسط خط اندازه و سمت چپ آن (از پایین به بالا) نوشته می‌شود.

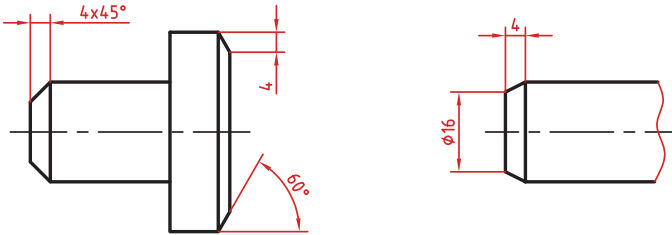
### اندازه‌گذاری طول کمان، طول وتر و زاویه رأس کمان

در اندازه‌گذاری طول کمان، قبل از عدد اندازه و یا بالای آن یک کمان گذاشته می‌شود.  
اگر زاویه رأس کمان بیشتر از ۹۰ درجه باشد، خطوط رابط اندازه به صورت شعاعی خواهد بود.



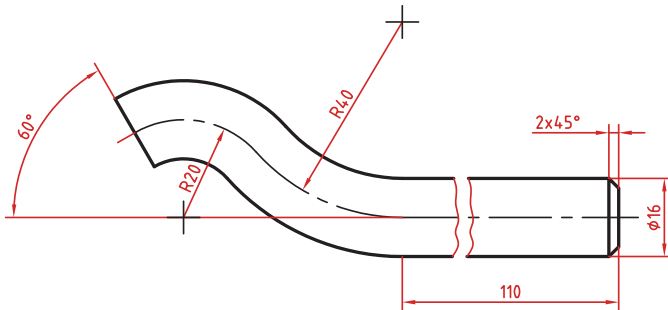
## اندازه‌گذاری پخ‌ها

پخ‌های ۴۵ درجه با یک اندازه طولی مشخص می‌شود. پخ‌های غیر ۴۵ درجه با یک اندازه طولی و یک زاویه و یا دو اندازه طولی نشان داده می‌شوند.



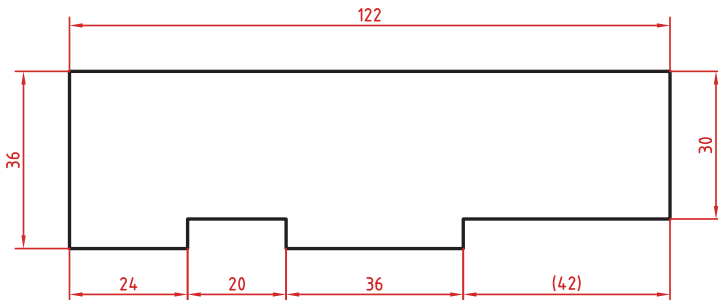
## اندازه کوتاه شده

اگر طول قطعه‌ای که دارای یکنواختی است زیاد باشد می‌توان آن را با خط شکسته کوتاه کرد اما اندازه آن باید کامل نوشته شود.



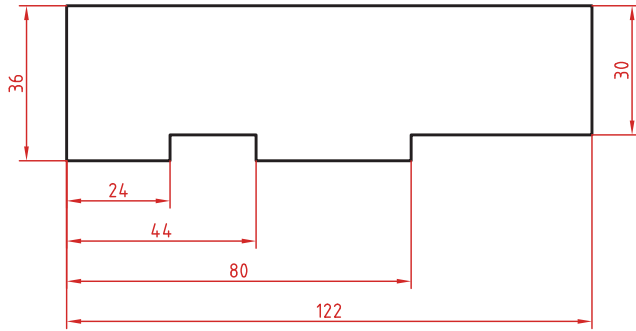
## اندازه‌گذاری زنجیره‌ای

در این روش تمام اندازه‌ها به صورت ردیفی روی یک خط اندازه مشترک داده می‌شود. انتهای یک اندازه، ابتدای اندازه بعدی است.



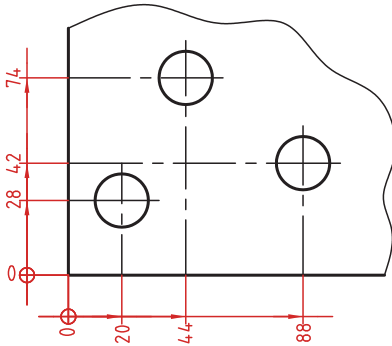
## اندازه‌گذاری پله‌ای

در این روش اندازه‌ها نسبت به یک سطح مبنا گذاشته می‌شوند. فاصله بین خطوط اندازه ۷ میلی‌متر است.



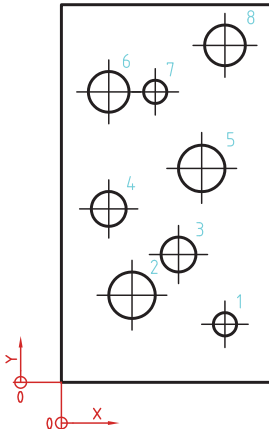
## اندازه‌گذاری مختصاتی

در این روش اندازه‌ها نسبت به یک نقطه مشترک (نقطه صفر یا نقطه مبنا) گذاشته می‌شوند.



## اندازه‌گذاری جدولی

برای اندازه‌گذاری موقعیت سوراخ‌ها زمانی که تعداد آنها زیاد باشد از این روش استفاده می‌شود. در جدول علاوه بر موقعیت مرکز سوراخ می‌توان قطر، عمق و دیگر مشخصات سوراخ را نیز قید کرد.



	X	Y	φ
1	56	20	8
2	24	30	16
3	40	44	12
4	16	60	12
5	48	74	16
6	16	100	14
7	24	100	8
8	56	116	14

## علائم و نشانه‌ها

علائم و نشانه‌هایی که در اندازه‌گذاری مورد استفاده قرار می‌گیرند عبارت‌اند از:  
 $\phi$  (فی): قبل از عدد اندازه قطر دایره نوشته می‌شود.

R: همیشه قبل از عدد اندازه شعاع دایره و کمان حرف R گذاشته می‌شود.

S: قبل از درج شعاع یا قطر کره باید حرف S که مخفف Sphere است آورده شود.

$^{\circ}$  (علامت درجه): در اندازه‌گذاری زاویه باید حتماً علامت درجه و در صورت نیز علامت دقیقه و ثانیه درج شود.

$\square$  (مربع): اگر اندازه مربوط به یک مقطع مربعی باشد قبل از عدد اندازه علامت مربع درج می‌شود.

(کمان): در اندازه‌گذاری طول کمان قبل یا بالای عدد اندازه کمان گذاشته می‌شود.

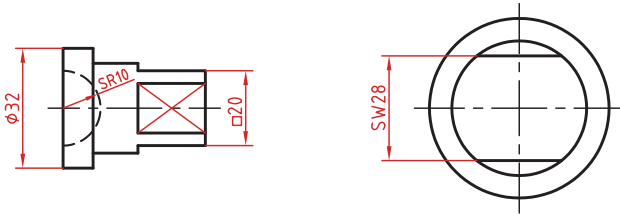
SW: آچارخور را با حروف SW نمایش می‌دهند.

t: ضخامت قطعه کار را با حرف t نشان می‌دهند.

( ): اندازه‌های کمکی داخل پرانتز نوشته می‌شود.

—: زیر اعداد اندازه‌هایی که با مقیاس نمی‌خواند خط کشیده می‌شود.

$\square$ : اندازه خام و پیش‌ساخته قطعه را داخل کروشه نشان می‌دهند.



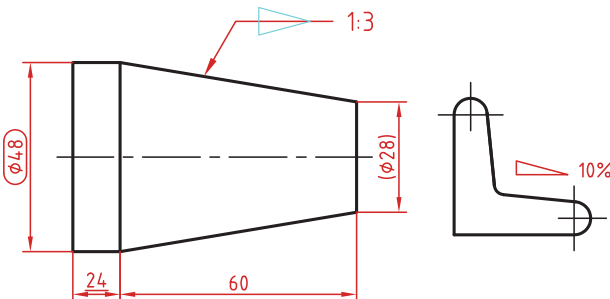
کادر گرد: اندازه‌های بازرسی و کنترل و اندازه‌هایی که با دقت خاصی توسط سفارش‌دهنده خواسته شده است در کادر گرد قرار می‌گیرد.

کادر چهارگوش: اندازه‌های دقیق تئوری در کادر چهارگوش قرار می‌گیرد.

$\nabla$ : شیب سطوح را به درصد یا به صورت یک نسبت عددی بعد از این علامت که جهت آن باید مطابق با شیب سطح باشد نشان می‌دهند.

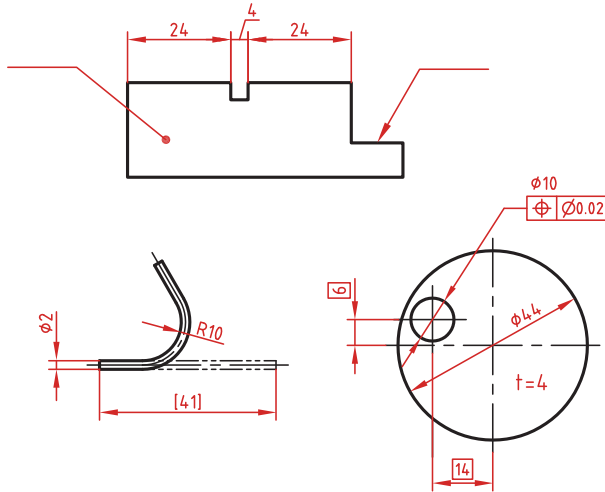
$\triangleleft$ : میزان باریک‌شدگی مخروط و هرم به صورت یک نسبت عددی بعد از این علامت نوشته می‌شود. جهت این علامت نیز باید مطابق با باریک‌شدن قطعه باشد.

به نقشه‌های زیر که علائم فوق در آنها نشان داده شده است دقت کنید.

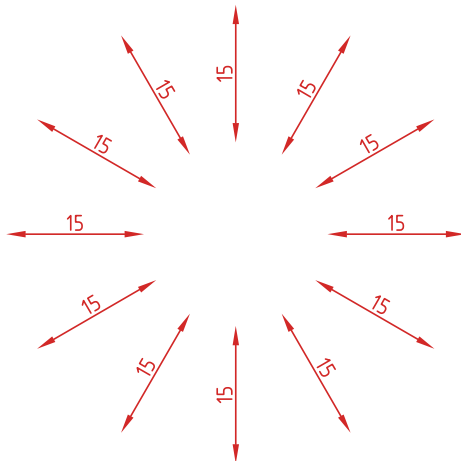


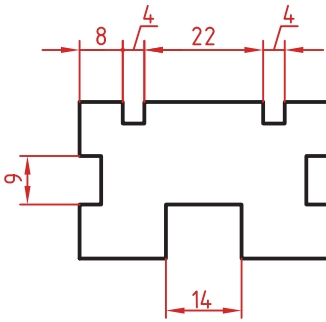
## خط راهنما

خط راهنما خطی است که به یک جزء اشاره می‌کند و اطلاعاتی را به آن نسبت می‌دهد. اگر انتهای خط راهنما داخل جزء باشد با یک نقطه توپر نشان داده می‌شود. اگر خط راهنما به لبه یک جزء اشاره کند با فلش معمولی نشان داده می‌شود. انتهای خطوط راهنمایی که به یک خط اندازه یا خط راهنمای دیگر اشاره می‌کنند فلش یا نقطه توپر گذاشته نمی‌شود.



در اندازه‌های مورب عدد اندازه طبق الگوی زیر نوشته می‌شود.

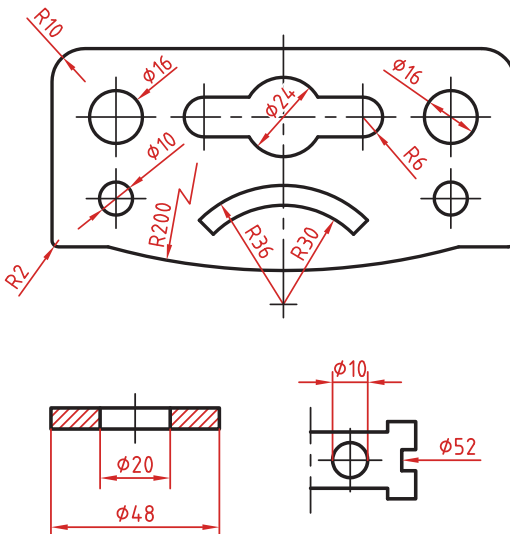




وقتی طول خط اندازه کمتر از ۱۰ میلی‌متر باشد فلش بیرون ترسیم می‌شود. عدد اندازه نیز اگر فضای کافی نداشته باشد می‌تواند در امتداد خط اندازه نوشته شود. در اندازه‌های پی‌درپی اگر فضای کافی برای درج فلش توپر نباشد به جای آن از نقطه توپر استفاده می‌شود. در این اندازه‌ها اگر فضای کافی برای درج عدد اندازه نیز نباشد می‌توان با خط راهنما عدد اندازه را نمایش داد.

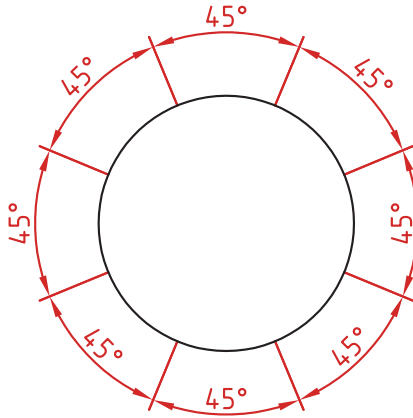
## اندازه‌گذاری قطری و شعاعی

این اندازه‌ها شامل اندازه‌های قطر و شعاع دایره و کمان است. اندازه‌گذاری شعاع با حرف R و اندازه‌گذاری قطر با حرف  $\phi$  نشان داده می‌شود. خط اندازه یا امتداد آن باید از مرکز دایره بگذرد. در صورتی که داخل دایره یا کمان جای کافی برای درج عدد اندازه و فلش نباشد می‌توان آنها را در بیرون درج کرد. اندازه قطری را به صورت طولی نیز می‌توان ارائه کرد اما علامت  $\phi$  را نباید فراموش نمود. اندازه قطری با یک فلش و بیرون دایره نیز قابل ارائه است. در صورتی که مرکز دایره خارج از کادر و نقشه بوده و یا با نهای دیگر تداخل داشته باشد می‌توان با شکستگی خط اندازه آن را کوتاه کرد. قبل از عدد اندازه شعاع و قطر «کره» با حرف S نوشته شود.



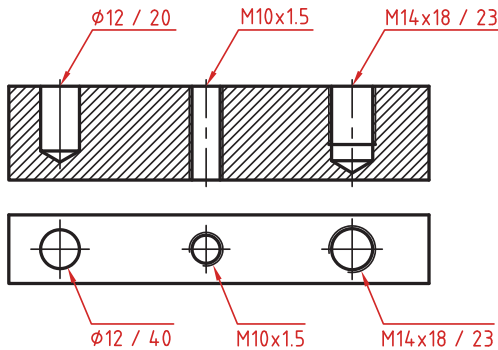
## اندازه‌گذاری زاویه‌ای

خط رابط اندازه در امتداد اضلاع زاویه ترسیم می‌شود.  
خط اندازه کمانی است که مرکز آن همان رأس زاویه است.  
بعد از عدد اندازه علامت درجه گذاشته می‌شود.  
جهت و موقعیت عدد اندازه زاویه مطابق با الگوی زیر است.



## اندازه سوراخ

اطلاعات مربوط به سوراخ را در صورت لزوم می‌توان با یک اندازه نشان داد.  
عمق سوراخ با یک اسلش از قطر سوراخ جدا می‌شود ( $\phi 12 / 20$ ).  
گام سوراخ با یک ضربدر از اندازه اسمی سوراخ جدا می‌شود ( $M10 \times 1/5$ ).  
طول رزوه و عمق سوراخ با یک اسلش از هم جدا می‌شوند ( $M14 \times 18 / 23$ ).

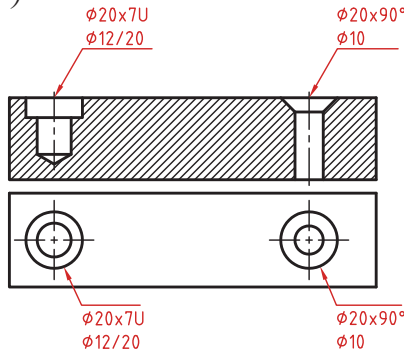




سوراخ‌های پله‌دار زیر هم نوشته می‌شوند. اندازه بزرگ‌تر اول نوشته شده و

عمق پله با حرف U مشخص می‌شود  $(\phi 20 \times 7U)$   $(\phi 12 / 20)$ .

در سوراخ‌های خزینه‌دار قطر بزرگ و زاویه خزینه ابتدا نوشته می‌شود  $(\phi 20 \times 90^\circ)$   $(\phi 10)$ .

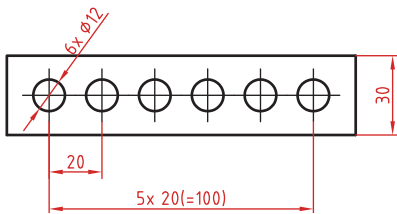


### اندازه‌گذاری عناصر تکراری

در اندازه‌گذاری عناصر و سوراخ‌های یکسان کافی است تعداد آنها را در ابتدای اندازه یکی از آنها ذکر کرد.

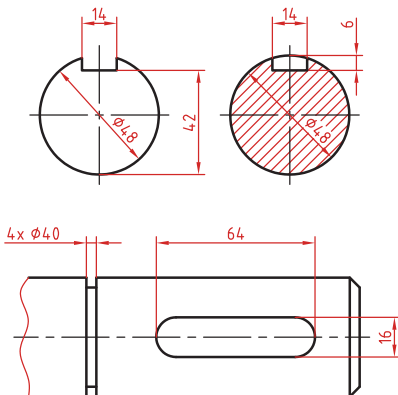
در عناصر تکراری یکی از عناصر به صورت مجزا اندازه‌گذاری می‌شود (مثلاً فاصله ۲۰ در شکل زیر).

تعداد عناصر و اندازه بین آنها نوشته می‌شود. می‌توان فاصله کلی را نیز به صورت اندازه کمکی قید کرد.



### اندازه جای خار

اندازه جای خار روی شفت وهاب.



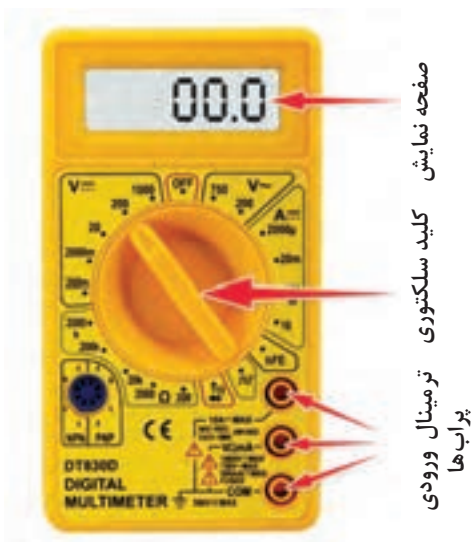
## آموزش کار با مولتی متر دیجیتال ساده

در تصویر زیر یک مولتی متر دیجیتالی ساده (معمولی) را مشاهده می کنید. ابتدا به بررسی ترمینال های ورودی مولتی متر که محل اتصال پراب ها به مولتی متر هستند می پردازیم. معمولاً ۲ یا ۳ و گاهی ۴ ترمینال ورودی روی مولتی مترها قرار دارد. مثلاً در مولتی متر پایین ۳ ترمینال وجود دارد که با مقادیر  $V\Omega mA$  و COM و  $10A$  مشخص شده است.

■ یکی از ترمینال ها (پایین ترین ترمینال) که با علامت COM مشخص شده، به معنای پایه مشترک (منفی) است و در همه اندازه گیری ها باید پراب مشکی رنگ به این ترمینال متصل باشد.

■ ترمینال بعدی (ترمینال وسط) با علامت  $V\Omega mA$  مشخص شده و وقتی می خواهید، ولتاژ، اهم (مقاومت) و جریان های کوچک در حد میلی آمپر را اندازه گیری کنید، باید پراب قرمز رنگ را به این ترمینال متصل کنید.

■ ترمینال سوم با علامت  $10A$  مشخص شده است. وقتی می خواهید جریان های نسبتاً بزرگی در حد ۵۰۰ میلی آمپر تا ۱۰ آمپر را اندازه گیری کنید، باید پراب قرمز رنگ را از ترمینال  $V\Omega mA$  جدا کنید و به ترمینال سوم یعنی  $10A$  وصل کنید. توجه داشته باشید که مولتی متر بالا فقط قابلیت اندازه گیری، جریان DC (مستقیم) را دارد و نمی تواند جریان های متناوب را اندازه گیری کند.



حداکثر جریانی که مولتی متر بالا می تواند اندازه گیری کند، ۱۰ آمپر است و اگر جریانی بیشتر از این از دستگاه عبور کند، دستگاه خواهد سوخت.

اکنون به معرفی قسمت های مختلف کلید سلکتوری می پردازیم. به کلیدی که در وسط مولتی متر قرار گرفته و قابلیت چرخش دارد، کلید سلکتوری می گوئیم. با چرخاندن این کلید سلکتوری می توانید انتخاب کنید که قصد اندازه گیری چه کمیتی را دارید. در تصویر صفحه بعد، رنج کمیت های مختلف مشخص شده است.



البته اگر دستگاه شما با مولتی متر بالا فرق دارد، کفایت این علائم اختصاری را بدانید تا بتوانید با هر مولتی متری کار کنید.

■ علامت ولتاژ متناوب =  $V \sim$   
 ■ علامت جریان متناوب =  $A \sim$

■ علامت ولتاژ ثابت =  $V \dots$   
 ■ علامت جریان ثابت =  $A \dots$   
 ■ علامت مقاومت (اهم) =  $\Omega$

**سؤال:** فرق ولتاژ ثابت و ولتاژ متغیر چیست؟ ولتاژی که باتری ها تولید می کنند ولتاژ ثابت و ولتاژ برق شهر که از پریزهای برق گرفته می شود، ولتاژ متناوب است.



### روش اندازه گیری ولتاژ ثابت با ولت متر

کلید سلکتوری روی مولتی متر را آن قدر بچرخانید که روی محدوده ولتاژ ثابت قرار گیرد. از آنجایی که قصد داریم تا ولتاژ یک باتری کوچک را اندازه گیری کنیم پس باید کلید سلکتوری روی مقدار ۲۰ قرار گیرد (البته می توانید کلید سلکتوری را روی  $2000m$  هم قرار دهید).

همان طور که می بینید پراب قرمز رنگ به ترمینال  $V\Omega mA$  و پراب مشکی به ترمینال COM وصل شده. آنگاه در سمت دیگر پراب قرمز رنگ را به قطب مثبت باتری و پراب مشکی رنگ را به قطب منفی وصل کرده ایم و عدد ۱.۵ روی نمایشگر مولتی متر نشان داده شده است. اگر جای پراب قرمز و مشکی را در باتری جابه جا وصل کنید، عدد  $1/5$  - (منفی) نمایش داده می شود.

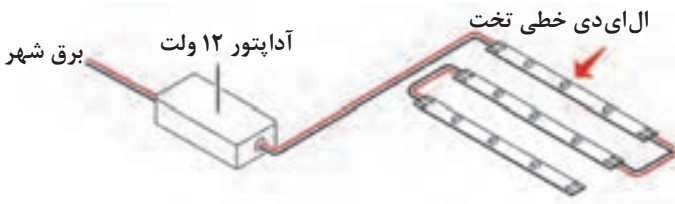


جهت اندازه‌گیری ولتاژ همیشه بایستی ولت متر را به صورت موازی در مدار قرار دهید. فرضاً اگر قصد دارید ولتاژ روی یک مقاومت الکترونیکی را اندازه‌گیری کنید، کفایت در حالتی که برق به آن مدار وصل است، پراب‌های ولت متر را روی ۲ پایه مقاومت الکترونیکی قرار دهید تا ولتاژ روی مقاومت به شما نشان داده شود.

**توجه:** حتماً زمانی که دارید ولتاژ یک عنصر الکترونیکی را روی یک مدار اندازه‌گیری می‌کنید، بایستی برق آن مدار وصل باشد.

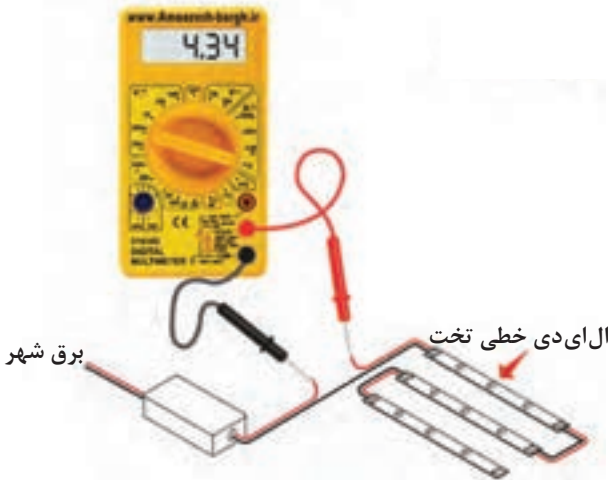
### روش اندازه‌گیری جریان با آمپر متر

فرض کنید که در مدار زیر، قصد داریم که جریان عبوری از این ال‌ای‌دی‌های خطی را اندازه‌گیری کنیم. در این مدار ۳ ال‌ای‌دی خطی تخت یک متری قرار گرفته است.



کلید سلکتوری را آن قدر بچرخانید تا به محدوده جریان ثابت برسد. فرض می‌کنیم که نمی‌دانیم این مدار چه جریانی می‌کشد، پس کلید سلکتوری را روی بالاترین مقدار یعنی  $10\text{ A}$  قرار می‌دهیم و پراب قرمز رنگ را به  $10\text{ A}$  متصل می‌کنیم در صورتی که اعداد نامفهومی (مثل ۱ یا ۰) در صفحه نمایش ظاهر شود، یعنی رنج جریان را بیش از حد بالا در نظر گرفته‌اید، آنگاه باید کلید سلکتوری را روی گزینه‌های دیگری مثل  $200\text{ mA}$  یا  $20\text{ mA}$  قرار دهید و پراب قرمز رنگ را هم به ترمینال ورودی  $20\text{ mA}$  وصل کنید.

از آنجایی که آمپر متر به صورت سری در مدار قرار می‌گیرد، پس سیم مثبت ورودی به مصرف‌کننده‌ها را قطع می‌کنیم و آمپر متر را با ال‌ای‌دی‌ها سری می‌کنیم، مانند تصویر زیر:





آمپر متر همیشه به صورت سری در مدار قرار می گیرد.

**توجه:** در صورتی که مولتی متر به صورت صحیح در مدار قرار گیرد، ال ای دی های خطی در مدار بالا روشن می شوند. و مقدار جریان عبوری در صفحه نمایش نشان داده می شود.

### روش اندازه گیری مقاومت با اهم متر

این بار قصد اندازه گیری مقدار یک مقاومت را داریم. پس پراب قرمز رنگ را از ترمینال قبلی خارج می کنیم و به ترمینال  $V\Omega mA$  متصل می کنیم. پراب مشکی رنگ هم طبق صحبت های قبلی همیشه باید به ترمینال COM متصل باشد. آن گاه کلید سلکتوری را آن قدر بچرخانید تا به محدوده اندازه گیری مقاومت برسد. از آنجایی که نمی دانیم اندازه این مقاومت چند اهم است، پس، از بالاترین مقدار شروع می کنیم، در صورتی که اعداد نامفهومی در صفحه نمایش نشان داده شد، کلید سلکتوری را روی مقادیر کمتر قرار می دهیم. سپس پراب های مشکی و قرمز رنگ را به دو سر مقاومت وصل کنید. مانند تصویر زیر:



## هنگام خواندن مقدار مقاومت به نکات زیر توجه کنید:

در مولتی‌متر ۳ حرف اختصاری وجود دارد که عبارت‌اند از:  $m$ ,  $K$ ,  $M$   
 $m$  معنای میلی است یعنی عدد نمایش داده شده باید در  $0.001$  ضرب شود.  
 $K$  به معنای کیلو است یعنی عدد نمایش داده شده باید در  $1000$  ضرب شود.  
 $M$  به معنای مگا است یعنی عدد نمایش داده شده باید در  $1000000$  ضرب شود.  
از آنجایی که در تصویر صفحه قبل، کلید سلکتوری روی مقدار  $2000k$  قرار گرفته است و حرف اختصاری  $k$ ، مخفف کیلو است، پس عدد نمایش داده شده ( $390$ ) را باید در  $1000$  ضرب کنیم. در این صورت مقدار  $390000$  به دست می‌آید؛ یعنی این مقاومت  $390$  هزار اهم است.

مقاومت به صورت موازی در مدار قرار می‌گیرد و قبل از اندازه‌گیری مقاومت یک عنصر باید برق مدار را قطع کنید تا نتیجه به دست آمده صحیح باشد.

نکته

