

## فصل اول

# عیب‌یابی، تعمیر و تنظیم قسمت‌های مکانیکی دستگاه‌های صوتی

### هدف کلی

تفکیک قسمت‌های مکانیکی دستگاه‌های صوتی از یکدیگر و تعمیر و تنظیم و نگهداری عمومی آن‌ها

هدف‌های رفتاری: انتظار دارد پس از آموزش این فصل، فراگیر بتواند:

- ۱- اصول کار دستگاه گرامافون را به‌طور خلاصه شرح دهد. (اختیاری)
- ۲- ساختمان و اصول کار موتور اونیورسال را شرح دهد.
- ۳- نحوه‌ی کنترل دور موتور اونیورسال با قطعات الکترونیک صنعتی را شرح دهد.
- ۴- قسمت‌های مکانیکی یک دستگاه صوتی را نام ببرد.
- ۵- انواع پیچ‌گوشته‌های اتوماتیک را نام ببرد.
- ۶- انواع عیب‌های ساده‌ی مکانیکی دستگاه صوتی را تشخیص دهد و آن‌ها را برطرف کند.

ساعات آموزش		
جمع	عملی	نظری
۱۴	۱۰	۴

## پیش‌آزمون (۱)

۱- موتور اونیورسال در جریان مستقیم و جریان متناوب دارای ..... یکسان است.

۲- یک تعمیرکار دستگاه صوتی علاوه بر داشتن دانش فنی روز نیاز به ..... دارد.

الف) کاتالوگ دستگاه (ب) ابزار

ج) نقشه‌ی فنی و تجربه (د) هر سه مورد فوق

۳- کدام یک از موارد زیر مربوط به قسمت‌های مکانیکی دستگاه‌های صوتی است؟

الف) ترانس برق دستگاه (ب) تقویت‌کننده هد پخش

ج) سیستم انتقال نوار (د) مدار کنترل دور موتور

۴- بیرون آمدن نوار در زمان پخش صدا ناشی از معیوب بودن کدام قسمت از دستگاه‌های ضبط صوت

است؟

۵- برای تمیزکردن کلیدها و ولوم‌ها از چه ماده‌ای استفاده می‌شود؟

۶- قدیمی‌ترین سیستم پخش صوت کدام است؟

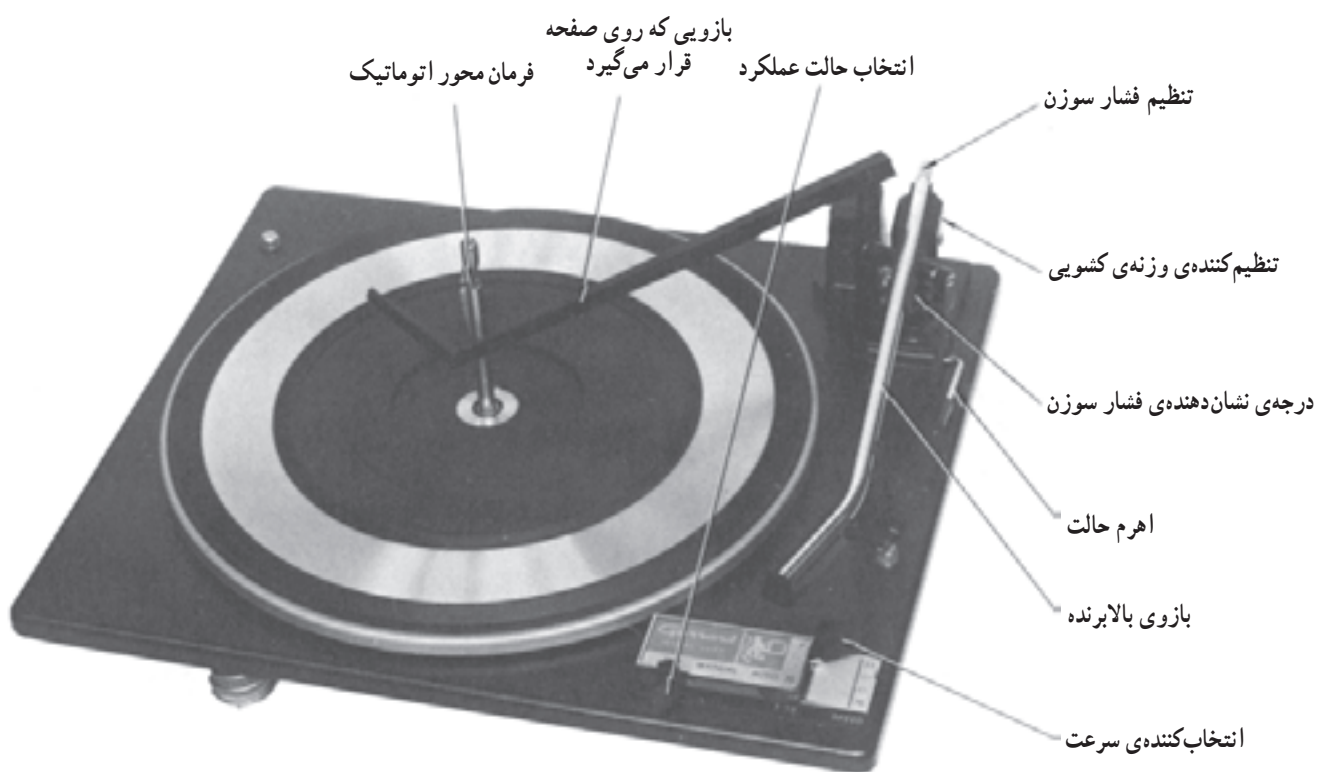
الف) رادیو پخش (ب) ضبط و پخش ریلی

ج) گرام (د) رادیو - ضبط و پخش

## ۱-۱-۱ گرام یا گرامافون

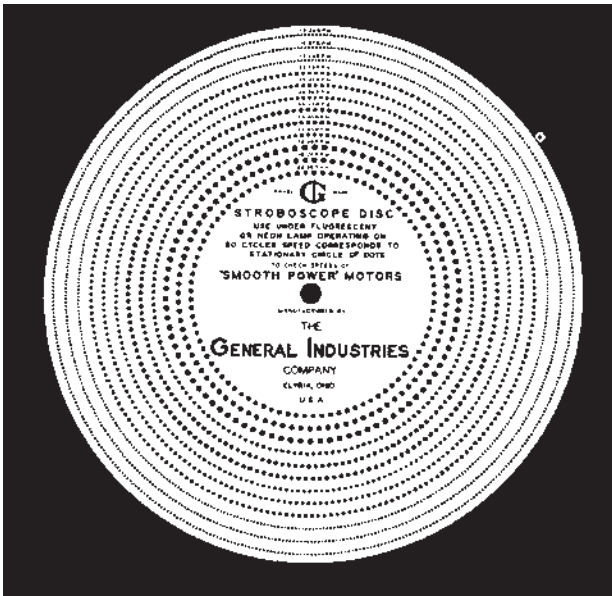
### ۱-۱-۱-۱ مشخصات دستگاه گرام: دستگاه گرام یا

گرامافون از قدیمی‌ترین دستگاه‌های ضبط و پخش صوت است که امروزه دیگر کاربرد آن رایج نیست. در این قسمت اشاره‌ی مختصری به نحوه‌ی عملکرد این دستگاه خواهیم داشت. در شکل ۱-۱ یک نمونه دستگاه گرامافون را مشاهده می‌کنید.

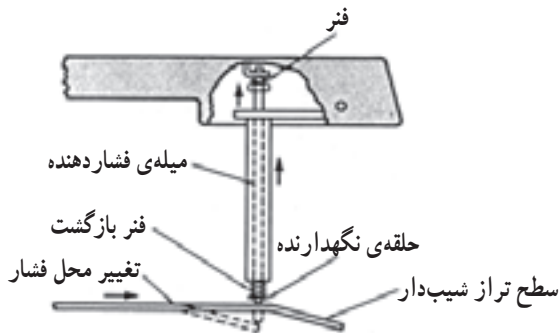


شکل ۱-۱-۱-۱ نمای بالای دستگاه گرامافون

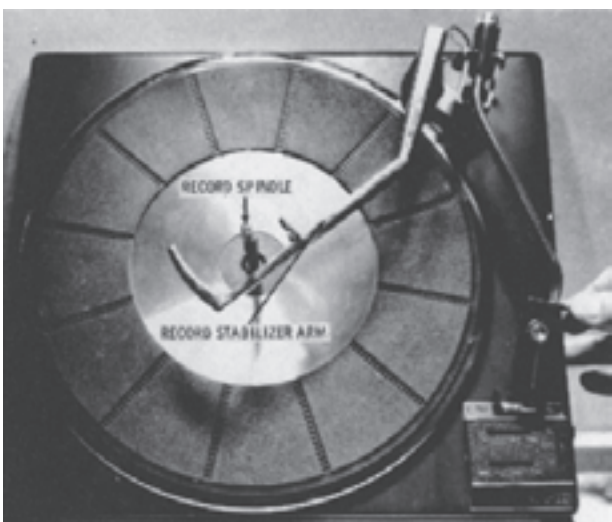
**نکته‌ی مهم:** شناخت اجزای دستگاه گرامافون صرفاً جنبه‌ی یادآوری دارد و در ارزشیابی و آزمون‌های مختلف مورد پرسش قرار نمی‌گیرد.



شکل ۱-۲ - صفحه‌ی گرامافون که صوت روی آن ضبط شده است.



شکل ۱-۳ - نحوه‌ی عملکرد سوزن ضبط صدا روی صفحه‌ی گرام



شکل ۱-۴ - صفحه‌ی اصلی گرام

## ۱-۱-۲ - ضبط صدا روی صفحه‌ی گرام: سیگنال

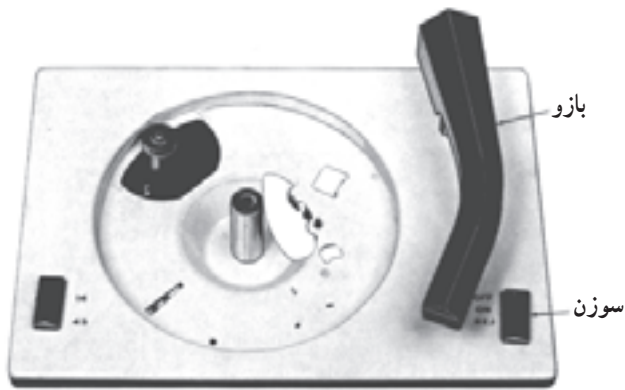
صوتی بر روی دیسک‌ها یا صفحه‌های مدور، مشابه شکل ۱-۲ در اندازه‌هایی به قطر ۱۸، ۲۵/۴ یا ۳۰/۴۸ سانتی‌متر ضبط می‌شود. نحوه‌ی ضبط صدا به این ترتیب است که یک سوزن مخصوص، با حرکت رفت و برگشتی خود، در جهت عمودی، بر روی صفحه‌ی گرام، که در هنگام ضبط نرم و قابل انعطاف است، برجستگی‌ها و فرورفتگی‌های متفاوت ریز و درشت ایجاد می‌کند. همین برجستگی‌ها و فرورفتگی‌ها منشأ تولید صدا در دستگاه گرام خواهد بود. شکل ۱-۳ عملکرد سوزن ضبط صدا را بر صفحه‌ی گرام نشان می‌دهد.

برجستگی‌ها و فرورفتگی‌ها صفحه‌ی گرام منشأ تولید صدا در دستگاه گرام خواهد بود.

## ۱-۱-۳ - نحوه‌ی پخش صدا از روی صفحه‌ی

گرام: نخست صفحه‌ی گرام را که صدا روی آن ضبط شده است بر روی صفحه‌ی اصلی دستگاه (شکل ۱-۴) قرار می‌دهند و دستگاه را روشن می‌کنند. محور صفحه‌ی اصلی به موتور وصل است. با گردش موتور صفحه‌ی صوتی نیز به گردش درمی‌آید.

گردش صفحه سبب می‌شود که سوزن، فرورفتگی‌ها و برجستگی‌ها روی صفحه را بی‌یابد و آن‌ها را ابتدا به نوسان‌های مکانیکی و سپس به سیگنال الکتریکی تبدیل کند.



شکل ۵-۱- بازوی دستگاه گرامافون که سوزن روی آن قرار دارد.

سرعت گردش قابل تنظیم است و بستگی به قطر صفحه‌ی صوتی دارد. پس از به گردش درآمدن صفحه، بازوی گرام را که در سر آن، سوزنی تعبیه شده است (شکل ۵-۱) به‌طور دستی (یا اتوماتیک) روی لبه‌ی صفحه قرار می‌دهند. بدین ترتیب، گردش صفحه سبب می‌شود که سوزن، فرورفتگی‌ها و برجستگی‌های روی صفحه را ببیند و آن‌ها را ابتدا به نوسان‌های مکانیکی و سپس به سیگنال الکتریکی تبدیل کند. سیگنال‌های الکتریکی حاصل نیز پس از عبور از طبقات تقویت‌کننده‌ی اولیه، تَن کنترل و تقویت‌کننده‌ی انتهایی، به بلندگو می‌رسد و صدا پخش می‌شود.

## ۱-۲- کار عملی شماره ۱

این کار عملی اجباری نیست.

در صورتی که دستگاه گرام یا گرامافون در اختیار دارید، با راهنمایی مربی خود اصول کار آن را از بُعد مکانیکی بررسی کنید.

زمان اجرا: ۱ ساعت

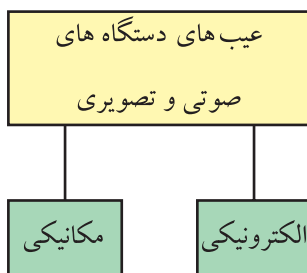
## ۱-۳- کار عملی شماره ۲

۱-۳-۱- هدف کار عملی: آشنایی با اجزای عمومی

دستگاه‌های صوتی ترکیبی

۱-۳-۲- خلاصه‌ی کار عملی: هر تکنسین یا تعمیرکار

الکترونیک علاوه بر دانش فنی روز، نیاز به تجربه‌ی کار مفید دارد و باید در کار خود نیز دقیق باشد، زیرا برخی عیب‌های دستگاه، الکترونیکی نیست، بلکه به علت معیوب شدن یا فرسودگی قطعات مربوط به بخش‌های مکانیکی دستگاه صوتی به وجود می‌آید (شکل ۶-۱).



شکل ۶-۱- عیب‌های دستگاه‌های صوتی و تصویری

بنابراین تعمیرکار برای تعمیر و عیب‌یابی یک دستگاه صوتی

و رادیویی، نیاز به شناسایی قطعات مکانیکی و اجزای عمومی و اجرای دقیق کارهایی از قبیل بازکردن و بستن صحیح قاب دستگاه‌ها، آزاد کردن کابل برق، قطع کردن و وصل کردن سیم‌ها و بازکردن و بستن قطعات مکانیکی دارد. همچنین یک تعمیرکار باید بتواند با تشخیص علامت‌ها، تفکیک عیب، مشخص کردن محل عیب و خارج کردن قطعه‌ی معیوب و جایگزینی آن با قطعه‌ی سالم، عیب دستگاه را به‌طور صحیح برطرف کند. در این کار

هر تعمیرکار الکترونیک علاوه بر دانش فنی روز نیاز به تجربه‌ی کار مفید دارد و باید در کار خود نیز دقیق باشد.

عملی قسمت‌های عمومی دستگاه ترکیبی صوتی را شناسایی می‌کنیم.

۳-۳-۱- ابزار و تجهیزات و مواد مصرفی مورد

نیاز

□ ضبط صوت یک دستگاه

۴-۳-۱- دستورات ایمنی و حفاظتی:

▲ هنگام کار در محیط آزمایشگاه نظم و مقررات را رعایت

کنید (شکل ۱-۷).



شکل ۱-۷

▲ از روشن و خاموش کردن دستگاه‌هایی که به طرز کار

آنها آشنا نیستید و ارتباطی به کار شما ندارد جداً خودداری کنید

(شکل ۱-۸).



شکل ۱-۸- به قسمت‌های الکتریکی دستگاه در حال کار دست نزدیک!

▲ از وسایل و دستگاه‌های اندازه‌گیری حساس و میزکار

موجود در آزمایشگاه مراقبت کنید (شکل ۱-۹).



شکل ۱-۹- میزکار آزمایشگاه الکترونیک



عایق کامل باشد. روکش عایقی آن سالم باشد.

شکل ۱-۱۰- وسایل و ابزار مخصوص تعمیرات الکترونیکی

▲ از وسایل و ابزارهای مخصوص تعمیرات دستگاه‌های الکترونیکی استفاده کنید و از عایق بودن دسته‌های ابزار از قبیل انبردست، دم‌باریک و پیچ‌گوشتی اطمینان حاصل کنید (شکل ۱-۱۰).



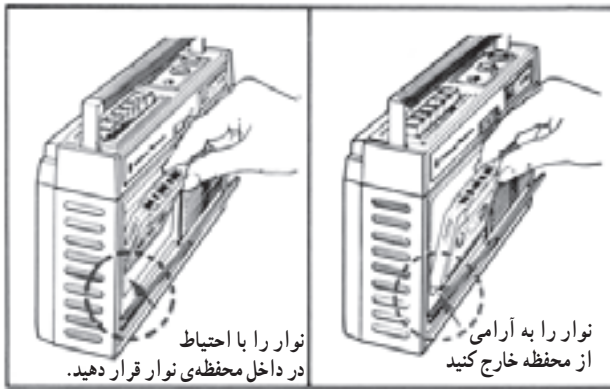
شکل ۱-۱۱

▲ هنگام اندازه‌گیری اهم قطعات و یا بررسی شاسی دستگاه و یا لحیم‌کاری، دو شاخه‌ی دستگاه ضبط‌صوت را از پریز برق بیرون بکشید (شکل ۱-۱۱).



شکل ۱-۱۲- اگر به تعمیر لوازم الکترونیکی می‌پردازید باید ترانسفورمر ایزوله‌کننده را مورد استفاده قرار دهید تا دستگاه تعمیری و مورد آزمایش از فاز و نول شهر مستقل شود.

▲ از ترانس ایزوله‌ی ۱:۱ با فیوز مناسب استفاده کنید تا دچار برق‌گرفتگی نشوید (شکل ۱-۱۲).



شکل ۱-۱۳- روش صحیح قرار دادن نوار در دستگاه

▲ در باز کردن و بستن در محفظه‌ی نوار، شتاب نکنید.  
 ▲ نوار را به آرامی در داخل دستگاه قرار دهید  
 (شکل ۱-۱۳).

▲ هنگام باز کردن قاب دستگاه به خارهای پلاستیکی دستگاه توجه کنید.

▲ به قطعات مکانیکی دستگاه فشار وارد نکنید.

▲ در صورتی که از منبع تغذیه‌ی جداگانه استفاده می‌کنید

مراقب میزان ولتاژ تغذیه‌ی دستگاه باشید.

▲ هنگام جابه‌جایی وسایل و دستگاه‌های آموزشی با

اندازه‌گیری که حساس هستند، کاملاً دقت کنید که به زمین نیفتند.



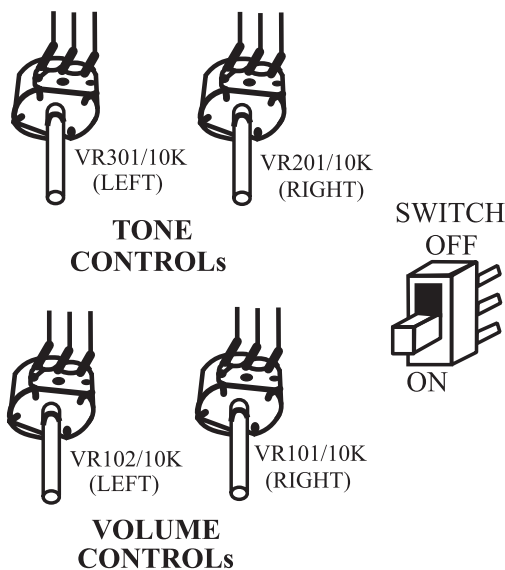
شکل ۱-۱۴- قاب دستگاه صوتی رادیویی

### ۵-۳-۱- مراحل اجرای کار عملی

● در شکل ۱-۱۴ قاب و بدنه‌ی یک دستگاه ضبط صوت

را ملاحظه می‌کنید. قسمت‌های مختلف قاب و بدنه و دکمه‌ها را

مورد بررسی قرار دهید.



شکل ۱-۱۵- کلیدها و ولوم‌های کنترل

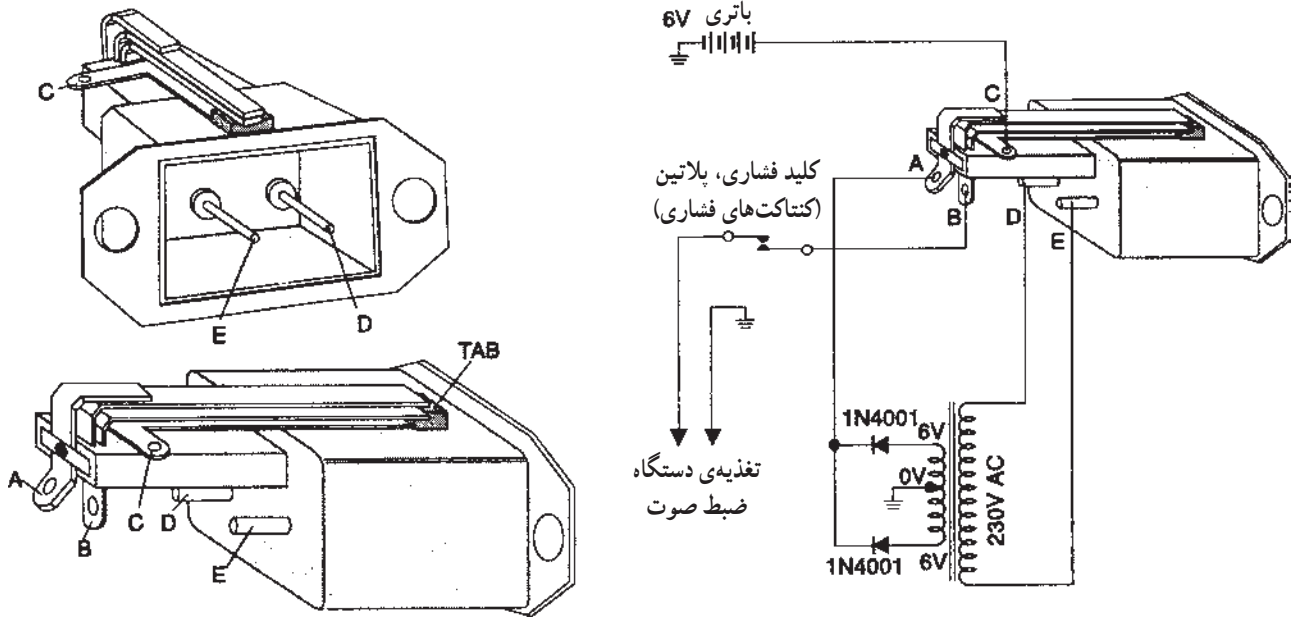
● کلیدها و ولوم‌های کنترل را که در شکل ۱-۱۵ آمده

است روی دستگاه ضبط صوتی که در اختیار دارید، شناسایی

کنید.

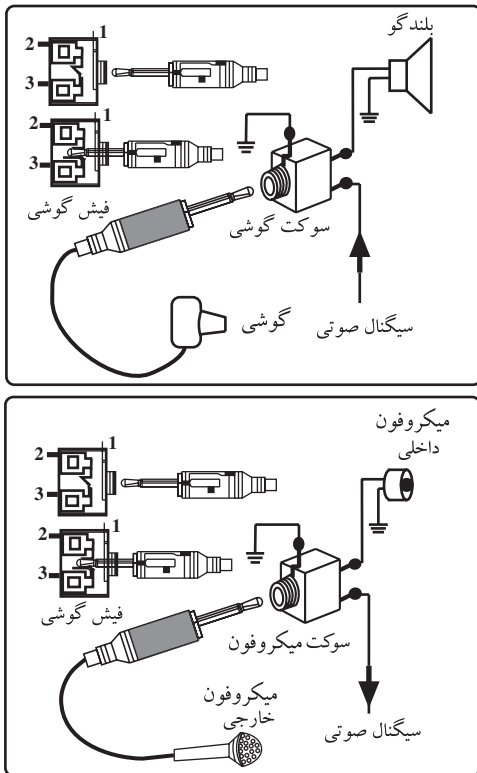


● کانکتورها (اتصال دهنده‌ها)، سوکت سیم‌برق و باتری در شکل ۱-۱۶ آمده است؛ این قطعات را روی دستگاه شناسایی کنید.



شکل ۱-۱۶- کانکتورها، سوکت مادگی برق و باتری

● فیش و جک‌های ورودی و خروجی صدا را که تصویر آن در شکل ۱-۱۷ آمده است روی دستگاه صوتی شناسایی کنید.



آیا این اجزا روی دستگاه وجود دارد؟ توضیح دهید.

.....

.....

.....

.....

شکل ۱-۱۷- فیش‌ها و جک‌های ورودی و خروجی صدا



● بلندگو، قاب بلندگو و پنل روبه‌روی دستگاه دیگری را در شکل ۱-۱۸ ملاحظه می‌کنید. در مورد یک دستگاه پخش صوت اتومبیل، پنل و بلندگوهای آن را بررسی کنید.



شکل ۱-۱۸- بلندگوی یک سیستم صوتی وقاب بلندگو

● یک دستگاه ضبط صوت خانگی را به کار بیندازید و دکمه‌های آن را شناسایی کنید. برای شناسایی می‌توانید از کاتالوگ دستگاه استفاده کنید.

۶-۳-۱- نتایج حاصل از کار عملی: آنچه را که در این کار عملی فراگرفته‌اید، به‌طور خلاصه شرح دهید.

نتیجه: .....

.....

.....

.....

زمان اجرا: ۲ ساعت

هدف از اجرای این کار عملی، آشنایی مقدماتی با اجزای مکانیکی دستگاه ضبط صوت است.

#### ۴-۱- کار عملی شماره ۳

۱-۴-۱- هدف کار عملی: بازکردن دستگاه ضبط صوت و شناسایی قسمت‌های مکانیکی آن

۲-۴-۱- خلاصه‌ی کار عملی: در این کار عملی به شناسایی قطعات مکانیکی و نحوه‌ی بازکردن و بستن دستگاه ترکیبی ضبط صوت و رادیو می‌پردازیم. توجه داشته باشید که تعداد قطعات مکانیکی دستگاه بسیار زیاد است، لذا در این قسمت به انجام کار عملی روی تعدادی از آن‌ها می‌پردازیم. یادآور می‌شود هدف از اجرای این کار عملی، آشنایی مقدماتی با اجزای مکانیکی دستگاه ضبط صوت است.

۱- منظور از پنل در این کتاب، قاب جلویی دستگاه ضبط صوت است.

● با توجه به آموخته‌های خود در ابتدای همین فصل، قطعات داخلی دستگاه از قبیل سوکت برق و باتری، کلید ON/OFF، ولوم، جک گوشی، قطعات قسمت مکانیکی و ... را مجدداً شناسایی کنید.

۳-۴-۱- ابزار و تجهیزات و مواد مصرفی مورد نیاز  
 □ ضبط صوت  
 یک دستگاه  
 (طبق شکل ۱۹-۱)

□ پیچ گوشتی مناسب، دم باریک، پنس از هر کدام یک عدد  
 ۴-۴-۱- دستورات ایمنی و حفاظتی

▲ قبل از انجام کار عملی به دستورات ایمنی و حفاظتی قسمت ۴-۳-۱ در کار عملی شماره ۱ توجه کنید.

۵-۴-۱- مراحل اجرای کار عملی

● دستگاه را به برق بزنید و آزمایش کنید.

● دستگاه را از برق جدا کنید.

● در محفظه‌ی نوار را باز کنید.

● قاب دستگاه ضبط صوتی را که قصد سرویس آن را

دارید، با راهنمایی مربی خود باز کنید.

نام قطعات: .....

.....

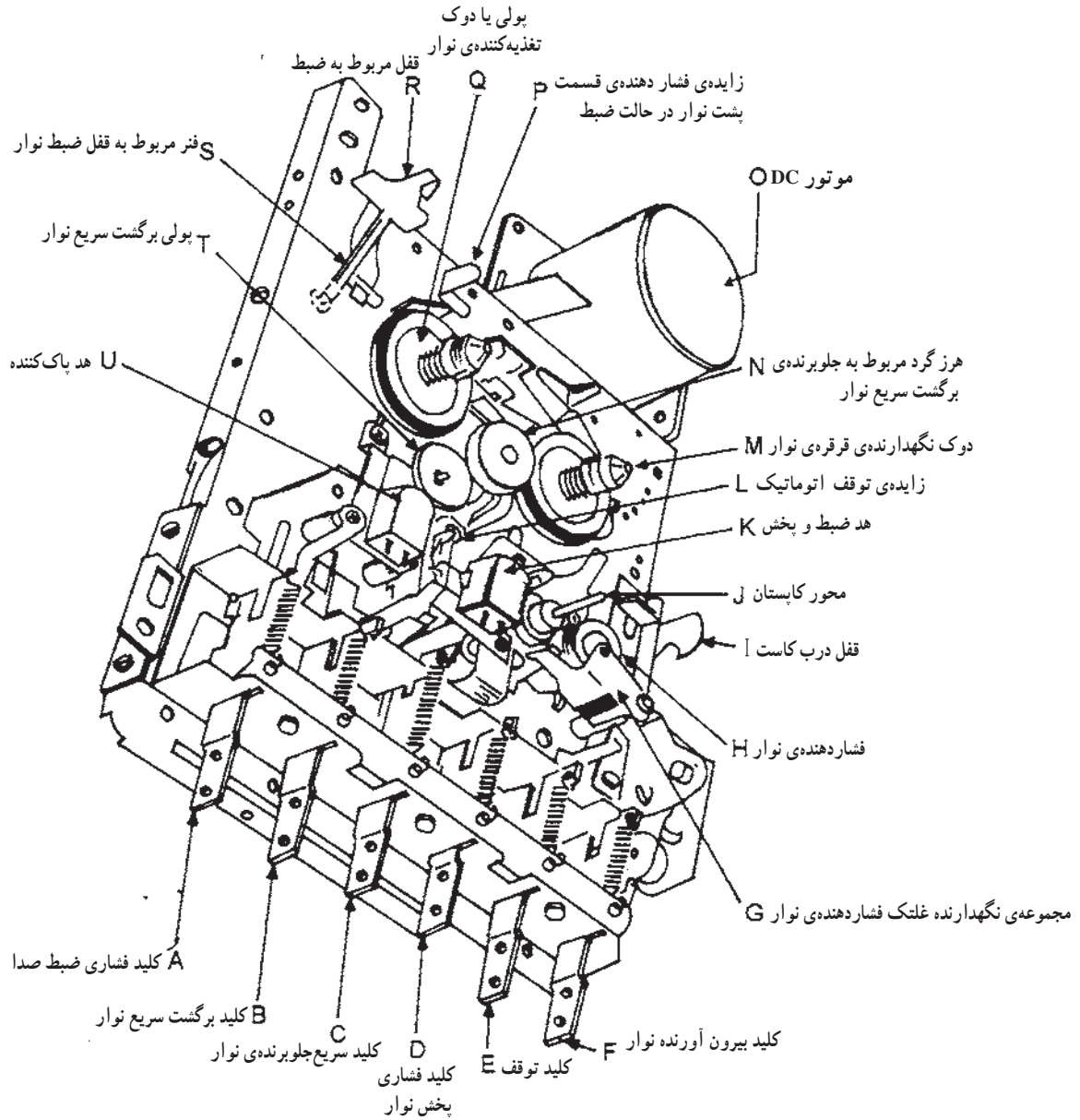
.....

.....



شکل ۱۹-۱- دستگاه ضبط صوت، پیچ گوشتی، دم باریک، پنس

● در شکل ۱-۲۰ شاسی مربوط به سیستم انتقال نوار (دک) را مشاهده می‌کنید. این شاسی از قطعات متعددی تشکیل شده است. در فصل‌های بعدی به نحوه‌ی عملکرد و تشریح قطعات دستگاه خواهیم پرداخت.



A	Recording Switch	F	Cassette Eject Switch	K	Record Play Head	P	Cassette Back Pressure Leaf
B	Rewind Switch	G	Pinch Roller Assembly	L	Auto-stop Leaf	Q	Supply Pulley
C	Fast Forward Switch	H	Pinch Roller	M	Reel Holder Pulley	R	Recording Lock
D	Play Switch	I	Cassette Door Cover Lock	N	Fast Forward Idler	S	Recording Lock Spring
E	Stop Switch	J	Capstan Shaft	O	DC Motor	T	Rewind Pulley
						U	Erasing Head

شکل ۱-۲۰- شاسی سیستم انتقال نوار

۱- در این کتاب منظور از دک، سیستم انتقال نوار است.

### جدول ۱-۱

نام قطعات	ردیف
.....	۱
.....	۲
.....	۳

● سیستم انتقال نوار دستگاه را با سیستم انتقال نوار داده شده در شکل ۱-۲۰ مقایسه کنید و اجزای مختلف آن را مورد شناسایی قرار دهید.

● سایر قطعات دستگاه را نیز شناسایی کنید و نام هر یک را در جدول ۱-۱ بنویسید.

● در این مرحله، دستگاه را ببندید و کار را ادامه دهید.

نتیجه: .....

.....

.....

.....

۶-۴-۱- خلاصه‌ی نتایج کار عملی: آنچه را که در این کار عملی فرا گرفته‌اید، به‌طور خلاصه شرح دهید.

### زمان اجرا: ۲ ساعت



### ۵-۱- کار عملی شماره ۴

۱-۵-۱- هدف کار عملی: آشنایی با محفظه‌ی نوار

کاست و قطعات مکانیکی سیستم انتقال نوار

۲-۵-۱- خلاصه‌ی کار عملی: در این کار عملی

اجزای محفظه‌ی نوار و قطعات مکانیکی مربوط به سیستم انتقال نوار را مورد بررسی و شناسایی قرار می‌دهید.

۳-۵-۱- ابزار و تجهیزات و مواد مصرفی مورد

نیاز

□ ضبط صوت یک دستگاه (طبق شکل ۱-۲۱)

□ سیستم انتقال نوار یک دستگاه (طبق شکل ۱-۲۱)

### ۴-۵-۱- دستورات ایمنی و حفاظتی

▲ قبل از ادامه‌ی کار، کلیه‌ی نکات ایمنی ارائه شده در

قسمت ۴-۳-۱ را مجدداً مطالعه و در خلال اجرای کار به‌طور دقیق رعایت کنید.



شکل ۱-۲۱

## ۵-۵-۱- مراحل اجرای کار عملی

- در محفظه‌ی نوار کاست را چندبار باز و بسته کنید و مکانیزم عملکرد آن را بررسی کنید و به‌طور خلاصه چگونگی عملکرد آن را شرح دهید.

پاسخ: .....

.....

.....

.....

.....

- تعداد قطعات و نوع قطعات مربوط به حرکت در محفظه‌ی کاست را مشخص کنید و آن‌ها را نام ببرید.
- دستگاه را به برق بزنید و با قرار دادن یک نوار در آن، آن را آزمایش کنید.

نام قطعات مربوط به حرکت در محفظه‌ی کاست: .....

.....

.....

.....

- قاب روی دستگاه پخش صوت را باز کنید و قطعات مربوط به در محفظه‌ی کاست را باز کنید و در محفظه‌ی کاست را از قاب بیرون بیاورید. نحوه‌ی بیرون آوردن در قاب را به‌طور خلاصه شرح دهید.
- مراحل باز کردن در مربوط به محفظه‌ی کاست را چندبار انجام دهید تا مهارت لازم را به‌دست آورید.

نحوه‌ی بیرون آوردن در محفظه‌ی کاست: .....

.....

.....

.....

- یک نمونه سیستم انتقال نوار کاست را، که از قبل آماده شده است، در اختیار بگیرید و مکانیزم عملکرد دکمه‌های Play ، F.F ، F.Rew ، Autostop و Pause را بررسی کنید و نحوه‌ی کار هر کلید را به‌طور خلاصه شرح دهید.

پاسخ: .....

.....

.....

.....

.....



شکل ۱-۲۲- بررسی انبرهای نگه‌دارنده در ضبط صوت

● برای جلوگیری از بروز عیب بیرون آمدن نوار در زمان پخش، انبرهای نگه‌دارنده‌ی نوار را بررسی کنید (شکل ۱-۲۲). سطح تکیه‌گاه مربوط به بیرون دادن نوار و انبرهای نگه‌دارنده را تمیز کنید تا از درگیر شدن صحیح در محفظه‌ی نوار با بدنه مطمئن شوید.

● در صورت بسته شدن صحیح در می‌توانید نتیجه بگیرید که سطح نوار به‌طور صحیح مقابل هد ضبط - پخش قرار گرفته است.

● در صورتی که زمان اضافه داشتید، در شکسته‌ی یک دستگاه ضبط صوت را تعمیر کنید.

● دستگاه را ببندید و به مرحله‌ی بعد بروید.

نتیجه: .....

.....  
 .....  
 .....

۱-۵-۶- خلاصه‌ی نتایج کار عملی: آنچه را که در

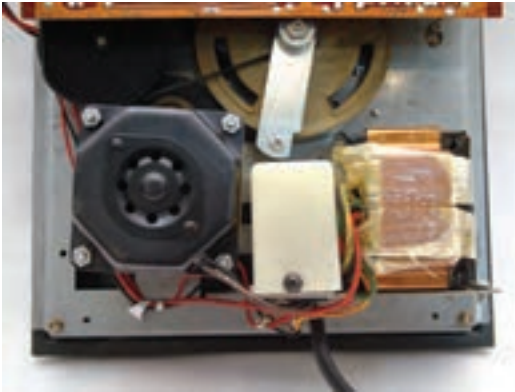
این کار عملی فراگرفته‌اید به‌طور خلاصه شرح دهید.

## ۱-۶- موتورهای اونیورسال

### ۱-۶-۱- آشنایی با ساختمان و اصول کار

موتورهای اونیورسال<sup>۱</sup>: موتورهای اونیورسال به گونه‌ای طراحی شده‌اند که سرعت و توان خروجی آن‌ها در جریان مستقیم و جریان متناوب تک‌فاز با فرکانس ۵۰ هرتز تقریباً یکسان است. موتورهای اونیورسال در ماشین‌هایی چون مته‌ها، اره‌ها، رنده‌های دستی، جاروهای برقی، ماشین‌های چرخ خیاطی، مخلوط‌کن‌ها و ... در حد وسیع به کار می‌رود (شکل ۱-۲۳).

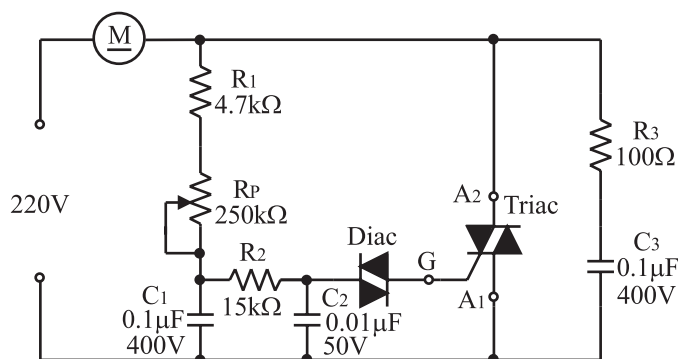
در این نوع موتور، افزایش بار، سرعت را به شدت کاهش می‌دهد و برعکس، با کاهش بار، سرعت بالا می‌رود. چنین مشخصه‌ای در جاروهای برقی بسیار مطلوب است. همچنین از این موتورها برای بارهای سبک در مته‌های دستی استفاده می‌شود. زیرا موتور مته‌های با قطر کم باید در دور زیاد و مته‌های با قطر بزرگ در دور کمتر کار کنند.



شکل ۱-۲۳- انواع موتورهای اونیورسال بکار برده شده در دستگاه‌های الکتریکی

۱- اونیورسال تلفظ فرانسوی است و انگلیسی آن یونیورسال (Universal)، به معنی یک شکل و عمومی است.





شکل ۱-۲۴ مدار کنترل دور موتور اونیورسال

## ۱-۶-۲ نحوه تنظیم دور موتورهای اونیورسال

در دستگاه‌های صوتی: در مدار شکل ۱-۲۴ مدار کنترل کننده دور موتور اونیورسال را با دایاک و تریاک مشاهده می‌کنید. با اتصال کلید، خازن  $C_2$  شروع به شارژ می‌کند. هنگامی که ولتاژ دوسر خازن به اندازه‌ی ولتاژ شکست دایاک می‌رسد، دایاک وصل می‌کند. در این لحظه خازن در داخل گیت تریاک به صورت ضربه‌ای خالی می‌شود و تریاک را به حالت هدایت می‌برد. با تغییر  $R_p$  زمان شارژ خازن را می‌توان تغییر داد. هر قدر خازن دیرتر شارژ شود، زمان وصل تریاک به تأخیر می‌افتد و ولتاژ در دوسر موتور کم می‌شود و دور موتور را کاهش می‌دهد. مقاومت  $R_p$  و خازن  $C_2$  به منظور حذف پارازیت‌های ایجاد شده در شبکه به کار رفته است.

## زمان اجرا: ۱ ساعت

## ۱-۷-۱ کار عملی شماره ۵

۱-۷-۱-۱ هدف کار عملی: بررسی مدار کنترل دور

روی سرعت چرخش نوار

۱-۷-۱-۲ خلاصه‌ی کار عملی: در این کار عملی تأثیر

سرعت دور موتور را بر روی صدای پخش شده بررسی می‌کنیم.

۱-۷-۱-۳ ابزار و تجهیزات و مواد مصرفی مورد

نیاز

□ ضبط صوت یک دستگاه

□ نوار کاست پر شده یک عدد

۱-۷-۱-۴ دستورات ایمنی و حفاظتی

▲ قبل از ادامه‌ی کار، کلیه‌ی نکات ایمنی ارائه شده در

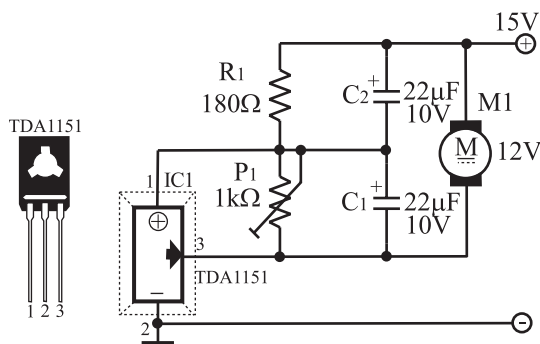
قسمت ۱-۳-۴ را مجدداً مطالعه و در خلال اجرای کار به طور دقیق رعایت کنید.

۱-۷-۱-۵ مراحل اجرای کار عملی

● روی دستگاه ضبط صوت، مدار کنترل دور را پیدا

کنید.

در هر مرحله از کار، انجام نکات ایمنی منجر به اجرای یک کار دقیق و صحیح و با کیفیت بالا می‌شود.



شکل ۱-۲۵ یک نمونه مدار کنترل دور موتور

نکته‌ی مهم: معمولاً در موتورهای ضبط صوت

امروزی، مدار کنترل دور در داخل موتور قرار دارد و با

یک پتانسیومتر کوچک قابل تنظیم است.

● محل قرار گرفتن پتانسیومتر تنظیم دور را علامت گذاری کنید.

● یک نوار داخل دستگاه قرار دهید و آن را پخش کنید.  
● پتانسیومتر کنترل دور را تغییر دهید و اثر آن را روی صدای خروجی بررسی کنید و نتیجه را بنویسید.

نتیجه: .....

.....

.....

.....

● پتانسیومتر را به محل اول خود برگردانید.

● دستگاه را ببندید و به مرحله ی بعد بروید.

نتیجه: .....

.....

.....

.....

۶-۷-۱- خلاصه ی نتایج کار عملی: آنچه را که در این کار عملی فرا گرفته اید، به طور خلاصه شرح دهید.

زمان اجرا: ۱ ساعت

## ۱-۸- کار عملی شماره ۶

۱-۸-۱- هدف کار عملی: سرویس و نگهداری

دستگاه ضبط صوت

۱-۸-۲- خلاصه ی کار عملی: دستگاه های صوتی

نیاز به سرویس، تعمیر و نگهداری دارند. در این قسمت به نحوه ی سرویس و نگهداری قسمت های مکانیکی دستگاه های صوتی و عیوب ساده ی آن ها آشنا می شوید و عملاً آن را اجرا می کنید.

۱-۸-۳- ابزار و تجهیزات و مواد مصرفی مورد

نیاز (مطابق شکل ۱-۲۶)

- ضبط صوت
- اسپری تمیزکننده
- ذره بین
- منبع نوری قوی (چراغ مطالعه)
- هویه ی مناسب
- سیم لحیم
- یک دستگاه
- یک عدد
- یک عدد
- یک دستگاه
- یک عدد
- به مقدار کافی



شکل ۱-۲۶



شکل ۱-۲۷- در محفظه‌ی نوار در دستگاه ضبط صوت

#### ۴-۸-۱- دستورات ایمنی و حفاظتی

▲ قبل از ادامه‌ی کار، کلیدهای نکات ایمنی ارائه شده در قسمت ۴-۳-۱ را مجدداً مطالعه و در خلال اجرای کار به‌طور دقیق رعایت کنید.

#### ۵-۸-۱- مراحل اجرای کار عملی

● یکی از قسمت‌های مهم مکانیکی که نیاز به بازبینی مداوم دارد، در محفظه‌ی نوار کاست است (شکل ۱-۲۷).  
برای اطمینان از صحت کار و باز و بسته شدن صحیح در نوار، به‌طور مرتب آن را کنترل کنید. در صورتی که متعلقات مکانیکی محفظه‌ی نوار، از قبیل فنر یا چرخ دنده، ضعیف یا فرسوده باشد باید تعویض شود. همچنین خارهایی را که در داخل در محفظه‌ی نوار قرار دارند کنترل کنید، زیرا این خارها، در محفظه‌ی نوار را به‌طور صحیح در جهت طولی و عمقی قرار می‌دهند تا سطح نوار به‌طور دقیق در مقابل هد قرار گیرد. در غیراین صورت عیب‌های مربوط به عدم تنظیم هد به‌وجود می‌آید که در فصل پنجم کتاب به آن اشاره خواهد شد.

● خارهای در محفظه‌ی نوار را شناسایی کنید و نحوه‌ی کار آن را مورد بررسی قرار دهید.

● در صورتی که کلیدها و ولوم‌های دستگاه کثیف باشد هنگام قطع و وصل آن‌ها صدای خش خش یا صدای تک‌ضربه‌ای شبیه صدای انفجار از بلندگو شنیده می‌شود. در این حالت ممکن است یک یا دو کنتاکت از کلیدها کثیف باشد.

● برای تمیز کردن کلید و ولوم باید ابتدا برق دستگاه را قطع کنید، سپس اسپری تمیزکننده‌ی مخصوص به درون آن پاشید و کلید را چند بار قطع و وصل کنید.

● اگر با این کار، کلید تمیز نشود ممکن است کنتاکت‌های آن پوسیده یا فرسوده شده باشد، در این صورت کلید را باید تعویض کنید.

● همچنین ولوم را نیز می‌توانید با پاشیدن اسپری تمیز کنید. پس از اسپری کردن، باید ولوم را چندبار به طرفین بچرخانید تا آلودگی‌های آن به‌طور کامل برطرف شود (شکل ۱-۲۸).



شکل ۱-۲۸- نحوه‌ی شست‌وشو کلیدها و ولوم‌ها

۹-۱-۱- هدف کار عملی: بازیابی بُرد مدار چاپی با

ذره بین

۹-۱-۲- خلاصه‌ی کار عملی: اغلب اتفاق می افتد

که دستگاه صوتی، هنگام حمل و نقل یا بی احتیاطی، به زمین می افتد و قاب دستگاه صدمه می بیند. در چنین مواردی احتمال ترک خوردن یا شکسته شدن فیبر مدار چاپی مربوط به برد الکترونیکی دستگاه نیز وجود دارد. اگر برد مدار چاپی ترک بخورد ممکن است مدار اصلی دستگاه را به طور کامل قطع کند.

۹-۱-۳- ابزار و تجهیزات و مواد مصرفی مورد

نیاز (مطابق شکل ۱-۲۹)

- ضبط صوت
- ذره بین
- منبع نوری قوی
- هویه ی مناسب
- سیم لحیم
- یک دستگاه
- یک عدد
- یک دستگاه
- یک عدد
- به مقدار کافی

۹-۱-۴- دستورات ایمنی و حفاظتی

▲ قبل از ادامه کار کلیه نکات ایمنی ارائه شده در قسمت

۱-۳-۴ را مجدداً و در خلال کار به طور دقیق رعایت کنید.

۹-۱-۵- مراحل اجرای کار عملی: معمولاً بُرد مدار

چاپی ترک خورده را به سختی می توان تعمیر کرد، اگرچه گاهی با فشار دادن ناحیه ی ترک خورده می توان شرایطی را به وجود آورد که عیب ناشی از ترک خوردگی خود را نشان دهد. برای پیدا کردن ترک باید مسیرهای بُرد مدار چاپی را با منبع نوری قوی روشن کنید، سپس با استفاده از ذره بین، محل ترک را پیدا کنید، (شکل ۱-۳۰).

معمولاً در اطراف قطعات بزرگ و سنگین، مانند ترانس و

خازن های صافی، ترک های ظریفی پیدا می شود.

● این عمل را روی چند نمونه بُرد انجام دهید و بُرد مدار

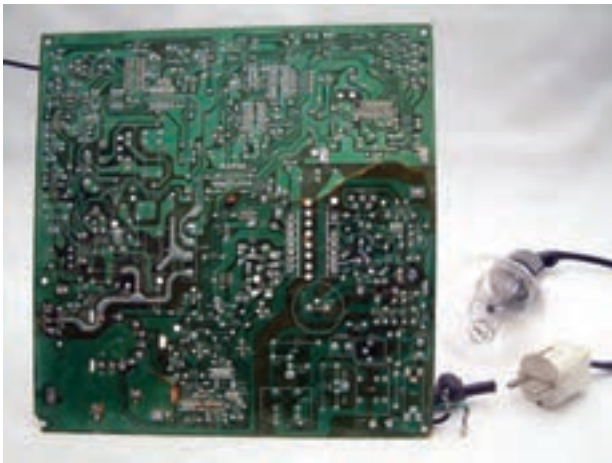
چاپی را بازیابی کنید.

● ممکن است برای برطرف کردن عیب های مربوط به

ترک خوردگی که باعث قطع و وصل مدار می شود، نیاز به لحیم



شکل ۱-۲۹

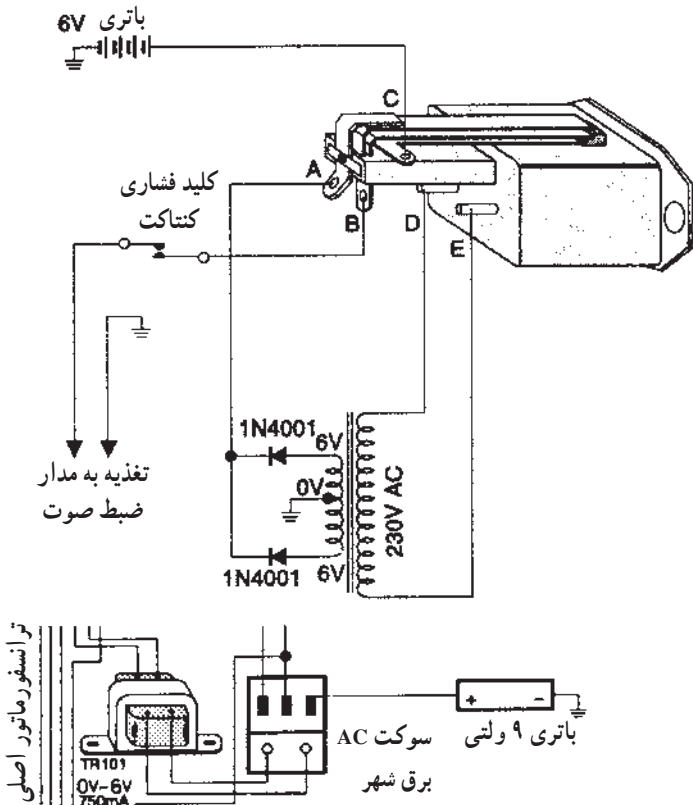


شکل ۱-۳۰- شناسی یک دستگاه صوتی (برد الکترونیکی)

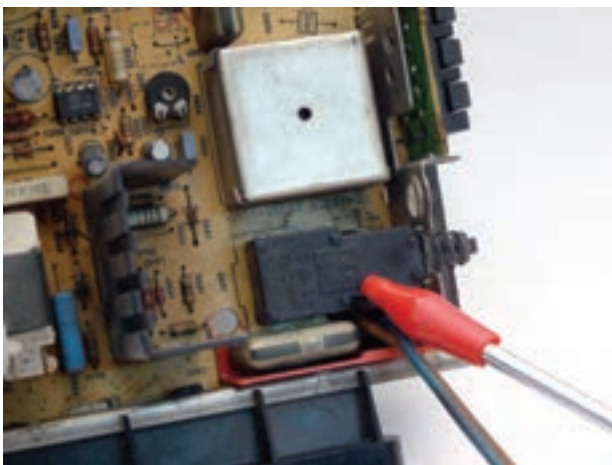
کردن بخشی از اتصال‌های بُرد مدار چاپی و پایه‌های قطعات باشد. روی یک بُرد معیوب این کار را تمرین کنید.

● در برخی موارد که دستگاه صوتی به زمین می‌خورد محل قرار گرفتن ترانس یا سوکت برق مطابق شکل ۱-۳۱ می‌شکند و از جای خود خارج می‌شود. اتصال این قسمت‌ها را باید با چسب مناسب یا جوش کاری پلاستیک برقرار کنید. در غیر این صورت با قطع و وصل شدن برق، به قطعاتی از قبیل فیوزها، دیودها، ترانزیستورها و آی‌سی‌ها آسیب وارد می‌شود.

معمولاً در اطراف قطعات بزرگ و سنگین، مانند ترانس و خازن‌های صافی، ترک‌های ظریفی پیدا می‌شود. ممکن است برای برطرف کردن عیب‌های مربوط به ترک خوردگی که باعث قطع و وصل مدار می‌شود، نیاز به لحیم کردن باشد.



شکل ۱-۳۱- اتصال سوکت به برق و باتری



شکل ۱-۳۲- کلید on/off یک دستگاه صوتی - تصویری

● اغلب کلید on/off دستگاه صوتی در اثر کار مداوم معیوب می‌شود و موجب قطع و وصل جریان برق در زمان کار دستگاه می‌شود (شکل ۱-۳۲). در این مرحله یک عدد کلید برق معیوب را تعمیر کنید.

اتصال محل قرار گرفتن ترانس یا سوکت برق را باید با چسب مناسب یا جوش کاری پلاستیک برقرار کنید.