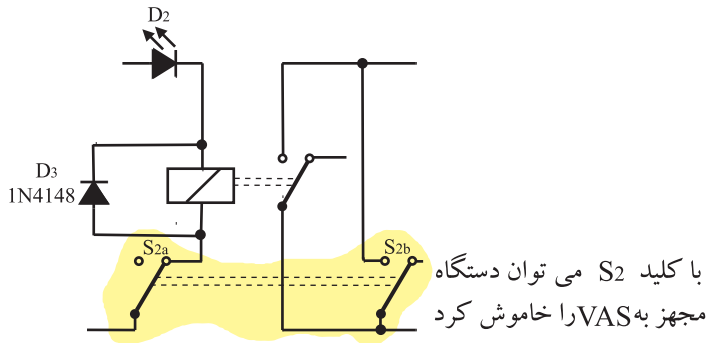
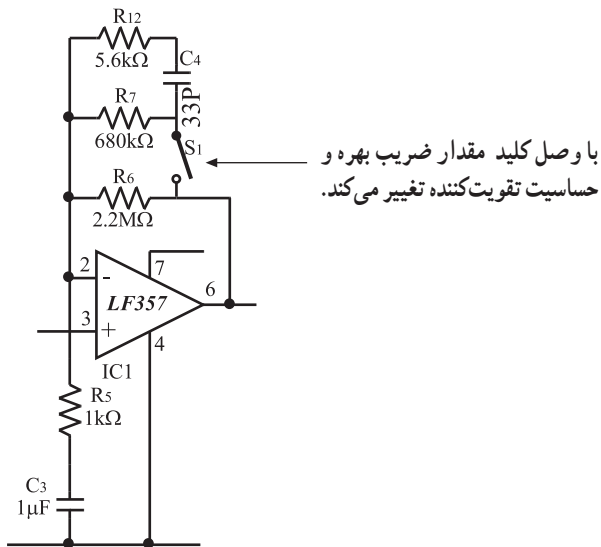


بایه‌ی ۷ آی‌سی به رله اتصال دارد و موجب فعال شدن رله می‌شود. اگر کنتاکت‌های رله به مسیر تغذیه‌ی یک ضبط صوت وصل شده باشد سیستم انتقال نوار را به کار می‌اندازد و عمل ضبط یا پخش صدا آغاز می‌شود. کلید  $S_2$  عملکرد مدار VAS را از کار می‌اندازد. کلید  $S_1$  ضریب بهره‌ی تقویت‌کنندگی و حساسیت  $IC_1$  را تغییر می‌دهد (شکل ۹۳-۶).



تمرین عملی: در صورتی که دستگاه مجهز به سیستم VAS در اختیار دارید، نحوه‌ی عملکرد آن را، با راهنمایی مربی مورد بررسی قرار دهید و اطلاعات لازم را در مورد این سیستم دریافت کنید.

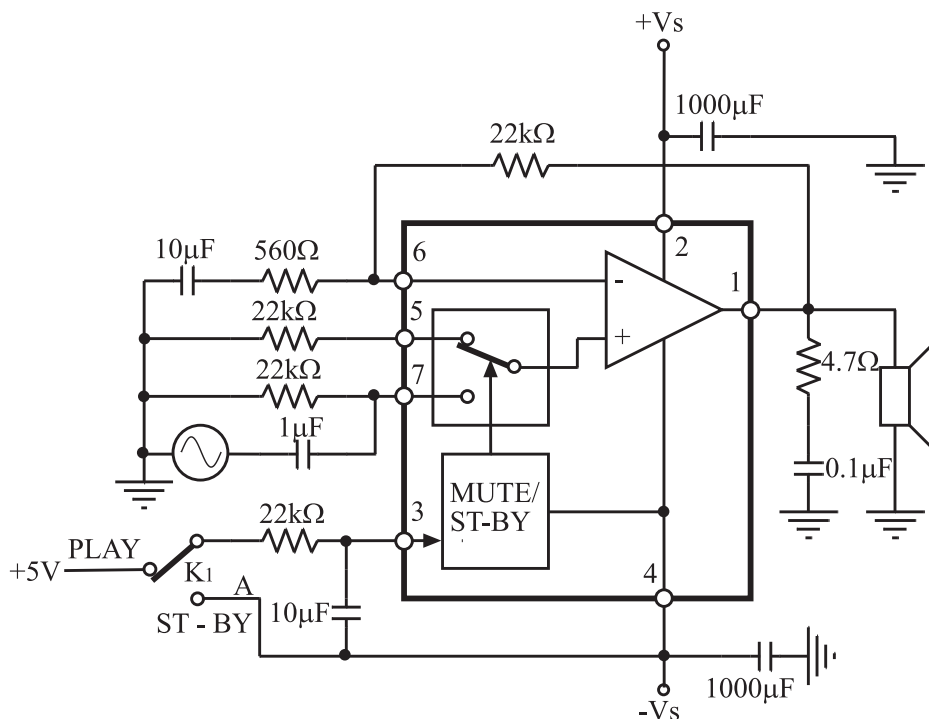


حساسیت زیاد به معنی فعال شدن دستگاه با کمترین دامنه‌ی صوتی است.

شکل ۹۳-۶- تشریح عملکرد کلیدهای  $S_1$  و  $S_2$

## ۱۷-۶- مدار سکوت (Mute)

در سیستم‌های صوتی و پیشرفته و تلویزیون اگر بخواهند بدون کم کردن ولوم برای لحظات کوتاه صدای خروجی را از بلندگو قطع کنند تا سکوت برقرار شود از مدار سکوت (Mute) استفاده می‌کنند. در شکل ۶-۹۴ مدار یک آمپلی فایر صوتی با آی‌سی را مشاهده می‌کنید. این آی‌سی با شماره‌ی TDA ۲۰۵۲، دارای مدار سکوت و مدار آماده به کار (Stand By) است. اگر کلید K۱ در وضعیت A قرار گیرد مدار سکوت فعال می‌شود و کلید K۲ را از پایه‌ی ۷ جدا می‌کند و به پایه‌ی ۵ اتصال می‌دهد؛ در این لحظه سیگنال صوتی اعمال شده به پایه‌ی مثبت تقویت کننده قطع می‌شود و دیگر صدای خروجی از بلندگو قابل شنیدن نیست و سکوت حاکم می‌شود.

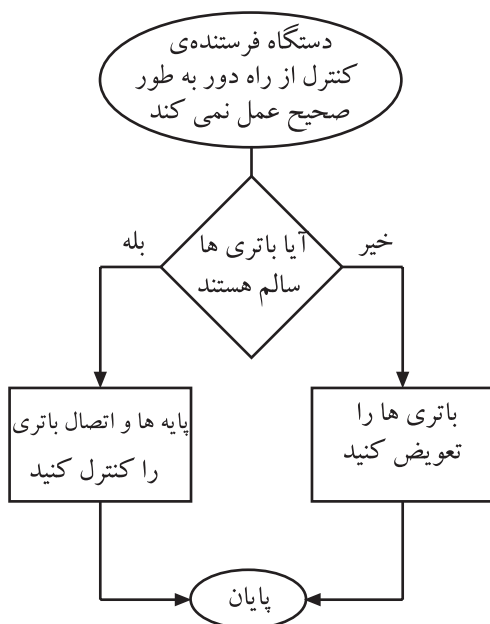


شکل ۶-۹۴- آمپلی فایر صوتی با قدرت ۶۰ وات مجهز به مدار Mute و Stand By

تمرین عملی: در صورتی که دستگاه ضبط صوت مجهز به سیستم سکوت در اختیار دارید سیستم سکوت آن را توسط مربی کارگاه روی دستگاه برای فراگیران تشریح شود.

۱- سکوت Mute

۲- آماده به کار Stand - By



شکل ۶-۹۵- نمونه‌ی فلوجارت عیب‌یابی دستگاه کنترل از راه دور که از نظر مداری سالم است ولی با باتری خوب عمل نمی‌کند.



شکل ۶-۹۶- بعضی تجهیزات مورد نیاز کار عملی

## ۶-۱۸- کار عملی شماره ۶

### ۶-۱۸-۱- هدف کار عملی: تعمیر و سرویس و

نگهداری دستگاه کنترل از راه دور

### ۶-۱۸-۲- خلاصه‌ی کار عملی: برای عیب‌یابی و تعمیر

یک دستگاه کنترل از راه دور می‌توان از فلوجارت عیب‌یابی استفاده کرد و مراحل عیب‌یابی را براساس نمودار شکل ۶-۹۵ مورد پی‌گیری قرار داد و به نتیجه‌ی مطلوب رسید. برای آشنا شدن با فلوجارت در ابتدا بهتر است با علایم به کار برده شده در آن آشنا شویم.

### ۶-۱۸-۳- ابزار، تجهیزات و مواد مورد نیاز

- دستگاه کنترل از راه دور یک دستگاه
  - باتری مناسب دستگاه کنترل از راه دور به تعداد مورد نیاز
  - پنس، دم‌باریک و سیم‌چین از هر کدام یک عدد
  - مولتی‌متر یک دستگاه
  - اسیلوسکوپ یک دستگاه
  - دستگاه گیرنده‌ی کنترل از راه دور یک دستگاه
  - الکل و پنبه به مقدار کافی
  - قلم‌موی کوچک یک عدد
  - آی‌سی فرستنده کنترل از راه دور یک عدد
  - پیچ‌گوشتی مناسب یک عدد
  - سیم لحیم به مقدار کافی
  - هویه یک عدد
  - تینر به مقدار کافی
- بعضی تجهیزات در شکل ۶-۹۶ نشان داده شده است.

### ۶-۱۸-۴- دستورات ایمنی و حفاظتی

▲ هنگام تمیز کردن با الکل و تینر دقت کنید که الکل و تینر

با بدنه‌ی قاب دستگاه تماس پیدا نکند.

▲ در موقع باز کردن و بستن قاب دستگاه فرستنده‌ی کنترل

از راه دور مواظب باشید دستگاه آسیب نبیند.

▲ به کلیه‌ی نکات ایمنی اشاره شده در قسمت ۴-۵-۶

در خلال کار عملی دقت کنید.

## ۵-۱۸-۶- مراحل اجرای کار عملی

### ● علائم فلوجارت

قسمت اول: فرض بر این است که دستگاه کنترل از راه

دور کار نمی کند.

تعریف فلوجارت: فلوجارت یک برنامه‌ی از پیش تعیین شده‌ای است که براساس یک روند سیستمی مراحل عیب‌یابی را تعقیب می کند و نهایتاً ما را به عیب اصلی می‌رساند.

● به فلوجارت عیب‌یابی دستگاه فرستنده‌ی کنترل از راه دور توجه کنید و مراحل عیب‌یابی دستگاه معیوب را قدم به قدم مطابق مراحل فلوجارت انجام دهید (شکل ۱۰۰-۶).

– علامت بیضی: علامت بیضی مانند شکل ۹۷-۶ شروع

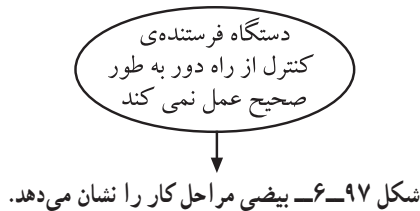
و پایان مراحل کار را تعیین می کند.

– علامت لوزی: در علامت لوزی سؤال مورد نظر مطرح

می شود و یک ورودی و دو خروجی مانند شکل ۹۸-۶ دارد.

– علامت مستطیل: در علامت مستطیل دستورهای اجرایی

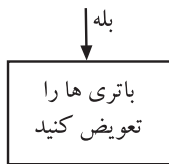
مطرح می شود (شکل ۹۹-۶).



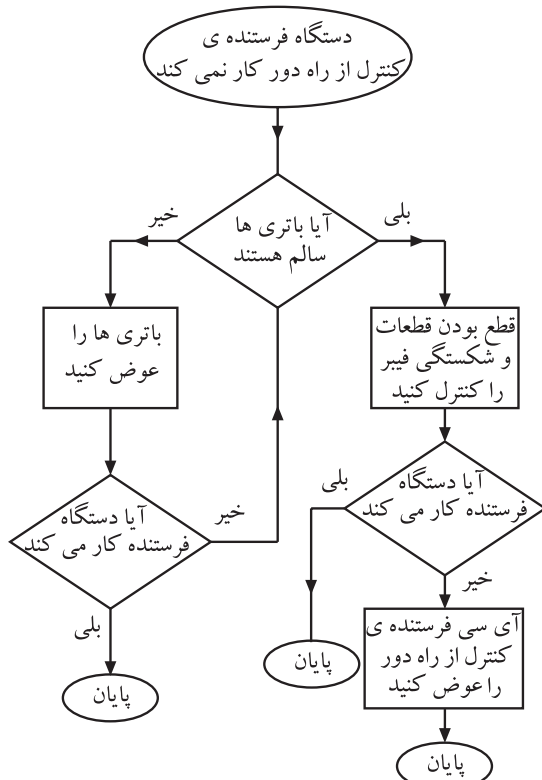
شکل ۹۷-۶- بیضی مراحل کار را نشان می دهد.



شکل ۹۸-۶



شکل ۹۹-۶- دستور اجرایی



شکل ۱۰۰-۶- فلوجارت عیب‌یابی دستگاه فرستنده‌ی کنترل از راه دور

### مراحل عیب‌یابی از روی فلوجارت: به طور مثال

در صورتی که دستگاه فرستنده‌ی کنترل از راه دور کار نمی کند ابتدا بررسی می کنید که باتری ها سالم هستند؟ در صورت مثبت بودن پاسخ باید قطعات را از نظر قطع بودن بررسی کنید و نیز فیبر مدار چاپی را از نظر شکستگی بررسی کنید. در صورتی که همچنان دستگاه کنترل کار نکرد، آی سی فرستنده کنترل از راه دور را عوض کنید.

- ابتدا باتری‌ها را مورد بررسی قرار دهید.
- سؤال: آیا باتری‌ها ضعیف هستند؟

پاسخ: .....

توجه: می‌توان ضعیف بودن یا معیوب بودن باتری‌ها را از طریق به کار بردن دستگاه کنترل از راه دور در یک فاصله‌ی نسبتاً دور نسبت به دستگاه گیرنده امتحان کرد.

- در صورت ضعیف بودن یا معیوب بودن باتری‌ها آن‌ها را تعویض کنید.

سؤال: آیا پس از تعویض باتری‌ها، دستگاه فرستنده‌ی کنترل از راه دور کار می‌کند؟

پاسخ: .....

در صورت منفی بودن پاسخ این سؤال مراحل زیر را بی‌گیری کنید.

- پایه‌های قاب باتری را بالکل و پنبه تمیز کنید.

توجه: در موقع الکل زدن دقت کنید به سطح قاب برخورد نکند.

پاسخ: .....

- مجدداً دستگاه کنترل فرستنده از راه دور را امتحان کنید.
- سؤال: آیا دستگاه کنترل فرستنده از راه دور کار می‌کند؟
- در صورت برطرف نشدن عیب دستگاه فرستنده از راه دور، با یک دستگاه فرستنده‌ی از راه دور سالم، قسمت گیرنده و حسگر آن را امتحان کنید.

پاسخ: .....

سؤال: آیا دستگاه گیرنده با استفاده از دستگاه فرستنده‌ی کنترل از راه دور سالم به کار افتاد؟

- اگر دستگاه صوتی یا تصویری با استفاده از دستگاه فرستنده‌ی کنترل از راه دور سالم عمل کرد، اقدام به عیب‌یابی فیبر دستگاه فرستنده‌ی معیوب کنید.

- قاب دستگاه فرستنده‌ی کنترل از راه دور معیوب را باز کنید و فیبر یا برد الکترونیکی آن را جدا کنید.

توجه: مواظب چفت و بست و پیچ‌های محکم کننده‌ی دستگاه فرستنده‌ی کنترل از راه دور باشید تا آسیب به قاب و قسمت‌های مختلف آن وارد نشود.

در صورتی که برخی از کلیدهای دستگاه کنترل از راه دور کار نمی‌کند باید صفحه کلید و زغال‌های اتصال کلید با الکل تمیز شود.

- فیبر مدار چایی را از نظر شکستگی و قطع مسیره‌های مسی و لحیم پایه‌های قطعات توسط مولتی متر کنترل کنید.

یکی از قطعاتی که معیوب می‌شوند، خازن‌های الکترولیتی است که باید مورد آزمایش قرار گیرد.

پاسخ: .....

امروزه به دلیل ارزان بودن دستگاه‌های کنترل از راه دور معمولاً آی‌سی آن را تعویض نمی‌کنند، بلکه کل دستگاه را عوض می‌کنند.

پاسخ: .....

● کلیه‌ی قطعات جنبی آی‌سی کنترل از راه دور را روی فیبر مدار چاپی آزمایش کنید.

● فیبر مدار چاپی را پس از تعمیر در محل خود قرار دهید و سپس قاب دستگاه را ببندید و آن را امتحان کنید.

سؤال: آیا دستگاه فرستنده‌ی کنترل از راه دور کار می‌کند؟

● در صورت برطرف نشدن عیب، مجدداً قاب دستگاه

فرستنده‌ی کنترل از راه دور را باز کنید.

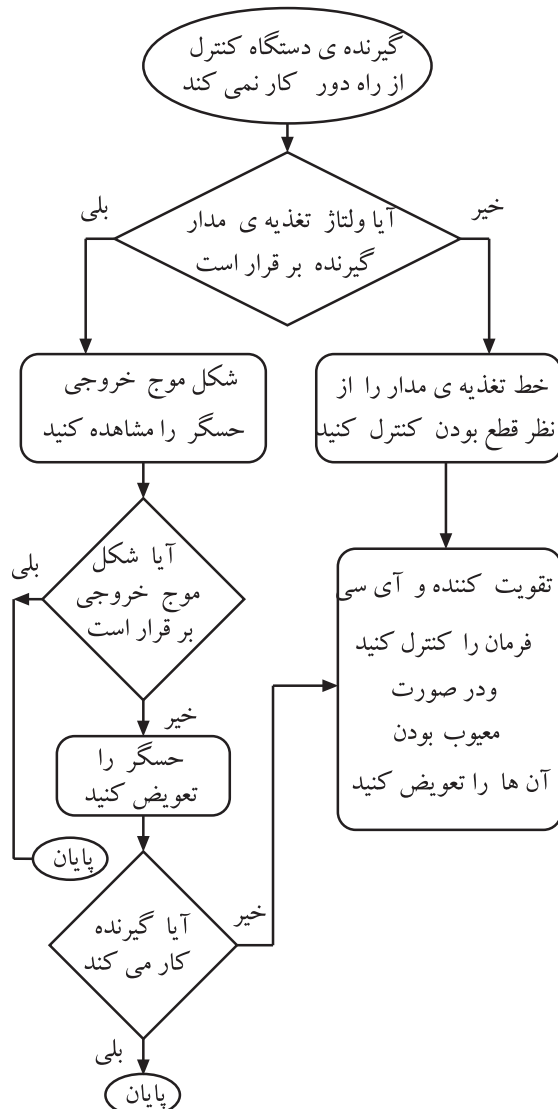
● فیبر آن را جدا کنید.

● آی‌سی دستگاه فرستنده‌ی کنترل از راه دور را تعویض

کنید.

سؤال: آیا دستگاه فرستنده‌ی کنترل از راه دور به کار

افتاد؟



شکل ۱-۶-۱-۱ فلوجارت عیب‌یابی گیرنده‌ی کنترل از راه دور

قسمت دوم: معیوب بودن گیرنده‌ی کنترل از راه دور

● در صورتی که تمام مراحل عیب‌یابی را طبق فلوجارت

شکل ۱-۶-۱-۱ و مراحل کار عملی قسمت اول انجام دادید و از سالم بودن دستگاه فرستنده‌ی کنترل از راه دور اطمینان پیدا کردید،

باید گیرنده‌ی کنترل از راه دور را مطابق فلوجارت شکل ۱-۶-۱-۱ عیب‌یابی کنید.

● گیرنده‌ی دستگاه کنترل از راه دور در داخل دستگاه

اصلی قرار دارد؛ دستگاه را باز کنید.

● ولتاژ تغذیه‌ی مدار گیرنده‌ی کنترل از راه دور را اندازه

بگیرید.

سؤال: آیا ولتاژ تغذیه‌ی گیرنده برقرار است؟

● در صورت منفی بودن پاسخ، خط تغذیه‌ی مدار را از نظر قطع بودن کنترل کنید.

● ولتاژ تغذیه‌ی پایه‌های آی‌سی و ترانزیستورهای تقویت‌کننده‌ی حسگر گیرنده را اندازه بگیرید.

● در صورت معیوب بودن تقویت‌کننده و آی‌سی فرمان، آن‌ها را تعویض کنید.

● شکل موج خروجی حسگر را مشاهده کنید.

سؤال: آیا شکل موج خروجی برقرار است؟

● در صورت منفی بودن پاسخ بالا حسگر را تعویض کنید.

سؤال: آیا گیرنده کار می‌کند؟

● در صورت منفی بودن پاسخ، اتصال‌های پایه‌ی حسگر

و مسیر فیبر مدار چاپی تا تقویت‌کننده را کنترل کنید.

سؤال: آیا گیرنده کار می‌کند؟

● در صورت منفی بودن پاسخ سؤال بالا لحیم پایه‌های

قطعات گیرنده را از نظر قلع‌مردگی کنترل کنید و برای اطمینان،

آن‌ها را شارژ قلع کنید.

پاسخ: .....

برای تعویض آی‌سی فرمان باید به نقشه مراجعه و آن‌ها را ولتاژگیری کنید.

پاسخ: .....

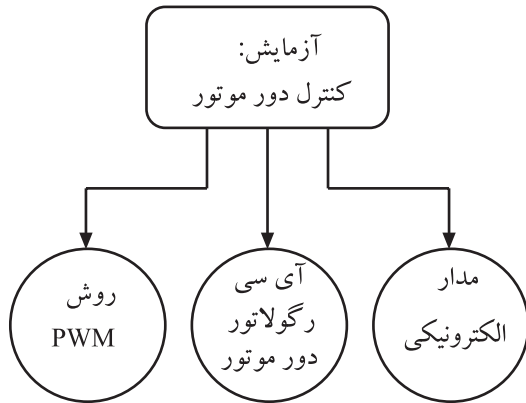
پاسخ: .....

پاسخ: .....

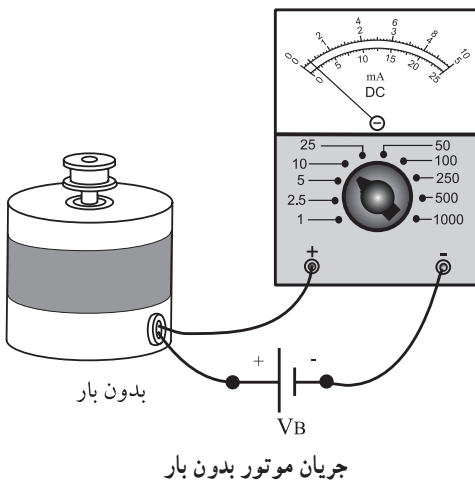
هنگام اجرای عملیات عیب‌یابی، حتماً از نقشه‌ی دستگاه استفاده کنید. همچنین مراقب باشید بار الکترواستاتیک ذخیره شده در بدن شما به دستگاه آسیب نرساند.

## زمان اجرا: ۴ ساعت

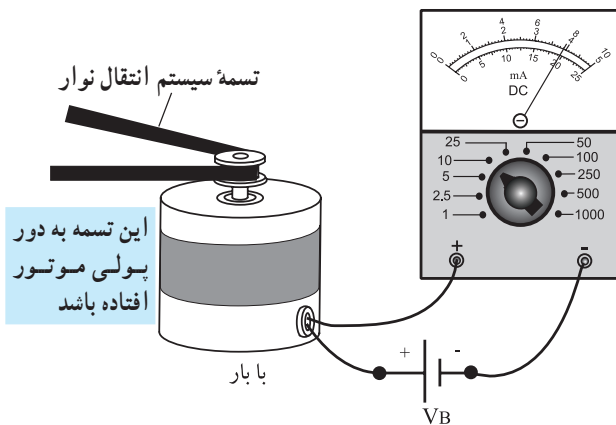
سعی کنید این کار عملی را روی یک دستگاه مدرن انجام دهید.



شکل ۱-۰۲- انواع آزمایش کنترل دور موتور



جریان موتور بدون بار



جریان موتور در بار کامل

شکل ۱-۰۳- نحوه‌ی اندازه‌گیری جریان موتور در حالت بی‌باری و بار کامل

## ۱۹-۶- کار عملی شماره ۷: آزمایش موتور ضبط صوت

### ۱-۱۹-۶- هدف کار عملی: آزمایش سالم بودن موتور

DC ضبط و بررسی نحوه‌ی کنترل دور موتور با سه روش (شکل ۱-۰۲).

الف: کنترل دور موتور با مدار الکترونیکی

ب: کنترل دور موتور با آی سی

ج: کنترل دور موتور به روش PWM برای موتورهای

چپ‌گرد و راست‌گرد

### ۲-۱۹-۶- خلاصه‌ی آزمایش: همان‌طور که می‌دانید

جریان یک موتور DC در حالت بارداری بیش‌تر از زمان بی‌باری آن است.

یک موتور ضبط معیوب شده در هنگام بارداری کامل، (مطابق شکل ۱-۰۳) جریانی بسیار زیادتر از یک موتور سالم مصرف می‌کند. بنابراین در این آزمایش می‌توانیم جریان بارداری یک موتور سالم را اندازه بگیریم و از آن به عنوان یک معیار مناسب برای مواقعی که موتور ضبط معیوب می‌شود استفاده کنیم. همچنین در این آزمایش نحوه‌ی کنترل دور موتور را، با روش‌های مدار الکترونیکی، آی سی و PWM، برای موتورهای راست‌گرد و چپ‌گرد بررسی خواهیم کرد.

### ۳-۱۹-۶- ابزار و تجهیزات و مواد مورد نیاز

- ضبط صوت
- یک دستگاه موتور ضبط DC
- یک عدد آومتر عقربه‌ای یا دیجیتالی
- ترانزیستورهای 2N2219 یا BD137 و BD138

از هر کدام ۲ عدد

- دیودهای IN4001
- چهار عدد آی سی کنترل دور موتور TDA7274
- یک عدد آی سی ۴۰۴۹ و ۵۵۵ از هر کدام
- یک عدد پتانسیومتر ولومی  $10\text{K}\Omega$
- مقاومت‌های  $2\text{K}$ ،  $220\Omega$  و  $470\Omega$

از هر کدام یک عدد

- مقاومت‌های  $1\text{K}$  و  $4/7\text{K}$
- از هر کدام دو عدد خازن‌های  $1\mu\text{f}$ ،  $100\text{nf}$ ،  $0/1\mu\text{f}$  و  $4/7\mu\text{f}$

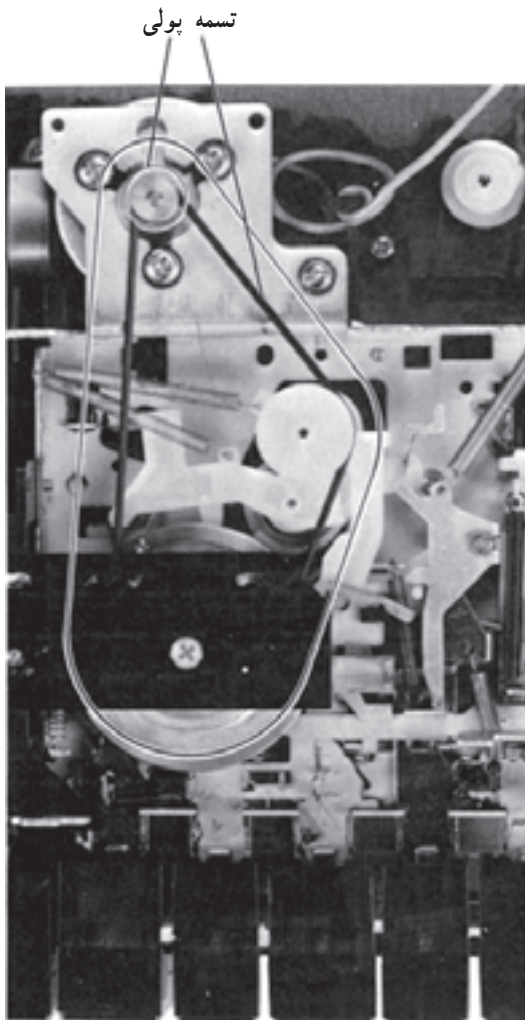
از هر کدام یک عدد



#### ۴-۱۹-۶- دستورات ایمنی و حفاظتی

▲ دستورات ایمنی و حفاظتی کار عملی شماره ۱ مرحله ی

۴-۵-۶ را رعایت کنید.



#### ۵-۱۹-۶- مراحل اجرای کار عملی

قسمت اول: اندازه گیری جریان موتور

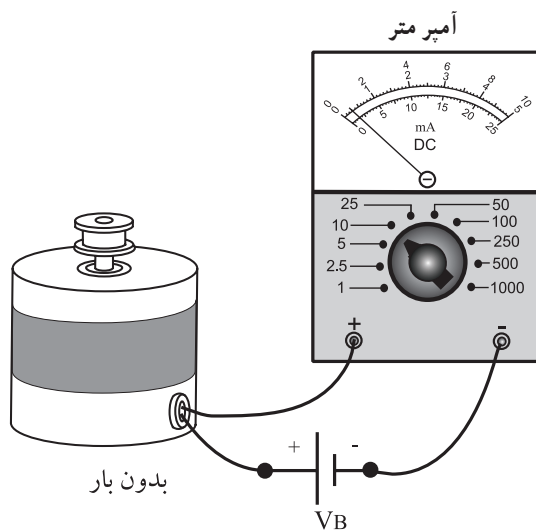
● تسمه ی موتور را از دور پولی موتور آزاد کنید (شکل

۴-۱۰۶).

● سیم های تغذیه ی موتور ضبط را از دوسر موتور آزاد

کنید.

شکل ۱۰۴-۶



● با توجه به ولتاژ تغذیه ی موتور (۹۷ یا ۱۲۷)، مداری

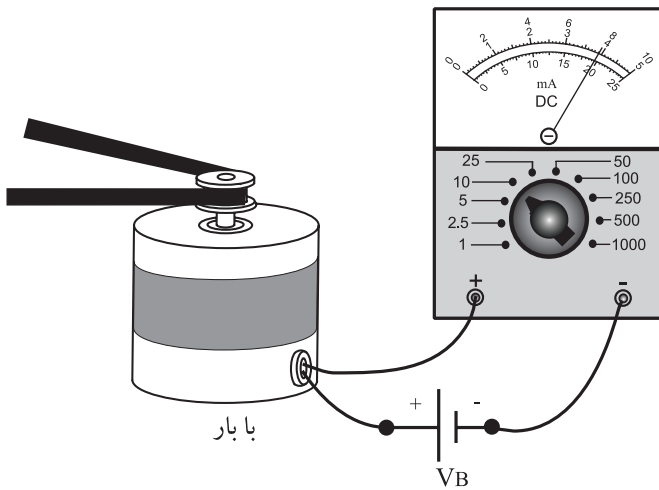
را مطابق شکل ۱۰۵-۶ ببندید.

● جریان موتور را توسط آمپر متر اندازه بگیرید و آن را در

کادر زیر بنویسید.

$I = \dots\dots\dots$   
 جریان بی باری موتور

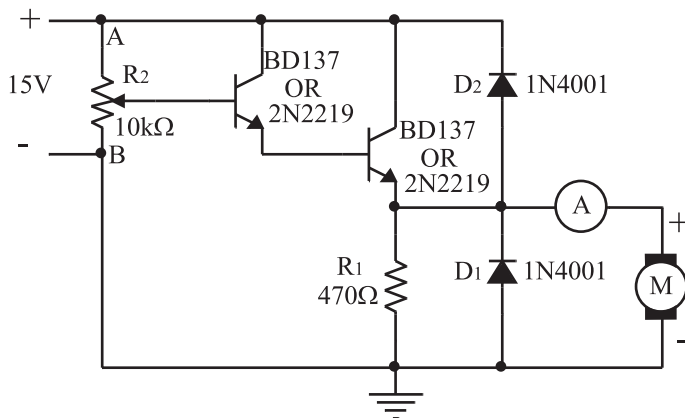
شکل ۱۰۵-۶ - اندازه گیری جریان بی باری موتور



شکل ۱۰۶- اندازه‌گیری جریان بارداری موتور

- تسمه‌ی موتور را دور پولی موتور ببندید و موتور را با سیم انتقال نوار درگیر کنید.
- با توجه به شکل ۱۰۶-۶ جریان بارداری موتور را در حالت پخش (Play) و جلوبر سریع (F.F) و برگشت سریع (R.F) اندازه‌گیری و در کادر زیر یادداشت کنید.

$I_{DC} =$		در حالت پخش
$I_{DC} =$		در حالت F.F
$I_{DC} =$		در حالت R.F



شکل ۱۰۷- مدار کنترل سرعت موتور

- قسمت دوم: مدار کنترل سرعت موتور DC
- مدار شکل ۱۰۷-۶ را که روی برد مدار چاپی بسته شده است از انبار تحویل بگیرید.
  - پتانسیومتر را در وسط قرار دهید و جریان موتور را یادداشت کنید.

$I_{DC} = \dots\dots\dots$   
موتور

- سر وسط پتانسیومتر را به نقطه‌ی A نزدیک کنید و جریان موتور را یادداشت نمایید.
- سؤال: آیا دور موتور بیشتر می‌شود؟ توضیح دهید.

- سر وسط پتانسیومتر را به نقطه‌ی B نزدیک کنید و جریان موتور را یادداشت نمایید.

$I_{DC} = \dots\dots\dots$   
موتور

- سؤال: آیا دور موتور کم‌تر می‌شود؟ توضیح دهید.

پاسخ: .....

.....

.....

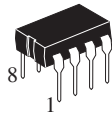
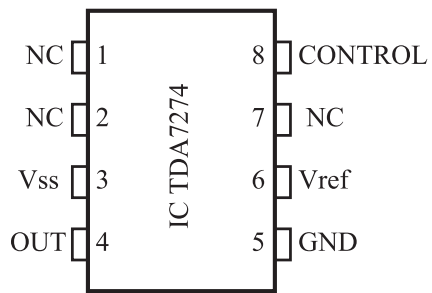
.....

پاسخ: .....

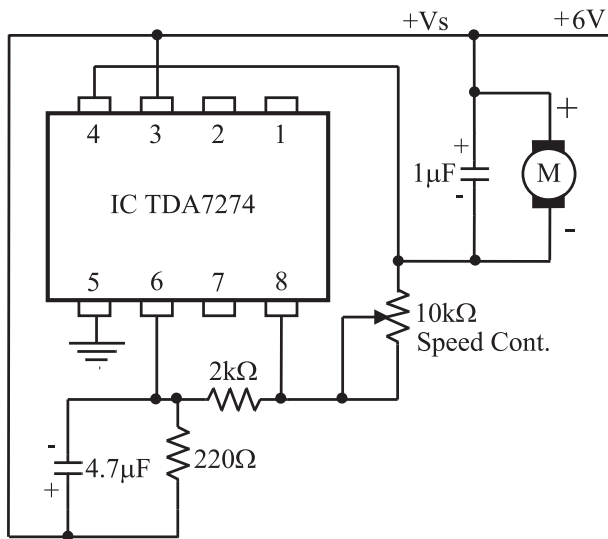
.....

.....

.....



- قسمت سوم: مدار کنترل دور با آی سی
- مدار شکل ۶-۱۰۸ کنترل سرعت موتور با آی سی است، که روی برد مدار چاپی بسته شده است. آن را از انبار تحویل بگیرید.
  - تغذیه را به مدار وصل کنید.
  - با تغییرات پتانسیومتر، تغییر سرعت موتور را مشاهده کنید.



شکل ۶-۱۰۸

سؤال: با تغییرات پتانسیومتر سرعت موتور چگونه تغییر می کند؟ توضیح دهید.

پاسخ: .....

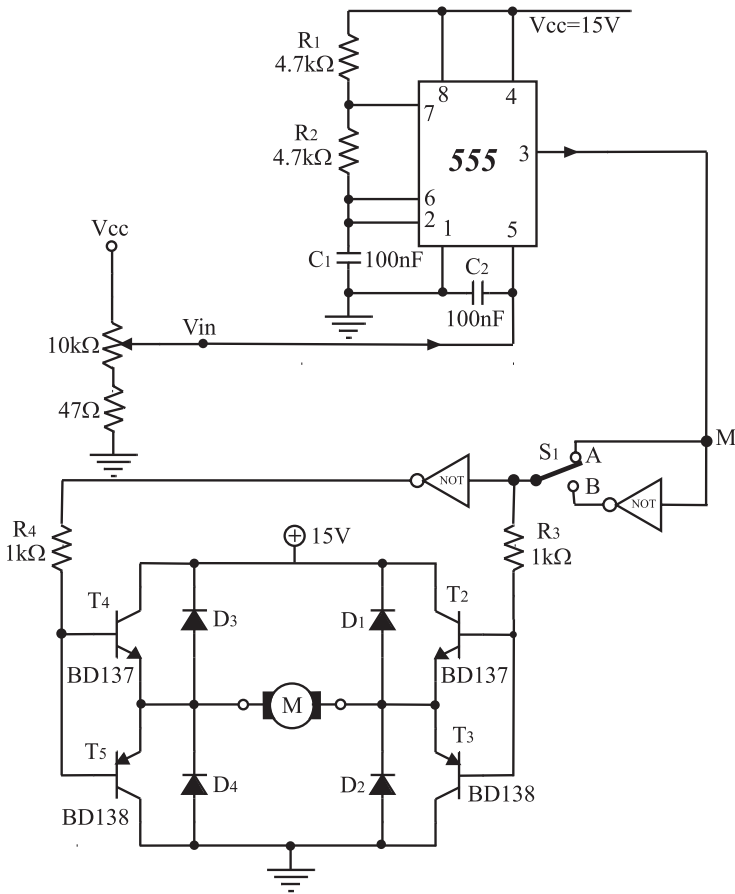
.....

.....

در صورت داشتن وقت اضافی مرحله ی چهارم از کار عملی را مطابق شکل ۶-۱۰۹ انجام دهید.

قسمت چهارم: مدار کنترل دور موتور به روش PWM

● مدار شکل ۱۰۹-۶ را که روی برد مدار چاپی بسته شده است از انبار تحویل بگیرید.



شکل ۱۰۹-۶

● کلید  $S_1$  را در وضعیت A قرار دهید و جهت چرخش موتور را یادداشت کنید (جهت چرخش را نسبت به عقربه‌های ساعت در نظر بگیرید).

پاسخ: .....

.....

.....

● کلید  $S_1$  را در وضعیت B قرار دهید و جهت چرخش موتور را یادداشت کنید.

پاسخ: .....

.....

.....

● کلید را در وضعیت A یا B قرار دهید و با تغییر پتانسیومتر دور موتور را به آهستگی افزایش دهید.

● تغییرات دور موتور متناسب با تغییر مقدار ولتاژ ورودی است، طرز کار مدار را به طور مختصر توضیح دهید.

پاسخ: .....

.....

.....