

علم مواد و فلزکاری عمومی

عنوان توانایی		زمان آموزش (ساعت)
عملی	نظری	
۱۱	۱۴	<p>آشنایی با اصول مقدماتی علم مواد</p> <p>- انواع فولادها</p> <p>- خواص مکانیکی فلزات</p> <p>- عناصر آلیاژی و نقش آنها در خواص و جوش پذیری</p> <p>- انواع فولادها از نظر جنس و کاربرد و مطابق استاندارد ISO ۱۵۶۰۸</p> <p>- نامگذاری فولادهای کم کربن مطابق DIN و ATST</p> <p>- آشنایی با روش‌های کارگاهی شناسایی فلزات (آزمایش جرقه و ...)</p> <p>- شناسایی فولادهای آلیاژی و نحوه نامگذاری آنها</p> <p>- آشنایی با واحدهای اندازه گیری کمیت طول برحسب سیستم و متریک اینچی و زاویه شناسایی اصول کار با ابزارهای اندازه گیری طول با دقت یک دهم میلیمتر و زاویه شناسایی اصول کار با سوزن خط کشی</p> <p>شناسایی اصول اره کاری دستی بر روی صفحه و لوله فولادی کم کربنی</p> <p>شناسایی اصول سوراخکاری قطعات فلزی</p> <p>شناسایی اصول براده برداری و تیز نمودن ابزار آلات توسط دستگاه سنگ سنباده دو طرفه</p> <p>آشنایی با انواع سوهان ها</p> <p>شناسایی اصول سوهانکاری دستی</p>

- ۱ فولادها را در حالت کلی تقسیم‌بندی کند.
- ۲ خواص مکانیکی فلزات را بیان نماید.
- ۳ عناصر آلیاژی را در فولادها معرفی کند.
- ۴ تاثیر عناصر آلیاژی روی خواص فولادها را بیان نماید.
- ۵ فولادها را بر اساس استاندارد ISO 15608 دسته‌بندی کند.
- ۶ فولادها را بر اساس استاندارد DIN , AISI نامگذاری نماید.
- ۷ روش‌های کارگاهی شناسایی فلزات را بیان نماید.
- ۸ واحدهای اندازه گیری را معرفی کند.
- ۹ توانایی اندازه‌گیری طول و زاویه را بوسیله ابزار داشته باشد.
- ۱۰ توانایی خطکشی بوسیله سوزن خطکشی را داشته باشد.
- ۱۱ توانایی اره کاری دستی را روی صفحه و لوله فولادی داشته باشد.
- ۱۲ توانایی سوراخکاری قطعات فلزی را داشته باشد.
- ۱۳ توانایی سوهانکاری را داشته باشد.
- ۱۴ توانایی کار کردن با سنگ سنباده و تیزکردن ابزار را داشته باشد.

پیش آزمون

۱- کدام یک از گزینه های زیر جزء ویژگی های خوب برای فلزات محسوب نمی شود؟

- الف- عایق حرارت
- ب- شکل پذیری
- ج- ذوب و ریخته گری
- د- هدایت جریان الکتریسیته

۲- جرم حجمی فلز برای ساخت کدام دسته از وسائل حمل و نقل مهمتر است؟

- الف- هواپیما
- ب- قطار
- ج- کشتی
- د- اتومبیل سواری

۳- کدام قسمت از یک قلم تیز بر باید سخت باشد؟

- الف- نوک
- ب- بدنه
- ج- قسمت انتهایی
- د- تمام قسمت ها

۴- یک ماده فلزی در کدام حالت راحت تر می سوزد؟

- الف- نرم باشد
- ب- میل ترکیب زیادی با اکسیژن داشته باشد
- ج- به صورت براده درآمده باشد
- د- به شکل رشته هایی باریک باشد

۵- از انعکاس صدای برخورد ضربه به اجسام به کدام مورد زیر می توان پی برد؟

الف- سالم یا ترک‌دار بودن اجسام

ب- سختی و نرمی فلزات

ج- پر یا خالی بودن ظرف از مایع

د- تمام موارد

۶- یک ساچمه فولادی پس از برخورد با کف سنگ فرش شده جهش می‌کند علت کدام است؟

الف- صاف و صیقلی بودن دو سطح

ب- سخت بودن هر دو جسم

ج- گرد بودن ساچمه

د- صاف بودن سطح سنگ فرش

۷- چگونه می‌توان کارد آشپزخانه را تیز کرد؟

الف- مالش لبه کارد به پشت کارد مشابه خود

ب- ساییدن لبه کارد با جسم سخت مثل ظروف چینی

ج- گرم و سرد کردن سریع

د- حرارت دادن ملایم تیغه کارد روی اجاق گاز

۸- کدام یک از گزینه‌های زیر در سوهان کاری فلزات عامل مهمی محسوب می‌شود؟

الف) قابلیت هدایت گرمایی

ب) قابلیت ریخته‌گری

ج) استحکام فلزات

د) قابلیت هدایت جریان الکتریسیته

۱-۱ آشنایی با فلزات

شکل (۱-۱)



فلزات دسته ای از مواد صنعتی جامد هستند که بیشترین کاربرد در صنایع مختلف دارند. از جمله فلزات پر کاربرد صنعتی میتوان به آهن، مس، آلومینیوم، روی و آلیاژهای آنها اشاره کرد.

۱-۲ دسته بندی فلزات

در حالت کلی فلزات و آلیاژهای فلزی را می توان مطابق نمودار (۱-۱) به دو حالت کلی گروه فلزات آهنی مثل: انواع فولادها و چدن ها و فلزات غیر آهنی مثل: آلیاژهای آلومینیوم، مس، روی و غیره تقسیم کرد ولی از آنجائی که شناسایی فولادها موضوع درس ما می باشد لذا از پرداختن به فلزات دیگر صرف نظر می شود.

نمودار (۱-۱)



1. Alloys

آلیاژ: آمیخته یک عنصر فلزی با دو یا چند عنصر دیگر است به طوری که ماده حاصل دارای خواص فلزی باشد.

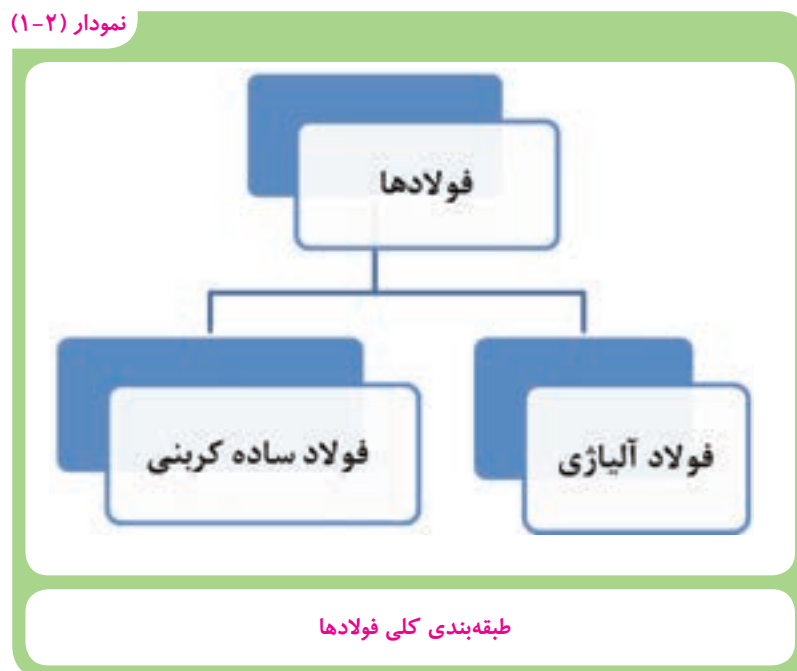
۱-۳ فولادها

فولادها دسته بزرگی از خانواده فلزات آهنی را تشکیل می دهند و به روش های مختلف مطابق جدول (۱-۱) دسته بندی می شوند.

جدول (۱-۱) روش های تقسیم بندی فولادها	
اساس تقسیم بندی	نوع فولاد
روش تولید	زیمنس - مارتین، بسمر، قوس الکتریکی
کاربرد در صنعت	فولادهای ساختمانی، ابزار، گرم کار و غیره.
عناصر آلیاژی و مقدار آن	فولادهای ساده کربنی و آلیاژی
ساختار میکروسکوپی ۱	فولادهای فریتی، فریتی - پرلیتی، آستنیتی، مارتنزیتی و دو فازی
خواص شیمیایی	فولادهای مقاوم به حرارت، خوردگی و اکسید شدن، سایش و فولادهای مغناطیسی

تقسیم بندی فولادها به دو دسته کلی فولادهای آلیاژی و فولادهای ساده کربنی مطابق نمودار (۱-۲) یکی از ساده ترین و متداول ترین دسته بندی های فولادها می باشد که به طور خلاصه توضیح داده می شود.

نمودار (۱-۲)



۱-۳-۱ فولادهای ساده کربنی^۱

فولادهای ساده کربنی به آن دسته از فولادها اطلاق می‌شوند که عناصر تشکیل دهنده آن آهن به اضافه درصد معینی کربن (گاهی مقدار کمی منگنز هم اضافه می‌شود) و مقدار ناچیزی عناصر ناخالصی مثل: فسفر و گوگرد است. بنابراین عنصر کربن موثرترین عنصری است که در این گروه از فولادها وجود دارد و سبب ایجاد تنوع بسیار در خواص این دسته از فولادها می‌گردد. فولادهای ساده کربنی از نظر کمی بیشترین کاربرد صنعتی را دارند. فولادهای ساده کربنی مطابق نمودار (۱-۳) به سه گروه تقسیم می‌شوند که در جدول (۱-۲) ویژگی‌های مهم و نمونه‌ای از موارد کاربرد آنها آورده شده است.

نمودار (۱-۳)



جدول (۱-۳) ویژگی های مهم و نمونه ای از موارد کاربرد فولادهای ساده کربنی			
ردیف	نوع فولاد	ویژگی های مهم و موارد کاربرد	تصویر
۱	کم کربن	این فولادها از خواص شکل پذیری، ماشین کاری و قابلیت جوشکاری و مغناطیسی خوبی برخوردار می باشند. و برای عموم قطعات مهندسی مثل ساخت سازه های ساختمانی، پلها، صنایع کشتی سازی و بدنه واگنها و غیره بکار می روند. بطوری که بیشترین مصرف را در صنعت دارند.	
۲	کربن متوسط	این فولادها علاوه بر داشتن خواص ماشین کاری و جوشکاری مناسب از قابلیت سختی پذیری بالایی برخوردار هستند و در ساخت قطعات و تجهیزات صنعتی مثل: چرخ و محور واگن، قطعات خودرو، ماشین آلات و دستگاه های نورد مورد استفاده قرار می گیرند.	
۳	پرکربن	این فولادها به دلیل دارا بودن مقدار کربن زیاد سخت هستند و ماشین کاری، تغییر شکل و جوشکاری آنها مشکل است. لذا در مواردی که به سختی بالایی نیاز باشد از فولادهای ساده پرکربن استفاده می شود مانند: تیغ های برش، غلتک نورد و کاربرد دارند.	

۲-۳-۱ فولادهای آلیاژی

نمودار (۱-۴)



فولادهای آلیاژی شامل دسته های متنوعی از فولادها می شوند که محتوی مقادیر مختلفی از عناصر آلیاژی مثل: کروم، وانادیم، نیکل، مس، تنگستن، تیتانیوم، مولیبدن، سیلیسیم و غیره می باشند. این فولادها متناسب با نوع و مقدار عناصر آلیاژی، خواص ویژه ای را بدست می آورند و کاربردهای صنعتی خاصی پیدا می کنند که در ادامه معرفی می شوند.

۴-۱ عناصر آلیاژی و نقش آنها در فولاد

هدف از اضافه کردن عناصر آلیاژی به فولادها بهبود خواص فولاد می‌باشد که در جدول (۳-۱) تاثیرات مهم ناشی از اضافه شدن هر یک از عناصر آلیاژی به فولاد ذکر شده است.

جدول (۳-۱) مهمترین عناصر آلیاژی و تاثیر آن روی خواص فولاد	
نام عنصر	تاثیر بر خواص فولاد
کروم	سختی، استحکام و مقاومت در برابر خوردگی را افزایش می‌دهد
نیکل	سختی، انعطاف پذیری و مقاومت در برابر خوردگی را افزایش می‌دهد.
تنگستن	قابلیت انعطاف پذیری فولاد آب داده را بالا می‌برد و مقاومت آنرا در مقابل حرارت زیاد می‌کند.
مولیبدن	اثر آن مانند تنگستن و نیکل است
وانادیوم	استحکام را بالا می‌برد و باعث می‌شود فولاد حتی درجات حرارت بالا را تحمل کند.
کبالت	استحکام و سختی را افزایش می‌دهد و خواص مغناطیسی را بهتر می‌کند

۵-۱ تقسیم‌بندی فولادها براساس استاندارد ISO 15608

سازمان جهانی استاندارد (ISO) یک نوع تقسیم‌بندی برای فولادها ارائه کرده است که به شماره ۱۵۶۰۸ به ثبت رسیده است. در این استاندارد فولادها با توجه به خواص و ویژگی هایشان به ۱۱ گروه اصلی تقسیم شده‌اند.

گروه یک: در این گروه فولادهایی قرار دارند که حداقل استحکام کششی آنها $300 \frac{N}{mm^2}$ بوده و دارای عناصر آلیاژی می‌باشد.

کاربرد فولادهای گروه یک

- ۱- تولید سیم های نازک فولادی
- ۲- تولید میخ، پرچ- ورقهای نرم آهنی، مفتول های جوشکاری و ...
- ۳- ساختن سازه ها و ماشین های صنعتی
- ۴- ساخت سازه های صنعتی که در محیط های باز نصب می شوند

گروه دوم: در این گروه فولادهایی قرار دارند که استحکام کششی آنها بیشتر از 300N/mm^2 است. کاربرد این دسته از فولادها در جدول مقابل آمده است.

کاربرد فولادهای گروه دو

- ۱- اجزاء ماشین، محورهای عملیات حرارتی پذیر و چکش ها
- ۲- وسایل خاک برداری و تیغه ماشینهای شخم زنی

گروه سوم: فولادهای سخت شده در اثر عملیات آبدهی در این گروه جای دارند عمده‌ترین کاربرد این دسته از فولادها در جدول مقابل آمده است.

کاربرد فولادهای گروه سوم

- ۱- ابزارهای برش درودگری
- ۲- فنرها، سنبه، قالب، پرچ و غیره
- ۳- ساخت وسایل و ماشینهای تراش و ابزار مثل: سنبه، قالب، منگنه و غیره
- ۴- ابزار برش

دسته چهارم: فولادها دارای عناصر آلیاژی کروم - مولیبدن - نیکل و وانادیم در این گروه از فولادها درصد کل عناصر آلیاژی از ۵ درصد بیشتر نمی‌شود. کاربرد آنها مطابق با جدول مقابل می‌باشد.

کاربرد فولادهای گروه سوم

- ۱- قطعات سخت که ضربه به آنها وارد نمی‌شود مثل سوهان، بلبینگ و ابزارهای برش
- ۲- قطعات با استحکام بالا و مقاوم به ضربه در درجات حرارت کم

شکل (۱-۲)



نمونه ای از سازه های مربوط به صنایع پتروشیمی

گروه پنجم: فولادهای کروم-مولیبدن بدون وانادیوم که کربن در آنها مساوی یا کمتر از ۰/۳۵ درصد است و بر حسب مقدار کروم و مولیبدن در چهار گروه دسته‌بندی می‌شوند و به طور عمده در صنایع نفت، گاز، پتروشیمی و نیروگاهی کاربرد دارند.

گروه ششم: در این گروه با اضافه کردن وانادیوم به فولادهای گروه پنجم سختی فولاد را افزایش می‌دهند و بیشتر برای ساخت ابزار استفاده می‌شوند.

گروه هفتم: در این گروه فولادهای زنگ‌نزن بگیر (جذب آهن ربا می‌شوند) قرار دارند که دارای مقادیر کمتر یا مساوی ۰/۳۵ درصد کربن و بین ۱۰/۵ تا ۳۰ درصد کروم دارند که بیشتر در صنایع شیمیایی و نفت کاربرد دارند.

گروه هشتم: در این گروه فولادهای زنگ‌نزن نگیر (جذب آهن ربا نمی‌شوند) قرار دارند این فولادها در صنایع غذایی، دارویی و صنایع شیمیایی که نیازمند مقاومت بالا در برابر خوردگی است کاربرد دارد.

گروه نهم: در گروه نهم فولادهای با پایه نیکل قرار دارند.

گروه دهم و یازدهم: در گروه دهم و یازدهم فولادهای آلیاژی با کاربردهای ویژه قرار دارند که گروه دهم بر حسب مقدار کروم و گروه یازدهم بر حسب مقدار کربن به دو دسته کوچکتر تقسیم‌بندی می‌شوند و بیشتر در صنایع شیمیایی، نفت و گاز و پتروشیمی کاربرد دارند.

۱-۶ نام‌گذاری فولادهای کم کربن مطابق استاندارد DIN^۱ و AISI^۲

استاندارد DIN مربوط به کشور آلمان و استاندارد AISI از کشور آمریکا می‌باشد.

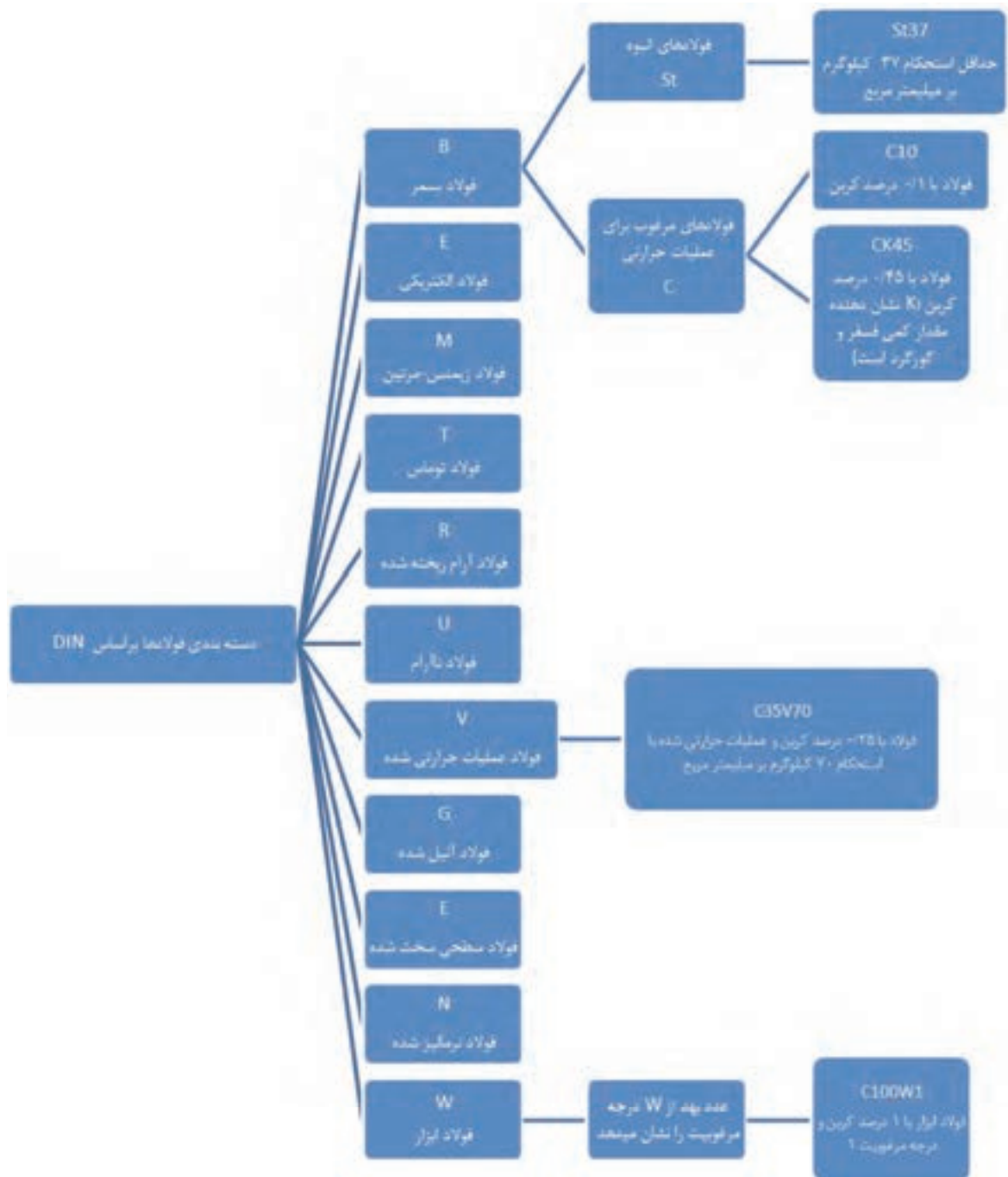
۱-۶-۱ تقسیم بندی فولادها بر اساس استاندارد AISI

در این استاندارد که بوسیله انجمن آهن و فولاد آمریکا تدوین شده است، برای فولادهای آلیاژی از یک عدد چهار رقمی استفاده می‌شود. اولین رقم از سمت چپ نشان دهنده نوع فولاد است. دومین رقم مقدار تقریبی عناصر آلیاژی اصلی است و رقم‌های سوم و چهارم نشان دهنده میزان کربن به صورت صدم درصد است. در جدول (۱-۴) تقسیم فولادها بر اساس استاندارد AISI نشان داده شده است.

جدول ۱-۴- تقسیم بندی فولادها بر اساس استاندارد AISI	
شماره	نوع
۱۰XX	کربنی ساده
۱۱XX	سولفیدی
۱۳XX	منگنزدار
۲XXX	نیکل دار
۳XXX	نیکل-کروم دار
۴۰XX	مولیبدن دار
۴۱XX	کروم مولیبدن دار
۴۳XX	نیکل-کروم-مولیبدن دار
۴۶XX	نیکل-مولیبدن دار
۵XXX	کروم دار
۶XXX	کروم-وانادیوم دار
۸XXX	کروم-مولیبدن با نیکل کم
۹XXX	نیکل-کروم با مولیبدن کم

۱-۶-۲ معرفی فولادها بر اساس استاندارد DIN

در نمودار (۱-۵) روند تقسیم بندی و نام گذاری فولادها بر اساس استاندارد DIN ارائه شده است.



نمودار (۱-۵) نام گذاری فولادها بر اساس استاندارد DIN

جدول (۱-۵) علامت های مشخصه برای فولادها در استاندارد DIN		
ردیف	حروف مشخصه	روش تولید یا خواص ویژه
۱	B	فولاد بسمر
۲	E	فولاد الکتریکی
۳	M	فولاد زیمنس مارتین
۴	T	فولاد توماس
۵	R	فولاد آرام
۶	U	فولاد ناآرام

طبق استاندارد DIN فولادهای ساده کربنی توسط علامت St (حروف اول کلمه Steel) به معنی فولاد همراه با یک عدد دو رقمی دیگر که حداقل استحکام کششی را نشان می‌دهد مشخص می‌شوند. برای مثال: $St37$ یعنی فولاد غیرآلیاژی با استحکام کششی 37 kg/mm^2 است. در این استاندارد از علامت های دیگری برای معرفی روش تولید و خواص فولاد استفاده می‌شود که در جدول (۱-۵) آمده است.

مثال: فولاد $MuSt42$ یعنی فولاد کربنی تولید شده با روش زیمنس مارتین که اکسیژن زدایی نشده (فولاد ناآرام) و استحکام کشش آن 42 kg/mm^2 یا 420 kg/mm^2 است. در این استاندارد فولادهایی که با حرارت دادن و سرد کردن سریع (آبدادن) قابل سخت شدن هستند به وسیله یک حرف C و صد برابر درصد کربن نمایش داده می‌شوند. مثال: $C10$ یعنی فولاد کربنی تا ۱٪ درصد کربن است یا $CK45$ یعنی فولاد کربنی با ۰/۴۵ درصد کربن و K یعنی فولادی که درصد ناچیزی عناصر همراه مثل کمی فسفر و گوگرد دارد.

جدول (۱-۶) حروف مشخصه برای فولادها عملیات حرارتی شده		
ردیف	حروف	نوع عملیات حرارتی فولاد
۱	V	عملیات حرارتی انجام نشده
۲	G	آنیل شده
۳	E	سطح فولاد سخت شده
۴	N	نرمالیزه شده
۵	H	فولاد سخت شده
۶	K	تغییر شکل سرد داده شده

هم چنین در این استاندارد از حروف برای بیان عملیات حرارتی انجام شده روی فولاد استفاده می‌شود که این حروف در جدول (۱-۶) معرفی شده اند. برای این دسته از فولادها اول روش تولید سپس آنالیز شیمیایی و در پایان عملیات حرارتی بیان می‌گردد.

۱-۷ خواص مکانیکی فلزات

مشخصات فیزیکی و مکانیکی فلزات از جمله استحکام، سختی، مقاومت در برابر ضربه و... نقش زیادی در کاربرد قطعات فلزی دارد. این قطعات فلزی می‌توانند تحت تأثیر تنش ناشی از چند نوع نیروی مکانیکی قرار گیرند. این نیروها عبارتند از: نیروهای کششی، فشاری، پیچشی، ضربه‌ای و نیروهایی که به طور متناوب بر اجسام وارد می‌گردد (خستگی) یا نیروهای برشی که سعی در بریدن قطعات فلزی دارند. در جدول (۱-۷) اطلاعات بیش تری در خصوص این نیروها آورده شده است.

جدول (۱-۷) نیروهای شش گانه مکانیکی وارده بر سازه های صنعتی

ردیف	نوع نیرو	شکل	خاصیت مکانیکی	نمونه قطعات تحت بار	عکس العمل ماده زمانیکه نیرو قابل تحمل نباشد
۱	کششی		استحکام کششی		پاره شدن
۲	فشاری		استحکام فشاری		شکستن یا له شدن
۳	برشی		استحکام برشی		بریدن، تیغه قیچی یا ورق در زیر گیوتین
۴			مقاومت پیچشی		شکستن پیچ هنگام بستن یا باز شدن
۵	خمشی		مقاومت خمشی		خم شدن تیر آهن سقف ساختمان
۶	ضربه ای		چقرمگی		شکستن چکش، سندان

۱-۷-۱ استحکام کششی فلزات

این خاصیت توانایی فلز را در برابر بار کششی بدون اینکه دچار شکست شود نشان می‌دهد. به طور مثال کابل‌های فولادی یا سیم بکسل‌ها که برای بلند کردن اجسام سنگین به کار می‌روند باید دارای استحکام کششی بالایی باشند. استحکام کششی فلزات توسط دستگاه آزمایش کشش با استفاده از نمونه فلزی تعیین می‌شود، به این صورت که دو سر نمونه فلزی مطابق شکل (۱-۳) به گیره‌های دستگاه محکم بسته شده و یکی از گیره‌ها به آهستگی حرکت می‌کند و نمونه کشیده می‌شود. نیروی وارد به نمونه بر حسب کیلوگرم و افزایش طول نمونه بر حسب میلی‌متر را می‌توان روی صفحه مدرج دستگاه مشاهده نمود.

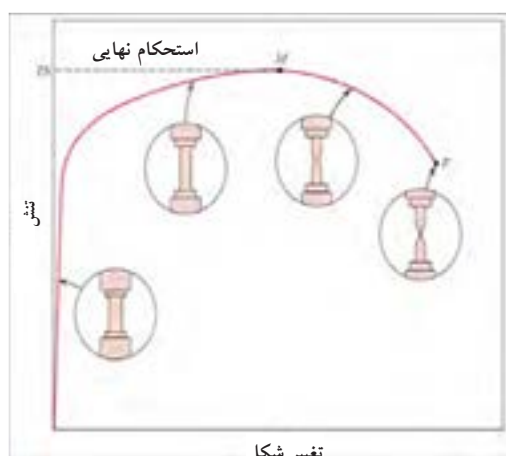
شکل (۱-۳)



دستگاه آزمون کشش برای اندازه‌گیری استحکام مواد فلزی

در حین آزمون کشش قسمت مرکزی نمونه مطابق شکل (۱-۴) که سطح مقطع کمتری دارد افزایش طول داده و دچار کاهش سطح مقطع می‌شود و وقتی نیروی اعمال شده به بیشترین میزان خود می‌رسد (نقطه M)، نمونه دچار حالت گلوئی شدن می‌شود و در نهایت شکست اتفاق می‌افتد (نقطه F).

شکل (۱-۴)



نمودار تنش - تغییر شکل در مواد فلزی

۸-۱ آشنایی با روش‌های کارگاهی شناخت فلزات

فلزاتی که در صنعت به کار می‌روند دارای رفتارهای متفاوت هستند برخی از آن‌ها را می‌توان به آسانی خم کرد یا با سوهان روی آن‌ها خراش ایجاد کرد ولی بعضی دیگر به آسانی خم نشده و یا براده‌برداری از آنها با سوهان به سادگی امکان‌پذیر نمی‌باشد. بنابراین استفاده از این خواص یکی از راه‌های شناخت فلزات است که در این مبحث سعی می‌کنیم شما را با روش‌های ساده شناخت فلزات در کارگاه آشنا کنیم.

۸-۱-۱ کاربرد قطعه

اگر کاربرد قطعه را بدانیم، می‌توانیم تا حدودی به خواص مکانیکی و جنس آن پی ببریم و این شروع خوبی در راه شناخت دقیق تر آن است. چون بعضی قطعات را از فلز خاص می‌سازند مثلاً نوک قلم ابزار و لبه کارد و مته و تیغ اره از فولاد سخت ساخته می‌شود و در و پنجره را از فولاد نرم‌تر و یا ظروف آشپزخانه از فولاد زنگ‌نزن و یا آلومینیوم ساخته می‌شوند.

۸-۱-۲ رنگ و وزن

رنگ و ظاهر فلزات در شناخت فلز به ما کمک می‌کند مثلاً قطعات مسی، رنگ سرخ دارند و قطعات آلومینیومی رنگ سفید و روشن دارند. از طریق اختلاف جرم با جرم حجمی نیز می‌توان قطعاتی را که دارای رنگ یکسان هستند و از ظاهر آن‌ها شناخته نمی‌شوند شناسائی کرد به جداول (۸-۱) توجه کنید.

جدول (۸-۱) تشخیص نوع مواد فلزی بر اساس رنگ ظاهری و سطح مقطع شکست

رنگ ظاهری قطعات پرداخت نشده			رنگ سطح مقطع شکست فلزات		
ردیف	رنگ سطوح خارجی	فلز	ردیف	رنگ مقطع شکسته شده	فلز
۱	خاکستری کدر	چدن سفید	۱	سفید نقره‌ای	چدن سفید
۲	خاکستری خیلی کدر	چدن خاکستری	۲	خاکستری تیره	چدن خاکستری
۳	خاکستری روشن	آهن نرم	۳	خاکستری تیره	آهن نرم
۴	خاکستری تیره	فولاد کم کربن	۴	خاکستری براق	فولاد کم کربن
۵	خاکستری تیره	فولاد پر کربن	۵	خاکستری خیلی براق	فولاد پر کربن
۶	خاکستری تیره	فولاد ریختگی	۶	خاکستری براق	فولاد ریختگی
۷	خاکستری تیره	فولاد پر آلیاژ	۷	خاکستری متوسط	فولاد پر آلیاژ

۳-۸-۱ آزمایش جرقه سنگ زنی

نوع جرقه های ناشی از سنگ زدن فلزات مختلف مطابق شکل (۱-۵) یکی از راه های شناسایی و تشخیص ساده ی فلزات می باشد.

شکل (۱-۵)



تشخیص نوع فولاد بر اساس آزمایش جرقه

شکل (۱-۶)

فولاد کم کربن فولاد کربن متوسط



روشن ستاره‌ای روشن سفید

جرقه های ناشی از سنگ زدن روی فولادهای ساده کم کربن و کربن متوسط

فولادهایی که کربن آنها $0/15$ درصد باشد مثل: فولاد C15 مطابق شکل (۱-۶) سمت چپ دارای جرقه های روشن با انتهای ستاره‌ای هستند. ولی فولاد با کربن متوسط دارای جرقه های مانند شکل سمت راست با رنگ سفید می باشد.

شکل (۱-۷)

فولاد منگنزدار فولاد تندبر

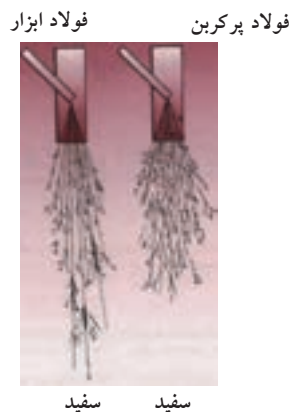


سفید زرد رنگ

جرقه های ناشی از سنگ زدن روی فولادهای منگنز دار و تندبر

مطابق شکل (۱-۷) در حالیکه فولاد منگنزدار دارای جرقه‌های سفید رنگ می باشد ولی فولاد تند بر دارای جرقه‌های چند شاخه و انتهای آن زرد کاهی است.

شکل (۱-۸)



جرقه های ناشی از سنگ زدن روی فولادهای ساده پرکربن و ابزار

فولاد پر کربن دارای جرقه‌های سفید رنگ با انتهای ستاره‌ای است و فولاد ابزار دارای جرقه‌های چند شاخه به رنگ سفید می باشد که در شکل (۱-۸) نشان داده شده است.

لازم به ذکر است فولاد زنگ نزن دارای جرقه‌های زرد کاهی است که مقدار آنها کم و انتهای انشعابی دارند ولی چدن دارای جرقه‌هایی چند شاخه با رنگ سرخ و انتهای زرد کاهی است.

۴-۸-۱ خاصیت مغناطیسی

قابلیت جذب توسط آهن‌ربا نیز یکی دیگر از راههای تشخیص فولادها در مقابل سایر فلزات است. البته باید به خاطر داشت که اغلب فولادها و چدن‌ها جذب آهن‌ربا می‌شوند ولی فولادهای پایه نیکل و یا فولادهای زنگ نزن کروم - نیکل‌دار (دارای بیش از حدود ۱۰ درصد نیکل) جذب آهن را نمی‌شوند.

۵-۸-۱ آزمون صدا

شکل (۱-۹)

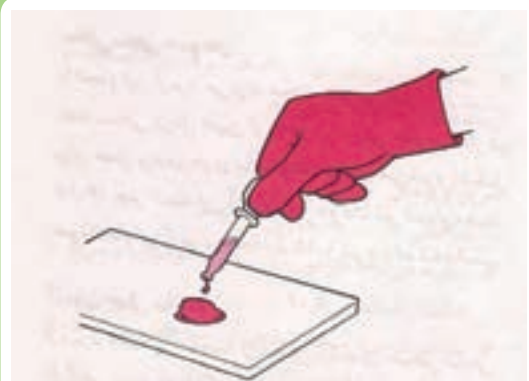


آزمایش ضربه یکی از روش‌های شناخت کارگاهی فلزات است

با کمی تجربه می‌توان به فلزات چکش زد و آنها را با توجه به صدایی که تولید می‌کنند شناخت (شکل ۱-۹). مثلاً چدن خاکستری دارای صدای کم یا صدای خفه است. چدن سفید دارای صدای زیر است فولاد سخت شده دارای صدای صوت با ارتفاع بالا است قطعات ترک‌دار فولادی دارای صدای خفه هستند که طنین ندارد.

۶-۸-۱ آزمایش با اسید

شکل (۱-۱۰)

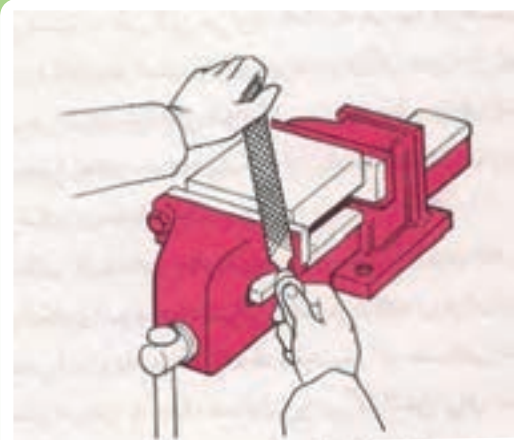


چگونگی عکس العمل مواد فلزی در مقابل اسید، یکی از راه‌های شناخت فلزات است

آزمایش با اسید برای شناخت فولادهایی که جذب آهن‌ریا نمی‌شوند کاربرد دارد. به طور مثال یک یا دو قطر اسید نیتریک غلیظ HNO_3 روی سطح تمیز شده فلز مورد نظر چکانیده، اگر هیچ واکنشی انجام نشد معلوم می‌شود فولاد زنگ‌نزن است. در صورت واکنش دادن سه یا چهار قطره آب خالص قطره، قطره اضافه می‌کنیم چنانچه ناحیه مورد نظر به رنگ آبی متمایل به سبز درآمد، نشان دهنده فلز مونل است (فولاد پایه نیکل است).

۷-۸-۱ سختی سنجی با سوهان

شکل (۱-۱۱)



تعیین سختی فولاد و شناسایی نوع آن بوسیله آزمایش سوهان

با استفاده از سوهان می‌توان فلز نرم را از فلز سخت تمیز داد. اگر سوهان به راحتی براده بردارد، مشخص می‌شود که با فلزات نرم مثل: آلومینیوم یا فولاد معمولی سرو کار داریم، در حالیکه اگر سوهان براده برداری نکند و روی فلز بلغزد (سرخورد) نشان می‌دهد که فلز مورد آزمایش سخت است، به طور مثال چدن سفید را نمی‌توان با سوهان براده‌برداری کرد چون سخت است. این آزمایش را می‌توان مطابق شکل (۱-۱۱) در خصوص تعیین سختی فولاد و نوع آن بوسیله سوهان انجام داد.

۸-۸-۱ آزمون جهش ساچمه

شکل (۱-۱۲)



اجرای آزمایش جهش ساچمه جهت تعیین نوع فولاد بر اساس روش سختی سنجی

آزمون جهش ساچمه از دیگر روشهای سختی سنجی کارگاهی است که با تکمیل آن می‌توان نتایج دقیقی به دست آورد. برای انجام این آزمون به یک ساچمه بلبرینگ و یک لوله شیشه‌ای نیاز دارید. لوله شیشه‌ای را مطابق شکل (۱-۱۲) روی سطح مورد نظر قرار می‌دهند و ساچمه را از داخل لوله روی سطح می‌اندازند و ارتفاع جهش ساچمه پس از برخورد با سطح را اندازه‌گیری می‌کنند. چون در هنگام تولید ساچمه بلبرینگ دقت زیادی در مورد سختی آن اعمال می‌شود، بنابراین ساچمه ابزار ارزانی برای دستیابی به نتایج نسبتاً دقیق است. لوله شیشه‌ای سقوط و جهش ساچمه را هدایت می‌کند. اگر لوله مدرج نشده باشد می‌توانید با استفاده از سوهان در فواصل منظم روی آن خط بیندازید تا بتوانید ارتفاع جهش ساچمه را تعیین کنید.

چنانچه از طریق انجام آزمون‌های تطبیقی روی فلزاتی با سختی معلوم، لوله شیشه‌ای را درجه‌بندی کنید، می‌توانید نتایج نسبتاً دقیقی از این آزمون به دست آورید. ارتفاع جهش‌ها را می‌توانید روی لوله نشانه‌گذاری کنید؛ برای این کار می‌توانید یک نشانه در بالا بگذارید و یک نشانه پایین شیشه، سپس فواصل بین این دو نشانه را به درجه‌های مساوی تقسیم کنید و همچنین برای به دست آوردن نمونه بسیار سخت و نمونه بسیار نرم می‌توانید از آزمون سختی با سوهان نیز کمک بگیرید.

۹-۱ آشنایی با یکاهای اندازه گیری کمیت های طول و زاویه

شکل (۱-۱۳)



برخی از ابزار متداول اندازه گیری

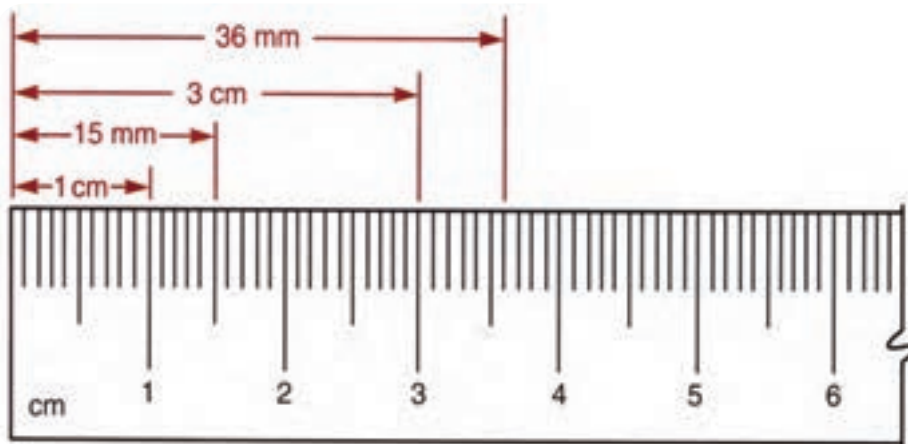
در سال های قبل با روش کار برخی از ابزارهای اندازه گیری آشنا شدید. ابزارهایی مانند: متر، خط کش ساعت، ترازو و امثال آن جزء ابزارهای رایج در زندگی روزمره هستند. هر کدام از این ابزارها نشان دهنده یکاهای اندازه گیری خاصی هستند و کمیت ویژه ای را اندازه می گیرند. مثلاً خط کش براساس یکای متر و اجزای آن مدرج می شود و برای اندازه گیری طول جسم (فاصله بین دو نقطه) بکار می رود. شکل (۱-۱۳) برخی از ابزار متداول اندازه گیری را نشان می دهد.

متداول ترین سیستم اندازه گیری سیستم های متریک و اینچی هستند، اغلب کشورهای جهان از جمله ایران از سیستم اندازه گیری متریک استفاده می کنند ولی کشورهای انگلیسی زبان مانند آمریکا و انگلیس به طور معمول از سیستم اندازه گیری اینچی استفاده می کنند.

۱-۹-۱- یکای اندازه گیری طول

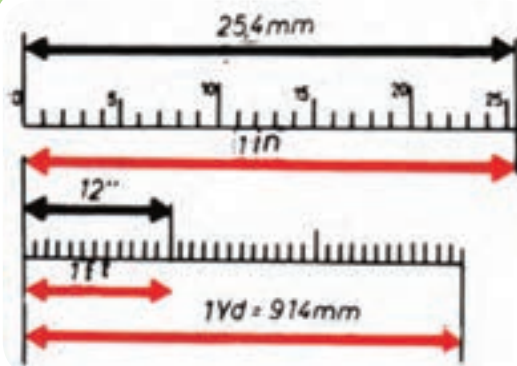
متر یکای اندازه گیری طول در دستگاه بین المللی^۱ (SI) است و همانطور که در شکل (۱-۱۴) نشان داده شده است سانتی متر (cm) و میلی متر (mm) از اجزای آن هست.

شکل (۱-۱۴)



یکاهای اندازه گیری طول

شکل (۱-۱۵)



اجزای کمیت طول در سیستم اینچی و متریک

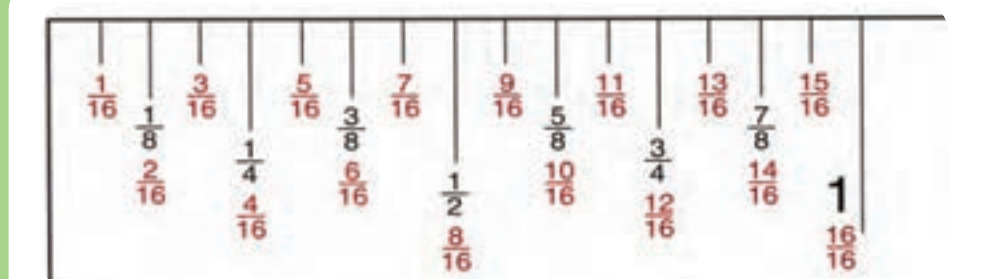
یکای اندازه گیری کمیت طول در سیستم اینچی فوت است که یکی از اجزای آن اینچ می باشد (شکل ۱-۱۵) به طوری که هر یک فوت برابر ۱۲ اینچ است. هم چنین مطابق رابطه زیر یک اینچ برابر ۲/۵۴ سانتی متر است.

$$۱۲ \text{ اینچ} = ۱ \text{ فوت}$$

$$۲/۵۴ \text{ متر} = ۱ \text{ اینچ}$$

برای اندازه گیری طول های کوچک با دقت بیشتر، واحد اینچ را به قسمت های کوچکتر تقسیم می کنند که در شکل (۱-۱۶) نشان داده شده است.

شکل (۱-۱۶)



تقسیم بندی واحد اینچ به ۱۶ قسمت مساوی

۲-۹-۱ ابزارهای اندازه گیری طول

به طور معمول در صنعت برای اندازه گیری فاصله دو نقطه مثل: طول قطعات، قطر دایره، عمق سوراخ و... از وسایلی نظیر متر، خط کش، کولیس، ریزسنج و... استفاده می شود. که در شکل (۱-۱۷) با برخی از این ابزار آشنا می شوید.

شکل (۱-۱۷)



خط کش



کولیس



متر

برخی از ابزارهای متداول اندازه گیری طول

الف- متر نواری

شکل (۱-۱۸)



برای اندازه گیری طول های بلند از این نوع مترها استفاده می شود. جنس این مترها از فلز یا پارچه است و در طول های مختلف ساخته می شوند. با این ابزار حداقل تا ۱ میلیمتر را می توان اندازه گیری نمود (دقت اندازه گیری آنها یک میلیمتر می باشد). به دلیل انعطاف پذیر بودن مترهای نواری از آنها برای اندازه گیری طول قوس ها، قطر خارجی لوله ها و نیز می توان استفاده کرد.

ب: خط کش فلزی

شکل (۱-۱۹)

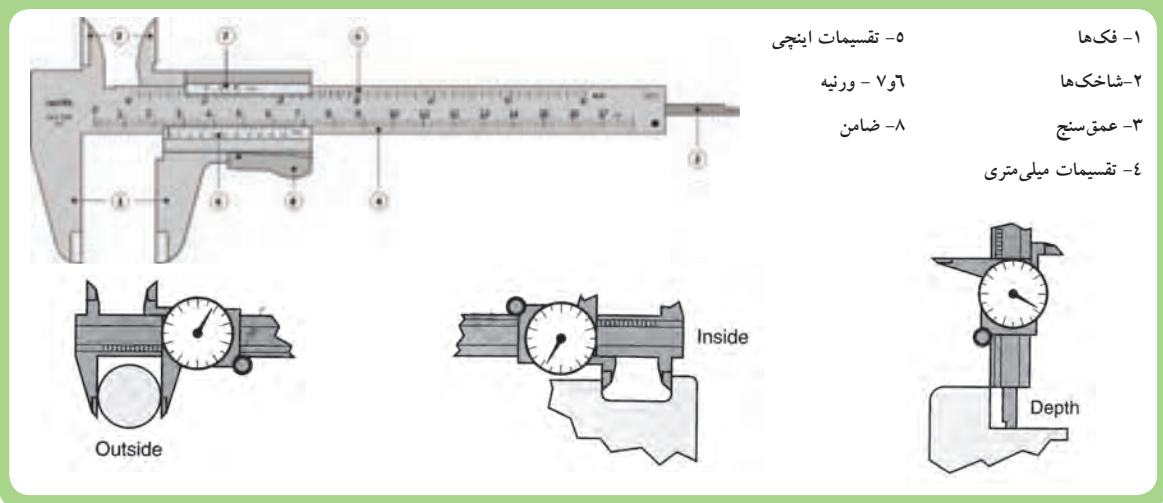


برای اندازه گیری طول های با دقت کم و اندازه گذاری روی قطعه از خط کش فلزی استفاده می شود. اغلب خط کش های فلزی با هر دو سیستم اینچی و متریک مدرج شده اند.

ج: کولیس

وسیله اندازه گیری دقیقی است که برای اندازه گیری طول های کوتاه مانند: ضخامت قطعات کوچک، قطرهای داخلی و خارجی لوله ها و شکاف ها، عمق سوارخ ها و نظایر آن استفاده می شود در شکل (۱-۲۰) قسمت های مختلف کولیس ورنیه دار و کاربردهای مختلف کولیس را مشاهده می کنید. کولیس در اندازه های مختلف و با دقت اندازه گیری متفاوت ۰/۱، ۰/۰۲، ۰/۰۵ و حتی نوع دیجیتالی آن تا ۰/۰۰۱ موجود است.

شکل (۱-۲۰)



۳-۹-۱- روش اندازه گیری با کولیس

برای اندازه گیری با کولیس به روش های زیر عمل کنید.

۱. فک های اندازه گیری کولیس را با پارچه تمیز کنید.
۲. شاخک های کولیس را به محل اندازه گیری تکیه دهید.

برای اندازه گیری داخلی، شاخک های کولیس را باید کمی کوچک تر از اندازه دهانه مورد نظر باز کنید، سپس شاخک ثابت آن را به یک طرف دیواره داخلی تکیه داده و شاخک متحرک را به طرف مقابل دیواره تماس دهید (شکل ۱-۲۱).

برای اندازه گیری خارجی، دهانه کولیس را کمی بیش تر از اندازه قطعه باز کنید و فک ثابت را به یک سطح قطعه تکیه دهید، سپس فک متحرک را به آرامی به سطح دیگر قطعه کار تماس دهید (شکل ۱-۲۲).

شکل (۱-۲۲)



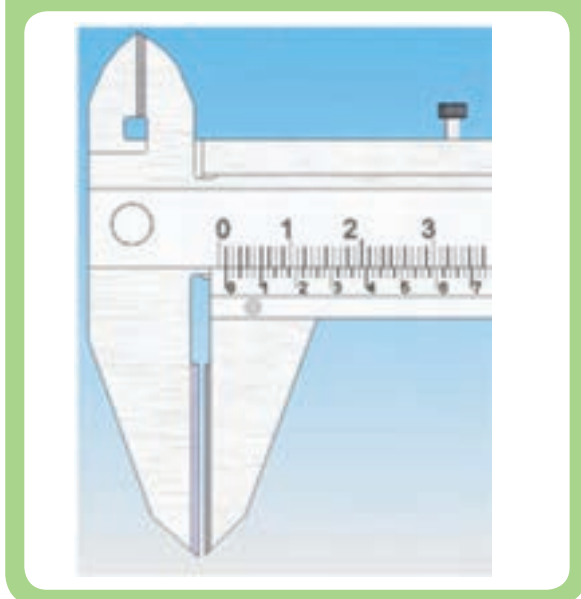
اندازه گیری قطر خارجی لوله توسط کولیس

شکل (۱-۲۱)



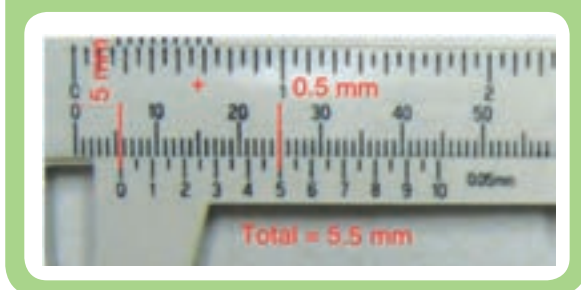
اندازه گیری قطر داخلی لوله توسط کولیس

شکل (۱-۲۳)



۳. اگر خط صفر ورنیه با یکی از خطوط روی خطکش در یک راستا باشد، اندازه نشانگر آن خط روی خطکش کولیس اندازه قطعه را نشان می‌دهد. در شکل (۱-۲۳) دهانه کولیس به اندازه یک میلی‌متر باز شده است زیرا عدد صفر ورنیه هم راستا با خط یک میلی‌متر خطکش کولیس قرار گرفته است.

شکل (۱-۲۴)



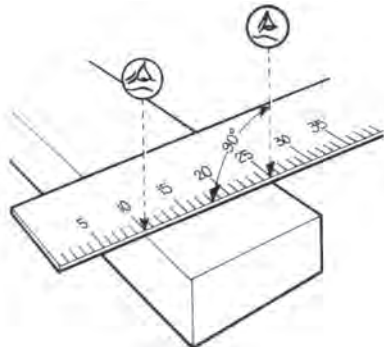
۴. در صورتی که خط صفر ورنیه بین خطوط خطکش باشد، نخست اندازه سمت چپ صفر ورنیه (۵mm) را روی خطکش یادداشت نماید (شکل ۱-۲۴). در کولیس‌های با دقت 0.05 میلی‌متر خط بین دو عدد روی ورنیه را نیم فرض می‌کنند و عدد مربوط به خطی را که با یکی از خطوط خطکش در یک راستا است در 0.01 ضرب می‌نمایند.

سپس عددی از ورنیه را که با یکی از خطوط خطکش کولیس در یک راستا قرار دارد بخوانید و آن عدد را در $1/0$ ضرب کنید.

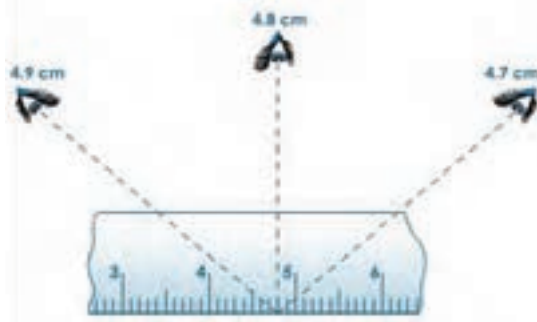


نکته

برای خواندن درجات لازم است مطابق شکل به طور عمود به خط کش و کولیس نگاه نمائید.



روش صحیح خواندن خط کش



خواندن اندازه‌ها از زاویه‌های متفاوت نتایج مختلفی را نشان میدهد.

تمرین: اندازه های نشان داده در شکل های (۱-۲۵) را بخوانید و یادداشت کنید.

شکل (۱-۲۵)



۱-۱۰ اندازه گیری زاویه

واحد اندازه گیری زاویه در SI درجه می باشد و دقیقه (′) و ثانیه (″) از اجزای آن می باشد. روابط زیر بین این اجزاء برقرار است.

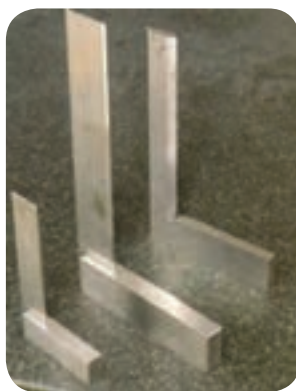
$$۶۰ \text{ دقیقه} = ۱ \text{ درجه}$$

$$۶۰ \text{ ثانیه} = ۱ \text{ دقیقه}$$

۱-۱۰-۱ ابزارهای اندازه گیری زاویه

برای اندازه گیری، اندازه گذاری و کنترل زوایای معین از ابزاری بنام گونیا استفاده می شود گونیا ثابت برای کنترل زوایای معین استفاده می شود و گونیا ۹۰ درجه بیشترین کاربرد را دارد. شکل (۱-۲۶) نمونه ای از این نوع گونیا را نشان می دهد.

شکل (۱-۲۶)



استفاده از گونیا ۹۰ درجه برای کنترل زاویه های قائم

۱-۱۰-۲ اندازه گیری زوایای متغیر

برای اندازه گیری زاویه از زاویه سنج متغیر استفاده می شود. این ابزار اضلاع قابل تنظیمی دارند که بوسیله پیچ و مهره ثابت می شوند و می توان اندازه ها را از روی قسمت نقاله خواند (شکل ۱-۲۷).

شکل (۱-۲۷)



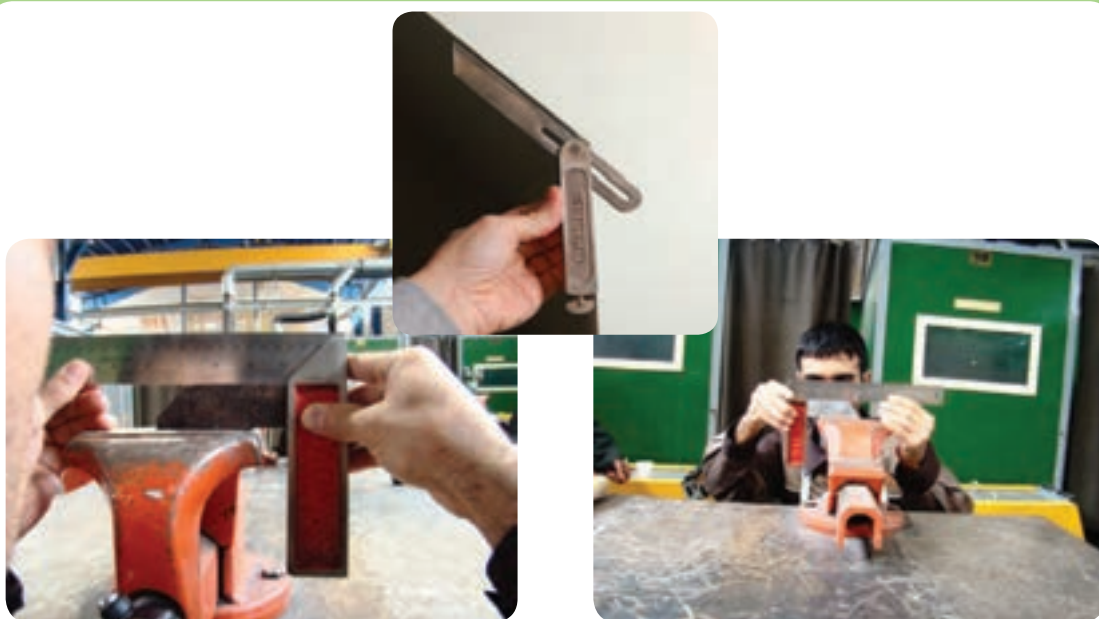
زاویه سنج متغیر

۳-۱۰-۱- روش کنترل زوایا با استفاده از گونیا

برای کنترل زوایای داخلی و خارجی یک اتصال یا قطعه کار مطابق شکل (۲۸-۱) و به روش زیر عمل نمایید:

- ۱- ضلع ضخیم‌تر گونیا را به عنوان تکیه‌گاه به صورت عمود بر روی سطح قرار دهید.
- ۲- ضلع نازک‌تر را بر روی سطحی که قرار است کنترل نمایید به صورت عمود بچسبانید.
- ۳- گونیا و قطعه کار را در مقابل نور قرار دهید، در صورتی که هیچ‌گونه نوری مشاهده نگردد، زاویه با گونیا مطابقت دارد.

شکل (۲۸-۱)



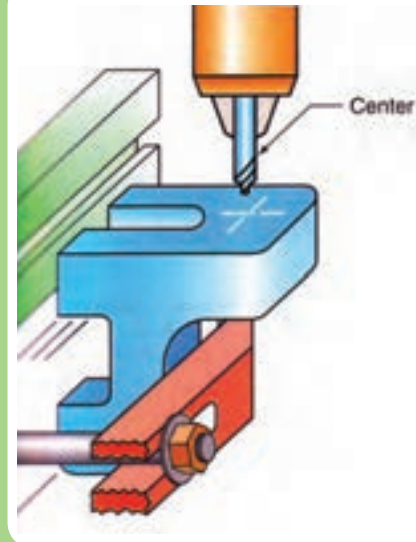
کنترل زاویه بوسیله گونیا

۴-۱۰-۱ نکات مهم هنگام کار با وسایل اندازه‌گیری

- ۱- قبل از اندازه‌گیری، محل اندازه‌گیری و نیز وسایل اندازه‌گیری را کاملاً تمیز نمایید.
- ۲- موقع اندازه‌گیری بیش از حد مجاز به وسایل اندازه‌گیری نیرو وارد نکنید.
- ۳- برای خواندن اندازه به صورت عمودی به قسمت درجه بندی دستگاه اندازه‌گیری نگاه کنید.
- ۴- در حفظ و نگهداری وسایل اندازه‌گیری کوشا باشید و مراقبت‌های لازم را به عمل آورید.
- ۵- وسایل اندازه‌گیری را روی هم قرار ندهید.

- ۶- پس از انجام کار، وسایل اندازه گیری را در جعبه مخصوص خود قرار دهید.
- ۷- وسایل اندازه گیری را در جای خشک و دمای معتدل نگهداری نمایید.
- ۸- به دلیل حساس بودن وسایل اندازه گیری از وارد آمدن ضربه به آنها جلوگیری نمایید.

شکل (۱-۲۹)



محلی که قرار است سوراخ کاری شود با علامت + نشانه گذاری می شود.

۱-۱۱ خط کشی (اندازه گذاری)

برشکاری، خم کاری، سوراخ کاری و... براساس خطوط راهنمای رسم شده روی ماده اولیه صورت می گیرد. بنابراین دقت ساخت قطعات بطور مستقیم به میزان دقت اندازه گیری و خط کشی وابسته است. از این رو قبل از انجام هر کاری لازم است اندازه، نقشه و یا شکل قطعه نمونه روی ماده اولیه پیاده شود.

شکل (۳۰-۱)



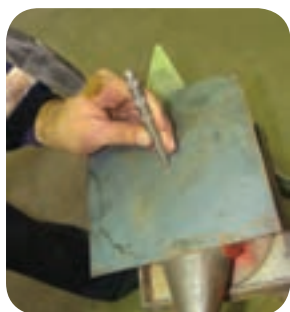
علامت گذاری با استفاده از خط کش و سوزن
خط کش روی ورق فولادی



سوزن خط کشی روی قطعات فلزی



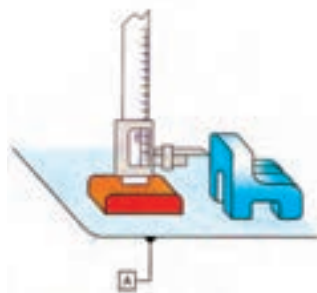
میز خط کشی یا صفحه صافی برای اندازه گیری
و خط کشی قطعات استفاده می شود.



نحوه نشانه گذاری توسط ابزار سنبه نشان



سنبه نشان برای نشانه گذاری روی
قطعات فلزی



خط کش پایه دار برای ترسیم خطوط موازی و
انتقال اندازه ها بر روی قطعه کار



ترسیم خطوط موازی و انتقال
اندازه ها بر روی قطعه کار



پرگار فلزی برای رسم کمان
و دایره



نحوه ترسیم دایره یا کمان توسط پرگار

شکل (۳۱-۱)



ابتدا سنبه نشان را به صورت مایل در محل مورد نظر قرار دهید بدون اینکه نوک ابزار را در محل خود جابه‌جا نمایید سنبه نشان را به حالت عمودی برگردانید و بوسیله چکش به آن ضربه‌ای وارد نمایید.

نحوه نشانه‌گذاری توسط سنبه‌نشان

?

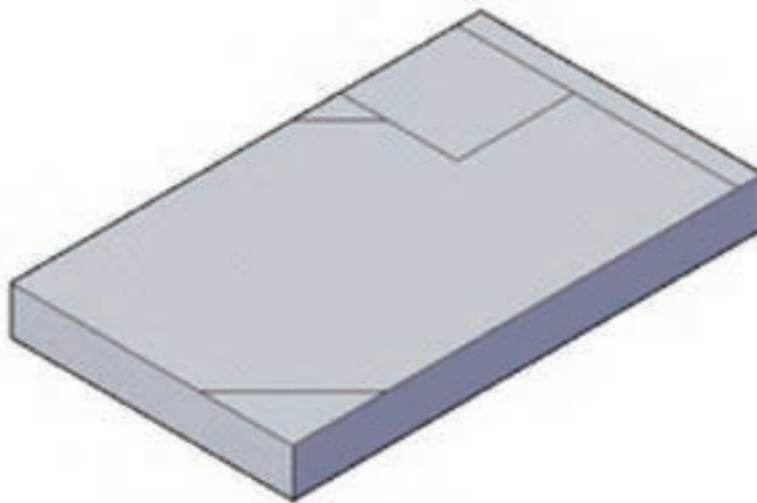
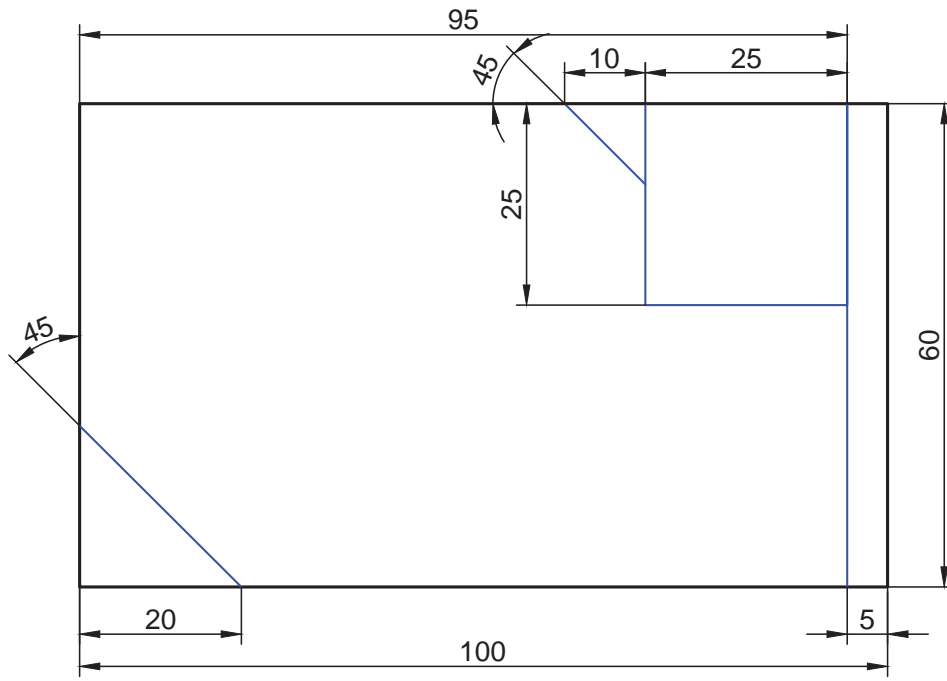
نکته

برای ترسیم خطوط نقشه روی قطعه باید ابتدا و انتهای خط با علامت پیکان انگشتان نشانه‌گذاری شده و سپس نوک پیکان‌ها را بوسیله سوزن خط‌کش به یکدیگر متصل نمود.

>		<
>		<
>		<
>		<

۱-۱۱-۱- نکات ایمنی هنگام خط‌کشی و نشانه‌گذاری

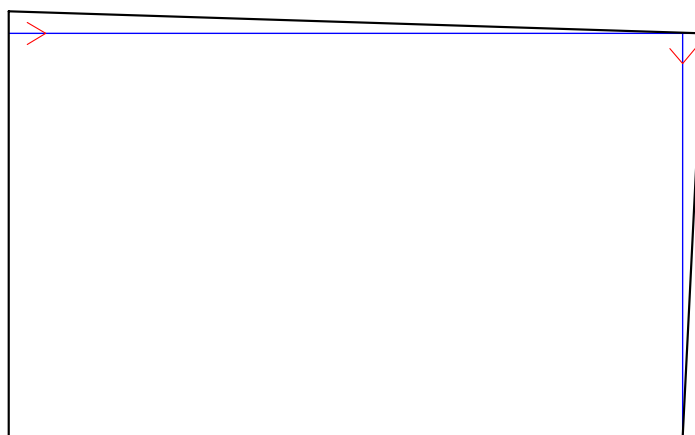
- ۱- هنگام کار، مراقب وسایل اندازه‌گیری نوک تیز باشید تا آسیبی به شما نرسد.
- ۲- از قرار دادن وسایل نوک تیز داخل جیب لباس کار خودداری نمایید.
- ۳- برای حفاظت از نوک وسایل نوک تیز و جلوگیری از بروز آسیب دیده‌گی پس از استفاده، روی نوک آنها چوب پنبه محافظ قرار دهید.



ملاحظات	تولانس	نوع عملیات	تعداد	ابعاد مواد اولیه	جنس	شماره نقشه کار: ۱-۱
	± 0.1	خط کشی	۱	۱۰۰×۶۰×۱۰mm	St37	مشخصات قطعه کار
	مدت:	هدف‌های آموزشی: خط‌کشی (انتقال اندازه از نقشه روی کار)				

مراحل انجام کار

- ۱- ابزار لازم و قطعه‌ای به ابعاد و مشخصات نقشه را آماده نمایید.
- ۲- سطوح قطعه را با استفاده از ابزار مناسب پلیسه‌گیری کرده و تمیز نمایید. برای این منظور می‌توانید از محلول‌های مناسب مانند نفت استفاده نمایید.
- ۳- سطح مورد نظر برای خط‌کشی را به محلول کات کبود آغشته نمایید.
- ۴- با استفاده از گونیا از گونیا بودن قطعه کار اطمینان حاصل نمایید و در صورت گونیا نبودن با کشیدن یک خط مبنای، خط دیگر را نسبت به آن عمود رسم نمایید و تمام اندازه‌ها را براساس این دو خط ترسیم نمایید.

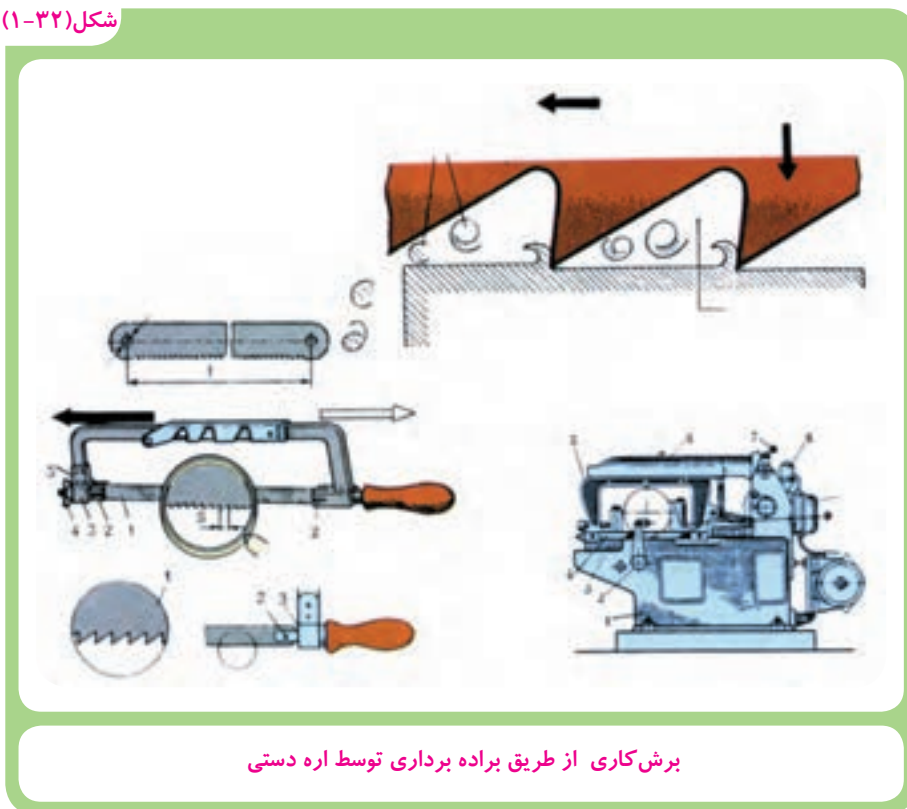


- ۵- سایر خطوط را بر اساس نقشه کار ترسیم نمایید.
- ۶- قطعه خط‌کشی شده را برای کارهای عملی بعدی نگه دارید.

۱-۱۲ ااره کاری دستی

یکی از روش‌های برش کاری از طریق براده‌برداری با استفاده از ااره دستی است که در این روش مطابق شکل (۱-۳۲) عمل براده برداری به وسیله دندانه‌های کوچک و گوه‌ای شکل تیغه ااره صورت می‌گیرد.

شکل (۱-۳۲)



برش کاری از طریق براده برداری توسط ااره دستی

برای برشکاری مواد با جنس مختلف لازم است از تیغه‌های مناسب (از نظر جنس، شکل و اندازه دندانه‌ها) استفاده شود، به طور معمول برای اجسام نرم‌تر از تیغه با دندانه درشت‌تر و برای اجسام سخت‌تر از تیغه دارای دندانه ریز استفاده می‌شود. درشتی و ریزی دندانه‌های تیغه ااره فلزبری براساس تعداد دندانه در یک اینچ (۲/۵۴ میلی‌متر) سنجیده می‌شود. هم چنین برای اینکه تیغه ااره در شکاف برش آزادانه حرکت کند، دندانه‌های تیغه ااره را مطابق شکل (۱-۳۳) کمی به طرف چپ و راست متمایل می‌کنند.

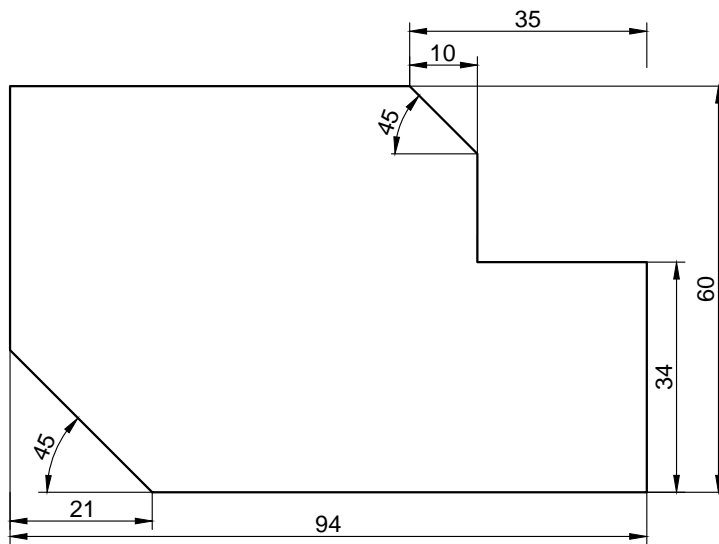
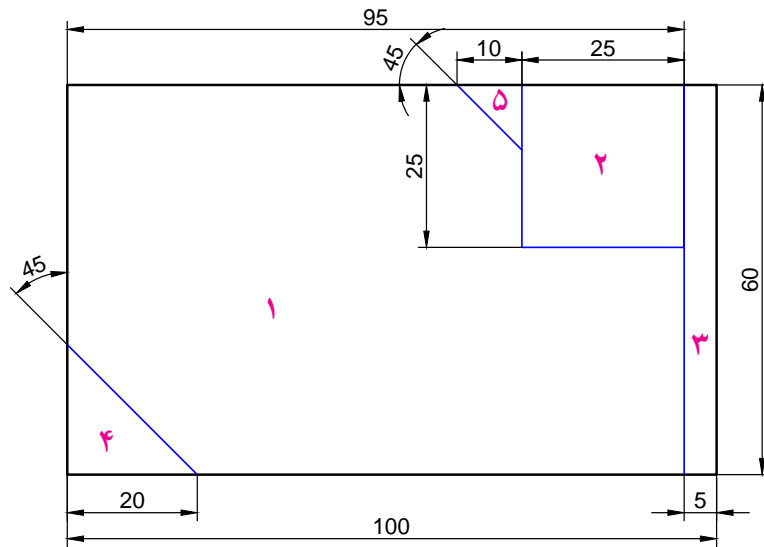
شکل (۳۳-۱)



دندان‌های تیغه‌اره‌ها را به صورت‌های مختلف به طرف چپ و راست متمایل می‌سازند.

۱-۱۲-۱ نکات ایمنی در اره‌کاری دستی

- ۱- از سالم بودن کمان اره و دسته آن اطمینان حاصل کنید.
- ۲- تیغه اره را محکم به کمان اره ببندید.
- ۳- از سالم بودن تیغه اره و نداشتن ترک روی آن مطمئن شوید.
- ۴- قطعه کار را محکم به گیره ببندید.
- ۵- با نزدیک شدن به انتهای عمل برشکاری کمی از نیروی دست خود بکاهید. تا در هنگام جدا شدن قطعات آسیبی به دستتان وارد نشود.
- ۶- در هنگام تعویض تیغه اره از صحیح بودن جهت آن اطمینان پیدا کنید. جهت صحیح تیغه اره‌ها با یک فلش روش آن‌ها مشخص شده است.



ملاحظات:	تولانس	نوع عملیات	تعداد	ابعاد مواد اولیه	جنس	شماره نقشه کار: ۱-۲
	±۰/۱	اره کاری	۱	کار عملی ۱-۱	St37	مشخصات قطعه کار
مدت:		هدف‌های آموزشی: اره کاری دستی				

شکل (۳۴-۱)



مراحل انجام کار

- ۱- با بررسی نکات ایمنی لباس مناسب کار پوشیده و آماده شوید (رعایت این موضوع برای تمام کارهای عملی ضروری است).
- ۲- میزکار و گیره باید متناسب با قد شما تنظیم شود تا علاوه بر بازدهی مناسب کمترین آسیبی به بدن شما وارد نشود، در شکل (۳۴-۱) نحوه ااره کاری را نشان می دهد(این حالت باید در تمامی عملیات کارگاهی رعایت شود).
- ۳- قطعه را طوری به گیره ببندید که سمت راست نقشه، در سمت راست و رو به روی شما و عمود بر گیره باشد.

- ۴- تیغ ااره ۲۲ (۲۲ دندانه در اینچ) را به نحوی به کمان ااره محکم ببندید که دندانه‌های آن رو به جلو باشد.
- ۵- با سوهان سه گوش شیار راهنمایی برای قرار گرفتن تیغه ااره در محل‌های شروع برش ایجاد نمایید.
- ۶- قطعه شماره ۳ نقشه را در راستای خط کشی شده ااره کنید تا جدا شود.

توجه داشته باشید ااره هنگام رفتن به جلو براده برداری میکند، در موقع برگشت به کمان ااره فشار وارد نکنید.

از تمام طول تیغه ااره جهت برشکاری استفاده کنید.

عملیات برش را با سرعت مناسب انجام دهید(سرعت ااره کاری برای فولادهای معمولی حدود ۶۰ بار در دقیقه مطلوب است)

برای خنک کردن تیغه ااره از روغن استفاده نکنید بلکه از آب صابون استفاده کنید.

در پایان برشکاری به کمان ااره نیروی کمتری وارد نماید تا قطعات از هم جدا شوند.



توجه

شکل (۱-۳۵)



۱۱- خط عمود قطعه شماره ۲ را برش کاری کنید.
 ۱۲- قطعه را ۹۰ درجه بچرخانید و در گیره محکم ببندید و خطی که در حالت عمود قرار گرفت را برشکاری نموده تا قطعه ۲ جدا شود.

۱۴- قطعه را تحت زاویه ۴۵ درجه به گیره محکم نموده و سپس قطعات ۴ و ۵ را برش کاری کنید.

شکل (۱-۳۵)

۱۶- قطعه شماره ۱ را برای سوهان کاری نگه دارید.

۱۷- محل کار را تمیز کرده و ابزار و وسایل را در جای خود قرار دهید.

شکل (۱-۳۶)



انواع متداول سوهان در کارگاه های صنعتی

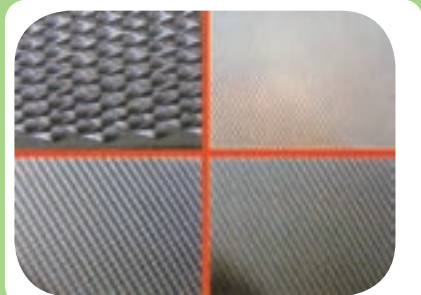
۱-۱۳ سوهان کاری

برای براده برداری و پرداخت سطوح فلز، چوب، پلاستیک و سایر اجسام صنعتی مانند پیخ سازی لبه قطعات و لوله ها و نیز در عملیات جوشکاری از سوهان استفاده می شود (شکل ۱-۳۶).

کار براده برداری توسط دندانهای گوه‌ای شکل کوچکی که روی بدنه سوهان ایجاد شده است انجام می‌گیرد. این دندانها را آج سوهان می‌گویند.

سوهان‌ها یک آجه یا دو آجه هستند. سوهان‌های یک آجه برای سوهان کاری قطعات نرم نظیر: آلومینیم، روی، قلع، مس و سرب و... استفاده می‌شود. سوهان‌های دو آجه برای سوهان کاری قطعات سخت نظیر: فولاد و چدن بکار می‌رود.

شکل (۱-۳۷)



انواع آج سوهان

۱-۱۳-۱ انتخاب سوهان

به طور معمول برای پرداخت یک سطح براده برداری شده از سوهان با آج‌های ظریف و ریز و برای خشن کاری (براده برداری زیاد) از سوهان با آج درشت استفاده می‌شود. همچنین علاوه بر اندازه اسمی سوهان یکی دیگر از مشخصه‌های انتخاب سوهان مناسب شکل مقطع آن‌ها است. که در شکل (۱-۳۸) مقاطع مختلف سوهان نشان داده شده است.

شکل (۱-۳۸)

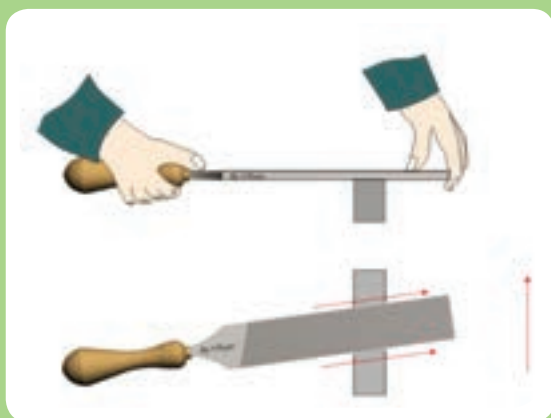


چند سوهان با مقاطع مختلف

۱-۱۳-۲ نکات کاربردی در سوهان کاری

۱- سوهان را مطابق شکل (۱-۳۹) در دست بگیرد.

شکل (۱-۳۹)



روش گرفتن سوهان در دست

شکل (۱-۴۰)



۲- ارتفاع گیره را متناسب با اندازه قد خود تنظیم نمایید، به طوریکه بر کار مسلط باشید (شکل ۱-۴۰).
 برای این منظور می توانید از زیرپایی نیز کمک بگیرید.
 ۳- توجه داشته باشید در موقع سوهان کاری فقط زمانی که سوهان به طرف جلو هدایت می شود عمل براده برداری انجام می شود، بنابراین در موقع بازگشت به سوهان فشار وارد نکنید.

شکل (۱-۴۱)

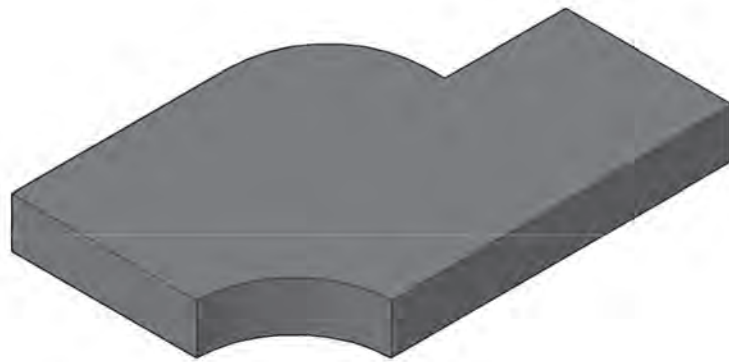
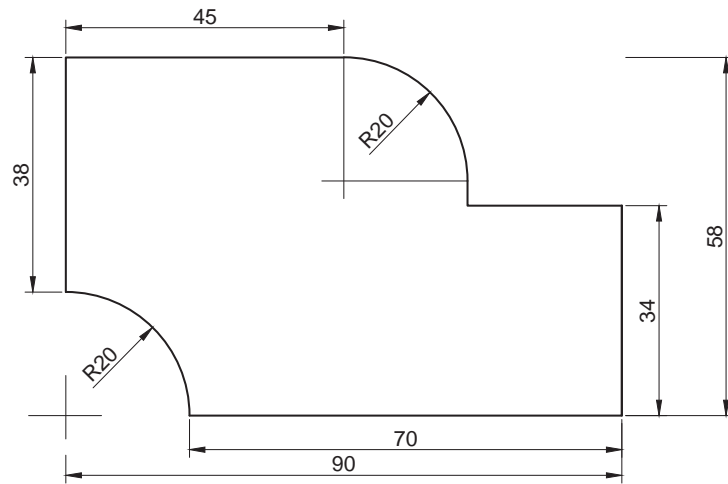


روش گرفتن سوهان در دست

۴- پس از مدتی سوهان کاری شیارهای آن از براده های فلز پر می شود، لذا نسبت به تمیز کردن آن بوسیله برس سوهان اقدام نمائید (شکل ۱-۴۱).
 هرگز سطح سوهان به روغن یا گریس آغشته نشود زیرا این عمل باعث سر خوردن سوهان از روی قطعه کار می شود.

نکات ایمنی در سوهان کاری

- ۱- هرگز از سوهان بدون دسته استفاده نکنید.
- ۲- دقت کنید دسته سوهان محکم جا خورده باشد.
- ۳- استفاده از روش غلط جا زدن دسته سوهان به دست آسیب می زند.
- ۴- قبل از سوهان کاری، از محکم بسته شدن قطعه کار در گیره مطمئن شوید.



توضیحات	تولانس	نوع عملیات	تعداد	ابعاد مواد اولیه	جنس	شماره نقشه کار: ۱-۳
	± 0.1	سوهان کاری	۱	قطعه کار عملی ۱-۲	St37	مشخصات قطعه کار
مدت:			هدف‌های آموزشی: سوهان کاری			

مراحل انجام کار

- ۱- مطابق بند ۱ و ۲ مراحل انجام کار ااره کاری عمل کنید.
- ۲- قطعه آماده شده مربوط به کار عملی ااره کاری را مطابق شکل به گیره محکم کنید و با استفاده از سوهان تخت یکی از سطوح بزرگتر قطعه کار را سوهان کاری کنید تا سطح آن تخت و یک دست شود.

شکل (۱-۴۲)



شکل (۱-۴۳)



شکل (۱-۴۴)



- ۳- دو سطح مقطع طولی و عرضی قطعه کار را سوهان کاری کرده و نسبت به هم و همچنین نسبت به سطوح اصلی قطعه کار گونیا کنید.
- ۴- یکی از سطوح اصلی را برای خط کشی آماده کنید (به کمک ماژیک یا محلول کات کیبود رنگ شود تا خطوط به راحتی دیده شود).

شکل (۱-۴۵)



- ۵- به کمک خط کش فلزی، خط کش پایه دار، سوزن خط کش، پرگار، سنبه نشان و چکش قطعه کار را بر اساس نقشه کار خط کشی و نشانه گذاری کنید.

- ۶- سطح واقع در ارتفاع ۳۴ میلیمتر و هم جوار قوس را به اندازه برسانید و نسبت به ضلع قائم گونیا کنید.
- ۷- با سوهان تخت، سطح بالایی نقشه (۴۵ میلیمتر) را ضمن گونیا کردن به ۵۸ میلیمتر برسانید.
- ۸- با سوهان تخت سطح ۳۸ میلیمتری (سمت راست نقشه) را سوهان کاری کرده تا طول قطعه کار ضمن گونیا شدن به ۹۰ میلی متر برسد.
- ۹- با سوهان مخصوص قوسهای ۲۰ میلی متری (محدب و مقعر) را سوهان کاری کرده و به کمک شابلن کنترل کنید.
- ۱۰- با استفاده از لبه گیره سطح دیگر قطعه کار را سوهان کاری کنید و ضخامت قطعه را به ۹ میلی متر برسانید.
- ۱۱- با استفاده از سوهان نرم سطوح قطعه کار را پرداخت کنید و قطعه را برای کار عملی بعدی نگه دارید.
- ۱۲- ابزار و وسایل را جمع آوری نموده و محل کار را تمیز کنید.

۱-۱۴ سوراخ کاری

در ساخت سازه‌های فلزی محدودیت‌هایی وجود دارد که تولید یک پارچه آنها را غیرممکن می‌کند و یا برای سهولت کار بهتر است اجزاء و قطعات به صورت مستقل تولید گردد و سپس با روش‌های مختلف به هم متصل شوند. یکی از روش‌های اتصال قطعات، استفاده از پیچ و مهره می‌باشد و لازمه این اتصال ایجاد سوراخ در قطعات است. لذا قبل از پرداختن به عملیات سوراخ کاری لازم است با ابزار این کار آشنا شد.

۱-۱۴-۱ مته

مته یکی از ابزار براده برداری است که به کمک آن سوراخ‌هایی با مقطع دایره ایجاد می‌شود. در این روش مطابق شکل (۱-۴۶) عمل براده برداری با حرکت همزمان دورانی و خطی (پیشروی) انجام می‌شود. مته‌ها از جنس فولاد ابزار ساخته می‌شوند و انواع مختلفی دارند که برای سوراخ کاری اجسام متفاوت مثل بتن - چوب - فلز - سنگ و... بکار می‌روند. (شکل ۱-۴۷)

شکل (۱-۴۷)



انواع مته

شکل (۱-۴۶)



سوراخ کاری از طریق برداری با حرکت همزمان دورانی و خطی

مته مارپیچ متداولترین و پرمصرفترین مته است که شکل (۱-۴۸) نمونه ای از مته مارپیچ را نشان می دهد. برای اتصال مته به ماشین مته، دنباله آن را به شکل های استوانه ای یا مخروطی می سازند، به طور معمول دنباله مته های تا قطر ۱۳ میلی متر را به صورت استوانه ای و دنباله مته های بزرگتر از ۱۳ میلی متر را به شکل مخروطی می سازند. شیار مارپیچ مته براده های جدا شده از کف سوراخ را به بیرون هدایت می کند و بر حسب نازکی که در کنار شیار مارپیچ مته وجود دارد، فاز مته نامیده می شود شکل (۱-۴۹).

شکل (۱-۴۹)



مته های مارپیچ متداولترین و پرمصرفترین مته ها می باشند.

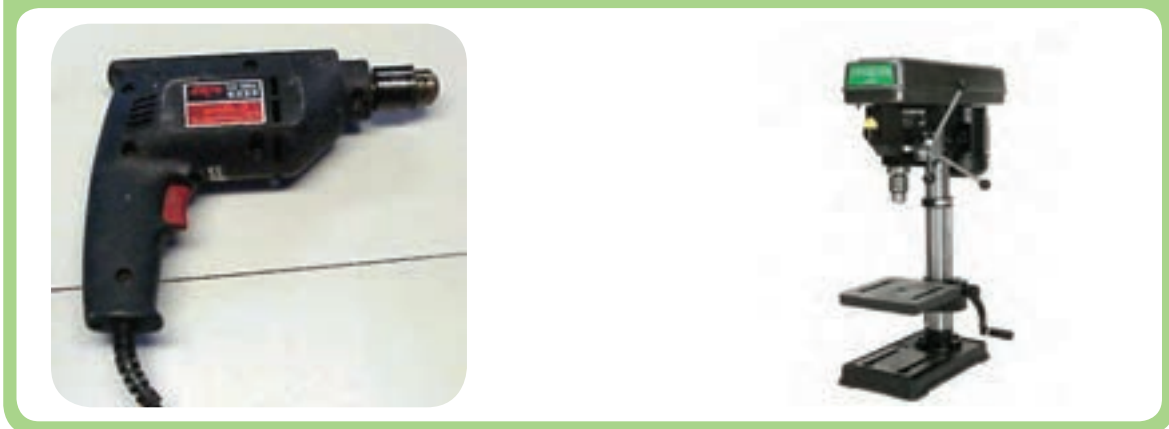
شکل (۱-۴۸)



پنج نوع مته با مشخصات متفاوت

فاز مته با کاهش سطح تماس بدنه مته با جدار سوراخ، موجب کم شدن اصطکاک و در نتیجه تاخیر در گرم شدن مته می شود. به علاوه هدایت مته را در داخل سوراخ آسان می کند. قطر مته از طرف نوک به سمت دنباله در هر صد میلیمتر از طول آن به اندازه یک دهم میلیمتر کوچکتر می شود تا در هنگام سوراخکاری عمیق از تماس مته با سطوح جانبی سوراخ جلوگیری شود. همچنین حرکت دورانی و پیشروی مته توسط دست یا ماشین مته تأمین می گردد. در شکل (۱-۵۰) دو مدل مختلف ماشین مته را مشاهده می کنید.

شکل (۱-۵۰)



۲-۱۴-۱ حرکت دورانی و پیشروی مته

برای سوراخ‌کاری دو حرکت دورانی و پیشروی مته به طور هم‌زمان ضروری است. میزان پیشروی و سرعت دوران مته براساس قطر مته، جنس قطعه و... تعیین می‌شود. در ماشین‌های مته تعداد دور مته (n) و میزان پیشروی (که بیشتر با حرکت دست تأمین می‌شود) قابل تنظیم می‌باشد و تعداد دوران براساس فرمول $n = \frac{7 \times 1000}{d \times p}$ که در آن v سرعت برش مته و d قطر مته و p عدد ثابت $3/14$ می‌باشد محاسبه می‌شود.

شکل (۱-۵۱)

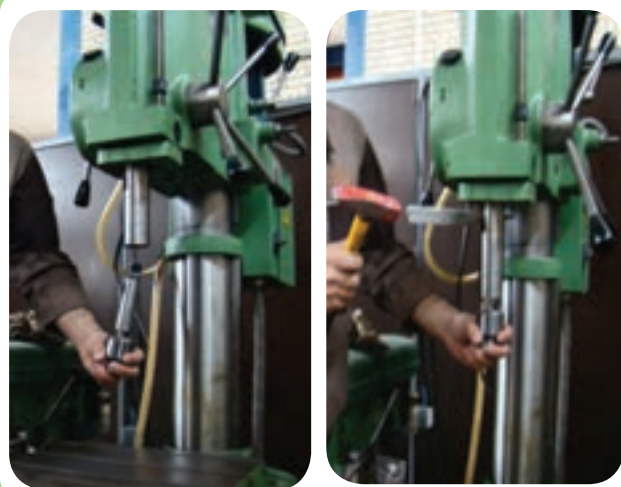


بستن مته به سه نظام آچارخور و یا سه نظام سریع

۳-۱۴-۱ طریقه جا زدن و بستن مته

برای بستن مته‌های با دنباله استوانه‌ای از سه نظام آچارخور و یا سه نظام سریع (بدون آچار) استفاده می‌شود (شکل ۱-۵۱).

شکل (۱-۵۲)



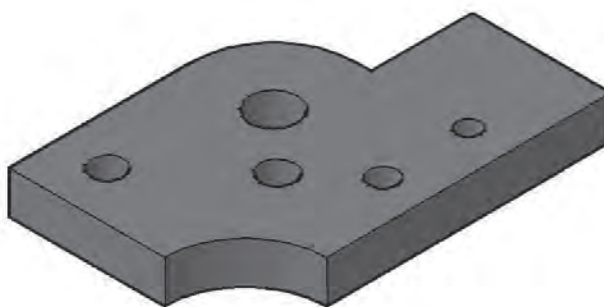
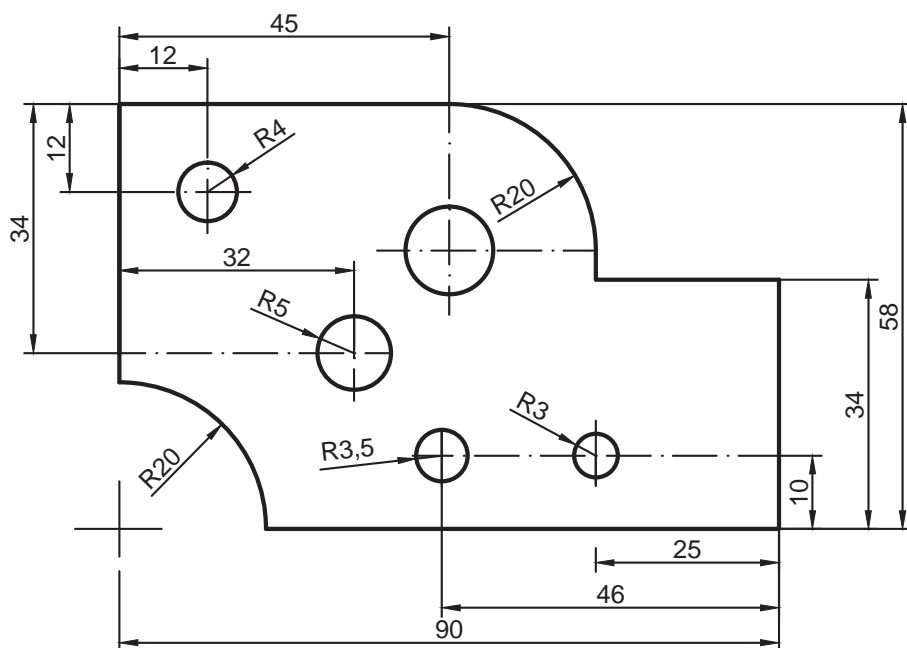
جا زدن مته

درآوردن مته

برای بستن مته‌هایی که دارای دنباله مخروطی هستند، مته به طور مستقیم و یا به کمک کلاهک‌های مخروطی روی سر محور مته سوار می‌شود. هم چنین برای درآوردن مته از محور یا از کلاهک آن از گوه استفاده می‌شود. شکل (۱-۵۲) نحوه خارج کردن مته را از کلاهک نشان می‌دهد.

۴-۱۴-۱ نکات ایمنی در سوراخ کاری

- ۱- در موقع سوراخکاری با ماشین مته باید موی سر کوتاه بوده و یا از کلاه استفاده شود.
- ۲- از پوشیدن لباس کار گشاد با سر آستین‌های باز پرهیز شود.
- ۳- قبل از کار حلقه یا انگشترتان را از دست خارج نمایید. همچنین از دستکش ضخیم استفاده نکنید.
- ۴- پیش از توقف کامل ماشین مته به محورهای گردان دست نزنید.
- ۵- هرگز آچار سه نظام ماشین مته و یا گوه را روی ماشین جا نگذارید.
- ۶- براده‌ها را به موقع از محل سوراخکاری و به کمک قلم مویی یا برس سیمی دور کنید.
- ۷- از فوت کردن و یا پاک کردن براده‌ها با دست اجتناب کنید. زیرا موجب پریدن به چشم و یا زخمی شدن انگشتان شما می‌شود.
- ۸- با انتخاب گیره مناسب و محکم بستن قطعه کار از گردش و پرتاب آن جلوگیری کنید.
- ۹- در هنگام سوراخکاری فلزاتی که براده آنها کوتاه است و ممکن است پرش داشته باشند، از عینک محافظ استفاده کنید.
- ۱۰- قبل از شروع کار طرز کار ماشین مته را فرا بگیرید و از سالم بودن آن مطمئن شوید.



توضیحات	تولرانس	نوع عملیات	تعداد	ابعاد مواد اولیه	جنس	شماره نقشه کار: ۱-۴
	± 0.1	سوراخ کاری	۱	قطعه کار ۱-۳	St37	مشخصات قطعه کار
	مدت:	هدف‌های آموزشی: سوراخ کاری				

مراحل انجام کار

- ۱- مطابق دستورالعمل خط کشی، یکی از سطوح قطعه کار را مطابق با نقشه کار خط کشی کنید.
- ۲- مرکز سوراخها را به کمک سنبه نشان و چکش نشانه گذاری کنید.
- ۳- قطعه کار را به طور صحیح و در حالت افقی به گیره ماشین مته محکم ببندید (برای این کار از دستگاه ترازسنج استفاده کنید).
- ۴- مته ۶ میلیمتر را بین فکهای سه نظام ماشین مته محکم کنید (با کمک آچار سه نظام).
- ۵- با توجه به قطر مته (۶) و جنس قطعه کار (۳۷St) تعداد دور مته را از روی جدول مربوط به ماشین مته تعیین نموده و ماشین مته را تنظیم کنید.

شکل (۵۳-۱)



- ۶- ماشین مته را راه اندازی نموده و نوک مته را در مرکز اثر سنبه نشان قرار داده و به آرامی قطعه را سوراخ کنید.
- ۷- در مرحله بعدی مته ۷ میلیمتر را به دستگاه محکم ببندید.
- ۸- به ترتیبی که گفته شد سوراخهای ۷ میلیمتر و سپس ۸ میلیمتر و ۸/۵ میلیمتر را سوراخ کاری کنید.
- ۹- برای سوراخ کاری ۱۲ میلیمتر لازم است ابتدا با مته ۶ میلیمتر سوراخی ایجاد نموده و سپس با مته ۱۲ میلیمتر سوراخ کاری را تکمیل کنید.
- ۱۰- قطعه را از گیره باز کنید و مته را از دستگاه خارج کنید.
- ۱۱- وسایل را جمع آوری کرده، در محل خود قرار دهید و محل کار را تمیز کنید.

۱۵-۱ تیز کردن ابزار توسط سنگ سنباده دو طرفه

شکل (۱-۵۴)



تیز کردن مته

نوک یا لبه برنده ابزارهای خط کشی و براده برداری مانند سوزن خط کش، سنبه نشان، مته، قلم و... پس از مدتی کار کردن کند می شود. این امر باعث کم شدن دقت و افزایش زمان انجام کار می شود. بنابراین لازم است دوباره تیز شوند برای تیز کردن نوک و یا لبه این ابزار از سنگ استفاده می شود.

در سنگ زنی، کار براده برداری به وسیله سنگ سنباده و با نیروی دورانی حاصل از ماشین سنگ سنباده انجام می گیرد. سنگ سنباده توسط قاب محافظ پوشیده می شود تا از خطرات احتمالی جلوگیری گردد. همچنین در جلو سنگ سنباده تکیه گاه قابل تنظیم وجود دارد که با فاصله کمی (در حدود ۳ میلی متر) از محیط سنگ تنظیم می شود. چنانچه فاصله زیاد باشد امکان ذوب شدن قطعه کار بین سنگ و تکیه گاه وجود دارد.

شکل (۱-۵۵)



تیز کردن سوزن خط کش

برای براده برداری و تمیز کردن ابزارهای خط کشی از سنگ سنباده نرم استفاده می شود و با توجه به زاویه رأس ابزار، آنها را به سنگ در حال دوران نزدیک می کنیم و با آن تماس می دهیم تا عمل براده برداری به آرامی صورت پذیرد. در حین براده برداری ابزار گرم می شود و باید در آب سرد شود تا سختی خود را از دست ندهد. به همین منظور در جلو سنگ سنباده ظرفی برای این منظور تعبیه شده است.

۱-۱۵-۱ روش تیز کردن سوزن خط کش

- ۱- ماشین یا سنگ سنباده را روشن نموده و از سالم بودن سنگ اطمینان حاصل کنید.
- ۲- قسمت جلوئی سوزن خط کش را در دست چپ و قسمت عقب آن را در دست راست بگیرید. حال نوک سوزن را به آرامی به سطح سنگ فشار دهید و با دست راست آن را حول محور خود بگردانید تا نوک مخروطی سوزن خط کش کامل شود.
- ۳- برای جلوگیری از گرم شدن و سوختن نوک سوزن خط کش در موقع تمیز کاری هر چند لحظه یک بار آن را در آب فرو ببرید.

۱-۱۵-۲ روش تیز کردن سنبه نشان

- ۱- بعد از اطمینان از سالم بودن سنگ سنباده سر سنبه نشان را در دست چپ و دنباله‌ی آن را در دست راست بگیرید. حال سر سنبه نشان را به نحوی روی تکیه گاه سنگ قرار دهید که پس از تیز کاری زاویه رأس مطلوب حاصل شود.
- ۲- با گردش سنبه نشان حول محور خود کار تیز کردن را ادامه دهید.
- ۳- سرد کردن نوک سنبه نشان در حین سنگ‌زنی الزامی است.

۱-۱۵-۳ روش تیز کردن مته مارپیچی

- ۱- با توجه به نوع مته زوایای رأس و زاویه آزاد را تعیین کنید.
- ۲- ماشین سنگ را روشن نمایید و از سالم بودن سنگ آن اطمینان حاصل کنید.

۳- با استفاده از قرقه سنگ صاف کن ناهمواریهای سنگ را از بین ببرید.

۴- دنباله مته را در دست راست و شیار مارپیچ بدنه را در دست چپ بین انگشتان شست و اشاره گرفته، سپس آن را روی تکیه گاه سنگ سنباده قرار دهید.

شکل (۱-۵۶)



شکل (۵۷-۱)



۵- لبه برنده مته را طوری به سطح جانبی سنگ سنباده بگیرد که زاویه به وجود آمده بین محور مته و سنگ سنباده نصف زاویه رأس مته باشد. حال با گردش لازم مته به سمت راست و چپ و بالا ببرد. هنگام گردش به راست زاویه آزاد مته را ایجاد کنید.

۶- توجه داشته باشید سرد کردن نوک مته موقع سنگ زنی بسیار ضروری است.

۷- در حین سنگ زنی با استفاده از شابلن های مخصوص زاویه رأس را کنترل کنید و سنگ زنی را تصحیح کنید.

نکات ایمنی و حفاظتی در تیز کردن ابزار و سنگ زنی

- ۱- برای هر کاری از سنگ سنباده و ماشین مناسب استفاده نمایید.
- ۲- برای جلوگیری از گرم شدن بیش از حد ابزار، آن را با فشار نسبتاً کمی بر روی سنگ هدایت نمایید.
- ۳- برای افزایش راندمان در تیزکاری و جلوگیری از گرم شدن و سوختن ابزار، سنگ سنباده را به موقع توسط الماس یا قرقره ی مخصوص، صاف و تیزکاری نمایید.
- ۴- فاصله ی تکیه گاه و زبانه محافظ را پس از هر بار صاف کردن سنگ سنباده مجدداً تنظیم نمایید.
- ۵- برای جلوگیری از ایجاد شیار و فرورفتگی در سطح سنگ سنباده ابزار را در موقع تیزکاری به چپ و راست حرکت داده و از تمام سطح جانبی سنگ استفاده نمایید.
- ۶- قبل از کنترل اندازه و زوایای ابزار، آن را با آب خنک نموده و پلیسه گیری کنید.
- ۷- از تماس چوب، پلاستیک و سرب با سنگ سنباده خودداری نمایید.
- ۸- در هنگام کار با ماشین سنگ سنباده های که روی آنها محافظ شیشه ای نصب نشده است، از عینک محافظ استفاده نمایید.
- ۹- در موقع صاف کردن و تیز نمودن سنگ سنباده حتماً از عینک محافظ استفاده نمایید.
- ۱۰- عمل تنظیم فاصله تکیه گاه و زبانه روی قاب محافظ دستگاه را فقط در هنگام خاموش بودن ماشین

انجام دهید.

۱۱- هیچ گاه حفاظ روی سنگ سنباده را از محل خود دور نکنید.

۱۲- قطعات کوچک را با دست به سنگ سنباده نگیرید.

۱۳- هرگز برای متوقف کردن گردش سنگ سنباده، آن را با دست لمس نکنید.

تیز کردن ابزار

۱- تیزکاری سوزن خط کش: ابتدا روی مفتول‌های فولاد معمولی و پس از حصول مهارت، روی سوزن خط کش انجام گیرد.

۲- تیزکاری سنبه نشان: ابتدا روی میله‌های فولادی معمولی و پس از حصول مهارت، روی سنبه نشان انجام گیرد.

۳- تیزکاری مته‌های مارپیچی: ابتدا روی مته‌های سوخته یا کار کرده با قطرهای ۸ الی ۱۰ میلیمتر تحت زوایای مختلف و برای جنس‌های متفاوت انجام دهید و پس از حصول مهارت روی مته‌های ۴، ۶، ۸ و ۱۰ اجرا نمایید.

آزمون پایانی

۱- شناخت فلزات در کارگاه با کدام روش امکان پذیر است؟

الف) راحت سائیده شدن با سوهان

ب) لهیدگی لبه‌های تیز آنها با ضربات چکش

ج) خم شدن بدون شکستگی

د) همه راه‌ها را شامل می‌شود

۲- کدام گزینه به نظر شما در مورد شناخت قطعه نادرست است؟

الف) کاربرد

ب) شکل

ج) جرم حجمی و رنگ

د) مقاومت در مقابل اسید

۳- کابل‌های فولادی که برای بلند کردن اجسام سنگین به کار می‌روند دارای بالایی هستند.

الف) سختی

ب) استحکام کششی

ج) مقاومت ضربه‌ای

د) انعطاف پذیری

۴- وقتی نمونه‌ای تحت نیروی کششی قرار می‌گیرد پس از پاره می‌شود

الف) کش آمدن

ب) گلوئی شدن

ج) سخت شدن

د) افزایش طول

۵- شکل مقابل یک فوتر مته‌گیر را نشان می‌دهد؛ چگونه مته درون آن محکم می‌شود؟



الف) با آچار مخصوص

ب) فقط با دست

ج) مته درون فوتر جا می‌خورد

د) الف و ب

۶- با ابزار شکل مقابل چه مقادیری را می توان اندازه گیری کرد ؟



الف) طول

ب) انحنا

ج) زاویه

د) الف و ج

۷- از روی شکل زیر طولهای نمایش داده شده بوسیله حروف A تا O را بخواند و در محل تعیین شده درج نمایید.

