

بِسْمِ اللّٰهِ الرَّحْمٰنِ الرَّحِیْمِ

عیب‌یابی و تعمیر آب‌گرم‌کن دیواری

پایه دهم و دوازدهم

دوره دوم متوسطه

شاخه: کاردانش

زمینه: صنعت

گروه تحصیلی: مکانیک

رشته‌های مهارتی: تأسیسات حرارتی و برودتی، تأسیسات بهداشتی ساختمان، تأسیسات گازرسانی ساختمان

نام استاندارد مهارتی مبنا: تعمیرکار آب‌گرم‌کن دیواری

کد استاندارد متولی: ۸-۷۱/۱۳/۱/۳

۶۸۴	سوادکوهی، مجید
ع ۷۴۴/س	عیب‌یابی و تعمیر آب‌گرم‌کن دیواری / مؤلف: مجید سوادکوهی و حسن ضیغمی. - تهران: شرکت چاپ و نشر کتاب‌های درسی ایران.
۸۳ ص.	مصور. - شاخه کاردانش
	متون درسی شاخه کاردانش، زمینه صنعت، گروه تحصیلی مکانیک، رشته‌های مهارتی تأسیسات حرارتی و برودتی، تأسیسات بهداشتی ساختمان، تأسیسات گازرسانی ساختمان.
	برنامه‌ریزی و نظارت، بررسی و تصویب محتوا: کمیسیون برنامه‌ریزی و تألیف کتاب‌های درسی رشته تأسیسات دفتر تألیف کتاب‌های درسی فنی و حرفه‌ای و کاردانش وزارت آموزش و پرورش.

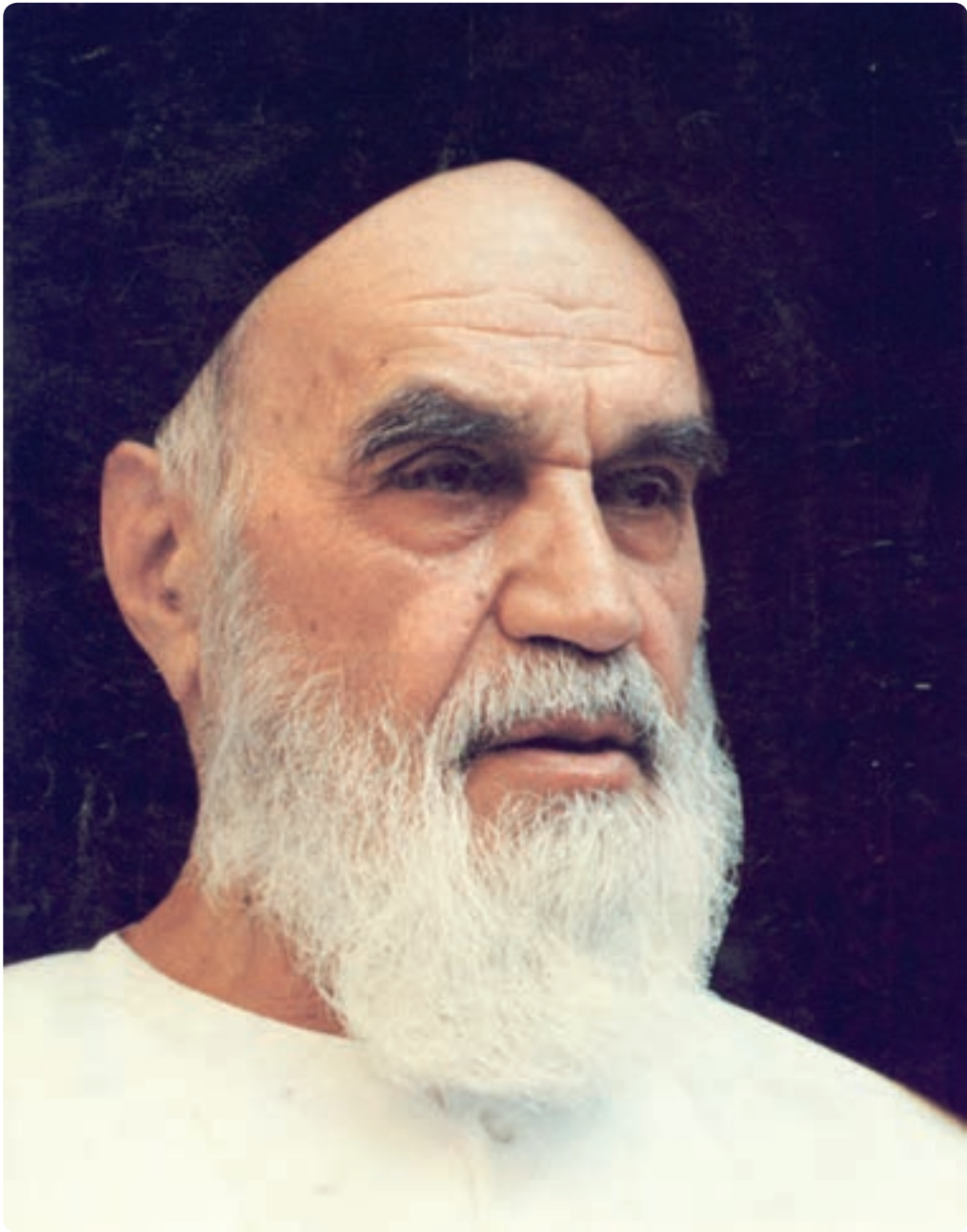


وزارت آموزش و پرورش
سازمان پژوهش و برنامه‌ریزی آموزشی

نام کتاب :	عیب‌یابی و تعمیر آب‌گرم‌کن دیواری - ۱۷۶ و ۳۱۰ و ۳۱۲۱۷۶
پدیدآورنده :	سازمان پژوهش و برنامه‌ریزی آموزشی
مدیریت برنامه‌ریزی درسی و تألیف :	دفتر تألیف کتاب‌های درسی فنی و حرفه‌ای و کار دانش
شناسه افزوده برنامه‌ریزی و تألیف :	جبار افرا، مهدی ثنایی عالم، غلامرضا نجبر جیرنده، امیر لیلای مهرآبادی و احمد آقازاده هریس (اعضای شورای برنامه‌ریزی)
مدیریت آماده‌سازی هنری :	مجید سوادکوهی، حسن ضیغمی (اعضای گروه تألیف)
شناسه افزوده آماده‌سازی :	اداره کل نظارت بر نشر و توزیع مواد آموزشی
نشانی سازمان :	راحله زادفتح‌اله (صفحه‌آرا) - مریم کیوان (طراح جلد) تهران : خیابان ایرانشهر شمالی - ساختمان شماره ۴ آموزش و پرورش (شهید موسوی) تلفن : ۸۸۸۳۱۱۶۱-۹، دورنگار : ۸۸۳۰۹۲۶۶، کد پستی : ۱۵۸۴۷۴۷۳۵۹ وب‌گاه : www.irtextbook.ir و www.chap.sch.ir
ناشر :	شرکت چاپ و نشر کتاب‌های درسی ایران : تهران - کیلومتر ۱۷ جاده مخصوص کرج - خیابان ۶۱ (دارو پخش)
چاپخانه :	تلفن : ۴۴۹۸۵۱۶۱-۵، دورنگار : ۴۴۹۸۵۱۶۰، صندوق پستی : ۱۳۹-۳۷۵۱۵
سال انتشار و نوبت چاپ :	شرکت چاپ و نشر کتاب‌های درسی ایران «سهامی خاص» چاپ سوم ۱۳۹۷

کلیه حقوق مادی و معنوی این کتاب متعلق به سازمان پژوهش و برنامه‌ریزی آموزشی وزارت آموزش و پرورش است و هرگونه استفاده از کتاب و اجزای آن به صورت چاپی و الکترونیکی و ارائه در پایگاه‌های مجازی، نمایش، اقتباس، تلخیص، تبدیل، ترجمه، عکس برداری، نقاشی، تهیه فیلم و تکثیر به هر شکل و نوع بدون کسب مجوز از این سازمان ممنوع است و متخلفان تحت پیگرد قانونی قرار می‌گیرند.

شابک ۹۷۸-۹۶۴-۰۵-۲۲۳۸-۷ ISBN 978-964-05-2238-7



من دست و بازوی کسانی را که بی ادعا و مخلصانه در صدد استقلال و خودکفایی
کشورند بوسه می زنم.
امام خمینی «قدس سرّه الشریف»

همکاران محترم و دانش آموزان عزیز :

پیشنهادات و نظرات خود را درباره محتوای این کتاب به نشانی
تهران - صندوق پستی شماره ۴۸۷۴/۱۵ دفتر تألیف کتاب های درسی
فنی و حرفه ای و کار دانش، ارسال فرمایند.

info@tvoccd.sch.ir

پیام نگار (ایمیل)

www.tvoccd.sch.ir

وبگاه (وبسایت)

فهرست

واحد کار ۱: توانایی باز و بسته کردن قطعات آب گرم کن دیواری شمک دار

- | | |
|----|--|
| ۱ | |
| ۴ | ۱-۱- ساختمان آب گرم کن های دیواری |
| ۴ | ۱-۲- باز و بسته کردن اجزای آب گرم کن گازسوز دیواری |
| ۵ | ۱-۳- دستور کار : باز و بسته کردن اجزای آب گرم کن گازسوز دیواری |
| ۶ | ۱-۴- رویه آب گرم کن |
| ۶ | ۱-۵- کلاهک تعدیل |
| ۷ | ۱-۶- صفحه پشتی دستگاه |
| ۷ | ۱-۷- اصول باز و بسته کردن رویه، کلاهک تعدیل و صفحه پشتی |
| ۸ | ۱-۸- دستور کار : باز و بسته کردن و سرویس کلاهک تعدیل |
| ۸ | ۱-۹- مبدل گرمایی |
| ۹ | ۱-۱۰- دستور کار : باز و بسته کردن و سرویس مبدل گرمایی |
| ۹ | ۱-۱۱- رگولاتور آب در آب گرم کن های شمک دار |
| ۱۰ | ۱-۱۲- طرز کار رگولاتور آب گرم کن شمک دار |
| ۱۲ | ۱-۱۳- قطعات رگولاتور آب آب گرم کن شمک دار |
| ۱۶ | ۱-۱۴- دستور کار : باز و بسته کردن و سرویس رگولاتور آب |
| ۱۶ | ۱-۱۵- سیستم گاز آب گرم کن های شمک دار |
| ۱۷ | ۱-۱۶- رگولاتور گاز |
| ۱۹ | ۱-۱۷- سوپاپ اصلی گاز |
| ۱۹ | ۱-۱۸- شیر پروانه ای |
| ۲۰ | ۱-۱۹- مجموعه شیر گاز |
| ۲۲ | ۱-۲۰- دستور کار : باز و بسته کردن و سرویس مجموعه شیر گاز |

- ۲۲ ۱-۲۱- مشعل
- ۲۵ ۱-۲۲- دستور کار : باز و بسته کردن و سرویس مشعل، نازل مشعل و چند راهه
- ۲۵ ۱-۲۳- ترموکوپل
- ۲۶ ۱-۲۴- شمعک
- ۲۶ ۱-۲۵- شیر مغناطیسی
- ۲۷ ۱-۲۶- فندک
- ۲۸ ۱-۲۷- دستور کار : باز و بسته کردن شمعک و فندک

۳۱ واحد کار ۲: توانایی باز و بسته کردن و تست قطعات آب گرم کن دیواری بدون شمعک

- ۲۵ ۲-۱- رگولاتور آب
- ۲۵ ۲-۲- دستور کار : باز و بسته کردن و سرویس اجزای رگولاتور آب در آب گرم کن بدون شمعک
- ۲۵ ۲-۳- رگولاتور گاز
- ۳۷ ۲-۴- بُرد الکترونیک
- ۳۷ ۲-۵- میکروسوئیچ
- ۳۷ ۲-۶- شیر برقی
- ۳۷ ۲-۷- دستور کار : باز و بسته کردن بُرد در آب گرم کن های آیونایز
- ۳۸ ۲-۸- تفاوت رگولاتورهای گاز در آب گرم کن های شمعک دار و بدون شمعک (آیونایز)

۴۰ واحد کار ۳: توانایی تشخیص قوانین نظری عملکرد آب گرم کن دیواری

- ۴۲ ۳-۱- انتقال گرما
- ۴۴ ۳-۲- گرما
- ۴۵ ۳-۳- روش های انتقال گرما
- ۴۶ ۳-۴- مبدل گرمایی
- ۵۰ ۳-۵- سوخت
- ۵۲ ۳-۶- فرآیند احتراق (سوختن)

- ۵۴ ۳-۷- هوای احتراق
- ۵۴ ۳-۸- احتراق کامل و ناقص و نوع شعله
- ۵۵ ۳-۹- فشار

۶۰ واحد کار ۴: توانایی عیب‌یابی و تعمیر آب‌گرم‌کن دیواری

- ۶۲ ۴-۱- جدول عیب‌یابی آب‌گرم‌کن گازسوز شمعک‌دار
- ۶۷ ۴-۲- روش عیب‌یابی و تعمیر آب‌گرم‌کن دیواری
- ۶۷ ۴-۳- دستور کار: نمونه عیب‌یابی و تعمیر آب‌گرم‌کن گازسوز دیواری

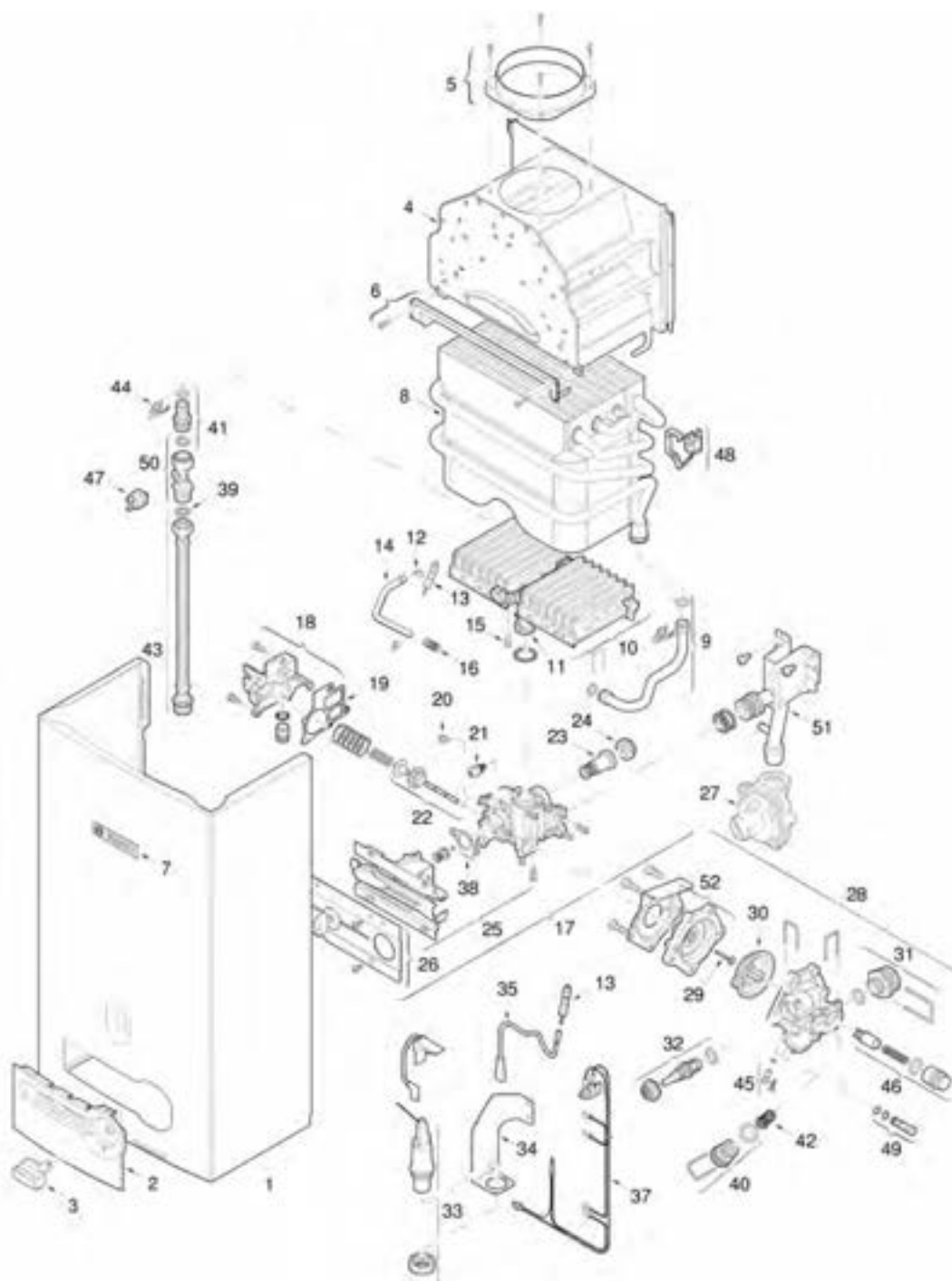
۷۰ واحد کار ۵: توانایی رسوب‌زدایی آب‌گرم‌کن دیواری

- ۷۲ ۵-۱- منابع آب
- ۷۳ ۵-۲- ویژگی‌های فیزیکی آب
- ۷۴ ۵-۳- ویژگی‌های شیمیایی آب
- ۷۵ ۵-۴- رسوب در آب‌گرم‌کن‌های دیواری
- ۷۷ ۵-۵- وسایل رسوب‌زدایی
- ۷۷ ۵-۶- رسوب‌زدایی ثقلی
- ۷۹ ۵-۷- دستور کار: رسوب‌زدایی مبدل گرمایی آب‌گرم‌کن دیواری به روش ثقلی
- ۷۹ ۵-۸- رسوب‌زدایی با پمپ
- ۸۰ ۵-۹- دستور کار: رسوب‌زدایی مبدل گرمایی توسط پمپ
- ۸۰ ۵-۱۰- رسوب‌زدایی با دستگاه ویژه
- ۸۱ ۵-۱۱- دستور کار: رسوب‌زدایی مبدل گرمایی توسط دستگاه ویژه
- ۸۱ ۵-۱۲- نکات ایمنی

ساعت		عنوان توانایی	واحد کار	توانایی
جمع	عملی	نظری		
۲۸	۲۰	۸	باز و بسته کردن و تست قطعات آب گرم کن دیواری	۱ و ۲
۱۶	۳	۱۳	تشخیص قوانین نظری عملکرد آب گرم کن دیواری	۳
۵۶	۳۸	۱۸	عیب یابی و تعمیر آب گرم کن دیواری	۴
۵	۳	۲	رسوب زدایی آب گرم کن دیواری	۵

واحد کار ۱

توانایی باز و بسته کردن قطعات آب گرم کن دیواری شمک دار





هدف‌های رفتاری : پس از پایان آموزش این واحد کار از هنرجو انتظار می‌رود :



- ۱- ساختمان آب‌گرم‌کن‌های دیواری را شرح دهد.
- ۲- اصول باز و بسته کردن اجزاء آب‌گرم‌کن دیواری را شرح دهد.
- ۳- اجزاء آب‌گرم‌کن دیواری را باز و بسته کند.
- ۴- رویه آب‌گرم‌کن را توضیح دهد.
- ۵- مجموعه کلاhek تعديل را شرح دهد.
- ۶- نقش و کاربرد صفحه پشتی آب‌گرم‌کن را شرح دهد.
- ۷- اصول باز و بسته کردن رویه، کلاhek تعديل و صفحه پشتی را توضیح دهد.
- ۸- رویه، کلاhek تعديل و صفحه پشتی را باز و بسته کند.
- ۹- مبدل گرمایی را در آب‌گرم‌کن دیواری توضیح دهد.
- ۱۰- باز و بسته کردن و سرویس مبدل گرمایی را انجام دهد.
- ۱۱- رگولاتور آب در آب‌گرم‌کن‌های شمعی دار را توضیح دهد.
- ۱۲- طرز کار رگولاتور آب‌گرم‌کن را توضیح دهد.
- ۱۳- قطعات رگولاتور آب را توضیح دهد.
- ۱۴- رگولاتور آب‌گرم‌کن را باز و بسته کند.
- ۱۵- سیستم گاز آب‌گرم‌کن را توضیح دهد.
- ۱۶- رگولاتور گاز را توضیح دهد.
- ۱۷- سوپاپ اصلی گاز را توضیح دهد.
- ۱۸- شیر پروانه‌ای را شرح دهد.
- ۱۹- مجموعه شیر گاز را توضیح دهد.
- ۲۰- مجموعه شیر گاز را باز و بسته کند.
- ۲۱- مشعل آب‌گرم‌کن را توضیح دهد.
- ۲۲- مشعل، نازل و چند راهه را باز و بسته کند.
- ۲۳- ترموکوپل را شرح دهد.
- ۲۴- شمعی را توضیح دهد.
- ۲۵- شیر مغناطیسی را شرح دهد.
- ۲۶- فندک را شرح دهد.
- ۲۷- باز و بسته کردن شمعی و فندک را شرح دهد.

پیش آزمون (۱)

- ۱- انواع آب گرم کن را نام ببرید.
- ۲- چه عاملی باعث جلوگیری از خاموش شدن شعله پیلوت می شود؟
- ۳- وقتی شیر آب را باز می کنیم شعله آب گرم کن روشن می شود. چرا؟
- ۴- فندک آب گرم کن دیواری از نوع فندک بخاری گازسوز است.
 درست نادرست
- ۵- وظیفه شیر مغناطیسی بستن مسیر گاز است.
 درست نادرست
- ۶- میزان مصرف گاز آب گرم کن دیواری آب گرم کن مخزنی است.
الف) بیشتر از
ب) کمتر از
ج) برابر
د) دو برابر
- ۷- شیر آب گرم را باز می کنیم آب گرم کن دیواری روشن نمی شود علت های ممکن را بیان کنید.
- ۸- علت صدا کردن آب گرم کن پس از هر بار خاموش یا روشن شدن چیست؟

۱- باز و بسته کردن و تست قطعات آب گرم کن دیواری شمک دار

۱-۱- ساختمان آب گرم کن های دیواری

آب گرم کن های دیواری از اجزای اصلی زیر ساخته شده است :

- کلاhek تعديل
- روبه دستگاه
- مبدل گرمایی
- مجموعه مشعل
- مجموعه رگولاتور گاز
- مجموعه رگولاتور آب
- صفحه پشتی آب گرم کن

شکل ۱-۲ یک نمونه آب گرم کن دیواری را نشان می دهد.



شکل ۱-۲- آب گرم کن گازسوز دیواری

۱-۲- باز و بسته کردن اجزای آب گرم کن گازسوز دیواری

- ۱- ابتدا شیرهای گاز و آب سرد ورودی به آب گرم کن را می بندیم.
- ۲- پس از سرد شدن اجزای آن دسته پلاستیکی تنظیم دما و گاز آب گرم کن را به بیرون کشیده و پس از باز کردن پیچ اتصال، روکش آب گرم کن را از آن جدا می کنیم.

آب گرم کن های گازسوز بر دو گونه اند :

- ۱- آب گرم کن های آبی دیواری
 - ۲- آب گرم کن های مخزن دار
- آب گرم کن های فوری دیواری را آب گرم کن های بدون مخزن نیز می گویند. در شکل ۱-۱ دو گونه آب گرم کن را مشاهده می کنید.



الف) فوری دیواری (بدون مخزن)



ب) مخزن دار

شکل ۱-۱- آب گرم کن های گازسوز

۳- مهره‌های لوله مسی آب سرد ورودی و آب گرم خروجی را باز می‌کنیم.

۴- مهره سرشیلنگ گاز متصل به رگولاتور گاز آب گرم کن را باز می‌کنیم.

۵- لوله رابط دودکش را از آب گرم کن جدا می‌کنیم.

۶- آب گرم کن را از پایین به طرف بالا فشار داده و پس از جدا شدن آب گرم کن از پیچ‌های سر کج، آن را از دیوار جدا می‌کنیم.

۷- آب گرم کن را بر روی میز کار قرار می‌دهیم.

۸- پیچ‌های نگه دارنده کلاهک تعدیل به صفحه پشتی

را باز کرده و سپس بست‌های فنری متصل به مبدل حرارتی را از شکاف کلاهک خارج کرده و کلاهک را از مبدل جدا می‌کنیم.

۹- مهره‌های لوله مسی رابط بین رگولاتور آب و ورودی مبدل حرارتی را باز می‌کنیم.

۱۰- پیچ بست نگهدارنده ترموکوپل، شمعک و الکتروود جرقه زن را باز کرده و پس از درآوردن فیش وایر فندک از الکتروود آنها را از آب گرم کن جدا می‌کنیم.

۱۱- مهره‌های لوله شمعک را از بدنه رگولاتور گاز و نازل شمعک باز نموده سپس مهره ترموکوپل را از محل اتصال آن باز می‌کنیم.

۱۲- نازل پیلوت را از پایه شمعک و شعله پخش کن شمعک باز نموده و شعله پخش کن شمعک را جدا می‌کنیم.

۱۳- پیچ‌های طرفین گلویی مشعل به رگولاتور گاز را باز می‌کنیم.

۱۴- پیچ‌های نگهدارنده مجموعه رگولاتورهای آب و گاز را از صفحه پشت آب گرم کن باز کرده و آنها را جدا می‌کنیم.

۱۵- بست‌های نگهدارنده مشعل به بدنه را کمی شل کرده و ضمن چرخش بست‌ها مشعل را با احتیاط از صفحه جدا می‌کنیم.

۱۶- مبدل را کمی به بالا فشار داده تا لوله‌های ورودی و خروجی مبدل حرارتی از شکاف تکیه گاه صفحه خارج شود.

۱۷- کلیه قطعات جدا شده را در جای مناسب (میز کار)

کنار یکدیگر مرتب قرار می‌دهیم.

۱۸- کلیه قطعات باز شده را برعکس باز کردن بر روی

صفحه پشتی آب گرم کن نصب کنید و در ادامه ضمن قرار دادن آب گرم کن در محل خود روی پیچ‌های سر کج متصل به دیوار، کلیه لوله‌های مسی رابط، ورودی آب سرد، خروجی آب گرم و سرشیلنگ گاز را در محل خود به آب گرم کن متصل می‌کنیم.

۱۹- لوله رابط دودکش آب گرم کن را نصب می‌کنیم.

۲۰- شیر آب ورودی به آب گرم کن را باز نموده و اتصالات آب سرد و آب گرم و کلیه مسیرهای گردش آب را از نظر نشت آب آزمایش می‌کنیم.

۲۱- شیر گاز آب گرم کن را باز کرده و توسط کف صابون کلیه اتصالات گاز آب گرم کن را از نظر نشت گاز آزمایش می‌کنیم.

۲۲- در صورتی که هیچ اشکالی را مشاهده نکردید آب گرم کن را طبق دستورالعمل کارخانه سازنده روشن می‌کنیم.

۲۳- پس از اطمینان از صحت عملکرد آب گرم کن روکش آن را نصب می‌کنیم.

۲۴- دسته‌های پلاستیکی رگولاتور آب و گاز را در جای خود قرار می‌دهیم.

۳-۱- دستورکار: باز و بسته کردن اجزای آب گرم کن گاز سوز دیواری

ابزار و وسایل مورد نیاز:

۱- آچار فرانسه نمره ۱۰" یک عدد

۲- آچار فرانسه نمره ۸" دو عدد

۳- آچار تخت یک سری

۴- برس سیمی یک عدد

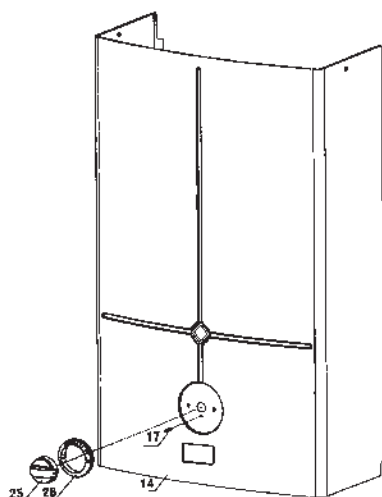
۵- پیچ گوشتی چهار سو یک عدد

۶- پیچ گوشتی دوسو یک عدد

۷- آب گرم کن دیواری گاز سوز یک دستگاه

مراحل انجام کار: زمان ۱۲۰ دقیقه

۱- پس از پوشیدن لباس کار، ابزار و وسایل مورد نیاز را



شکل ۳-۱- رویه آب گرم کن دیواری

۵-۱- کلاهک تعدیل

کلاهک تعدیل از ورق فولادی گالوانیزه ساخته شده است در بالاترین قسمت آب گرم کن بالای مبدل گرمایی قرار دارد. توسط دو عدد پیچ خودکار به صورت کشویی بر روی صفحه پشتی نصب می شود و با دو عدد گیره فنی به مبدل گرمایی دستگاه بسته می شود، قسمت بالایی مبدل داخل کلاهک تعدیل قرار می گیرد. کلاهک تعدیل از قسمت میانی محصولات احتراق و از قسمت کناری هوا را به داخل دودکش هدایت می کند. این عمل موجب می شود که سرعت مکش دودکش کم شود و راندمان آن افزایش یابد و در صورت پس زدن دودکش شعله خاموش نشود. کلاهک تعدیل را در شکل ۴-۱ مشاهده می کنید.



شکل ۴-۱- کلاهک تعدیل

از انبار کارگاه تحویل بگیرید و آنها را بر روی میز کار قرار دهید.
۲- مطابق مراحل گفته شده در بخش باز کردن اجزای آب گرم کن، قطعات آب گرم کنی که در اختیار دارید را مرحله به مرحله باز کنید.

تذکر: اجزای باز شده را به ترتیبی که باز نموده اید بر روی میز کار قرار دهید.

۳- پس از نشان دادن اجزای باز شده به هنرآموز کارگاه نسبت به بستن اجزا مطابق مراحل گفته شده در بخش بستن اجزای آب گرم کن اقدام کنید.

۴- آب گرم کن را در محل خود قرار داده و پس از اتصال لوله رابط دودکش به آب گرم کن، لوله های آب سرد و آب گرم و لوله گاز را به آب گرم کن متصل کنید.

۵- شیرهای تغذیه آب سرد و گاز را باز کنید و آب گرم کن را روشن کنید.

۶- پس از تأیید کار انجام شده توسط هنرآموز کارگاه، آب گرم کن را خاموش کرده و شیرهای تغذیه آب سرد تغذیه و گاز را ببندید.

۷- ابزار و وسایل را پس از تمیز کردن به انبار کارگاه تحویل دهید.

۸- گزارش کاری شامل عنوان کار و مراحل انجام کار را در دفتر گزارش کارتان نوشته و برای ارزشیابی آن را به هنرآموز کارگاه تحویل دهید.

۴-۱- رویه آب گرم کن

رویه آب گرم کن از ورق فولادی با پوشش رنگ کوره ای ساخته شده است و بر روی آن محلی تعبیه شده است که از آن شعله شمعیک دستگاه به طور کامل دیده می شود. ضمناً دسته ای بر روی رویه جهت روشن و خاموش کردن دستگاه و تنظیم شعله در نظر گرفته شده است. شکل ۳-۱ رویه آب گرم کن را نشان می دهد.

۶-۱- صفحه پشتی دستگاه

دو عدد پیچ روی کلاهک را شل نموده و گیره‌های اتصال به مبدل را باز می‌کنند سپس کلاهک را به سمت بالا فشار می‌دهند تا از روی پیچ‌ها خارج شود. هدف از خارج نمودن کلاهک تمیز کردن داخل آن می‌باشد که به کمک یک پارچه و فرچه سیمی کاملاً تمیز انجام می‌شود. شکل ۶-۱ جدا کردن کلاهک تعدیل از مبدل گرمایی و شکل ۷-۱ نمایی از کلاهک تعدیل را نشان می‌دهد.

این صفحه بر روی دیوار نصب می‌شود و تمام قسمت‌های تشکیل دهنده آب‌گرم‌کن روی آن قرار می‌گیرد و جنس آن از ورق فولادی گالوانیزه می‌باشد. در بالای آن دو عدد سوراخ در طرفین آن ایجاد شده است که توسط دو عدد پیچ سر کج روی دیوار قرار می‌گیرد و زمانی که بخواهند آب‌گرم‌کن را باز کنند به صورت کشویی آن را به سمت بالا برده و آب‌گرم‌کن را جدا می‌کنند. شکل ۵-۱ صفحه پشتی را نشان می‌دهد.



شکل ۶-۱- جدا کردن کلاهک تعدیل از مبدل

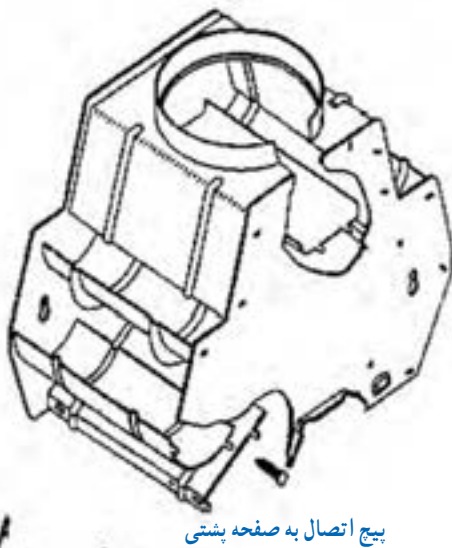


شکل ۵-۱- صفحه پشتی آب‌گرم‌کن

۷-۱- اصول باز و بسته کردن رویه، کلاهک تعدیل و صفحه پشتی

برای باز کردن رویه دستگاه ابتدا دسته تنظیم را درآورده سپس پیچی را که در زیر دسته تنظیم گاز است باز می‌نماییم و رویه دستگاه را به طرف خود کشیده تا گیره‌های پایین رویه آزاد شود و بعد آن را به سمت بالا فشار می‌دهیم تا از محل خود خارج شود و برای نصب مجدد رویه به ترتیب عکس عمل می‌نماییم.

برای باز کردن کلاهک تعدیل بعد از برداشتن رویه ابتدا



پیچ اتصال به صفحه پشتی

گیره‌های اتصال به مبدل

شکل ۷-۱- کلاهک تعدیل

۸-۱- دستور کار: باز و بسته کردن و سرویس کلاهک تعدیل

زمان :

۶۰ دقیقه

ابزار و وسایل مورد نیاز :

- ۱- آب گرم کن دیواری
- ۲- پیچ گوشتی چهارسو دسته بلند
- ۳- پیچ گوشتی دو سو
- ۴- دم باریک
- ۵- برس سیمی
- ۶- ظرف آب بزرگ

مراحل انجام کار :

۱- پس از پوشیدن لباس کار ، ابزار و وسایل لازم را از انبار کارگاه تحویل گرفته و بر روی میز کار قرار دهید.

۲- مطابق آنچه گفته شد کلاهک تعدیل را از صفحه پشتی و مبدل جدا کنید.

۳- کلاهک تعدیل را با برس سیمی تمیز کنید و در ظرف آب گرم بشویید به صورتی که هیچ گونه چربی و گردوغباری بر روی آن نماند.

۴- بعد از تمیز کردن کلاهک آن را مجدداً برعکس باز کردن ببندید و پیچ‌های مربوطه را محکم نمایید.

۵- وسایل و ابزار را تمیز کرده به انبار تحویل دهید.

۶- گزارش کار شامل ابزار و وسایل مورد نیاز، مراحل انجام کار و نکات ایمنی و فنی را در دفتر گزارش کار بنویسید.

۹-۱- مبدل گرمایی

مطابق شکل ۸-۱ مبدل گرمایی شامل یک کویل مسی و تعداد زیادی پره (فین) می‌باشد. پره‌ها سطح تبادل گرمایی را افزایش می‌دهند و موجب افزایش انتقال گرما می‌شوند. مبدل گرمایی دارای یک لوله ورودی با سردنده $\frac{1}{4}$ " و یک لوله خروجی با سردنده $\frac{1}{4}$ " می‌باشد. آب سرد پس از گذشتن از رگولاتور آب

وارد مبدل گرمایی می‌شود. پس از گرم شدن از مبدل خارج شده به سیستم لوله کشی آب گرم مصرفی وارد می‌شود.

مبدل از بالا در زیر کلاهک تعدیل قرار دارد و توسط دو گیره فنی به کلاهک تعدیل وصل می‌گردد و از پایین به مجموعه رگولاتور و لوله آب گرم متصل می‌شود. در موقع باز و بسته کردن مبدل بایستی سردنده $\frac{1}{4}$ " را به وسیله آچار مناسب گرفته سپس مهره را باز یا بسته می‌کنیم در غیر این صورت لوله دو پهن می‌شود.



شکل ۸-۱- مبدل گرمایی

مراحل انجام کار :

- ۱- پس از پوشیدن لباس کار ابزار و وسایل مورد نیاز را از انبار تحویل گرفته بر روی میز کار قرار دهید.
- ۲- رویه آب گرم کن را جدا کنید.
- ۳- کلاهک تعدیل را جدا کنید.
- ۴- مهره‌های اتصال مبدل گرمایی را باز نمایید. سردنده لوله مبدل را با آچار تخت نگهدارید و مهره را باز کنید تا از دو پهن شدن لوله جلوگیری شود.
- ۵- پس از باز شدن مهره، مبدل را به سمت بالا فشار دهید تا از صفحه پستی آب گرم کن جدا شود.
- ۶- با برس قسمت بالای مبدل گرمایی (فین‌ها) را تمیز نموده و در ظرف آب شستشو دهید.
- ۷- در صورت وجود رسوب در درون لوله‌های مبدل گرمایی مطابق روش گفته شده در فصل مربوطه رسوب زدایی کنید.
- ۸- برای بستن دوباره مبدل گرمایی بر روی آب گرم کن باید برعکس باز کردن عمل نمود.
- ۹- بعد از پایان کار وسایل را تمیز کرده، تحویل انبار دهید و گزارش کار خود را تکمیل کرده و به هنرآموز کارگاه ارائه نمایید.

۱۱-۱- رگولاتور آب در آب گرم کن‌های شمعدار

رگولاتور آب، مستقل از تغییرات فشار، میزان جریان (دی) آب خروجی را در محدوده ثابتی نگه می‌دارد شکل ۹-۱ یک رگولاتور آب را نشان می‌دهد.



شکل ۹-۱- رگولاتور آب

راندمان یا بازده گرمایی مبدل: گرمایی که توسط مشعل تولید می‌شود توسط مبدل گرمایی به آب جریانی داخل آن داده شود. گرمای جذب شده توسط آب کمتر از گرمای تولید شده توسط مشعل است هر چه مقدار گرمای جذب شده توسط آب بیشتر باشد اتلاف گرمایی کمتر است این مطلب با تعریف راندمان بیان می‌گردد.

$$\text{راندمان مبدل} = \frac{\text{گرمای جذب شده توسط آب}}{\text{گرمای تولید شده توسط مشعل}}$$

هرچه راندمان بیشتر باشد نشان می‌دهد که طراحی مبدل توسط سازنده بهتر بوده است. در زمان بهره برداری باید از پایین آمدن راندمان مبدل پیش‌گیری نمود. عواملی که باعث کاهش راندمان می‌شوند عبارت‌اند از:

- ۱- وجود دوده و گرد و خاک در سطح خارجی مبدل
 - ۲- وجود رسوب در داخل لوله‌های مبدل
- بنابراین:
- ۱- هر چند گاه یک بار باید به پاک کردن دوده، گرد و خاک و زنگ زدگی سطح خارجی اقدام نمود.
 - ۲- هر چند گاه یک بار باید سطح داخلی مبدل گرمایی را رسوب زدایی نمود.

۱۰-۱- دستور کار: باز و بسته کردن و سرویس مبدل گرمایی

زمان اجرا : ۱۲۰ دقیقه

ابزار و وسایل مورد نیاز :

- ۱- آچار فرانسه نمره ۱۲" یک عدد
- ۲- پیچ گوشتی دو سو متوسط یک عدد
- ۳- پیچ گوشتی چهارسو متوسط یک عدد
- ۴- دم باریک یک عدد
- ۵- آچار تخت یک سری
- ۶- برس پلاستیکی یک عدد
- ۷- ظرف آب یک عدد
- ۸- آب گرم کن دیواری یک دستگاه

۱-۱۲- طرز کار رگولاتور آب گرم کن شمعک دار

به شکل ۱-۱۰ نمای خطی آب گرم کن دیواری توجه کنید :
آب سرد ورودی به دستگاه پس از عبور از شیر تویی (۱۴) از صافی (۱۳) می‌گذرد. صافی آب از ورود ذرات شن و ماسه و سایر مواد جامد در آب به داخل دستگاه جلوگیری می‌نماید. آب سرد پس از ورود به محفظه رگولاتور آب (۲۵) از طریق جداره و سوراخ میانی ساق سوپاپ (۱۲) وارد محفظه زیر دیافراگم (۱۵) می‌شود و آنجا را پر می‌کند. مسیرهای خروج آب از زیر دیافراگم عبارت‌اند از شیبوره (۱۰)، شیر تنظیم دما (۱۱) و سوراخ کف رگولاتور (۱۰a) که به شیبوره، مربوط است.

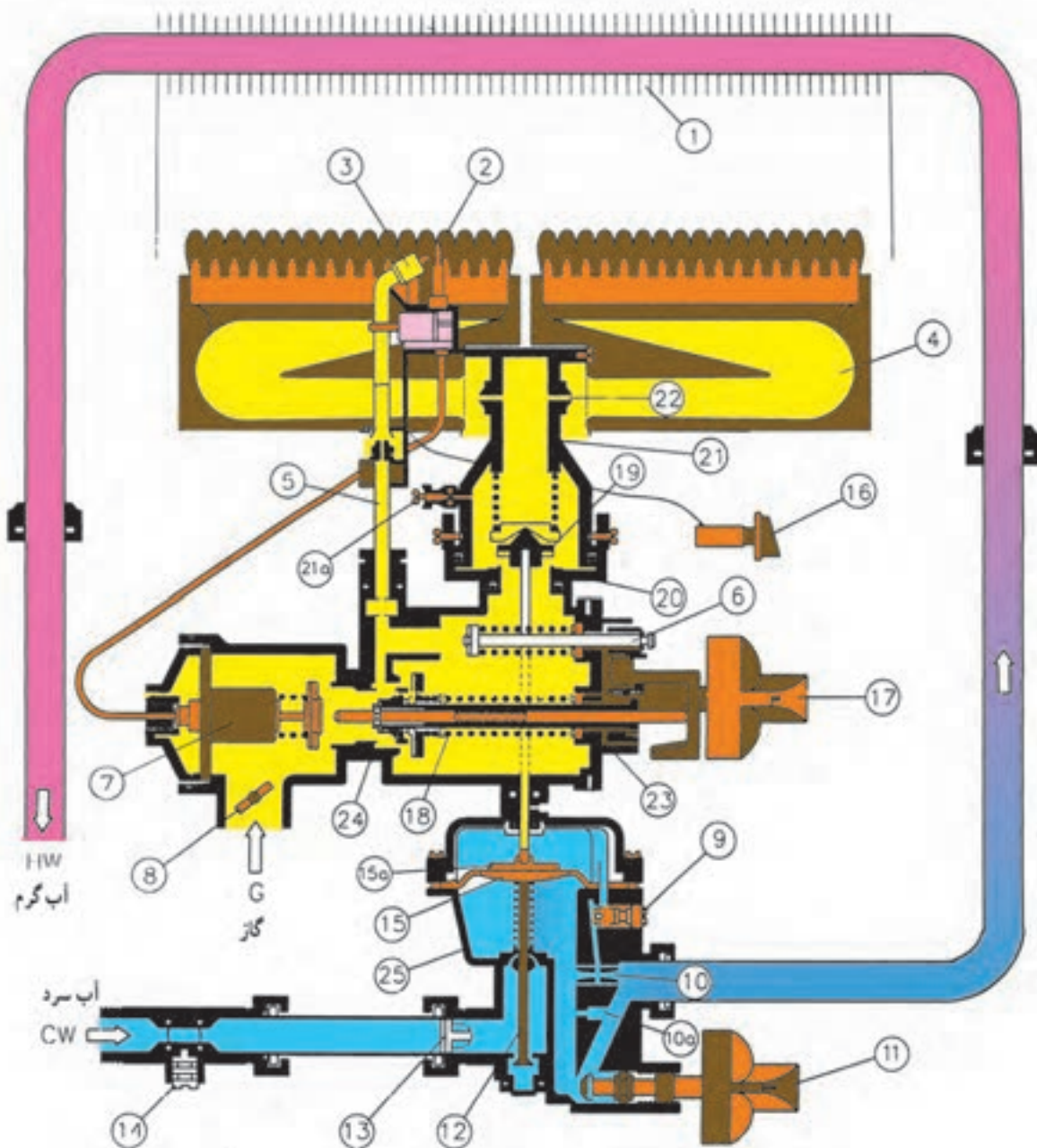
قسمتی از آب ورودی به شیبوره، از طریق سوراخ گلوگاه آن وارد شیر احتراق آهسته (۹) شده و از آنجا به محفظه بالای دیافراگم می‌رود. چون محفظه بالای دیافراگم مسیر خروجی ندارد، لذا همواره در آنجا مخلوط آب و هوا وجود خواهد داشت. در صورت باز شدن شیر آب گرم مصرفی فشار بالای دیافراگم کاهش می‌یابد در نتیجه باعث می‌شود که دیافراگم به سمت بالا فشار بیاورد و نیروی حاصله از آن از طریق میله سوپاپ به سوپاپ گاز (۱۹) وارد شده و فنر را فشرده نموده و مسیر خروج گاز را باز نگه دارد. طبیعی است که در صورت قطع جریان آب فشار پایین و بالای دیافراگم مساوی می‌شود و دیافراگم به حالت

عادی خود باز خواهد گشت و سوپاپ اصلی گاز (۱۹) مسیر گاز را می‌بندد.

شیر احتراق آهسته (۹) یک شیر یک طرفه است و لذا فقط اجازه می‌دهد که آب از طریق گلوگاه شیبوره به بالای دیافراگم جریان داشته و مسیر بازگشت آب از بالای دیافراگم به پایین را تقریباً می‌بندد و هوای حبس شده در بالای آب موجود در بالای دیافراگم که نقش ضربه‌گیر را دارد همواره در آنجا حبس می‌شود.

اگر این شیر نباشد محفظه بالای دیافراگم پر از آب می‌شود و در لحظات باز و بسته کردن شیر آب گرم مصرفی سرعت باز و بسته شدن سوپاپ اصلی گاز زیاد می‌شود خروج سریع گاز باعث احتراق سریع شده و خطرناک است ولی چون هوا به آرامی فشرده می‌شود، لذا هوای موجود در بالای آب پشت دیافراگم باعث می‌شود که سوپاپ اصلی گاز به آرامی باز شود و خروج گاز به آهستگی جریان یابد.

چون آب خروجی از گلوگاه شیبوره کم است لذا سوراخ کف رگولاتور آب که به شیبوره مربوط است حداقل آب مصرفی لازم را تأمین می‌کند و مابقی آب از طریق شیر تنظیم دما (۱۱) با توجه به نیاز تأمین می‌شود.

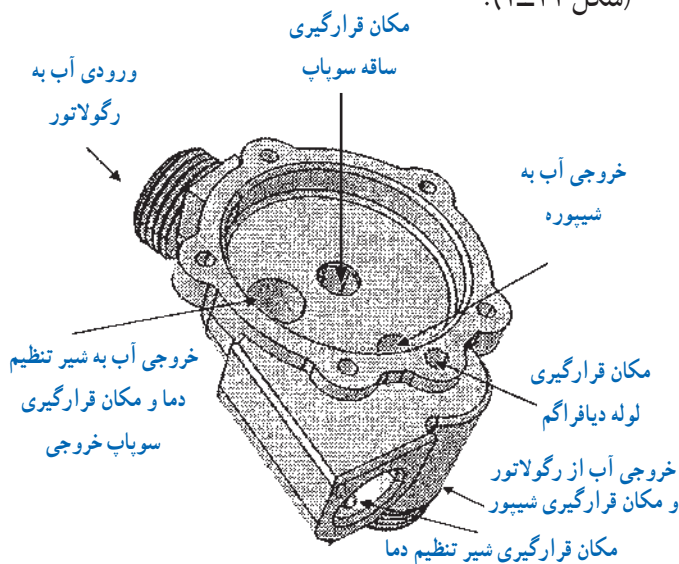


۱	مبدل حرارتی	۸	شیر پروانه‌ای	۱۴	شیر ورودی آب	۲۰	مقر سوپاپ اصلی گاز
۲	ترموکوپل	۹	شیر احتراق آهسته	۱۵	دیافراگم	۲۱	چند راهه
۳	پیلوت	۱۰	شیبوره	۱۵a	دیسک دیافراگم	۲۱a	پیچ بازدید گاز مشعل
۴	مشعل	۱۰a	سوراخ کف رگولاتور آب	۱۶	فندک	۲۲	نازل
۵	لوله پیلوت	۱۱	شیر تنظیم دما	۱۷	دسته سوپاپ گاز	۲۳	مجموعه شیر گاز
۶	سوپاپ گاز شعله کم	۱۲	ساقه سوپاپ آب	۱۸	سوپاپ گاز (شعله زیاد و پیلوت)	۲۴	بدنه رگولاتور گاز
۷	شیر مغناطیسی	۱۳	صافی آب	۱۹	سوپاپ اصلی گاز	۲۵	رگولاتور آب

شکل ۱۰-۱- نقشه شماتیک ساختمان یک نوع آب گرم کن فوری

۱-۱۳-۱- قطعات رگولاتور آب آب گرم کن شمعدار

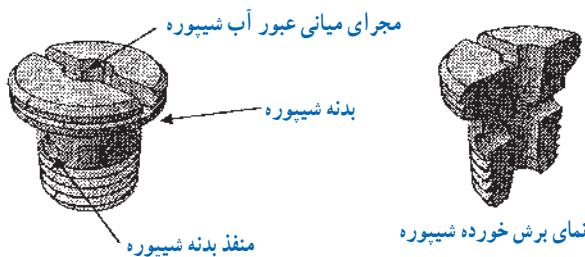
۱-۱۳-۱- بدنه : قسمت پایینی رگولاتور را تشکیل می دهد. آب شهر پس از عبور از آن وارد مبدل گرمایی می شود (شکل ۱-۱۱).



شکل ۱-۱۱- بدنه رگولاتور آب

قطر آن در قسمت میانی نسبت به ابتدا و انتها کمتر بوده که این حالت باعث مکش بهتر آب از این مجرا در هنگام باز شدن آب مصرفی از بالای دیافراگم به پایین می گردد.

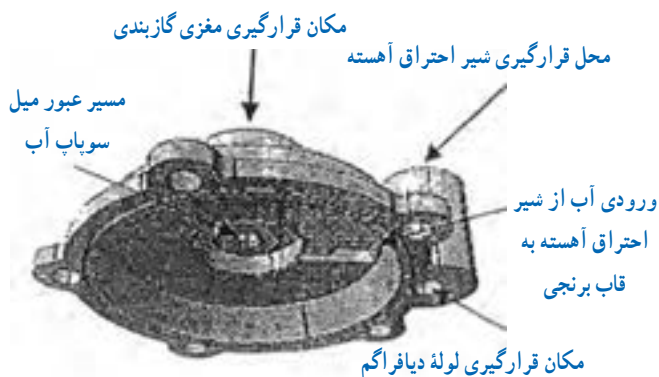
در بدنه شیبوره دو منفذ نیز وجود دارد که باعث انتقال آب به لوله دیافراگم (تنها راه ارتباطی پایین و بالای محفظه دیافراگم) شده و از آنجا آب وارد شیر احتراق آهسته و سپس قاب برنجی می گردد. همچنین این منافذ در هنگام باز کردن شیر آب گرم مصرفی باعث مکش آب بالای دیافراگم (قاب برنجی) از لوله دیافراگم به محفظه زیر دیافراگم می گردد.



شکل ۱-۱۳- شیبوره

۱-۱۳-۲- قاب برنجی : قسمت بالایی رگولاتور

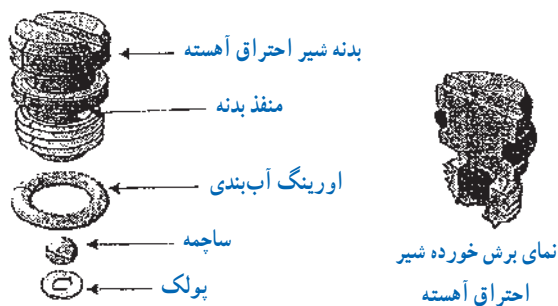
است و بر روی بدنه قرار گرفته است (شکل ۱-۱۲).



شکل ۱-۱۲- قاب برنجی

۱-۱۳-۴- شیر احتراق آهسته : شیر احتراق آهسته

در مسیر عبور آب به بالا و پایین دیافراگم قرار داشته و از احتراق انفجاری مشعل در هنگام باز کردن آب مصرفی جلوگیری می نماید. شیر احتراق آهسته در بالای لوله دیافراگم و بر روی قاب برنجی قرار دارد. مطابق شکل ۱-۱۴ این قطعه در قسمت میانی تو خالی بوده و ساچمه ای در داخل آن قرار گرفته و سپس توسط پولک پرچ می گردد. همچنین این قطعه دارای دو منفذ در بدنه خود می باشد که این منافذ باعث انتقال آب از لوله دیافراگم به تنها منفذ موجود در قاب برنجی و سپس محفظه بالای دیافراگم و بالعکس می گردد.



شکل ۱-۱۴- شیر احتراق آهسته

۱-۱۳-۳- شیبوره : شیبوره یکی از مسیرهای

خروج آب از رگولاتور می باشد که با توجه به قطر مجرای میانی خود و به همراه شیر تنظیم دما میزان آب دهی آب گرم کن را تعیین می نماید (شکل ۱-۱۳).

در میان این قطعه مجرای استوانه ای مانند وجود دارد که

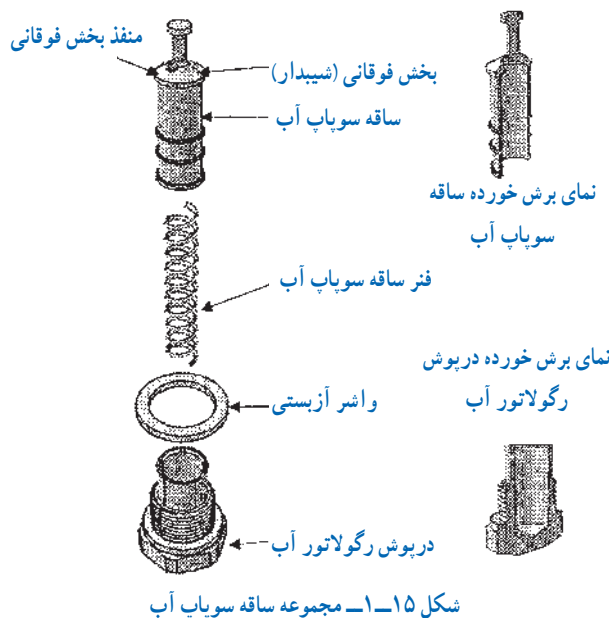
متناسب با بالا رفتن ساقه سویاپ، آب از کناره‌های قسمت شیبدار فوقانی ساقه سویاپ و سوراخ بالایی آن که به قسمت توخالی بدنه متصل می‌باشد، وارد بدنه رگولاتور آب و سپس محفظه زیر دیافراگم می‌شود.

شیب بالای ساقه سویاپ به نحوی طراحی شده که باعث ثابت ماندن دبی آب عبوری از کناره‌های خود هنگام تغییرات فشار آب ورودی می‌گردد. بدین ترتیب که با زیاد شدن فشار آب ورودی، فشار بیشتری به ساقه سویاپ وارد شده و آن را بیشتر به سمت بالا حرکت می‌دهد ولیکن به دلیل شیبدار بودن بالای ساقه سویاپ، مجرای عبور آب از کناره‌های ساقه سویاپ به محفظه زیر دیافراگم تنگ‌تر شده و آب کمتری به محفظه زیر دیافراگم عبور می‌نماید. هم‌چنین با کم شدن فشار آب ورودی و پایین آمدن ساقه سویاپ، مجرای عبور آب از کناره‌های شیبدار بالای ساقه سویاپ بیشتر شده و آب بیشتری اجازه ورود به زیر دیافراگم را پیدا می‌کند.

بر روی بدنه ساقه سویاپ دو برآمدگی حلقوی وجود دارد که این برآمدگی‌ها پس از مونتاژ ساقه سویاپ، در قسمت توخالی در پوش رگولاتور آب قرار گرفته و بر اثر تماس ایجاد شده از سر و صدا و لرزش ساقه سویاپ هنگام وارد شدن آب به رگولاتور و حرکت مستقیم ساقه سویاپ درون درپوش جلوگیری می‌گردد. هم‌چنین این برآمدگی‌ها باعث استحکام و تقویت قطعه نیز می‌شود. قسمتی از درپوش رگولاتور آب به صورت استوانه‌ای توخالی می‌باشد که مجموعه ساقه سویاپ در داخل آن قرار گرفته و سپس بر روی بدنه رگولاتور آب مونتاژ می‌شود. این درپوش علاوه بر مسدود کردن مسیر خروج آب از کف رگولاتور، نشیمنگاهی برای ساقه سویاپ محسوب می‌گردد. در ضمن هنگام سرویس آب گرم کن، با باز کردن این قطعه می‌توان جهت تمیز نمودن رسوبات آب ایجاد شده در داخل بدنه رگولاتور که می‌تواند بر عملکرد ساقه سویاپ تأثیر بگذارد، استفاده نمود. واشر آزبستی در پوش رگولاتور آب باعث آب بندی می‌گردد.

وزن و قطر ساچمه شیر احتراق به نحوی طراحی شده که در هنگام باز کردن آب مصرفی، از خروج ناگهانی آب بالای دیافراگم (و در پی آن اختلاف ناگهانی فشار بالا و پایین دیافراگم) و باز شدن سریع مسیر گاز جلوگیری نموده و در نتیجه مانع از روشن شدن انفجاری دستگاه می‌گردد. در انتهای شیر احتراق آهسته پولکی وجود دارد که از خروج ساچمه جلوگیری می‌نماید. اورینگ موجود بر روی شیر احتراق آهسته باعث آب بندی قطعه می‌گردد.

۱۳-۱-۵- مجموعه ساقه سویاپ : ساقه سویاپ و فنر ساقه سویاپ، اولین قطعات موجود در مسیر آب ورودی به رگولاتور آب می‌باشند. نقش اصلی این قطعات، هدایت آب از ورودی رگولاتور به محفظه زیر دیافراگم، وارد نمودن فشار به مهره مقر میل سویاپ آب و جلوگیری از تأثیر تغییرات فشار آب ورودی در میزان دبی خروجی رگولاتور آب می‌باشد.



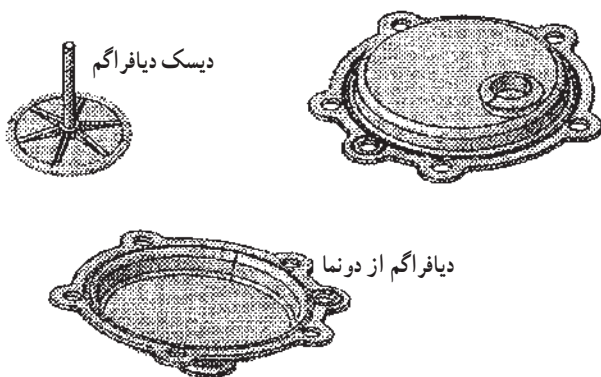
مطابق شکل ۱۵-۱ بدنه ساقه سویاپ به صورت استوانه‌ای توخالی بوده که فنر ساقه سویاپ در آن قرار می‌گیرد. قسمت بالایی ساقه سویاپ به صورت شیبدار و دارای یک منفذ می‌باشد. آب پس از وارد شدن به ورودی رگولاتور آب به فنر و ساقه سویاپ برخورد می‌نماید. فشار آب باعث بالا رفتن ساقه سویاپ شده و

بر روی محور شیر تنظیم دما دو سوراخ با قطر کوچک و بزرگ وجود دارد که بنا به موقعیت قرارگیری آنها در مقابل منفذ کناری شیر تنظیم دما (تعبیه شده در رگولاتور آب جهت هدایت آب از شیر تنظیم دما به سمت خروجی رگولاتور آب) میزان دبی خروجی از حداقل تا حداکثر تنظیم می‌گردد. برای تنظیم دبی آب در حداکثر، دسته شیر تنظیم دما باید از حالت دبی حداقل به اندازه 90° درجه و در خلاف جهت عقربه‌های ساعت پیمانده شود.

قطر سوراخ‌ها و نیز موقعیت آنها نسبت به یکدیگر به نحوی است که در هنگام چرخاندن شیر تنظیم دما، قبل از اتمام سوراخی که در مقابل منفذ کناری شیر تنظیم دما قرار دارد سوراخ دیگر در مقابل منفذ قرار گرفته و در نتیجه دبی آب به صورت پیوسته و با تغییرات یکنواخت از این مسیر به سمت خروجی رگولاتور آب هدایت می‌شود. بر روی محور شیر تنظیم دما شیار و وجود دارد که توسط پیچ نگهدارنده که بر روی بدنه رگولاتور قرار می‌گیرد، چرخش محور شیر تنظیم دما را در زاویه‌ای به میزان 90° درجه محدود می‌نماید.

۸-۱۳-۱- مجموعه دیافراگم و میل سوپاپ

آب: مطابق شکل ۱۸-۱- دیافراگم جدا کننده بدنه رگولاتور آب و قاب برنجی، انتقال دهنده فشار آب به بالا و پایین و آب بندی کننده مجموعه می‌باشد. میل سوپاپ آب با قرارگیری در مقر خود، انتقال دهنده فشار دیافراگم به سوپاپ اصلی گاز می‌باشد.



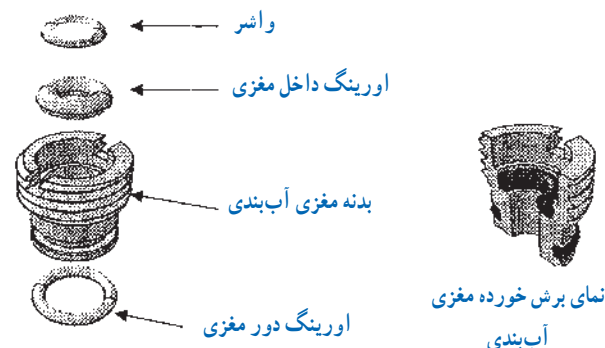
شکل ۱۸-۱- مجموعه دیافراگم

۶-۱۳-۱- مجموعه مغزی آب بندی: این مغزی

مسدودکننده مسیر آب از قاب برنجی بوده و نیز مقری جهت حرکت مستقیم میل سوپاپ آب می‌باشد.

این قطعه بر روی قاب برنجی قرار گرفته و میل سوپاپ آب در قسمت میانی و تو خالی این قطعه قرار می‌گیرد.

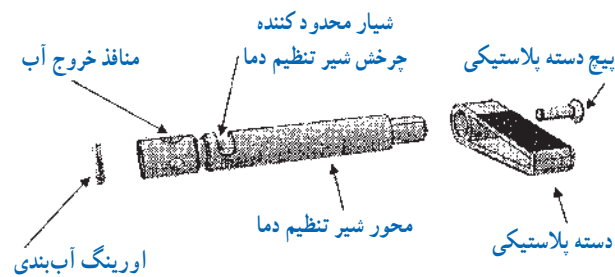
در مسیر میل سوپاپ آب اورینگ وجود دارد که یکی در زیر مغزی آب بندی و دیگری در میان این مغزی قرار دارد و نقش آب بندی کامل این مسیر را دارند. در دور این مغزی نیز اورینگ وجود دارد که نقش آب بندی خود مغزی را ایفا نموده و جهت اطمینان آب بندی کامل مغزی می‌باشد. واشر مغزی آب بندی بعد از اورینگ داخلی، بر روی مغزی آب بندی قرار می‌گیرد (شکل ۱۶-۱).



شکل ۱۶-۱- مغزی آب بندی

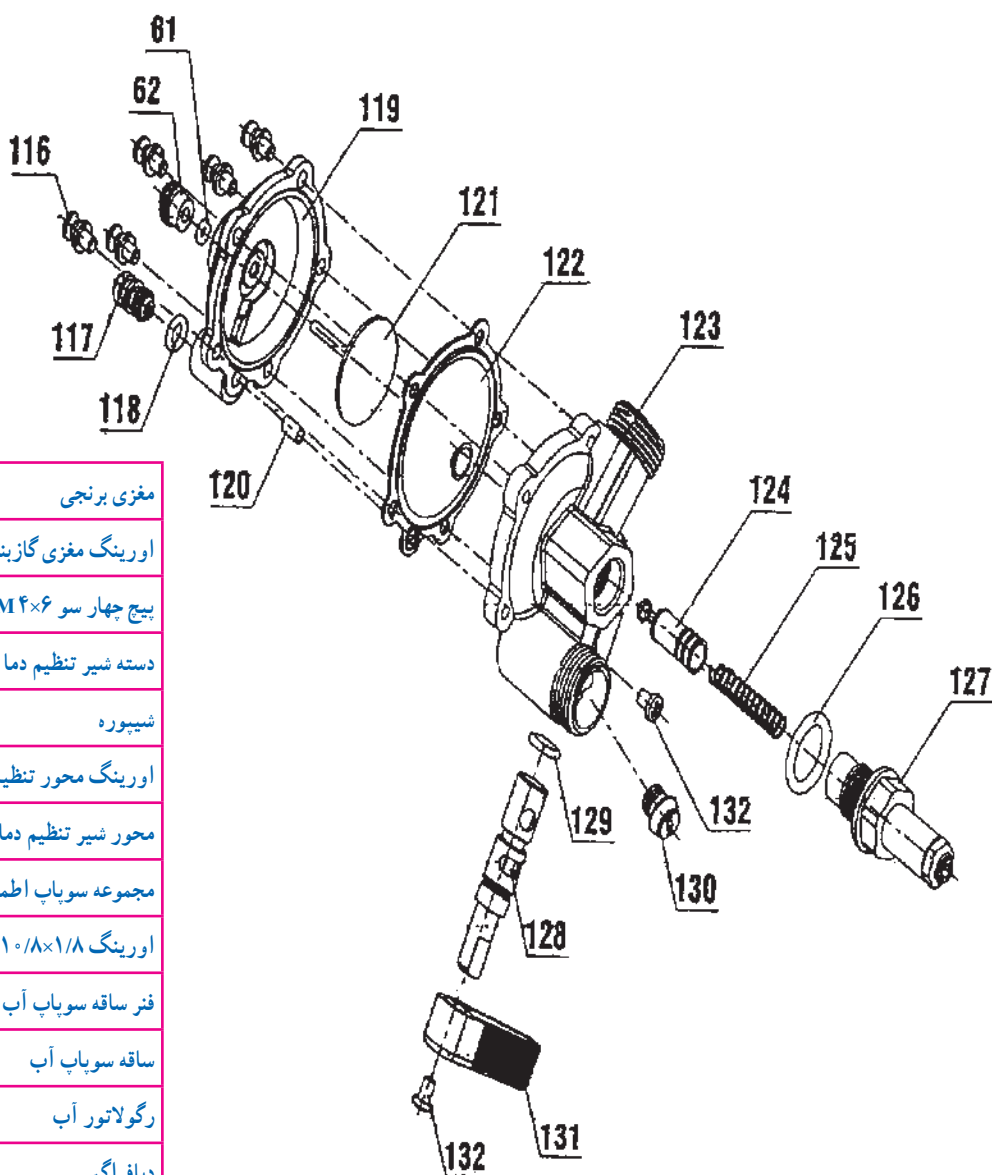
۷-۱۳-۱- شیر تنظیم دما: شیر تنظیم دما یکی از

مسیرهای خروج آب از رگولاتور می‌باشد که توسط آن می‌توان میزان دبی آب خروجی از آب گرم کن را از حداقل تا حداکثر و به صورت پیوسته تنظیم نمود (شکل ۱۷-۱).



شکل ۱۷-۱- شیر تنظیم دما

دیافراگم بین قاب برنجی و بدنه رگولاتور آب قرار گرفته و این دو قسمت را به دو محفظه جداگانه تقسیم می‌نماید. با باز یا بسته شدن شیر آب گرم مصرفی و تغییر فشار ایجاد شده، دیافراگم به بالا و پایین حرکت می‌نماید. شکل ۱۹-۱ نقشه انفجاری رگولاتور آب را نشان می‌دهد.



۶۲	مغزی برنجی
۶۱	اورینگ مغزی گازبندی ۲۷×۱۷
۱۳۲	پیچ چهار سو ۴×۶ M۴ زرد ۱۲۰
۱۳۱	دسته شیر تنظیم دما
۱۳۰	شیپوره
۱۲۹	اورینگ محور تنظیم دما ۷/۶×۲
۱۲۸	محور شیر تنظیم دما
۱۲۷	مجموعه سوپاپ اطمینان یکپارچه
۱۲۶	اورینگ ۱۰/۸×۱/۸
۱۲۵	فتر ساقه سوپاپ آب جدید
۱۲۴	ساقه سوپاپ آب
۱۲۳	رگولاتور آب
۱۲۲	دیافراگم
۱۲۱	مجموعه دیسک دیافراگم
۱۲۰	لوله دیافراگم
۱۱۹	قاب برنجی
۱۱۸	اورینگ شیر احتراق آهسته (۵/۳×۲)
۱۱۷	مجموعه شیر احتراق آهسته
۱۱۶	پیچ چهار سو ۴×۱۰ M۴ و اشتر اسمبلی زرد ۱۲۰

شکل ۱۹-۱ نقشه انفجاری یک نمونه رگولاتور آب

۱۴-۱- دستور کار: باز و بسته کردن و سرویس

رگولاتور آب

زمان اجرای دستور کار : ۶۰ دقیقه

ابزار و وسایل مورد نیاز :

- ۱- آچار تخت یک سری
- ۲- آچار فرانسه نمره "۱۲" و "۸" از هر کدام یک عدد
- ۳- پیچ گوشتی دوسو متوسط یک عدد
- ۴- پیچ گوشتی دوسو بزرگ یک عدد
- ۵- پیچ سر قلاب دار یک عدد
- ۶- پیچ گوشتی چهار سو یک عدد
- ۷- دم کج یک عدد
- ۸- انبردست یک عدد
- ۹- ظرف اسید یک عدد
- ۱۰- ظرف آب یک عدد
- ۱۱- دستکش پلاستیکی یک جفت

مواد و تجهیزات مورد نیاز :

- ۱- آب گرم کن دیواری گازسوز یک دستگاه
- ۲- رگولاتور آب یک عدد
- ۳- دیافراگم یک عدد
- ۴- پیچ شش گوش شش عدد
- ۵- صافی آب یک عدد
- ۶- واشر لاستیکی سه عدد
- ۷- اورینگ ۱۰-۱۳ دو عدد
- ۸- گریس به مقدار لازم
- ۹- جوهرنمک (اسید کلریدریک ۲۰٪) یک لیتر

مراحل انجام کار :

- ۱- پس از پوشیدن لباس کار ابزار و وسایل مورد نیاز را از انبار کارگاه تحویل بگیرید و آنها را بر روی میز کار قرار دهید.
- ۲- پس از بستن شیر آب سرد ورودی به آب گرم کن، لوله ورود آب سرد به رگولاتور و لوله خروجی از رگولاتور آب را باز کنید.
- ۳- رگولاتور آب را از آب گرم کن جدا کنید.

۴- درپوش زیر کف رگولاتور آب را باز کنید.

۵- پیچ‌های شش گوش روی رگولاتور آب را جدا نمایید.

دقت داشته باشید که پیچ‌های معیوب را حتماً تعویض کنید. برای اینکه در مراحل بعدی بهتر باز شوند از گریس استفاده شود.

۶- شیر تنظیم دما، قاب دیافراگم و دیافراگم و اورینگ‌های

مربوطه را باز و بررسی کنید و در صورت نیاز تعویض نمایید.

۷- شیر احتراق آهسته را باز کنید و آن را امتحان کنید

در صورتی که سالم باشد اورینگ مربوطه را عوض کنید و در

صورت معیوب بودن شیر احتراق آهسته را تعویض کنید.

تذکره: شیر احتراق آهسته را تکان دهید در صورتی که

ساجمه حرکت نکند و صدای حرکت آن شنیده نشود آن را در

ظرف اسید قرار دهید تا رسوب‌زدایی شود.

۸- شیپوره را توسط پیچ گوشتی بزرگ باز نمایید و زمانی

که تا آخر باز شد توسط پیچ سر قلاب دار یا دم کج آن را از محل

خود خارج نمایید در صورتی که مجرای داخلی آن گشاد شده

باشد آن را تعویض نمایید و حتماً اورینگ مربوطه تعویض و با

گریس بر روی آن بسته شود.

تذکره: در صورت فراموش کردن نصب اورینگ، خروجی

آب گرم زیاد می‌شود و دمای لازم را ندارد.

۹- بعد از خارج کردن تمام قطعات از بدنه رگولاتور آب

آن را به مدت چند دقیقه در ظرف اسید قرار دهید تا کلیه جرم‌های

موجود بر روی آن از بین برود و سپس آن را با آب شستشو دهید.

۱۰- لوله دیافراگم را در صورت معیوب بودن تعویض نمایید.

۱۱- کلیه قطعات باز شده را بر عکس مراحل باز کردن

مجدداً مونتاژ نمایید.

۱۲- دستگاه را در حضور هنرآموز محترم تست نموده و

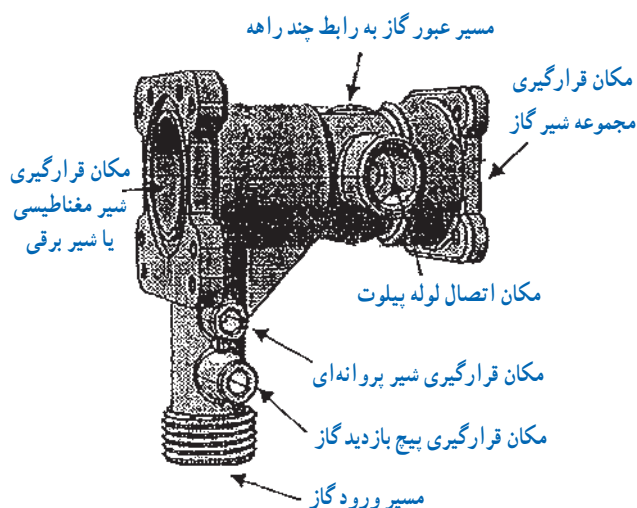
وسایل را تمیز و تحویل انبار نمایید و محل کار خود را تمیز نمایید.

گزارش کار را تکمیل کنید.

۱۵-۱- سیستم گاز آب گرم کن‌های شمک دار

در شکل ۲۰-۱ سیستم گاز (۲۴) از رگولاتور گاز (۴)،

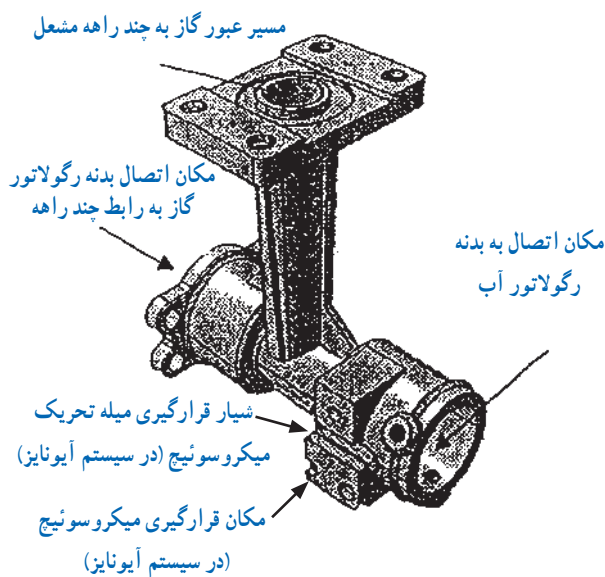
چند راهه گاز و نازل‌ها (۲۲)، سوپاپ اصلی گاز (۱۹) و مشعل (۱۴)



شکل ۱-۲۱

۱-۱۶-۲-۱-۱ رابط چند راهه: در سمت چپ رگولاتور آب قرار گرفته است. گاز پس از عبور از شیر مغناطیسی و مجموعه شیر گاز به این قطعه وارد شده، پس از عبور از مجموعه سوپاپ اصلی گاز به چند راهه مشعل هدایت می‌گردد. در مکان اتصال رابط چند راهه به بدنه رگولاتور اورینگ برای گازبندی وجود دارد.

شکل ۱-۲۲-۱ رابط چند راهه رگولاتور گاز را نشان می‌دهد.



شکل ۱-۲۲-۱ رابط چند راهه

تشکیل شده است. گاز ورودی پس از گذشتن از شیر پروانه‌ای (۸) وارد شیر مغناطیسی (۷) می‌شود و از آنجا از طریق مجموعه شیر گاز (۲۳) به چند راهه رفته و از طریق نازل‌ها وارد مشعل می‌گردد، عملکرد هر کدام از این قسمت‌ها به شرح زیر است:



شکل ۱-۲۰-۱ رگولاتور گاز بر روی آب گرم‌کن

۱-۱۶-۱-۱ رگولاتور گاز

ورود گاز به آب گرم‌کن از طریق رگولاتور گاز صورت می‌گیرد، همچنین کار باز و بسته کردن مجراهای گاز و میزان رسیدن گاز جهت اشتعال (در مشعل اصلی و شمعی) از طریق این مجموعه انجام می‌شود.

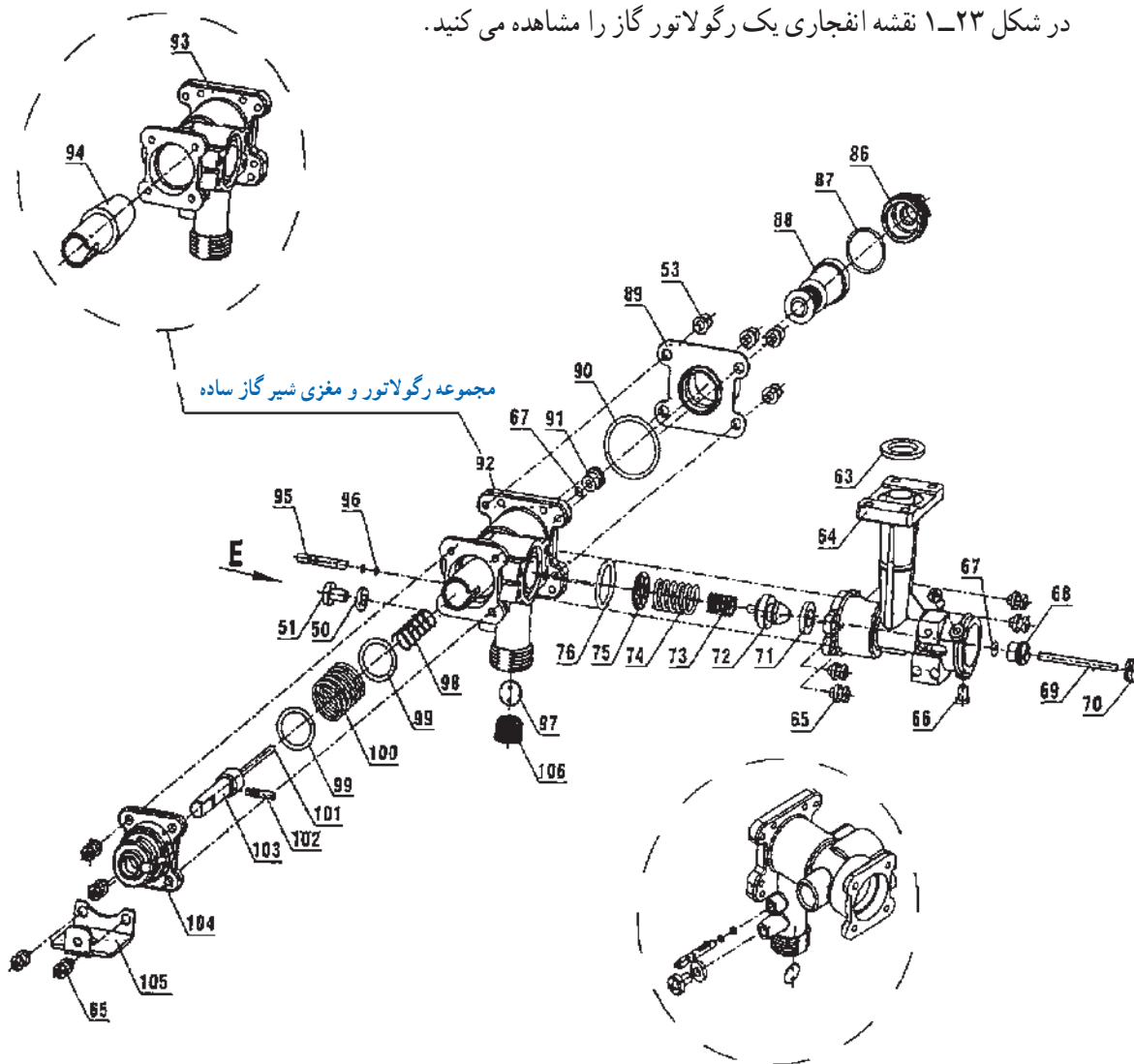
رگولاتور گاز از دو قسمت اصلی تشکیل شده است:

الف) بدنه (ب) رابط چند راهه

۱-۱۶-۱-۱-۱ بدنه رگولاتور گاز: این قطعه در سمت چپ رابط چند راهه قرار گرفته (از دید روبرو) و با مجموعه قطعاتی که بر روی آن قرار می‌گیرد گاز را از ورودی به رابط چند راهه هدایت می‌نماید (شکل ۱-۲۱).

۱- شماره‌های داخل پرانتزها با شکل شماتیک ۱-۱ مطابقت داده شود.

در شکل ۱-۲۳ نقشه انفجاری یک رگولاتور گاز را مشاهده می کنید.



۱۰۶	صافی ورودی گاز	۹۶	اورینگ محور شیر پروانه‌ای	۸۶	درپوش شیر مغناطیسی اورینگی	۶۷	اورینگ مغزی گازبندی
۱۰۵	پایه اتصال رویه	۹۵	محور شیر پروانه‌ای	۷۶	اورینگ رگولاتور و رابط	۶۶	پیچ چهارسو $M4 \times 10$ استنلیس استیل
۱۰۴	درپوش شیر گاز	۹۴	مغزی شیر گاز	۷۵	واشر سوپاپ اصلی گاز	۶۵	پیچ چهارسو $M4 \times 12$
۱۰۳	محور شیر گاز	۹۳	رگولاتور گاز	۷۴	فنر سوپاپ اصلی گاز	۶۴	رابط چند راهه
۱۰۲	پین محور شیر گاز	۹۲	مجموعه رگولاتور گاز	۷۳	فنر کوچک سوپاپ اصلی گاز	۶۳	واشر چوب‌پنبه‌ای چند راهه
۱۰۱	میله تحریک شیر مغناطیسی	۹۱	مغزی برنجی مغزی شیر گاز	۷۲	سوپاپ اصلی گاز شهری	۵۱	پیچ چهارسو $M5 \times 8$
۱۰۰	فنر مجموعه شیر گاز	۹۰	اورینگ نشیمنگاه شیر مغناطیسی	۷۱	واشر لاستیکی سوپاپ اصلی	۵۰	واشر
۹۹	واشر برنجی	۸۹	نشیمنگاه شیر مغناطیسی	۷۰	رابط میل سوپاپ آب و گاز کم فشار	۵۳	پیچ چهارسو $M5 \times 4$
۹۸	فنر محور شیر گاز	۸۸	شیر مغناطیسی	۶۹	میل سوپاپ گاز		
۹۷	دیسک شیر پروانه‌ای	۸۷	اورینگ	۶۸	مغزی برنجی		

شکل ۱-۲۳-۱ نقشه انفجاری یک نمونه رگولاتور گاز

۱-۱۷- سوپاپ اصلی گاز

هنگام باز و بسته شدن آب گرم مصرفی، مسیر عبور گاز به چند راهه مشعل را باز یا بسته می‌کند.

قسمت میانی سوپاپ اصلی گاز توخالی بوده و میل سوپاپ گاز در داخل آن قرار می‌گیرد. از آنجا که میل سوپاپ از طریق رابط به میل سوپاپ آب ارتباط دارد. با باز و بسته شدن آب، حرکت میل سوپاپ آب، میل سوپاپ گاز و در پی آن سوپاپ اصلی گاز را حرکت می‌دهد و مسیر گاز به چند راهه را باز می‌کند (شکل ۱-۲۴).

۱-۱۸- شیر پروانه‌ای

میزان عبور گاز ورودی به رگولاتور گاز و هدایت شده به چند راهه مشعل را محدود می‌نماید.

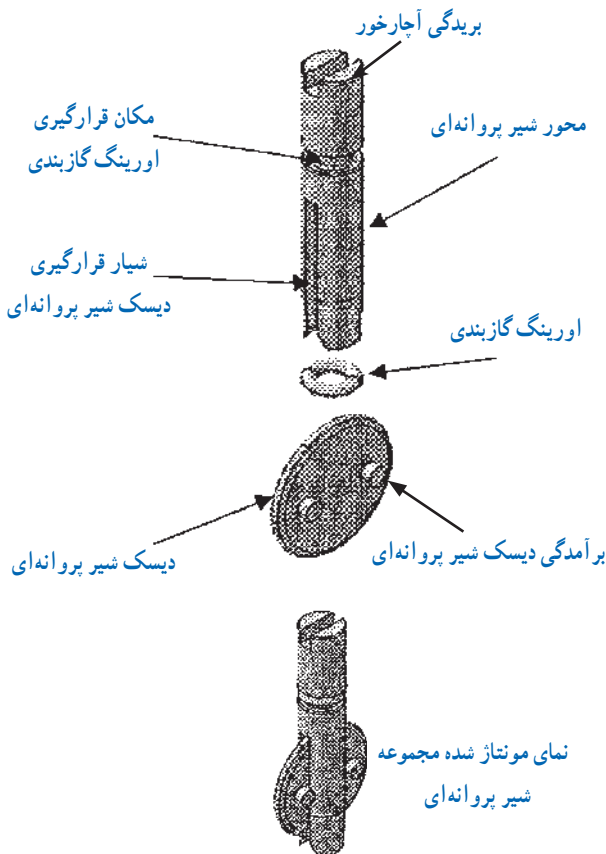
محور شیر پروانه‌ای در بدنه رگولاتور گاز قرار می‌گیرد.

در میان این محور شیاری وجود دارد که دیسک شیر پروانه‌ای در داخل این شیار مونتاز می‌شود. از آنجا که مجموعه شیر پروانه‌ای در مسیر ورود گاز به بدنه رگولاتور گاز قرار دارد با بیچاندن محور شیر پروانه‌ای و در پی آن دیسک شیر پروانه‌ای، مسیر گاز را می‌توان محدود و در حدی که مورد نیاز است تنظیم نمود.

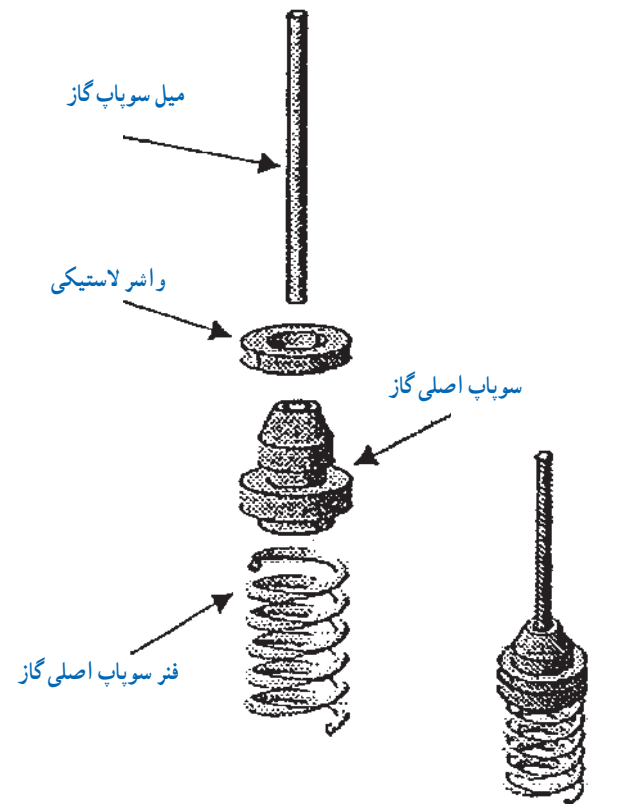
بر روی دیسک شیر پروانه‌ای دو برآمدگی کوچک وجود دارد که باعث قرارگیری صحیح دیسک در داخل شیار محور شیر پروانه‌ای می‌شود.

چرخش شیر پروانه‌ای از طریق بریدگی آچارخور بالای محور شیر پروانه‌ای میسر می‌باشد.

بر روی محور شیر پروانه‌ای اورینگ قرار می‌گیرد که وظیفه گازبندی را دارد. شکل ۱-۲۵ شیر پروانه‌ای را نشان می‌دهد.



شکل ۱-۲۵- شیر پروانه‌ای

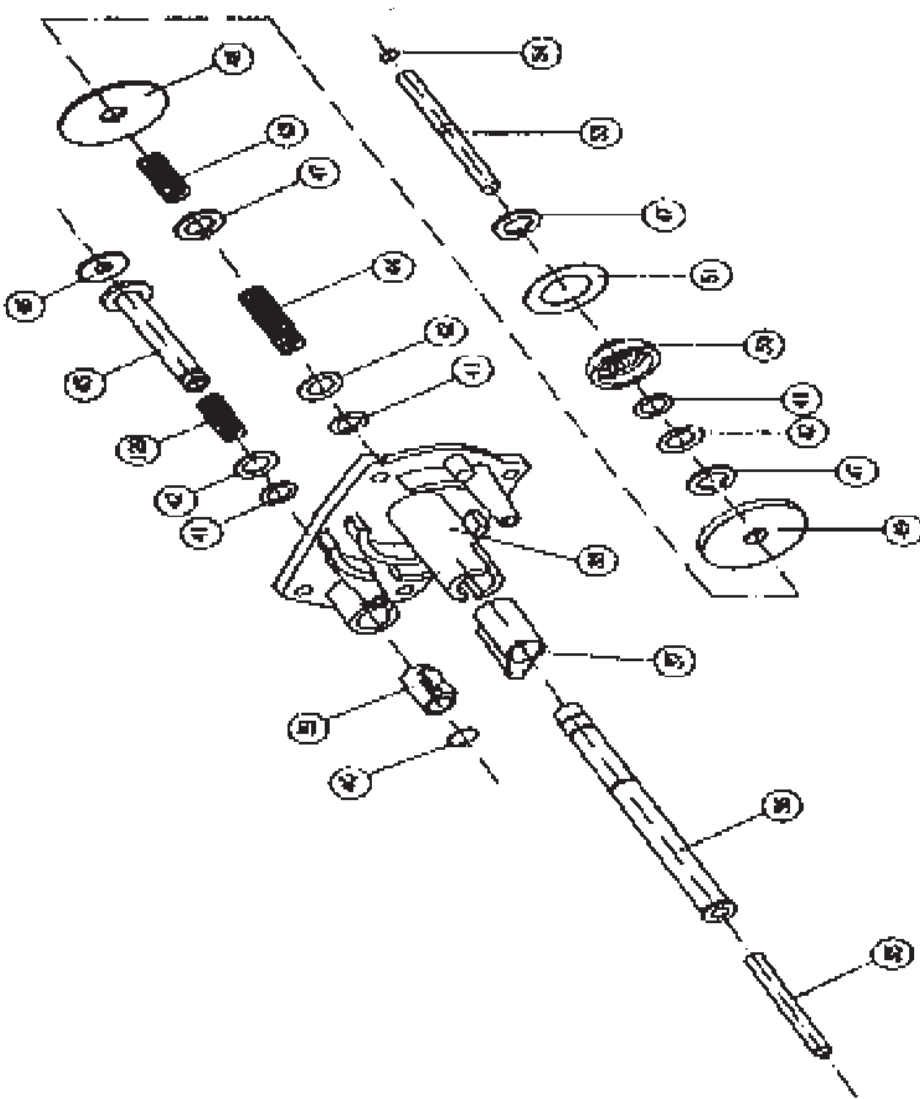


شکل ۱-۲۴- سوپاپ اصلی گاز

۱-۱۹- مجموعه شیر گاز

در شکل ۱-۲۶ مجموعه شیر گاز به صورت انفجاری

آورده شده است.



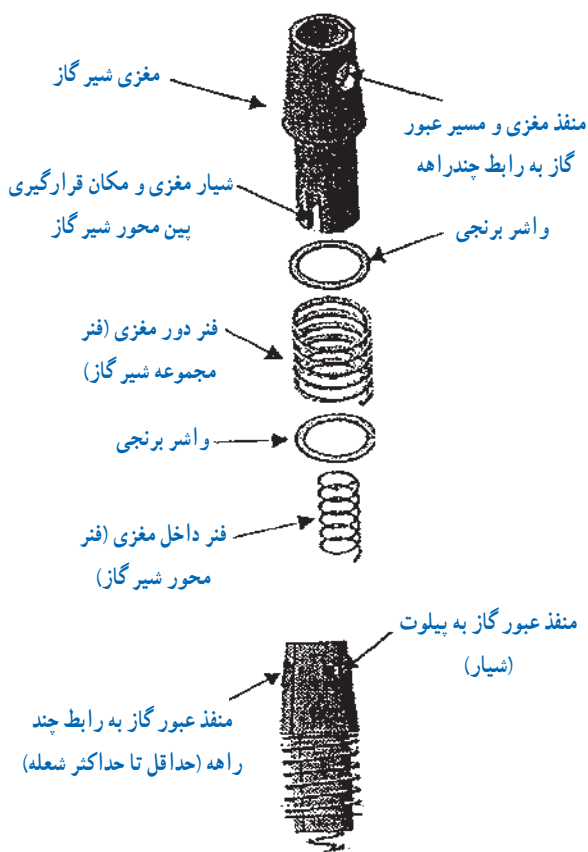
شکل ۱-۲۶- نقشه انفجاری مجموعه شیر گاز

میله بادامک برنجی	۳۵
ساقه سوپاپ شعله بلند	۳۶
غلاف سوپاپ شعله زیاد	۳۷
پایه مجموعه شیر گاز	۳۸
غلاف سوپاپ شعله کم	۳۹
خار فنری شعله کم	۴۰
اورینگ ۵/۵×۱/۹۵	۴۱
واشر فلزی ۱۰×۶×۰/۵	۴۲
فنر کوچک سوپاپ گاز	۴۳
فنر بزرگ سوپاپ گاز	۴۴
ساقه سوپاپ شعله کم	۴۵
واشر لاستیکی سوپاپ شعله کم	۴۶
خار فنری بزرگ	۴۷
پولک سوپاپ ۲۵×۶×۱	۴۸
واشر لاستیکی سوپاپ شعله زیاد	۴۹
مقر سوپاپ گاز	۵۰
واشر لاستیکی مقر سوپاپ گاز	۵۱
میله سوپاپ گاز	۵۳
اورینگ ۱/۹×۱	۵۴
فنر سوپاپ شعله کم	۱۲۹

شده از بدنه رگولاتور گاز به رابط چند راهه را تنظیم می نماید. مغزی شیر گاز دارای یک قسمت استوانه ای و یک قسمت مخروطی به هم پیوسته می باشد.

بر روی قسمت استوانه ای مغزی شیر گاز شیارهای وجود دارد که بین محور شیر گاز در داخل آن قرار گرفته و حرکت محور شیر گاز را به مغزی منتقل می نماید. بخش مخروطی مغزی شیر گاز دارای منافذی جهت عبور گاز می باشد.

در بخش مخروطی دو منفذ دایره ای شکل کوچک و بزرگ وجود دارد که منفذ کوچک مسیر عبور گاز به مجموعه پیلوت و منفذ بزرگ مسیر عبور گاز به رابط چند راهه می باشد. در اطراف منفذ کوچک، شیارهای به صورت تورفتگی وجود دارد که این شیار باعث هدایت گاز از منفذ کوچک به مجموعه پیلوت هنگام روشن شدن می گردد (شکل ۲۹-۱).

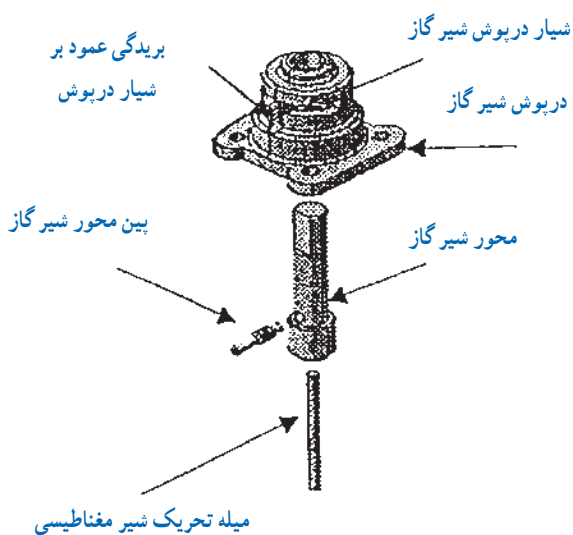


نمای مونتاز شده مغزی شیر گاز

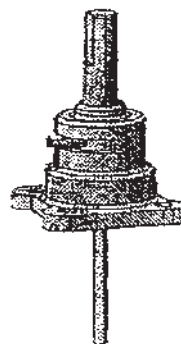
شکل ۲۹-۱ مغزی شیر گاز

۱-۱۹-۱ دسته شیر گاز: دسته پلاستیکی شیر گاز بر روی محور شیر گاز قرار گرفته و در نتیجه با تنظیم و چرخاندن آن، محور شیر گاز و در پی آن مغزی شیر گاز چرخانده می شود. در موقعی که شاخص دسته شیر گاز در منتهی الیه سمت راست باشد آب گرم کن در وضعیت خاموش است. هرگاه شاخص را در خلاف جهت عقربه های ساعت بگردانیم ابتدا شمعک و سپس مشعل روشن می شود. شکل ۲۷-۱ باز شده دسته شیر گاز و ۲۸-۱ مونتاز شده دسته شیر گاز را نشان می دهد.

۱-۱۹-۲ مغزی شیر گاز: میزان عبور گاز وارد



شکل ۲۷-۱ باز شده دسته شیر گاز



نمای مونتاز شده مجموعه شیر گاز (در سیستم های آیونایز میله تحریک وجود ندارد)

شکل ۲۸-۱ مونتاز شده دسته شیر گاز

۲۰-۱- دستور کار: باز و بسته کردن و سرویس مجموعه شیر گاز

زمان اجرای کار : ۱۲۰ دقیقه

ابزار و وسایل مورد نیاز :

۱- پیچ گوشتی چهار سوی کوچک و متوسط

از هر کدام یک عدد

۲- پیچ گوشتی دو سوی کوچک یک عدد

۳- دم باریک یک عدد

۴- گریس به مقدار لازم

۵- آب گرم کن دیواری یک دستگاه

شمعک دار

مراحل انجام کار :

۱- پس از پوشیدن لباس کار ابزار و وسایل مورد نیاز را از انبار تحویل گرفته و بر روی میز کار قرار دهید.

۲- پس از باز نمودن دسته مربوط به شیر تنظیم دما و تنظیم گاز از رویه دستگاه پیچ رویه را باز کنید و رویه دستگاه را بردارید.

۳- پیچ‌های روی کلاهک شیر گاز را باز نموده و کلاهک را بردارید. اهرم و بادامک شیر گاز را جدا کنید.

۴- مشعل را از گلوبی چند راهه باز کرده و میل سوپاپ اصلی گاز را خارج کنید.

۵- اورینگ چند راهه، میل سوپاپ اصلی و فنر شیر گاز را گریس کاری کنید.

۶- پیچ‌های روی شیر گاز را باز نموده و شیر گاز را از محل خود خارج کنید.

۷- قطعات شیر گاز را باز نموده به ترتیب کنار هم قرار دهید.

۸- قطعات مربوطه را برعکس باز کردن به ترتیب ببندید و

از نداشتن هر گونه نشت گاز اطمینان پیدا کنید.

۹- بعد از جمع کردن شیر گاز آن را در محل خود ببندید و درستی کار را آزمایش کنید. در صورت سالم بودن، کار خود را به هنرآموز تحویل دهید.

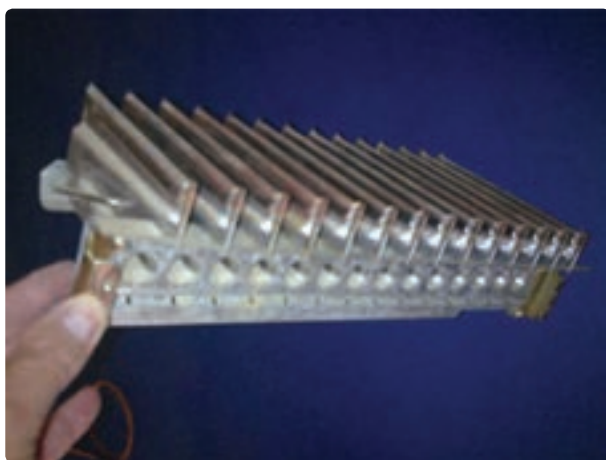
۱۰- وسایل و ابزار خود را به انبار تحویل داده محل کار خود را تمیز کنید و گزارش مربوطه را تهیه کنید.

۲۱-۱- مشعل

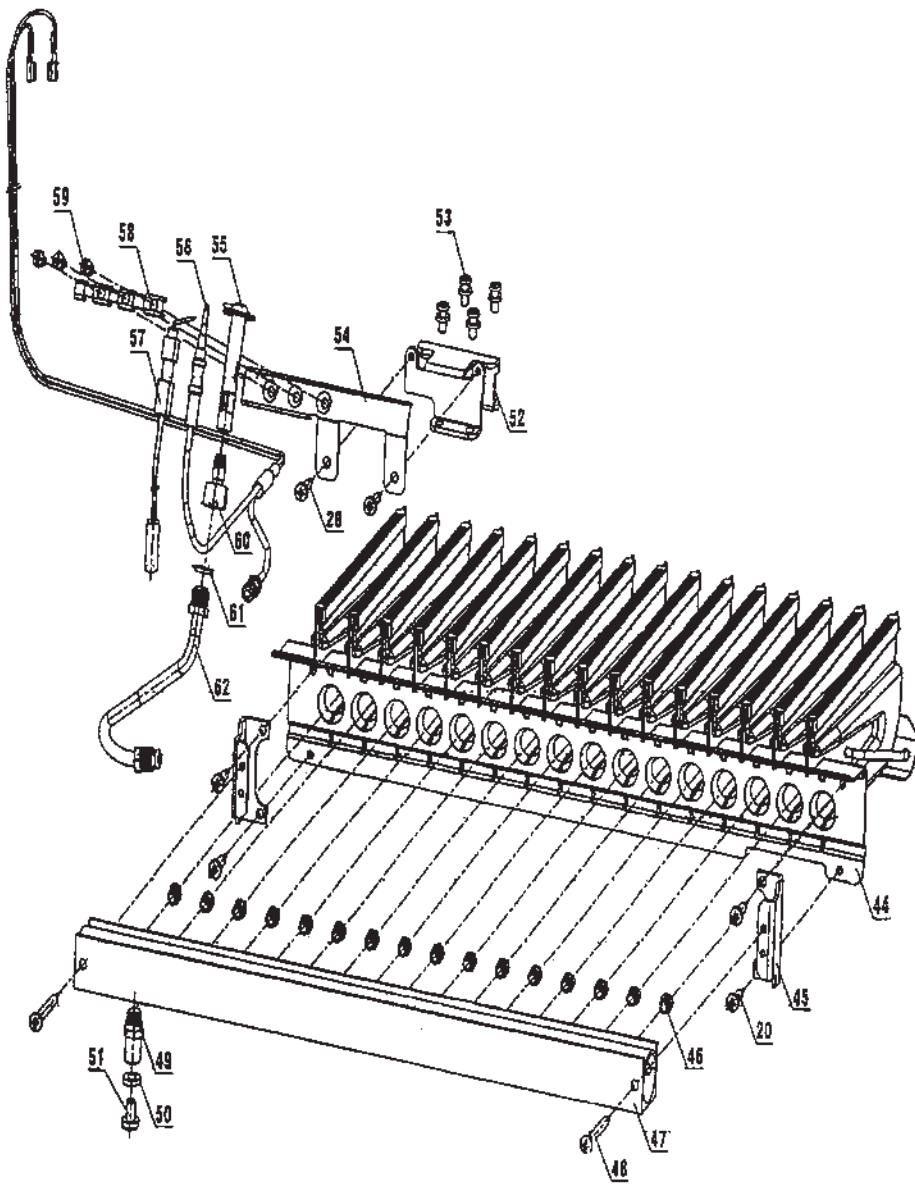
در شکل ۳۰-۱ نمای ظاهری مشعل و در شکل‌های ۳۱-۱ و ۳۲-۱ دو نمونه نقشه انفجاری مشعل و متعلقات آن آورده شده است.

عملکرد مشعل به طریقی است که گاز خروجی از نازل‌ها وارد شیبوره مشعل می‌شود و چون سرعت خروجی گاز از دهانه نازل زیاد است، لذا مکش زیادی در دهانه شیبوره مشعل تولید می‌کند. این مکش باعث می‌شود هوا به داخل شیبوره مکیده شود و در این حالت مخلوط هوا و گاز، سوخت مناسب برای احتراق کامل را تولید می‌کند.

مسیر گاز در مشعل به صورتی طراحی شده است که فشار مناسب و یکسان در تمام نازل‌ها تأمین گردد.

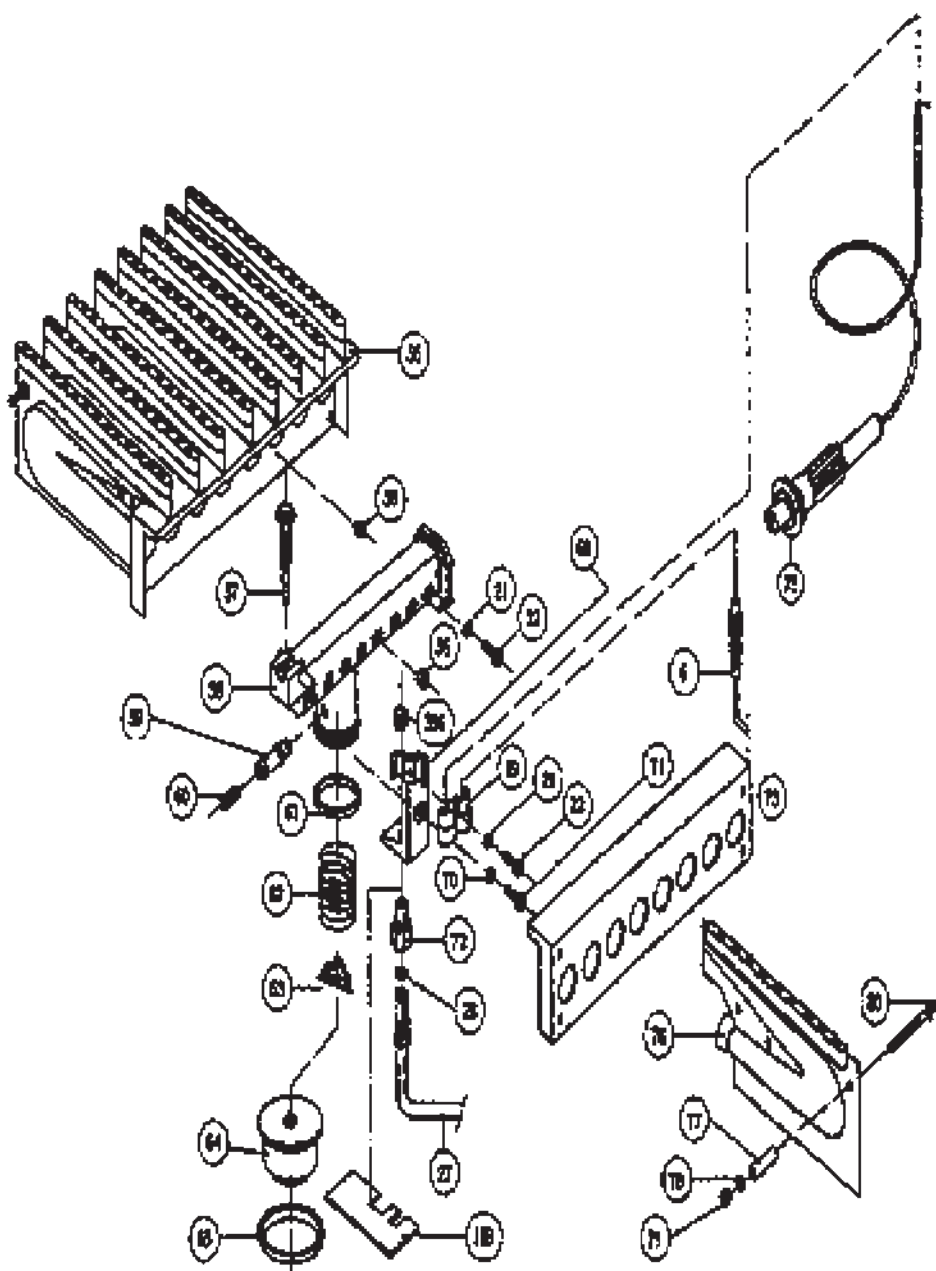


شکل ۳۰-۱- مشعل



مجموعه لوله پیلوت	۶۲
واشر	۶۱
نازل پیلوت تک شعله گاز شهری	۶۰
پیچ چهارسو ۱۲ × M۴	۵۹
بست پیلوت دو شعله	۵۸
مجموعه الکتروود سیم	۵۷
ترموکوبل طرح کلید حرارتی	۵۶
مجموعه پیلوت و دریچه	۵۵
براکت پیلوت	۵۴
پیچ چهارسو ۱۰ × ۴	۵۳
براکت چند راهه	۵۲
پیچ چهارسو ۸ × ۵ زرد ۴۸	۵۱
واشر	۵۰
مجرای بازدید چند راهه	۴۹
پیچ چهارسو ۳۲ × ۴	۴۸
مجموعه چند راهه	۴۷
نازل مشعل شهری	۴۶
بست جلوی مشعل	۴۵
مجموعه مشعل ۱۸ لیتری	۴۴
پیچ چهارسو ۹/۵ × ۴/۲	۲۰

شکل ۳۱-۱- نقشه انفجاری مجموعه مشعل و متعلقات آن (نمونه ۱)



شکل ۳۲-۱- نقشه انفجاری مشعل و متعلقات آن (نمونه ۲)

ترموکوپل	۶
واشر خاردار M۴	۲۱
پیچ ۱۲×M۴	۲۲
مجموعه لوله آلومینیومی پیلوت	۲۷
واشر آزبستی ۲×۵×۸/۵	۲۸
مشعل کامل	۵۵
نازل گاز مایع یا شهری	۵۶
مجموعه پیلوت	۵۷
مجموعه چند راهه	۵۸
مجرای بازدید گاز چند راهه	۵۹
پیچ مجرای بازدید	۶۰
اورینگ ۳×۳۵	۶۱
فتر سوپاپ اصلی	۶۲
صفحه فتر سوپاپ اصلی	۶۳
سوپاپ اصلی گاز	۶۴
واشر لاستیکی سوپاپ اصلی	۶۵
پایه پیلوت	۶۸
بست پایه پیلوت	۶۹
نازل پیلوت	۷۲
براکت مشعل	۷۳
مجموعه فندک	۷۵
پره مشعل	۷۶
بوش آلومینیومی	۷۷
مهره شش گوش M۴	۷۹
پیچ محافظ پره های مشعل M۴	۸۰
صفحه محافظ کلاهک شیر گاز	۱۵۹
صافی پیلوت	۳۹۶

۱-۲۲- دستور کار: باز و بسته کردن و سرویس مشعل، نازل مشعل و چند راهه

زمان انجام دستور کار: ۱۲۰ دقیقه

ابزار و وسایل مورد نیاز:

- ۱- آچار تخت یک سری
- ۲- پیچ گوشتی چهارسو یک عدد
- ۳- پیچ گوشتی دوسو یک عدد
- ۴- برس سیمی یک عدد
- ۵- ظرف آب گرم یک عدد
- ۶- گریس به مقدار لازم
- ۷- اورینگ لاستیکی چند راهه یک عدد
- ۸- واشر لاستیکی سوپاپ اصلی گاز یک عدد

مراحل انجام کار:

- ۱- پس از پوشیدن لباس کار وسایل لازم را از انبار تحویل گرفته بر روی میز کار قرار دهید.
- ۲- رویه دستگاه آب گرم کن را بردارید.
- ۳- پیچ‌ها را باز کرده مشعل را از چند راهه رگولاتور جدا کنید.
- ۴- مشعل را توسط فرچه و آب گرم بشویید.
- ۵- چند راهه مشعل و نازل‌ها را شست و شو دهید و در صورت شل بودن نازل‌ها، آنها را محکم کنید.
- ۶- واشر چند راهه را گریس کاری نموده و در صورت معیوب بودن تعویض کنید.
- ۷- پس از پایان کار برعکس باز کردن، مشعل را به چندراهه ببندید لازم به ذکر است برای نشت یابی حتماً از کف صابون یا مایع ظرفشویی استفاده شود و به هیچ عنوان از شعله کبریت برای نشت یابی گاز استفاده نکنید.
- ۸- در پایان، کار خود را تحویل هنرآموز کارگاه نمایید و وسایل را تمیز کرده به انبار تحویل دهید. گزارش کار را بنویسید.

۱-۲۳- ترموکوپل

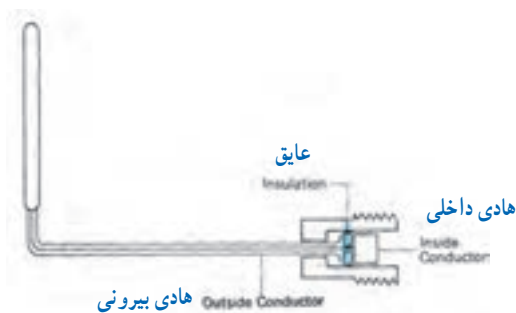
هرگاه دو فلز غیرهم جنس مانند مس و روی را مطابق شکل ۱-۳۳ به یکدیگر اتصال دهیم یک ترموکوپل ایجاد می‌شود. حال

اگر محل اتصال دو فلز را توسط شعله‌ای گرم کنیم بین دو سر دیگر ترموکوپل ولتاژی حدود ۲۰ میلی‌ولت تولید می‌شود. که توانایی تحریک سیم پیچ و باز کردن شیر مغناطیسی وسایل گازسوز را در مدت ۲۰ ثانیه دارد (شکل ۱-۳۳). در شکل ۱-۳۴ دو نمونه ترموکوپل مورد استفاده در آب‌گرم‌کن‌ها را مشاهده می‌کنید.

اتصال دو فلز غیر هم جنس



الف) ترموکوپل گرم شده توسط شعله ۲۰ mv برق تولید می‌کند.



ب) برش خورده یک ترموکوپل
شکل ۱-۳۳- ترموکوپل



الف) ترموکوپل طرح کلید حرارتی



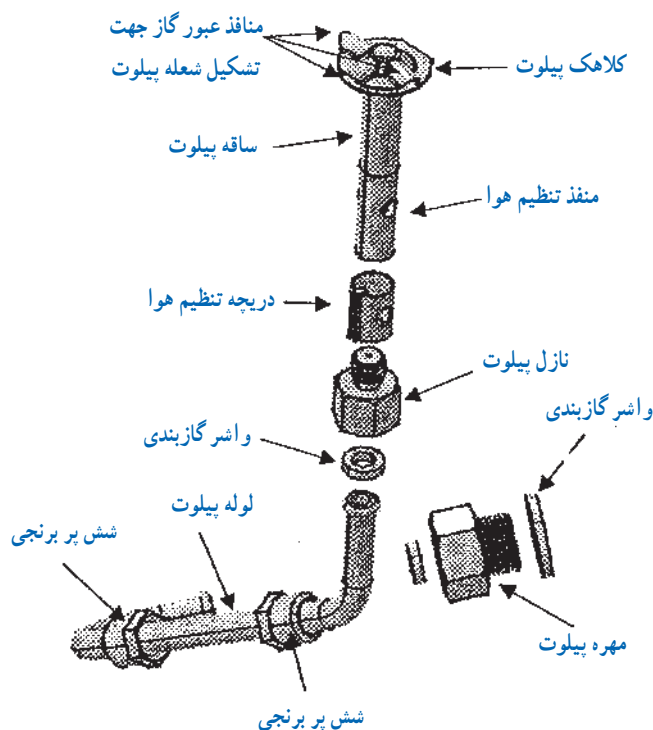
ب) ترموکوپل ساده

شکل ۱-۳۴- دو نمونه ترموکوپل مورد استفاده در آب‌گرم‌کن‌ها

۱-۲۴- شمعک

این منفذ توسط لوله‌ای به نازل شمعک رسانیده می‌شود. در سر راه منفذ شمعک در رگولاتور، یک صافی برای جلوگیری از ورود ذرات احتمالی پیش بینی شده است. شکل ۱-۳۵- اجزا و سیستم شمعک را نشان می‌دهد.

شمعک در آب‌گرم‌کن دائماً روشن است تا به محض باز شدن مسیر گاز، مشعل را روشن کند. در بدنه رگولاتور گاز منفذی برای رساندن گاز به شمعک وجود دارد گاز خروجی از



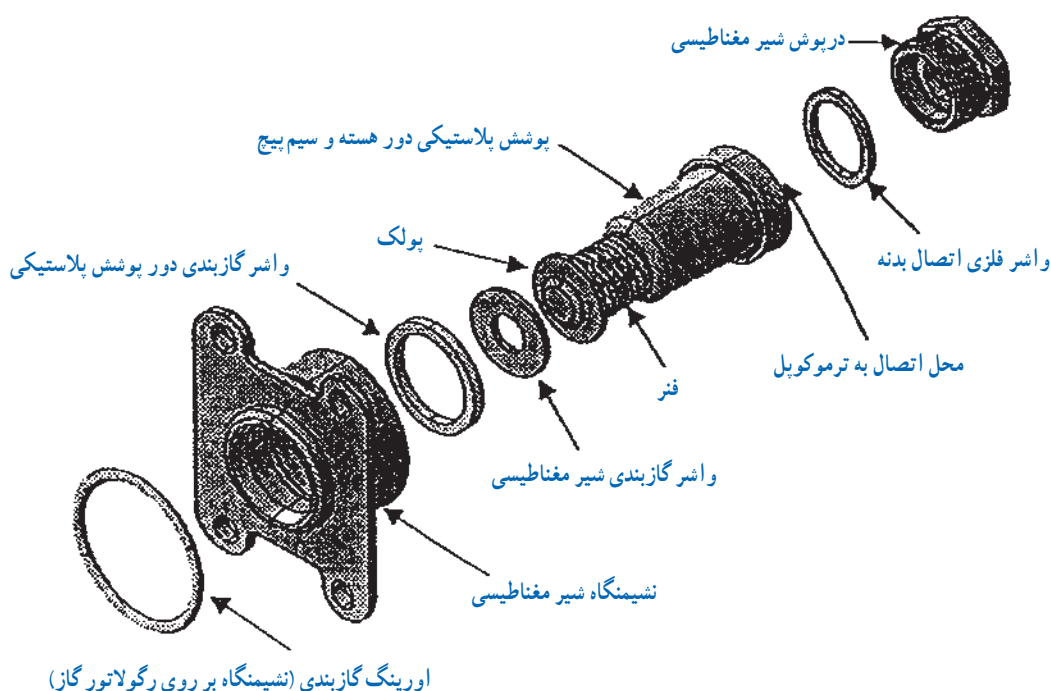
شکل ۱-۳۵- اجزاء سیستم شمعک (شعله پیلوت)

۱-۲۵- شیر مغناطیسی

شیر مغناطیسی مسیر عبور گاز به مجموعه پیلوت و مشعل اصلی را باز یا بسته می‌کند. مهم‌ترین نقش آن بستن مسیر عبور گاز در صورت خاموشی شمعک (پیلوت) می‌باشد (شکل ۱-۳۶).



شکل ۱-۳۶- شیر مغناطیسی



شکل ۱-۳۷

اثر پیزوالکتریک می‌گویند. پیزو یک کلمه یونانی به معنای فشار است. از این خاصیت در فندک‌های وسایل گازسوز از جمله آب‌گرم‌کن گازسوز دیواری استفاده می‌شود. شکل ۱-۳۸ یک نمونه فندک آب‌گرم‌کن دیواری را نشان می‌دهد.



شکل ۱-۳۸- فندک آب‌گرم‌کن وسایل گازسوز

شیر مغناطیسی به نوعی از شیر گفته می‌شود که عامل بازکننده مسیر جریان آن نیروی آهنربایی یا مغناطیسی باشد. از این نوع شیرها تقریباً در تمام وسایل گازسوز برای باز و بسته کردن مسیر گاز استفاده می‌کنند.

وقتی شعله شمعک ترموکوپل را گرم می‌کند جریان الکتریکی ضعیفی حدود ۲۰ میلی‌ولت تولید می‌شود. جریان الکتریکی در سیم بیج هسته آهنی آن را آهن‌ربا کرده میله و صفحه فلزی واشردار متصل به محور را جذب می‌کند و شیر مغناطیسی باز می‌شود و مسیر عبور گاز را باز می‌کند تا زمانی که شعله روشن است شیر مغناطیسی باز است و به محض خاموش شدن شعله شمعک جریان الکتریسیته قطع شده و نیروی فنر باعث می‌شود تا شیر مسیر گاز را ببندد ۳۰ تا ۳۵ ثانیه طول می‌کشد تا دریچه گاز بسته شود.

۱-۲۶- فندک

برخی از کریستال‌ها مانند کوارتز در اثر ضربه و یا فشار جریان الکتریسیته ایجاد می‌کنند به اثر فشار برای تولید الکتریسیته،

۲۷-۱- دستور کار: باز و بسته کردن شمعک و فندک

زمان اجرای کار :

۶۰ دقیقه

ابزار و وسایل مورد نیاز :

- | | |
|----------------------------|---------|
| ۱- پیچ گوشتی دوسوی متوسط | یک عدد |
| ۲- پیچ گوشتی چهارسوی متوسط | یک عدد |
| ۳- آچار تخت | یک سری |
| ۴- کمپرسور باد | یک عدد |
| ۵- آب گرم کن دیواری | یک عدد |
| ۶- آچار فرانسه نمره ۸" | یک عدد |
| ۷- نوار تفلون | یک حلقه |
- مراحل انجام کار :

- ۱- پس از پوشیدن لباس کار ابزار و وسایل مورد نیاز از انبار تحویل گرفته و بر روی میز کار قرار دهید.
- ۲- رویه آب گرم کن را بردارید.

۳- ابتدا لوله، نازل، پایه و مجموعه شمعک را باز کرده و گرفتگی احتمالی را بررسی نمایید.

۴- مسیر عبور گاز از لوله رابط و نازل شمعک را بازدید کرده در صورت نیاز از گرد و غبار، چربی و مواد زائد تمیز کنید.

۵- لوله شمعک، نازل شمعک، پایه و مجموعه شمعک را در محل خود ببندید.

۶- شستی فندک را فشار دهید تا جرقه بزند در غیر این صورت الکتروود جرقه، سیم رابط (وایر) و فندک را بررسی کنید در صورت معیوب بودن تعویض کنید.

۷- بعد از انجام مراحل بالا آب گرم کن را با نظارت هنرآموز کارگاه آزمایش کنید و در صورت نداشتن ایراد ابزار و وسایل را تمیز کرده و تحویل انبار دهید.

۸- گزارش کار مربوطه را بنویسید.

آزمون پایانی

- ۱- انواع آب گرم کن های گاز سوز را نام ببرید.
- ۲- اجزای اصلی آب گرم کن های دیواری را نام ببرید.
- ۳- وظیفه کلاهک تعدیل را بیان کنید.
- ۴- صفحه پشتی آب گرم کن های دیواری را توضیح دهید.
- ۵- اصولی را که در باز و بسته کردن رویه، کلاهک تعدیل و صفحه پشتی باید رعایت نمود توضیح دهید.
- ۶- ساختمان مبدل گرمایی آب گرم کن دیواری را توضیح دهید.
- ۷- چرا در باز و بسته کردن مبدل گرمایی باید از دو آچار استفاده شود؟ توضیح دهید.
- ۸- راندمان مبدل گرمایی را تعریف کنید.
- ۹- عوامل مؤثر در راندمان مبدل گرمایی را توضیح دهید.
- ۱۰- راه های جلوگیری از کاهش راندمان مبدل گرمایی را بیان کنید.
- ۱۱- طرز کار رگولاتور آب آب گرم کن شمعی دار را از روی نمای خطی شکل ۱-۱۰ توضیح دهید.
- ۱۲- قطعات رگولاتور آب را نام ببرید.
- ۱۳- وظیفه هر یک از اجزای رگولاتور آب را از روی شکل یا بر روی رگولاتور آب توضیح دهید.
- ۱۴- اجزای رگولاتور آب را بروی نقشه انفجاری نام ببرید.
- ۱۵- سیستم گاز آب گرم کن های شمعی دار را بر روی شکل ۱-۱۰ توضیح دهید.
- ۱۶- وظیفه رگولاتور گاز را شرح دهید.
- ۱۷- دو قسمت اصلی تشکیل دهنده رگولاتور گاز را بر روی شکل یا قطعه آن توضیح دهید.
- ۱۸- اجزای رگولاتور گاز را از روی نقشه انفجاری نام ببرید.
- ۱۹- وظیفه مجموعه سوپاپ اصلی گاز را شرح دهید.
- ۲۰- وظیفه شیر پروانه ای چیست؟
- الف) محدود کردن میزان عبور گاز
- ب) بستن مسیر گاز
- ج) کنترل فشار گاز
- د) عملکرد شیر پروانه ای را توضیح دهید.
- ۲۱- مجموعه شیر گاز را از روی نقشه انفجاری توضیح دهید.
- ۲۲- چگونگی عملکرد دسته شیر گاز را توضیح دهید.

۲۴- وظیفه و عملکرد مغزی شیرگاز را از روی شکل توضیح دهید.

۲۵- ساختمان مشعل را توضیح دهید.

۲۶- ترموکوپل را شرح دهید.

۲۷- شمعک و ساختمان آن را شرح دهید.

۲۸- شیر مغناطیسی و عملکرد آن را توضیح دهید.

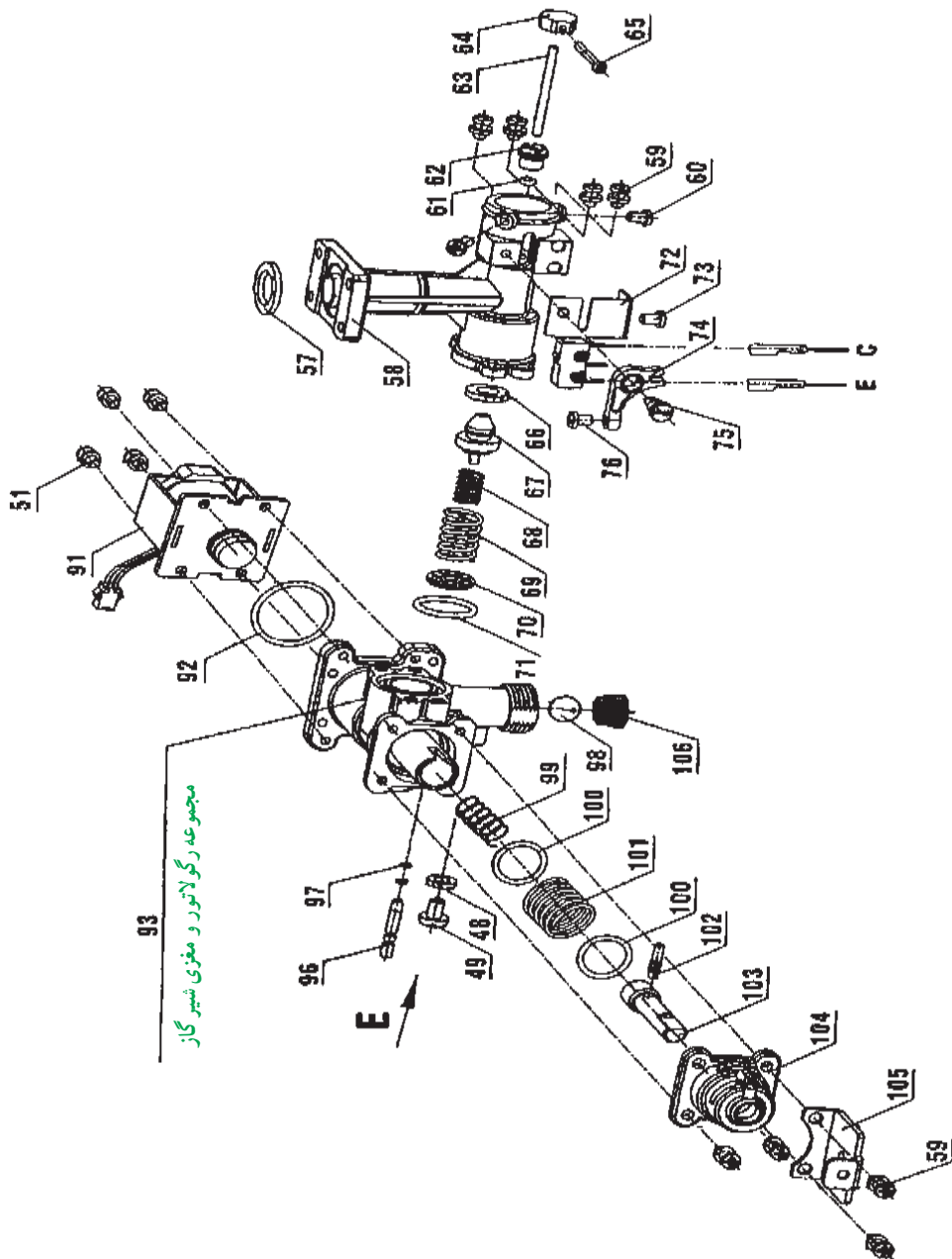
۲۹- ارتباط ترموکوپل، شیر مغناطیسی و شمعک را توضیح دهید.

۳۰- ساختمان فندک را شرح دهید.



واحد کار ۲

توانایی باز و بسته کردن و تست
قطعات آب گرم کن دیواری بدون شمعک



هدف‌های رفتاری : پس از پایان آموزش این واحد کار از هنرجو انتظار می‌رود :



- آب گرم کن دیواری بدون شمعک (آیونایز) را شرح دهد.
- رگولاتور آب، آب گرم کن دیواری بدون شمعک را باز و بسته کند.
- رگولاتور گاز آب گرم کن دیواری بدون شمعک را باز و بسته کند.
- برد الکترونیک در آب گرم کن دیواری بدون شمعک را توضیح دهد.
- میکروسوئیچ در آب گرم کن دیواری بدون شمعک را توضیح دهد.
- شیر برقی آب گرم کن دیواری بدون شمعک را شرح دهد.
- باز و بسته کردن برد آب گرم کن دیواری بدون شمعک را انجام دهد.
- تفاوت رگولاتور گاز در آب گرم کن‌های شمعک دار و بدون شمعک را توضیح دهد.

پیش آزمون (۲)

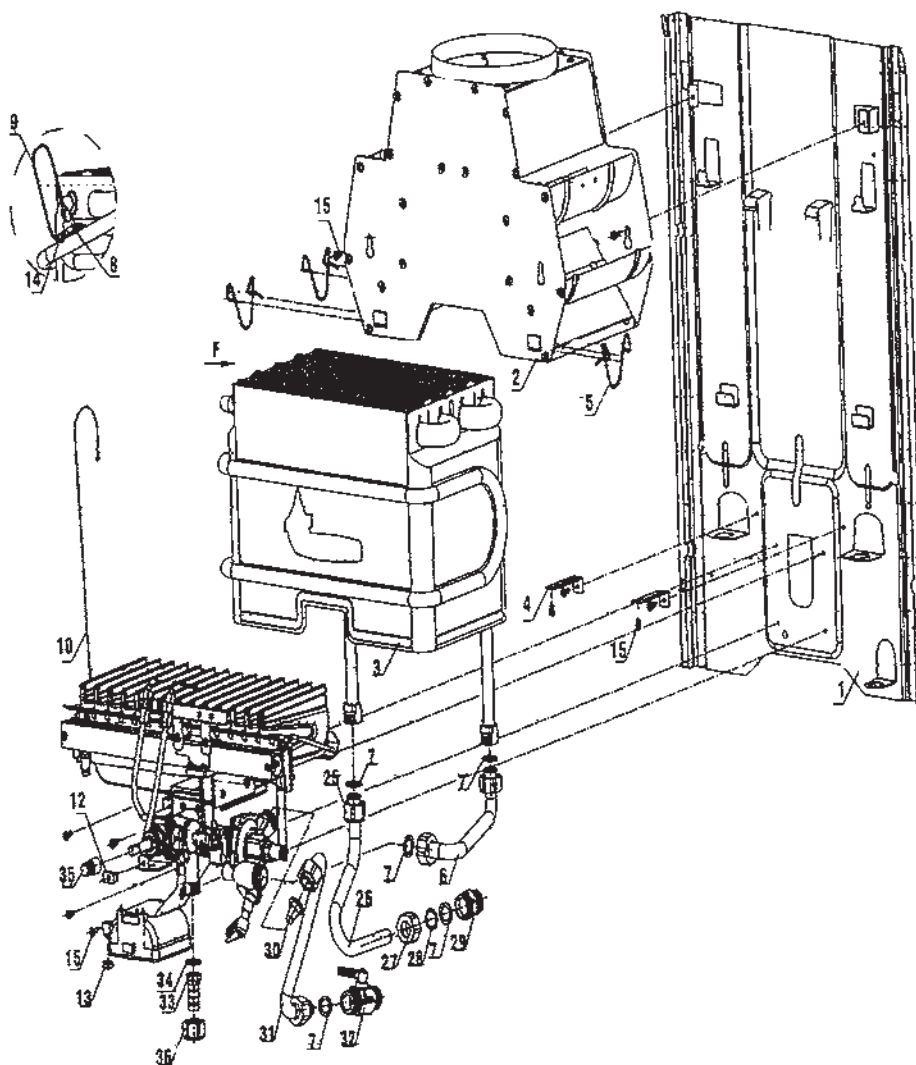
- ۱- آب گرم کن‌های آیونایز چه تفاوتی با آب گرم کن‌های دیگر دارند؟
- ۲- آیا آب گرم کن‌های آیونایز نیز دارای پیلوت (شمعک) هستند؟
- ۳- آیا مصرف گاز آب گرم کن‌های آیونایز کمتر از آب گرم کن‌های شمعک دار است؟
 نادرست درست
- ۴- آب گرم کن‌های آیونایز چه مزایایی دارند؟

۲- آب گرم کن های دیواری بدون شمعک (آیونایز)

در آب گرم کن های دیواری آیونایز، حذف شمعک برای جلوگیری از هدر رفتن سوخت و صرفه جویی در آن بوده است. زیرا در هر آب گرم کن شمعک دار مصرف گاز شمعک به طور متوسط ۵/۰ متر مکعب در روز و ۱۸۰ متر مکعب در سال است، اگر تعداد این آب گرم کن ها را ۲/۵ میلیون دستگاه در کشور فرض کنیم، شمعک های آب گرم کن های کشور حدود ۴/۵ میلیون متر مکعب گاز مصرف می کنند بنابراین با حذف شمعک صرفه جویی قابل ملاحظه ای در انرژی گاز بدست خواهد آمد شکل ۱-۲ نمای آب گرم کن آیونایز و شکل ۲-۲ نقشه انفجاری آن را نشان می دهد.



شکل ۱-۲- آب گرم کن دیواری بدون شمعک



۳۶	مهره $\frac{1}{4}$ " ورودی گاز	۲۹	مغزی $\frac{1}{4}$ "	۱۳	مهره فیش خور آداپتور	۵	بست فنری دودکش
۳۵	رابط محور شیر گاز	۲۸	واشر $18 \times 13/5 \times 0/5$	۱۲	واشر زیر رویه	۴	براکت نگه دارنده مشعل
۳۴	واشر	۲۷	مهره برنجی $\frac{1}{4}$ "	۱۰	سیم اتصال کلید حرارتی به برد	۳	مجموعه مبدل گرمایی
۳۳	سر شیلنگی $\frac{1}{4}$ "	۲۶	لوله خروجی آب گرم	۹	سیم اتصال بدنه کلید حرارتی	۲	مجموعه دودکش گالوانیزه
۳۲	شیر آب سرد	۲۵	مهره برنجی $\frac{1}{4}$ " بلند	۸	کلید حرارتی	۱	بستی گالوانیزه
۳۱	لوله ورودی آب سرد	۱۵	پیچ چهارسو	۷	واشر لاستیکی		
۳۰	مجموعه صافی آب	۱۴	پیچ چهارسو	۶	لوله ورودی به مبدل		

شکل ۲-۲- نقشه انفجاری یک نمونه آب گرم کن بدون شمعک

۲-۱- رگولاتور آب

رگولاتور آب این نوع آب گرم کن مشابه رگولاتور آب، آب گرم کن های شمعی دار است شکل ۲-۳ شکل ظاهری رگولاتور آب این نوع آب گرم کن را نشان می دهد.



شکل ۲-۳- رگولاتور آب در آب گرم کن های آیونایز

۲-۲- دستور کار: باز و بسته کردن و سرویس اجزای رگولاتور آب در آب گرم کن بدون شمعی

زمان اجرا :	۳ ساعت
وسایل و ابزار مورد نیاز :	
۱- پیچ گوشتی چهارسو	یک عدد
۲- پیچ گوشتی دوسو	یک عدد
۳- آچار فرانسه نمره ۱۲"	یک عدد
۴- آچار تخت میلی متری	یک سری
۵- برس سیمی	یک عدد
۶- ظرف اسید	یک عدد
۷- ظرف آب	یک عدد
۸- دستکش لاستیکی	یک جفت
۹- عینک محافظ	یک عدد
مواد و تجهیزات مورد نیاز :	
۱- آب گرم کن دیواری گازسوز بدون شمعی	یک دستگاه
۲- رگولاتور آب	یک دستگاه
۳- اسید کلریدریک ۲۰٪	یک گالن
۴- ماسک دهنی	یک عدد

مراحل انجام کار :

- ۱- پس از پوشیدن لباس کار مناسب ابزار و وسایل مورد نیاز را از انبار تحویل گرفته بر روی میز کار قرار دهید.
- ۲- رویه دستگاه را از آب گرم کن جدا کنید.
- ۳- رگولاتور آب را از آب گرم کن جدا کنید.
- ۴- قاب برنجی را از بدنه رگولاتور آب جدا کنید.
- ۵- مجموعه شیر تنظیم دما، شیپوره، میل سوپاپ آب و لوله دیافراگم را از بدنه رگولاتور باز کنید.
- ۶- هریک از قطعات را در صورت نیاز شستشو دهید.
- ۷- قطعات باز شده رگولاتور آب را دوباره در محل خود ببندید.
- ۸- رگولاتور آب را بر روی آب گرم کن نصب کرده و رویه را بر روی آب گرم کن قرار دهید.
- ۹- ابزار و وسایل را پس از جمع آوری و تمیز کردن به انبار تحویل دهید.
- ۱۰- محیط کار خود را تمیز کنید.

- ۱۱- گزارش کاری شامل عنوان کار، ابزار و وسایل مورد نیاز و مراحل انجام کار تهیه کرده به هنر آموز کارگاه تحویل دهید.

۲-۳- رگولاتور گاز

رگولاتور گاز از دو قسمت تشکیل شده است یک قسمت شامل ورودی گاز، شیر گاز و شیر برقی است و قسمت دیگر آن شامل سه راهی می باشد که به رگولاتور آب و بدنه قسمت اول و مشعل مربوط می شود.

در شکل ۲-۴ نمای ظاهری یک رگولاتور گاز را ملاحظه می کنید.

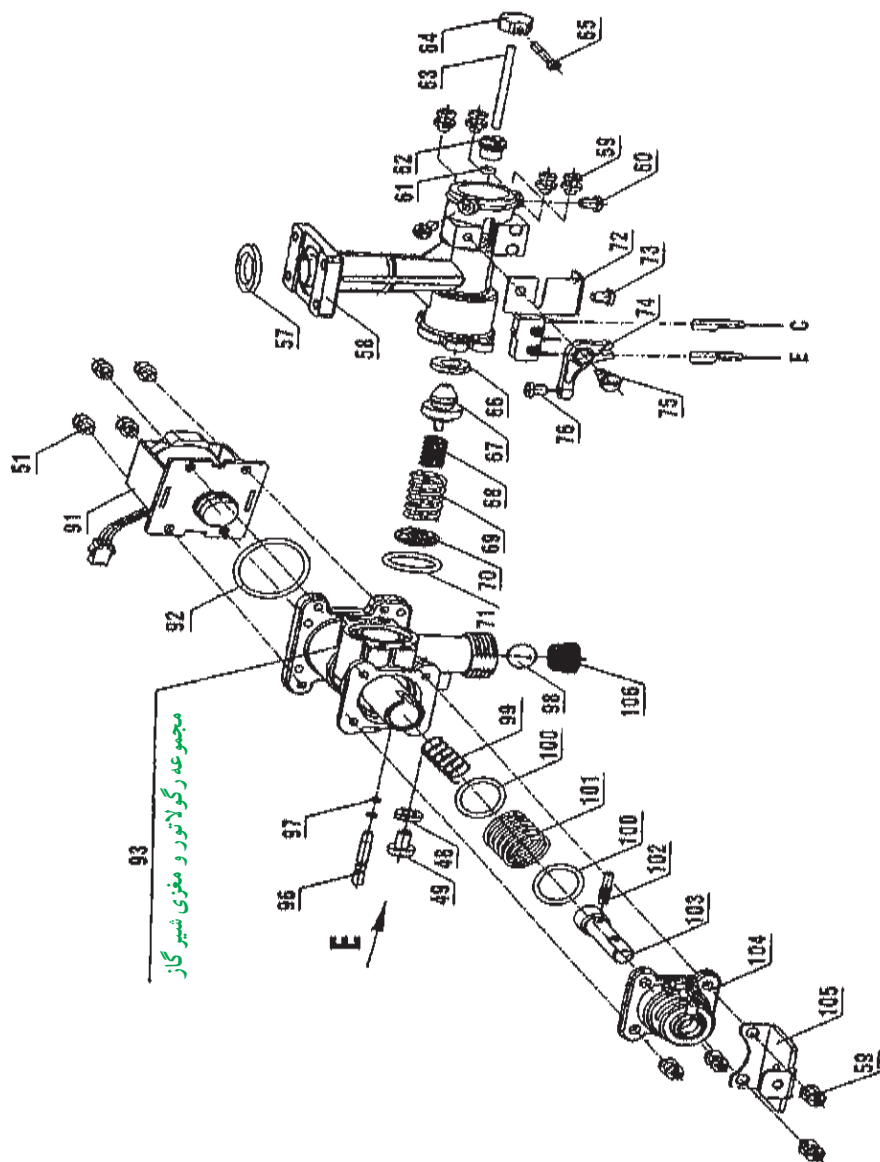


شکل ۲-۴- رگولاتور گاز آب گرم کن بدون شمعی

شکل ۵-۲ نقشه انفجاری رگولاتور گاز یک نمونه آب گرم کن

بدون شمعک را نشان می دهد.

۱۰۶	صافی ورودی گاز
۱۰۵	پایه اتصال رویه
۱۰۴	درپوش شیر گاز
۱۰۳	محور دسته شیر گاز
۱۰۲	پین دسته شیر گاز
۱۰۱	فتر مجموعه شیر گاز
۱۰۰	واشر برنجی
۹۹	فتر محور شیر گاز
۹۸	دیسک شیر پروانه ای
۹۷	اورینگ محور شیر پروانه ای
۹۶	محور شیر پروانه ای دو اورینگ
۹۳	مجموعه رگولاتور و مغزی شیر گاز
۹۲	اورینگ نشیمنگاه شیر مغناطیسی
۹۱	شیر برقی بهینه سازی
۷۶	پیچ چهار سو M۴×۶
۷۵	پیچ اهرم پلاستیکی میکرو سوئیچ
۷۴	اهرم پلاستیکی میکرو سوئیچ
۷۳	پیچ چهار سو
۷۲	مجموعه میکرو سوئیچ
۷۱	اورینگ رگولاتور و رابط
۷۰	واشر فتر سوپاپ اصلی گاز
۶۹	فتر سوپاپ اصلی گاز
۶۸	فتر کوچک سوپاپ اصلی گاز
۶۷	سوپاپ اصلی گاز شهری
۶۶	واشر لاستیکی سوپاپ اصلی
۶۵	پیچ ۲۴×۳ استنلس استیل
۶۴	رابط میل سوپاپ آب و گاز
۶۳	میل سوپاپ گاز
۶۲	مغزی برنجی
۶۱	اورینگ مغزی گازبندی
۶۰	پیچ چهار سو M۴×۱۰ استنلس استیل
۵۹	پیچ چهار سو M۴×۱۲
۵۸	رابط چند راهه طرح مغزی برنجی
۵۷	واشر چوب پنبه ای چند راهه
۵۱	پیچ چهار سو M۴×۱۰
۴۹	پیچ چهار سو M۵×۸ زرد ۴۸
۴۸	واشر



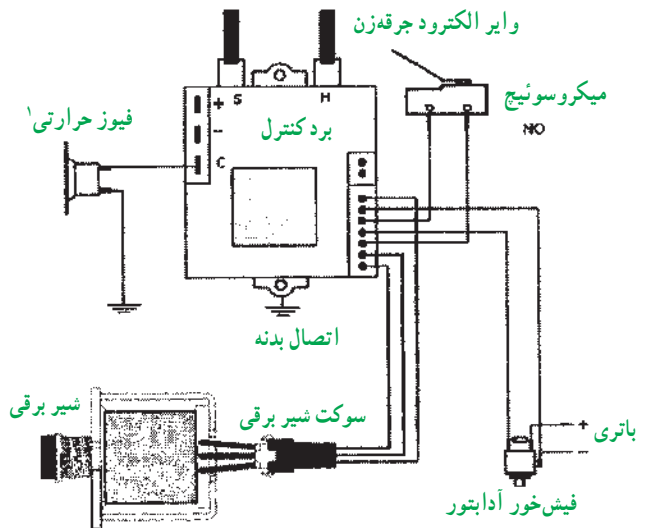
شکل ۵-۲- نقشه انفجاری رگولاتور گاز آب گرم کن بدون شمعک

۲-۴- بُرد الکترونیک

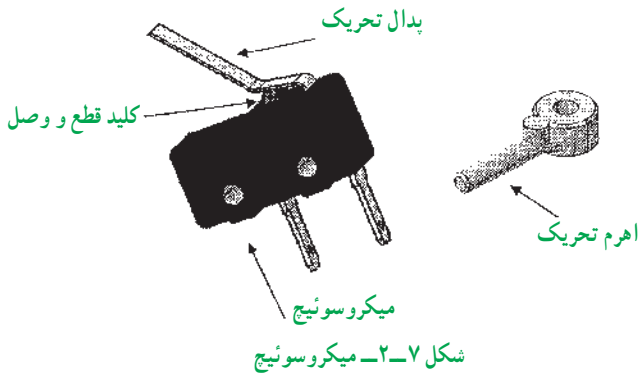
نیروی محرکه این بُرد از یک آداپتور یا دو عدد باتری ۱/۵ ولت تأمین می‌شود. برای ایجاد جرقه یک ترانس افزایشده این ۳ ولت را به ۱۴۰۰۰ تا ۱۸۰۰۰ ولت تبدیل می‌کند. هنگامی که شیر آب گرم مصرفی باز می‌شود با فرمان بُرد از یک طرف جرقه زده می‌شود و از طرف دیگر همزمان شیر برقی مسیر گاز را باز می‌کند و مشعل روشن می‌شود. الکتروآیونایز (حس گر) در کنار شعله قرار دارد و تا زمانی که شعله را حس کند شعله روشن می‌ماند.

شکل ۲-۶ بُرد الکترونیک را نشان می‌دهد.

وایر سنسور (الکتروآیونایز)



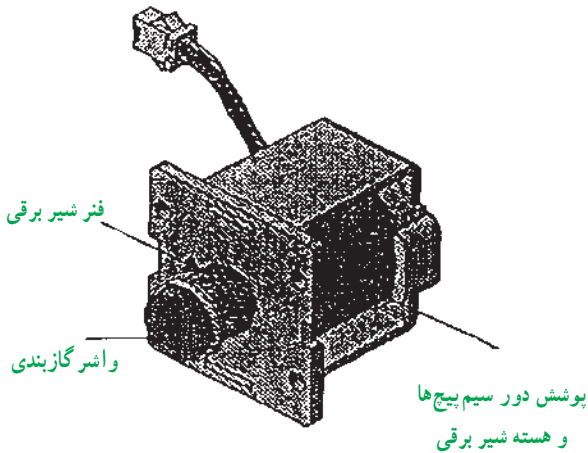
شکل ۲-۶- بُرد الکترونیک در آب گرم‌کن‌های آیونایز



شکل ۲-۷- میکروسوییچ

۲-۶- شیر برقی

مسیر عبور گاز به مشعل آب گرم‌کن را باز و بسته می‌کند. هنگام باز شدن مسیر آب گرم مصرفی میکروسوییچ وصل شده و بُرد فرمان باز شدن مسیر عبور گاز را به شیر برقی می‌دهد (شکل ۲-۸).



شکل ۲-۸- شیر برقی در آب گرم‌کن آیونایز

۲-۷- دستور کار: باز و بسته کردن بُرد در آب گرم‌کن‌های آیونایز

- زمان اجرای دستور کار: ۱۲۰ دقیقه
- ابزار و وسایل مورد نیاز:
- ۱- پیچ گوشتی چهارسو یک عدد
 - ۲- پیچ گوشتی دوسوی کوچک یک عدد
 - ۳- فاز متر یک عدد
 - ۴- اهم متر یک عدد

۲-۵- میکروسوییچ

با باز شدن مسیر جریان آب، میکروسوییچ فرمان وصل شیر برقی را از طریق بُرد الکترونیک می‌دهد. یک پدال در قسمت بالای میکروسوییچ قرار دارد. حرکت این پدال ناشی از حرکت میل سوپاپ می‌باشد. با باز و بسته شدن آب میل سوپاپ آب حرکت کرده و میکروسوییچ را قطع و وصل می‌کند (شکل ۲-۷).

۱- در دمای بالاتر از ۹۵°C قطع می‌کند.

۵- آب گرم کن آیونایز دیواری یک دستگاه

۶- بُرد آب گرم کن آیونایز

مراحل انجام کار :

- ۱- پس از پوشیدن لباس کار وسایل مورد نیاز را از انبار تحویل گرفته و بر روی میز کار مناسب قرار می دهیم.
- ۲- آداپتور دستگاه را از پریز برق جدا می کنیم.
- ۳- رویه دستگاه را طبق آموزش داده شده برمی داریم.
- ۴- مجموعه سیم های بُرد را جدا می کنیم.
- ۵- بُرد را از بدنه آب گرم کن جدا کرده و تست آن را انجام می دهیم.

۶- مجموعه سیم ها را کنترل نموده و در صورت معیوب بودن آن را تعویض می کنیم. توجه داشته باشید در هنگام تست برد حتماً پیچ اتصال بدنه بسته باشد.

۷- مجموعه میکروسوئیچ را تنظیم می کنیم به صورتی که هنگام باز کردن شیر آب گرم به راحتی جرقه زده شود و زمانی که شیر آب گرم بسته است هیچ گونه جرقه ای ایجاد نشود.

۸- فیوز حرارتی را که بر روی مبدل نصب شده است تست می نماییم (به صورتی که در زمان سرد بودن عقربه اهم متر منحرف می شود و در حالت عادی وصل است و اگر دما بالای ۹۵ درجه سانتی گراد شود فیوز قطع می کند و دستگاه خاموش می شود).

۹- در پایان، کار خود را جهت ارزشیابی به هنرآموز محترم کارگاه تحویل دهید و وسایل خود را تمیز کرده تحویل انبار داده و محل کار خود را تمیز کرده و گزارش کار خود را بنویسید.

۸-۲- تفاوت رگولاتورهای گاز در آب گرم کن های شمعدار و بدون شمعدار (آیونایز)

مجموعه رگولاتور گاز در آب گرم کن های شمعدار و آیونایز تفاوت هایی به شرح زیر دارند :

بدنه رگولاتور گاز : ابعاد و اندازه در هر دو یکسان می باشد و لیکن قسمت قرارگیری شیر مغناطیسی در بدنه رگولاتور گاز آب گرم کن های شمعدار نسبت به مکان قرارگیری شیر برقی عمق بیشتری دارد. هم چنین در آب گرم کن های شمعدار مکان قرارگیری لوله پیلوت در بدنه رگولاتور گاز ماشین کاری

شده ولی در آب گرم کن های آیونایز به دلیل عدم وجود پیلوت این مسیر بسته می باشد.

میله تحریک شیر مغناطیسی : به دلیل نیاز به تحریک مکانیکی شیر مغناطیسی در حالت پیلوت آب گرم کن های شمعدار قطعه ای به نام میله تحریک شیر مغناطیسی وجود دارد که این قطعه در آب گرم کن های آیونایز وجود ندارد.

مغزی شیر گاز : انتهای قسمت تو خالی مغزی شیر گاز در آب گرم کن های شمعدار به دلیل قرارگیری میله تحریک شیر مغناطیسی باز بوده که این میله با عبور از مغزی گاز بندی در آن قرار می گیرد ولیکن این قسمت در آب گرم کن های آیونایز بسته می باشد.

هم چنین مغزی شیر گاز آب گرم کن های شمعدار دارای یک منفذ بزرگ (جهت تنظیم شعله از کوتاه به بلند) و یک منفذ کوچک به همراه شیار در اطراف آن (جهت شعله پیلوت) می باشد ولیکن مغزی شیر گاز در آب گرم کن های آیونایز دارای دو منفذ کوچک و بزرگ (جهت تنظیم شعله کوتاه به بلند) می باشد.

شیر مغناطیسی و شیر برقی : در آب گرم کن های شمعدار شیر مغناطیسی و در آب گرم کن های آیونایز شیر برقی وجود دارد.

میکروسوئیچ : در آب گرم کن های آیونایز جهت تحریک شیر برقی از قطعه ای به نام میکروسوئیچ استفاده می شود که در آب گرم کن های شمعدار وجود ندارد.

اهرم تحریک میکروسوئیچ : این قطعه در آب گرم کن های آیونایز باعث فعال شدن میکروسوئیچ هنگام باز شدن آب، می گردد. سوپاپ اصلی گاز : این سوپاپ در کلیه آب گرم کن های گاز مایع یکسان بوده و توسط شیار که در برآمدگی بدنه، بالای واشر گازبندی ایجاد شده شناسایی می گردد. این سوپاپ در آب گرم کن های گاز شهری یکسان بوده و بدون شیار (جهت شناسایی) می باشد.

سوپاپ گاز آب گرم کن های گاز شهری با یکدیگر یکسان بوده و توسط شیار که در مکان قرارگیری فنر سوپاپ اصلی ایجاد شده شناسایی می گردد.

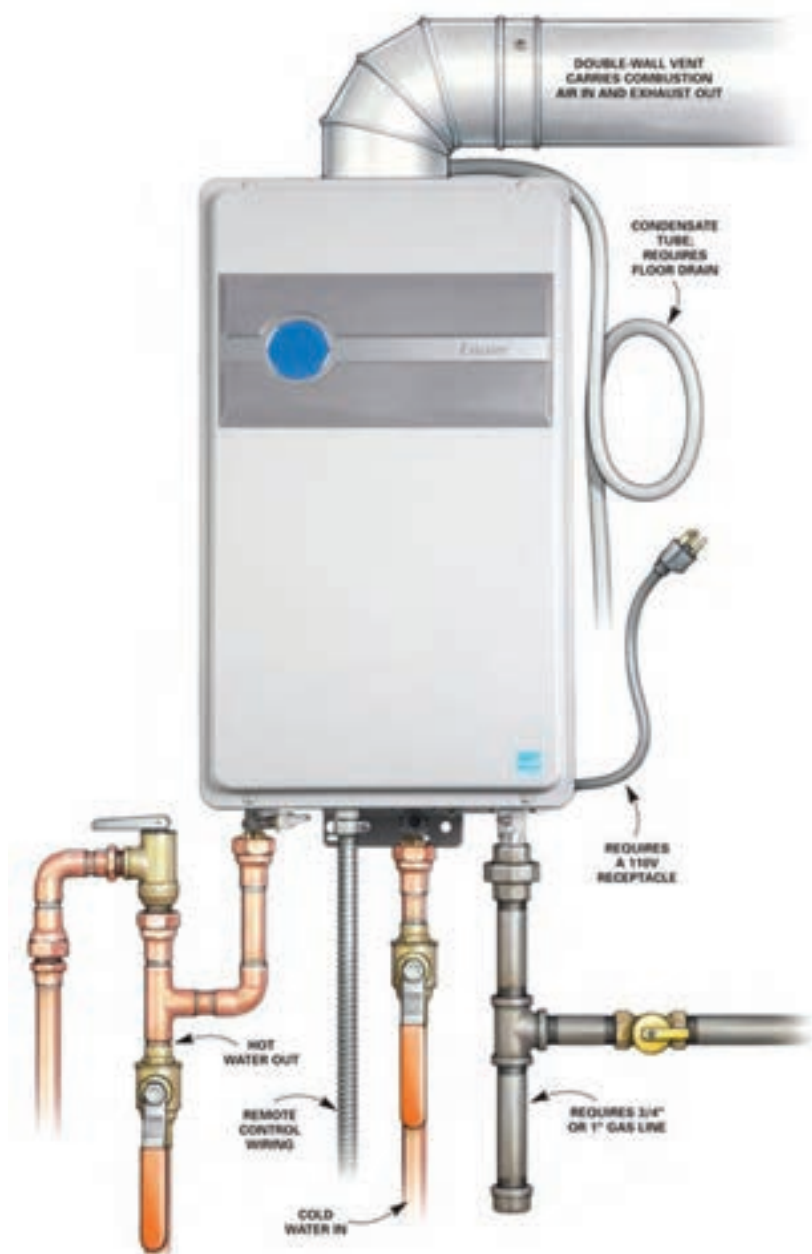
نازل پیلوت : نازل پیلوت در آب گرم کن های گاز مایع و گاز شهری یا یکدیگر متفاوت می باشد و توسط شیار که در بدنه نازل پیلوت گازهای مایع ایجاد شده شناسایی می گردند.

آزمون پایانی

- ۱- مشخصات آب گرم کن آیونایز را به اختصار بنویسید؟
- ۲- رگولاتور گاز در آب گرم کن آیونایز از چند قسمت تشکیل شده و هر قسمت شامل چه قطعاتی می باشد؟
- ۳- عملکرد شیر برقی در آب گرم کن آیونایز چگونه است؟
- ۴- بُرد الکترونیکی در آب گرم کن آیونایز چه کاربردی دارد؟
- ۵- ایمنی آب گرم کن آیونایز نسبت به سایر آب گرم کن ها
الف) بیشتر است ب) کمتر است
ج) یکسان است
- ۶- مجموعه میکرو سوئیچ در آب گرم کن آیونایز چه کاربردی دارد؟
- ۷- تفاوت های رگولاتور گاز در آب گرم کن شمعی دار و آیونایز را نام ببرید.
- ۸- علت این که در آب گرم کن های آیونایز آب گرم کن به حالت انفجاری روشن می شود چیست؟
- ۹- در چه مواقعی میکروسوئیچ تحریک مانده و یا خود میکروسوئیچ خراب می باشد؟

واحد کار ۳

توانایی تشخیص قوانین نظری عملکرد آب گرم کن دیواری



هدف‌های رفتاری : پس از پایان آموزش این واحد کار از هنرجو انتظار می‌رود :

- ۱- انتقال گرما را توضیح دهد.
- ۲- دما و واحدهای آن را توضیح دهد.
- ۳- گرما و واحدهای آن را شرح دهد.
- ۴- گرمای ویژه را بیان کند.
- ۵- توان گرمایی را توضیح دهد.
- ۶- روش‌های انتقال گرما را شرح دهد.
- ۷- انواع مبدل گرمایی را شرح دهد.
- ۸- ظرفیت گرمایی مبدل را توضیح دهد.
- ۹- مزایا و معایب آب گرم‌کن گازسوز فوری دیواری را شرح دهد.
- ۱۰- سوخت و انواع آن را توضیح دهد.
- ۱۱- فرآیند سوختن را شرح دهد.
- ۱۲- هوای احتراق را بیان کند.
- ۱۳- احتراق کامل و ناقص و نوع شعله را توضیح دهد.
- ۱۴- پارامترهای مؤثر بر میزان مصرف انرژی و نشر آلاینده‌ها را در آب گرم‌کن فوری دیواری توضیح دهد.
- ۱۵- فشار و فشارسنجی در سیالات و عوامل مؤثر بر آن را بیان کند.

پیش آزمون (۳)

- ۱- سردترین و گرم‌ترین دمای شهر محل زندگی شما چند درجه سلسیوس است؟
- ۲- گرمای آب خلیج فارس بیشتر است یا آب یک جکوزی؟
- ۳- مبدل آب گرم‌کن فوری دیواری که شما دیده‌اید چگونه عمل می‌کند؟
- ۴- علت وجود گاز مونواکسید کربن پس از سوختن چیست؟
- ۵- فشار هوای شهر محل زندگی شما چند میلی‌متر جیوه است؟

۳- توانایی تشخیص قوانین نظری آب گرم کن دیواری

هدف از گردآوری این بخش آشنایی با قانون‌های نظری در یک دستگاه آب گرم کن دیواری گاز سوز می‌باشد. در این بخش با تعریف‌هایی آشنا می‌شویم که به صورت مستقیم یا غیرمستقیم به آنها نیاز می‌باشد.

۳-۱- انتقال گرما

«گرما نوعی از انرژی است که به علت اختلاف دما انتقال می‌یابد.»

همان‌طور که اشاره شد در این تعریف از دو کمیت گرما و دما نامبرده شده است که در مورد هر کدام توضیح مختصری آورده می‌شود.

۱-۱-۳- دما: «دما ویژگی فیزیکی یک ماده است که مقدار سردی یا گرمی آن را بیان می‌کند.»

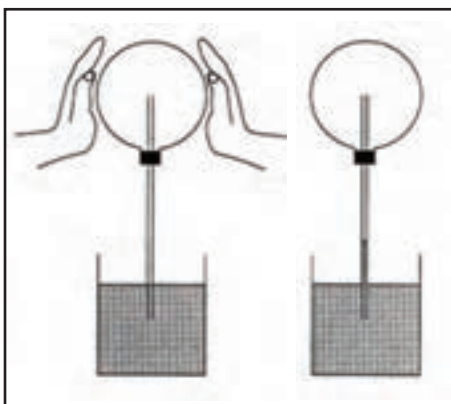
بسیاری از ویژگی‌های فیزیکی دیگر مانند حالت‌های ماده (جامد، مایع، گاز)، چگالی، فشار بخار و هدایت الکتریکی به دما بستگی دارد. همچنین دما در واکنش‌های شیمیایی نقش تعیین‌کننده‌ای دارد.

دما توسط وسیله‌ای به نام دماسنج که توسط گابریل دانیل فارنهایت در سال ۱۷۱۴ میلادی ابداع شد، اندازه‌گیری می‌شود.

البته قبل از فارنهایت گالیله نوعی دمایاب را اختراع کرده بود (شکل ۲-۳).



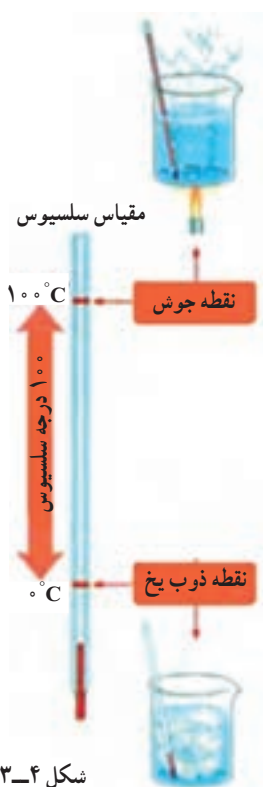
شکل ۳-۱- گابریل دانیل فارنهایت در حال اندازه‌گیری دما



شکل ۳-۲- دمایاب گالیله

دمایاب شامل یک حباب و لوله شیشه‌ای بود که داخل آن آب رنگی قرار داشت. تغییرات ارتفاع در مقدار آب نشانگر گرمای هوای متراکم داخل تنگ بود. با این وسیله می‌توان دمای بدن یک شخص بیمار و یک شخص سالم را با هم مقایسه کرد.

در مقیاس دماسنج فارنهایت پایین‌ترین دما، مربوط به مخلوط یک به یک آب و یخ و نشادر است. که به عنوان صفر در نظر گرفته شده است.



شکل ۳-۴

به‌طور رسمی درجه سلسیوس با نماد ($^{\circ}\text{C}$) معرفی شد. به علت کاربرد زیاد بعضی از دماسنج‌ها هر دو مقیاس را دارند (شکل ۳-۵). برای تبدیل مقیاس سلسیوس به فارنهایت از معادله زیر استفاده می‌شود.

$$\frac{F - 32}{180} = \frac{C}{100}$$



شکل ۳-۵ دماسنج با دو مقیاس



شکل ۳-۳ یکی از اولین دماسنج‌های فارنهایت

در این مقیاس نقطه جوش آب ۲۱۲ و نقطه ذوب یخ ۳۲ درجه اندازه‌گیری می‌شود. در ۱۷۴۲ آندرس سلسیوس ستاره‌شناس سوئدی معیاری برای سنجش دما پیشنهاد کرد که وارون معیاری است که امروز رایج است در معیار او صفر نقطه جوش آب و ۱۰۰ نقطه ذوب یخ بود! چند سال بعد کارل لینه وارون دماسنج سلسیوس را ساخت که امروزه به مقیاس سلسیوس معروف است (شکل ۳-۴).

چون این دماسنج به ۱۰۰ قسمت تقسیم شده است دماسنج سانتی‌گراد (صدقسمتی) نیز نامیده می‌شود. از سال ۱۹۴۸ تاکنون

۲-۳- گرما

می دانیم که انرژی صورت های گوناگونی دارد که یکی از آنها گرما است.

«گرما گونه ای از انرژی است که به دلیل اختلاف دما میان دو جسم متصل به هم، از جسم با دمای بیشتر به جسم با دمای کمتر شارش می کند.»

۱-۲-۳ واحدهای اندازه گیری گرما : واحد اندازه گیری گرما در سیستم بین المللی (SI) ژول است. در جدول ۱-۳ : واحدهای دما و گرما در سه مقیاس آورده شده است.

جدول ۱-۳- یکاهای دما و گرما

سیستم پارامتر	بین المللی SI	متریک MKS	IP (انگلیسی)
دما	کلون K	سلسیوس C	فارنهایت F
گرما	ژول J	کیلوکالری kcal	بی تی یو B.t.u

واحد رایج بزرگ تر از ژول، کیلوژول است و تبدیل آنها در زیر آمده است :

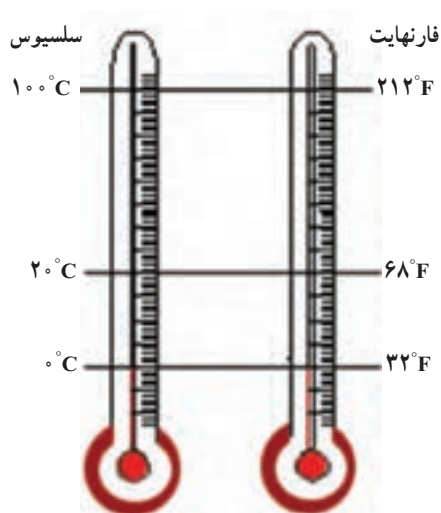
$$1 \text{ kcal} = 4186 \text{ kJ} = 396 \text{ Btu}$$

۲-۲-۳ گرمای ویژه : «به مقدار گرمایی که لازم است مقدار مشخص از ماده ای (واحد جرم) دریافت کند تا دمای آن یک واحد افزایش یابد، گرمای ویژه گویند.»

واحد آن را می توان به صورت های $\frac{\text{kcal}}{\text{kg} \cdot ^\circ\text{C}}$ و $\frac{\text{kJ}}{\text{kg} \cdot ^\circ\text{C}}$ بیان کرد.

برای مثال گرمای ویژه آب $1 \frac{\text{kcal}}{\text{kg} \cdot ^\circ\text{C}}$ می باشد. مفهوم آن این است که چنانچه بخواهیم دمای یک کیلوگرم آب را یک درجه سلسیوس افزایش دهیم به 1 kcal گرما نیاز داریم. در جدول ۲-۳ گرمای ویژه چند ماده آورده شده است.

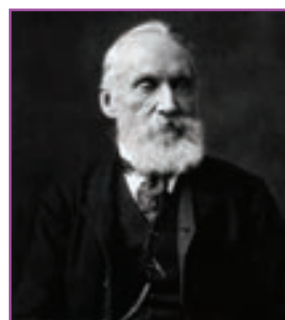
همان طور که ملاحظه می شود این معادله یک تناسب است که با توجه به شکل (۶-۳) می توان آن را درک نمود.



شکل ۶-۳- مقایسه بین دو سیستم دما

پرسش : 20°C برابر چند درجه فارنهایت است؟ (با معادله به دست آورید.)

اما مسئله ای که ذهن دانشمندان را به خود مشغول کرده بود این بود که دما، چه حد می تواند پایین رود تا اینکه یک دانشمند ایرلندی به نام ویلیام تامسون (شکل ۷-۳) معروف به لرد کلونین (۱۸۲۴-۱۹۰۷) توانست با آزمایش هایی، صفر مطلق را معین کند این مقدار حدود 273°C است. پس می توان معادله $K = 273 + C$ را برای تبدیل مقیاس سلسیوس به کلونین نوشت.



شکل ۷-۳- لرد کلونین

جدول ۳-۳ گرمای ویژه بر حسب $\frac{\text{kJ}}{\text{kg} \cdot ^\circ\text{C}}$

گرمای ویژه	نام ماده
۱۴/۳	هیدروژن
۴/۷	آمونیاک (مایع)
۴/۲	آب
۲	بخار آب (صددرجه سلسیوس)
۲/۱	یخ
۱/۲	طلا
۰/۹	سنگ
۰/۵	آهن
۰/۱	اورانیوم

می‌یابد تا سر دیگر نیز گرم شود (شکل ۳-۸).
 ۲-۳-۳ همرفت (جابجایی): در این روش
 ملکول‌های ماده نیز ضمن انتقال گرما حرکت می‌کنند (شکل
 ۳-۹).

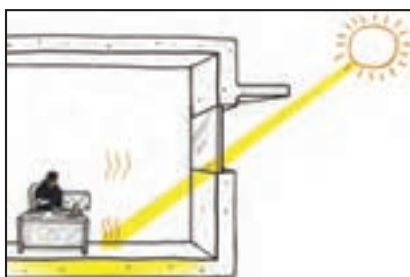
۳-۳-۳ تابش (تشعشع): در این روش نیاز به ماده
 نیست، مانند گرمای خورشید که از فضای بدون ماده (خلاً)
 عبور کرده و به ما می‌رسد (شکل ۳-۱۰).



شکل ۳-۸- رسانش در یک میله فلزی



شکل ۳-۹- همرفت در یک ظرف آب در حال گرم شدن



شکل ۳-۱۰- انتقال گرما به روش تابش

۳-۲-۳ توان گرمایی: همان گونه که می‌دانیم کار
 انجام شده در واحد زمان را توان می‌نامند حال چنانچه «انرژی
 گرمایی (مصرف شده یا تولید شده) را در واحد زمان اندازه‌گیری
 کنیم به آن توان گرمایی گوئیم».
 واحد توان گرمایی در سیستم (SI) وات می‌باشد و در

سیستم متریک و IP به ترتیب $\frac{\text{kcal}}{\text{hr}}$ و $\frac{\text{Btu}}{\text{hr}}$ است.
 ظرفیت گرمایی دستگاه‌های گرم‌کننده مانند آب گرم‌کن،
 بخاری و ... را با توان گرمایی اندازه‌گیری می‌کنند.

$$1 \frac{\text{kcal}}{\text{hr}} = 1/16 \text{ W} = 4 \frac{\text{Btu}}{\text{hr}}$$

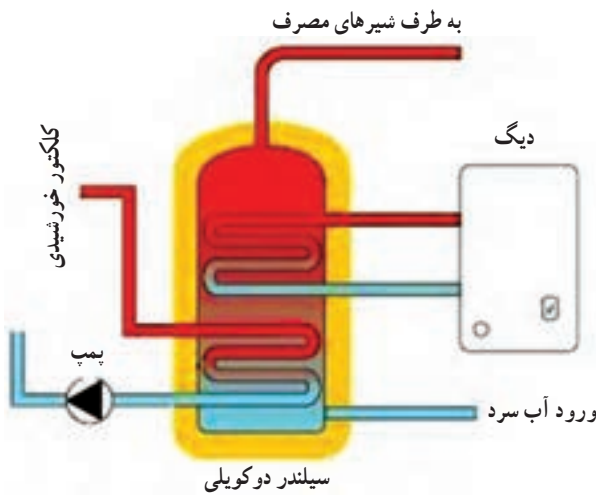
پرسش: ظرفیت یک آب گرم‌کن دیواری $12000 \frac{\text{kcal}}{\text{hr}}$
 می‌باشد توان گرمایی این آب گرم‌کن چند وات است؟

۳-۲- روش‌های انتقال گرما

همان گونه که در تعریف آمده است برای اینکه گرما انتقال
 یابد باید اختلاف دما وجود داشته باشد. انتقال گرما به سه روش
 رسانش، همرفت و تابش انجام می‌شود.

۱-۳-۳ رسانش (هدایت): در این روش ابتدا
 بخشی از ماده گرم می‌شود ملکول‌های آن بخش جنبش بیشتر
 پیدا نموده و سپس به ملکول‌های مجاور برخورد می‌کنند و آنها
 را نیز به حرکت درمی‌آورند این کار در سرتاسر این ماده ادامه

است. در شکل (۳-۱۲) دو کویل که به طور مجزا (دو مبدل) از دیگ آب گرم یا جمع کننده آب گرم سیستم خورشیدی تغذیه می شود نشان داده شده است. در داخل مخزن نیز آب سرد مصرفی وارد و آب گرم مصرفی خارج می شود.



شکل ۳-۱۲- مبدل گرمایی مایع و مایع

ب) **مبدل گاز و مایع:** در این مبدل یک سیال گاز و سیال دیگر مایع می باشد. در شکل ۳-۱۳ یک آب گرم کن زمینی که مبدل گاز به مایع می باشد نشان داده شده است.



شکل ۳-۱۳- یک مبدل گاز به مایع (آب گرم کن زمینی)

در شکل ۳-۱۱ هر سه روش انتقال گرما نشان داده شده است.



شکل ۳-۱۱- انتقال گرما به هر سه روش

پرسش: در یک رادیاتور انتقال گرما به کدام روش انجام می شود؟

۳-۴- مبدل گرمایی

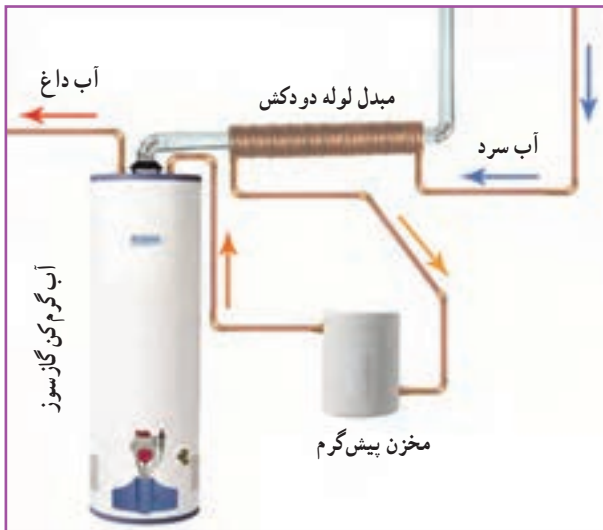
«مبدل گرمایی دستگاهی است که برای انتقال گرما از یک سیال (گاز یا مایع) به سیال دیگر مورد استفاده قرار می گیرد.» البته ممکن است بین این دو سیال یک سطح ثابت جامد وجود داشته باشد (مانند آب گرم کن) یا بدون واسطه سیال ها با یکدیگر در تماس باشند (مانند کولر آبی) در این بخش به مبدلهایی که بین آنها یک سطح ثابت جامد وجود دارد اشاره می کنیم.

۳-۴-۱- **دسته بندی مبدل ها:** مبدل ها را می توان از جهات گوناگون دسته بندی نمود که در این بخش به اختصار از نظر ۱- نوع سیال، ۲- شکل ظاهری، ۳- جهت جریان، به آن اشاره خواهد شد.

۱- نوع سیال در مبدل

مبدل ها با توجه به نوع سیال در دو طرف سطح ثابت جامد سه گونه اند.

الف) **مبدل مایع و مایع:** در این نوع مبدل در هر دو طرف سطح مایع وجود دارد. انتقال گرما در این نوع مبدل ها بالا



شکل ۱۴-۳- مبدل گرمایی (پیش گرم کن) گاز به مایع

در شکل ۱۴-۳ نیز یک آب گرم کن می بینید که سیستم پیش گرم کن دارد و آب سرد قبل از اینکه وارد آب گرم کن شود دور دودکش پیچیده شده است تا گرمای گاز حاصل از احتراق را بگیرد. در این سیستم دمای آب ورودی بالا رفته و در نتیجه بازدهی سیستم بالاتر می رود.

پ) **مبدل گاز و گاز:** در این مبدل هر دو سیال گاز می باشند برای مثال کاربرد آن را می توان در دود خروجی کارخانه دید که هوای اطراف دودکش را گرم نموده و از این هوای گرم در موارد صنعتی یا تهویه مطبوع استفاده می شود.



شکل ۱۵-۳- مبدل لوله ای

۲- شکل ظاهری مبدل گرمایی

به لحاظ شکل ظاهری مبدل های گرمایی را می توان به چند گروه عمده دسته بندی نمود که تعداد آنها در زیر آمده است:
الف) **مبدل لوله ای:** در این سیستم دو سیال در داخل دو لوله هم مرکز جریان دارد (شکل ۱۵-۳)



شکل ۱۶-۳- مبدل پره دار

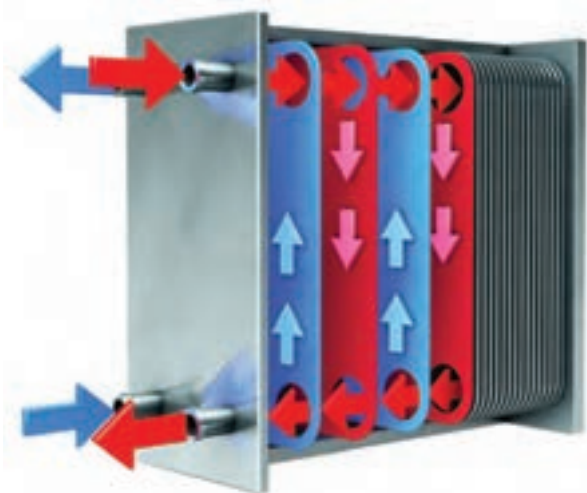
ب) **مبدل پره دار:** در این نوع مبدل برای افزایش راندمان بر روی لوله ها پره (فین) نصب می کنند (شکل ۱۶-۳).



شکل ۳-۱۷- مبدل پوسته و لوله

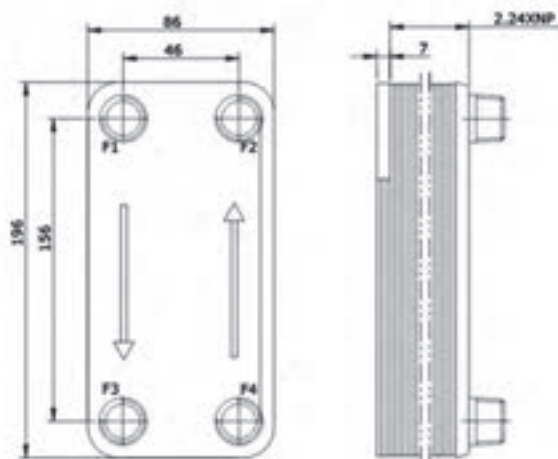
پ) مبدل پوسته و لوله: در این نوع مبدل لوله‌ها در داخل یک پوسته قرار دارند. در داخل لوله یک سیال و در داخل پوسته سیال دیگر در جریان است (شکل ۳-۱۷).

ت) مبدل صفحه‌ای: از کنار هم قرار گرفتن چند صفحه با فاصله مناسب در کنار هم یک مبدل صفحه‌ای ایجاد می‌گردد (شکل ۳-۱۸).



شکل ۳-۱۸- یک مبدل صفحه‌ای

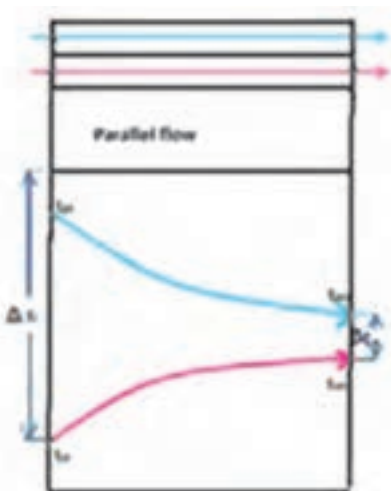
در شکل ۳-۱۹ مشخصات ظاهری یک مبدل صفحه‌ای برای تولید آب گرم مصرفی نشان داده شده است همچنین در جدول ۳-۳ سایر مشخصات این مبدل آورده شده است.



شکل ۳-۱۹- مشخصات ظاهری یک مبدل صفحه‌ای

جدول ۳-۳- مشخصات مبدل گرمایی صفحه

Technical Parameter	
Product name	Brazed Plate Heat Exchanger
Product model	A-4A
Unit heat exchanging area	0.014m ²
Maximum flowrate	8m ³ /h
plate material	316L or 304 stainless steel
Welding material	99.9% copper
thickness of plate	0.3 mm
Volume per channel	0.022 L
Maximum number of plate	60
Design pressure	1.0MPa 3.0MPa
Test pressure	2.0MPa 4.5MPa
Design temperature	-195~+220
Connections	the biggest screw thread pipe for hot water side: 1", the biggest screw thread pipe for cold water side: 1/2"
Refrigeration Capacity	1-6KW
Basic flow disposition	F1→F3 F4 →F2
Working Principle	Wall-mounted Heater, Heating Water Heater, Low Temperature Testing Equipment, Small-sized Refrigeration Equipment, etc.



شکل ۳-۲۰- مبدل با جریان هم جهت

۳- جهت جریان در مبدل

بر این اساس مبدل های گرمایی سه دسته می شوند :

الف) جریان هم جهت : در این نوع مبدل جهت جریان سیال سرد و گرم موافق یکدیگر می باشد. نکته قابل توجه اینکه دمای سیال سرد خروجی از مبدل هیچ گاه به دمای سیال گرم خروجی نمی رسد ولی به یکدیگر نزدیک می شوند و هرچه سطح انتقال گرما بزرگ تر باشد این دو دما به یکدیگر نزدیک تر شده و در نتیجه راندمان بالاتری به دست می آید (شکل ۳-۲۰).

آب گرم استفاده کنند در آب گرم کن مخزنی آب تمام می شود ولی در آب گرم کن فوری دیواری مشکلی پیش نمی آید.

۴- عمر طولانی: چون آب گرم کن های فوری دیواری مخزن ندارند و لوله های آن نیز مسی می باشد مقاومت به خوردگی بالاتری داشته و عمر طولانی تر کار می کند.

۵- فضای کمتر: به دلیل نصب روی دیوار جای کمتری اشغال می کند.

۶- ایمنی بیشتر: چون در سیستم آب گرم کن فوری دیواری آب جمع نمی شود خطر انفجار را ندارد.

معایب آب گرم کن فوری دیواری به آب گرم کن مخزن دار

۱- مصرف لحظه ای بیشتر گاز: مصرف دو تا سه برابر گاز آب گرم کن فوری دیواری نسبت به آب گرم کن مخزن دار

۲- کارکرد نادرست در فشارهای کم آب

۳- احتمال تولید CO بیشتر: چون آب گرم کن فوری دیواری گاز بیشتری مصرف می کند نیاز به هوای بیشتری دارد که چنانچه هوای تازه درست تأمین نگردد می تواند خطر بیشتری داشته باشد. به همین دلیل در فضاها کمتر از ۶۰ مترمربع نصب این آب گرم کن توصیه نشده است.

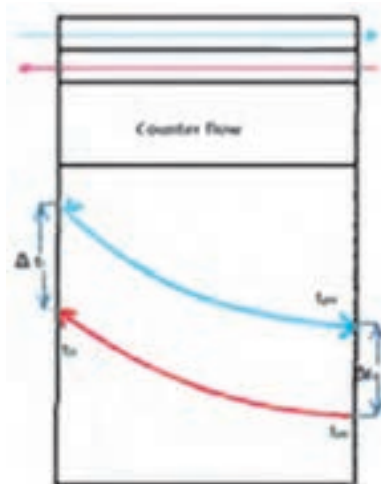
۴- محدودیت فاصله حمام تا آب گرم کن

۵-۳- سوخت

«سوخت ماده ای است که توانایی ایجاد گرما را داشته باشد» که خود به دو نوع کلی سوخت طبیعی و سوخت مصنوعی دسته بندی می شود. سوخت طبیعی، سوختی است که بدون عملیات خاصی قابل استفاده است ولی سوخت مصنوعی در اثر عملیات شیمیایی یا فیزیکی بر روی سوخت های طبیعی و مواد به دست می آید مانند: سوخت هسته ای، زغال چوب، نفت سفید. دسته بندی دیگری نیز مانند شکل فیزیکی (جامد، مایع و گاز) ترکیب شیمیایی - از نظر تولید گرما و ... می توان انجام داد.

۱-۵-۳- سوخت طبیعی: همان گونه که بیان شد به سوخت هایی که بدون عملیات خاصی قابل استفاده می باشند سوخت طبیعی گویند چون این سوخت ها از سنگواره (فسیل)

ب) جریان مختلف الجهت: در این نوع مبدل جهت جریان سیال سرد و گرم برخلاف جهت یکدیگر می باشد در این نوع مبدل امکان افزایش دمای سیال سرد خروجی نسبت به سیال گرم خروجی وجود دارد (شکل ۲۱-۳).



شکل ۲۱-۳- مبدل با جریان مختلف الجهت

پ) جریان متقاطع: جریان سیال گرم و سرد در این نوع مبدل ها عمود بر یکدیگر است مانند رادیاتور خودرو

۲-۴-۳- مزایا و معایب آب گرم کن گاز سوز فوری دیواری: همان گونه که در ابتدای این کتاب مطرح شد آب گرم کن های گازسوز به دو دسته کلی آب گرم کن های مخزن دار و آب گرم کن های فوری دیواری دسته بندی شدند که هر کدام نسبت به یکدیگر دارای مزایا و معایبی می باشند که در زیر به چند نمونه آن اشاره خواهیم کرد:

مزایای آب گرم کن فوری دیواری نسبت به آب گرم کن مخزنی

۱- مصرف سبز: به این مفهوم که آب گرم کن مخزنی در تمام مدت روشن ولی آب گرم کن فوری دیواری در زمان استفاده روشن می شود.

۲- صرفه جویی در هزینه: آب گرم کن فوری دیواری ۳۰ تا ۵۰ درصد گاز کمتری مصرف می کند.

۳- آماده سازی آب گرم برای مصرف مداوم: برای مثال چنانچه تمام اعضای یک خانواده در یک زمان بخواهند از

به دست می‌آیند به سوخت‌های فسیلی معروف هستند ویژگی این سوخت‌ها قدمت چند صد میلیون ساله آنها می‌باشد و خود به سه دسته اصلی تقسیم می‌شوند: ۱- زغال سنگ ۲- نفت ۳- گاز طبیعی، اجزای اصلی این سوخت‌ها کربن (C) و هیدروژن (H) است و به همین علت به این نوع سوخت‌ها هیدروکربن گویند. نفت و مواد به دست آمده از آن مانند بنزین، گازوئیل، نفت سفید را هیدروکربن‌های مایع و گاز طبیعی و مواد به دست آمده از آن را هیدروکربن‌های گازی می‌نامند.

۲-۳-۵- گازها: گازها انواع گوناگونی دارد که در صنایع از آنها استفاده می‌شود ولی چند نوع رایج آن که برای سوخت‌های خانگی مورد استفاده قرار می‌گیرد به شرح زیر است:

جدول ۳-۴- ارزش گرمایی گاز در خطوط لوله

چگالی	ارزش گرمایی Kcal/m ³	فاکتور خط لوله
۰/۶۵۵	۹۵۰۴	سراسری اول
۰/۶۶۴	۹۴۱۰	اهواز
۰/۶۳۵	۸۹۷۳	سرخون
۰/۵۶۲	۸۱۱۷	سرخس-نکا

الف) گاز طبیعی (Natural Gas)

حدود ۸۵ درصد این گاز را متان (CH₄) تشکیل می‌دهد. بعد از هیدروژن پاک‌ترین نوع سوخت فسیلی برای طبیعت است و از سوخت‌های دیگر نیز ارزان‌تر است. در لوله‌کشی شهری^۱ این گاز جریان دارد چگالی^۲ متان ۰/۵۵ می‌باشد ولی چون این گاز ترکیبات دیگری نیز به همراه دارد چگالی آن به ۰/۶۵ می‌رسد. ارزش گرمایی هر متر مکعب گاز طبیعی در حدود ۱۰۰۰۰ کیلوکالری است که بسته به میدان گازی این مقدار تفاوت می‌کند در جدول ۳-۴، ارزش گرمایی چهار خط لوله و چگالی هر کدام آمده است:

در شکل ۳-۲۲ نیز مسیر عبور لوله‌های انتقال گاز طبیعی در کشور آورده شده است.



شکل ۳-۲۲- مسیر عبور لوله انتقال گاز طبیعی در کشور

۱- توجه کنید این گاز را با گاز شهری اشتباه نگیرید گاز شهری، گازی است که از زغال سنگ یا نفتا تولید می‌شود ترکیب اصلی آن ۵۰ درصد هیدروژن و ۲۰ تا ۳۰ درصد متان می‌باشد.

۲- این چگالی نسبت به هوا می‌باشد یعنی با فرض اینکه هوا یک است.

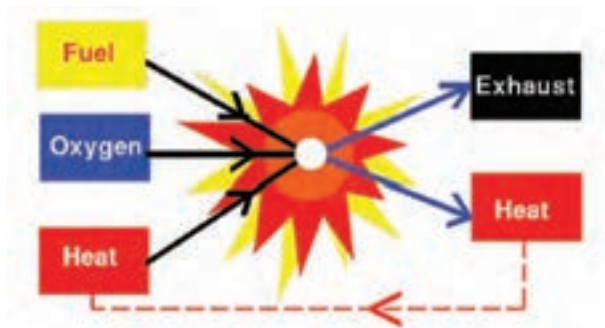
به مایع می شود. مشخصات چند گاز سوختنی در جدول ۳-۶ آورده شده است.

جدول ۳-۶- مشخصات چند نوع گاز

نوع گاز	ارزش گرمایی Kcal/m ³	چگالی نسبت به هوا
بوتان	۲۸۰۰۰	۲
پروپان	۲۲۰۰۰	۱/۶
اتان	۱۰۲۰۰	۱/۲
متان	۸۵۰۰	۰/۵۵

۳-۶- فرایند احتراق (سوختن)

«احتراق^۱ یا سوختن^۲ نتیجه یک فرایند شیمیایی گرمای میان یک ماده سوختنی و اکسیژن است» در طی این فرایند جرم هر عنصر ثابت می ماند. (قانون بقای جرم) عمل احتراق توأم با تولید گرما و نور است (شکل ۳-۲۳).



شکل ۳-۲۳- عمل احتراق

۳-۶-۱ واکنش شیمیایی: ابتدا واکنش بین کربن و اکسیژن را در نظر بگیرید:



وقتی یک سوخت هیدروکربنی می سوزد کربن و هیدروژن هر دو اکسید می شوند احتراق متان را در نظر بگیرید:



ب) گاز طبیعی فشرده (Compressed Natural Gas)

برای اینکه بتوان از گاز طبیعی در موتور خودروها استفاده کرد باید ابتدا آن را به صورت مایع درآوریم. پس آن را با فشاری برابر ۲۰۰ بار وارد مخزن ذخیره گاز خودرو می نمایم این گاز را سی ان جی (CNG) می نامند. چنانچه طراحی موتور خودرو به صورت پایه گاز سوز باشد راندمان آن بیشتر از بنزین و آلودگی هوای آن بسیار کمتر است.

پ) گاز طبیعی مایع (Liquid Natural Gas)

با سرد کردن گاز طبیعی به دمای $-161^\circ C$ در فشار اتمسفر گاز را به صورت گاز مایع در می آورند و حجم آن را ششصد برابر کاهش می دهند. توجه کنید که ارزش گرمایی این گاز سه برابر سی ان جی و ششصد برابر ان جی است. چرا؟

ت) گاز مایع (Liquefied Petroleum Gas)

همان طور که گفته شد قسمت عمده (بیش از ۸۵ درصد) گازهای NG، CNG و LNG از متان تشکیل شده است ولی بیشترین قسمت گاز مایع (LPG) از پروپان (C_3H_8) و بوتان (C_4H_{10}) تشکیل شده است به دلیل تفاوت دمای تبخیر این دو گاز، درصد ترکیب آن در فصل های مختلف متفاوت است. در جدول ۳-۵ نسبت اختلاط آورده شده است. این گاز به طور معمول در کپسول های خانگی ۲، ۱۱ و ۵۰ کیلوگرمی عرضه می شود.

جدول ۳-۵- نسبت اختلاط گاز مایع در کشور

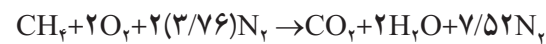
فصل	پروپان (درصد)	بوتان (درصد)
بهار	۵۰	۵۰
تابستان	۳۰	۷۰
پاییز	۵۰	۵۰
زمستان	۷۰	۳۰

همچنین در مصارف صنعتی در مخزن های بزرگ تری نگهداری می شود.

این گاز در فشار ۸ تا ۱۰ اتمسفر در دمای محیط تبدیل

الف) اکسیژن: هوا به لحاظ حجمی از ۲۱ درصد اکسیژن و ۷۸ درصد نیتروژن تشکیل شده و یک درصد باقی مانده را سایر گازها تشکیل می دهند. نیتروژن در واکنش احتراق دخالتی نمی کند و به همان صورت باقی می ماند چنانچه یک درصد سایر گازها را نیز نیتروژن فرض کنیم نسبت نیتروژن به اکسیژن $(\frac{79}{21})$ خواهد بود و معادله ۲-۳ به شکل معادله ۳-۶ ظاهر می شود:

(معادله ۳-۶)



البته لازم به ذکر است که گرچه نیتروژن در واکنش دخالت نمی کند ولی مقدار زیادی گرمای تولید شده را جذب می کند.

ب) ماده سوختنی: که راجع به آن قبلاً توضیح داده شده است.

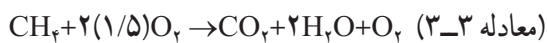
ج) گرمای اشتعال: برای اینکه سوخت و اکسیژن با هم واکنش نشان دهند نیاز به گرمایی دارند تا سوخت به دمای اشتعال برسد و فرایند احتراق کامل گردد. گرما ممکن است توسط منابع مختلف مانند خورشید، انرژی اتمی، آتشفشان، آتش و ... تولید شود.

برای ایجاد یک احتراق مناسب باید شرایط زیر برقرار باشد:

- ۱- مخلوط سوخت و هوا باید به سرعت قابل اشتعال باشد.
- ۲- شعله باید تحت تمام شرایط پایدار باشد.
- ۳- شعله باید در محدوده کوره باشد.
- ۴- احتراق کامل با حداقل هوای اضافی انجام شود.
- ۵- برای انتشار گازهای حاصل از احتراق راه خروجی پیش بینی شود.

همان طور که در معادله آمده است محصولات احتراق، دی اکسید کربن و آب است. در معادله ۲-۳ کمترین مقدار اکسیژن برای احتراق کامل آورده شده است.

اما چنانچه ۵۰ درصد اکسیژن را بیشتر کنیم معادله احتراق به شکل زیر است:



همان گونه که در معادله ۳-۳ دیده می شود در این حالت مقداری اکسیژن نیز در محصولات احتراق به دست می آید. حال چنانچه اکسیژن کمتر از مقدار کافی باشد احتراق کامل نمی باشد:

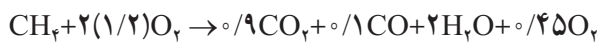
(معادله ۳-۴)



همان گونه که در معادله ۳-۴ دیده می شود چنانچه ۱۰ درصد از اکسیژن مورد نظر کمتر شود احتراق ناقص انجام شده و گاز سمی مونواکسید کربن تولید می شود.

البته ممکن است با وجود هوای اضافی نیز مونواکسید کربن تولید شود.

(معادله ۳-۵)



همان گونه که در معادله ۳-۵ دیده می شود با وجود ۲۰ درصد اکسیژن اضافی گاز CO نیز تولید شده است و علت آن بستگی به عدم اختلاط درست اکسیژن و سوخت دارد.

۲-۳-۶-۳- مثلث سوختن: همان گونه که گفته شد احتراق یا سوختن واکنش شیمیایی ترکیبات کربن و هیدروژن با اکسیژن می باشد یک واکنش سوختن نیاز به سه عامل اکسیژن، ماده سوختنی و گرما (برای اشتعال اولیه) دارد. (شکل ۲۴-۳)



شکل ۲۴-۳- مثلث احتراق

۷-۳- هوای احتراق

همان‌گونه که در فرایند احتراق آمد در سوخت‌های هیدروکربنی:

گرما + محصولات احتراق $\rightarrow (O_2 + 3/76 N_2)$ هوا + سوخت
در جدول ۷-۳ هوای مورد نیاز تئوری برای سوختن چند ماده آمده است:

جدول ۷-۳- هوای مورد نیاز برای چند ماده سوختنی به ازای جرم ماده

ماده سوختنی	هوای مورد نیاز تئوری m^3/kg
چوب	۴/۲
نفت سیاه	۱۰/۴
گاز طبیعی	۱۰/۸
گازوئیل	۱۱/۴

در جدول ۸-۳- هوای مورد نیاز تئوری برای سوختن یک متر مکعب گاز آمده است:

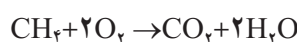
جدول ۸-۳- هوای مورد نیاز برای چند نوع گاز به ازای حجم ماده

نام گاز	هوای لازم $\frac{m^3}{m^3}$
متان	۱۰
اتان	۱۷/۵
پروپان	۲۵
بوتان	۳۲/۵

هوای اولیه: هوایی است که قبل از خارج شدن سوخت از مشعل با گاز مخلوط می‌شود.

هوای ثانویه: هوایی است که پس از خروج گاز از نازل از اطراف به شعله می‌رسد.

برای مثال چنانچه بخواهیم هوای مورد نیاز برای سوختن متان را حساب کنیم به روش زیر عمل می‌کنیم:



همان‌طور که آمد درصد حجمی نیتروژن و اکسیژن در هوا ۷۸ و ۲۱ است چنانچه این درصدها را ۸۰ و ۲۰ فرض کنیم بنابراین:

$$10 m^3 (\text{هوا}) = 8 m^3 (\text{نیتروژن}) + 2 m^3 (\text{اکسیژن})$$

چون در معادله سوختن متان به ازای سوختن یک متر مکعب متان به ۲ متر مکعب اکسیژن نیاز است، بنابراین برای سوختن یک متر مکعب متان به ۱۰ متر مکعب هوا نیاز داریم. برای اینکه عمل سوختن کامل انجام شود باید هوای بیشتری به آن داده شود این مقدار بین ۱۰ تا ۴۰ درصد می‌باشد. درصد هوای اضافی را از رابطه روبه‌رو می‌توان تعریف کرد:

$$n = \frac{\text{هوای مورد نیاز تئوری} - \text{هوای مورد نیاز واقعی}}{\text{هوای مورد نیاز تئوری}} \times 100$$

مثال: برای سوختن هر متر مکعب متان به‌طور واقعی به ۱۲ متر مکعب هوا نیاز است. درصد هوای اضافی چند درصد است؟

$$n = \frac{12 - 10}{10} \times 100 = \frac{2}{10} \times 100 = 20\%$$

توجه داشته باشید که هوای اضافه بیش از اندازه نیز در روند احتراق اختلال ایجاد می‌کند برای مثال نیتروژن موجود در هوا، گرمای حاصل از احتراق را جذب نموده و این جذب گرما، سرعت گرم شدن ملکول‌های قابل احتراق مجاور را آهسته و در نتیجه سرعت احتراق را کم می‌کند. درصد هوای اولیه بسیاری از خصوصیات شعله تولید شده را تعیین می‌کند برای مثال هرچه درصد هوای اولیه کمتر باشد شعله بلندتر و ملایم‌تر می‌شود.

۸-۳- احتراق کامل و ناقص و نوع شعله

سوخت‌ها عمدتاً از هیدروکربن‌ها تشکیل شده‌اند که شامل دو عنصر هیدروژن و کربن می‌باشند. هنگام سوختن، هیدروژن با اکسیژن هوا تولید آب کرده و کربن با اکسیژن در احتراق کامل تولید دی‌اکسید کربن می‌نماید. وقتی که اکسیژن به مقدار کافی برای احتراق فراهم نگردد احتراق ناقص صورت می‌گیرد. مواد حاصل از این نوع احتراق دی‌اکسید کربن، بخار آب و مونوکسید کربن و مواد سمی و بدبو خواهد بود.

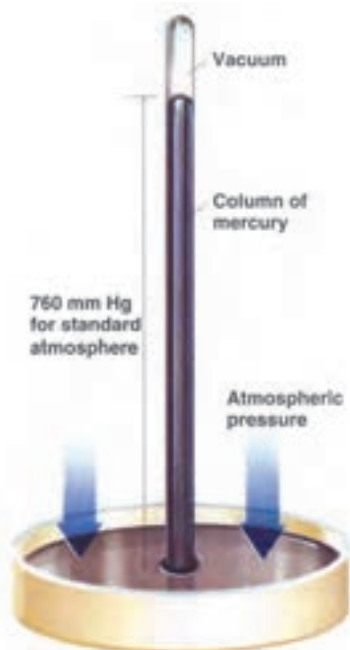
۲- شعله از شکاف‌های سر مشعل جدا نشده و به شعله پخش‌کن چسبیده باشد.

۳- محل انتشار شعله از یک روزنه مشعل به روزنه دیگر به سرعت انجام شود.

۴- شعله در تمام مشعل گسترش یکنواخت داشته باشد.
۵- شعله به آرامی روشن و خاموش شده و حالت انفجاری نداشته باشد.

۹-۳- فشار

۱-۹-۳- تاریخچه فشارسنجی: اوانجلیستاتورچلی^۱ (۱۶۴۷-۱۶۰۸) از اولین کسانی است که بر روی فشارسنجی تحقیقات گسترده‌ای انجام داد. یکی از کارهای مهم تورچلی برای تعیین فشار هوا بدین صورت بود که لوله‌ای به طول یک متر را پر از جیوه نمود و در یک ظرف جیوه آن را وارونه نمود. ارتفاع جیوه که به ۷۶ سانتی متر رسید جیوه دیگر پایین نیامد و نتیجه گرفت که فشار هوای روی تشتک باعث شد که ستون جیوه پایین نیاید (شکل ۲۵-۳). بلز پاسکال (۱۶۶۲-۱۶۲۳) نیز بر روی فشار هوا تحقیقات گسترده‌ای انجام داد و گفت که فشار هوا در ارتفاعات کمتر از فشار هوا در کنار دریا است.



شکل ۲۵-۳- آزمایش تورچلی برای اندازه‌گیری فشار

بنابراین احتراق ناقص از دو جهت زیان‌آور خواهد بود. یکی عدم استفاده کامل از انرژی سوخت و دیگری تولید گازهای خطرناک که تنفس آنها زیان‌آور است.

با تغییر میزان هوای ورودی میزان مونوکسیدکربن و دی‌اکسیدکربن موجود در دود خروجی تغییر می‌کند. اگر مقدار هوا کمتر از حد لازم باشد مونوکسیدکربن زیاد شده و دود تا حد زیادی تیره به نظر می‌رسد. اگر مقدار هوا زیاد باشد مونوکسیدکربن کم شده و دی‌اکسیدکربن بالا رفته و از حد مجاز ۱۱ تا ۱۲ درصد بیشتر می‌شود.

بنابراین با تنظیم هوای ورودی باید به حد مطلوب دی‌اکسید و مونوکسیدکربن دست یافت تا احتراق از آلودگی کمتر و راندمان بهتری برخوردار شود. میزان خروجی‌های حاصل از هر احتراق توسط دستگاه‌های آنالیز گازها مشخص می‌گردد.

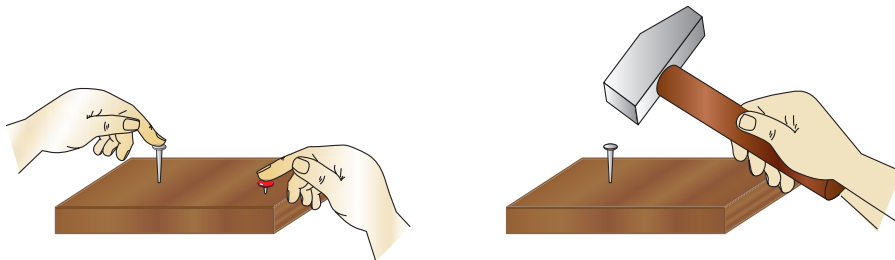
یکی از راه‌های تشخیص کامل یا ناقص بودن احتراق رنگ شعله می‌باشد. رنگ شعله آب گرم‌کن باید آبی باشد، اگر رنگ شعله قرمز، زرد یا نارنجی باشد نشانه نقص در سوخت رسانی و یا کمبود اکسیژن در محیط است البته ممکن است رنگ نارنجی نشانه سوختن ذرات غبار و سایر مواد خارجی باشد که به داخل شعله پخش‌کن کشیده است و این رنگ دخالتی در انجام عمل احتراق ندارد.

شعله زرد در اثر وجود ذرات نسوخته کربن است که در اثر گرما گداخته شده‌اند و دلیل آن عدم وجود هوای اولیه کافی است. چنانچه هوای اولیه افزایش یابد مخروط داخلی شعله واضح‌تر می‌شود. نوک مخروط تیزتر شده و لبه‌های آن صاف می‌شود. به این شعله تند و تیز نیز می‌گویند و تمرکز آن بیشتر است. چنانچه هوای اولیه شعله بیش از حد زیاد شود سرشعله تمایل به پرش به بالاتر از سر شعله پخش‌کن دارد این حالت مناسب نمی‌باشد چرا که شعله پایدار نبوده و بین سر شعله و پای شعله فاصله و در نتیجه امکان نشت گاز به فضای اطراف وجود دارد. گاهی اوقات نیز چنانچه هوای اولیه بیش از حد باشد ممکن است شعله پس بزند. یک مشعل مناسب باید دارای ویژگی‌های زیر باشد:

۱- از پس زدن شعله یا خیز شعله جلوگیری کند.

حال با یک چکش به انتهای میخ نیرو وارد کنیم تا میخ وارد چوب شود چرا در حالت اول میخ با دست وارد چوب نشد ولی در حالت دوم با چکش وارد شد. از این آزمایش چه نتیجه‌ای می‌گیرید؟

۲-۹-۳- تعریف فشار: یک میخ و یک پونز را روی یک تخته چوبی قرار دهید و به یک اندازه با دست روی آنها نیرو وارد کنید. چه اتفاقی می‌افتد؟ با وارد کردن نیرو میخ وارد چوب نمی‌شود ولی پونز با دست وارد می‌شود. چرا؟



شکل ۲۶-۳- آزمایش وارد کردن میخ و پونز داخل چوب

از این آزمایش می‌توان نتایج زیر را گرفت:

- ۱- با نیروی یکسان هرچه سطح مقطع کمتر باشد فشار وارد بیشتر است.
- ۲- با سطح مقطع یکسان هرچه نیرو بیشتر باشد فشار بیشتر است.

پس فشار به دو عامل نیرو و سطح مقطع بستگی دارد و با نیرو رابطه مستقیم و با سطح مقطع رابطه عکس دارد. بنابراین می‌توان به تعریف زیر رسید:

«فشار، نیروی وارده بر واحد سطح می‌باشد»

$$P = \frac{F}{A}$$

مثال: معادله فشار وارده از طرف یک مایع در یک لیوان

به حجم V را به دست آورید.

$$P = \frac{F}{A}$$

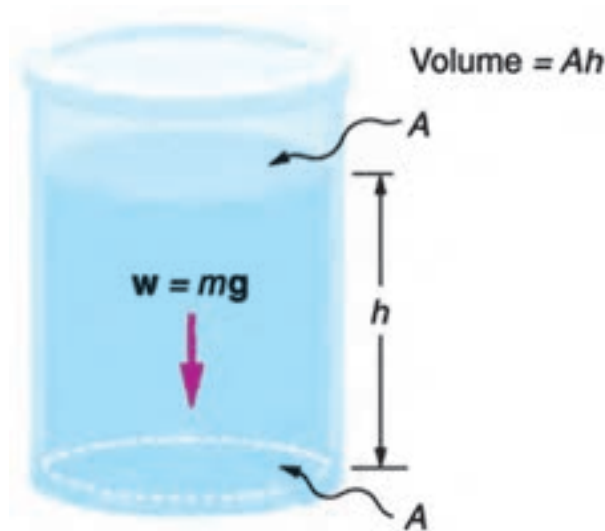
نیرو در اینجا وزن آب است و وزن آب حاصل ضرب جرم

آب در شتاب جاذبه است $F = m \cdot g$ اما چون ما جرم را نداریم می‌توان با معادله جرم مخصوص، جرم آب را به دست آوریم:

$$\rho = \frac{m}{V} \Rightarrow m = \rho \cdot V$$

$$V = A \cdot h \Rightarrow m = \rho \cdot A \cdot h$$

$$P = \frac{m \cdot g}{A} = \frac{\rho \cdot A \cdot h \cdot g}{A} \Rightarrow P = \rho \cdot g \cdot h$$



شکل ۲۷-۳- فشار وارده بر کف مخزن

۴-۹-۳- انواع فشار: فشار در سیالات به چهار

نوع است:

۱- فشار محلی: فشار محلی نتیجه مستقیمی از وزن

هوایی که بالای سر ما قرار دارد است. پس با توجه به ارتفاع‌های مختلف این فشار تغییر می‌کند برای مثال این فشار در سطح دریا ۷۶۰ میلی‌متر جیوه و در قله اورست ۲۵۳ میلی‌متر جیوه است.

۲- فشار نسبی: فشاری است که صفر آن فشار محلی

است و آن را با فشارسنج معمولی اندازه‌گیری می‌کنند به همین علت این فشار را فشار گیج نیز می‌نامند.

۳- فشار مطلق: فشاری است که صفر آن خلأ کامل

است.

رابطه این سه فشار با معادله زیر بیان می‌شود:

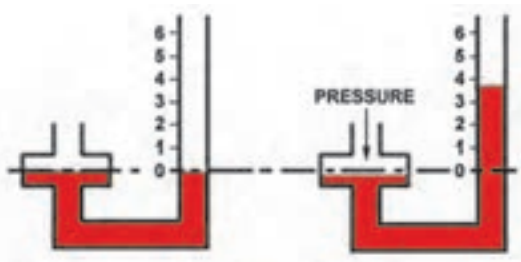
$$(P_b) \text{ فشار محلی} - (P_g) \text{ فشار نسبی} = (P_a) \text{ فشار مطلق}$$

۴- فشار تفاضلی: اختلاف فشار بین دو نقطه را

فشار تفاضلی گویند.

۵-۹-۳- فشارسنج‌ها: برای اندازه‌گیری فشار

دستگاه‌های اندازه‌گیری متفاوتی ساخته شده است. که به چند نمونه آن اشاره می‌شود:



شکل ۲۹-۳- پیزومتر

۱- بارومتر: برای اندازه‌گیری فشار محلی از

این وسیله استفاده می‌شود ساده‌ترین نوع بارومتر همان لوله توریچلی است ولی در حال حاضر برای اندازه‌گیری فشار محلی از بارومترهای دیگر نیز استفاده می‌شود.

۲- پیزومتر: ساده‌ترین وسیله اندازه‌گیری فشار است

و به مخزنی که می‌خواهیم فشار آن را اندازه‌گیری کنیم متصل است. (شکل ۲۹-۳)

همان‌گونه که دیده می‌شود در یک ظرف مایع فشار وارده

به سه عامل جرم مخصوص، شتاب جاذبه و ارتفاع مایع بستگی دارد. این فشار تنها فشار وارده بر کف نمی‌باشد و فشار در هر نقطه می‌باشد.

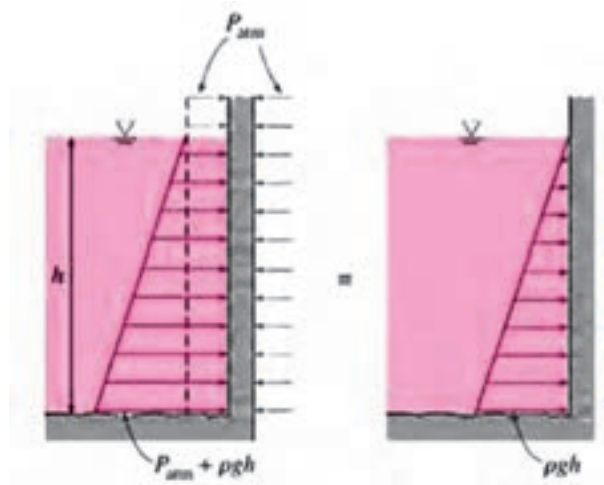
مثال: فشار وارده از آب بر یک سد در ارتفاع ۲۰ متری

از سطح آزاد چند $\frac{N}{mm^2}$ است؟

$$g = 9.80665 \frac{m}{s^2} \approx 10 \frac{m}{s^2}$$

$$P = 1000 \frac{kg}{m^3} \times 10 \frac{m}{s^2} \times 20 m = 200,000 \frac{kg}{m \cdot s^2}$$

$$= 200,000 \frac{N}{m^2}$$



شکل ۲۸-۳- فشار وارده بر دیواره یک سد

۳-۹-۳- واحدهای فشار: واحدهای فشار برای

سیستم‌های اندازه‌گیری متفاوت نیز متفاوت است در سیستم

بین‌المللی SI واحد فشار $\frac{N}{m^2}$ است که پاسکال (Pa) نامیده

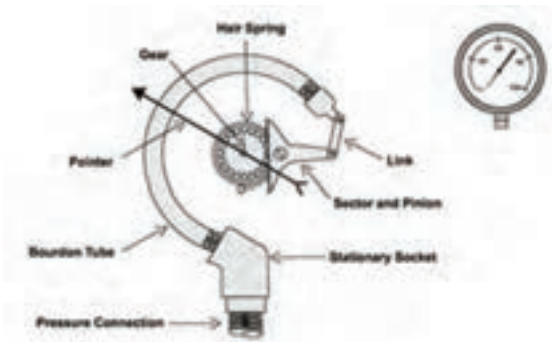
می‌شود.

در زیر چند واحد فشار و تبدیل آنها به یکدیگر آمده

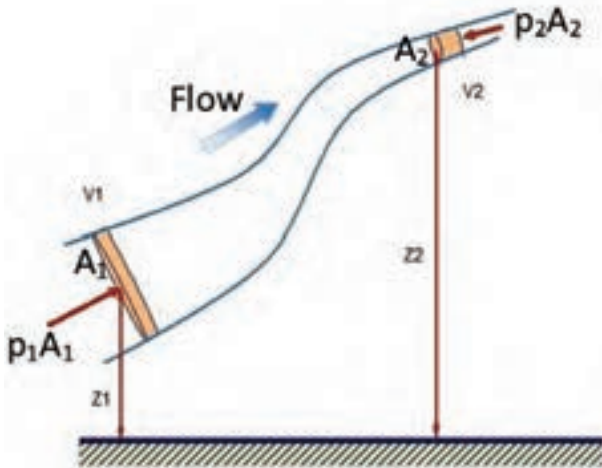
است.

$$1 \text{ atm} = 101325 \text{ Pa} = 760 \text{ mmHg} = 29.92 \text{ inHg} =$$

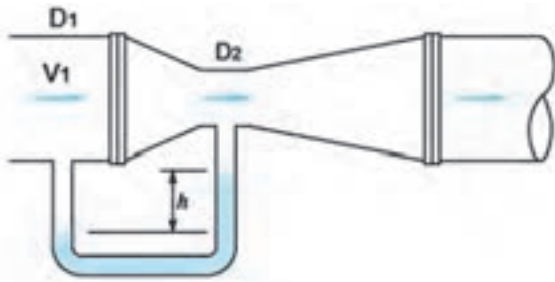
$$10/332 \text{ mwc} = 1/0.1325 \text{ bar}$$



شکل ۳-۳۰- فشارسنج بورژن



شکل ۳-۳۱- لوله برنولی



شکل ۳-۳۲- ونتوری



شکل ۳-۳۳- تغییرات فشار و سرعت در یک شیپوره

۳- فشارسنج بورژن: برای سنجش فشار نسبی از این فشارسنج استفاده می‌شود. اختراع این فشارسنج در سال ۱۸۴۹ توسط ایگنه بورژن بوده است (شکل ۳-۳۰).

گاهی اوقات به فشارسنج‌ها مانومتر نیز می‌گویند.

۳-۹-۶- معادله برنولی: چنانچه روی یک شلنگ آب پا بگذاریم آب از آن بیرون می‌جهد یعنی فشار به سرعت تبدیل می‌شود حال چنانچه شیر آب باز باشد و این سرشلنگ را در ارتفاعی بالاتر ببریم می‌بینیم که سرعت خروج آب کم می‌شود (شکل ۳-۳۱).

این موضوع را دانیل برنولی (۱۷۸۲-۱۷۰۰م) به صورت یک معادله درآورد به نام قانون برنولی نیز معروف است.

فرض کنیم P و V و Z به ترتیب فشار، سرعت و سرعت سیال غیرقابل تراکم در دو سر لوله باشد معادله برنولی به شکل زیر خواهد بود:

$$\frac{P_1}{\rho \cdot g} + \frac{V_1^2}{2g} + Z_1 = \frac{P_2}{\rho \cdot g} + \frac{V_2^2}{2g} + Z_2$$

مثال: در شیپوره (ونتوری) شکل ۳-۳۲ چنانچه سرعت ورودی آب را داشته باشیم اختلاف فشار بین نقطه ۱ و ۲ را به دست آورید.

$$\frac{P_1}{\rho \cdot g} + \frac{V_1^2}{2g} + Z_1 = \frac{P_2}{\rho \cdot g} + \frac{V_2^2}{2g} + Z_2 \Rightarrow$$

$$P_1 - P_2 = \frac{1}{2} \rho (V_2^2 - V_1^2)$$

دبی جرمی آب خروجی = دبی جرمی آب ورودی

$$\Rightarrow \rho A_1 V_1 = \rho A_2 V_2 \Rightarrow V_2 = \frac{A_1}{A_2} V_1$$

$$\Rightarrow V_2 = \left(\frac{D_1}{D_2}\right)^2 V_1 \Rightarrow P_1 - P_2 = \frac{1}{2} \rho \left(\left(\frac{D_1}{D_2}\right)^4 V_1^2 - V_1^2 \right)$$

$$\Rightarrow P_1 - P_2 = \frac{1}{2} \rho \left(\left(\frac{D_1}{D_2}\right)^4 - 1 \right) V_1^2$$

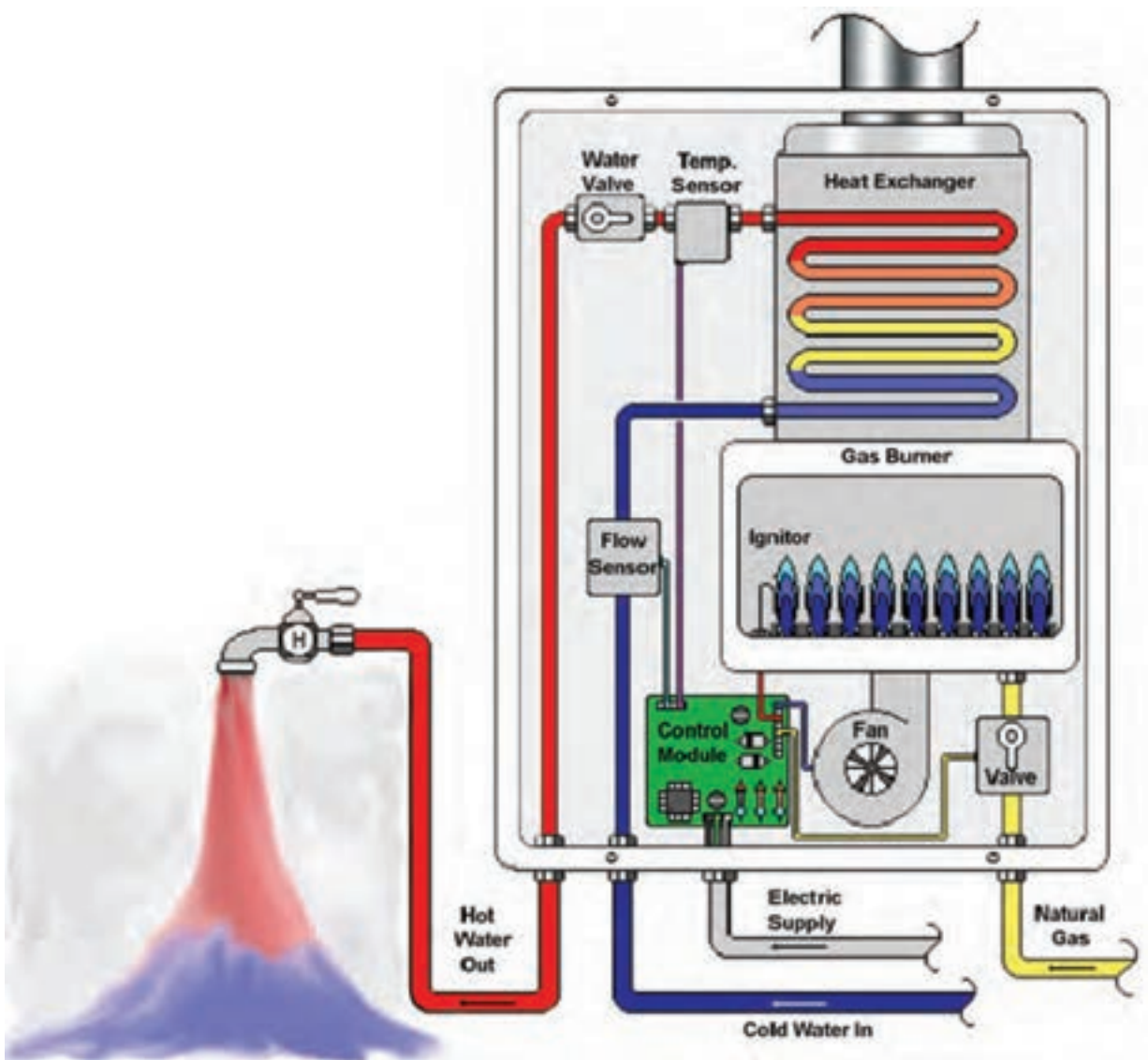
توجه کنید که در ونتوری شکل ۳-۳۲ سرعت آب در گلوگاه افزایش می‌یابد و چون اختلاف ارتفاع بین هر دو نقطه ۱ و ۲ صفر است بنابراین فشار در نقطه ۲ کمتر از نقطه ۱ می‌شود. در شکل ۳-۳۳ تغییرات فشار و سرعت در ونتوری نشان داده شده است.

آزمون پایانی

- ۱- گرما نوعی از انرژی گرمایی است که به علت انتقال می‌یابد.
- ۲- دما را تعریف کنید.
- ۳- کدام ویژگی ماده به دما بستگی دارد؟
- ۴- تفاوت درجه بندی دماسنج سلسیوس ابتدایی با درجه بندی دماسنج سلسیوس امروزی را توضیح دهید.
- ۵- 37°C چند درجه فارنهایت است؟
- ۶- گرمای ویژه را تعریف کنید.
- ۷- توان گرمایی یک دستگاه پکیج شوفاژ گازی 24000 وات است توان گرمایی پکیج شوفاژ گازی چند کیلوکالری در ساعت است.
- ۸- روش های انتقال گرما را توضیح دهید.
- ۹- دسته بندی مبدل های گرمایی را بیان کنید.
- ۱۰- مبدل گرمایی مایع در مایع را از روی شکل توضیح دهید.
- ۱۱- مبدل گرمایی آب گرم کن دیواری از کدام نوع است؟
- ۱۲- در شکل ۱۲-۳ سطح جامد ثابت را معرفی کنید.
- ۱۳- مبدل صفحه ای و کاربرد آن را شرح دهید.
- ۱۴- جهت جریان سیال در مبدل گرمایی را توضیح دهید.
- ۱۵- مزایا و معایب آب گرم کن گازسوز دیواری را توضیح دهید.
- ۱۶- گاز طبیعی فشرده، گاز طبیعی مایع و گاز مایع را توضیح دهید.
- ۱۷- واکنش شیمیایی سوختن را توضیح دهید.
- ۱۸- مثلث احتراق را شرح دهید.
- ۱۹- هوای احتراق، هوای اولیه و هوای ثانویه را توضیح دهید.
- ۲۰- احتراق کامل، احتراق ناقص و رابطه آنها را با رنگ شعله شرح دهید.
- ۲۱- فشار را تعریف کنید.
- ۲۲- فشار در مایعات را توضیح دهید.
- ۲۳- اگر فشار خروجی پمپ ۳ اتمسفر باشد آب را تا چه ارتفاعی می‌تواند بالا ببرد؟ اگر از اصطکاک در لوله‌ها صرف نظر شود.
- ۲۴- فشار نسبی، فشار محلی و فشار مطلق را توضیح دهید.
- ۲۵- بارومتر، پیزومتر و فشارسنج بوردون را توضیح دهید.
- ۲۶- تغییرات فشار و سرعت در یک شیپوره را شرح دهید.

واحد کار ۴

توانایی عیب‌یابی و تعمیر آب‌گرم‌کن دیواری



هدف‌های رفتاری : پس از پایان آموزش این واحد کار هنرجو باید بتواند :

- ۱- جدول عیب‌یابی را تشریح کند.
- ۲- چگونگی استفاده از جدول عیب‌یابی برای تعمیر آب‌گرم‌کن را توضیح دهد.
- ۳- با داشتن نشانه عیب، آب‌گرم‌کن را تعمیر کند.

پیش آزمون (۴)

- ۱- شیر آب را باز می‌کنیم مشعل روشن نمی‌شود علت چیست؟ شرح دهید.
- ۲- عامل نگهدارنده و تداوم شعله شمعک کدام است؟
- ۳- در حالت عادی وقتی شیر آب گرم را باز می‌کنیم آب‌گرم‌کن روشن می‌شود برای باز کردن شیر گاز در اثر حرکت آب از کدام نظریه فیزیکی استفاده شده است؟
- ۴- روشن بودن شمعک نشانه چیست؟
- ۵- عیب‌های معمول آب‌گرم‌کن دیواری را نام ببرید.
- ۶- علت رسوب گرفتگی مبدل گرمایی چیست؟
- ۷- چرا وقتی رسوب گرفتگی مبدل زیاد می‌شود آب‌گرم‌کن روشن نمی‌شود؟
- ۸- فشار آب سیستم لوله کشی منزل چه تأثیری در کار آب‌گرم‌کن دارد؟

۴- عیب‌یابی و تعمیر آب‌گرم‌کن دیواری

- پس از آموزش و انجام دستور کارهای کتاب نصب و راه‌اندازی آب‌گرم‌کن دیواری و واحد کارهای ۱ و ۲ و ۳ این کتاب، اکنون توانایی آن را دارید که عیب‌هایی را که در حین بهره‌برداری و استفاده از آب‌گرم‌کن دیواری به وجود می‌آید برطرف کنید.
- آیا می‌دانید که اجزاء یک آب‌گرم‌کن دیواری کدام‌اند؟ ارتباط بین اجزاء چگونه است؟ یک آب‌گرم‌کن دیواری چگونه کار می‌کند؟ مثلث احتراق در آب‌گرم‌کن چگونه تشکیل می‌شود؟ چرا وقتی شیر آب گرم را باز می‌کنیم مشعل روشن می‌شود؟ و چرا وقتی شیر آب گرم را می‌بندیم آب‌گرم‌کن خاموش می‌شود؟
- برای راهنمایی شما در پیدا کردن عیب و تعمیر آب‌گرم‌کن در این واحد کار به ترتیب زیر عمل شده است.
- ۱- یک جدول عیب‌یابی و تعمیر آب‌گرم‌کن دیواری آمده است که دارای سه ستون «نشانه عیب»، «عیب‌های احتمالی» و «روش‌های برطرف کردن عیب» است.
- ۲- در مرحله بعد روش استفاده از جدول عیب‌یابی و تعمیر آمده است.
- ۳- و در وهله سوم یک نمونه عیب‌یابی و تعمیر را با انجام یک دستور کار، آموزش می‌بینید.

۴-۱- جدول عیب‌یابی آب‌گرم‌کن گازسوز شمعی‌دار

ردیف	نشانه عیب	عیب‌های احتمالی	روش‌های برطرف کردن عیب
۱	الکتروود جرقه زن، جرقه نمی‌زند.	۱-۱- وایر دارای قطعی است. ۱-۲- اتصال وایر از محل خود جدا شده است. ۱-۳- اتصال وایر شل است. ۱-۴- نوک الکتروود جرقه زن کثیف است. ۱-۵- چینی الکتروود شکستگی دارد. ۱-۶- فندک پیزو الکتریک خراب است.	۱-۱- وایر را تعویض کنید. ۱-۲- اتصال وایر را در محل خود قرار دهید. ۱-۳- اتصال وایر را محکم کنید. ۱-۴- نوک الکتروود جرقه زن را تمیز کنید. ۱-۵- الکتروود را تعویض نمایید. ۱-۶- فندک را تعویض کنید.
۲	شمعک روشن نمی‌شود.	۲-۱- شیر پروانه‌ای بسته است. ۲-۲- صافی شمعک گرفته است. ۲-۳- مجرای نازل شمعک گرفتگی دارد.	۲-۱- شیر پروانه‌ای را باز کنید. ۲-۲- صافی شمعک را تعویض کنید. ۲-۳- نازل شمعک را تمیز نمایید.
۳	شمعک خاموش می‌شود.	۳-۱- ترموکوپل خراب است. ۳-۲- مهرة ترموکوپل شل است. ۳-۳- شیر مغناطیسی خراب است. ۳-۴- شعله شمعک کوتاه است.	۳-۱- ترموکوپل را تعویض کنید. ۳-۲- مهرة ترموکوپل را محکم کنید. ۳-۳- شیر مغناطیسی را تعویض نمایید. ۳-۴- مسیر عبور گاز تا شمعک را تمیز نمایید.
۴	شعله شمعک کوتاه و زرد رنگ است.	۴-۱- صافی شمعک گرفته است. ۴-۲- مجرای نازل شمعک گرفتگی دارد. ۴-۳- صافی مجرای هوا کثیف است.	۴-۱- صافی شمعک را تمیز کنید. ۴-۲- نازل شمعک را تمیز نمایید. ۴-۳- صافی و مجرای هوا را تمیز کنید.

ردیف	نشانه عیب	عیب‌های احتمالی	روش‌های برطرف کردن عیب
۵	شیر آب گرم باز است، ولی مشعل روشن نمی‌شود.	۱-۵- گاز ساختمان قطع است. ۲-۵- شیر ربع گرد گاز آب گرم کن بسته است. ۳-۵- شیر پروانه‌ای بسته است. ۴-۵- صافی آب گرفتگی دارد. ۵-۵- دیافراگم رگولاتور آب خراب است. ۶-۵- شیر تنظیم دما بیش از اندازه باز است. ۷-۵- شیبوره رگولاتور آب گرفتگی دارد. ۸-۵- شیر احتراق آهسته گرفتگی دارد. ۹-۵- لوله دیافراگم گرفتگی دارد. ۱۰-۵- لوله مبدل گرمایی گرفتگی دارد.	۱-۵- با اطلاع دادن به شرکت گاز نسبت به وصل شدن گاز اقدام نمایید. ۲-۵- شیر گاز را باز کنید. ۳-۵- شیر پروانه‌ای را باز کنید. ۴-۵- صافی آب را تمیز کنید. ۵-۵- دیافراگم را تعویض کنید. ۶-۵- شیر را تنظیم کنید. ۷-۵- شیبوره را تمیز کنید. ۸-۵- شیر را تمیز کنید. ۹-۵- لوله را تمیز کنید. ۱۰-۵- مبدل را رسوب زدایی کنید.
۶	بعد از باز کردن شیر آب گرم مشعل بلافاصله روشن نمی‌شود.	۱-۶- شیر احتراق آهسته خراب است. ۲-۶- شیر احتراق آهسته گرفتگی دارد. ۳-۶- اورینگ سوپاپ اصلی گاز خراب است. ۴-۶- فشار گاز ورودی به آب گرم کم است. ۵-۶- شعله شمعک کوتاه است.	۱-۶- شیر احتراق آهسته را تعویض کنید. ۲-۶- شیر احتراق آهسته را تمیز کنید. ۳-۶- اورینگ سوپاپ اصلی گاز را تعویض کنید. ۴-۶- با هماهنگی شرکت ملی گاز فشار گاز تنظیم شود. ۵-۶- به ردیف مربوط به رفع عیب شعله کوتاه شمعک مراجعه کنید.
۷	بعد از بسته شدن شیر آب گرم مصرفی مشعل بلافاصله خاموش نمی‌شود.	۱-۷- لوله دیافراگم گرفتگی دارد. ۲-۷- شیر احتراق آهسته خراب است. ۳-۷- شیبوره گرفتگی دارد. ۴-۷- اورینگ سوپاپ اصلی خراب است. ۵-۷- بر روی ساقه سوپاپ آب رسوب وجود دارد. ۶-۷- خاصیت فنر سوپاپ اصلی گاز از بین رفته است.	۱-۷- لوله دیافراگم را تمیز کنید. ۲-۷- شیر احتراق آهسته را تعویض کنید. ۳-۷- شیبوره را تمیز کنید. ۴-۷- اورینگ سوپاپ اصلی را تعویض کنید. ۵-۷- ساقه سوپاپ آب را تمیز کنید. ۶-۷- فنر سوپاپ اصلی را تعویض کنید.
۸	بعد از بسته شدن شیر آب گرم مصرفی مشعل خاموش نمی‌شود.	۱-۸- لوله آب گرم مصرفی ترکیدگی دارد. ۲-۸- لوله دیافراگم گرفتگی دارد. ۳-۸- خاصیت فنر سوپاپ اصلی گاز از بین رفته است. ۴-۸- واشر اورینگ سوپاپ اصلی گاز خراب است. ۵-۸- واشر اورینگ ساقه سوپاپ آب خراب است.	۱-۸- پس از پیدا کردن محل ترکیدگی، آن را ترمیم نمایید. ۲-۸- لوله دیافراگم را تمیز کنید. ۳-۸- فنر سوپاپ اصلی گاز را تعویض کنید. ۴-۸- واشر اورینگ سوپاپ اصلی گاز را تعویض کنید. ۵-۸- واشر اورینگ ساقه سوپاپ آب را تعویض کنید.

ردیف	نشانه عیب	عیب‌های احتمالی	روش‌های برطرف کردن عیب
۹	مشعل با شعله کوتاه روشن می‌شود.	<p>۹-۱ فشار گاز ورودی کم است.</p> <p>۹-۲ شیر ربع گرد گاز آب گرم کن به طور کامل باز نیست.</p> <p>۹-۳ شیر پروانه‌ای کاملاً باز نیست.</p> <p>۹-۴ خاصیت فنر سوپاپ آب از بین رفته است.</p>	<p>۹-۱ با هماهنگی شرکت ملی گاز تنظیم شود.</p> <p>۹-۲ شیر ربع گاز آب گرم کن را کاملاً باز کنید.</p> <p>۹-۳ شیر پروانه‌ای را کاملاً باز کنید.</p> <p>۹-۴ فنر سوپاپ آب را تعویض کنید.</p>
۱۰	بعد از بسته شدن شیر آب گرم مصرفی شعله به طور کامل خاموش نمی‌شود.	<p>۱۰-۱ سوپاپ پلاستیکی خروجی آب خراب است.</p> <p>۱۰-۲ لوله دیافراگم گرفتگی دارد.</p> <p>۱۰-۳ دیافراگم خراب شده است.</p> <p>۱۰-۴ شیپوره گرفتگی دارد.</p> <p>۱۰-۵ شیر احتراق آهسته گرفتگی دارد.</p> <p>۱۰-۶ اورینگ میله سوپاپ آب خراب شده است.</p> <p>۱۰-۷ واشر سوپاپ اصلی گاز خراب است.</p> <p>۱۰-۸ فنر سوپاپ اصلی گاز خاصیت خود را از دست داده است.</p> <p>۱۰-۹ اورینگ میله سوپاپ گاز خراب شده است.</p> <p>۱۰-۱۰ نشیمن گاه سوپاپ اصلی گاز مشکل دارد.</p>	<p>۱۰-۱ سوپاپ پلاستیکی خروجی آب را تعویض کنید.</p> <p>۱۰-۲ لوله دیافراگم را تمیز کنید.</p> <p>۱۰-۳ دیافراگم را تعویض کنید.</p> <p>۱۰-۴ شیپوره را تمیز کنید.</p> <p>۱۰-۵ شیر احتراق آهسته را تمیز کنید.</p> <p>۱۰-۶ اورینگ میله سوپاپ آب را تعویض نمایید.</p> <p>۱۰-۷ واشر سوپاپ اصلی گاز را تعویض کنید.</p> <p>۱۰-۸ فنر سوپاپ اصلی گاز را تعویض کنید.</p> <p>۱۰-۹ اورینگ میله سوپاپ گاز را تعویض کنید.</p> <p>۱۰-۱۰ رگولاتور گاز را تعویض کنید.</p>
۱۱	دبی آب گرم مصرفی خروجی از شیر مخلوط کم است.	<p>۱۱-۱ فشار آب ورودی به آب گرم کن کم است.</p> <p>۱۱-۲ شیر ورودی آب به آب گرم کن کاملاً باز نیست.</p> <p>۱۱-۳ فیلتر آب آب گرم کن، گرفتگی دارد.</p> <p>۱۱-۴ مجرای شیر تنظیم دما، گرفتگی دارد.</p> <p>۱۱-۵ نشیمن گاه ساق سوپاپ آب ناصاف است.</p> <p>۱۱-۶ مجرای ساق سوپاپ آب گرفتگی دارد.</p> <p>۱۱-۷ شیپوره گرفتگی دارد.</p> <p>۱۱-۸ فنر سوپاپ اصلی گاز خاصیت خود را از دست داده است.</p> <p>۱۱-۹ مجرای خروجی آب از رگولاتور به مبدل گرمایی گرفتگی دارد.</p> <p>۱۱-۱۰ لوله مبدل حرارتی رسوب دارد.</p> <p>۱۱-۱۱ فیلتر شیر پیسوار گرفتگی دارد.</p> <p>۱۱-۱۲ مجرای کارتریج شیر آب گرم مصرفی گرفتگی دارد.</p>	<p>۱۱-۱ پس از بررسی برای تأمین فشار آب اقدام کنید.</p> <p>۱۱-۲ شیر ورودی آب به آب گرم کن را کاملاً باز کنید.</p> <p>۱۱-۳ فیلتر آب آب گرم کن را تمیز کنید.</p> <p>۱۱-۴ مجرای شیر تنظیم دما را تمیز کنید.</p> <p>۱۱-۵ رگولاتور آب را تعویض کنید.</p> <p>۱۱-۶ مجرای ساق سوپاپ آب را تمیز کنید.</p> <p>۱۱-۷ شیپوره را تمیز کنید.</p> <p>۱۱-۸ فنر سوپاپ اصلی گاز را تعویض کنید.</p> <p>۱۱-۹ مجرای خروجی آب از رگولاتور به مبدل گرمایی را تمیز کنید.</p> <p>۱۱-۱۰ لوله مبدل حرارتی را رسوب‌گیری کنید.</p> <p>۱۱-۱۱ فیلتر شیر پیسوار را تمیز کنید.</p> <p>۱۱-۱۲ مجرای کارتریج شیر آب گرم مصرفی را تمیز کنید.</p>

ردیف	نشانه عیب	عیب‌های احتمالی	روش‌های برطرف کردن عیب
۱۲	آب گرم کن نشت گاز دارد.	۱۲-۱- پیچ هواگیری گاز شل است.	۱۲-۱- پیچ هواگیری گاز را محکم کنید.
		۱۲-۲- واشر پیچ هواگیری گاز خراب است.	۱۲-۲- واشر پیچ هواگیری گاز را تعویض کنید.
		۱۲-۳- بدنه رگولاتور گاز سوراخ و یا ترک دارد.	۱۲-۳- بدنه رگولاتور گاز را تعویض کنید.
		۱۲-۴- اورینگ نشیمنگاه شیر برقی خراب است.	۱۲-۴- اورینگ نشیمن گاه شیر برقی را تعویض کنید.
		۱۲-۵- پیچ چند راهه گاز شل است.	۱۲-۵- پیچ چند راهه گاز را محکم کنید.
		۱۲-۶- واشر مجموعه شیر گاز خراب است.	۱۲-۶- واشر مجموعه شیر گاز را تعویض کنید.
		۱۲-۷- مغزی گازبندی شل است.	۱۲-۷- مغزی گازبندی را محکم کنید.
		۱۲-۸- اورینگ مغزی گازبندی خراب است.	۱۲-۸- اورینگ مغزی گازبندی را تعویض کنید.
		۱۲-۹- واشر بین چند راهه و مشعل خراب است.	۱۲-۹- واشر بین چند راهه و مشعل را تعویض کنید.
		۱۲-۱۰- چند راهه سوراخ یا ترک دارد.	۱۲-۱۰- چند راهه را تعویض کنید.
		۱۲-۱۱- لوله رابط شمعک سوراخ است.	۱۲-۱۱- لوله رابط شمعک را تعویض کنید.
		۱۲-۱۲- مهره اتصال شمعک شل است.	۱۲-۱۲- مهره اتصال شمعک را محکم کنید.
		۱۲-۱۳- واشر مجرای گاز خروجی از رگولاتور به شمعک خراب است.	۱۲-۱۳- واشر مجرای گاز خروجی از رگولاتور به شمعک را تعویض کنید.
		۱۲-۱۴- واشر شیر مغناطیسی خراب است.	۱۲-۱۴- واشر شیر مغناطیسی را تعویض کنید.
		۱۲-۱۵- درپوش شیر مغناطیسی شل است.	۱۲-۱۵- درپوش شیر مغناطیسی را محکم کنید.
		۱۲-۱۶- اورینگ بین رابط چند راهه و رگولاتور گاز خراب است.	۱۲-۱۶- اورینگ بین رابط چند راهه و رگولاتور گاز را تعویض کنید.
		۱۲-۱۷- اورینگ شیر پروانه‌ای خراب است.	۱۲-۱۷- اورینگ شیر پروانه‌ای را تعویض کنید.
		۱۲-۱۸- سطح شیر مخروطی (مغزی شیر گاز) ناصاف است.	۱۲-۱۸- شیر مخروطی (مغزی شیر گاز) را تعویض کنید.
		۱۲-۱۹- مهره سرشیلنگی رگولاتور گاز شل است.	۱۲-۱۹- مهره سرشیلنگی رگولاتور گاز را محکم کنید.
		۱۲-۲۰- واشر سرشیلنگی رگولاتور گاز خراب است.	۱۲-۲۰- واشر سرشیلنگی رگولاتور گاز را تعویض کنید.
		۱۲-۲۱- اتصال سرشیلنگی گاز به شیر ربع گرد گاز نشستی دارد.	۱۲-۲۱- اتصال سرشیلنگی گاز به شیر ربع گرد را محکم کنید.
		۱۲-۲۲- شیلنگ گاز سوراخ است.	۱۲-۲۲- شیلنگ گاز را تعویض کنید.
		۱۲-۲۳- شیر ربع گرد گاز دارای نشستی است.	۱۲-۲۳- شیر ربع گرد گاز را تعویض کنید.

ردیف	نشانه عیب	عیب‌های احتمالی	روش‌های برطرف کردن عیب
۱۳	آب گرم کن نشست آب دارد.	<p>۱-۱۳-۱ مهرة رابط به رگولاتور آب شل است.</p> <p>۲-۱۳-۱۱ اورینگ محور شیر تنظیم دما خراب است.</p> <p>۳-۱۳-۱۲ اورینگ شیر احتراق آهسته خراب است.</p> <p>۴-۱۳-۱۳ مهرة لوله رابط بین رگولاتور آب و مبدل گرمایی شل است.</p> <p>۵-۱۳-۱۴ واشر مهرة لوله رابط بین رگولاتور آب و مبدل گرمایی خراب است.</p> <p>۶-۱۳-۱۵ لوله مبدل گرمایی سوراخ است.</p> <p>۷-۱۳-۱۶ مهرة لوله خروجی آب گرم از مبدل شل است.</p> <p>۸-۱۳-۱۷ واشر لوله خروجی آب گرم از مبدل خراب است.</p> <p>۹-۱۳-۱۸ شیر احتراق آهسته شل است.</p> <p>۱۰-۱۳-۱۹ کاسه نمد شیر تغذیه خراب است.</p>	<p>۱-۱۳-۱ مهرة رابط به رگولاتور آب را محکم کنید.</p> <p>۲-۱۳-۱۱ اورینگ محور شیر تنظیم دما را تعویض کنید.</p> <p>۳-۱۳-۱۲ اورینگ شیر احتراق آهسته را تعویض کنید.</p> <p>۴-۱۳-۱۳ مهرة لوله رابط بین رگولاتور آب و مبدل گرمایی را محکم کنید.</p> <p>۵-۱۳-۱۴ واشر مهرة لوله رابط بین رگولاتور آب و مبدل گرمایی را تعویض کنید.</p> <p>۶-۱۳-۱۵ لوله مبدل گرمایی را تعویض کنید.</p> <p>۷-۱۳-۱۶ مهرة لوله خروجی آب گرم از مبدل را محکم کنید.</p> <p>۸-۱۳-۱۷ واشر لوله خروجی آب گرم از مبدل را تعویض کنید.</p> <p>۹-۱۳-۱۸ شیر احتراق آهسته را محکم کنید.</p> <p>۱۰-۱۳-۱۹ کاسه نمد شیر تغذیه را تعویض کنید.</p>
۱۴	در حالت بسته شدن گاز، مشعل به طور کامل خاموش نمی‌شود.	<p>۱-۱۴-۱ سطح جانبی مغزی شیر گاز (شیر مخروطی) ناصاف است.</p> <p>۲-۱۴-۲ در محل مغزی شیر گاز (شیر مخروطی) جرمی وجود دارد.</p>	<p>۱-۱۴-۱ مغزی شیر گاز را تعویض کنید.</p> <p>۲-۱۴-۲ محل مغزی شیر گاز را تمیز کنید.</p>
۱۵	دسته شیر گاز در حالت شمعک قرار دارد اما مشعل روشن می‌شود.	<p>۱-۱۵-۱ سطح جانبی مغزی شیر گاز (شیر مخروطی) ناصاف است.</p> <p>۲-۱۵-۲ در محل مغزی شیر گاز (شیر مخروطی) جرمی وجود دارد.</p>	<p>۱-۱۵-۱ مغزی شیر گاز را تعویض کنید.</p> <p>۲-۱۵-۲ محل مغزی شیر گاز را تمیز کنید.</p>

۲-۴- روش عیب‌یابی و تعمیر آب‌گرم‌کن دیواری

مراحل انجام کار: پس از پوشیدن لباس کار، ابزار و وسایل موردنیاز را از انبار کارگاه تحویل بگیرید و آنها را بر روی میز کار قرار دهید.

۱- نشانه عیب را از هنرآموز کارگاه یا مشتری ببینید.

۲- نشانه عیب را از ستون اول جدول عیب‌یابی پیدا کنید.

۳- پس از پیدا کردن نشانه عیب در ستون اول، عیب‌های احتمالی گفته شده در ستون دوم را یکی یکی بررسی کنید ببینید مثلاً در مقابل اولین احتمال در ستون سوم چه راه حلی را ارائه کرده است.

۴- عیب‌های احتمالی و راه‌های برطرف کردن آن را آزمایش کنید تا به عیب مورد نظر برسید و آب‌گرم‌کن را رفع عیب نمایید و تعمیر کنید.

۵- پس از تعمیر آب‌گرم‌کن با رعایت کلیه نکات ایمنی و فنی در حضور هنرآموز کارگاه آب‌گرم‌کن را روشن کنید.

۶- ابزار و وسایل را جمع‌آوری کرده پس از تمیز کردن به انبار تحویل دهید.

۷- مراحل انجام کار در دفتر گزارش کار نوشته و به هنرآموز کارگاه تحویل دهید.

۳-۴- دستور کار: نمونه عیب‌یابی و تعمیر آب‌گرم‌کن

گازسوز دیواری

وسایل و ابزار مورد نیاز:

۱- آب‌گرم‌کن گازسوز شمعدار

۲- آوومتر

۳- پیچ‌گوشتی دوسو

۴- پیچ‌گوشتی چهارسو

۵- انبردست

۶- دم‌باریک

۷- سیم‌چین

۸- آچار فرانسه ۱۰"

۹- آچار تخت

۱۰- پمپ اسید شویی با

سر شیلنگ $\frac{1}{4}$ "

۱۱- ظرف پلاستیکی

۱۲- شیلنگ $\frac{1}{4}$ "

۱۳- عینک محافظ با شیشه ساده

۱۴- ماسک

۱۵- دستکش لاستیکی

۱۶- برس سیمی

۱۷- برس پلاستیکی

مواد مورد نیاز:

۱- اسید کلریدریک (جوهر نمک) ۲۰٪ یک گالن

۲- اورینگ و واشرهای مورد نیاز مقدار لازم

۳- نوار تفلون یک حلقه

مراحل انجام کار:

۱- پس از پوشیدن لباس کار، ابزار و وسایل مورد نیاز را

از انبار کارگاه تحویل بگیرید و آنها را روی میز کار قرار دهید.

۲- نشانه عیب: شیر آب گرم باز است ولی مشعل

آب‌گرم‌کن روشن نمی‌شود.

۳- نشانه عیب را از ستون اول جدول عیب‌یابی پیدا کنید

این نشانه با شماره ۵ مشخص شده است.

۴- عیب‌های احتمالی ستون دوم را یکی‌یکی بررسی

کنید.

۱-۲- با بازکردن شیر گاز یکی از وسایل گازسوز دیگر

از وجود گاز در ساختمان مطمئن شوید و به مورد بعد بپردازید.

۲-۲- شیر ربع گرد آب‌گرم‌کن را باز کنید.

۳-۲- شیر پروانه‌ای را باز کنید. اگر عیب برطرف نشده

است و نشانه عیب باز هم وجود دارد به مورد بعد بپردازید.

۴-۲- عیب‌های احتمالی ۴ و ۵ و ۶ و ۷ مربوط به رگولاتور

می‌باشد.

- مهره‌های لوله رابط شیر تغذیه آب رگولاتور را باز کرده،
لوله رابط را جدا کنید. صافی را تمیز کنید، دیافراگم را عوض
کنید، شیر تنظیم دما و شیپوره را نیز تمیز کنید.
- ۴-۵- پس از این مراحل نسبت به بررسی و تمیز کردن
شیر احتراق آهسته بپردازید.
- ۴-۶- در صورت برطرف نشدن عیب آب گرم کن آخرین
عیب احتمالی را با انجام عمل رسوب‌گیری از مبدل گرمایی
برطرف کنید.
- ۵- کارهایی که انجام داده‌اید به هنرآموز کارگاه ارائه
دهید.
- ۶- ابزار و وسایل گرفته شده از انبار را پس از تمیز کردن
تحویل دهید.
- ۷- گزارش کار شامل عنوان کار، مراحل انجام کار را در
دفتر گزارش کار خود بنویسید و به هنرآموز کارگاه ارائه دهید.

آزمون پایانی

۱- در صورتی که ترموکوپل خراب باشد مشعل روشن شده ولی پس از چند ثانیه خاموش می‌شود.

درست نادرست

۲- کدام گزینه علت نشت گاز از آب گرم کن است؟

الف) در پوش شیر مغناطیسی شل است. ب) دیافراگم رگولاتور خراب است.

ج) قاب برنجی سوراخ شده است. د) سوپاپ پلاستیکی خروجی آب خراب است.

۳- در صورتی که شیر احتراق آهسته خراب باشد، بعد از باز کردن شیر آب گرم مصرفی مشعل بلافاصله روشن

نمی‌شود.

درست نادرست

۴- عیب‌های روشن نشدن شمعک آب گرم کن را بیان کنید.

۵- سه علت نشت آب از آب گرم کن را بنویسید.

۶- به چه علت بعد از بستن شیر آب گرم مصرفی، مشعل آب گرم کن خاموش نمی‌شود؟

۷- در صورتی که شیر پروانه‌ای گاز به طور کامل باز نباشد....

الف) شمعک خاموش می‌شود. ب) شعله شمعک کوتاه است.

ج) مشعل با شعله کوتاه روشن می‌شود. د) دبی آب گرم مصرفی خروجی از آب گرم کن کم می‌شود.

واحد کار ۵

توانایی رسوب زدایی آب گرم کن دیواری



هدف‌های رفتاری : پس از پایان آموزش این واحد کار از هنرجو انتظار می‌رود بتواند :



- ۱- منابع آب را توضیح دهد.
- ۲- ویژگی‌های فیزیکی آب را شرح دهد.
- ۳- ویژگی‌های شیمیایی آب را شرح دهد.
- ۴- علت به وجود آمدن رسوب در لوله‌های مسی آب‌گرم‌کن دیواری را شرح دهد.
- ۵- وسایل رسوب‌زدایی مبدل آب‌گرم‌کن‌ها را شرح دهد.
- ۶- روش رسوب‌زدایی ثقلی مبدل آب‌گرم‌کن‌ها را شرح دهد.
- ۷- مبدل آب‌گرم‌کن دیواری را به روش ثقلی رسوب‌زدایی کند.
- ۸- روش رسوب‌زدایی پمپی مبدل آب‌گرم‌کن را شرح دهد.
- ۹- مبدل گرمایی آب‌گرم‌کن را توسط پمپ رسوب‌زدایی کند.
- ۱۰- رسوب‌زدایی با دستگاه ویژه را شرح دهد.
- ۱۱- مبدل گرمایی آب‌گرم‌کن را با استفاده از دستگاه ویژه رسوب‌زدایی کند.

پیش‌آزمون (۵)

- ۱- چند درصد از کره زمین را آب فراگرفته است؟
- ۲- آب به چند حالت در کره زمین یافت می‌شود؟
- ۳- علت ترکیدن لوله آب در زمستان چیست؟
- ۴- علت تشکیل رسوب در کتری و سماور را توضیح دهید؟
- ۵- رسوب‌زدایی در کتری و سماور چگونه انجام می‌شود؟
- ۶- به چه موادی اسید می‌گویند؟
- ۷- کدام یک از موارد زیر اسید است؟
(الف) آب نمک
(ب) جوش شیرین
(ج) سرکه
(د) وایتکس
- ۸- نکات ایمنی در کار با اسید را نام ببرید.
- ۹- از چه ظرفی برای حمل و نگهداری اسید استفاده می‌شود؟
(الف) پلاستیکی
(ب) مسی
(ج) استیل
(د) آلومینیومی
- ۱۰- از کجا متوجه می‌شوید که کوپل آب‌گرم‌کن رسوب دارد؟

۵- توانایی رسوب زدایی آب گرم کن دیواری

۵-۱- منابع آب

آب تنها ماده‌ای است که به هر سه حالت جامد (یخ) مایع (آب) و گاز (بخار آب) در طبیعت یافت می‌شود. نزدیک به ۷۵٪ از سطح زمین را آب پوشانده است. ۹۷/۵٪ این آب‌ها را آب شور دریاها و اقیانوس‌ها تشکیل می‌دهند.

است. مثلاً متوسط بارندگی سالانه در ایران ۲۲ سانتی‌متر است در حالی که متوسط بارندگی در جهان ۶۶ سانتی‌متر می‌باشد. از این جهت می‌توان ایران را جزء مناطق خشک و کم باران محسوب نمود بنابراین باید از منابع‌های آب سطحی و زیرزمینی کشورمان حفاظت کرده در مصرف آب جداً صرفه جویی نموده و بهینه‌سازی مصرف را در نظر داشته باشیم.



شکل ۲-۵- یخ‌های قطبی



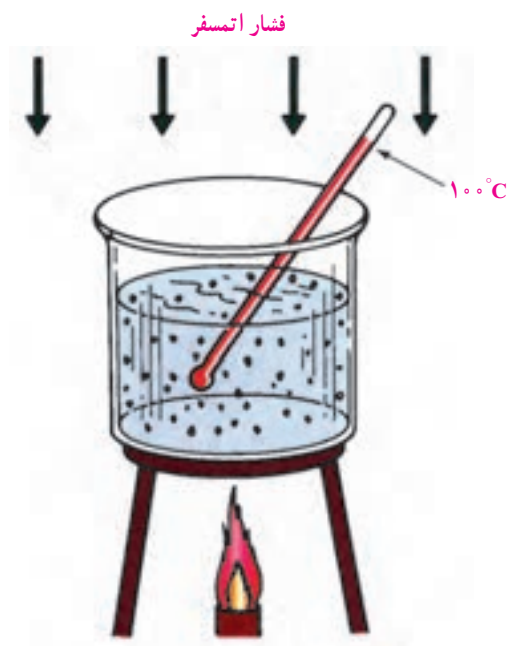
- ۱- یخ‌های قطبی و یخچال‌های طبیعی ۱/۷۵ درصد
- ۲- آب‌های زیرزمینی ۰/۷۵ درصد
- ۳- رودخانه‌ها، دریاچه‌ها و آبگیرها ۰/۰۲ درصد
- ۴- رطوبت موجود در خاک، کمتر از ۰/۰۱ درصد
- ۵- بخار آب موجود در هوا ۰/۰۰۱ درصد

شکل ۱-۵- نوع و فراوانی منابع گوناگون آب موجود در کره زمین

منبع‌های زیر زمینی: نفوذ آب حاصل از بارش باران و برف در زمین سبب پر شدن قسمتی از فضای خالی بین ذرات جامد زمین می‌شود. این نفوذ تحت تأثیر نیروی جاذبه زمین از نقاط بلندتر به سمت نقاط پست تر صورت می‌گیرد. سرعت این نفوذ یا حرکت بسته به نوع زمین متفاوت است. هنگام مواجه شدن با لایه‌های نفوذ ناپذیر مانند خاک رس، این آب‌ها متوقف شده تشکیل منبع‌های زیر زمینی را می‌دهد. در طبیعت غالباً چند منبع آبی روی هم قرار می‌گیرند که به وسیله لایه‌های نفوذ ناپذیر از هم جدا می‌شوند. سطح آب در منبع بالایی معمولاً ثابت نیست و با بارندگی‌های فصلی تغییر می‌کنند. لذا بهره برداری از منابع گودتر مطمئن‌تر ولی گران‌تر است. افزون بر این منابع گودتر از آلودگی سطحی زمین بیشتر در آمان می‌باشند. طبقات خاک خاصیت صاف کنندگی دارد بنابراین آب هنگام گذر از آنها تصفیه شده

آب شور را نمی‌توان برای نوشیدن یا در بسیاری از فرایندهای صنعتی استفاده کرد. ۲/۵٪ از آب‌های کره زمین آب شیرین است که ۱/۷۵٪ آن را یخ‌های قطبی (شکل ۲-۵) و یخچال‌های طبیعی تشکیل می‌دهند. ۰/۷۵٪ شامل آب‌های شیرین زیرزمینی و آب‌های سطحی است. گفتنی است که این منابع ناچیز نیز به طور یکنواخت در سراسر جهان پراکنده نشده‌اند و عوامل طبیعی گوناگونی مانند موقعیت جغرافیایی، شرایط آب و هوایی و میزان بارش بر این پراکندگی بسیار مؤثر

۲- نقطه جوش: آب در فشار یک اتمسفر (فشار جو در سطح دریاهای آزاد) در 100°C درجه سانتی گراد به جوش می آید و به بخار تبدیل می شود.



آب در کنار دریا (فشار 760 میلی متر جیوه) در 100°C می جوشد.

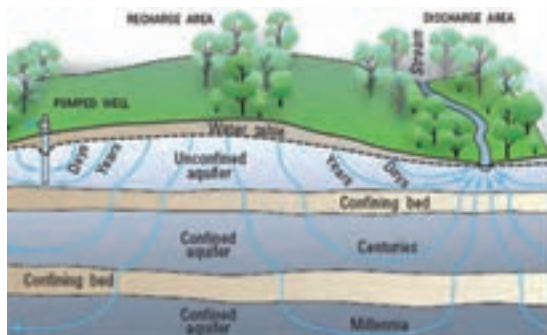


آب در فشار $633/9$ میلی متر جیوه در دمای 95°C می جوشد.

شکل ۵-۵- رابطه دمای جوش با فشار

۳- نقطه انجماد: آب خالص در فشار یک اتمسفر در دمای صفر درجه یخ می بندد و حجم آن حدود 9% افزایش می یابد.

مواد معلق خود را از دست می دهد و تنها نمک های محلول را در خود نگه می دارد. شکل ۳-۵ تشکیل منابع آب های زیرزمینی را نشان می دهد.

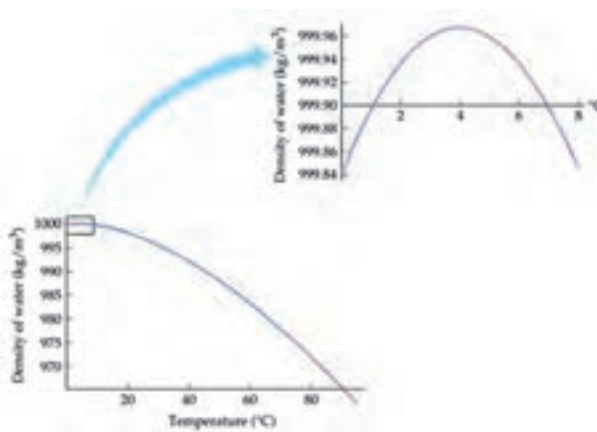


شکل ۳-۵- تشکیل سفره های آب زیرزمینی

۲-۵- ویژگی های فیزیکی آب

در طبیعت آب خالص یافت نمی شود و همیشه با مقداری مواد خارجی همراه است و دارای ویژگی های فیزیکی به شرح ذیل می باشد:

۱- جرم مخصوص: آب در دمای 4°C درجه سانتی گراد بیشترین جرم مخصوص خود را دارد و آن هزار کیلوگرم بر متر مکعب معادل یک کیلوگرم بر لیتر است. شکل ۴-۴ نشان می دهد که جرم حجمی آب در 4°C درجه سانتی گراد بیشترین مقدار را دارد.



شکل ۴-۵- رابطه جرم حجمی آب با دما

۳-۵- ویژگی‌های شیمیایی آب

۱-۳-۵- سختی آب: یکی از ویژگی‌های شیمیایی آب سختی آن است.

سختی آب به واسطه وجود نمک‌های کلسیم و منیزیم در آن ایجاد می‌شود و سختی از نظر پایداری دو نوع می‌باشد:

الف) سختی ناپایدار (سختی کربناتی)

ب) سختی پایدار (سختی غیر کربناتی)

سختی ناپایدار یا سختی کربناتی: که ناشی از وجود

بی‌کربنات کلسیم و بی‌کربنات منیزیم در آب می‌باشد.

می‌توان با گرم کردن آبی که سختی موقت دارد یون‌های

کلسیم محلول در آن را به صورت رسوب کربنات کلسیم در آورد

و در نتیجه آب سخت را به آب نرم تبدیل کرد.

پیدایش لایه‌های آهکی درون کتری، سماور و لوله‌های مبدل

آب گرم کن نشان از وجود مقادیر اندکی بی‌کربنات کلسیم محلول (عامل

سختی موقت) در آب‌های معمولی و آشامیدنی است (شکل ۸-۵).



شکل ۸-۵- تشکیل رسوب در سماور و لوله‌ها

این پدیده ممکن است سبب شکستن لوله‌های آب و مخازن شود (شکل ۶-۵). ضمناً یادآوری می‌کنیم که بر خلاف آب، حجم اکثر مواد در اثر انجماد کاهش می‌یابد.



شکل ۶-۵- شکستن لوله آب در اثر انجماد آب

۴- حل شدن گازها در آب: حل شدن گازها در آب در

دمای کم و فشار زیاد بیشتر است.

با گرم شدن آب گازهای محلول آن به تدریج از آن خارج

می‌شوند. مثلاً آب‌های زیرزمینی که مقدار گازهای محلول در

آنها زیاد است پس از رسیدن به سطح زمین به علت کم شدن فشار

گازهای محلول در خود را از دست می‌دهند.

۵- هدایت الکتریکی: آب خالص قابلیت هدایت

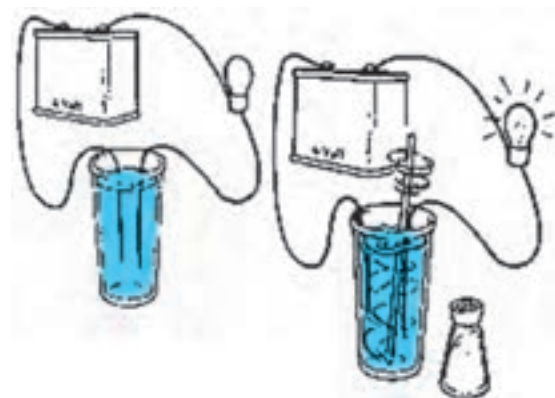
الکتریسیته یا رسانایی ناچیزی دارد. به‌طور کلی می‌توان آن را

عایق الکتریسیته نارسانا دانست. ولی با ورود نمک‌های گوناگون

به آب بسته به نوع و مقدار نمک، هدایت پذیری آب به شدت زیاد

می‌شود. شکل ۷-۵ نشان می‌دهد که با حل شدن نمک در آب،

آب خاصیت هدایت الکتریکی پیدا می‌کند.



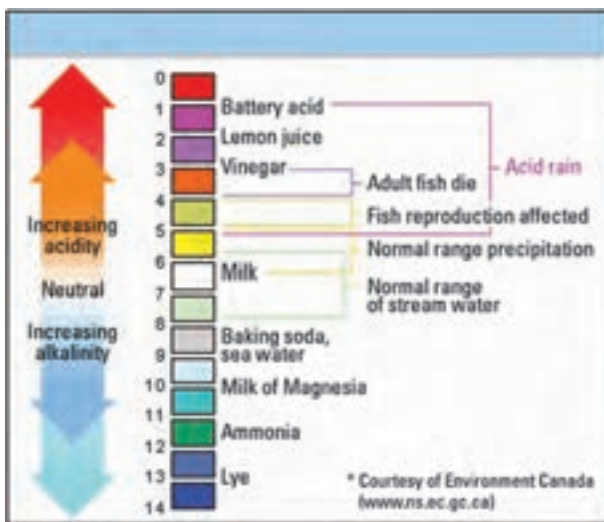
شکل ۷-۵- نمایش هدایت الکتریکی آب

است با pH و درجه تمرکز یون های آزاد OH منفی را که بیانگر میزان خاصیت قلیایی آن است با pOH نشان می دهند.

هرگاه درجه pH و pOH آب یکسان باشد آب حالت خنثی دارد. همچنین اگر $pH > 7$ باشد آب خاصیت قلیایی دارد و اگر $pH < 7$ باشد آب خاصیت اسیدی دارد.

برای مثال محلول نرمال اسید کلریدریک که اسیدی قوی است دارای $pH = 0$ و محلول سود سوزآور که یک باز قوی است دارای $pH = 14$ می باشد. آب آشامیدنی خوب باید کمی مایل به قلیایی باشد (7 تا 8 pH).

در شکل ۱-۵ دامنه pH آب به صورت نمودار نشان داده شده است.



شکل ۱-۵ دامنه pH آب

۴-۵- رسوب در آب گرم کن های دیواری

به کربنات و سولفات کلسیم و منیزیم که بر روی جدار داخلی لوله ها باقی می ماند رسوب گفته می شود. میزان رسوب با توجه به شدت سختی آب در مناطق مختلف متفاوت می باشد. اگر داخل یک کتری یا سماور را به دقت ملاحظه کنید می بینید که بعد از گذشت مدت زمانی روی جداره آنها لایه ای از نمک های کلسیم و منیزیم پوشیده می شود و اگر نسبت به برطرف کردن آنها اقدام نشود به مرور زمان ضخامت آن زیاد شده و باعث جلوگیری

سختی پایدار: که به علت وجود ترکیبات دیگر از کلسیم و منیزیم در آب به وجود می آید و کربن در آن دخالت ندارد. مثلاً سولفات ها - نترات ها - کلرات ها - فسفات ها - سیلیکات های کلسیم و منیزیم سختی پایدار به وجود می آورند.

سختی آب را بر حسب میلی گرم در لیتر و PPM می سنجند. شکل ۹-۵ یک دستگاه سنجش سختی را نشان می دهد.



شکل ۹-۵ دستگاه سنجش سختی آب

۲-۳-۵ اثرات سختی آب آشامیدنی: بدن انسان

در برابر سختی آب حساسیت زیادی ندارد به طوری که می توان آب های سخت تا 350 میلی گرم در لیتر را به راحتی و آب های با سختی 500 میلی گرم در لیتر را در صورت ضرورت و برای مدت کوتاهی به مصرف آشامیدن رساند. لذا در تصفیه خانه های بیشتر شهرها به ویژه آن هایی که از آب های سطحی استفاده می کنند کمتر به کاستن سختی آب مبادرت می ورزند. آب با سختی خیلی کم برای کاربرد در کارخانه ها مناسب است ولی از نظر آشامیدن خوشمزه نیست. آب آشامیدنی باید حداقل 30 میلی گرم در لیتر PPM سختی داشته باشد.

۳-۳-۵ درجه اسیدی یا pH آب: درجه تمرکز

یون های آزاد H مثبت را که بیان گر میزان خاصیت اسیدی آب

۱- PPM =Part Per Million

از انتقال گرما از کوره به آب داخل سماور می‌شود و آب سماور دیر به جوش می‌آید لازم است هر از چندگاهی یک بار سماور یا کتری را با مواد رسوب‌گیر شست‌وشو داد که بتوان از آن به نحو احسن استفاده نمود.



شکل ۱۱-۵- تشکیل رسوب در آب گرم‌کن

همان‌طور که نمک‌های کلسیم و منیزیم روی جداره داخلی کتری و سماور را می‌پوشاند در داخل لوله‌های مبدل گرمایی آب‌گرم‌کن‌های دیواری نیز رسوب به وجود می‌آورد و باعث کاهش قطر لوله و کم شدن مقدار انتقال حرارت از شعله به آب می‌گردد (شکل ۱۱-۵).

در نتیجه آب‌گرم‌کن نمی‌تواند به مقدار کافی آب گرم تولید کند و مصرف‌کننده از کمبود آب گرم ناراضی می‌باشد در حالی که به مقدار کافی گاز مصرف می‌شود و گرما تولید می‌گردد که این خود باعث اتلاف انرژی گرمایی شده و به جداره بیرونی مبدل گرمایی آسیب وارد می‌کند و با توجه به گرم شدن رسوب‌های داخل لوله باعث ایجاد صدا می‌شود.

تذکر : اگر در یک ساختمان قدیمی مجبور به تعویض لوله‌های ساختمان که از نوع فلزی می‌باشند شده باشید مشاهده می‌کنید که لوله آب گرم بیشتر از لوله آب سرد رسوب گرفته است و علت این امر بالا بودن دمای آب عبوری از داخل لوله می‌باشد (شکل ۱۲-۵).



شکل ۱۲-۵- تشکیل رسوب در لوله آب گرم

یکی دیگر از عواملی که باعث گرفتگی لوله مبدل گرمایی می‌باشد، به صورت نقطه‌ای گرم شدن بالای شمعک است که وجود شعله شمعک در زیر لوله مبدل گرمایی باعث می‌شود در این نقطه گرفتگی بیشتر باشد در بعضی مواقع این گرفتگی به حدی زیاد می‌باشد که دیگر با هیچ‌گونه مواد رسوب‌گیری قابل حل نبوده و مجبور به برش محل شده و گرفتگی را برطرف می‌نماییم و دوباره لوله را جوش کاری می‌کنیم.



شکل ۱۴-۵- ظرف‌های اسید کلریدریک یا جوهر نمک

در زمان استفاده نکردن از آب گرم چون شمعک دائم روشن است، آب موجود در بالای آن گرم شده و دمای آن به بالای ۶۵ درجه سانتی‌گراد می‌رسد و باعث ایجاد رسوب به صورت نقطه‌ای می‌گردد. در دستگاه‌های جدید به خاطر رفع این مشکل و صرفه جویی در مصرف انرژی شمعک حذف شده است.

مواد مذابی که در حین جوشکاری زانوهای U شکل مبدل گرمایی به داخل نفوذ می‌کنند از عوامل دیگر ایجاد رسوب می‌باشند. زیرا به دلیل ایجاد مقاومت در یک نقطه باعث جمع شدن کربنات کلسیم و منیزیم در آن نقطه می‌شود (شکل ۱۳-۵).



شکل ۱۳-۵- تشکیل رسوب در نقطه بالای شمعک

۶-۵- رسوب زدایی ثقلی

رسوب زدایی مبدل گرمایی به روش ثقلی به صورت زیر انجام می‌شود.

۱- مبدل گرمایی را از محل خود خارج نموده و قبل از هر چیز نسبت به تخلیه آب موجود در آن اقدام می‌نمایند که نحوه انجام آن بدین صورت است که یک طرف مبدل را در محل تخلیه آب قرار داده و از طرف دیگر توسط فشار هوا (دمیدن یا فوت کردن) آب مبدل را تخلیه می‌کنند (شکل ۱۵-۵).



شکل ۱۵-۵- مبدل گرمایی

۵-۵- وسایل رسوب زدایی

برای برطرف کردن رسوب‌های داخل مبدل گرمایی از اسید کلریدریک یا جوهر نمک رقیق (۲۰٪) استفاده می‌شود که این اسید در ظرف‌های مختلفی از بشکه‌های ۲۲۰ لیتری تا ظرف‌های یک لیتری در بازار موجود است (شکل ۱۴-۵).

نکته بسیار مهم و جدی در زمان استفاده از اسید این است که باید ظرف‌ها همیشه به صورت در بسته نگهداری شود. زیرا گازهای حاصله باعث بروز مشکل در دستگاه تنفسی می‌گردد و باید از هرگونه پاشش و ریختن آن بر روی سطوح دیگر جلوگیری شود و چنانچه پاششی اتفاق افتاد سریعاً با آب نسبت به شستن محل اقدام شود.



شکل ۱۷-۵- اسید خروجی از ظرف دوم باید بدون کف باشد.

نکته قابل توجه اینکه در لحظه اول که اسید وارد مبدل می‌شود به دلیل واکنش شیمیایی پاشش شدیدی از بالای قیف ایجاد می‌شود که در صورت عدم توجه باعث ایجاد خسارت می‌شود. دقت داشته باشید به محض ریختن اسید داخل قیف ته ظرف را روی قیف قرار دهید که پاششی ایجاد نشود و بعد از این که تمام اسید را داخل مبدل ریختیم چندین بار این عمل را تکرار می‌کنیم تا کاملاً تمام رسوب داخل مبدل گرفته شود و هیچ‌گونه کفی اسید نداشته باشد (شکل ۱۸-۵).

نکته: در مرحله اول که اسید وارد مبدل می‌شود خروجی مبدل به صورت کف می‌باشد و هر چند بار که اسید دور بخورد این کف کم می‌شود و وقتی که کاملاً جرم مبدل گرفته شود دیگر هیچ‌گونه کف همراه اسید خارج نمی‌شود. پس از پایان کار ظرف اسید را کنار گذاشته و آب خالص درون قیف بریزید تا مبدل کاملاً شسته شود.



شکل ۱۸-۵- شست‌وشوی مبدل بعد از رسوب‌زدایی

۲- به یک طرف لوله مبدل شیلنگ لاستیکی و طرف دیگر لوله پلاستیکی نوع PP را متصل می‌کنند. لوله پلاستیکی باید از سطح مبدل گرمایی دارای ارتفاع مناسبی (حدود یک متر) باشد که در بالای این لوله یک قیف قرار می‌گیرد (شکل ۱۶-۵).



شکل ۱۶-۵- به یک طرف مبدل شیلنگ لاستیکی و طرف دیگر لوله پلاستیکی نوع PP متصل می‌شود.

مبدل گرمایی را در تحت پلاستیکی بزرگ که درون آن به مقدار کافی آب باشد قرار می‌دهند تا چنانچه محلول رسوب‌گیری سرریز کند یا پاششی داشته باشد تغییر رنگ روی مبدل گرمایی ایجاد نشود. اگر در فصل سرما باشد بهتر است آب موجود گرم باشد تا رسوب‌گیری زودتر انجام شود.

۳- مقداری اسید از طریق قیف در مبدل می‌ریزیم تا از طرف دیگر مبدل، درون ظرف دیگری بریزد. وجود کف به همراه اسید خروجی از طرف دیگر بیانگر حل شدن رسوب درون مبدل در اسید است برای رسوب‌زدایی کامل اسید درون ظرف دوم را دوباره از طریق قیف در مبدل می‌ریزیم و این عمل را چندین بار تکرار می‌کنیم تا محلول خروجی از مبدل بدون کف باشد (شکل ۱۷-۵).

۴- بعد از رسوب‌گیری کامل باید مبدل گرمایی را با آب کاملاً شست و شو داد و در جای خود نصب نمود.

- قرار گرفته است رسوب زدایی کنید.
- ۲- مبدل را برای بررسی به هنرآموز خود تحویل دهید.
- ۳- وسایل رسوب زدایی را تحویل انبار دهید.

۷-۵- دستور کار: رسوب زدایی مبدل گرمایی آب گرم‌کن دیواری به روش ثقلی

زمان اجرا : ۱۸۰ دقیقه

ابزار و وسایل لازم :

- ۱- لوله پلی پروپیلن ۲۰ میلی متر یک متر
- ۲- بوشن P.P یک سردنده توپیچ $\frac{1}{2}$ " ۱ عدد
- ۳- شلنگ لاستیکی $\frac{1}{4}$ " یک متر
- ۴- قیف پلاستیکی متوسط ۱ عدد
- ۵- ظرف پلاستیکی مناسب برای جمع‌آوری اسید خروجی از مبدل ۱ عدد
- ۶- مبدل گرمایی (رسوب دار) ۱ عدد
- ۷- دستکش لاستیکی
- ۸- عینک محافظ سفید
- ۹- تشت پلاستیکی بزرگ برای ریختن آب و قرار دادن

مبدل در آن

۱۰- ماسک یک بار مصرف

۱۱- اسید کلریدریک (جوهر نمک)

۲۰٪ ۲ لیتر

نکات فنی و ایمنی :

۱- در جریان رسوب‌زدایی از ماسک، لباس‌کار، دستکش و عینک استفاده کنید.

۲- در حین ریختن اسید از پاشش آن بر روی زمین، لباس کار و اعضای بدن جلوگیری کنید.

۳- در صورت پاشیدن اسید بر روی اعضای بدن آن را فوراً با آب بشوید.

مراحل انجام کار :

۱- پس از پوشیدن لباس کار مناسب و تحویل گرفتن ابزار و وسایل از انبار با رعایت نکات ایمنی و مطابق آنچه در رسوب‌زدایی ثقلی گفته شده است مبدل گرمایی که در اختیار شما

۸-۵- رسوب زدایی با پمپ

یکی دیگر از روش‌های رسوب‌گیری مبدل‌ها استفاده از پمپ می‌باشد (شکل ۱۹-۵).



شکل ۱۹-۵- رسوب‌زدایی با پمپ

در این روش پمپ اسیدشویی را در ظرف اسید قرار می‌دهیم و خروجی پمپ را به یک طرف مبدل گرمایی وصل نموده و طرف دیگر مبدل گرمایی با استفاده از شلنگ لاستیکی به ظرف ارتباط می‌دهیم. پس از چند دقیقه کار کرد پمپ تمام جرم داخل مبدل گرمایی گرفته می‌شود. پس از پایان کار در ظرف مربوطه آب تمیز ریخته و مبدل را با آب شست و شو می‌دهیم و در محل خود نصب می‌نماییم لازم به ذکر است که بعضی از سرویسکاران در بازار کار از پمپ آب کولر نیز استفاده می‌کنند که در این روش مشکلی وجود دارد که بخار اسید باعث خرابی زودرس شافت پمپ کولر شده و نهایتاً باعث خرابی پمپ کولر می‌شود و مقرون به صرفه نمی‌باشد.

۹-۵- دستور کار: رسوب زدایی مبدل گرمایی توسط

پمپ

زمان اجرای دستور کار : ۱۵۰ دقیقه

وسایل مورد نیاز :

۱- پمپ اسید شویی عدد ۱

۲- شلنگ قابل انعطاف $\frac{1}{2}$ " عدد ۲

۳- ظرف مناسب پلاستیکی جهت

ریختن اسید عدد ۱

۴- مبدل گرمایی عدد ۱

۵- اسید ۱ گالن

۶- آب ۱ گالن

۷- عینک محافظ

۸- ماسک دهنی

نکات فنی و ایمنی :

۱- با توجه به اینکه پمپ مربوطه از برق ۲۲۰ ولت استفاده

می کند نهایت دقت نسبت به عایق بودن کامل سیم ها داشته باشید.

۲- سیم رابط مورد استفاده حتماً عایق و سالم باشد و از

قرار گرفتن آن در مسیر عبور و مرور اجتناب گردد.

۳- دقت داشته باشید پمپ مربوطه هیچ گونه اتصال بدنه

نداشته باشد.

۴- با توجه به اینکه اسید باعث خوردگی فلزات می شود

بیشتر از پمپ های پلاستیکی استفاده شود.

۵- حتماً جهت جلوگیری از استنشاق گاز اسید از

ماسک و عینک استفاده شود.

مراحل انجام کار :

۱- اسید را داخل ظرف پلاستیکی بریزید.

۲- آب مبدل حرارتی را کاملاً تخلیه نمایید.

۳- پمپ اسید شویی را داخل ظرف اسید قرار دهید

به صورتی که مکش پمپ داخل اسید قرار گیرد.

۴- شلنگ خروجی پمپ را به ورودی مبدل گرمایی وصل

نمایید.

۵- شلنگ خروجی از مبدل گرمایی را داخل ظرف اسید قرار دهید.

۶- سیم پمپ را به برق وصل کنید تا اسید درون مبدل گردش نماید و منتظر می مانیم که تمام رسوب های داخل مبدل گرفته شود و در پایان پمپ را داخل ظرف آب تمیز قرار می دهیم تا مبدل کامل شسته شود و پس از اتمام کار مبدل رسوب گیری شده را تحویل هنرآموز خود جهت بررسی قرار دهید و وسایل را تحویل انبار نمایید.

۱۰-۵- رسوب زدایی با دستگاه ویژه

یکی از روش هایی که اخیراً مورد استفاده قرار می گیرد، استفاده از دستگاه خاصی است که برای رسوب گیری انواع مبدل های شوفاژ دیواری و آب گرم کن دیواری استفاده می شود (شکل ۲۰-۵).



شکل ۲۰-۵- رسوب زدایی مبدل آب گرم کن با دستگاه ویژه

این دستگاه دارای یک مخزن اسید به ظرفیت ۳ تا ۸ لیتر است. داخل این مخزن یک دستگاه پمپ اسید شویی قرار دارد، مخزن دارای یک روزنه برای ریختن اسید به داخل است و یک محل تخلیه برای اسید کار کرده در نظر گرفته شده است. دو عدد

مراحل انجام کار :

- ۱- ابتدا آب مبدل گرمایی را کاملاً تخلیه کنید.
- ۲- شلنگ‌های بلند مربوط به دستگاه را به دو طرف مبدل با مهره یک دوم با واشر مناسب وصل می‌کنیم.
- ۳- حدود ۳ لیتر اسید توسط قیف در دستگاه می‌ریزیم.
- ۴- دستگاه را روشن نموده و تایمر آن را روی ۱۵ دقیقه تنظیم کنید.
- ۵- پس از پایان رسوب زدایی مبدل را با آب شست‌وشو می‌دهیم.
- ۶- پس از اتمام کار، مبدل را برای بررسی به هنرآموز خود تحویل دهید.
- ۷- وسایل را تحویل انبار دهید.

۵-۱۲- نکات ایمنی

- ۱- کف دستگاه داخل آب قرار نگیرد.
- ۲- از روشن نمودن دستگاه بدون مواد رسوب‌گیری جداً خودداری شود.
- ۳- توجه کامل داشته باشید که هیچ‌گونه اتصال بدنه‌ای وجود نداشته باشد.
- ۴- با توجه به برق ۲۲۰ ولت دستگاه‌ها حتماً سیم مربوطه در محل عبور و مرور قرار نگیرد.

شلنگ با قطرهای $\frac{1}{4}$ " به این دستگاه وصل است که یکی برای خروج اسید از مبدل و ورود آن به دستگاه و دیگری برای خروج اسید از دستگاه و ورود به مبدل گرمایی است. این دستگاه دارای یک تایمر (زمان سنج) می‌باشد که نسبت به نوع و میزان رسوب هر مبدل زمان مشخصی روی آن تنظیم می‌شود که بعد از پایان زمان دستگاه را خاموش می‌کند یکی از مزایای این دستگاه این است که می‌توان از آن در منزل مشتری استفاده کرد.

۵-۱۱- دستور کار: رسوب زدایی مبدل گرمایی توسط دستگاه ویژه

- زمان اجرای دستور کار : ۱۵۰ دقیقه
- وسایل مورد نیاز :
- ۱- دستگاه رسوب‌زدا ۱ عدد
 - ۲- شلنگ قابل انعطاف بلند ۲ عدد
 - ۳- قیف برای ریختن اسید داخل دستگاه ۱ عدد
 - ۴- مبدل گرمایی آب‌گرم‌کن دیواری ۱ عدد
 - ۵- اسید کلریدریک ۲۰٪ ۱ گالن
 - ۶- آب جهت شست‌وشوی پایانی ۱ گالن
 - ۷- عینک محافظ سفید
 - ۸- ماسک دهنی

آزمون پایانی

- ۱- سختی آب را تعریف کنید؟
- ۲- انواع سختی آب را نام ببرید؟
- ۳- صابون در چه نوع آب کف نمی کند؟
- ۴- روش های رسوب گیری مبدل حرارتی را نام ببرید؟
- ۵- معایب و مزایای استفاده از پمپ اسید شویی را توضیح دهید؟
- ۶- سختی موقت را شرح دهید؟
- ۷- علت تشکیل رسوب در مبدل های حرارتی را بنویسید؟
- ۸- وسایل مورد نیاز جرم گیری به روش سنتی را نام ببرید؟
- ۹- برای جرم گیری مبدل حرارتی به هیچ وجه بدون کار نکنید.
الف) دستکش
ب) ماسک
ج) ماسک و دستکش
د) عینک
- ۱۰- بهترین مواد برای شستشوی اسید است.
الف) آب
ب) مایع ظرف شویی
ج) پودر لباس شویی
د) هیچ کدام
- ۱۱- ویژگی های فیزیکی آب را نام ببرید.
- ۱۲- آب آشامیدنی خوب دارای pH :
الف) ۷ تا ۸
ب) ۳ تا ۴
ج) ۹ تا ۱۱
د) ۵ تا ۶
- ۱۳- چند درصد آب های روی زمین آب شیرین است؟ توضیح دهید.
- ۱۴- منابع آب شیرین را توضیح دهید.
- ۱۵- جرم مخصوص آب در دمای سلسیوس بیشترین مقدار را دارد و برابر است.
- ۱۶- علت شکستن لوله های آب سرد در اثر یخ زدن را توضیح دهید.
- ۱۷- حل شدن گازها را در آب توضیح دهید.
- ۱۸- هدایت الکتریکی آب را شرح دهید.

منابع و مأخذ

- ۱- جزوات آموزشی شرکت صنعتی بوتان
- ۲- تأسیسات بهداشتی ساختمان، کد ۳۵۹/۳۹ - مهندس سیدحسین میرمنتظری و دیگران شرکت چاپ و نشر کتاب‌های درسی ایران

