



پودمان ۴

کاربری تکنیک‌های مخابراتی



کاربری تکنیک‌های مخابراتی

آیا تاکنون پی برده‌اید

- قطعات مخابراتی را بررسی و کاربرد آنها را بیان کنید؟
- فیلترها چه کاربردی در آزمایشگاه الکترونیک دارند؟
- فیلترها از نظر پاسخ فرکانسی به چند دسته تقسیم می‌شوند؟
- سیگنال ژنراتور فرکانس رادیویی چه کاربردی در آزمایشگاه‌های الکترونیک دارند؟
- اندازه‌گیری درصد مدولاسیون چگونه صورت می‌گیرد؟
- نوسان‌سازها چگونه مداراتی هستند؟
- مدولاتور و آشکارساز AM چگونه مداراتی هستند؟
- مخلوط‌کننده (MIXER) چگونه مداری است؟

استاندارد عملکرد

- در پایان این پودمان هنرجو کار با انواع تکنیک‌های مخابراتی را فراگرفته و آزمایش‌های لازم را انجام می‌دهد.

فیلم مربوط به انواع قطعات مخابراتی را مشاهده کنید.

فیلم



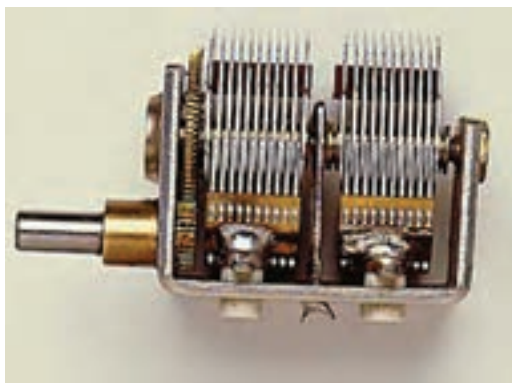
قطعات مخابراتی الکترونیکی

در گیرنده‌های رادیویی نیز مانند هر وسیله الکترونیکی دیگر، از قطعات الکترونیکی استفاده می‌شود. متداول‌ترین قطعه‌ای که در گیرنده‌های رادیویی مورد استفاده قرار می‌گیرد، مقاومت الکتریکی است که مقادیر آن را با کُد رنگی یا نوشتن مستقیم اعداد روی مقاومت یا کد عددی مشخص می‌کنند. دیودها و ترانزیستورها نیز، از قطعات الکترونیکی پرکاربرد هستند.

دیودها را معمولاً با کد رنگی یا شماره، مشخص می‌کنند. برای شناسایی ترانزیستورها، از تعدادی عدد و حرف استفاده می‌شود. در استانداردهای اروپایی و ژاپنی، هر حرف معین‌کننده یکی از پارامترهای ترانزیستور است. معمولاً اطلاعات دیودها و ترانزیستورها را در کتاب‌های اطلاعاتی ارائه می‌کنند. خازن‌ها نیز به دلیل رفتار خاصی که دارند، در مدارهای الکترونیکی، به خصوص گیرنده‌های رادیویی به کار می‌روند. خازن‌ها را با کد رنگی یا نوشتن مستقیم مقادیر روی آن یا با استفاده از کد عددی، مشخص می‌کنند. در گیرنده‌های رادیویی به قطعات ویژه‌ای برخورد می‌کنیم که از نظر ساختمان ظاهری و کاربرد، با سایر المان‌ها متفاوت است. نمونه‌هایی از این قطعات، به شرح زیر است:

خازن متغیر (Variable Capacitor)

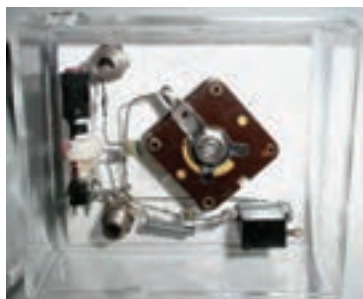
این خازن، یک خازن متغیر است، که عایق آن معمولاً هوا یا پلاستیک است. تغییر ظرفیت خازن، از طریق داخل هم رفتن صفحات شانه‌ای شکل، صورت می‌گیرد. خازن واریابل گیرنده‌های رادیویی حداقل دارای سه سر است. در شکل ۱ انواع خازن‌های واریابل و نماد مداری یک خازن واریابل را ملاحظه می‌کنید. خازن‌های واریابل کوچکی نیز ساخته می‌شوند که ممکن است روی خازن واریابل بزرگ نصب شود یا به صورت جداگانه باشد. این خازن‌ها را خازن تریمر (Trimmer Capacitor) می‌نامند.



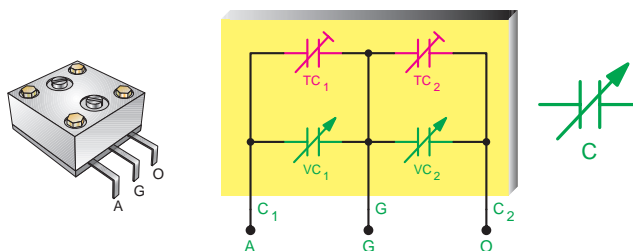
خازن متغیر فلزی (قدیمی)



صفحه مدرج خازن متغیر یک رادیوی قدیمی



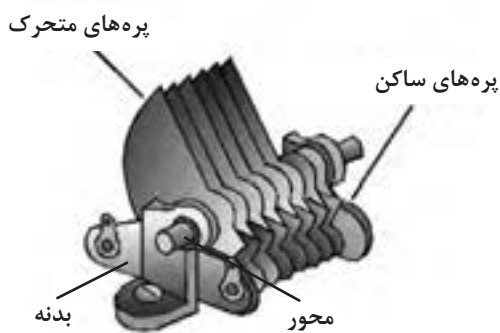
خازن متغیر نصب شده روی شاسی رادیو



نماد کامل خازن متغیر (واریابل)



خازن متغیر و اجزای آن



اجزای داخل خازن

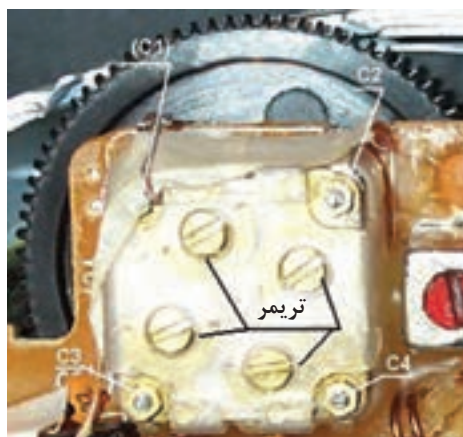


شکل ۱- انواع خازن‌های واریابل، نماد مداری و اجزای آن

در شکل ۲ چند نمونه خازن تریمر و نماد مداری آنها را مشاهده می‌کنید. خازن‌های تریمر را بر اساس جنس عایق آن، دسته‌بندی می‌کنند. جنس عایق این نوع خازن‌ها از موادی مانند هوا، سرامیک و میکا است. به جز خازن هوایی تشخیص نوع جنس عایق سایر خازن‌ها از روی شکل ظاهری امکان‌پذیر نیست.

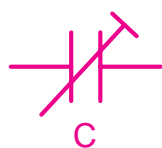
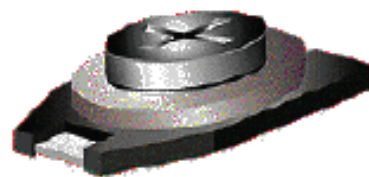
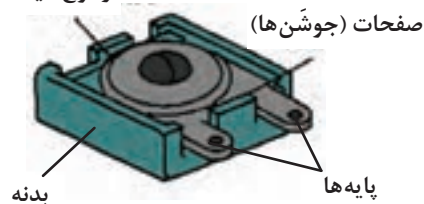


مقایسه ابعاد خازن تریمر با نوک مداد



خازن‌های تریمر نصب‌شده روی خازن واریابل

دی الکتریک
از نوع میکا



نماد خازن تریمر



شکل ۲- انواع خازن‌های تریمر، نماد مداری و اجزای آنها

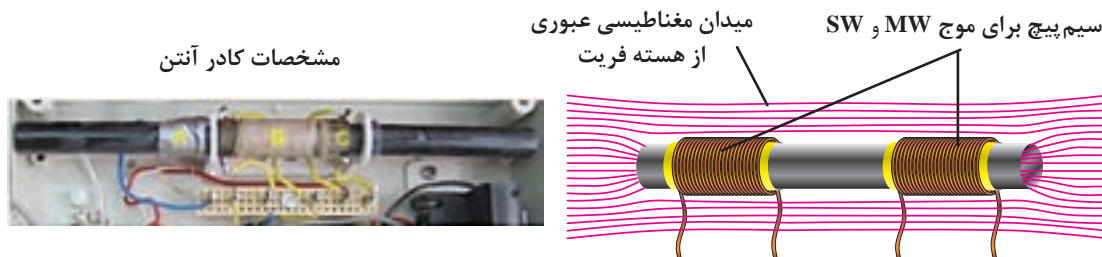
در مورد انواع خازن‌های تریمر، نماد مداری و اجزای آنها تحقیق کنید و کاربرد هر کدام را بنویسید.

تحقیق کنید

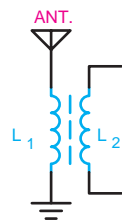


ترانسفورماتور در آنتن

این ترانسفورماتور که اصطلاحاً ترانس یا بوبین کادر آنتن هم نامیده می‌شود دارای هسته‌ای از جنس فریت است. سیم پیچ ترانس از پیچیدن چند حلقه سیم، روی یک استوانه مقوایی شکل می‌گیرد. در شکل ۳- الف شکل ظاهری چند ترانس کادر آنتن در شکل ۳- ب علامت اختصاری آن را ملاحظه می‌کنید.



- طول هسته فریت ۱۶۰ میلی‌متر قطر ۱۰ میلی‌متر
- A سیم پیچی خروجی ۱۰ دور سیم ۰/۳ میلی‌متری
- B سیم پیچی مدار هماهنگی ۶۵ دور سیم ۰/۳ میلی‌متری
- C سیم پیچ ورودی به مدار هماهنگی ۸ دور سیم



کادر آنتن دست پیچ

علامت اختصاری
ترانسفورماتور کادر آنتن

(ب)



کادر آنتن در یک گیرنده
رادیویی قدیمی

(الف)



کادر آنتن روی بُرد

شکل ۳- ترانسفورماتورهای کادر آنتن

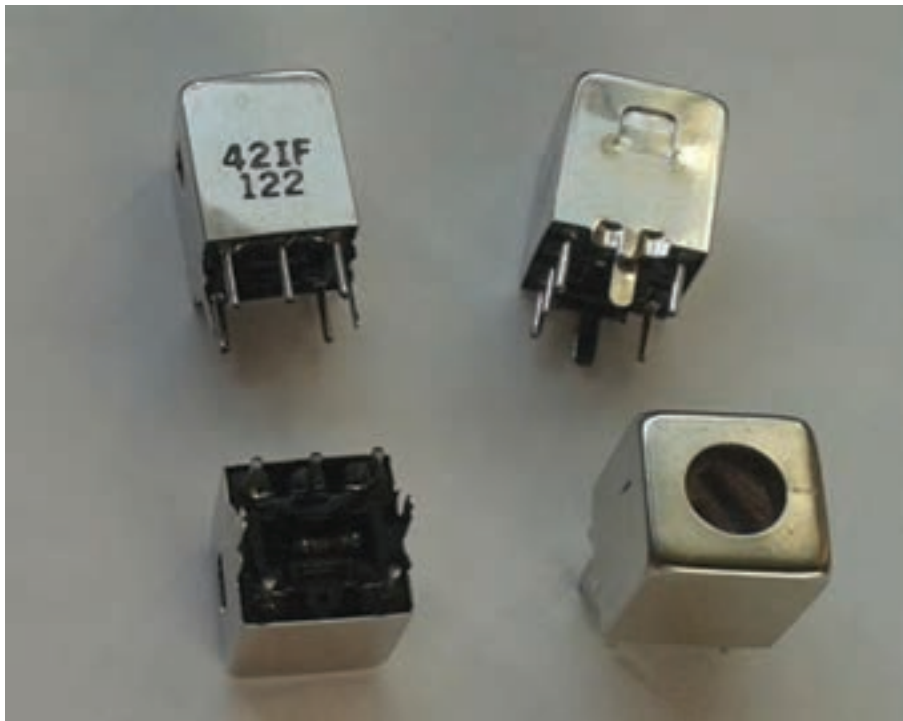
در مورد انواع ترانسفورماتورهای کادر آنتن، نماد مداري و اجزای آنها تحقیق کنید و کاربرد هر کدام را بنویسید.

تحقیق کنید



ترانسفورماتور IF و آسیلاتور

این ترانسفورماتورها دارای هسته فریت قابل تنظیم‌اند. سیم‌پیچ‌های این ترانس، که از سیم‌های ظرفیت تشکیل شده است، در داخل یک محفظه فلزی جای دارد. در داخل ترانس‌های IF یک خازن نیز با سیم‌پیچ اولیه موازی شده است. در شکل ۴، شکل ظاهری IF و آسیلاتور و علامت اختصاری آنها را ملاحظه می‌کنید. ترانس‌های IF و آسیلاتور را از روی رنگ هسته آن، می‌شناسند.



شکل ۴- ساختمان ترانس IF و آسیلاتور و نماد فنی آنها

در مورد ساختمان ترانس IF و آسیلاتور نماد مداری و اجزای آنها تحقیق کنید و کاربرد هرکدام را بنویسید.

تحقیق کنید

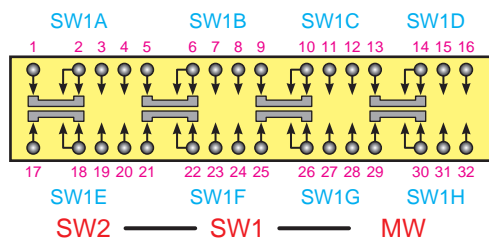


کلیدهای چند حالتی

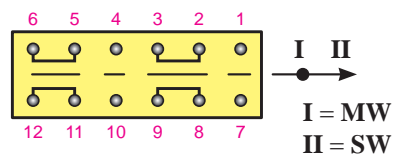
این کلیدها دارای ترمینال‌های خروجی متعددی هستند که به صورت دوار و کشویی ساخته می‌شوند. کاربرد آنها در مدارهایی است که در آنها به‌طور هم‌زمان به تغییر چند اتصال نیاز باشد. در شکل ۵- الف، شکل ظاهری و در شکل ۵- ب و ج علامت اختصاری دو نمونه کلید رادیویی دو موج و سه موج را، ملاحظه می‌کنید. این کلیدها در گیرنده‌های رادیویی به (کلید موج) معروف‌اند.



الف) شکل ظاهری چند نمونه کلید چند حالتی



ج) علامت اختصاری کلید رادیو سه موج



ب) علامت اختصاری کلید رادیو دو موج

شکل ۵- کلیدهای چندحالتی

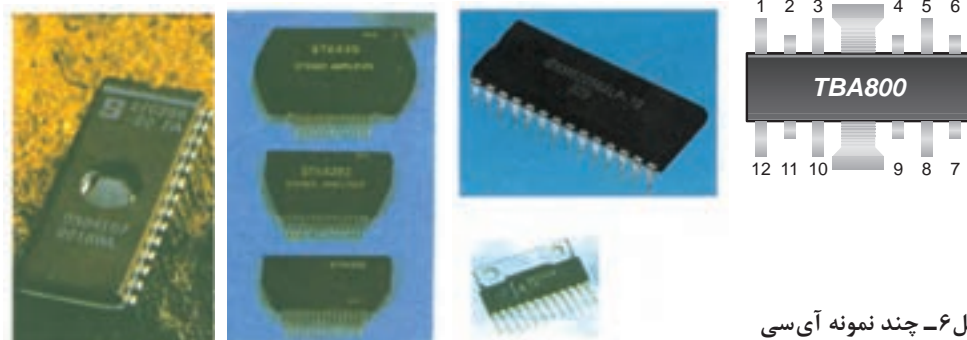
در مورد ساختمان کلیدهای چندحالتی نماد مداری و اجزای آنها تحقیق کنید و کاربرد هر کدام را بنویسید.

تحقیق کنید



آی سی های تقویت کننده صوت و IF (AF and IF Integrated Circuits)

این قطعات از مدارهای یکپارچه هستند که ساختمان داخلی آنها از چندین ترانزیستور، مقاومت و خازن تشکیل شده است. در گیرنده های رادیویی جدید، معمولاً طبقه تقویت کننده صوت از نوع مدار مجتمع یا آی سی است. در شکل ۶، چند نمونه آی سی را ملاحظه می کنید.



شکل ۶- چند نمونه آی سی

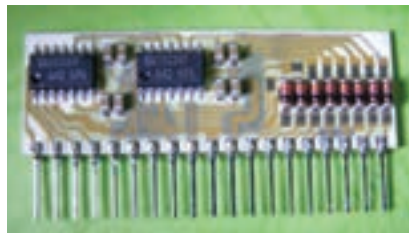


در مورد آی‌سی‌های تقویت‌کننده صوت تحقیق کنید و کاربرد هر کدام را بنویسید.

علائم اختصاری قطعات الکترونیکی: در شکل ۷ شکل ظاهری چند نمونه دیود و در شکل ۸ انواع ترانزیستور مشاهده می‌کنید.



دیود پل پر قدرت



پل دیود هیبرید (hybrid)
(مجموعه چند پل در یک بسته بندی)



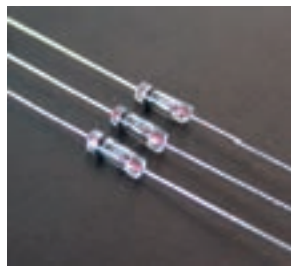
پل یک سوساز در بسته بندی آی‌سی



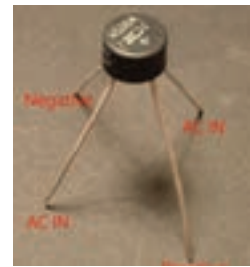
نمونه دیگری از پل دیود



پل دیود با قدرت بالا با بدنه سرامیکی



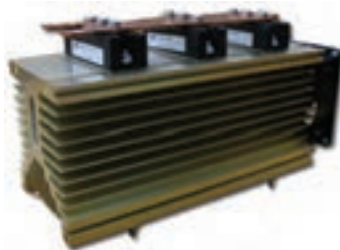
دیود آشکار ساز



پل استوانه‌ای



دیود قدرت معمولی



پل ۶ دیودی



پل یک سوساز در بسته بندی IC نصب سطحی



پل دیود معمولی با بدنه فلزی



یک نمونه دیگر از پل دیود قدرت



پل دیود استوانه‌ای نصب سطحی

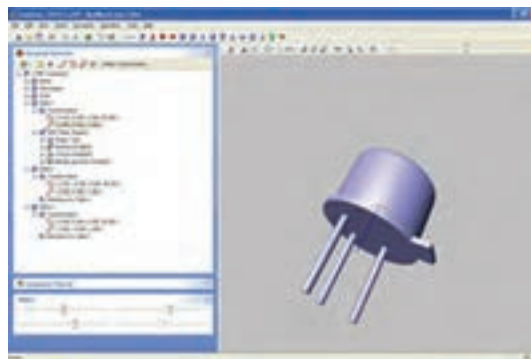


یک نمونه پل دیود با گرماگیر

شکل ۷- چند نمونه دیود - پل دیود

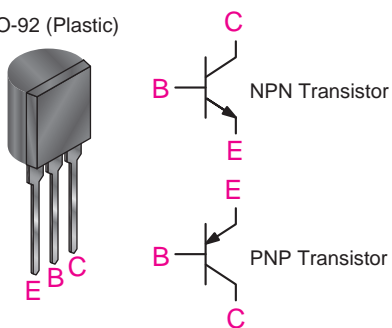


ترانزیستور قدرت با بدنه پلاستیکی و گرماگیر

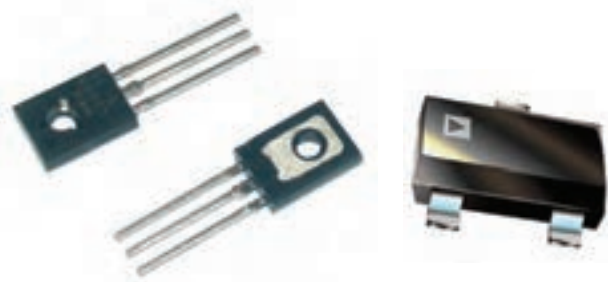


مدل ترانزیستور در نرم افزار پروتئوس

TO-92 (Plastic)



ترانزیستور معمولی



ترانزیستور

ترانزیستور در بسته بندی IC



ترانزیستور قدرت با بدنه فلزی



مجموعه ترانزیستور در یک تراشه IC

شکل ۸- چند نمونه ترانزیستور و نماد فنی آنها

در شکل ۹ شمای فنی (علائم اختصاری) و شکل ظاهری تعداد دیگری از قطعات الکترونیکی را، که در گیرنده رادیویی مورد استفاده قرار می گیرد، ملاحظه می کنید.



نوع دیگری از فیوز و قاب آن



نوع دیگری از پایه فیوز چند تایی و فیوزهای آن



فیوز روی بُرد الکترونیکی



جک گوشی



یک نمونه فیوز که در اتومبیل به کار می‌رود.



ابعاد فیوز شیشه‌ای



پایه فیوز



فیش گوشی



فیوز، جک گوشی، پتانسیومتر و شمای فنی آنها

شکل ۹- شمای فنی و شکل ظاهری تعداد دیگری از قطعات الکترونیکی

در کارگاه انواع قطعات مخابراتی را تحویل گرفته آنها را بررسی کنید.

فعالیت
کارگاهی



در مورد انواع قطعات مخابراتی تحقیق کرده و نتیجه را به صورت پرده‌نگار در کلاس ارائه دهید.

تحقیق کنید



فیلم مربوط به انواع فیلترها را مشاهده کنید.

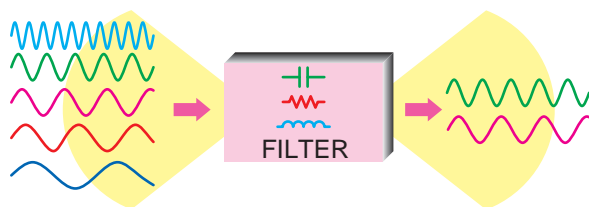
فیلم



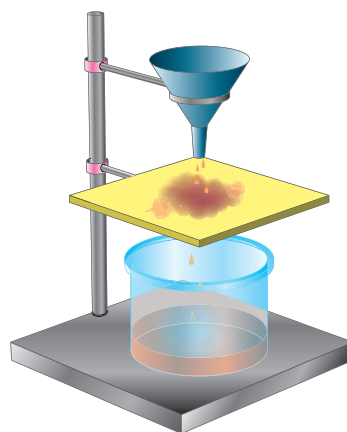
بررسی عملی انواع فیلترها

فیلترها مدارهایی هستند که توسط آنها می‌توان فرکانس یا باند فرکانسی معینی را از میان سایر فرکانس‌ها انتخاب کرد. فیلترهای الکترونیکی از نظر نوع کار مشابه فیلتر هوای اتومبیل، فیلتر آب و... هستند. در شکل ۱۰ مقایسه فیلترهای الکترونیکی با فیلترهای معمولی آمده است.

در فیلترهای معمولی مکانیکی برای صاف کردن مایعات، هوا و... از یک لایه نازک کاغذی، پارچه‌ای، پلاستیکی و... استفاده می‌کنند. در فیلترهای الکترونیکی ترکیب اجزای الکترونیکی از قبیل سلف، خازن مقاومت و... به کار می‌رود. در شکل ۱۰-الف یک فیلتر مکانیکی، که برای جدا کردن مواد جامد از مایع به کار می‌رود، ترسیم شده است. در این فیلتر یک لایه پارچه‌ای منفذدار نقش فیلتر را به عهده دارد و عمل جدا کردن مواد جامد از مایع را انجام می‌دهد. در شکل ۱۰-ب فرکانس‌های ورودی به فیلتر الکترونیکی، پنج فرکانس مختلف است که از میان این پنج فرکانس دو فرکانس انتخاب و جدا شده است. همان‌طور که در شکل ۱۰-ب نشان داده شده است عمل فیلتر کردن توسط خازن، سی پی‌سی و مقاومت صورت می‌گیرد.



ب) فیلتر الکترونیکی (دو سیگنال خارج می‌شود)



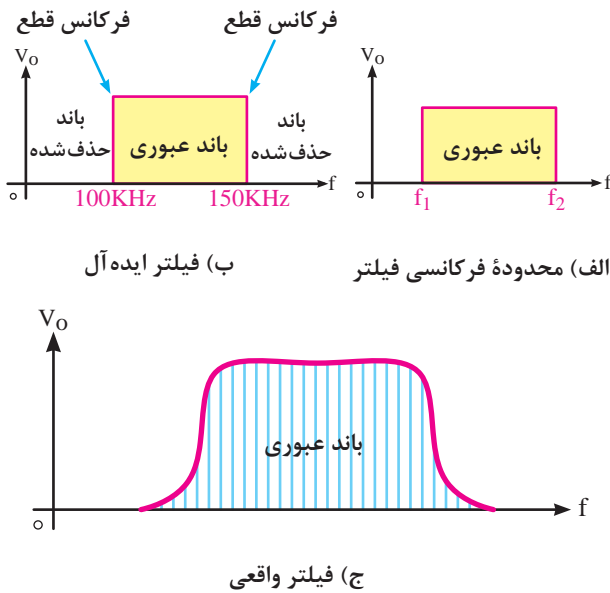
الف) فیلتر مایعات

شکل ۱۰- فیلتر مایعات و فیلتر الکترونیکی

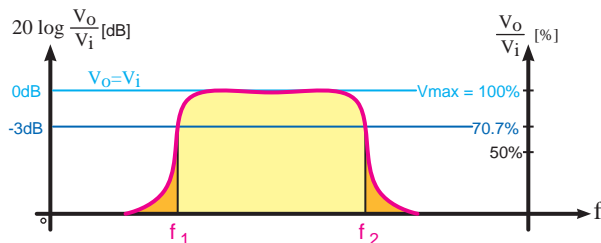
محدوده فرکانسی فیلتر

محدوده فرکانسی فیلتر عبارت از مجموعه فرکانس‌هایی است که فیلتر می‌تواند از خود عبور دهد. این محدوده فرکانسی را پهنای باند یا پاسخ فرکانسی فیلتر می‌نامند (شکل ۱۱-الف).

فیلتر ایده‌آل: فیلتر ایده‌آل فیلتری است که در خروجی آن دقیقاً فرکانس‌های معین و مورد نظر ظاهر می‌شود. مثلاً اگر قرار است فرکانس‌هایی را که در محدوده (باند) فرکانسی ۱۰۰ کیلوهرتز تا ۱۵۰ کیلوهرتز قرار دارد در خروجی داشته باشیم، دقیقاً این فرکانس‌ها در خروجی به دست آید؛ به طوری که اثری از فرکانس‌های نزدیک به این مقادیر در خروجی ظاهر نشود. در شکل ۱۱-ب منحنی پاسخ فرکانسی فیلتر ایده‌آل آمده است. **فیلتر واقعی (Real Filter):** به علت استفاده از مقاومت، سلف و خازن در فیلترها نمی‌توانیم پاسخ فرکانسی ایده‌آل داشته باشیم. چراکه این عناصر نمی‌توانند مانند یک کلید عمل کنند و از عبور فرکانس‌های ناخواسته



شکل ۱۱- پاسخ فرکانسی



شکل ۱۲- فرکانس قطع فیلتر واقعی

جلوگیری به عمل آورند. در این حالت دامنه فرکانس‌های ناخواسته به تدریج کم می‌شود تا به صفر می‌رسد. در شکل ۱۱- ج منحنی پاسخ فرکانسی فیلتر واقعی، ترسیم شده است. **فرکانس قطع فیلتر:** حد فرکانس قابل قبول در خروجی فیلتر را فرکانس قطع فیلتر می‌نامند. فیلترها با توجه به کاربرد و ساختمان می‌توانند دارای یک، دو یا چند فرکانس قطع باشند. در فیلترهای ایده آل فرکانس قطع دقیقاً روی فرکانس موردنظر قرار می‌گیرد. در شکل ۱۱- الف فرکانس‌های قطع فیلتر ایده آل برابر با F_1 و F_2 است.

در فیلترهای واقعی ولتاژ خروجی به تدریج به حداکثر ولتاژ ورودی، یا صفر می‌رسد، از این رو نقاط متعددی وجود دارد که می‌تواند به عنوان فرکانس قطع فیلتر انتخاب شود. طبق تعریف در فیلترهای واقعی، فرکانس قطع فیلتر عبارت از فرکانسی است که در آن فرکانس، تطابق توان صورت می‌گیرد و نیمی از توان ورودی به ۱ درصد ولتاژ خروجی منتقل می‌شود. در این نقطه معمولاً ۷۰/۷ درصد ولتاژ ورودی در خروجی ظاهر می‌شود. این نقطه را نقطه نصف قدرت نیز می‌نامند. این نقطه همان سطح ۳dB است. زیرا وقتی توان خروجی برابر $\frac{1}{4}$ توان ورودی می‌شود مقدار توان به اندازه ۳ دسی بل کاهش می‌یابد. در شکل ۱۲ محور عمودی سمت راست برحسب درصد و محور عمودی سمت چپ برحسب dB است.

بهره توان، ولتاژ، جریان یا ضریب تضعیف را در مدارهای مختلف برحسب دسی بل بیان

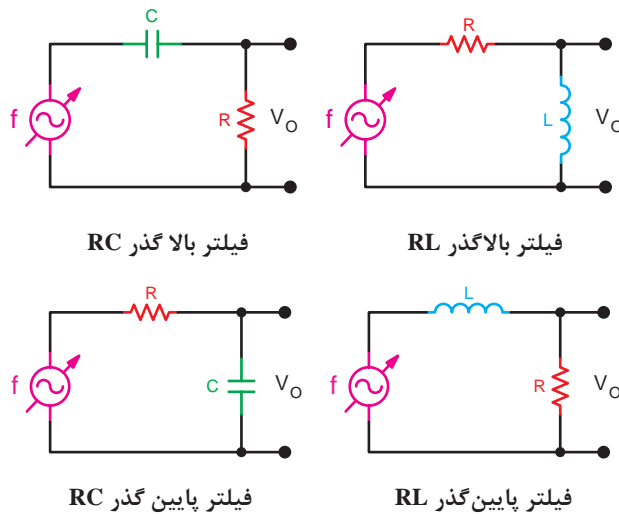
$$A_V (\text{dB}) = 20 \cdot \log \frac{V_o}{V_{in}}, A_P (\text{dB}) = 20 \cdot \log \frac{P_o}{P_{in}}$$

انواع فیلترها

فیلترها را از نظر پاسخ فرکانسی به چهار دسته به شرح زیر تقسیم می‌کنند:	
High Pass Filter	الف) فیلتر بالا گذر
Low Pass Filter	ب) فیلتر پایین گذر
Band Pass Filter	ج) فیلتر میان گذر (عبور باند)
Band Reject Filter	د) فیلتر حذف باند (میان گذر)

فیلترهای بالا گذر و پایین گذر RC و RL

در شکل ۱۳- انواع فیلترهای بالا گذر و پایین گذر ترسیم شده است.



شکل ۱۳- انواع فیلترهای بالا گذر و پایین گذر

فرکانس قطع فیلتر بالا گذر: فرکانس قطع فیلتر بالا گذر عبارت است از فرکانسی که در آن فرکانس تطابق توان صورت می‌گیرد. به عبارت دیگر مثلاً در یک فیلتر بالا گذر چون مدار به صورت سری بسته شده است و

جریان مدار یکسان است مقدار توان خروجی زمانی برابر با $\frac{1}{2}$ توان ورودی می‌شود که ولتاژ دو سر خازن و مقاومت باهم برابر شود.

در این حالت مقدار راکتانسی مدار برابر با مقاومت اهمی می‌شود.

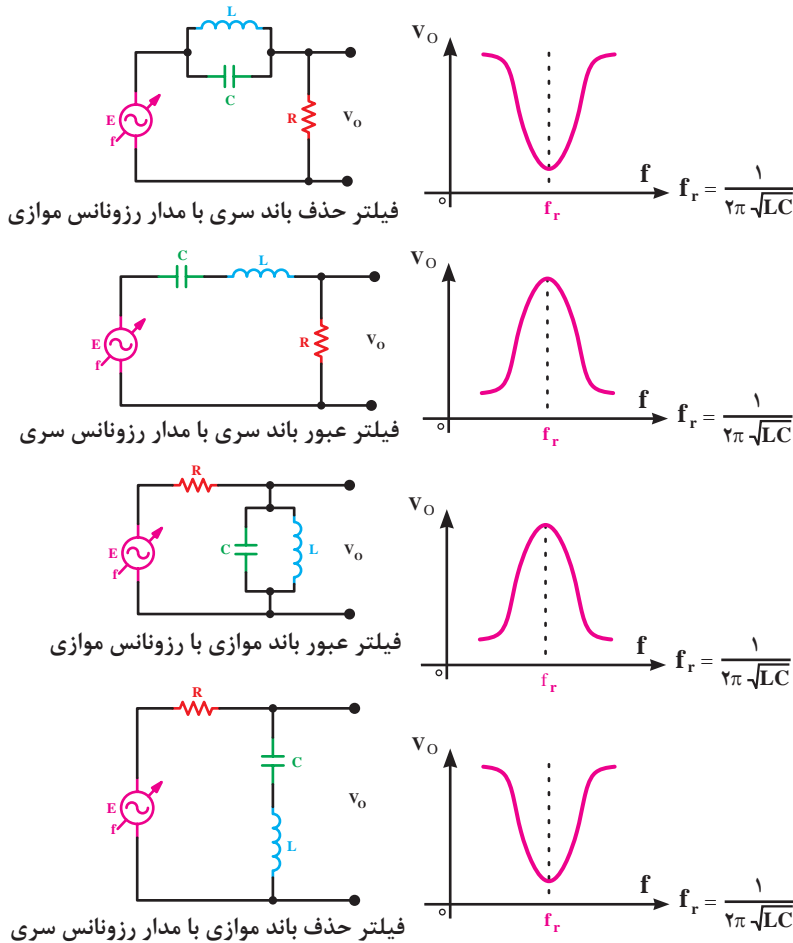
$$I.R = I.X_C \quad (1)$$

$$R = X_C \quad (2)$$

$$X_C = \frac{1}{2\pi F_C C} \quad (3)$$

$$F_C = \frac{1}{2\pi RC} \quad (4)$$

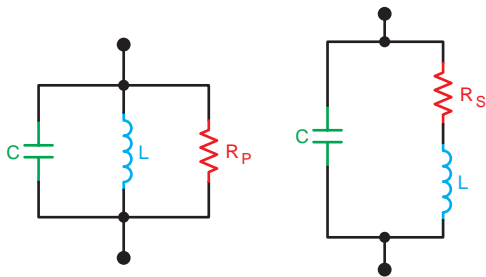
فیلترهای عبوری باند و حذف باند (میان‌گذر و میان‌نگذر): در شکل ۱۴ انواع فیلترهای عبور باند و حذف باند را ملاحظه می‌کنید. این فیلترها از نظر آرایش مدار در دو نوع سری و موازی ساخته می‌شوند. در این نوع فیلترها مدار رزونانس سری یا موازی به کار می‌رود. چنانچه مدار رزونانس به صورت سری با بار بسته شود فیلتر از نوع سری و چنانچه به صورت موازی بسته شود فیلتر از نوع موازی است.



شکل ۱۴- انواع فیلترهای عبور باند و حذف باند

پهنای باند فیلترهای عبور باند و حذف باند

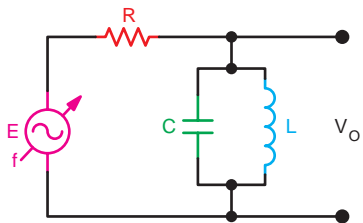
مقدار پهنای باند در فیلترهای عبور باند، اساساً بستگی به R_S و R_P دارد. R_S مقاومت اهمی سیم پیچ یا هر مقاومت اهمی دیگری است که به صورت سری با آن در نظر گرفته می‌شود، دارد. R_P مقاومت معتدل اهمی موازی شده با سیم پیچ است که در شکل ۱۵ نشان داده شده است. پهنای باند فیلتر عبور باند و حذف باند با تعیین فرکانس‌های قطع بالا (HF) و قطع پایین (LF) مشخص می‌شود.



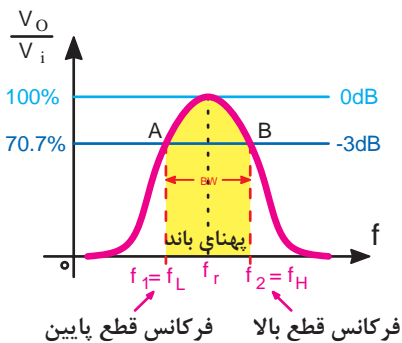
شکل ۱۵- مقاومت R_p/R_s



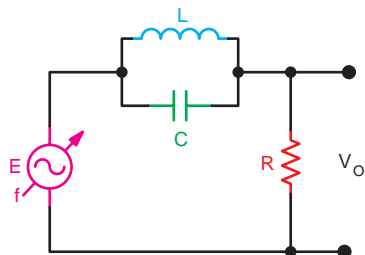
در مورد فیلترها با رزونانس موازی باید به این نکته توجه شود که مقدار مقاومت R_p و مقاومت داخلی سیم پیچ اهمیت دارد و باید همواره مقدار مقاومت R_p خیلی بزرگتر از مقاومت داخلی سیم پیچ باشد تا فیلتر بتواند پاسخ فرکانسی قابل قبولی را ارائه کند. همچنین در مدار رزونانس سری باید مقاومت داخلی سیم پیچ (R_s) خیلی کم باشد.



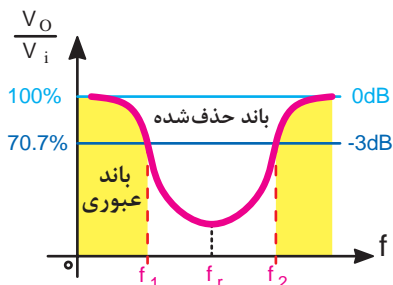
در شکل ۱۶ فیلتر میان گذر و پاسخ فرکانسی آن نشان داده شده است. در این فیلتر پهنای باند BW با $BW = f_2 - f_1$ برابر است.



شکل ۱۶- فیلتر عبور باند و پاسخ فرکانسی به آن



در شکل ۱۷ فیلتر حذف باند و پاسخ فرکانسی آن نشان داده شده است. در این فیلتر پهنای باند عبور شامل تمام فرکانس‌های از صفر تا بی نهایت، به جز محدوده $f_2 - f_1$ است.

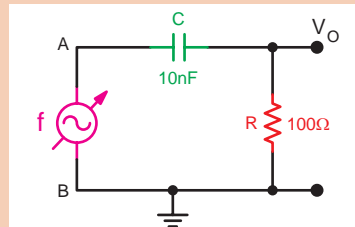
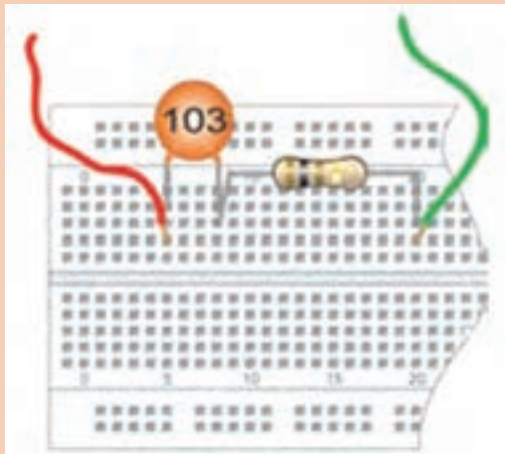


شکل ۱۷- فیلتر حذف باند و پاسخ فرکانسی به آن

برای اندازه‌گیری فرکانس‌های قطع بالا و پایین فیلترهای عبور باند و حذف باند باید در فرکانس‌های رزونانس

دامنه سیگنال خروجی را اندازه بگیریم بعد فرکانس را تغییر دهیم تا دامنه سیگنال خروجی به ۷۰٪ درصد ماکزیمم خود برسد.

مدار شکل زیر را روی برد ببندید. این مدار چه نوع فیلتری است؟ چرا؟ شرح دهید



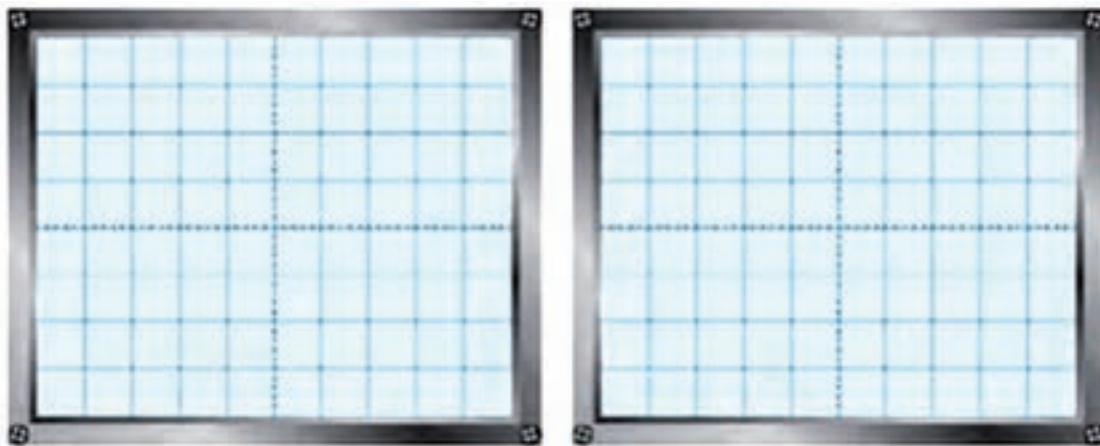
فعالیت
کارگاهی



۱ سیگنال ژنراتور AF را روشن کنید و روی فرکانس ۱۵۰ کیلوهرتز سینوسی تنظیم کنید و خروجی آن را به AB اتصال دهید. پیک تا پیک سیگنال ولتاژ خروجی سیگنال ژنراتور را روی نصف حداکثر پیک تا پیک خروجی آن تنظیم کنید.

۲ ورودی AB را به یک کانال V_o و خروجی را به کانال دیگر اسیلوسکوپ اتصال دهید و اسیلوسکوپ را روشن کنید.

۳ سیگنال‌های ولتاژ ورودی و خروجی مدار را به کمک اسیلوسکوپ روی نمودارهای زیر رسم کنید. مقادیر پیک تا پیک و فرکانس سیگنال‌ها را اندازه بگیرید و یادداشت کنید.



۴ فرکانس سیگنال ژنراتور را روی ۱۵۹ کیلوهرتز قرار دهید. در این حالت دامنه ولتاژ خروجی را اندازه بگیرید و یادداشت کنید.

۵ سیگنال ژنراتور را روی نصف دامنه ماکزیمم خروجی آن بگذارید و طبق جدول زیر فرکانس را تغییر دهید. در هر مرحله دامنه پیک تا پیک ورودی و خروجی را اندازه بگیرید یادداشت کنید.

فرکانس سیگنال ژنراتور	ولتاژ ورودی V_{ip-p}	ولتاژ خروجی V_{op-p}
$F_1 = 130 \text{ KHz}$		
$F_2 = 140 \text{ KHz}$		
$F_3 = 150 \text{ KHz}$		
$F_4 = 159 \text{ KHz}$		
$F_5 = 170 \text{ KHz}$		
$F_6 = 180 \text{ KHz}$		
$F_7 = 190 \text{ KHz}$		

در هر مرحله اندازه گیری باید دامنه ورودی ثابت باشد.

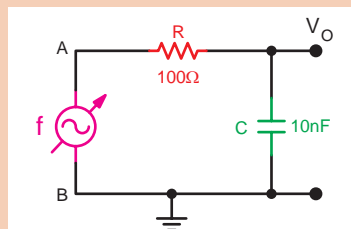
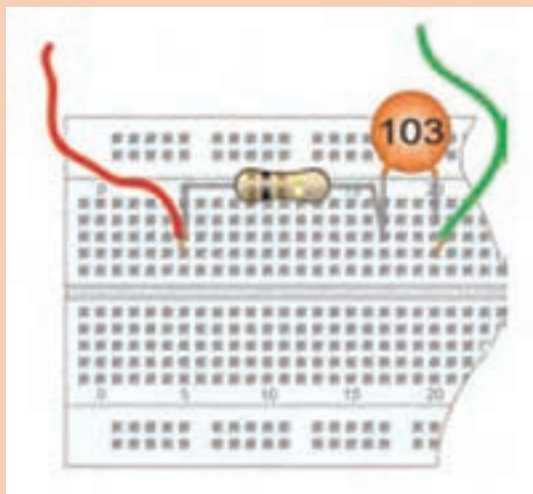
نکته مهم



فعالیت
کارگاهی



مدار شکل زیر را روی برد ببندید. این مدار چه نوع فیلتری است؟ چرا؟ شرح دهید



۱ با تغییر فرکانس سیگنال ژنراتور دامنه سیگنال خروجی را اندازه بگیرید و یادداشت کنید.

۲ فرکانس سیگنال ژنراتور را آنقدر کاهش دهید تا دامنه سیگنال خروجی به 70% درصد مرحله بالا برسد. در این حالت فرکانس را اندازه بگیرید و نتیجه را یادداشت کنید.

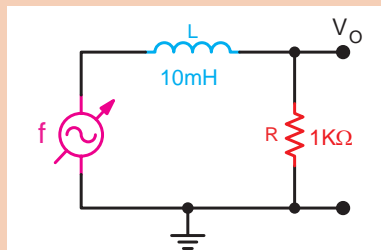


در این حالت از اسیلوسکوپ دو کاناله استفاده کنید و هر دو سیگنال ورودی و خروجی را به طور هم‌زمان روی اسیلوسکوپ ببینید و باهم مقایسه کنید سپس فرکانس را اندازه بگیرید.

۲ با توجه به نتایج آزمایش‌های دو مدار بالا فرکانس قطع مدار چند کیلوهرتز است؟ مقدار آن را بنویسید.



۱ مدار شکل روبه‌رو را روی برد ببندید. این مدار چه نوع فیلتری است؟ چرا؟ شرح دهید.



۲ سیگنال ژنراتور را روی موج سینوسی با پیک تا پیک ۴ ولت و فرکانس ۱۶ کیلوهرتز، تنظیم کنید. در صورتی که مقاومت داخلی سیم‌پیچ زیاد است مقدار R را تغییر دهید.

۳ به کمک اسیلوسکوپ فرکانس قطع مدار را اندازه بگیرید و مقدار آن را یادداشت کنید.

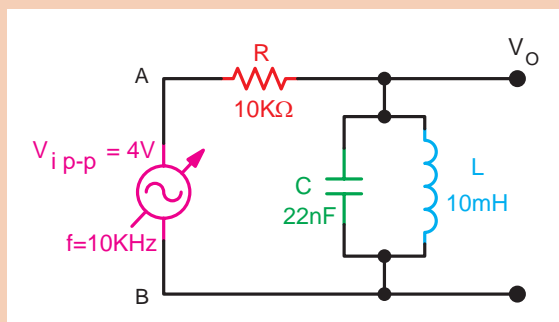
۴ با استفاده از رابطه $F_0 = \frac{R}{2\pi L}$ فرکانس قطع مدار را محاسبه کنید و مقدار آن را بنویسید.

۵ مقدار دامنه سیگنال خروجی را درحالی‌که ورودی روی ۴ ولت پیک تا پیک قرار دارد طبق جدول زیر تغییر فرکانس ورودی اندازه بگیرید و یادداشت کنید.

فرکانس سیگنال ژنراتور	ولتاژ ورودی V_{ip-p}	ولتاژ خروجی V_{op-p}
$F_1=7\text{KHz}$		
$F_2=10\text{KHz}$		
$F_3=13\text{KHz}$		
$F_4=16\text{KHz}$		
$F_5=19\text{KHz}$		
$F_6=22\text{KHz}$		
$F_7=25\text{KHz}$		



مدار شکل زیر را روی برد برد ببندید. این مدار چه نوع فیلتری است؟ چرا؟ شرح دهید.

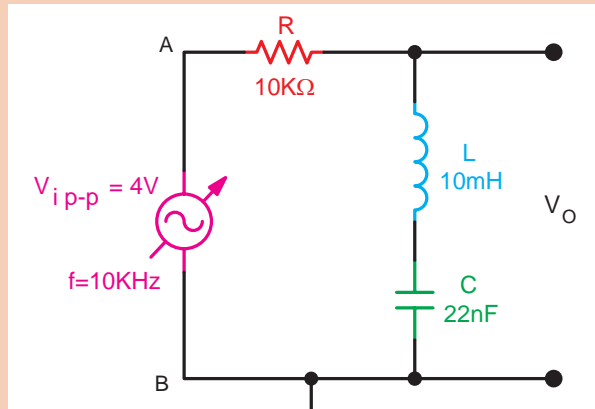


- ۱ به کمک اسیلوسکوپ فرکانس‌های رزونانس قطع پایین و قطع بالا را اندازه بگیرید و یادداشت کنید. در صورتی که مقاومت داخلی سلف ۱۰ میلی‌هائری زیاد است مقدار مقاومت را تغییر دهید.
- ۲ مقدار دامنه سیگنال خروجی را در حالی که ورودی روی ۴ ولت پیک تا پیک قرار دارد طبق جدول زیر با تغییر فرکانس ورودی اندازه بگیرید و یادداشت کنید. منحنی پاسخ فرکانسی فیلتر را رسم کنید.

فرکانس سیگنال ژنراتور	ولتاژ ورودی V_{i-p-p}	ولتاژ خروجی V_{o-p-p}
$F_1 = 4 \text{ KHz}$		
$F_2 = 6 \text{ KHz}$		
$F_3 = 8 \text{ KHz}$		
$F_4 = 10 \text{ KHz}$		
$F_5 = 12 \text{ KHz}$		
$F_6 = 14 \text{ KHz}$		
$F_7 = 16 \text{ KHz}$		



۱ مدار شکل زیر را روی برد ببندید. این مدار چه نوع فیلتری است؟ چرا؟ شرح دهید.



۲ خروجی V_o را به اسیلوسکوپ متصل کنید. در صورتی که مقدار مقاومت داخلی سیم‌پیچ 10 میلی‌هانری زیاد است، مقدار مقاومت R را تغییر دهید.

۳ به کمک اسیلوسکوپ دامنه و فرکانس‌های $f_1 - f_2 - f_3$ را که در خروجی ظاهر می‌شود اندازه بگیرید و یادداشت کنید.

۴ مقدار دامنه سیگنال خروجی را در حالی که ورودی روی 4 ولت پیک تا پیک قرار دارد طبق جدول زیر و با تغییر فرکانس ورودی اندازه بگیرید و یادداشت کنید.

ولتاژ ورودی V_{ip-p}	فرکانس سیگنال ژنراتور	ولتاژ خروجی V_{op-p}
	$F_1 = 4 \text{ KHz}$	
	$F_2 = 6 \text{ KHz}$	
	$F_3 = 8 \text{ KHz}$	
	$F_4 = 10 \text{ KHz}$	
	$F_5 = 12 \text{ KHz}$	
	$F_6 = 14 \text{ KHz}$	
	$F_7 = 16 \text{ KHz}$	

کاربرد هر یک از فیلترها را به صورت جداگانه بررسی نمایید.



کار با سیگنال ژنراتور فرکانس رادیویی (RF) Radio Frequency Signal Generator

یکی از دستگاه‌های الکترونیکی، که کاربرد نسبتاً وسیعی در آزمایشگاه‌های الکترونیک دارد، دستگاه ژنراتور RF است. این دستگاه قادر به تولید فرکانس‌های رادیویی است. به وسیله سلکتورهای دستگاه، می‌توان فرکانس موردنظر را انتخاب کرد. هر قدر باند فرکانسی دستگاه وسیع‌تر باشد، دستگاه گران‌تر است. از مشخصه‌های عمده مولدهای فرکانس، توانایی آن در تولید سیگنال AM است. غالباً دستگاه‌ها به گونه‌ای ساخته می‌شوند که می‌توان از آنها به عنوان مدولاتور با سیگنال داخلی یا مدولاتور با سیگنال خارجی استفاده کرد. در شکل ۱۸، تصویر ظاهری یک نمونه سیگنال ژنراتور RF را ملاحظه می‌کنید. این سیگنال ژنراتور می‌تواند فرکانس‌هایی در محدوده ۱۰۰ KHz تا ۴۵۰ MHz را تولید کند. کار هر یک از دکمه‌ها و سلکتورهای دستگاه به شرح زیر است:



شکل ۱۸- شکل ظاهری دستگاه مولد RF و کنترل‌های آن

کلیدهای کنترلی	نام	شرح
۱	صفحه مدرج و عقربه انتخاب فرکانس	به وسیله عقربه و درجات روی صفحه می‌توان فرکانس دلخواه را انتخاب کرد. درجه‌بندی صفحه مدرج در شش باند A، B، C، D، E و F قابل استفاده است.
۲	سلکتور انتخاب حوزه کار	این کلید دارای شش وضعیت مختلف است که با آن می‌توان یکی از باندهای A تا F را انتخاب کرد
۳	سوکت اتصال کریستال XTAL	این ترمینال به منظور اتصال کریستال کوارتز، ۱ تا ۱۵ مگاهرتز استفاده می‌شود و نوسان‌ساز، به صورت کریستالی، عمل می‌کند، سیگنال‌های خروجی به وسیله نوسان‌ساز کریستالی تولید می‌شود و همواره پایدار است.

این کلید برای خاموش و روشن کردن دستگاه مورد استفاده قرار می‌گیرد.	کلید خاموش - روشن (ON-OFF)	۴
این لامپ، روشن یا خاموش بودن دستگاه را نشان می‌دهد	لامپ سیگنال (نشانه)	۵
این کلید دارای سه حالت است که به ترتیب عبارت‌اند از X TAL OSC , INT_MOD , EXT_MOD	کلید حالت (Mode Switch)	۶
این ترمینال‌ها در دو وضعیت مورد استفاده قرار می‌گیرد	ترمینال ورودی - خروجی (OUTPUT_INPUT)	۷
تنظیم مقادیر کم ولتاژ خروجی	کلید تنظیم دقیق دامنه (FINE)	۸
با استفاده از این کلید می‌توان دامنه خروجی را با ضرب ده تغییر داد.	کلید دامنه RF کم‌وزیاد (HIGH LOW)	۹
از این ترمینال، سیگنال خروجی دریافت می‌شود. سیگنال‌های خروجی به‌صورت RF ساده، مدوله AM داخلی و مدوله AM خارجی‌اند.	ترمینال خروجی (OUTPUT)	۱۰

در شکل ۱۹ دو نمونه سیگنال ژنراتور RF دیجیتالی مشاهده می‌کنید، سلکتورها و دکمه‌های مختلف این دستگاه به‌صورت صفحه کلید (keyboard) است و با فشار دادن آن، حالات مختلف ایجاد می‌گردد. از مزایای عمده این دستگاه‌ها، نشان دادن مقدار فرکانس روی فرکانس متر دیجیتالی نصب‌شده روی پانل دستگاه است، که خواندن مقادیر را آسان می‌کند.



RF ژنراتور معمولی



RF ژنراتور دیجیتالی

شکل ۱۹- چند نمونه سیگنال ژنراتور RF

مشخصات شکل موج‌های خروجی سیگنال ژنراتور RF

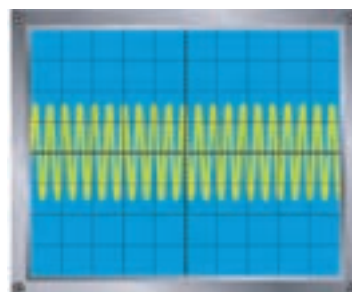
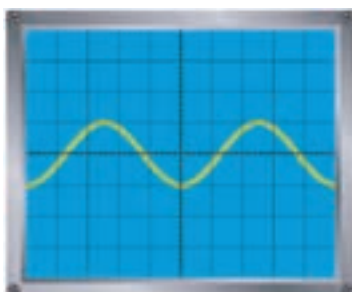
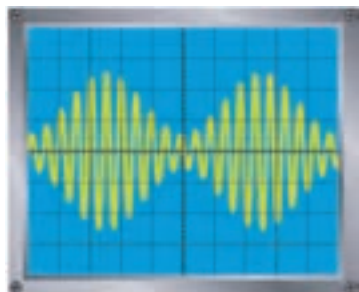
به منظور آشنایی بیشتر با مشخصات شکل موج‌های خروجی سیگنال ژنراتور RF، به شرح شکل موج‌های خروجی می‌پردازیم.

شکل موج خروجی ترمینال‌های شماره (۱۰) (OUTPUT) در حالتی که کلید شماره (۶) در وضعیت EXT یا XTAL قرار گیرد و به ورودی ترمینال‌های شماره (۷) سیگنالی اعمال نشود، یک سیگنال RF ساده است که سیگنال حامل نامیده می‌شود.

در صورتی که کلید شماره (۶) در وضعیت INT قرار داده شود، سیگنال حامل با فرکانس f_c به وسیله سیگنال پیام سینوسی شکل 20- ب به صورت AM مدوله می‌شود. سیگنال مدوله شده AM در شکل 20- ج نشان داده شده است. معمولاً سیگنال پیام (FM) دارای فرکانسی برابر با یک کیلوهرتز است. همچنین در صورت نیاز، می‌توان سیگنال یک کیلوهرتز پیام (FM) را از ترمینال‌های شماره (۷) نیز دریافت کرد. در شکل 20- ب نمونه این شکل موج را مشاهده می‌کنید.

در صورتی که کلید شماره (۶) در وضعیت EXT قرار داده می‌شود و به ترمینال شماره (۷) سیگنال پیام اعمال گردد، شکل موج خروجی یک سیگنال مدوله شده AM خواهد بود. شکل موج متناسب با شکل موج پیام می‌تواند سینوسی، مربعی، مثلثی و... باشد. در شکل‌های 20- و 5- د یک نمونه سیگنال مدوله شده با پیام مربعی را ملاحظه می‌کنید.

$$f_c = 1\text{MHz} \quad f_m = 1\text{KHz} \quad e_m = E_m \sin \omega_m t \quad f_m = 1\text{KHz} \quad e_c = E_c \sin 2\pi f_c t \quad f_c = 1\text{MHz}$$

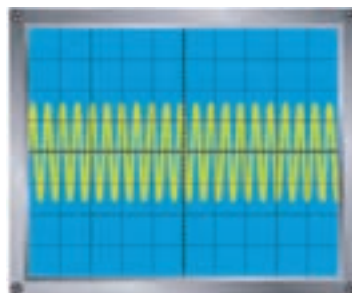
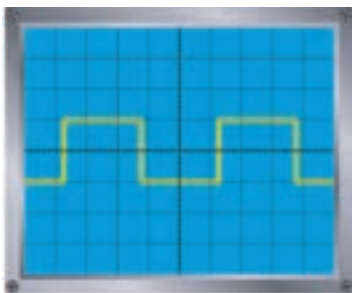
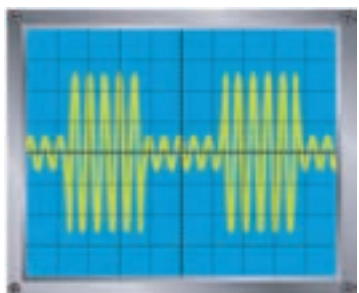


ج) سیگنال مدوله شده AM با پیام سینوسی

ب) سیگنال پیام سینوسی f_m

الف) سیگنال حامل f_c

$$f_c = 1\text{MHz} \quad f_m = 1\text{KHz}$$



و) سیگنال مدوله شده با پیام مربعی

ه) سیگنال پیام مربعی

د) سیگنال حامل f_c

شکل 20- سیگنال مدوله شده AM



۱- مطابق شکل زیر نحوه اتصال سیگنال ژنراتور RF برای مدولاسیون خارجی را انجام دهید توجه داشته باشید که دامنه خروجی فانکشن ژنراتور باید به اندازه‌ای انتخاب شود که سیگنال مدوله شده اعوجاج پیدا نکند. سپس شکل موج خروجی را مشاهده و رسم نمایید.



در مراحل بعدی از اصطلاحات m ، m_p و M استفاده شده است که هر یک دارای معنایی به شرح زیر است.

الف) $m_p = M$ است و به معنی درصد مدولاسیون یا Modulation Percent است.
ب) m شاخص مدولاسیون است که برابر با نسبت دامنه پیام به دامنه حامل است.

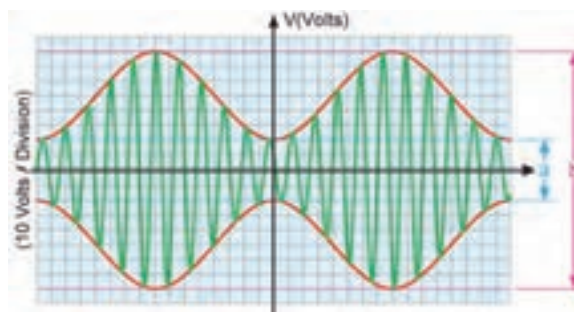
۲- اندازه‌گیری درصد مدولاسیون

شکل موج AM را روی صفحه اسیلوسکوپ بیاورید سپس مطابق شکل زیر که یک نمونه سیگنال AM نشان داده شده است. مقادیر a و b را از روی شکل اندازه بگیرید. مقادیر درصد مدولاسیون از رابطه زیر محاسبه کنید.

$$M = m_p = \frac{b - a}{b + a} \times 100$$



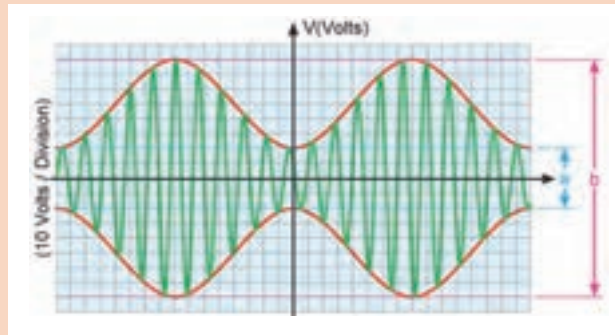
ضمناً می‌توانید از رابطه $m = \frac{E_m}{E_c} \times 100$ استفاده کرد.



سیگنال AM روی صفحه اسیلوسکوپ



مقدار درصد مدولاسیون را در شکل زیر با روش اندازه‌گیری به‌دست آورید. هر تقسیم‌بندی قائم برابر ۱۰ ولت است.



حل: با توجه به معادله بالا مقادیر a و b را اندازه می‌گیریم چون هر تقسیم‌بندی، معادل ۱۰ ولت است، داریم:

$$a = 40 \text{ V} \quad b = 160 \text{ V}$$

$$M = \frac{b - a}{b + a} \times 100$$

$$M = \frac{160 - 40}{160 + 40} \times 100 = \frac{120}{200} \times 100 = 60\%$$

$$M = 60\%$$

با مراجعه به منابع مختلف از جمله اینترنت تحقیق کنید آیا سیگنال ژنراتوری با مدولاسیون FM وجود دارد؟

تحقیق کنید



فیلم مربوط به انواع مدولاسیون‌ها را مشاهده کنید.

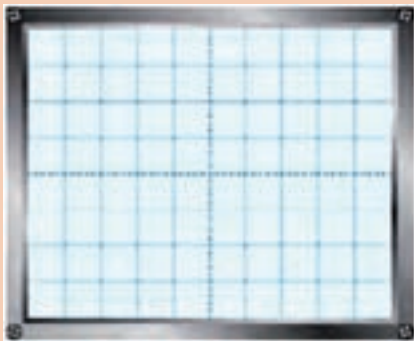
فیلم



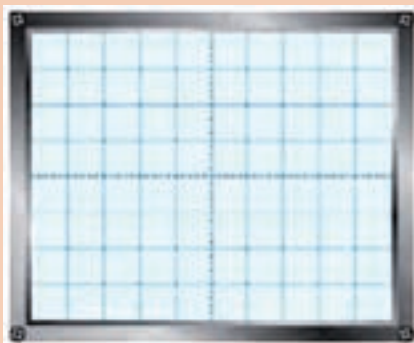
کار با سیگنال ژنراتور RF

- ۱ سیگنال ژنراتور RF را روی فرکانس ۴۵۵ کیلوهرتز با مدولاسیون خارجی قرار دهید. کلید Hi-Low روی low باشد و کلید FINE را روی بیشترین مقدار قرار دهید.
- ۲ اسیلوسکوپ را به ترمینال خروجی مولد RF وصل و آن را طوری تنظیم کنید که ۲ یا ۳ سیکل کامل روی صفحه ظاهر شود (Time/DIV روی μS)

فعالیت
کارگاهی

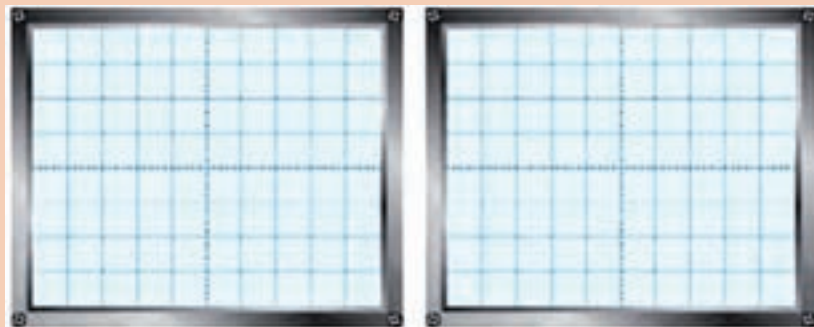


۳ تصویر ظاهرشده روی صفحه اسیلوسکوپ را با مقیاس مناسب روی نمودار زیر ترسیم کنید و مقادیر فرکانس و ولتاژ را با توجه به شکل موج ترسیم‌شده، محاسبه کنید. آیا مقادیر به‌دست آمده از روی اسیلوسکوپ و فرکانس سیگنال ژنراتور با هم تطبیق دارد؟ توضیح دهید.



۴ کلید Hi-Low را در وضعیت Hi و فرکانس سیگنال ژنراتور را روی یک مگاهرتز بگذارید و شکل موج خروجی را روی نمودار زیر ترسیم کنید. مقادیر ولتاژ و فرکانس را با توجه به شکل ترسیم‌شده، محاسبه و آن را با مقادیر انتخاب‌شده روی سیگنال ژنراتور مقایسه کنید و درباره آن توضیح دهید. کلید Low-Hi میزان دامنه ولتاژ را چقدر تغییر می‌دهد؟ مقادیر خروجی را در حالت Hi و Low اندازه‌گیری کنید و نسبت ولتاژها را به‌دست آورید و نتیجه را بنویسید.

۵ کلید MODE را در وضعیت INT MODE قرار دهید و شکل موج ظاهرشده را روی صفحه اسیلوسکوپ، در دو حالت (حدوداً ۰٫۲ تا ۱ میکروتانیه و حدوداً ۰٫۱ تا ۰٫۵ میلی‌ثانیه) در نمودارهای زیر رسم کنید (فرکانس Fc روی یک مگاهرتز قرار دارد)



آیا شکل موج به‌دست‌آمده سیگنال مدوله‌شده AM است؟ در صورتی که جواب مثبت است، فرکانس سیگنال مدوله‌کننده چقدر است؟ شرح دهید.

۶ پروب اسیلوسکوپ را به ترمینال‌های OUTPUT-INPUT متصل کنید و شکل موج ظاهرشده روی صفحه اسیلوسکوپ را در نموداری رسم کنید و دامنه و فرکانس آن را، با توجه به شکل موج ترسیم‌شده، محاسبه کنید. ولوم انتخاب فرکانس (۱) را تغییر دهید. آیا فرکانس تغییر می‌کند؟ چرا؟ شرح دهید.

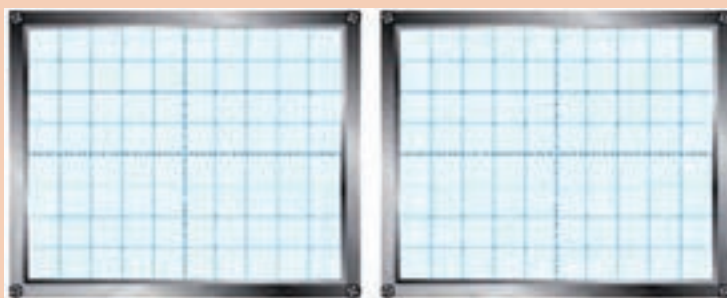
۷ کلید MODE را در وضعیت EXT-MODE قرار دهید و اسیلوسکوپ را به خروجی (OUTPUT) دستگاه ژنراتور RF متصل کنید.

سیگنال ژنراتور RF را روی یک مگاهرتز قرار دهید. فانکشن ژنراتور AF را روی ۵KHz سینوسی بگذارید و خروجی آن را به ترمینال‌های INPUT-OUTPUT سیگنال ژنراتور RF متصل کنید. دامنه فانکشن ژنراتور را طوری تنظیم کنید که سیگنال مدوله شده خروجی بدون اعوجاج باشد. شکل موج خروجی سیگنال ژنراتور RF را با مقیاس مناسب ترسیم کنید (Tim/DIV روی میلی ثانیه قرار گیرد).

۸ دامنه سیگنال ژنراتور AF را تغییر دهید و اثر آن را روی شکل موج خروجی بررسی کنید و نتیجه را شرح دهید.

۹ دامنه سیگنال ژنراتور RF را تغییر دهید و اثر آن را روی سیگنال خروجی بررسی نمایید و نتیجه را تجزیه و تحلیل کنید و توضیح دهید.

۱۰ فانکشن ژنراتور RF را روی سیگنال مربعی و مثلثی قرار دهید و شکل موج سیگنال خروجی مولد RF را از روی صفحه اسیلوسکوپ، در نمودارهای زیر رسم کنید.

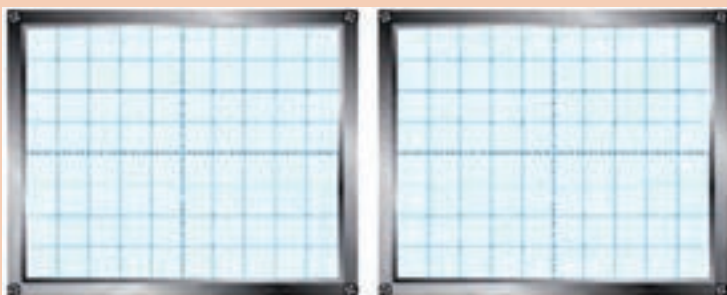


۱۱ مقدار درصد مدولاسیون را از روی نمودارهای مرحله قبل اندازه‌گیری کنید. این اندازه‌گیری را از روی صفحه اسیلوسکوپ انجام دهید و نتیجه را بنویسید.

۱۲ سیگنال ژنراتور RF را روی مدولاسیون داخلی قرار دهید و فرکانس آن را روی ۲ مگاهرتز بگذارید و درصد مدولاسیون داخلی را اندازه بگیرید و بنویسید.

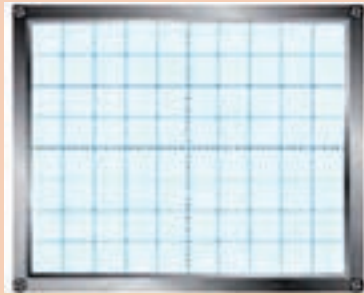
۱۳ شرایط را برای مدولاسیون خارجی فراهم‌سازید. مولد AF را روی ۲ کیلوهرتز و مولد RF را روی ۶۰۰ کیلوهرتز قرار دهید. دامنه AF و RF را طوری تغییر دهید که مدولاسیون ۵۰٪، ۷۵٪ و ۱۰۰٪ به‌وجود آید.

شکل موج هر یک از سیگنال‌ها را روی نمودارهای زیر رسم کنید.

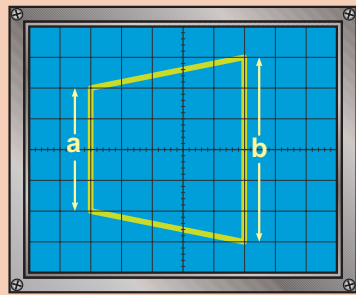


۱۴ دامنه سیگنال AF و RF را از روی نمودار ترسیم‌شده مرحله قبل در مراحل مدولاسیون ۵۰٪، ۱۰۰٪ اندازه بگیرید و درصد مدولاسیون را محاسبه کنید و بنویسید.

۱۵ آیا تغییر دامنه سیگنال RF و AF موجب تغییر درصد مدولاسیون می‌شود و از فرمول $M = \frac{E_m}{E_c}$ تبعیت می‌کند؟ توضیح دهید.



۱۶ دامنه سیگنال AF در مرحله ۱۳ را آن قدر افزایش دهید تا مدولاسیون بیش از صد درصد را در نمودار روبه‌رو رسم کنید.



۱۷ اسیلوسکوپ را روی حالت X-Y بگذارید. سیگنال AF را به محور X (CH_1) و سیگنال مدوله‌شده AM را به محور Y (CH_2) اعمال کنید. در این حالت یک دوزنقه بر بروی صفحه اسیلوسکوپ، طبق نمودار روبه‌رو مشاهده می‌کنید، ظاهر می‌شود. مقدار درصد مدولاسیون را با استفاده از نمودار زیر به دست آورید و در مورد آن توضیح دهید.

۱۸ دامنه AF را تغییر دهید و مقدار درصد مدولاسیون را با استفاده از دوزنقه مدولاسیون در دو حالت به دست آورید (مدولاسیون ۱۰۰٪، مدولاسیون ۷۵٪)

مراحل آزمایش ۱ تا ۱۸ را به کمک نرم‌افزار مولتی سیم اجرا کنید و گزارش کامل آن را بنویسید.

کار در منزل



فیلم

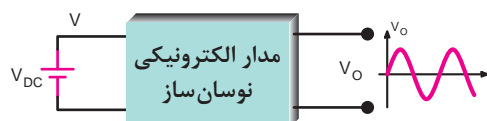


فیلم مربوط به انواع نوسان‌سازها را مشاهده کنید.

نوسان‌سازها مدارهای ویژه‌ای هستند که کاربرد نسبتاً گسترده‌ای در مدارهای مخابراتی دارند. بدون نوسان‌سازها ارسال و دریافت پیام‌های رادیویی امکان‌پذیر نیست. نوسان‌سازها یا مولدهای شکل موج، در دستگاه‌هایی نظیر مولتی‌مترهای دیجیتالی، اسیلوسکوپ، گیرنده و فرستنده‌های رادیویی، رایانه‌ها و وسایل دیجیتالی نظیر شمارنده‌ها، تایمرها، ماشین‌های حساب و دستگاه‌های فراوان دیگر مورد استفاده قرار می‌گیرند. لذا می‌توان گفت نوسان‌ساز از اجزای اساسی دستگاه‌های الکترونیکی است.

اصول نوسان‌سازی

نوسان‌ساز، مداری است که بدون اعمال سیگنال متناوب به ورودی آن، در خروجی، سیگنال متناوب تولید کند. شکل ۲۱ بلوک دیاگرام نوسان‌ساز سینوسی را نشان می‌دهد.



شکل ۲۱- بلوک دیاگرام نوسان‌ساز سینوسی

همان‌طور که مشاهده می‌شود به مدار الکترونیکی نوسان‌ساز ولتاژ DC داده شده است و مدار ولتاژ DC را به ولتاژ متناوب سینوسی تبدیل نموده است. به نوسان‌ساز، اسیلاتور (oscillator) نیز می‌گویند.

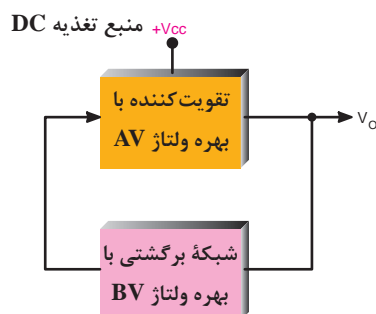
کار در کلاس



انواع نوسان‌ساز از نظر شکل موج تولیدی به چند دسته تقسیم می‌شوند.

اصول کار مدارهای الکترونیکی نوسان‌ساز

اغلب نوسان‌سازها از یک طبقه تقویت‌کننده و طبقه‌ای به نام شبکه برگشتی یا فیدبک (Feed Back) تشکیل شده‌اند. شبکه برگشتی معمولاً بخشی از سیگنال خروجی تقویت‌کننده را به ورودی تقویت‌کننده برگشت می‌دهد. شکل ۲۲ بلوک دیاگرام کلی نوسان‌ساز را نشان می‌دهد.



شکل ۲۲- بلوک دیاگرام کلی نوسان‌ساز

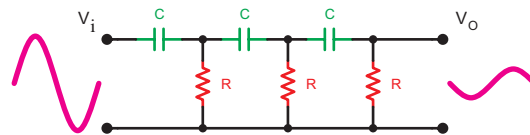
نیازهای اولیه برای نوسان‌سازی

در کلیه نوسان‌سازها باید شرایط و عوامل زیر وجود داشته باشد تا مدار به نوسان درآید.
الف) منبع انرژی: منبع انرژی می‌تواند منبع تغذیه، باتری شیمیایی یا باتری نوری باشد (شکل ۲۳).

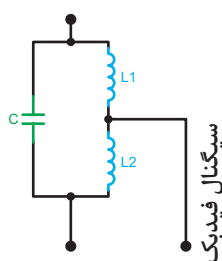


شکل ۲۳- انواع باتری‌ها

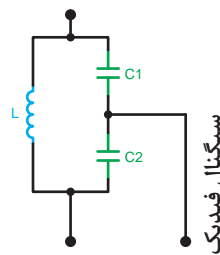
ب) مدار تعیین‌کننده فرکانس: این مدار معمولاً یک مدار رزونانس LC یا مدار RC یا مدارهایی با مشخصات ویژه است. نوسان‌های اولیه، در این مدارها تولید می‌شود (شکل ۲۴).



الف) مدار رزونانس RC



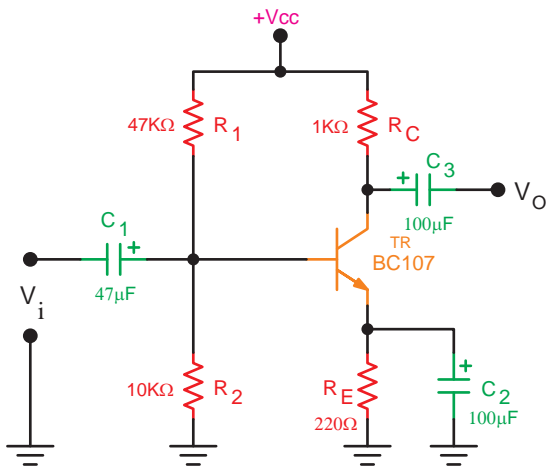
ج) مدار رزونانس LC



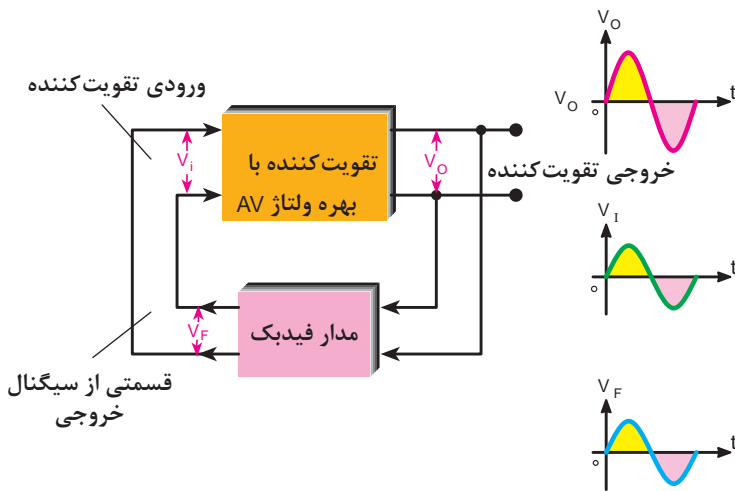
ب) مدار رزونانس LC

شکل ۲۴- مدارهای رزونانس LC و RC

ج) تقویت کننده: مدار تقویت کننده معمولاً یکی از انواع تقویت کننده‌های ترانزیستوری BJT، FET یا IC است. سیگنال‌های اولیه که توسط مدار تعیین کننده فرکانس تولید می‌شود به وسیله مدار تقویت کننده تقویت می‌گردد (شکل ۲۵).

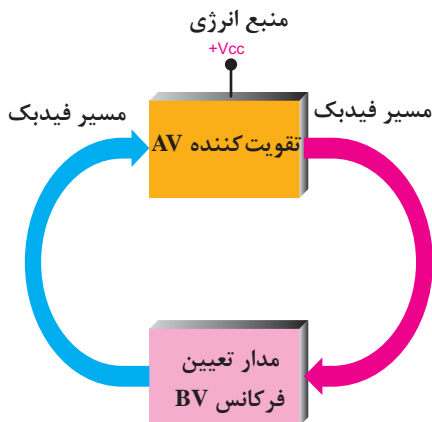


شکل ۲۵- تقویت کننده ترانزیستوری



شکل ۲۶- ایجاد فیدبک مثبت توسط شبکه برگشتی

د) مدار فیدبک یا بازخورد (Feed Back): به مفهوم انتقال بخشی از سیگنال خروجی به ورودی مدار است. در نوسان سازها قسمتی از سیگنال خروجی طوری به ورودی منتقل می‌شود که با آن هم فاز باشد. در این حالت فیدبک را فیدبک مثبت (Positive Feed Back) می‌نامند. در صورتی که سیگنال برگشتی با سیگنال ورودی 180° درجه اختلاف فاز داشته باشد آن را فیدبک منفی (Negative Feed Back) می‌نامند. شکل ۲۶ فیدبک مثبت را نشان می‌دهد.



شکل ۲۷- بخش‌های مورد نیاز برای نوسان سازی

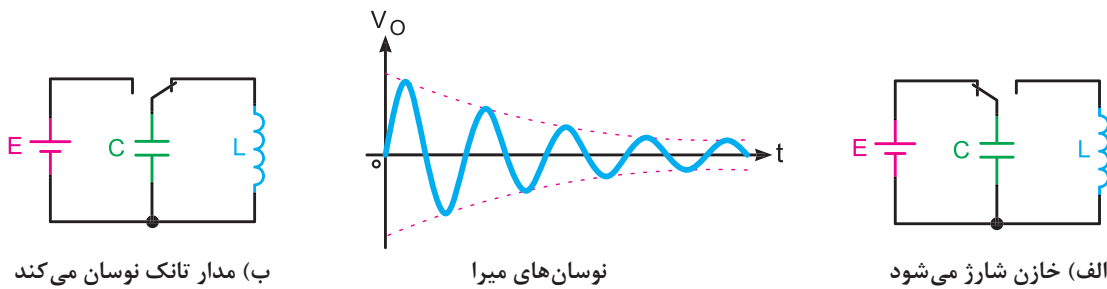
در شکل ۲۷ بخش‌های مورد نیاز جهت نوسان سازی صورت بلوک دیاگرام ترسیم شده است.

یک اسیلاتور چگونه به نوسان درمی آید؟

- سه مرحله از تولید نوسان‌ها در نوسان‌ساز به ترتیب عبارت‌اند از:
- الف) مرحله روشن کردن دستگاه با زدن کلید
 - ب) مرحله تولید سیگنال اولیه
 - ج) مرحله پایدار شدن نوسان‌ها

اصل بارک هاوزن (Barkhausen Criterion)

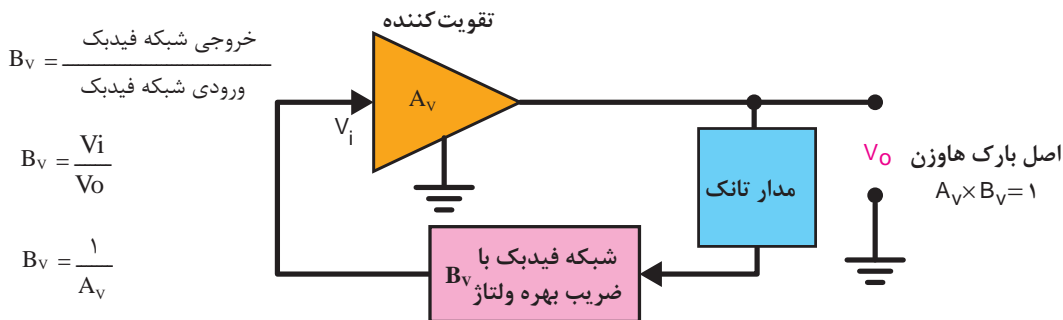
بنابر اصل بارک هاوزن، زمانی نوسان‌های یک نوسان‌ساز پایدار می‌شود که حاصل ضرب بهره ولتاژ تقویت‌کننده در BV که ضریب بهره ولتاژ مدار فیدبک نامیده می‌شود برابر یک شود ($AV \times BV = 1$). به‌طور کلی هرگاه یک سیم‌پیچ با یک خازن به‌صورت موازی بسته شود؛ مدار تانک شکل می‌گیرد. با اعمال یک پالس در مدار تانک، انرژی را در خازن ذخیره می‌شود. این انرژی در داخل سیم‌پیچ تخلیه می‌شود و میدانی را در اطراف آن به‌وجود می‌آورد. وقتی خازن کاملاً دشارژ شد، انرژی ذخیره‌شده در سیم‌پیچ خازن را مجدداً شارژ می‌کند و نوسان‌ها تداوم می‌یابد. در شکل ۲۸- الف نحوه شارژ خازن (تولید پالس) و در شکل ۲۸- ب نحوه تولید نوسان در مدار تانک، نشان داده شده است.



شکل ۲۸- تولید نوسان در مدار تانک

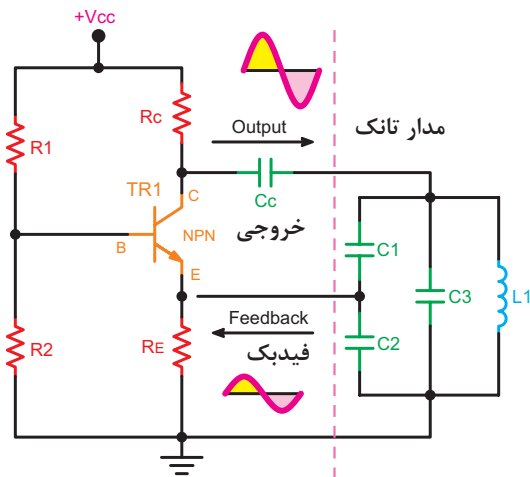
در صورتی که مقاومت اهمی سیم‌پیچ صفر و مقاومت عایق خازن بی‌نهایت باشد، نوسان‌ها پایدار خواهد شد. از آنجا که عملاً این مقادیر صفر و بی‌نهایت نیستند، نوسان‌ها پایدار نخواهد بود و بعد از مدت زمان معینی، که مقدار آن به مقاومت سیم‌پیچ بستگی دارد، میرا می‌شود. فرکانس نوسان‌ها از رابطه
$$F_T = \frac{1}{2\pi\sqrt{LC}}$$
 قابل محاسبه است.

برای پایدار کردن نوسان‌های میرا شونده از تقویت‌کننده و مدار فیدبک استفاده می‌شود. طبق اصل بارک هاوزن زمانی نوسان‌ها پایدار می‌شود که ضریب تقویت ولتاژ در مدار فیدبک از نظر عددی برابر با عکس ضریب تقویت ولتاژ مدار تقویت‌کننده شود. در شکل ۲۹ بلوک دیاگرام یک نوسان‌ساز رسم شده است. در اغلب نوسان‌سازها از مدار تانک به‌عنوان شبکه فیدبک استفاده می‌شود.



شکل ۲۹- بلوک دیاگرام نوسان ساز

انواع نوسان سازهای سینیوسی



شکل ۳۰- نوسان ساز کول پیتمس

در زمان‌های قدیم از لامپ‌های خلأ به عنوان تقویت کننده در نوسان سازها استفاده می کردند.

امروزه استفاده از ترانزیستورهای، FET،BJT تقویت کننده‌های عملیاتی (Op Amp) مدارهای منطقی و سایر آی سی‌ها در مدارهای نوسان ساز بسیار متداول است.

با توجه به نحوه فیدبک و آرایش مدار، انواع نوسان سازهای هارنلی، آرمسترانگ، کول پیتمس و... شکل می گیرد. نوسان ساز مورد آزمایش، یک نوسان ساز کول پیتمس است، که از نظر آرایش مدار تقویت کننده، به صورت بیس مشترک است (شکل ۳۰)

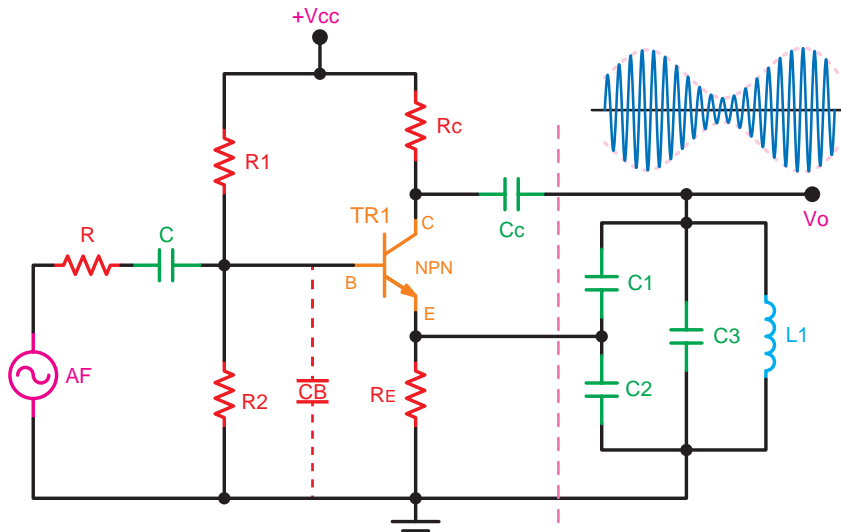
مقاومت‌های R_1 و R_2 از طریق خط تغذیه، ولتاژ بیس را تأمین می کنند و مقاومت‌های R_E ، ضمن تثبیت حرارت، به عنوان مقاومت ورودی امیتر نیز استفاده شده است. مقاومت R_C به انضمام مدار تانک، متشکل از L_1 ، C_1 و C_2 ، بار کلکتور را تشکیل می دهد. چون ورودی به امیتر و خروجی از کلکتور دریافت شده است، لذا ترانزیستور به صورت بیس مشترک است.

مقاومت R_C ، ولتاژ V_{cc} به کلکتور می رساند و ترانزیستور را بایاس می کند.

خازن‌های C_1 و C_2 ، ولتاژ خروجی را تقسیم می کنند. ولتاژ دو سر C_2 ، که جزئی از ولتاژ خروجی است، به دو سر مقاومت R_E ، که ورودی مدار تقویت کننده است، اعمال می شود. چون مدار به صورت بیس مشترک اتصال دارد، به ایجاد اختلاف فاز، بین ورودی و خروجی نیاز خواهد بود. مقادیر مقاومت‌های R_1 ، R_2 ، R_C و R_E و خازن‌های C_1 و C_2 باید طوری انتخاب شود که اصل بارک هاوزن در مدار صدق کند. در غیر این صورت، مدار نوسان نخواهد کرد.

نسبت خازن‌های C_1 و C_2 از اهمیت ویژه‌ای برخوردار است، زیرا عملاً مقدار ظرفیت این خازن‌هاست که ضریب تضعیف مدار را تعیین می‌کند. نقطه کار مدار نیز در پایدار شدن نوسان‌ها دخالت مستقیم دارد. زیرا با جابه‌جایی نقطه کار، امپدانس ورودی و خروجی مدار تغییر می‌کند و مقدار A_V کم‌تر می‌شود و در نهایت ممکن است شرایطی پدید آید که $A_V \times B_V$ (ضریب تقویت کننده \times ضریب تقویت شبکه فیدبک) مساوی یک نشود و مدار از نوسان بیفتد.

با قرار دادن یک خازن بین بیس و شاسی، می‌توان میزان A_V مدار را افزایش داد. در شکل ۳۱ این خازن با خط چین نشان داده شده است. چون می‌خواهیم از این مدار، به عنوان مدولاتور، نیز استفاده کنیم از این‌رو مدار طوری طراحی شده است که نیاز به خازن بای پاس بیس ندارد. با اعمال ولتاژ مدوله کننده مناسب به بیس ترانزیستور، مدار اسیلاتور تبدیل به مدولاتور AM می‌شود. در شکل ۳۱ نحوه تبدیل اسیلاتور را به مدولاتور نشان داده‌ایم.



شکل ۳۱- مدولاتور AM

مقدار فرکانس نوسان ساز به ظرفیت خازن‌های C_1 ، C_2 و C_3 ، ضریب خودالقایی سیم پیچ L_1 و امپدانس ورودی و خروجی مدار ترانزیستوری بستگی دارد. چنان چه از امپدانس ورودی و خروجی صرف نظر کنیم، مقدار فرکانس رزونانس به صورت زیر قابل محاسبه است:

$$\frac{1}{C_{12}} = \frac{1}{C_1} + \frac{1}{C_2}$$

$$C_{12} = \frac{C_1 C_2}{C_1 + C_2}$$

$$C_{eq} = C_{12} || C_3 = C_{12} + C_3$$

$$F_r = \frac{1}{2\pi \sqrt{L_1 C_{eq}}}$$



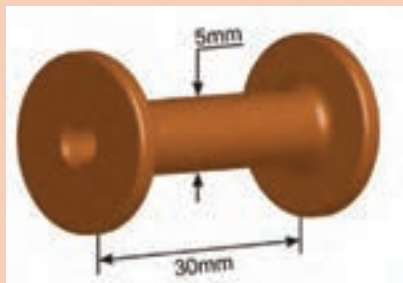
چگونگی ساختن سیم پیچ (سلف) برای نوسان ساز



۱ برای ساختن سلف نوسان ساز که دارای ضریب خودالقایی حدود 300 میکرو هانری است، می‌توانند هسته فریتی مطابق شکل روبه‌رو را با ابعاد نشان داده شده انتخاب کنید.



۲ روی هسته را حدود 75 دور سیم تلفنی روکش دار یا نوع سیم دیگر بپیچید. سیم پیچ با ضریب خودالقایی $300 \mu H$ ساخته می‌شود. شکل روبه‌رو سیم پیچ ساخته شده و مقدار اندوکتانس آن را توسط دستگاه پل LRC متر نشان می‌دهد.



می‌توان از هسته فریتی استوانه‌ای و قرقره مناسب آن برای ساختن سیم پیچ استفاده کنید. شکل روبه‌رو این قرقره و ابعاد آن را نشان می‌دهد.



اگر حدود 75 تا 80 دور سیم لاکه $20/0$ را روی این هسته فریتی بپیچید سلفی با ضریب القایی حدود 300 میکرو هانری به وجود می‌آید. شکل روبه‌رو نمونه ساخته شده این سیم پیچ را نشان می‌دهد.

۳ پس از ساختن سیم پیچ از پل LCR متر استفاده کنید و ضریب خودالقایی سیم پیچ ساخته شده را اندازه بگیرید. در صورتی که ضریب خودالقایی سیم پیچ، 300 میکرو هانری نباشد با کم و زیاد کردن تعداد در سیم، ضریب خودالقایی را برابر با 300 میکرو هانری تنظیم کنید. توجه داشته باشید بعد از پیچیدن سیم روی قرقره، روی سیم را با چسب کاغذی و یا هر چسب دیگری محکم کنید، تا سیم پیچیده شده باز نشود و لایه‌های سیم پیچ از هم جدا نگردد.

در صورتی که ابعاد فریت شما با ابعاد داده شده متفاوت است با تغییر تعداد دور و با استفاده از LCR متر، به سلف ۳۰۰ میکروهانری برسید

توجه



تحقیق کنید

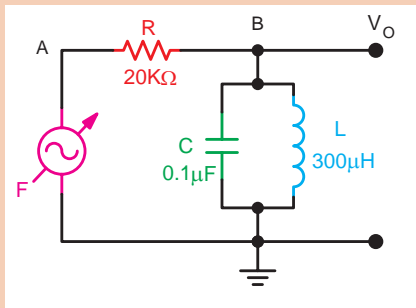


فعالیت کارگاهی



در مورد پل LCR متر تحقیق کرده و نتیجه را به کلاس ارائه دهید.

مراحل اجرای آزمایش مشاهده نوسان‌های میرا شونده



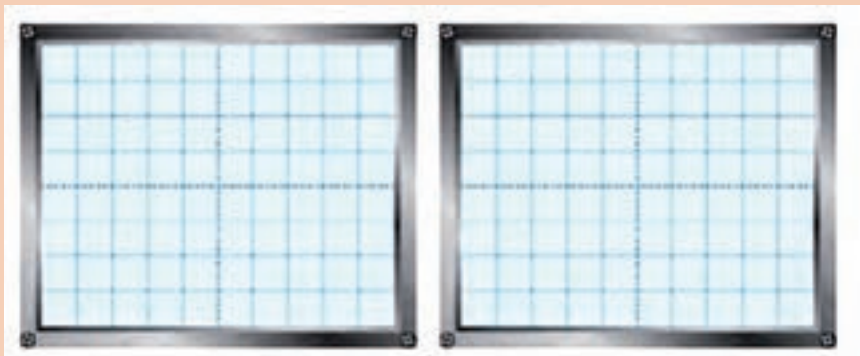
۱ مدار شکل روبه‌رو را روی برد بُرد ببندید.

۲ فانکشن ژنراتور را روی سیگنال مربعی قرار دهد و فرکانس آن را روی یک کیلوهرتز تنظیم کنید و دامنه خروجی فانکشن ژنراتور را روی بیش‌ترین مقدار بگذارید. در صورتی که سیگنال میرا ظاهر نشد دامنه و فرکانس ژنراتور را کمی تغییر دهید.

۳ پروب کانال یک اسیلوسکوپ را به نقطه A و پروب کانال دو اسیلوسکوپ را به نقطه B متصل کنید.

۴ کلید DC_GND_AC اسیلوسکوپ را در وضعیت AC بگذارید.

۵ شکل موج نقاط A و B را روی نمودارهای زیر رسم کنید.



۶ روی کدام لبه موج مربعی نوسان‌های میرا شونده ظاهر شده است؟ شرح دهید.

۷ فرکانس نوسان‌های میرا شونده را اندازه بگیرید و یادداشت کنید.

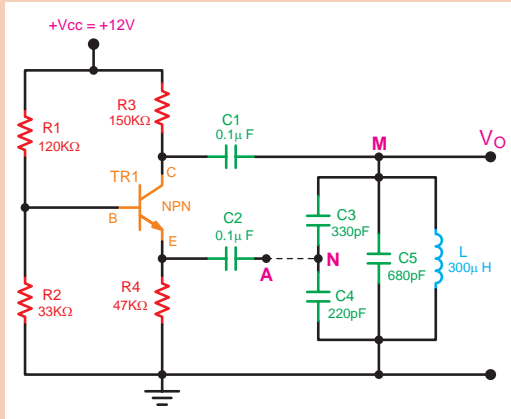
۸ تعیین کنید فرکانس اندازه‌گیری شده چند برابر فرکانس ورودی است؟ شرح دهید.

۹ مقدار فرکانس ورودی را یکبار روی ۵ کیلوهرتز و بار دیگر روی صد کیلوهرتز بگذارید و اثر آن را روی سیگنال نقاط A و B مشاهده کنید و نتایج به‌دست‌آمده را بنویسید.

۱۰ خازن ۰/۱ میکرو فارادی را، که با سیم‌پیچ موازی است، بردارید و بررسی نمایید آیا باز هم نوسان‌های میرا شونده ظاهر می‌شود؟ نتایج را تجزیه و تحلیل کنید.



آزمایش نوسان ساز کول پیتس



۱ مدار شکل روبه‌رو را روی برد برد ببندید. توجه داشته باشید که پایه‌های سیم‌پیچ به‌طور صحیح به مدار اتصال داده شود. در این مرحله نقطه N را به A وصل نکنید.

۲ اتصال بین A و N را برقرار کنید.

۳ پروب کانال یک اسیلوسکوپ را به نقطه M و سیم زمین آن را به سیم مشترک مدار وصل کنید. منبع تغذیه را روی ۱۲ ولت DC قرار دهید.

۴ مدار را راه‌اندازی کنید. چنانچه نوسان پایدار

سینوسی در خروجی ظاهر نشد، منبع تغذیه را خاموش کنید و مدار را مجدداً مورد بررسی قرار دهید، برای اطمینان از صحت کار مدار باید V_{CE} تقریباً نصف V_{CC} باشد.

۵ چنانچه مدار راه‌اندازی شد، اتصال بین نقاط A و N را بردارید. در این حالت مدار از نوسان بازمی‌ایستد.

۶ ولتاژ DC پایه‌های بیس، امیتر و کلکتور ترانزیستور را استفاده از مولتی‌متر (نسبت به شاسی) اندازه بگیرید و مقادیر را بنویسید.

۷ با توجه به مقادیر اندازه‌گیری شده، کلاس کار تقویت‌کننده را مشخص کنید. تقویت‌کننده در چه ناحیه‌ای کار می‌کند؟ شرح دهید.

۸ اتصال بین A و N را مجدداً برقرار کنید.

۹ مقادیر ولتاژ و بایاس ترانزیستور را در این حالت اندازه بگیرید و بنویسید.

۱۰ مقادیر به‌دست‌آمده در مرحله ۷ را باهم مقایسه کنید. آیا مقادیر باهم تطبیق می‌کند؟ توضیح دهید.

۱۱ شکل موج نقاط A و M را با مقیاس مناسب به فاز آنها روی نمودار رسم کنید. توجه داشته باشید که شکل موج نقطه A ولتاژ ورودی و شکل موج نقطه M ولتاژ ورودی و شکل موج نقطه M ولتاژ خروجی است.

۱۲ آیا ولتاژ ورودی و خروجی باهم هم‌فاز هستند؟

۱۳ مقدار فرکانس و ولتاژ پیک تا پیک سیگنال ورودی و خروجی را اندازه بگیرید و مقادیر را بنویسید.

۱۴ مقدار A_V مدار تقویت‌کننده را، با توجه به مقادیر اندازه‌گیری شده، از رابطه $A_V = \frac{V_{opp}}{V_{inpp}}$ محاسبه کنید.

به چه دلیل در نوسان‌ساز کول پیتس بین سیگنال ورودی و خروجی اختلاف‌فاز وجود ندارد؟

تحقیق کنید

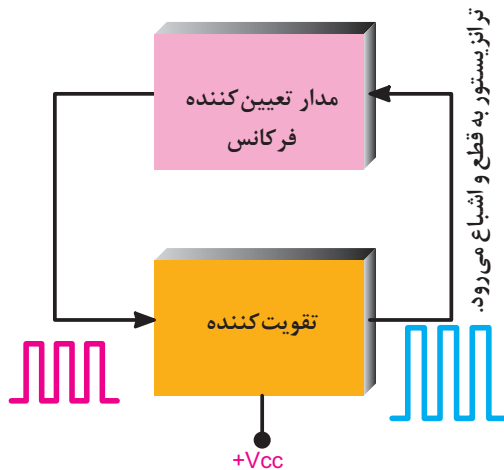


تحقیق کنید



چرا در مدار نوسان‌ساز کول پیتس از تقویت‌کننده بیس مشترک استفاده شده است و چرا روی بیس ترانزیستور نوسان‌ساز مورد آزمایش، خازن بای‌پس وجود ندارد؟

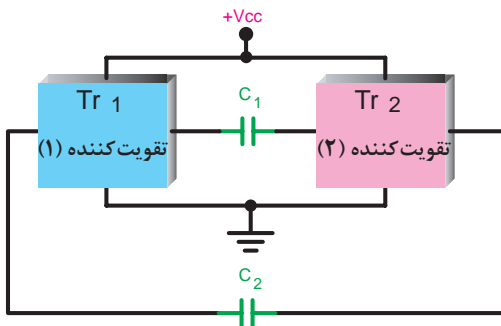
تولید نوسان مربعی



اگر شرایط مدار طوری تنظیم شود که تقویت کننده مدار به قطع و اشباع برود سیگنال مربعی تولید می‌شود این حالت زمانی اتفاق می‌افتد که مدار رزونانس LC در مدار وجود نداشته باشد.

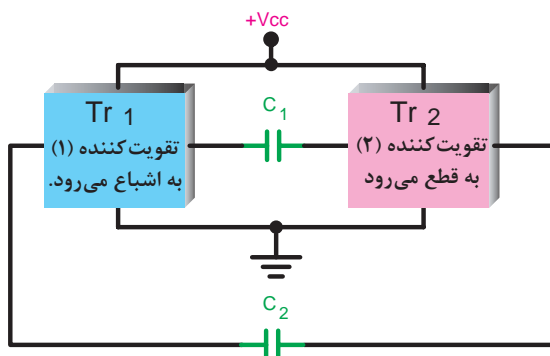
شکل ۳۲- ترانزیستور به قطع و اشباع می‌رود و نوسان‌ها تداوم می‌یابد.

نوسان ساز موج مربعی (مولتی ویراتور آستابل)



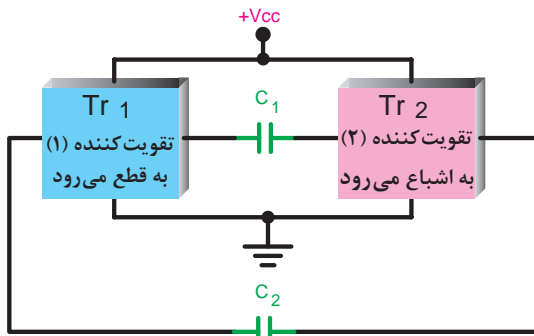
مدار این نوسان ساز شامل دو تقویت کننده اشباع شده است که خروجی هر یک به ورودی دیگری با کوپلاژ خازنی متصل شده است. در شکل ۳۳ این نوسان ساز به صورت بلوکی نشان داده شده است.

شکل ۳۳- شکل بلوکی نوسان ساز



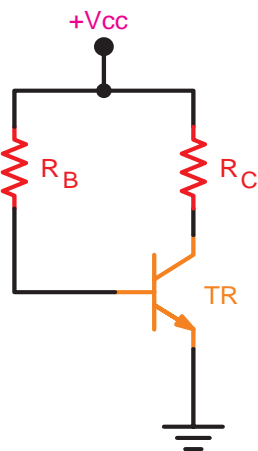
هنگامی که یک تقویت کننده در اشباع قرار دارد تقویت کننده دیگر به قطع می‌رود. در شکل بلوکی ۳۴ این حالت نشان داده شده است.

شکل ۳۴- یکی از تقویت کننده‌ها قطع و دیگری اشباع می‌شود.



شکل ۳۵- وضعیت تقویت کننده‌ها تغییر نموده است.

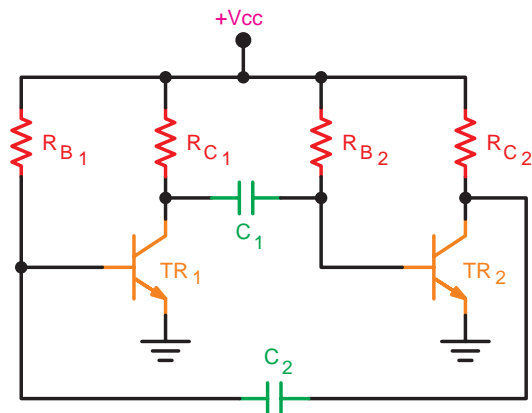
وضعیت قطع و اشباع تقویت کننده‌ها دوام چندانی ندارد و پس از مدتی، تقویت کننده حالت قطع به حالت اشباع می‌رود و تقویت کننده اشباع شده قطع می‌شود. شکل بلوکی ۳۵ وضعیت تقویت کننده‌ها را در این حالت نشان می‌دهد.



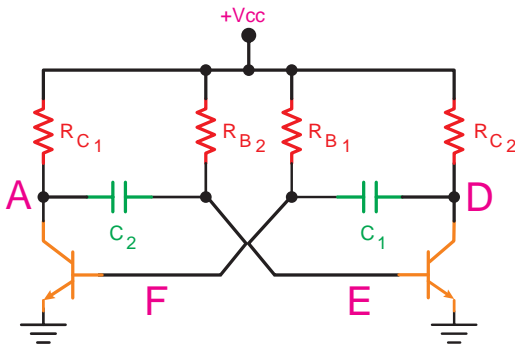
شکل ۳۶- مدار تقویت کننده.

این سیکل به طور نامحدود تکرار می‌شود. مدار تقویت کننده در مولتی ویبراتور آستابل معمولاً از نوع بایاس مستقیم است. شکل ۳۶ مدار تقویت کننده را نشان می‌دهد.

در شکل ۳۷ مدار نوسان ساز موج مربعی (مولتی ویبراتور آستابل) با دو تقویت کننده ترانزیستوری رسم شده است.



شکل ۳۷- مدار مولتی ویبراتور

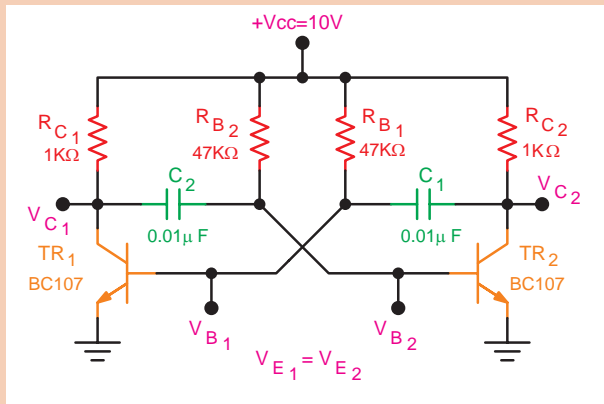


شکل ۳۸- مدار مولتی وایراتور آستایل

این مدار به صورت شکل ۳۸ نیز می‌توان نشان داد.

آزمایش نوسان ساز کول پیتس

۱ مدار شکل زیر را روی برد برد ببندید.



۲ منبع تغذیه را به مدار وصل کنید و مدار را راه‌اندازی کنید.

۳ به کمک ولت‌متر DC، ولتاژ پایه‌های بیس و امیتر و کلکتور هر ترانزیستور را، نسبت به شاسی اندازه بگیرید و یادداشت کنید.

۴ به کمک اسیلوسکوپ ضمن مشاهده شکل موج‌های V_{C1} ، V_{B1} ، V_{C2} ، V_{B2} ، آنها را در نمودارهایی با حفظ رابطه زمانی رسم کنید.

۵ مقدار پیک تا پیک هر یک از موج‌ها را اندازه بگیرید و یادداشت کنید.

۶ زمان تناوب هر یک از سیگنال‌ها را اندازه‌گیری کنید و یادداشت کنید.

در مورد نوسان ساز موج مربعی با آی‌سی ۵۵۵ تحقیق کنید.

فعالیت
کارگاهی



تحقیق کنید



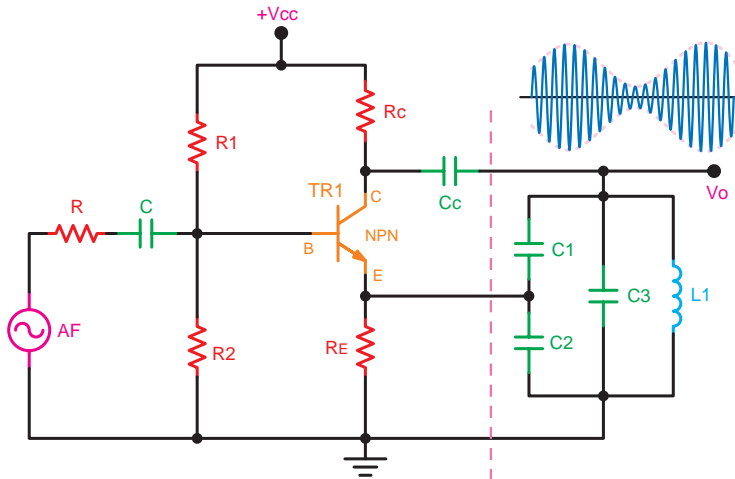
فیلم



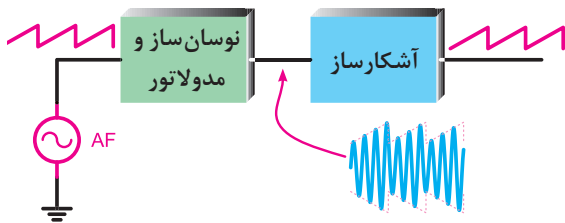
فیلم مربوط به انواع مدولاتور و آشکارساز AM را مشاهده کنید.

مدولاتور و آشکارساز AM

با اعمال سیگنال مدوله کننده مناسب به بیس ترانزیستور، مدار اسیلاتور به مدولاتور AM تبدیل می شود. در شکل ۳۹ نحوه تبدیل اسیلاتور را به مدولاتور نشان داده ایم.

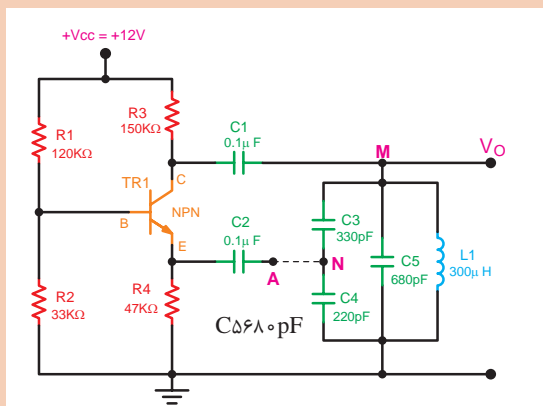


شکل ۳۹- مدولاتور AM



شکل ۴۰- بلوک دیاگرام نوسان ساز، مدولاتور و آشکارساز

با اضافه کردن مدار آشکارساز، به آسانی می توانیم سیگنال مدوله کننده اولیه را مجدداً بازسازی کنیم. زمانی مدار درست کار می کند که سیگنال خروجی آشکارساز، دقیقاً مشابه سیگنال ورودی است. در شکل ۴۰، مجموعه بلوک دیاگرام نوسان ساز، مدولاتور و آشکارساز را ملاحظه کنید. به مشابه بودن سیگنال ورودی و خروجی توجه کنید. در این مدار، سیگنال پیام را دندان‌اره‌ای در نظر گرفته ایم.



آزمایش نوسان ساز کول پیتس

الف) نوسان سازی

۱ مدار شکل روبه‌رو را روی برد برد ببندید.

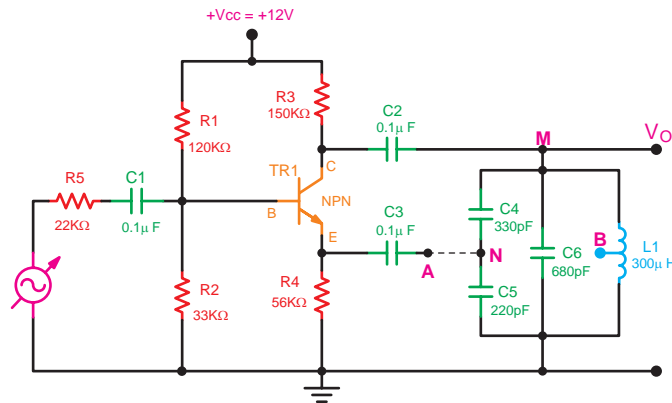
فعالیت
کارگاهی



- ۲ پروب کانال یک اسیلوسکوپ را به نقطه M و سیم زمین آن را به سیم مشترک مدار وصل کنید.
- ۳ منبع تغذیه را روی ۱۲ ولت DC قرار دهید و تغذیه را به مدار وصل کنید و مدار را راه‌اندازی کنید.
- ۴ در این شرایط باید مدار نوسان کند. چنانچه نوسان‌های پایدار سینوسی در خروجی ظاهر نشد، منبع تغذیه را خاموش کنید و مدار را مجدداً مورد بازرسی قرار دهید.
- ۵ مقدار فرکانس و ولتاژ پیک تا پیک سیگنال ورودی و خروجی مدولاتور را اندازه بگیرید و یادداشت کنید.

ب) مدولاتور AM

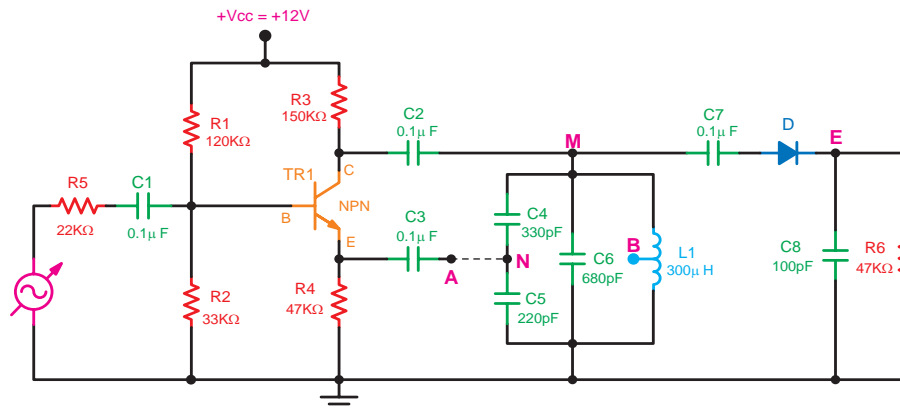
- ۱ فانکشن ژنراتور AF را طبق شکل زیر به ورودی بیس ترانزیستور نوسان‌ساز متصل کنید.



- ۲ بررسی کنید که آیا مدار، به نوسان درآمده است یا خیر؟ در صورتی که مدار دارای نوسان پایدار است، اسیلوسکوپ را روی محدوده میلی‌ثانیه بیاورید به طوری که شکل موج سیگنال RF کاملاً فشرده و نورانی شود.
- ۳ خروجی فانکشن ژنراتور را روی یک کیلوهرتز قرار دهید.
- ۴ دامنه سیگنال خروجی فانکشن ژنراتور را آن قدر افزایش دهید تا مدولاسیون ۵۰ درصد به وجود آید. یعنی $E_m = E_c$ شود. سپس شکل موج خروجی را رسم کنید.
- ۵ دامنه سیگنال AF را افزایش دهید تا مدولاسیون صد درصد به وجود آید، یعنی شود. سپس شکل موج خروجی را رسم کنید.
- ۶ درصد مدولاسیون را از روی شکل موج رسم شده اندازه بگیرید و مقادیر را بنویسید.
- ۷ دوزنقه مدولاسیون را برای مدولاسیون ۵۰ درصد و صد درصد به دست آورید.
- ۸ درصد مدولاسیون را از روی دوزنقه مدولاسیون اندازه بگیرید و مقادیر را بنویسید.
- ۹ مقادیر به دست آمده در مراحل بالا را مقایسه کنید. آیا مقادیر باهم مطابقت دارند؟ شرح دهید.
- ۱۰ فانکشن ژنراتور AF را روی موج مربعی با فرکانس ۱kHz قرار دهید و درصد مدولاسیون را روی ۵۰ درصد بگذارید. شکل موج خروجی را روی نموداری ترسیم کنید.
- ۱۱ شکل موج‌های نشان داده شده در نمودارهایی ترسیم کرده و با هم مقایسه و نتایج حاصل را تشریح کنید.
- ۱۲ فانکشن ژنراتور AF را روی فرکانس یک کیلوهرتز مثلثی قرار دهید و شکل موج خروجی را با مدولاسیون ۵۰ درصد و صد درصد روی نمودار رسم کنید.

ج) آشکارسازی سیگنال مدوله شده و مقایسه آن با سیگنال ورودی

- ۱ فانکشن ژنراتور AF را روی سیگنال سینوسی با فرکانس یک کیلوهرتز قرار دهید و دامنه مدولاسیون ۵۰ درصد باشد.
- ۲ منبع تغذیه و فانکشن ژنراتور را خاموش کنید.
- ۳ مدار آشکارساز را طبق شکل زیر به مدار شکل قبل اضافه کنید. توجه داشته باشید که در این آزمایش، وارد اصول آشکارسازی نخواهید شد و هدف، مقایسه سیگنال ورودی مدولاتور و خروجی آشکارساز است.



برای مشاهده شکل موج آشکار شده مناسب در اسیلوسکوپ‌های مختلف می‌توان از خازن مناسب دیگری به جای خازن C_8 (به طور مثال 1 nF) استفاده کرد.

- ۴ پروب کانال یک اسیلوسکوپ را به دو سر سیگنال ژنراتور AF و پروب کانال ۲ را به خروجی آشکارساز (نقطه E) متصل کنید. سپس منبع تغذیه و فانکشن ژنراتور را روشن کنید.
- ۵ شکل موج خروجی و ورودی را رسم کنید. شکل موج‌های رسم شده را باهم مقایسه کنید. آیا دو سیگنال کاملاً شبیه هم هستند؟ شرح دهید.
- ۶ در صورتی که پاسخ مرحله ۵ منفی باشد، باید مراحل آزمایش را تکرار کنید. یادآور می‌شود که این سیگنال‌ها از نظر دامنه، متفاوت‌اند ولی از نظر شکل موج و فرکانس، باید کاملاً مشابه باشند.

جدول زیر را تکمیل کنید.

۱- مدولاتور مورد آزمایش چه نوع مدولاتوری است؟	
۲- صافی (فیلتر) مدار آشکارساز چه نوع فیلتری است؟	
۳- شکل موج ورودی آشکارساز و خروجی آن را رسم کنید؟	
۴- آیا موج خروجی آشکار شده دارای ولتاژ DC است یا خیر؟	
۵- چنانچه جهت دیدن آشکارساز عوض شود شکل موج خروجی آشکار شده چگونه است؟ آن را رسم کنید.	

تحقیق کنید



تحقیق کنید

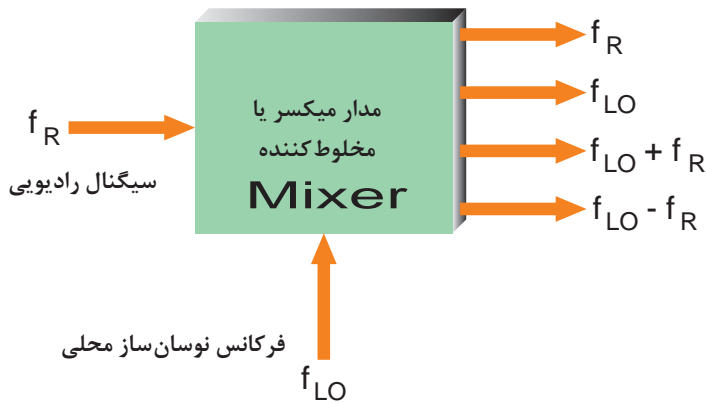


در مورد مدولاتور و آشکارساز AM و کاربرد آنها تحقیق کنید.

فیلم مربوط به مخلوط‌کننده‌ها را مشاهده کنید.

مخلوط‌کننده (mixer)

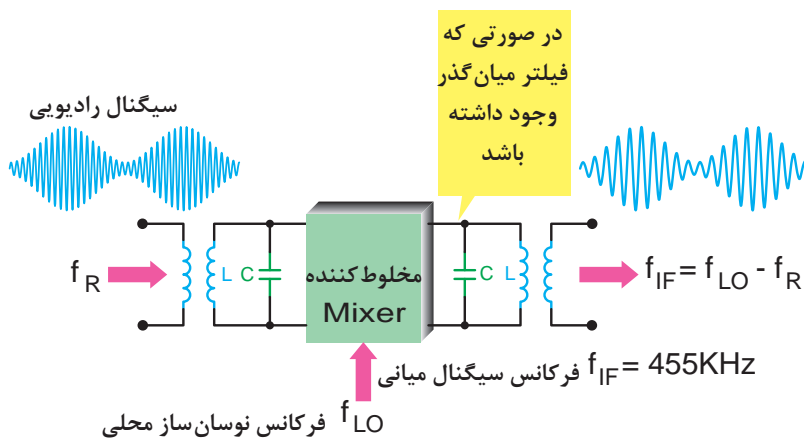
میکسر یا مخلوط‌کننده مداری است که دو سیگنال سینوسی را درهم ضرب می‌کند و از ضرب دو سیگنال چهار فرکانس ظاهر می‌شود. در شکل ۴۱، بلوک دیاگرام مخلوط‌کننده و فرکانس‌های ورودی و خروجی آن، نشان داده شده است.



شکل ۴۱- بلوک دیاگرام مخلوط‌کننده

معمولاً با قرار دادن یک فیلتر میان‌گذر (مدار هم‌هنگ LC) فرکانس تفاضل ($f_{LO} - f_R$) را از سایر فرکانس‌ها جدا می‌کند.

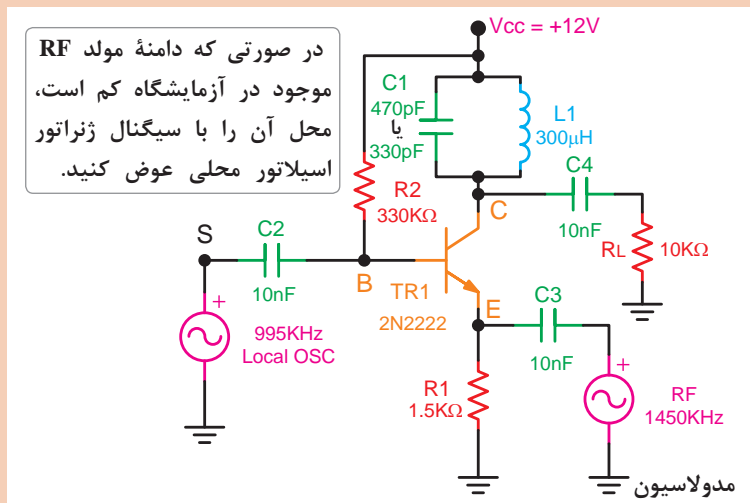
در رادیو معمولاً از مدار مخلوط‌کننده برای تبدیل فرکانس ایستگاه رادیویی RF به فرکانس IF، که برابر با ۴۵۵ کیلوهرتز است، استفاده می‌کنند. شکل ۴۲ بلوک دیاگرام مخلوط‌کننده و شکل موج‌های ورودی و خروجی آن را نشان می‌دهد.



شکل ۴۲- امواج ورودی و خروجی مخلوط‌کننده



۱ مدار شکل زیر را بروی برد برد ببندید.



۲ به کمک مولتی متر مقادیر DC، V_b ، V_c ، V_e را اندازه گیری کنید و مقادیر را یادداشت کنید.

۳ سیگنال خروجی RF را روی مدولاسیون داخلی و فرکانس ۱۴۵۰ کیلوهرتز و $m=0.4$ و دامنه $200M_v$ تنظیم کنید، هم چنین خروجی ژنراتور AF را روی دامنه $200M_v$ پیک تا پیک و فرکانس ۹۹۵ کیلوهرتز قرار دهید. سپس با سیم های مناسب آنها را به مدار اتصال دهید. برای به دست آوردن بهترین حالت، مقدار دامنه و فرکانس سیگنال ژنراتور را تغییر دهید.

۴ دوسر مقاومت بار R_L را به ورودی اسیلوسکوپ متصل کنید. فرکانس سیگنال ژنراتور RF را به گونه ای تغییر دهید که سیگنال خروجی را با حداکثر دامنه در روی اسیلوسکوپ مشاهده کنید. در صورت نیاز مقدار دامنه ورودی ها را تغییر دهید تا بهترین حالت (فرکانس موج مدوله شده AM با فرکانس IF بدون اعوجاج) به دست آید. مدار زمانی به طور صحیح کار می کند که با قطع کردن هر یک از ورودی ها، خروجی IF حذف شود.

۵ شکل موج های نقاط C، E، S را، به ترتیب با اسیلوسکوپ مشاهده کنید. سپس آنها را بر روی نمودار رسم کنید.

۶ شکل موج ها را باهم مقایسه کنید. آیا عمل مخلوط کنندگی انجام شده است؟ توضیح دهید.

در مورد مخلوط کننده ها و کاربرد آنها تحقیق کنید.



جدول ارزشیابی

نمره	استاندارد (شاخص‌ها، دآوری، نمره‌دهی)	نتایج	استاندارد عملکرد (کیفیت)	تکالیف عملکردی (شایستگی‌ها)	عنوان پودمان
۳	<p>۱ قطعات مخابراتی و طرز کار آنها را بررسی نماید.</p> <p>۲ بررسی انواع فیلترها و کار برد آنها در مدارهای مخابراتی.</p> <p>۳ کار با مدارهای مدولاسیون و نوسان‌ساز و مخلوط‌کننده‌ها.</p> <p>هنرجو، توانایی بررسی همه شاخص‌ها را داشته باشد.</p>	<p>بالاتر از حد انتظار</p>		<p>بررسی وسایل و قطعات مخابراتی</p>	
۲	<p>۱ قطعات مخابراتی و طرز کار آنها را بررسی نماید.</p> <p>۲ بررسی انواع فیلترها و کاربرد آنها در مدارهای مخابراتی.</p> <p>۳ کار با مدارهای مدولاسیون و نوسان‌ساز و مخلوط‌کننده‌ها.</p> <p>هنرجو، توانایی بررسی دو مورد از شاخص‌ها را داشته باشد.</p>	<p>در حد انتظار</p>	<p>بستن مدارهای مخابراتی و تجزیه و تحلیل آنها</p>		<p>کاربری تکنیک‌های مخابراتی</p>
۱	<p>۱ قطعات مخابراتی و طرز کار آنها را بررسی نماید.</p> <p>۲ بررسی انواع فیلترها و کاربرد آنها در مدارهای مخابراتی.</p> <p>۳ کار با مدارهای مدولاسیون و نوسان‌ساز و مخلوط‌کننده‌ها.</p> <p>هنرجو، توانایی بررسی یک مورد از شاخص‌ها را داشته باشد.</p>	<p>پایین‌تر از حد انتظار</p>		<p>عملکرد مدارهای مخابراتی</p>	
					نمره مستمر از ۵
					نمره شایستگی پودمان از ۳
					نمره پودمان از ۲۰

ارزشیابی شایستگی کاربری تکنیک‌های مخابراتی

<p>۱- شرح کار:</p> <ul style="list-style-type: none"> ■ اجزای مخابراتی را بررسی نماید. ■ انواع فیلترها را بررسی نماید. ■ انواع مدولاسیون را بررسی نماید. ■ انواع نوسان‌سازها را بررسی نماید. 			
<p>۲- استاندارد عملکرد: بررسی و تجزیه و تحلیل کردن مدارهای کاربردی مخابرات .</p> <p>۳- شاخص‌ها: بررسی کامل از مدارهای مخابراتی کاربرد آنها</p>			
<p>۴- شرایط انجام کار، ابزار و تجهیزات: شرایط: کلاس مناسب همراه با پرده‌نگار باشد. ابزار و تجهیزات:</p>			
<p>۵- معیار شایستگی:</p>			
ردیف	مرحله کار	حداقل نمره قبولی از ۳	نمره هنرجو
۱	کار قطعات مخابراتی و کار با آنها	۲	
۲	کار با انواع فیلترها و تجزیه و تحلیل آنها	۱	
۳	کار با انواع مدولاسیون‌ها و کاربرد آنها	۱	
۴	کار با انواع نوسان‌سازها و کاربرد آنها	۱	
	<p>شایستگی‌های غیر فنی، ایمنی، بهداشت، توجهات زیست‌محیطی و نگرش:</p> <p>۱- رعایت نکات ایمنی دستگاه‌ها ۲- دقت و تمرکز در اجرای کار ۳- شایستگی تفکر و یادگیری مادام‌العمر ۴- اخلاق حرفه‌ای</p>		۲
	میانگین نمرات		*
* حداقل میانگین نمرات هنرجو برای قبولی و کسب شایستگی ۲ است.			