

## پودمان ۳

# جوشکاری گوشه تیگ



جوش گوشه (Fillet Weld) یکی از انواع جوش‌های پر کاربرد طبق استاندارد AWS محسوب می‌شود. وظیفه اصلی جوش در این گونه موارد انتقال نیروهای وارده به سازه می‌باشد. تصاویر فوق اتصال سه‌پری گوشه که یکی از انواع اتصالاتی است که با جوش گوشه ایجاد می‌شود، را با فرایند GTAW در یک طرف قطعه اتصال نشان می‌دهد.

### جوشکاری گوشه GTAW

#### آیا تابه حال پی برده اید؟

- چگونه می توان بدون فلز پرکننده ورق های نازک را به یکدیگر متصل نمود؟
- چه اتصالاتی به عنوان پرکاربردترین اتصالات محسوب می شوند؟
- اهمیت شکل گرده جوش گوشه بر استحکام اتصال چیست؟
- چگونه می توان با فرایند GTAW یک جوش گوشه با کیفیت ایجاد کرد؟

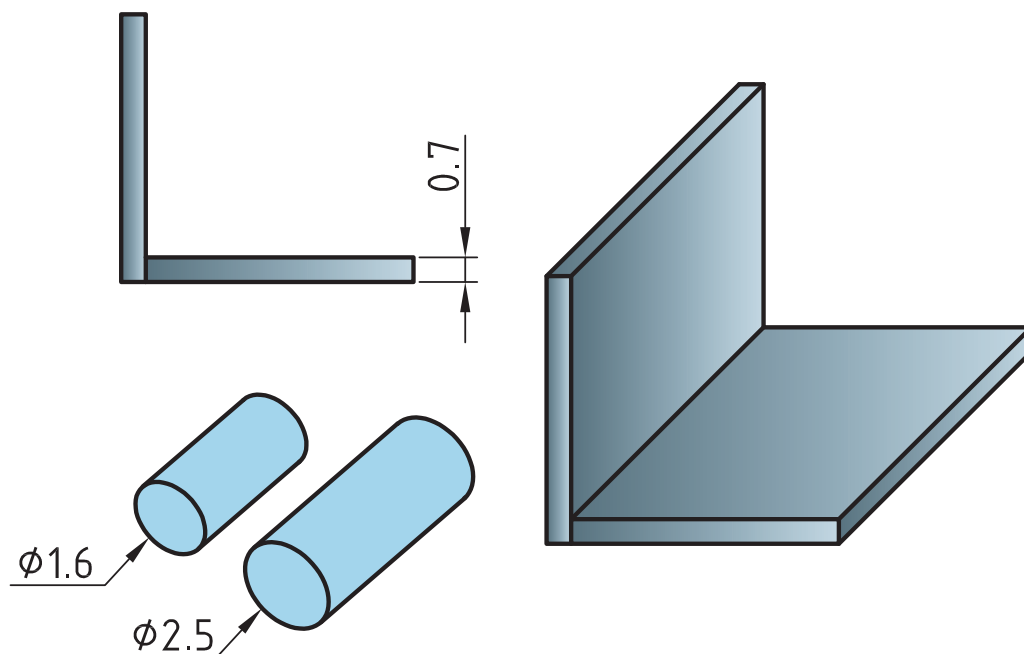
در سال های گذشته با جوش گوشه تا حدودی آشنا شده اید، و شایستگی مورد نیاز برای جوشکاری اتصالات گوشه را با فرایند SMAW کسب نموده اید. در این واحد یادگیری شایستگی جوشکاری گوشه با فرایند GTAW را کسب خواهید کرد. به طوری که ابتدا با هندسه و مشخصات جوش گوشه، ظاهر جوش، مسیرهای خروج حرارت در جوش گوشه و برخی از جوش های دیگر آشنا شده، و در ادامه کار عملی هایی مرتبط با هر اتصال به ترتیب انجام خواهید داد.

#### استاندارد عملکرد

پس از اتمام این واحد یادگیری و کسب شایستگی جوشکاری گوشه GTAW، هنرجویان قادر به تنظیم و راه اندازی دستگاه و جوشکاری اتصالات گوشه بر روی قطعات فولادی بر اساس WPS خواهند بود.

## جوشکاری گوشه بدون فلز پرکننده

شکل ۱ اتصال جوش گوشه را به همراه کوچکترین سیم جوش‌های موجود در بازار نشان داده است.



شکل ۱- نمایی از اتصال جوش گوشه به همراه کوچکترین سایز مفتول‌های موجود در بازار

باتوجه به شکل ۱ جدول ۱ را تکمیل نمایید.

جدول ۱ - موارد مورد توجه جهت جوشکاری اتصال شکل ۱

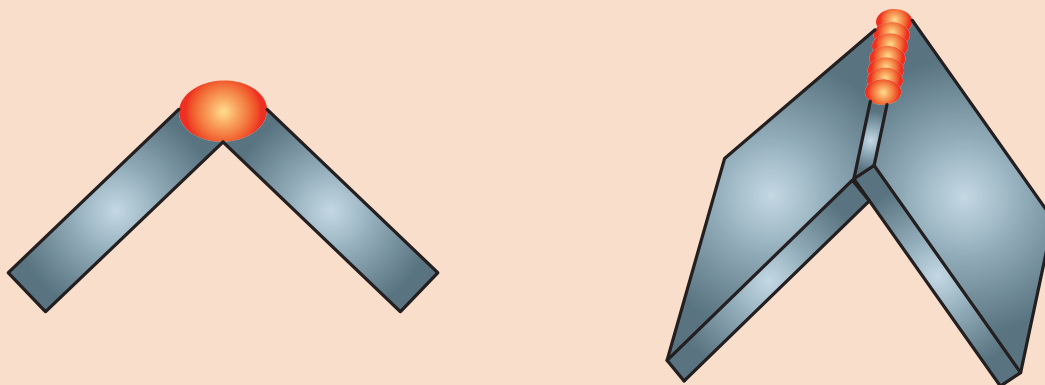
| ردیف | سوالات  | پاسخ‌ها                        |
|------|---|--------------------------------|
| ۱    | ضخامت قطعات مورد اتصال                                    |                                |
| ۲    | کمترین سایز فیلر موجود در بازار چقدر است                  |                                |
| ۳    | کدام مورد گرمای بیشتری برای ذوب نیاز دارد                 | الف) لبه‌های اتصال<br>ب) مفتول |
| ۴    | مشکل پیش‌رو برای جوشکاری اتصال با سیم جوش‌های موجود چیست؟ |                                |
| ۵    | راه حل پیشنهادی برای جوشکاری بی عیب و نقص اتصال چیست؟     |                                |

تمرین  
کلاسی





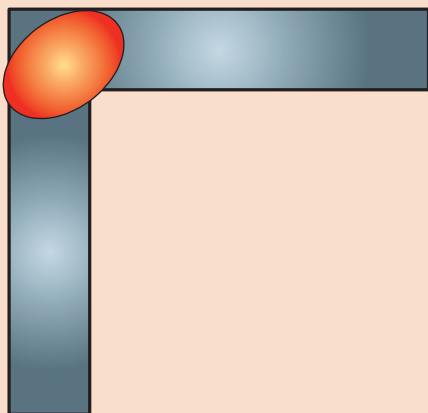
در اینگونه موارد که ضخامت قطعات نازک است، طراحی اتصال به گونه‌ای انجام می‌شود که فلز پرکننده از خود قطعات و از اتصال تأمین گردد (شکل ۲).



شکل ۲- استفاده از قطعات به عنوان فلز پرکننده در جوشکاری ورق‌های نازک



در مواردی که امکان قرارگیری قطعه بصورت فوق و جوشکاری در وضعیت تخت وجود ندارد، باید اتصال را در وضعیتی قرارداد تا قسمتی از اتصال که وظیفه تأمین ماده پرکننده را دارد در سمت بالا قرارگیرد (شکل ۳).



شکل ۳- نحوه قرارگیری اتصال برای جوشکاری در وضعیت افقی



**جوشکاری اتصال زاویه خارجی بدون فلز پرکننده**  
دستورکار: بر روی ورق‌های فولاد کربنی جوش گوشه را به صورت زاویه خارجی مطابق با اندازه‌های استاندارد ایجاد نمایید. مطابق شکل ۴.  
قبل از شروع کار از تجهیزات ایمنی فردی موردنیاز برای جوشکاری استفاده کرده و سپس تمرین فوق را انجام دهید.

همچنین از روشن بودن هواکش‌های مخصوص جوشکاری در کارگاه اطمینان حاصل کنید.  
**تجهیزات:** جدول ۲ موارد مرتبط برای جوشکاری پوششی در وضعیت تخت را نشان می‌دهد.

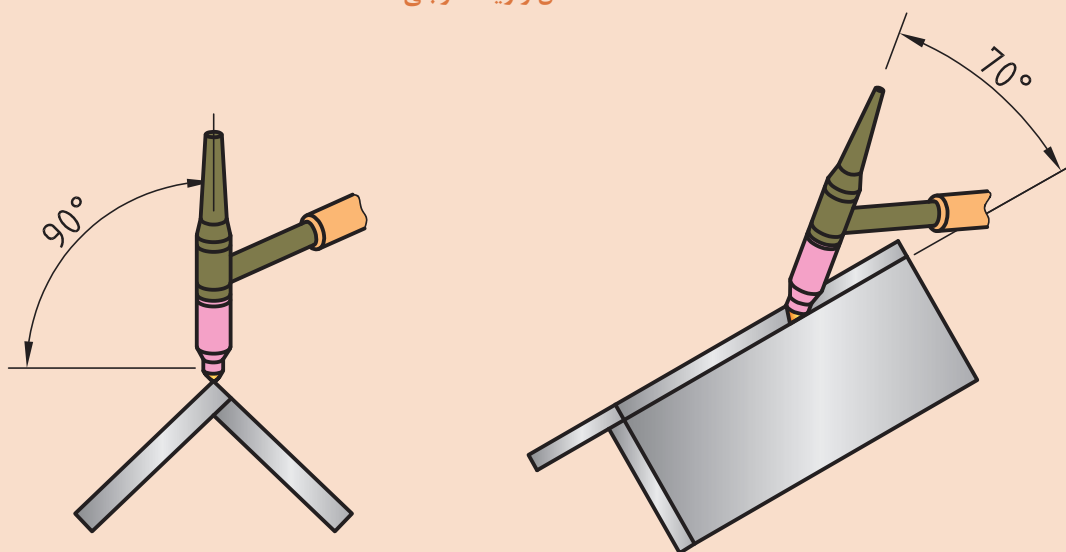
جدول ۲- تجهیزات فعالیت ۱

| ردیف | موارد مورد نیاز     | توضیحات  |
|------|---------------------|--|
| ۱    | تجهیزات             | دستگاه جوشکاری آماده و تنظیم شده   |
| ۲    | ابزار و وسایل ایمنی | لباس کار، کفش ایمنی، دستکش جوشکاری، ماسک کلاهی جوشکاری، عینک حفاظتی، ماسک تنفسی، چکش فولادی سبک، خط کش فلزی، سوزن خط کش، سنبه نشان |
| ۳    | مواد مصرفی          | ورق فولاد ساده کربنی با ضخامت $0.7 \text{ mm}$ و طول $100 \text{ mm}$  |

۱ قطعات فولادی با ابعاد  $100 \times 25 \times 0.7$  را مطابق نقشه ۱ مونتاژ و آنها را جوشکاری نمایید.

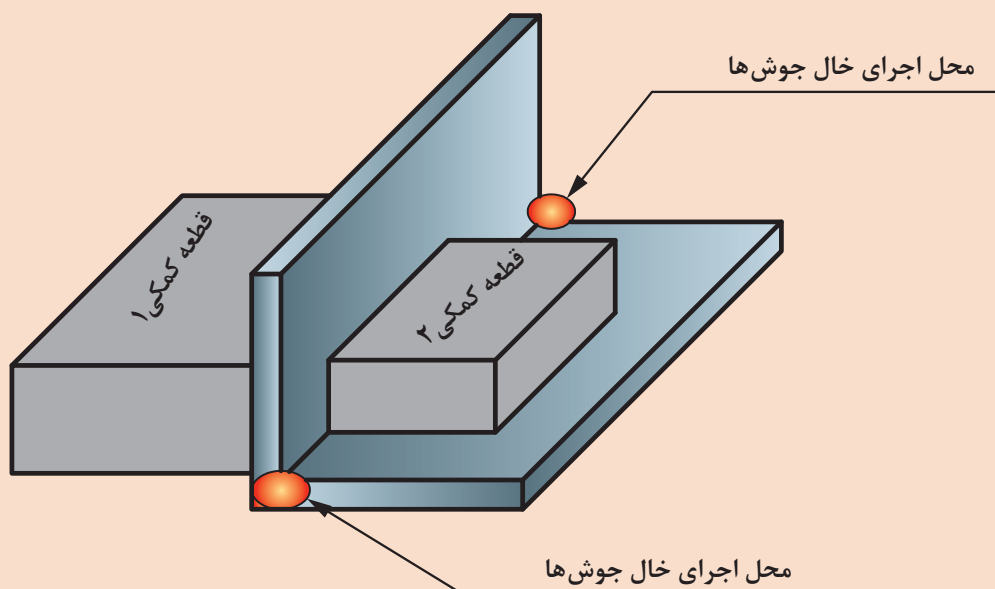


نقشه ۱- اتصال زاویه خارجی



شکل ۴- زوایای تورچ در جوشکاری اتصال زاویه خارجی

- ۲ دستگاه را مطابق دستورالعمل زیر تنظیم نمایید:
- جریان و قطبیت DCEN انتخاب گردد.
- HF روشن
- جریان اولیه جوشکاری ۲۰ آمپر
- جریان اصلی جوشکاری ۴۰ آمپر
- جریان پایانی جوشکاری ۱۰ آمپر
- الکتروود مناسب را با توجه به جریان جوشکاری انتخاب و تیز نمایید.
- دبی خروجی گاز ۸ lit/min تنظیم گردد.
- ۳ با استفاده از قطعات کمکی طبق الگوی زیر اتصال را مونتاژ نمایید:



شکل ۵- محل اجرای خال جوش

- ۴ پس از کنترل مونتاژ اقدام به جوشکاری اتصال نمایید.
- برای جلوگیری از سوراخ شدن قطعه، طول قوس کوتاه انتخاب شود.

- در هنگام تیز کردن الکتروود و در هنگام جوشکاری از دستکش ایمنی و ماسک تنفسی استفاده شود.
- در هنگام کار با سیستم HF مراقب شوک الکتریکی باشید.

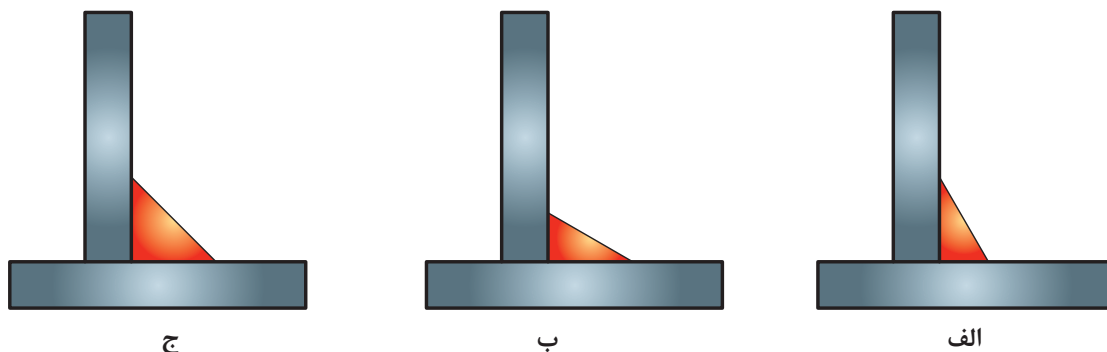
نکات ایمنی



### جوشکاری گوشه بدون فلز پرکننده

#### ساق جوش (Leg)

به شکل ۶ نگاه کنید.



ج

ب

الف

شکل ۶- نمایی از جوش گوشه الف) با ساق‌های برابر ب) و ج) با ساق‌های نابرابر

به نظر شما کدام مورد در شکل ۶ می‌تواند نشان دهنده ساق مناسب در جوش گوشه باشد؟

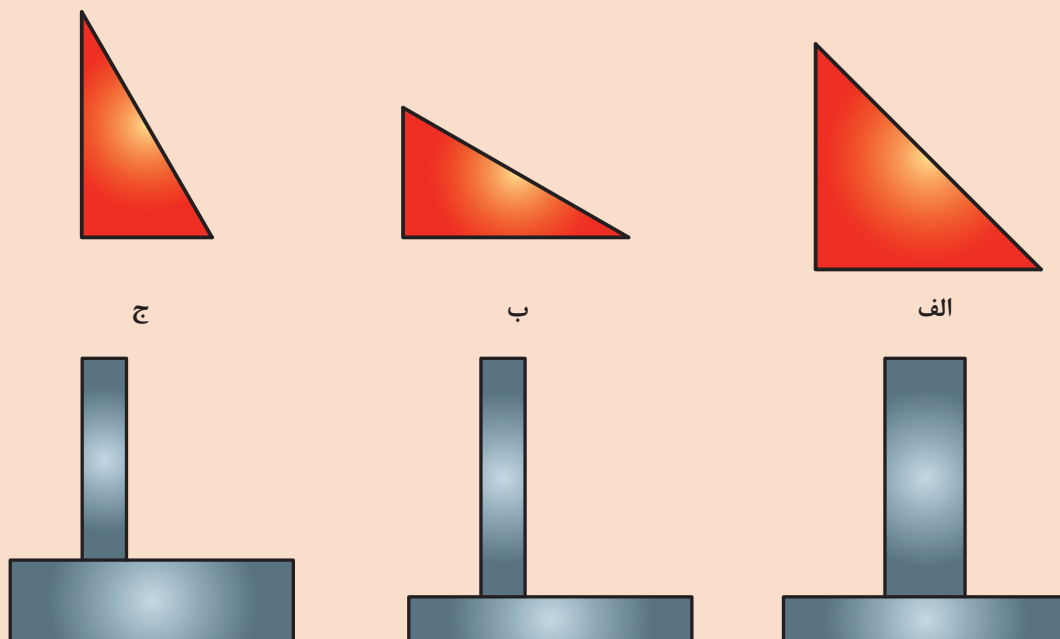
پرسش



تمرین



شکل ۷ تصویر سه مدل مختلف از جوش ماهیچه‌ای را نشان می‌دهد.



ج

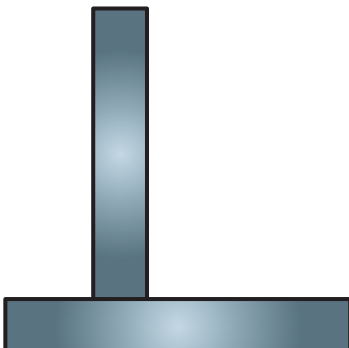
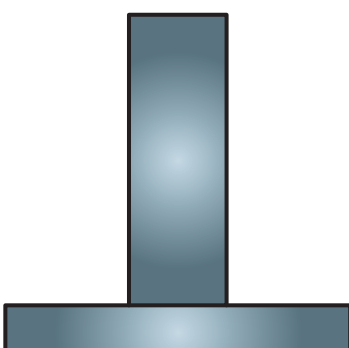
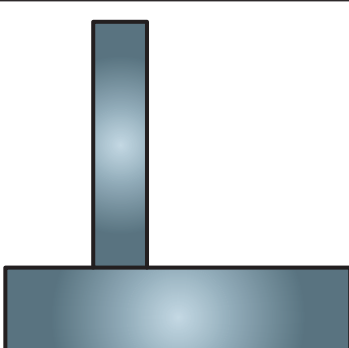
ب

الف

شکل ۷- بررسی ساق جوش در اتصال سه‌پری

با توجه به شکل ۷ جدول ۳ را تکمیل نمایید.

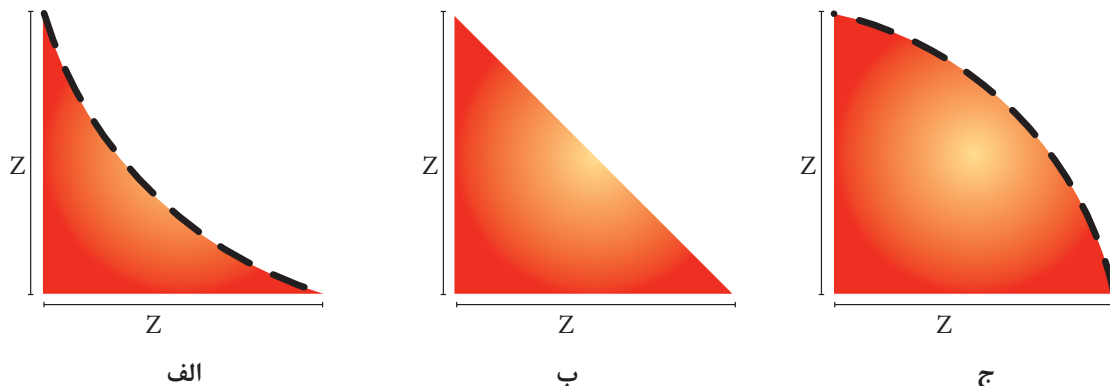
جدول ۳ بررسی ساق جوش مناسب

| ردیف | نوع اتصال سه پری | تصویر   | جوش گوشه مناسب |
|------|------------------|---|----------------|
| ۱    | هم ضخامت         |    | جوش الف        |
| ۲    | غیر هم ضخامت     |   | .....          |
| ۳    | غیر هم ضخامت     |  | .....          |



### گلوبی مؤثر جوش

شکل ۸ تصویر سه گرده جوش مختلف با ساق‌های برابر را نشان می‌دهد.



شکل ۸ گرده‌های جوش گوشه با حالت الف) گرده مقعر، ب) گرده تخت و ج) گرده محدب

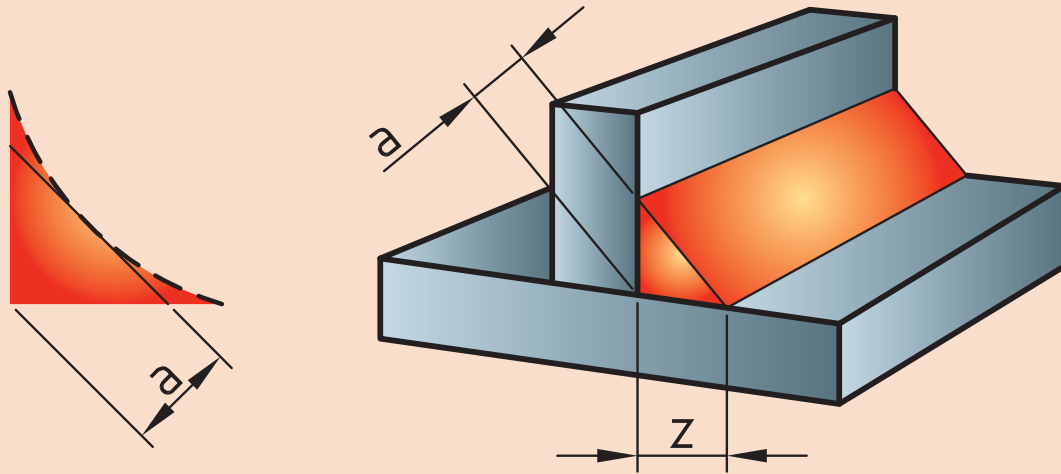
با توجه به شکل ۸ جدول ۴ را تکمیل نمایید.

جدول ۴- گرده‌های مختلف جوش گوشه و روش تولید آنها

| ردیف | تصویر | نام گرده      | روش تولید       |
|------|-------|---------------|-----------------|
| ۱    |       | گرده جوش مقعر | .....           |
| ۲    |       | گرده جوش تخت  | سرعت حرکت متوسط |
| ۳    |       | گرده جوش محدب | .....           |



به نظر شما کدام نوع گرده، مناسب‌ترین و قوی‌ترین اتصال را ایجاد می‌کند؟  
 راهنمایی: به اندازه ارتفاع مثلث جوش، گلوبی مؤثر جوش (بعد جوش) گویند (شکل ۹). هر چه بعد جوش بیشتر شود قدرت تحمل جوش بیشتر می‌شود.



شکل ۹ گلوبی مؤثر جوش (a) و ساق جوش (z)

بعد از اجرای یک تمرین به پاسخ این سوال خواهیم پرداخت.



**جوشکاری اتصال لب روی هم (lap joint) با فلز پرکننده**  
 دستورکار: بر روی ورق‌های فولاد کربنی جوش گوشه را برای اتصال لب روی هم مطابق با اندازه‌های استاندارد ایجاد نمایید.

قبل از شروع کار از تجهیزات ایمنی فردی موردنیاز برای جوشکاری استفاده کرده و سپس تمرین فوق را انجام دهید.

همچنین از روشن بودن هواکش‌های مخصوص جوشکاری در کارگاه اطمینان حاصل کنید.

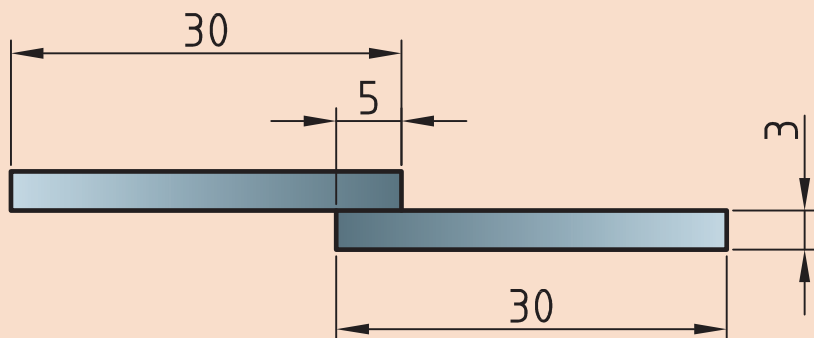
### تجهیزات

جدول ۵ موارد مرتبط برای جوشکاری پوششی در وضعیت تخت را نشان می‌دهد.

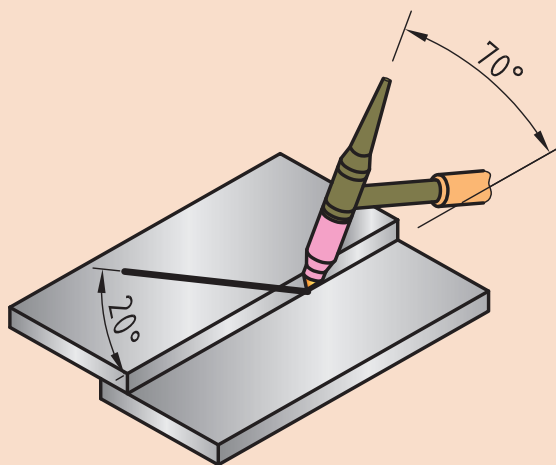
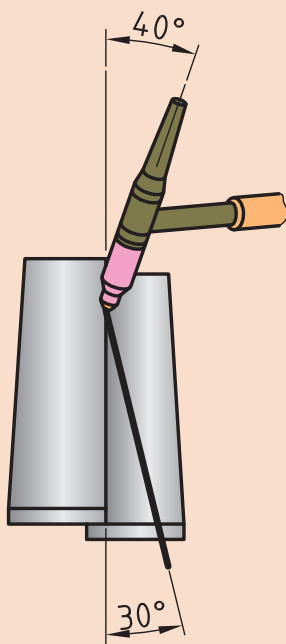
جدول ۵- تجهیزات فعالیت ۲

| ردیف | موارد موردنیاز      | توضیحات  |
|------|---------------------|--|
| ۱    | تجهیزات             | دستگاه جوشکاری آماده و تنظیم شده   |
| ۲    | ابزار و وسایل ایمنی | لباس کار، کفش ایمنی، دستکش جوشکاری، ماسک کلاهی جوشکاری، عینک حفاظتی، ماسک تنفسی، چکش فولادی سبک، خط کش فلزی، سوزن خط کش، سنبه نشان |
| ۳    | مواد مصرفی          | ورق فولاد کربنی با ضخامت ۳ mm و طول ۱۰۰ mm   |

۱ دو قطعه ورق به ابعاد  $۱۲۰ \times ۳۰ \times ۳$  را مطابق نقشه زیر مونتاژ نمایید و با توجه به زوایا ارائه شده در شکل ۱۰ آن را جوشکاری نمایید.



نقشه ۲- اتصال لب روی هم



شکل ۱۰ زوایای مورد استفاده در جوش اتصال لب روی هم

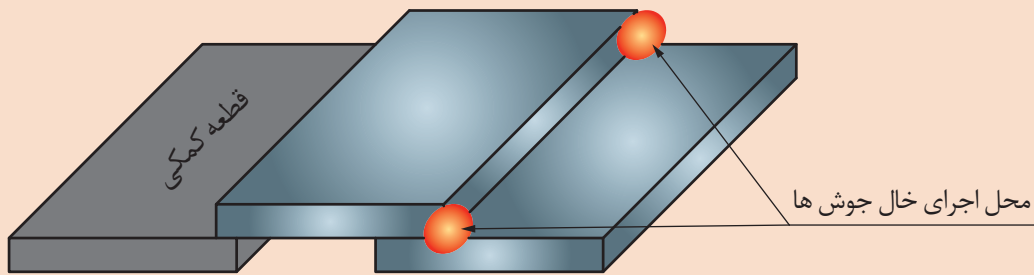
■ در این اتصال نیز اگر ضخامت ورق کم باشد، می‌توان با ذوب ورق‌ها بر روی هم مفتول مورد نیاز برای جوشکاری را تأمین نمود.

■ اگر در هنگام مونتاژ فاصله هوایی بین قطعات ایجاد شود امکان جوشکاری قطعات به نحو احسن وجود نخواهد داشت. برای جلوگیری از این مسئله و اجتناب از عدم امتزاج دو لبه و ایجاد اتصال صحیح قبل از جوشکاری اتصال را با استفاده از فشار فیت نمایید.

۲ از یک قطعه کمکی هم ضخامت استفاده می‌کنیم و آنها را مطابق شکل ۱۱ روی سطح صاف قرار داده و طبق الگو مونتاژ می‌نماییم.

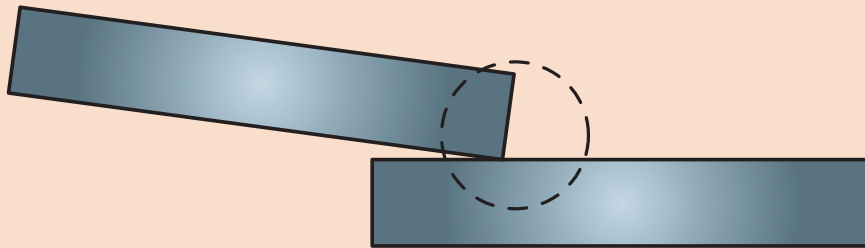
نکته





شکل ۱۱ نحوه مونتاژ اتصال لب روی هم

- ۳ خال جوش ها در محل مشخص شده اعمال شود.
- ۴ از آنجایی که در اثر جوشکاری قطعه دچار تابیدگی زاویه ای خواهد شد (شکل ۱۲)، قبل از اجرای جوش اصلی همانند قسمت بالا در پشت اتصال نیز خال جوش بزنید.



شکل ۱۲ تابیدگی زاویه ای در اثر جوشکاری

- ۵ دستگاه را مطابق دستور زیر تنظیم نمایید:
- جریان و قطبیت DCEN انتخاب گردد.
- HF روشن
- جریان اولیه جوشکاری ۳۰ آمپر
- جریان اصلی جوشکاری ۸۰ - ۷۰ آمپر
- جریان پایانی جوشکاری ۲۰ آمپر
- الکتروود مناسب را با توجه به جریان جوشکاری انتخاب و تیز نمایید.
- با توجه به جنس قطعه و به منظور جلوگیری از هدر رفتن گاز، ولوم پس گاز را ببندید.
- دبی خروجی گاز ۸ lit/min تنظیم گردد

سعی کنید جوش گوشه ای با ساق های برابر و گرده تخت ایجاد نمایید.  
تذکر خاص: در مواقعی که در اواسط جوش مجبور به قطع جوشکاری می شوید، قبل از شروع مجدد نوک مفتول را قیچی نمایید.

- در هنگام تیز کردن الکتروود و در هنگام جوشکاری از دستکش ایمنی و ماسک تنفسی استفاده شود.
- در هنگام کار با سیستم HF مراقب شوک الکتریکی باشید.

نکته

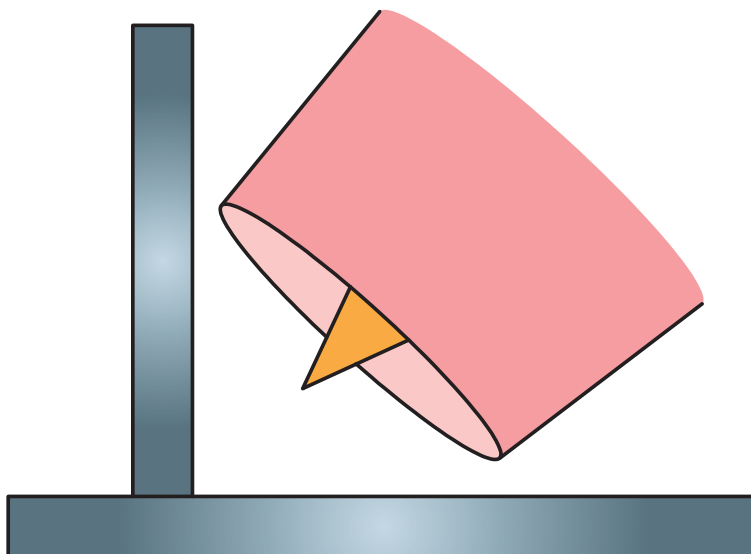


نکات ایمنی



### اتصال سه پری

جوشکاری در گوشه‌های تنگ نیاز به دقت و تمرکز بالا در آن ناحیه دارد. وجود شعله پوش محدودیتی برای دستیابی به گوشه‌های تنگ می‌باشد (شکل ۱۳).



شکل ۱۳ عدم دسترسی به گوشه به دلیل استفاده از شعله پوش بزرگ

شکل ۱۴ انواع شعله پوش‌های مورد استفاده در فرآیند TIG را نشان می‌دهد.



شکل ۱۴ شماره‌های مختلف شعله پوش در فرآیند TIG

برای دستیابی به گوشه باید از شعله پوش مناسب استفاده کرد. جدول ۶ طریقه انتخاب شعله پوش مناسب را نشان می‌دهد.

جدول ۶ طریقه انتخاب شعله پوش‌ها

| قطر الکترو اینچ<br>(میلی متر) | شماره شعله<br>پوش | دبی گاز آرگون برای جوشکاری<br>فلزات آهنی |                         | دبی گاز آرگون برای جوشکاری<br>آلومینیوم |                         |
|-------------------------------|-------------------|--|-------------------------|---|-------------------------|
|                               |                   | بالکت استاندارد<br>CFH(L/MN)             | بالنز گازی<br>CFH(L/MN) | بالکت گازی<br>CFH(L/MN)                 | بالنز گازی<br>CFH(L/MN) |
| ۰۲۰(۰/۵۰)                     | ۳/۴ یا ۵          | ۵-۸(۳-۴)                                 | ۵-۸(۳-۴)                | ۵-۸(۳-۴)                                | ۵-۸(۳-۴)                |
| ۰۴(۱/۰۰)                      | ۴ یا ۵            | ۵-۱۰(۳-۵)                                | ۵-۸(۳-۴)                | ۵-۱۲(۳-۶)                               | ۵-۱۰(۳-۵)               |
| ۱/۱۶(۱/۶۰)                    | ۴/۵ یا ۶          | ۷-۱۲(۴-۶)                                | ۵-۱۰(۳-۵)               | ۸-۱۵(۴-۷)                               | ۷-۱۲(۴-۶)               |
| ۳/۳۲(۲/۴۰)                    | ۶/۷ یا ۸          | ۱۰-۱۵(۵-۷)                               | ۸-۱۰(۴-۵)               | ۱۰-۲۰(۵-۱۰)                             | ۱۰-۱۵(۵-۷)              |
| ۱/۸(۳/۲۰)                     | ۷/۸ یا ۱۰         | ۱۰-۱۸(۵-۹)                               | ۸-۱۲(۴-۶)               | ۱۲-۲۵(۶-۱۲)                             | ۱۰-۲۰(۵-۱۰)             |
| ۵/۳۲(۴/۰۰)                    | ۸ یا ۱۰           | ۱۵-۲۵(۷-۱۲)                              | ۱۰-۱۵(۵-۷)              | ۱۵-۳۰(۷-۱۴)                             | ۱۲-۲۵(۶-۱۲)             |
| ۳/۱۶(۴/۸۰)                    | ۸ یا ۱۰           | ۲۰-۳۵(۱۰-۱۷)                             | ۱۲-۲۵(۶-۱۲)             | ۲۵-۴۰(۱۲-۱۹)                            | ۱۵-۳۰(۷-۱۴)             |
| ۱/۴(۶/۴۰)                     | ۱۰                | ۲۵-۵۰(۱۲-۲۴)                             | ۲۰-۳۵(۱۰-۱۷)            | ۳۰-۵۵(۱۴-۲۶)                            | ۲۵-۴۵(۱۲-۲۱)            |

انتخاب شماره شعله پوش به عوامل زیر بستگی دارد:

- قطر الکترو تنگستن
- شکل طرح اتصال
- جنس و ضخامت فلز پایه
- نوع گاز محافظ
- دبی خروجی گاز
- میزان آمپر

قطر داخلی شعله پوش‌ها برحسب ۱/۱۶ اینچ اندازه‌گیری می‌شود. یعنی اگر شماره یک شعله پوش ۶ باشد، قطر داخلی آن ۶/۱۶ یا ۳/۸ اینچ است. قطر خروجی برای هر شعله پوش با یک عدد مشخص شده است.

نکته



تمرین



باتوجه به رابطه بالا جدول ۷ را تکمیل نمایید.

جدول ۷ قطر داخلی شعله پوش‌ها

| شماره شعله پوش | ۴   | ۵ | ۶ | ۷ | ۸    | ۹    |
|----------------|-----|---|---|---|------|------|
| قطر (mm)       | ۶/۴ |   |   |   | ۱۲/۷ | ۱۴/۳ |



### جوشکاری اتصال سه پری تک پاس در وضعیت افقی

**دستور کار:** بر روی ورق های فولاد کربنی جوش گوشه را برای اتصال سه پری مطابق با اندازه های استاندارد ایجاد نمایید.

قبل از شروع کار از تجهیزات ایمنی فردی موردنیاز برای جوشکاری استفاده کرده و سپس تمرین فوق را انجام دهید.

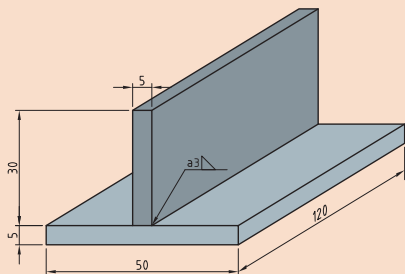
همچنین از روشن بودن هواکش های مخصوص جوشکاری در کارگاه اطمینان حاصل کنید.

**تجهیزات:** جدول ۸ موارد مرتبط برای جوشکاری پوششی در وضعیت تخت را نشان می دهد

جدول ۸ تجهیزات فعالیت ۳

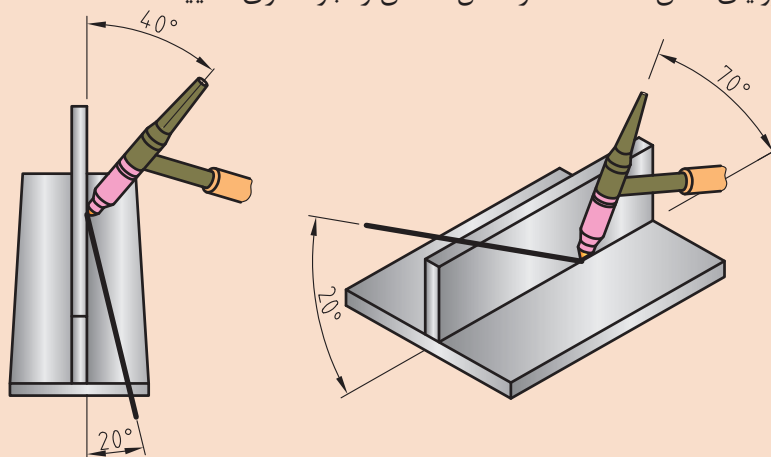
| ردیف | موارد مورد نیاز     | توضیحات  |
|------|---------------------|--|
| ۱    | تجهیزات             | دستگاه جوشکاری آماده و تنظیم شده   |
| ۲    | ابزار و وسایل ایمنی | لباس کار، کفش ایمنی، دستکش جوشکاری، ماسک کلاهی جوشکاری، عینک حفاظتی، ماسک تنفسی، چکش فولادی سبک، خط کش فلزی، سوزن خط کش، سنبه نشان |
| ۳    | مواد مصرفی          | ورق فولاد کربنی با ضخامت ۳ mm و طول ۱۰۰ mm   |

۱ دو قطعه ورق با ابعاد  $۱۲۰ \times ۳۰ \times ۳$  و  $۱۲۰ \times ۵۰ \times ۳$  را مطابق با نقشه زیر مونتاژ نمایید.



نقشه ۳ مشخصات اتصال سه پری

۲ با توجه به زوایای نشان داده شده در شکل ۱۵ آن را جوشکاری نمایید.



شکل ۱۵ زوایای تورچ در جوشکاری اتصال سه پری

۳ دستگاه را مطابق دستور زیر تنظیم نمایید:

■ جریان و قطبیت DCEN انتخاب گردد.

■ HF روشن

■ جریان اولیه جوشکاری ۴۰ آمپر

■ جریان اصلی جوشکاری ۹۰ - ۱۱۰ آمپر

■ جریان پایانی جوشکاری ۲۰ آمپر

■ الکتروود مناسب را با توجه به جریان جوشکاری انتخاب و تیز نمایید.

■ باتوجه به جنس قطعه و به منظور جلوگیری از هدررفتن گاز، ولوم پس گاز را ببندید.

■ دبی خروجی گاز ۸ lit/min تنظیم گردد.

■ در هنگام تیز کردن الکتروود و در هنگام جوشکاری از دستکش ایمنی و ماسک تنفسی استفاده شود.

■ در هنگام کار با سیستم HF مراقب شوک الکتریکی باشید.

نکات ایمنی



### آمپراژ مناسب

چرا با وجود اینکه ضخامت و جنس قطعات در فعالیت کارگاهی ۳ با فعالیت‌های پیشین برابر بود ولی آمپر

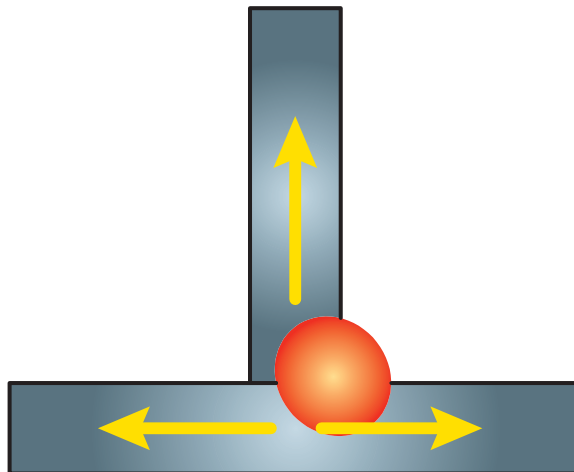
جوشکاری در این تمرین بیشتر تنظیم شد؟

پرسش



## مسیرهای گریز حرارت (TSN) thermal sink number

شکل ۱۶ مسیرهای فرار حرارت در اتصال سه پری را نشان می‌دهد.



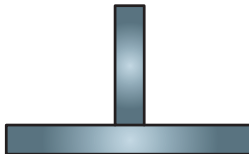


شکل ۱۶ مسیرهای فرار حرارت در اتصال سه پری





باتوجه به مطالب بالا جدول ۹ را تکمیل نمایید:  
جدول ۹- TSN در اتصالات مختلف جوشی

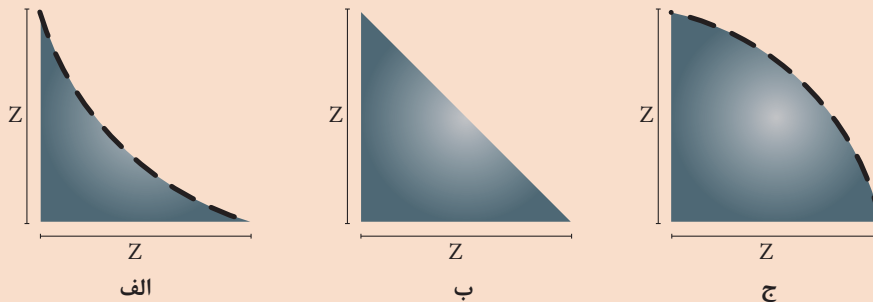
| ردیف | نوع اتصال | تصویر   | تعداد TSN |
|------|-----------|---|-----------|
| ۱    | سر به سر  |  | .....     |
| ۲    | لب روی هم |  | .....     |
| ۳    | سه پری    |  | ۳         |

نکته: راه جبران حرارت فراری در اتصالاتی با TSN بیشتر افزایش آمپر جوشکاری می‌باشد.



## تعیین نوع گرده

در شکل ۱۷ تصویر مقطع سه جوش گوشه با ساق‌های یکسان نشان داده شده است، با راهنمایی هنرآموز محترم خود در تصاویر داده شده گلوبی مؤثر جوش را رسم نمایید.



شکل ۱۷ گرده‌های جوش گوشه با حالت (الف) گرده مقعر، (ب) گرده تخت و (ج) گرده محدب

با توجه به شکل بالا به سؤالات زیر پاسخ دهید:

۱ در کدام جوش گلوبی مؤثر جوش از همه کمتر است؟ ( کدام جوش کمترین مقاومت را از خود نشان می‌دهد)؟

۲ کدام جوش بیشترین گلوبی مؤثر جوش را دارد؟

نتیجه

بهترین جوش گوشه، جوشی با ساق‌های ..... و گرده..... است.

### انتخاب گرده مناسب

حجم گرده جوش رابطه معکوس با سرعت پیشروی جوش و رابطه مستقیم با تکنیک پیشروی جوشکاری دارد. جدول ۱۰ رابطه بین سرعت پیشروی و میزان نوسان جوشکاری بر روی گرده جوش نهایی را نشان می‌دهد.

جدول ۱۰- رابطه بین سرعت پیشروی و میزان نوسان جوشکاری بر روی گرده جوش نهایی

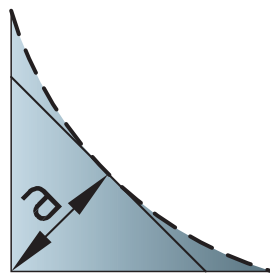
| ردیف | پارامتر                 | تأثیرات        | گرده نهایی |
|------|-------------------------|----------------|------------|
| ۱    | تکنیک جوشکاری (نوسانات) | حجم جوش و گرده | محدب       |
| ۲    | سرعت پیشروی             | حجم جوش و گرده | مقعر       |

### رفتار گرده جوش

■ **گرده مقعر:** دو دلیل بسیار مهم برای عدم تایید گرده جوش مقعر به شرح زیر است:

الف: کاهش بعد جوش در ساق اسمی (شکل ۱۸)

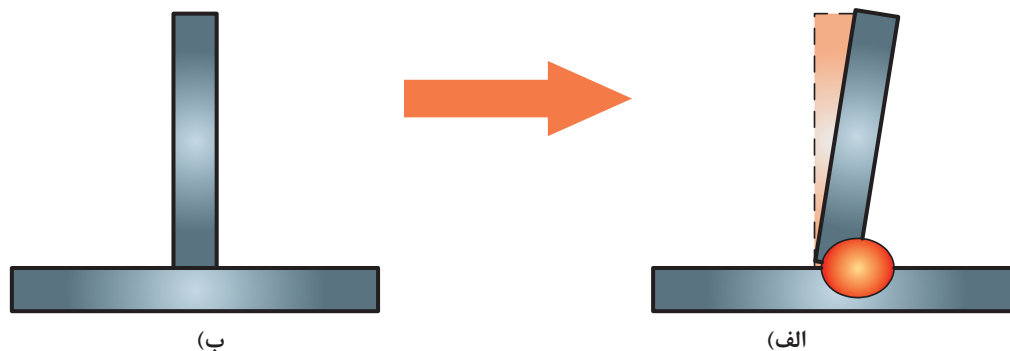
ب: خطر ترک انقباضی



شکل ۱۸- کاهش بعد جوش به واسطه مقعر شدن گرده

### انقباض و ترک

به شکل ۱۹ نگاه کنید:



شکل ۱۹ تغییرات زاویه‌ای ایجاد شده در اثر جوشکاری الف) قبل از جوش کاری و ب) بعد از جوشکاری

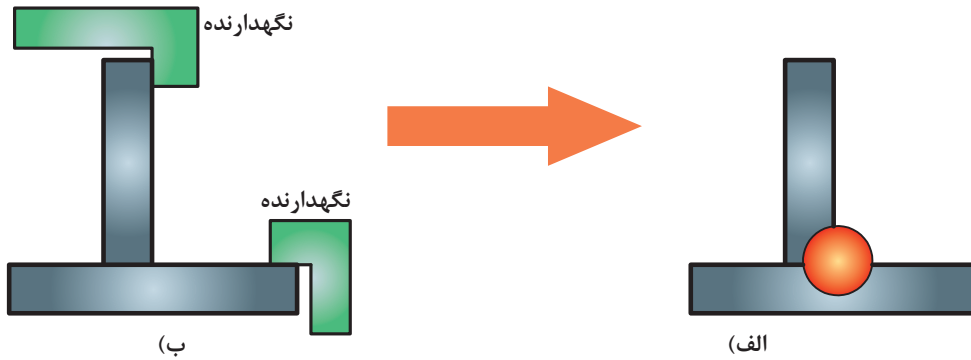
همان‌طور که در شکل ۱۹ مشاهده می‌کنید به دلیل تنش‌های حرارتی موجود در جوشکاری قطعات بعد از جوشکاری دچار تابیدگی‌ها مختلف می‌شوند که عبارتند از:

■ تابیدگی طولی

■ تابیدگی عرضی

■ تابیدگی زاویه ای

روش‌های مختلفی برای جبران و پیشگیری از تابیدگی وجود دارد. ساده‌ترین روش برای جلوگیری از این مسئله استفاده از قید و بند در جوشکاری است ( شکل ۲۰).



شکل ۲۰- مهار تابیدگی با استفاده از قید و بند در اتصال الف) قبل از جوشکاری و ب) بعد از جوشکاری

با توجه به موارد بیان شده و انقباض‌های به وجود آمده، جوش تحت تاثیر کدامیک از تنش‌های زیر قرار دارد؟

الف) تنش کششی

ب) تنش فشاری

ج) تنش پیچشی

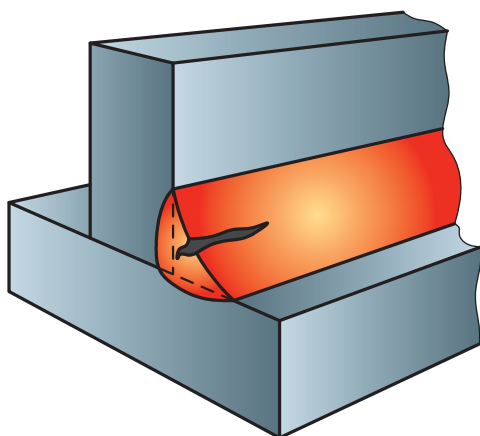
د) تنش برشی

پرسش

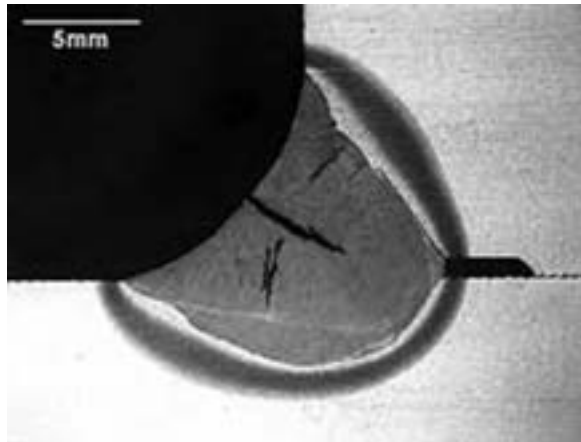


### تأثیرات تنش در گرده مقعر

- ۱ وجود تنش کششی در جوش: پارامترهای زیر احتمال بروز ترک انقباض را در جوش‌های مقعر تشدید می‌کند:
- ۲ افزایش مقدار تنش کششی با توجه به افزایش ضخامت قطعات جوش شود:
- ۳ انقباض ناشی از انجماد
- ۴ کمبود حجم گرده جوش در جوش‌های مقعر ( شکل ۲۱).



ب)

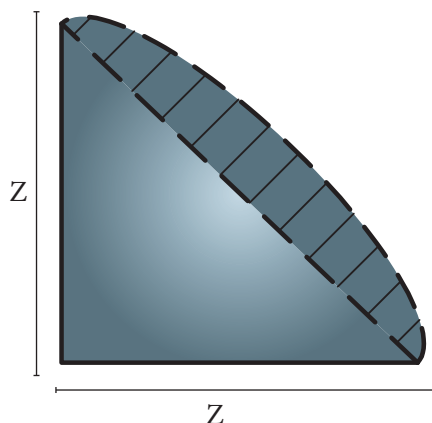


الف)

شکل ۲۱- نمایی از الف) تصویر سه بعدی و ب) مقطع واقعی ترک انقباضی ناشی از گرده مقعر

### تأثیرات تنش در گرده محدب

شکل ۲۲ نمایی از سطح مقطع گرده جوش محدب را نشان می‌دهد.



شکل ۲۲ نمایی از سطح مقطع جوش گوشه با گرده محدب

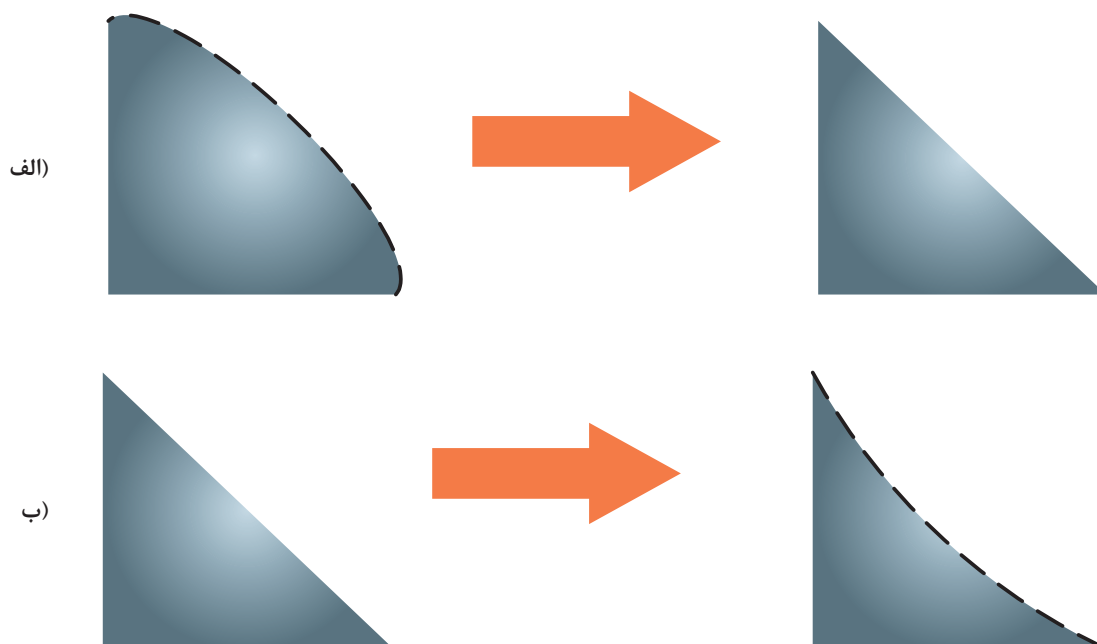
قسمت‌ها شورخورده در این تصویر نشان‌دهنده حجم جوش اضافی می‌باشد که در مقاومت جوش تأثیری ندارد. بطوری که در ساق یکسان مقاومت جوش محدب و تخت به یک میزان می‌باشد (بعد جوشی برابر دارند).

نکته

در اتصال با ضخامت‌های بالا که تنش کششی شدیدی به جوش وارد می‌شود و به همان نسبت انقباض ناشی از انجماد جوش زیاد است، ترجیح با جوش گوشه محدب می‌باشد.



زیرا پس از انقباض جوش، گرده محدب به گرده تخت تبدیل می‌شود. در اینگونه موارد احتمال تبدیل گرده تخت به مقعر و کاهش بعد جوش وجود دارد (شکل ۲۳).



شکل ۲۳ تبدیل گرده جوش (الف) محدب به تخت و (ب) تخت به مقعر در اثر تنش کششی و انقباض

در قطعات ضخیم با اجرای جوش در پاس‌های مختلف و بر روی هم می‌توان به گرده جوش با حجم بالاتر دست یافت.



### جوشکاری اتصال سه پری چند پاس تک لایه

**دستور کار:** بر روی ورق‌های فولاد کربنی جوش گوشه را برای اتصال سه پری مطابق با اندازه‌های استاندارد ایجاد نمایید.

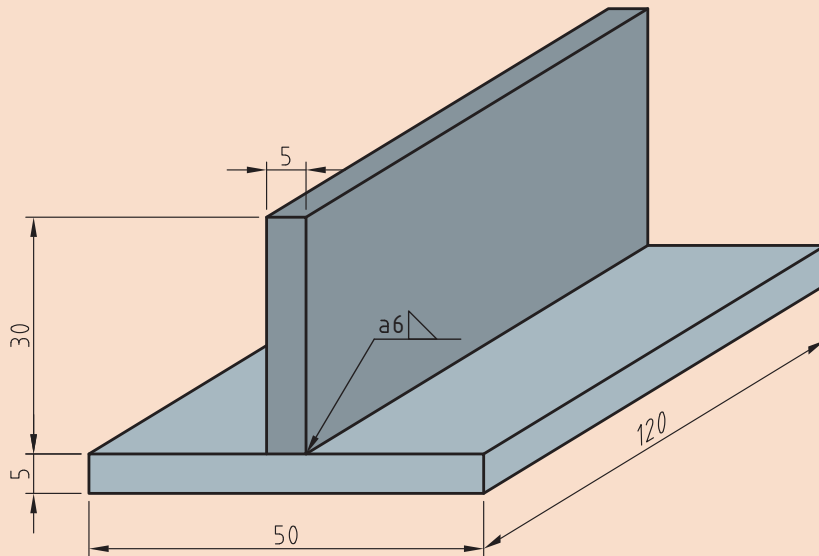
قبل از شروع کار از تجهیزات ایمنی فردی موردنیاز برای جوشکاری استفاده کرده و سپس تمرین فوق را انجام دهید.

همچنین از روشن بودن هواکش‌های مخصوص جوشکاری در کارگاه اطمینان حاصل کنید.  
**تجهیزات:** جدول ۱۱ موارد مرتبط برای جوشکاری پوششی در وضعیت تخت را نشان می‌دهد.

جدول ۱۱- تجهیزات فعالیت ۴

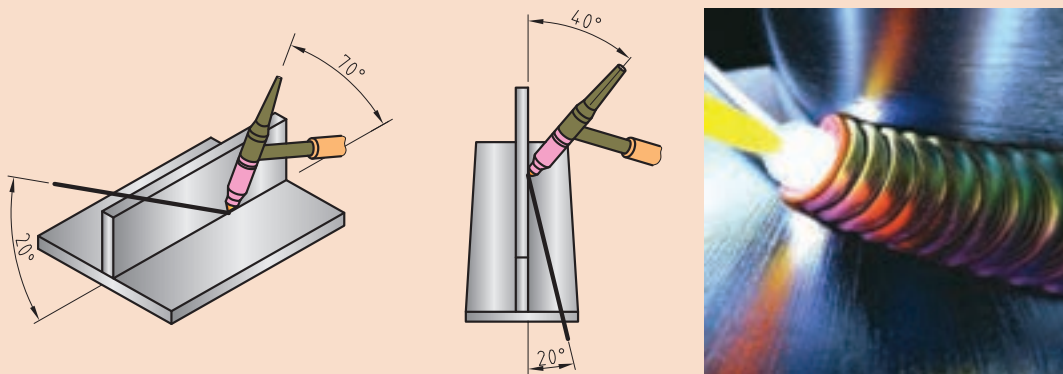
| ردیف | موارد موردنیاز      | توضیحات  |
|------|---------------------|--|
| ۱    | تجهیزات             | دستگاه جوشکاری آماده و تنظیم شده   |
| ۲    | ابزار و وسایل ایمنی | لباس کار، کفش ایمنی، دستکش جوشکاری، ماسک کلاهی جوشکاری، عینک حفاظتی، ماسک تنفسی، چکش فولادی سبک، خط کش فلزی، سوزن خط کش، سنبه نشان |
| ۳    | مواد مصرفی          | ورق فولاد کربنی با ضخامت ۵ mm و طول ۱۲۰ mm   |

۱ دو قطعه ورق با ابعاد  $۱۲۰ \times ۵۰ \times ۵$  و  $۱۲۰ \times ۳۰ \times ۵$  را مطابق با نقشه زیر مونتاژ نمایید.



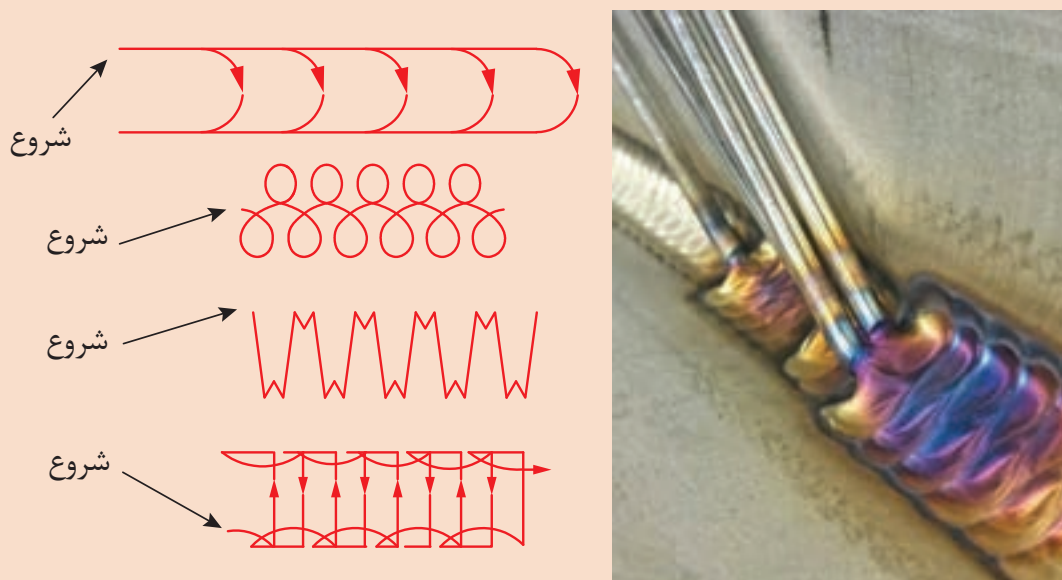
نقشه ۴ مشخصات اتصال سه پری تک پاس

۲ باتوجه به زوایای نشان داده شده در شکل ۲۴ پاس یک را جوشکاری نمایید.



شکل ۲۴- زوایای تورچ برای جوشکاری اتصال سه پری

۳ با همان زوایای ولی با حرکت زیگزاک پهن پاس دو را اجرا نمایید ( شکل ۲۵).



شکل ۲۵- نمایی از اجرای جوش اتصال سه پری با استفاد از زیگزاک پهن در چند پاس

۴ دستگاه را مطابق دستور زیر تنظیم نمایید:

جریان و قطبیت DCEN انتخاب گردد.

HF روشن

جریان اولیه جوشکاری ۵۰ آمپر

جریان اصلی جوشکاری برای پاس اول ۹۰ - ۸۰ آمپر

جریان اصلی جوشکاری برای پاس دوم ۱۲۰ - ۱۱۰ آمپر

- جریان پایانی جوشکاری ۴۰ آمپر
- الکتروود مناسب را با توجه به جریان جوشکاری انتخاب و تیز نمایید.
- با توجه به جنس قطعه و به منظور جلوگیری از هدر رفتن گاز، ولوم پس گاز را ببندید.
- دبی خروجی گاز ۸ lit/min تنظیم گردد

- در هنگام تیز کردن الکتروود و در هنگام جوشکاری از دستکش ایمنی و ماسک تنفسی استفاده شود.
- در هنگام کار با سیستم HF مراقب شوک الکتریکی باشید.

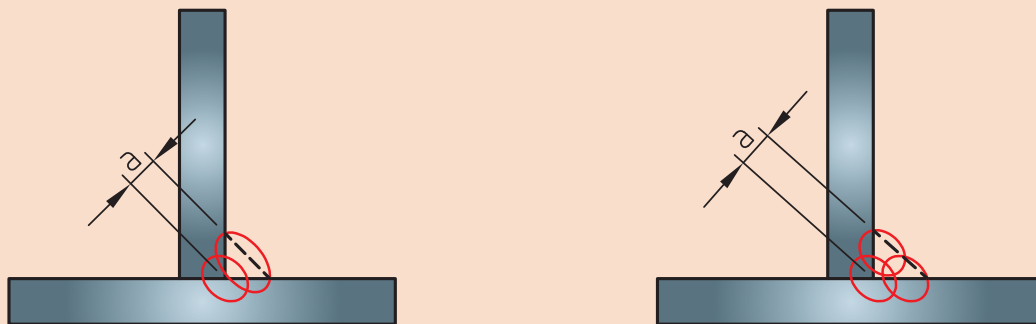
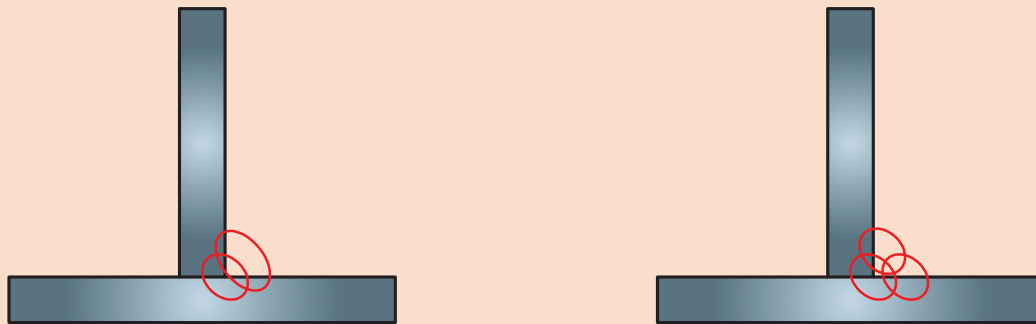
نکات ایمنی



## جوش تک لایه یا چند لایه

شکل ۲۶ دو اتصال مشابه با بعد جوش یکسان را نشان می‌دهد که به دو روش متفاوت اجرا شده است. با توجه به آن جدول ۱۲ را تکمیل نمایید.

تمرین



(ب)

(الف)

شکل ۲۶ اتصال سه پری چند پاسه الف تک لایه و ب) چند لایه

جدول ۱۲- سوالات متداول در جوش‌های چند پاسه

| ردیف | سوالات                    | تصویر ب)  | تصویر الف)  |
|------|---------------------------|---|---|
| ۱    | نوع اتصال                 | سه پری  | .....   |
| ۲    | نوع جوش                   | .....   | ماهیچه‌ای   |
| ۳    | وظیفه جوش                 | .....   | انتقال نیرو به قطعات                                      |
| ۴    | بعد جوش                   | .....   | W   |
| ۵    | تعداد لایه                | .....   | .....   |
| ۶    | پهنای جوش در هر لایه      | کم <input type="checkbox"/> زیاد <input type="checkbox"/> | کم <input type="checkbox"/> زیاد <input type="checkbox"/> |
| ۷    | حرارت اعمالی              | کم <input type="checkbox"/> زیاد <input type="checkbox"/> | کم <input type="checkbox"/> زیاد <input type="checkbox"/> |
| ۸    | حجم مذاب اعمالی در هر پاس | کم <input type="checkbox"/> زیاد <input type="checkbox"/> | کم <input type="checkbox"/> زیاد <input type="checkbox"/> |
| ۹    | اعوجاج اتصال              | کم <input type="checkbox"/> زیاد <input type="checkbox"/> | کم <input type="checkbox"/> زیاد <input type="checkbox"/> |
| ۱۰   | منطقه HAZ                 | کم <input type="checkbox"/> زیاد <input type="checkbox"/> | کم <input type="checkbox"/> زیاد <input type="checkbox"/> |

نکته



افزایش پهنای جوش و اعمال حجم زیادی از مذاب بر روی قطعه اثرات مخربی در پیش دارد که مهم‌ترین آنها عبارتند از:  
 الف: اعوجاج بیشتر  
 ب: منطقه HAZ بزرگتر

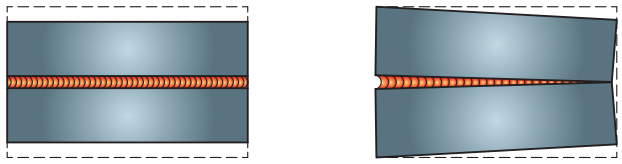
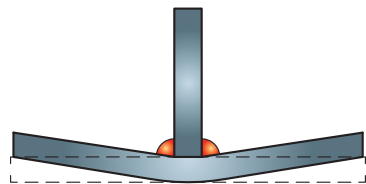
اعوجاج

جدول ۱۳ انواع اعوجاج در جوشکاری را نشان می‌دهد.

جدول ۱۳- انواع اعوجاج در جوشکاری

| ردیف | انواع اعوجاج | تصویر |
|------|--------------|-------|
| ۱    | طولی         |       |

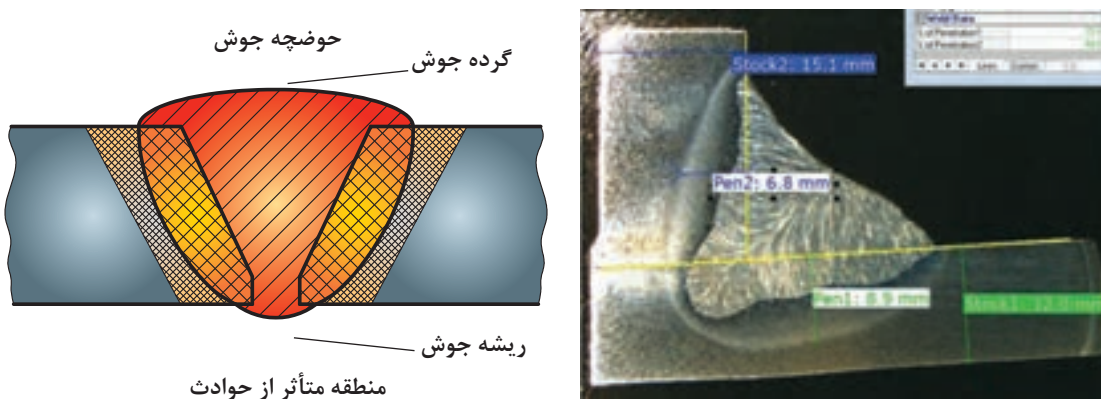


|   |                 |          |
|---|-----------------|----------|
|  | <p>عرضی</p>     | <p>۲</p> |
|  | <p>زاویه‌ای</p> | <p>۳</p> |

هرچه حجم جوش اعمالی ( حرارت اعمالی ) به قطعه بیشتر شود میزان انقباض بیشتر و در نتیجه انواع اعوجاج‌ها بیشتر می‌شود و علاوه بر آن وسعت منطقه متأثر از حرارت (HAZ) نیز بیشتر می‌شود.

### منطقه HAZ

به منطقه مجاور جوش که ذوبی در آن صورت نگرفته و فقط تحت تأثیر حرارت جوشکاری قرار دارد گویند ( شکل ۲۷).



شکل ۲۷ منطقه HAZ در جوشکاری

به دلیل تخریبی که در ساختار و خواص قطعه ایجاد می‌شود منطقه HAZ منطقه مضر است.

در جوش‌هایی که حجم زیادی دارند با افزایش تعداد پاس‌ها و کاهش حجم جوش‌ها و حرارت اعمالی به قطعه در هر مرحله می‌توان اعوجاج و پهنای منطقه HAZ را کاهش داد. این مسئله در قطعات آلیاژی از سوختن عناصر آلیاژی نیز جلوگیری به عمل می‌آورد.

نکته





### جوشکاری اتصال سه پری چند پاس و چند لایه

دستور کار: بر روی ورق‌های فولاد کربنی جوش گوشه را برای اتصال سه پری مطابق با اندازه‌های استاندارد ایجاد نمایید.

قبل از شروع کار از تجهیزات ایمنی فردی مورد نیاز برای جوشکاری استفاده کرده و سپس تمرین فوق را انجام دهید.

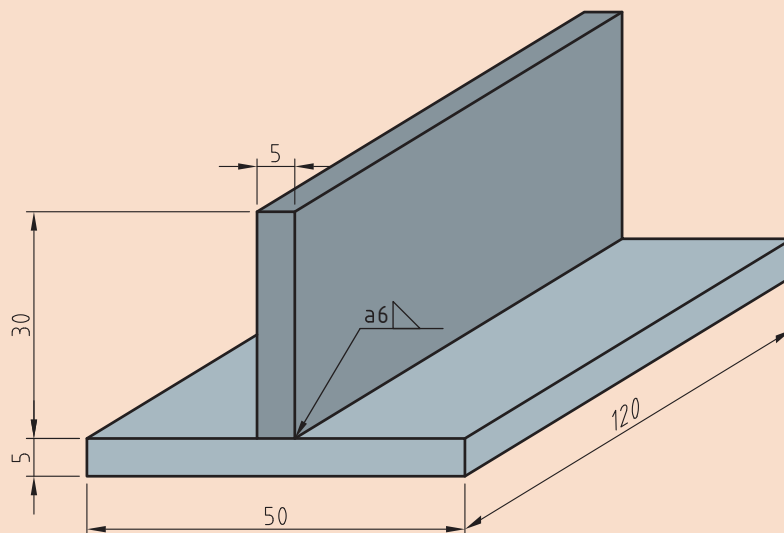
همچنین از روشن بودن هواکش‌های مخصوص جوشکاری در کارگاه اطمینان حاصل کنید.

تجهیزات: جدول ۱۴ موارد مرتبط برای جوشکاری پوششی در وضعیت تخت را نشان می‌دهد

جدول ۱۴ تجهیزات فعالیت ۵

| ردیف | موارد مورد نیاز     | توضیحات   |
|------|---------------------|---|
| ۱    | تجهیزات             | دستگاه جوشکاری آماده و تنظیم شده  |
| ۲    | ابزار و وسایل ایمنی | لباس کار، کفش ایمنی، دستکش جوشکاری، ماسک کلاهی جوشکاری، عینک حفاظتی، ماسک تنفسی، چکش فولادی سبک، خط کش فلزی، سوزن خط کش، سنبله نشان |
| ۳    | مواد مصرفی          | ورق فولاد کربنی با ضخامت ۵ mm و طول ۱۲۰ mm  |

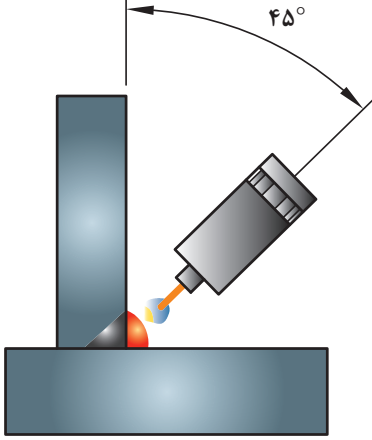
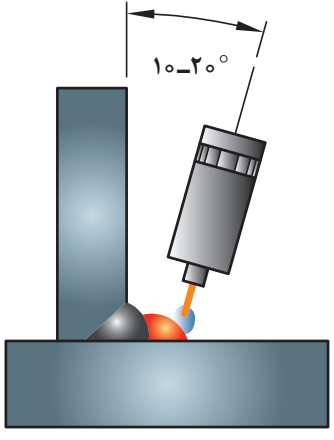
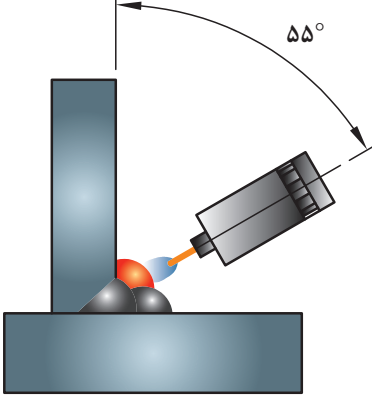
۱ دو قطعه ورق با ابعاد  $۱۲۰ \times ۵۰ \times ۵$  و  $۱۲۰ \times ۳۰ \times ۵$  را مطابق با نقشه زیر مونتاژ نمایید.

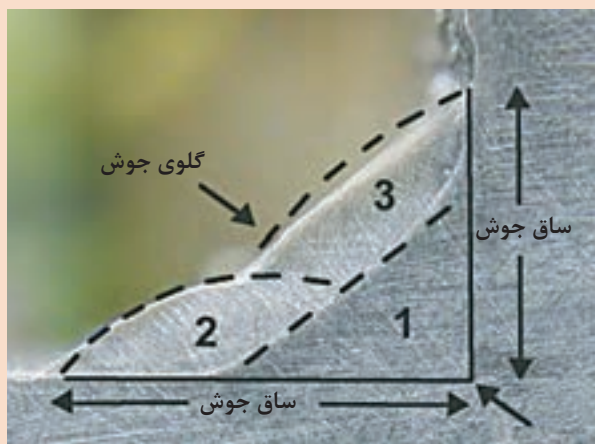
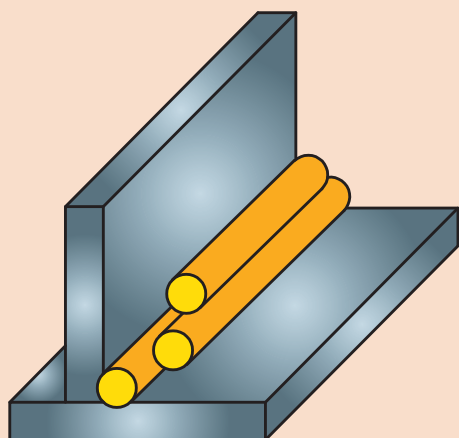


نقشه ۵ مشخصات اتصال سه پری تک پاس

۲ باتوجه به زوایای نشان داده شده در جدول ۱۵ به ترتیب آن را جوشکاری نمایید تا بعد جوش مناسب در سه پاس متوالی ایجاد گردد (شکل ۲۸).

جدول ۱۵- زوایا تورچ برای جوشکاری اتصال سه پری چند پاسه و چند لایه

| زاویه (درجه) | تصویر   | شماره پاس |
|--------------|---|-----------|
| ۴۵           |  <p>The diagram illustrates the first pass of a multi-pass butt joint weld. A torch is positioned at a 45-degree angle to the workpiece. The workpiece consists of two vertical plates being joined at their base. The torch is shown with a flame and electrode tip at the root of the joint.</p> | ۱         |
| ۲۵           |  <p>The diagram illustrates the second pass of a multi-pass butt joint weld. The torch is positioned at a shallower angle, labeled as 10-20 degrees, relative to the workpiece. The workpiece is the same as in the first diagram, but the torch is now positioned higher up the joint.</p>       | ۲         |
| ۵۵           |  <p>The diagram illustrates the third pass of a multi-pass butt joint weld. The torch is positioned at a 55-degree angle to the workpiece. The workpiece is the same as in the previous diagrams, but the torch is now positioned even higher up the joint.</p>                                  | ۳         |



شکل ۲۸- تامین بعد جوش گوشه با استفاده از جوش های باریک

۳ دستگاه را مطابق دستور زیر تنظیم نمایید:

■ جریان و قطبیت DCEN انتخاب گردد

■ HF روشن

■ جریان اولیه جوشکاری ۵۰ آمپر

■ جریان اصلی جوشکاری برای پاس اول ۹۰ - ۱۰۰ آمپر

■ جریان اصلی جوشکاری برای پاس دوم ۹۰ - ۱۰۰ آمپر

■ جریان اصلی جوشکاری برای پاس سوم ۹۰ - ۱۰۰ آمپر

■ جریان پایانی جوشکاری ۴۰ آمپر

■ الکتروود مناسب را باتوجه به جریان جوشکاری انتخاب و تیز نمایید.

■ باتوجه به جنس قطعه و به منظور جلوگیری از هدر رفتن گاز، ولوم پس گاز را ببندید.

■ دبی خروجی گاز ۸ lit/min تنظیم گردد

■ در هنگام تیز کردن الکتروود و در هنگام جوشکاری از دستکش ایمنی و ماسک تنفسی استفاده شود.

■ در هنگام کار با سیستم HF مراقب شوک الکتریکی باشید.

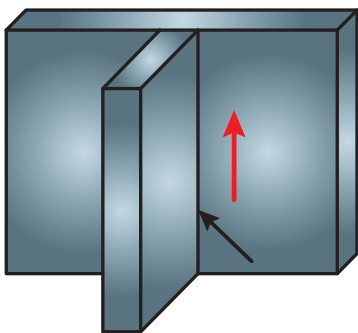
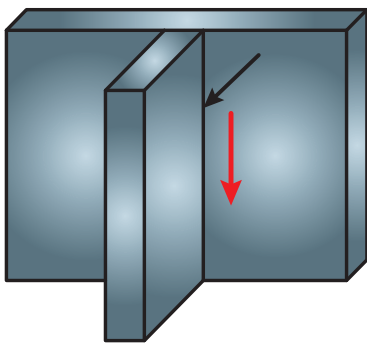
نکات ایمنی



### جهت حرکت در وضعیت ۳F

جدول ۱۵ را تکمیل نمایید.

جدول ۱۵- خصوصیات جوشکاری در وضعیت عمودی

| ردیف | تصویر   | نوع اتصال | وضعیت جوشکاری | جهت حرکت |
|------|---|-----------|---------------|----------|
| ۱    |   | .....     | .....         | .....    |
| ۲    |  | .....     | .....         | .....    |

تمرین



پرسش



در جوشکاری در وضعیت عمودی چه هنگام از جوش سربالا و چه هنگام از جوش سرازیر استفاده می‌شود؟  
جدول ۱۶ را تکمیل نمایید:

جدول ۱۶- بررسی سرعت و میزان نفوذ جوش در وضعیت عمودی

| ردیف | وضعیت جوشکاری | سرعت جوشکاری  | نفوذ جوش  |
|------|---------------|---|---|
| ۱    | سربالا        | زیاد <input type="checkbox"/> کم <input type="checkbox"/> | زیاد <input type="checkbox"/> کم <input type="checkbox"/> |
| ۲    | سرازیر        | زیاد <input type="checkbox"/> کم <input type="checkbox"/> | زیاد <input type="checkbox"/> کم <input type="checkbox"/> |

از آنجایی که کاربرد فرآیند TIG مربوط به جوشکاری اتصالات حساس و با نفوذ بالا می‌باشد، معمولاً در وضعیت‌های عمودی به صورت سربالا اجرا می‌شود.



### جوشکاری اتصال سه پری در وضعیت عمودی

**دستور کار:** بر روی ورق‌های فولاد کربنی جوش گوشه را برای اتصال سه پری در وضعیت عمودی مطابق با اندازه‌های استاندارد ایجاد نمایید.

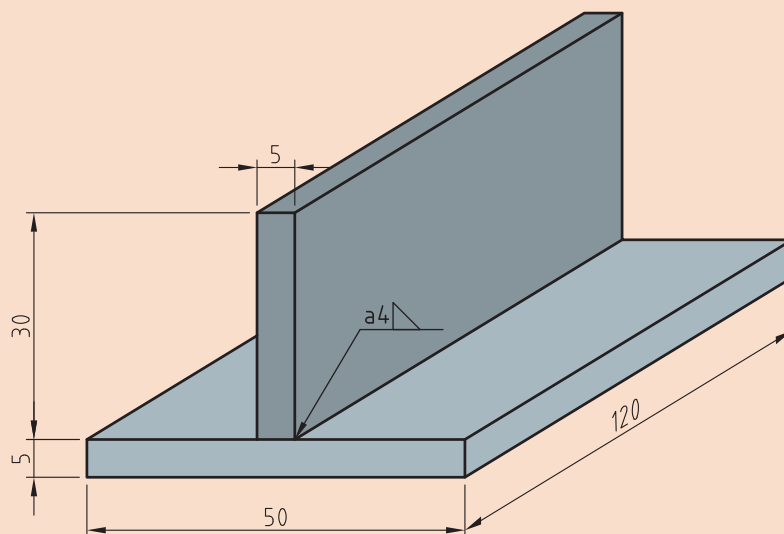
قبل از شروع کار از تجهیزات ایمنی فردی موردنیاز برای جوشکاری استفاده کرده و سپس تمرین فوق را انجام دهید.

همچنین از روشن بودن هواکش‌های مخصوص جوشکاری در کارگاه اطمینان حاصل کنید.  
**تجهیزات:** جدول ۱۷ موارد مرتبط برای جوشکاری پوششی در وضعیت تخت را نشان می‌دهد.

#### جدول ۱۷- تجهیزات فعالیت ۶

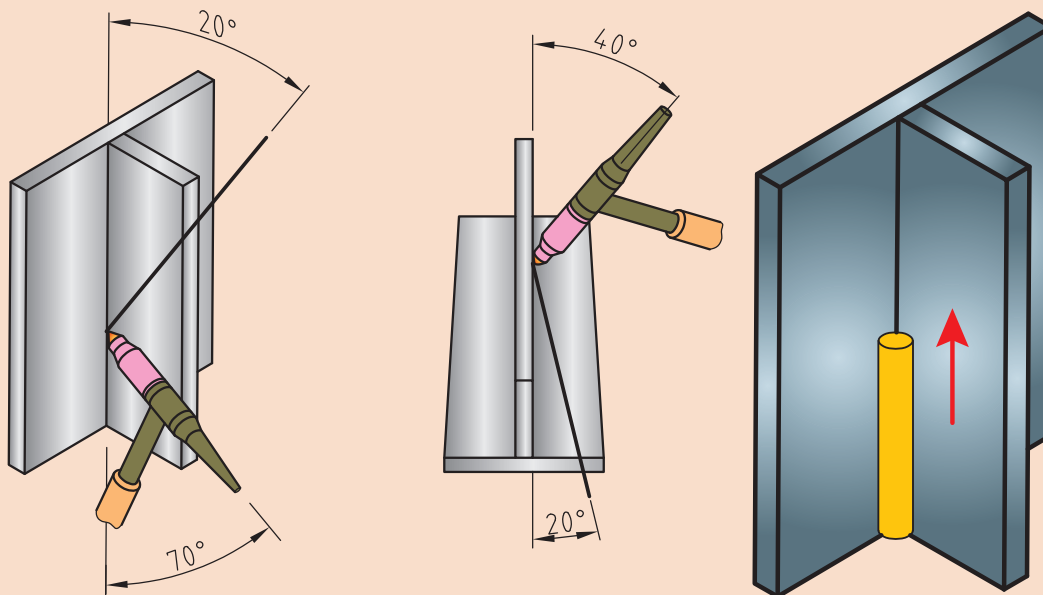
| ردیف | موارد مورد نیاز     | توضیحات  |
|------|---------------------|--|
| ۱    | تجهیزات             | دستگاه جوشکاری آماده و تنظیم شده   |
| ۲    | ابزار و وسایل ایمنی | لباس کار، کفش ایمنی، دستکش جوشکاری، ماسک کلاهی جوشکاری، عینک حفاظتی، ماسک تنفسی، چکش فولادی سبک، خط کش فلزی، سوزن خط کش، سنبه نشان |
| ۳    | مواد مصرفی          | ورق فولاد کربنی با ضخامت ۴ mm و طول ۱۲۰ mm   |

۱ دو قطعه ورق با ابعاد  $۱۲۰ \times ۵۰ \times ۴$  و  $۱۲۰ \times ۳۰ \times ۴$  را مطابق با نقشه زیر مونتاژ نمایید.



نقشه ۶- اتصال سه پری

۲ باتوجه به زوایای نشان داده شده در شکل ۲۹ آن را بصورت عمودی و سربالا جوشکاری نمایید.



شکل ۲۹- زوایا و جهت حرکت در جوشکاری عمودی TIG

۳ دستگاه را مطابق دستور زیر تنظیم نمایید:

- جریان و قطبیت DCEN انتخاب گردد.
- HF روشن
- جریان اولیه جوشکاری ۴۰ آمپر
- جریان اصلی جوشکاری ۷۰ - ۸۰ آمپر
- جریان پایانی جوشکاری ۲۰ آمپر
- الکتروود مناسب را با توجه به جریان جوشکاری انتخاب و تیز نمایید.
- باتوجه به جنس قطعه و به منظور جلوگیری از هدر رفتن گاز، ولوم پس گاز را ببندید.
- دبی خروجی گاز ۸ lit/min تنظیم گردد.

- در هنگام تیز کردن الکتروود و در هنگام جوشکاری از دستکش ایمنی و ماسک تنفسی استفاده شود.
- در هنگام کار با سیستم HF مراقب شوک الکتریکی باشید.

نکات ایمنی





### جوشکاری لوله به صفحه در وضعیت افقی

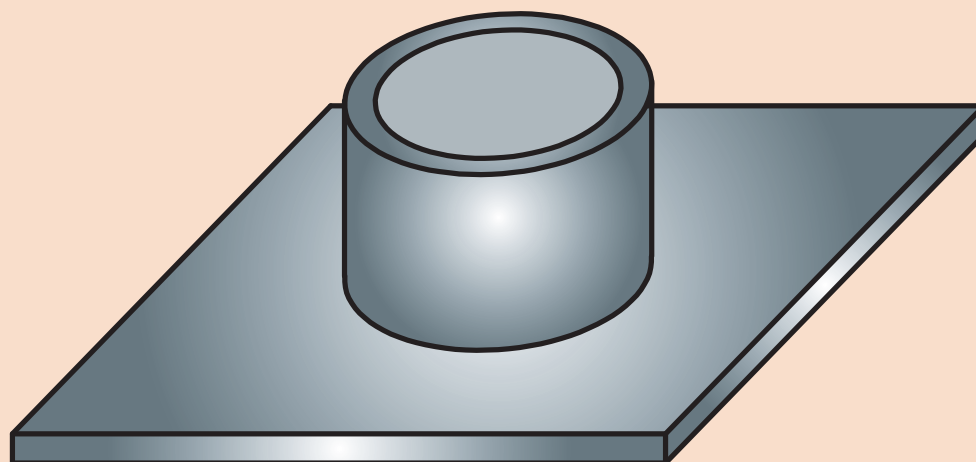
دستور کار: بر روی ورق‌های فولاد کربنی جوش گوشه را برای اتصال لوله به صفحه در وضعیت افقی مطابق با اندازه‌های استاندارد ایجاد نمایید. قبل از شروع کار از تجهیزات ایمنی فردی موردنیاز برای جوشکاری استفاده کرده و سپس تمرین فوق را انجام دهید.

تجهیزات: جدول ۱۸ موارد مرتبط برای جوشکاری پوششی در وضعیت تخت را نشان می‌دهد.

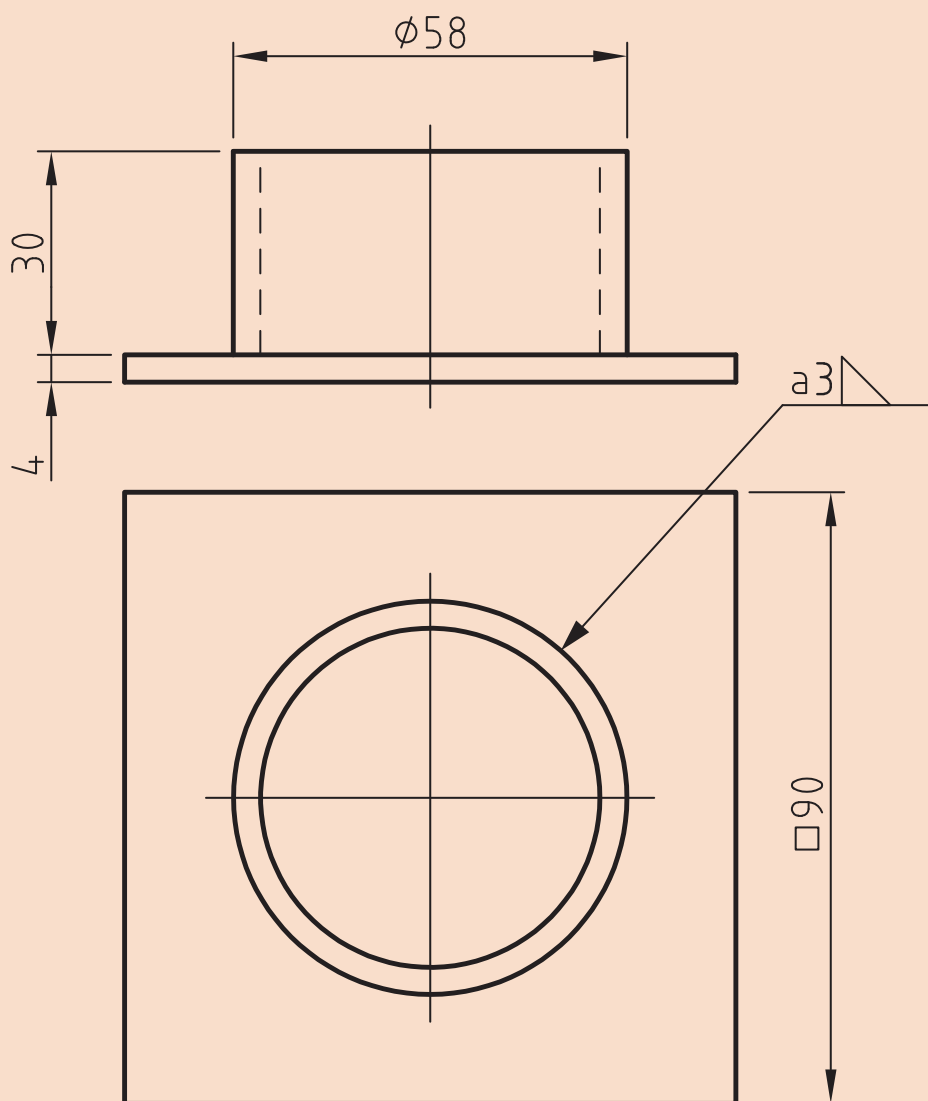
#### جدول ۱۸- تجهیزات مورد نیاز برای ارزشیابی پایانی

| ردیف | موارد مورد نیاز     | توضیحات  |
|------|---------------------|--|
| ۱    | تجهیزات             | دستگاه جوشکاری آماده و تنظیم شده   |
| ۲    | ابزار و وسایل ایمنی | لباس کار، کفش ایمنی، دستکش جوشکاری، ماسک کلاهی جوشکاری، عینک حفاظتی، ماسک تنفسی، چکش فولادی سبک، خط کش فلزی، سوزن خط کش، سنبه نشان |
| ۳    | مواد مصرفی          | ورق فولاد کربنی با ضخامت ۴ mm و طول ۱۰۰ mm   |

۱ لوله ای به طول ۳۰ میلی‌متر را مطابق با نقشه زیر مونتاژ و جوشکاری نمایید.







نقشه ۷- اتصال لوله به صفحه

## ارزشیابی نهایی: واحد یادگیری جوشکاری گوشه‌ای (GTAW)

|   |
|---|
| <p><b>شرح کار:</b></p> <ul style="list-style-type: none"> <li>- آماده‌سازی دستگاه تیگ</li> <li>- آماده‌سازی قطعه کار</li> <li>- جوشکاری در وضعیت‌ها تخت، افقی و عمودی</li> <li>- کنترل نهایی</li> </ul>   |
| <p><b>استاندارد عملکرد:</b> جوشکاری گوشه دو قطعه فولادی در وضعیت‌های مختلف با فرایند GTAW و براساس WPS و نقشه</p> <p><b>شاخص‌ها:</b></p> <ul style="list-style-type: none"> <li>- آماده‌سازی قطعه کار برابر با نقشه</li> <li>- تنظیم سرعت سیم، ولتاژ و فشار گاز</li> <li>- جوشکاری با گرده یکنواخت</li> <li>- برآمدگی گرده کم با توجه به استاندارد</li> <li>- عدم وجود سوختگی کناره جوش</li> <li>- عدم وجود تخلخل در جوش</li> </ul> |
| <p><b>شرایط انجام کار، ابزار و تجهیزات:</b></p> <p><b>شرایط:</b> کارگاه استاندارد جوشکاری مجهز به تجهیزات جوشکاری GTAW زمان: ۱۰۵ دقیقه</p> <p><b>ابزار و تجهیزات:</b> دستگاه جوشکاری TIG، چکش، برس سمی، پلیت ۲ قطعه به ابعاد حداقل (۸×۱۰۰×۲۵۰)mm</p>  |

### معیار شایستگی:

| ردیف  | مرحله کار                   | حداقل نمره قبولی از ۳ | نمره هنرجو |
|---|-----------------------------|-----------------------|------------|
| ۱   | آماده‌سازی برای جوشکاری     | ۱                     |            |
| ۲   | جوشکاری گوشه در وضعیت مختلف | ۲                     |            |
| ۳   | کنترل نهایی                 | ۱                     |            |
| ۴   |                             |                       |            |
| ۵   |                             |                       |            |
| <p>شایستگی‌های غیرفنی، ایمنی، بهداشت، توجهات زیست‌محیطی و نگرش:</p> |                             |                       |            |
| <p>میانگین نمرات</p>  |                             |                       |            |
| <p>* حداقل میانگین نمرات هنرجو برای قبولی و کسب شایستگی، ۲ است.</p> |                             |                       |            |