

بِسْمِ اللَّهِ الرَّحْمَنِ الرَّحِيمِ

دانش فنی تخصصی

رشته صنایع فلزی

گروه مکانیک

شاخه فنی و حرفه ای

پایه دوازدهم دوره دوم متوسطه



وزارت آموزش و پرورش
سازمان پژوهش و برنامه‌ریزی آموزشی



- نام کتاب:** دانش فنی تخصصی (رشته صنایع فلزی) - ۲۱۲۴۰۷
- پدیدآورنده:** سازمان پژوهش و برنامه‌ریزی آموزشی
- مدیریت برنامه‌ریزی درسی و تألیف:** دفتر تألیف کتاب‌های درسی فنی و حرفه‌ای و کاردانش
- شناسه افزوده برنامه‌ریزی و تألیف:** نصرالله بنی‌مصطفی عرب، بهرام زارعی، حمید تقی‌پور ارمکی، محمدرضا سلطان محمدی، حسن ضیغمی، حمیدرضا شادی، علی رجایی (اعضای شورای برنامه‌ریزی)
- مدیریت آماده‌سازی هنری:** صنایع، المیرا نورانوار (اعضای گروه تألیف)
- شناسه افزوده آماده‌سازی:** اداره کل نظارت بر نشر و توزیع مواد آموزشی
- نشانی سازمان:** مجید ذاکری یونسی (مدیر هنری) - مرجان اندرودی (صفحه‌آرا) - صبا کاظمی (طراح جلد) - سید مرتضی میرمجیدی (رسم فنی)
- ناشر:** تهران: خیابان ایرانشهر شمالی - ساختمان شماره ۴ آموزش و پرورش (شهید موسوی)
- چاپخانه:** تلفن: ۹-۸۸۸۳۱۱۶۱، دورنگار: ۸۸۳۰۹۲۶۶، کد پستی: ۱۵۸۴۷۴۷۳۵۹
- سال انتشار و نوبت چاپ:** وب سایت: www.irtextbook.ir و www.chap.sch.ir
- شرکت چاپ و نشر کتاب‌های درسی ایران:** شرکت چاپ و نشر کتاب‌های درسی ایران: تهران - کیلومتر ۱۷ جاده مخصوص کرج - خیابان ۶۱ (داروپخش)
- چاپخانه:** تلفن: ۵-۴۴۹۸۵۱۶۱، دورنگار: ۴۴۹۸۵۱۶۰، صندوق پستی: ۱۳۹-۳۷۵۱۵
- سال انتشار و نوبت چاپ:** شرکت چاپ و نشر کتاب‌های درسی ایران «سهامی خاص»
چاپ اول ۱۳۹۷

کلیه حقوق مادی و معنوی این کتاب متعلق به سازمان پژوهش و برنامه‌ریزی آموزشی وزارت آموزش و پرورش است و هر گونه استفاده از کتاب و اجزای آن به صورت چاپی و الکترونیکی و ارائه در پایگاه‌های مجازی، نمایش، اقتباس، تلخیص، تبدیل، ترجمه، عکس برداری، نقاشی، تهیه فیلم و تکثیر به هر شکل و نوع بدون کسب مجوز از این سازمان ممنوع است و متخلفان تحت پیگرد قانونی قرار می‌گیرند.



ملت شریف ما اگر در این انقلاب بخواهد پیروز شود باید دست از آستین
برآرد و به کار بپردازد. از متن دانشگاه‌ها تا بازارها و کارخانه‌ها و مزارع و
باغستان‌ها تا آنجا که خودکفا شود و روی پای خود بایستد.
امام خمینی (قدّس سره الشریف)

۱	پودمان ۱: کسب اطلاعات فنی
۲۵	پودمان ۲: طراحی با نرم افزار
۱۰۱	پودمان ۳: انتخاب مواد مهندسی
۱۳۹	پودمان ۴: محاسبات در تولید
۱۷۳	پودمان ۵: فناوری در تولید

در راستای تحقق اهداف سند تحول بنیادین آموزش و پرورش و برنامه درسی ملی جمهوری اسلامی ایران و تغییرات سریع عصر فناوری و نیازهای متغیر جامعه بشری و دنیای کار و مشاغل، برنامه درسی رشته صنایع فلزی با طراحی و بر اساس آن محتوای آموزشی نیز تألیف گردید. این کتاب و درس از خوشه دروس شایستگی های فنی می باشد که برای سال دوازدهم تدوین و تألیف شده است. و مانند سایر دروس شایستگی و کارگاهی دارای ۵ پودمان می باشد. کتاب دانش فنی تخصصی مباحث نظری و تفکیک شده دروس کارگاهی و سایر شایستگی های رشته را تشکیل نمی دهد بلکه پیش نیازی برای شایستگی های لازم در سطوح بالاتر صلاحیت حرفه ای - تحصیلی می باشد. هدف کلی کتاب دانش فنی تخصصی آماده سازی هنرجویان برای ورود به مقاطع تحصیلی بالاتر و تأمین نیازهای آنان در راستای محتوای دانش نظری است. یکی از پودمان این کتاب با عنوان «کسب اطلاعات فنی» با هدف یادگیری مادام العمر و توسعه شایستگی های هنرجویان بعد از دنیای آموزش و ورود به بازار کار، سازماندهی محتوایی شده است. این امر با آموزش چگونگی استخراج اطلاعات فنی مورد نیاز از متون فنی غیر فارسی و جداول، راهنمای ماشین آلات و تجهیزات صنعتی، دستگاه های اداری، خانگی و تجاری و درک مطلب آنها در راستای توسعه شایستگی های حرفه ای محقق خواهد شد. تدریس کتاب در کلاس درس به صورت تعاملی و با محوریت هنرآموز و هنرجوی فعال صورت می گیرد.

به مانند سایر دروس هنرآموزان گرامی باید برای هر پودمان یک نمره در سامانه ثبت نمرات برای هر هنرجو ثبت کنند. نمره قبولی در هر پودمان حداقل ۱۲ می باشد و نمره هر پودمان از دو بخش ارزشیابی پایانی و مستمر تشکیل می شود. این کتاب مانند سایر کتاب ها جزئی از بسته آموزشی تدارک دیده شده برای هنرجویان است. شما می توانید برای آشنایی بیشتر با اجزای بسته، روش های تدریس کتاب، شیوه ارزشیابی مبتنی بر شایستگی، مشکلات رایج در یادگیری محتوای کتاب، بودجه بندی زمانی، نکات آموزشی شایستگی های غیرفنی، آموزش ایمنی و بهداشت و دریافت راهنما و پاسخ برخی از فعالیت های یادگیری و تمرین ها به کتاب راهنمای هنرآموز این درس مراجعه کنید. در هنگام ارزشیابی استاندارد عملکرد از ملزومات کسب شایستگی می باشد.

کتاب دانش فنی تخصصی شامل پودمان هایی به شرح زیر است:

پودمان اول: کسب اطلاعات فنی (زبان فنی)

پودمان دوم: طراحی با نرم افزار

پودمان سوم: انتخاب مواد مهندسی

پودمان چهارم: محاسبات در تولید

پودمان پنجم: فناوری در تولید

هنرآموزان گرامی در هنگام یادگیری و ارزشیابی، هنرجویان بایستی کتاب همراه هنرجو را با خود داشته باشند.

دفتر تألیف کتاب های درسی فنی و حرفه ای و کاردانش

شرایط در حال تغییر دنیای کار در مشاغل گوناگون، توسعه فناوری‌ها و تحقق توسعه پایدار، ما را بر آن داشت تا برنامه‌های درسی و محتوای کتاب‌های درسی را در ادامه تغییرات پایه‌های قبلی براساس نیاز کشور و مطابق با رویکرد سند تحول بنیادین آموزش و پرورش و برنامه درسی ملی جمهوری اسلامی ایران در نظام جدید آموزشی بازطراحی و تألیف کنیم. مهم‌ترین تغییر در کتاب‌های درسی تغییر رویکرد آموزشی، آموزش و ارزشیابی مبتنی بر شایستگی است. شایستگی، توانایی انجام کار در محیط واقعی بر اساس استاندارد عملکرد تعریف شده است. توانایی شامل دانش، مهارت و نگرش می‌شود. در رشته تحصیلی - حرفه‌ای شما، چهار دسته شایستگی در نظر گرفته شده است:

۱. شایستگی‌های فنی برای جذب در بازار کار مانند جوشکار آرگون

۲. شایستگی‌های غیر فنی برای پیشرفت و موفقیت در آینده مانند مسئولیت‌پذیری، مدیریت منابع و زمان، به کارگیری فناوری

۳. شایستگی‌های فناوری اطلاعات و ارتباطات مانند کار با نرم‌افزارها و انواع شبیه سازها

۴. شایستگی‌های مربوط به یادگیری مادام‌العمر مانند کسب اطلاعات از منابع دیگر

بر این اساس دفتر تألیف کتاب‌های درسی فنی و حرفه‌ای و کاردانش مبتنی بر اسناد بالادستی و با مشارکت متخصصان برنامه‌ریزی درسی فنی و حرفه‌ای و خبرگان دنیای کار مجموعه اسناد برنامه درسی رشته‌های شاخه فنی و حرفه‌ای را تدوین نموده‌اند که مرجع اصلی و راهنمای تألیف برای هر یک از کتاب‌های درسی در هر رشته است.

درس دانش فنی تخصصی، از خوشه دروس شایستگی‌های فنی می‌باشد که ویژه رشته صنایع فلزی برای پایه ۱۲ تألیف شده است. کسب شایستگی‌های فنی و غیر غنی این کتاب برای موفقیت آینده شغلی و توسعه آن بر اساس جدول توسعه حرفه‌ای بسیار ضروری است. هنرجویان عزیز سعی نمایید؛ تمام شایستگی‌های آموزش داده شده در این کتاب را کسب و در فرایند ارزشیابی به اثبات رسانید.

این کتاب نیز شامل پنج پودمان است. هنرجویان عزیز پس از طی فرایند یاددهی - یادگیری هر پودمان می‌توانند شایستگی‌های مربوط به آن را کسب کنند. در پودمان «کسب اطلاعات فنی» هدف توسعه شایستگی‌های حرفه‌ای شما بعد از اتمام دوره تحصیلی در مقطع کنونی است تا بتوانید با درک مطالب از منابع غیر فارسی در راستای یادگیری در تمام طول عمر گام بردارید. و در دنیای متغیر و متحول کار و فناوری اطلاعات خود را به روزرسانی کنید. هنرآموز محترم شما مانند سایر دروس این خوشه برای هر پودمان یک نمره در سامانه ثبت نمرات منظور می‌نماید. نمره قبولی در هر پودمان حداقل ۱۲ می‌باشد. در صورت احراز نشدن شایستگی پس از ارزشیابی اول، فرصت جبران و ارزشیابی

مجدد تا آخر سال تحصیلی وجود دارد. در کارنامه شما این درس شامل ۵ پودمان درج شده که هر پودمان از دو بخش نمره مستمر و نمره شایستگی تشکیل می‌شود و چنانچه در یکی از پودمان‌ها نمره قبولی را کسب نکردید، لازم است در همان پودمان مورد ارزشیابی قرار گیرید. همچنین این درس دارای ضریب ۴ بوده و در معدل کل شما تأثیر می‌گذارد.

همچنین در کتاب **همراه هنرجو** واژگان پرکاربرد تخصصی در رشته تحصیلی - حرفه‌ای شما آورده شده است. **کتاب همراه هنرجوی خود را هنگام یادگیری، آزمون و ارزشیابی حتما همراه داشته باشید.** در این درس نیز مانند سایر دروس اجزایی از بسته آموزشی در نظر گرفته شده است و شما می‌توانید با مراجعه به وبگاه رشته خود با نشانی www.tvoccd.oerp.ir از عناوین آنها مطلع شوید.

فعالیت‌های یادگیری در ارتباط با شایستگی‌های غیرفنی مانند مدیریت منابع، اخلاق حرفه‌ای، حفاظت از محیط زیست و شایستگی‌های یادگیری مادام‌العمر و فناوری اطلاعات و ارتباطات همراه با شایستگی‌های فنی، طراحی و در کتاب درسی و بسته آموزشی ارائه شده است. شما هنرجویان عزیز کوشش نمایید این شایستگی‌ها را در کنار شایستگی‌های فنی آموزش ببینید، تجربه کنید و آنها را در انجام فعالیت‌های یادگیری به کار گیرید.

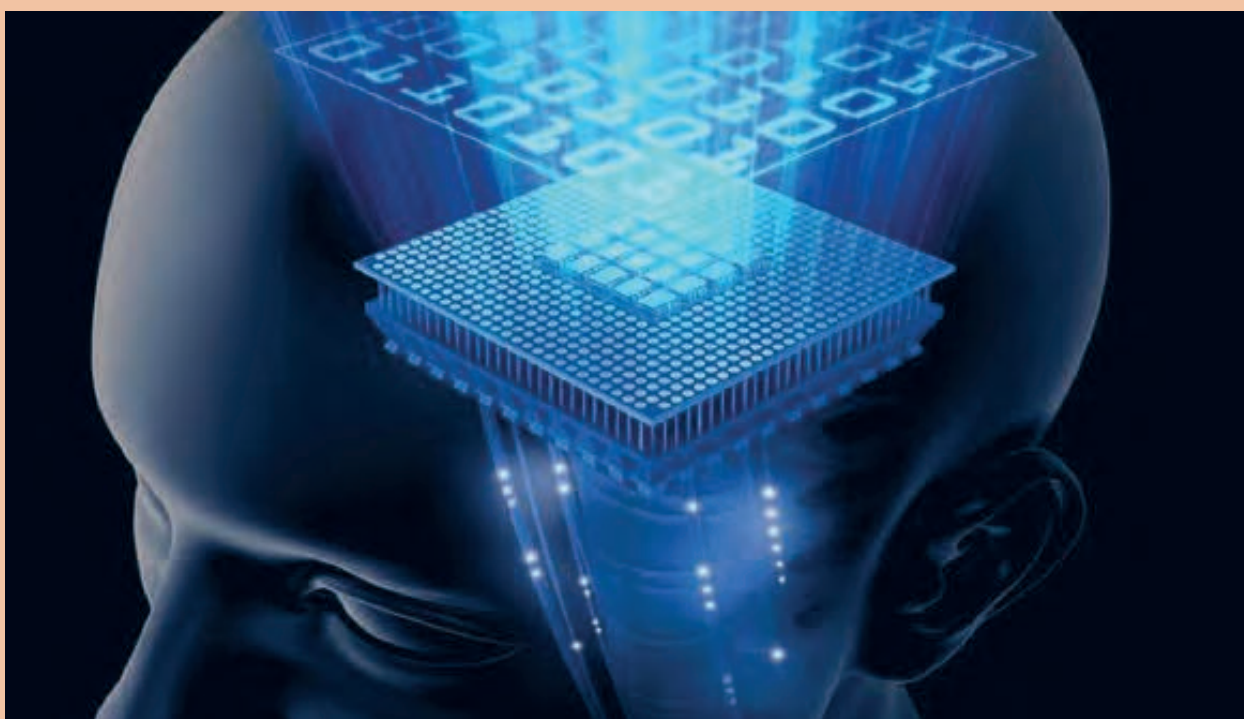
امیدواریم با تلاش و کوشش شما هنرجویان عزیز و هدایت هنرآموزان گرامی، گام‌های مؤثری در جهت سربلندی و استقلال کشور و پیشرفت اجتماعی و اقتصادی و تربیت مؤثری شایسته جوانان برومند میهن اسلامی برداشته شود.

دفتر تألیف کتاب‌های درسی فنی و حرفه‌ای و کاردانش



پودمان ۱

کسب اطلاعات فنی



واحد یادگیری ۱

کسب اطلاعات فنی

مقدمه

هدف از تدوین این پودمان ارتقاء سطح اطلاعات فنی هنرجویان و آشنایی آنها با زبان فنی و واژه‌های کاربردی که در استانداردها و کتابچه‌های دستگاه‌های جوشکاری به کار می‌رود، بوده است. از آنجایی که استانداردهای مرتبط با رشته صنایع فلزی و بسیاری از کتابچه‌ها و همچنین پارامترهای درج شده بر روی دستگاه‌ها به زبان انگلیسی می‌باشد، بنابراین زبان ارائه در این پودمان انگلیسی می‌باشد.

در بسیاری از صنایع از جمله نفت و گاز از استانداردهای بین‌المللی مانند استاندارد^۱ AWS استفاده می‌کنند که به زبان انگلیسی ارائه است، لذا ضروری است که هنرجویان رشته صنایع فلزی دانش لازم را برای استفاده از این استانداردها کسب کنند.

آیا تا به حال پی برده اید؟

- استانداردهای بین‌المللی به چه زبانی نوشته شده اند؟
- به چه موادی مواد مهندسی گفته می‌شود؟
- چه روش‌هایی برای اتصال فلزات وجود دارد؟
- کاربرد کتابچه‌ها و کاتالوگ‌های دستگاه‌ها چیست؟

این واحد یادگیری شامل درس؛ مواد مهندسی، انواع اتصال، تست جوش، جوشکاری قوسی با الکتروود دستی، کتابچه جوشکاری و تعمیر ترک می‌باشد. موضوعاتی برای این واحد یادگیری انتخاب شده است که بیشترین کاربرد را در رشته صنایع فلزی دارند. در هر درس به موضوع به خصوصی پرداخته شده است تا شما با واژه‌های فنی بیشتری آشنا شوید و همچنین اطلاعات فنی مورد نیاز را کسب نمایید. در یک نگاه کلی هر ساختار هر درس به این شکل می‌باشد:

- آشنایی با واژه‌های اصلی هر درس و پیدا کردن معانی آنها از فرهنگ لغت
- خواندن متن انگلیسی و آشنایی با محتوای ارائه شده
- تمرین درک مطلب که بر اساس متن و موضوع هر درس طراحی شده است
- اطلاعات فنی مرتبط با موضوع درس

به طور کلی برای مطالعه به صورت زیر عمل کنید:

در قسمت A (Labeling) را انجام دهید تا با موضوع درس آشنا شوید، به عنوان مثال در درس اول: کاربرد هر ماده مهندسی با تصویر آمده است و شما باید مشخص کنید هر ماده به کدام تصویر مربوط می شود. به نظر شما بدنه هواپیما از ماده مهندسی ساخته شده است؟ یا کدام ماده مهندسی است که قابلیت بازیافت ندارد و موجب آلودگی های زیست محیطی می شود؟

در قسمت B (Vocabulary) واژه های مربوط به هر درس در جدول اول داده شده است، و در جدول دوم معنای هر واژه آمده است، شما باید با کمک فرهنگ لغت معنای هر لغت را پیدا و یادداشت کنید. به عنوان مثال معنی Metal می شود فلز.

در قسمت C (Reading Comprehension) تمرین هایی ارائه شده است که شما باید بر اساس متن به این تمرین ها پاسخ دهید. توجه داشته باشید، ابتدا متن را کامل مطالعه کنید و سپس تمرین ها را انجام دهید.

در قسمت D (Technical Information) اطلاعات فنی مربوط به رشته در قالب تمرین، ترجمه، و نکته فنی ارائه شده است. این چهار قسمت به شما کمک می کند تا تسلط نسبی و گاهی تسلط کامل به واژگان فنی هر موضوع پیدا کنید.

برای کسب اطلاعات فنی ضروری در رشته صنایع فلزی منابع متعددی نظیر اسناد و مدارک فنی و استانداردهای ملی و بین المللی به زبان های مختلف وجود دارد که هنرجویان می توانند در هر زمانی بر حسب نیاز به آنها مراجعه کنند و اطلاعات لازم در زمینه خرید محصول، حمل و نقل آن، نصب و راه اندازی محصول و نگهداری و تعمیر آن را استخراج نمایند.

در این راستا پودمان حاضر با عنوان «کسب اطلاعات فنی» با هدف یادگیری مادام العمر و توسعه شایستگی های هنرجویان بعد از آموزش و ورود به بازار کار، سازماندهی محتوا شده است. این امر با آموزش چگونگی استخراج اطلاعات فنی مورد نیاز از متون فارسی و غیر فارسی، جداول، راهنمای ماشین های صنعتی، دستگاه های اداری، خانگی و تجاری و درک مطلب آنها محقق خواهد شد.

هنرجویان عزیز می توانید علاوه بر کتاب همراه هنرجو، واژه نامه های فنی را در فرایند یادگیری و ارزشیابی به همراه داشته باشید.

اطلاعات فنی چیست؟

اطلاعاتی است مرتبط با روش های طراحی، تولید، بهره برداری، استفاده، نگهداری، مهندسی، تحقیق و توسعه که برای انجام اقدام درست در هنگام قرارگیری در موقعیت های از پیش تعیین شده به آنها مراجعه می کنیم.

انواع منابع فنی

منابع اطلاعات فنی ممکن است در قالب های زیر باشد:

استاندارد، مقررات، آیین نامه، شیوه نامه و دستورالعمل

راهنماها (Manual & Guide)

کتاب های مرجع

نرم افزارهای معتبر

نقشه، جدول، پلاک مشخصات دستگاه

پرسش‌های متداول، مقالات نشر یافته انجمن‌ها، نظر خبرگان، پایان‌نامه‌های دانشگاهی
جست‌وجو در فضای مجازی

و...

استاندارد

به مدرک یا منبع اطلاعاتی گفته می‌شود که حاصل مفاهیم علمی و تجارب مهندسی است و به منظور ارتقاء بهره‌وری در یک موضوع توسط خبرگان آن موضوع تدوین شده است سپس توسط یک مرجع دارای صلاحیت انتشار یافته است.

هر استاندارد دارای ویژگی‌هایی است که در جدول زیر به برخی از آنها اشاره شده است.

شماره استاندارد	مرجع انتشار	موضوع	عنوان
AWS A5.1	AWS (انجمن جوشکاری آمریکا)	مواد مصرفی جوش A5	
AWS D1.1	AWS (انجمن جوشکاری آمریکا)	ساخت سازه‌ها D1	
ASTM A 370	ASTM (انجمن آزمون و مواد آمریکا)	فولاد A	
EN 10025	EN (استاندارد اروپا)	فولاد	

با جست‌وجو در فضای مجازی و منابع درسی جدولی همانند جدول قبل برای استانداردهای زیر تنظیم
نمایید.

تمرین



شماره استاندارد	مرجع انتشار	موضوع	عنوان
ASME SEC VII Div1			
AWS A5.18			
AWS A5.39			
API 1104			
EN 1090			

تمرین

با جست‌وجو در استاندارد AWS A5.1 پاسخ سؤالات زیر را بیابید.



جدول صفحه قبل در مورد چه موضوعی اطلاعات فنی ارائه می‌دهد؟
 انرژی ضربه الکتروود E7018 در دمای 30°C - حداقل چند ژول است؟
 بازه شدت جریان الکتروود E6013 با قطر $3/2$ میلی‌متر چند آمپر است؟
 دما و زمان پیش گرم پیشنهادی الکتروود E7018 چند درجه سلسیوس و چند دقیقه است؟

تمرین

با مراجعه به استاندارد 2-EN10025 خواص مکانیکی فولاد S235JR را استخراج کنید و جدول زیر را تکمیل نمایید.



واحد	مقدار	خواص مکانیکی
		استحکام کششی Ultimate Tensile Strength
		استحکام تسلیم Yield Strength
		ازدیاد طول نقطه شکست Elongation
		انرژی ضربه و دمای آن Notch Impact Energy

آیین‌نامه (Code)

آیین‌نامه همانند استاندارد است با این تفاوت که باید‌ها و نباید‌های مطرح شده در آن جنبه قانونی دارد. مثلاً در کد ASME VII ضمیمه R برای جوشکاری فولادهای ساده کرنی (PNo.1)

Engineering Materials

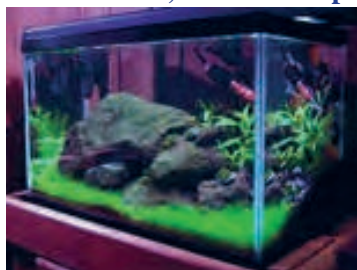
Before you read:

A. Labeling.

Practice 1. Look at the pictures. Use the following words to label the pictures: Metals, Instructures, Glass Aquarium, Plastic in Nature, Ceramic Cups, Wire and Insulators



a



b



c



d



e



f

Figure 1: Engineering Materials

B. Vocabulary

Practice 2. Match the words (1-20) with their meanings. Put (1-20) in Front of related meanings.

1. Alloy 2. Bolt 3. Brittle 4. Casting 5. iron 6. Composition 7. Conductor 8. Crane
9. Hook 10. Ferrous metal 11. Metal 12. Grain 13. Property 14. Release 15. Scratch
16. Tool 17. Steel 18. Tough 19. Toughness 20. Elasticity

15	خش		خاصیت		چدن		فولاد		دانه (ساختار فلز)
	ابزار		ترکیب		پیچ		ریختگی		کشسانی
	چقرمه		رسانا		ترد		آهن	
	چقرمگی			رها کردن		آلیاژ		فلزات آهنی

Reading

An eraser is made of rubber. Rubber is an engineering material. If you bend it between your fingers it changes shape. When you release it, it regains its original shape. Rubber is very elastic. Elasticity is a property of some engineering materials.

If you hit a piece of glass it breaks. Glass is very brittle. Brittleness is a property of glass. You cannot scratch glass easily. However, if you scratch an aluminum dish with a nail it leaves a mark. Glass is a hard material but aluminum is soft.

Electrical wires are covered with plastic. Plastic is a Poor conductor of electricity. If you touch plastic you don't receive an electric shock. Wires can be made of copper since copper is a good conductor of electricity.

Nails are made of a tough material. If you hit one with a hammer it doesn't break. Toughness is a Property of Metals.

An alloy is a metal that is made by mixing two or more types of metal together. For example Bronze is an alloy of copper and tin. All metals may be classified as «ferrous» and «nonferrous». A ferrous metal is any metal that has iron as its main element. Cast iron and steel are examples of ferrous metal. Nonferrous metals include a great many metals that are mainly for alloying elements. Tin, zinc, silver, and gold are nonferrous metals. Remember that ferrous metal attract a magnet, but nonferrous metal do not.

Chemical composition refers to the elements, and the exact percentage of each element, in the metal. It is often referred to as chemical analysis. The chemical composition and the grain structure of a metal determine the properties that can be developed in the metal.

C. Reading Comprehension

Practice 3. Answer the questions.

- 1 What is the passage mainly about?
- 2 Are the wires covered with plastic? Yes No
- 3 Are the nails made of a tough material? Yes No

Practice 4. Are these statement True (T) or False (F)?

- 1 An elastic material breaks easily. T F
- 2 Copper is a good conductor of electricity. T F
- 3 When you hit a tough material with a hammer, it breaks. T F
- 4 Ferrous metals attract a magnet T F
- 5 Bronze is a pure metal. T F

Practice 5. Complete the sentences using a word from the box.

Regain, Property, Brittleness, Conductor, Alloy

- 1 Toughness is aof some engineering material.
- 2is a property of glass.
- 3 Copper is aof electricity.
- 4 Metal may be in the form of pure metal or an

Practice 6. Complete the sentences based on information given in Table 1.

	HEAVY	TOUGH	HARD	A GOOD CONDUCTOR
	Copper	Copper	Glass	Copper
	Cast iron	Aluminum	Cast iron	Aluminum
	Aluminum	Cast iron	Aluminum	Glass
	Rubber	Glass	Rubber	Rubber
	LIGHT	WEAK	DOFT	A POOR CONDUCTOR

Example: Copper is a tough material. It is than rubber.

Copper is a tough material. It is **tougher** than rubber.

- 1 Aluminum is a light Material. It is.....than glass.
- 2 Copper is a good.....of electricity .It is a better conductor than aluminum.
- 3 Cast iron is a material .It is heavier than aluminum.
- 4 Rubber is a bad conductor of electricity. It is Less.....Conductive than cast iron.
- 5 Rubber is lighter than

D. Technical Information: Translate the following Paragraph in to Persian.

What is Spark Test?

High carbon steel is hard. It can be recognized in the spark test by a shower of sparks produced by the high carbon content. It is used for engineering tools such as chisel and drills. Spark testing is a method of determining the general classification of ferrous materials. It normally is done by applying a piece of metal to a grinding wheel in order to observe the sparks.



Figure 2: Spark test of a high carbon steel

Practice 7. Complete the sentences using a word from the box.

70kph= Seventy kilometers per hour

50 psi = Fifty pounds per square inch

1mm= One millimeter

9m= Nine meters

17cm= Seventeen centimeters

0.1g= Zero point One gram

5" = Five inches

- 1 - ----- = Two point five gram.
- 2 ----- = Twenty pounds Per square inch.
- 3 ----- = Fifty centimeters.
- 4 ----- =Ten inches.

Methods of Joining

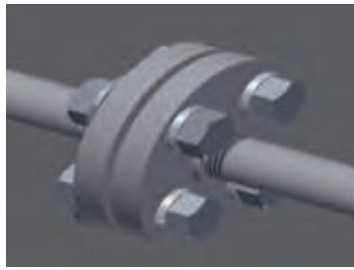
Before you read:

A. Labeling.

Practice 1. Look at the pictures. Use the following words to label the pictures:
 Brazing, Riveting, Soldering, Welding, Bolt & nut connection, Seam connection



a



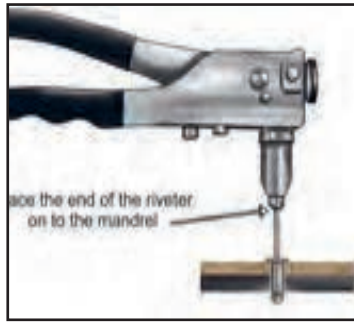
b



c



d



e



f

Figure 3: Methods of Joining

Practice 2. Classify the above joining methods according to the following statements:

Thermal Methods: 1 ----- 2 ----- 3 -----

Non thermal Methods: 1 ----- 2 ----- 3 -----

B. Vocabulary

Practice 3. Match the words (1~18) with their meanings.

Put 1~18 in front of word.

- 1.adjustment 2.assembly 3.brazing 4.circuit 5.common 6.copper 7.fusion
 8.maintenance 9.nut 10.permanent 11.riveting 12.rod 13.zinc 14.join
 15.shielded 16.soldering 17.temperature 18.seam

5	مشترک		میله		لحیم کاری نرم		مس
	نگهداری		فرنگی پیچ		اتصال دادن		روی
	مه‌ره		لحیم کاری سخت		دما		مدار
	دایم		محافظت شده		امتزاج - نفوذ		---
	تنظیم		مونتاز		پرچ کاری		---

Reading

Welding is the most common way to join metals together. A good welded part will be a permanent and strong product. The main purpose of the welding process is to create a joint that is strong and stand for a long time. There are different welding methods as follow:

- SMAW (Shielded Metal Arc Welding)
- GMAW (Gas Metal Arc Welding)
- GTAW (Gas Metal Art Welding)
- Oxy Acetylene

Brazing is a process that uses a heated brazing rod, to join materials like steel and copper. The rod is an alloy of copper and zinc. The rod acts as a filler to join the metals together.

It is usually heated to a high temperature, often between 870 and 880 degrees Fahrenheit.

Soldering is nearly the same as brazing, but the heating temperature is below 800 degrees.

It is mainly used to make electrical connections, such as in electronics and circuit boards.

In mechanical joining, bolts, screws, nuts, and rivets are used to attach parts. Rivets are permanent fasteners, but bolts and nuts can easily be removed. Rivets may give us a permanent and strong part as a weld. (Figure4)

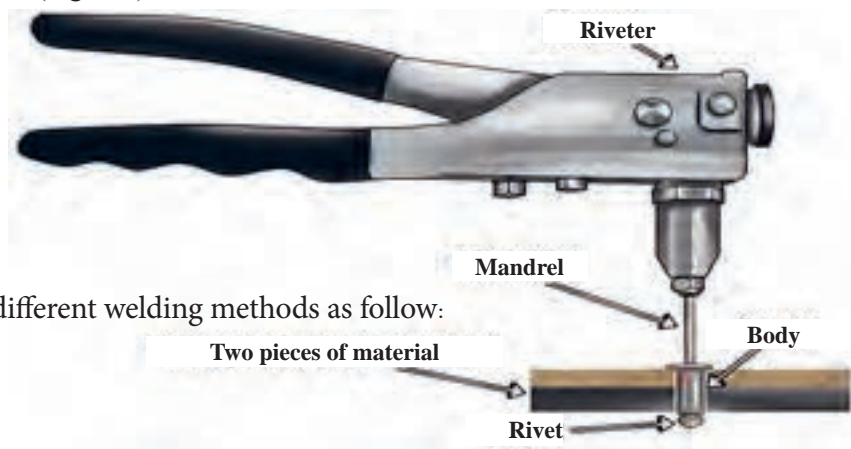


Figure4: Riveting

C. Reading Comprehension

Practice 4. Are these statement True (T) or False (F)?

- 1 Soldering is the most common way to join metals together. () true () false
- 2 Welding makes a type of permanent joint. () true () false
- 3 Steel and copper are best joined by soldering. () true () false
- 4 The riveting is a mechanical method of joining () true () false

Practice 5. Complete the sentences below. Use the words from the box.

brazing , assemble, adjustment , permanent ,fuse

- 1 This factory will ----- Opel engine parts.
- 2 This clock doesn't work properly, it needs -----
- 3 A ----- magnet works for all the time.
- 4 ----- is a process that uses a heated rod, to join materials like steel and copper.
- 5 The electricity is off. Please check the -----

D. Technical information: Translate the following Paragraph into Persian

The difference between a welded part and a fabrication is that a welded part is an assembly whose parts are all welded together, but a fabrication is an assembly whose parts may be joined by a combination of methods including welds, bolts, screws, and so on.

Practic 6: Study the statements of the box.

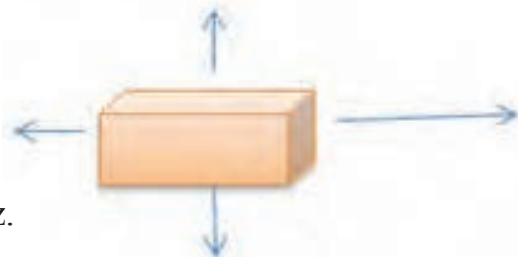
1Hz = 1 hertz

k = Kilo=1000

m = Mega=1000,000

kHz = Kilo hertz

mHz= Mega hertz



Fill in the blanks. Use k/M/kHz,or mHz.

1- ----- Hz = 3 kHz

2- 2----- Hz = 2000, 000 Hz.

Weld Testing

Before you read:

A. Labeling.

Practice 1. Look at the pictures. Use the following words to label the pictures:

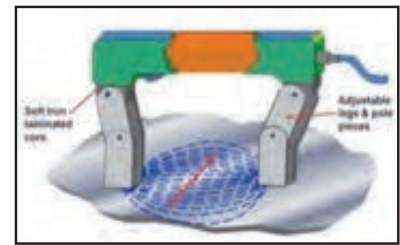
weld inspection , penetrant testing , magnetic testing, welding gauge , bending test



a



b



c



d



e



f

Figure5: Weld Testing

B. Vocabulary

Practice2. Match the words (1-21) with their meanings .Put 1~18 in front of words.

1-Quality 2- Step 3- Visual 4- Equipment 5- Surface 6 - Apply 7- Penetrant 8- Developer 9- Magnetic
10- Detect 11 - Destructive 12-Defect 13- Crack 14- Porosity 15- Ferromagnetic 16- Bending test

14	حفره (تخلخل)		مخرب		نافذ (مايع)		شناسایی
	کیفیت		ترک		تست خمش		مغناطیسی
	چشمی - مرئی		آشکارساز		دستگاه		مرحله
	سطح - سطحی		به کار گرفتن - اعمال		فلز آهنی آهنربا شونده		نقص

Reading

Weld testing is classified as Destructive Testing (DT) and Nondestructive Testing (N.P.T). With Nondestructive Testing, welded part is inspected without any damages, and it can be used again, while destructive testing destroy the welded part; Bend and hardness testing are examples of destructive testing.

Visual Testing (V.T) is one of the most common methods of nondestructive testing. In Visual Testing, we need enough light and a tester with good ability to see. In visual testing we may use a range of equipment and tools. A welding gauge is needed in weld inspections. This method is only used for surface defects.

Penetrant Testing (PT) is a method for detecting very small discontinuities in welds. Penetrant testing is used for finding open to the surface defects.

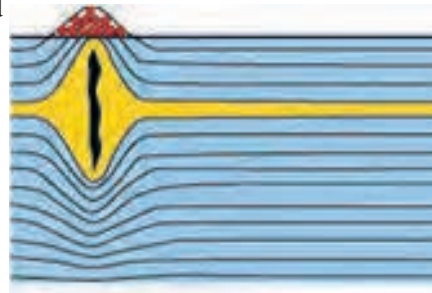
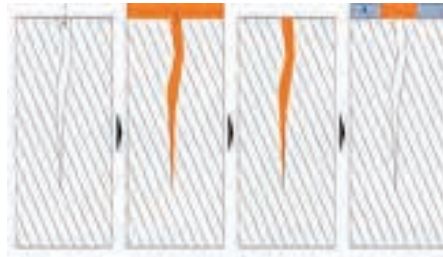
The penetrant testing steps:

- Penetrant liquid is applied over the clean surface of the weld.
- Penetrant enters the defect.
- After a short period of time, the Penetrant is removed from the surface.
- Developer is applied to the surface and allowed to dry.
- The penetrant rises to the surface, making the discontinuity easy to see.

(MT) Magnetic Testing is a method of detecting surface and subsurface defects such as cracks, or lack of fusion. This method is used only on ferromagnetic material.

The Magnetic Testing steps:

- The welded part is magnetized.
- The iron particles are applied to the surface of the part.
- The particles are collected by defect on the surface.
- The surface is inspected by inspector.



C. Reading Comprehension

Practice 3. Read the texts above, then answer the following questions

- | | | |
|--|----------|-----------|
| 1 In NDT the part is damaged. | () true | () false |
| 2 Sub surface defects can be detected by visual testing. | () true | () false |
| 3 Penetrant testing is used for open to the surface defects. | () true | () false |
| 4 Magnetic testing can test an aluminum | () true | () false |

Practice 4. Fill in the blanks. Use the following words:

Surface, defect, step, again

- 1 There is a step by procedure for Penetrant Testing.
- 2 The iron particles are applied to the of the part.
- 3 Porosity is a type of in a welded part.
- 4 After N. D. T, the part can be used

Practice 5. Complete the sentences below. Use the words from the box.

caliper, welding gauge, meter, magnifier, inspection mirror, penetrant can

Table1



1



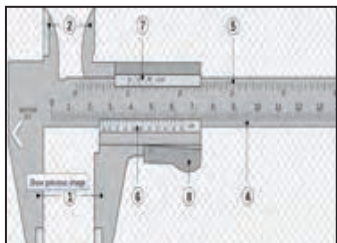
2



3



4



5



6

D. Technical information

The ability of V.T, P.T and M.T to check the defects are given in the following table

Discontinuities	Methods			Note
	V.T.	P.T	M.T	
-----	V.T.	P.T	M.T	(1) Surface
Porosity	A(1)	A(1)	O(2)	(2) Surface and slightly subsurface
Undercut	A	A	O	
Incomplete fusion	O(1)	U	O(2)	A: Applicable method O: low/ minimal use U: Usually not used
Cracks	A(1)	A(1)	A(2)	

Manuals and guides

Before you read:

A. Labeling.

Practice 1. Look at the Pictures. Use the following words to label the Pictures.

Training manual, Operation manual, Service manual, Owner's manual

Operation manual



a



b



c



d

Figure 6: Manuals

B. Vocabulary

Practice 2. Match the words (1~20) with their meanings. Put 1~20 in front of words

1-Ventilation 2 - Manual 3- Firefighting 4- Owner 5 - Proper 6- Fume 7-Protection
8- Duty cycle 9- Installation 10- Contactor 11- Features 12 - Input 13- Troubleshooting
14- Sample 15- Accessories 16- Earth 17- Warranty 18- Terminal leads 19-Safety

5	مناسب	کتاب راهنما	تهویه	صاحب و دارنده
	دود	دوره کاری	ضمانت	نصب
	زمین	برجستگی - ویژه گی	کلید خودکار	عیب یابی
	اطفائیه	ورودی	نمونه	حفظ و مراقبت
	متعلقات	ایمنی	18 محل اتصال کابل جوشکاری

Reading

A book or booklet that gives instructions about how to do something, especially how to use a machine is a manual. A welding machine manual generally includes the following content.






- SAFETY
- INSTALLATION
- OPERATION
- MAINTENANCE
- TROUBLESHOOTING

SAFETY

Arc welding and cutting equipment are designed and built with safety in mind. However, your overall safety can be increased by proper installation and operation.

In the table below you can see some of the safety warnings that are selected from a welding machine manual.

Practice 3. Write warning statements under related picture:

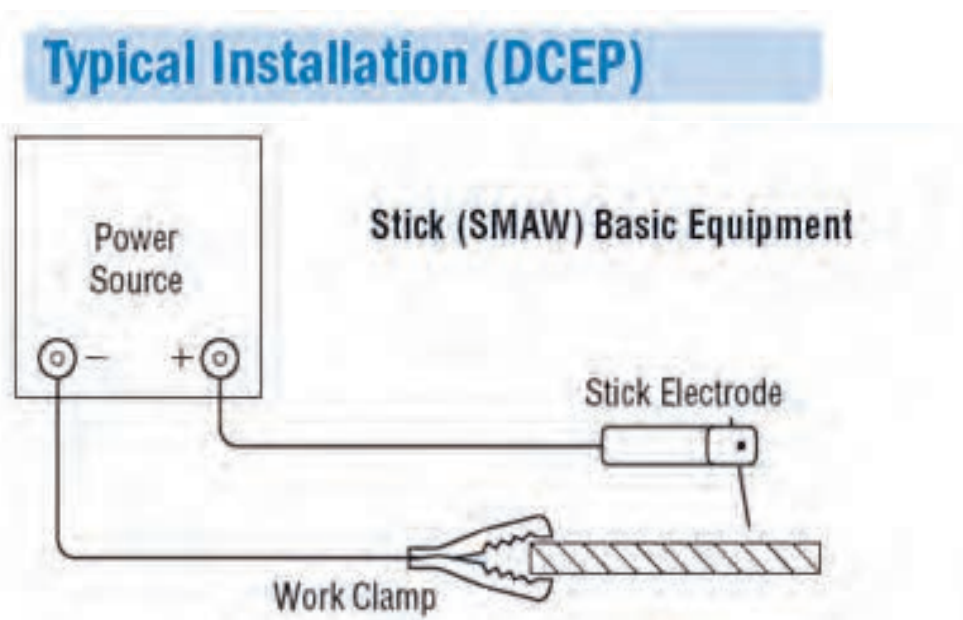
<ul style="list-style-type: none"> • Always have firefighting equipment ready for use . 			
	<ul style="list-style-type: none"> • Use enough ventilation. 		
<ul style="list-style-type: none"> • Electric shock can kill. 			
<ul style="list-style-type: none"> • Wear correct body protection. 			
<ul style="list-style-type: none"> • Arc rays can burn. 			
<ul style="list-style-type: none"> • Fumes and gases can be dangerous. 			

Installation

The machine should be located in a clean, dry place with free circulation of clean air.

Installation steps:

- Turn the power switch off.
- Remove the rear access panel.
- Connect the input power to the terminals.
- Connect the earth ground lead to the ground section.
- Connect output leads to output terminals marked “-” and “+”.



Operation

The On - Off switch on the control panel is used to start the welding process. The “current control” on the front of the machine indicates the output current. A switch on the control panel allows selection of the current. The output control can be adjusted while welding. Excessive spatter may result if the control setting is too high. You can see a sample welder machine specification, and a panel below. (Table 1 & Figure 1)

Table 1- A sample welding machine specification

Model	Process	Output			Input		Features			
		Polarity	Current (Ampt)	Duty cycle	Phate	Hertr	Portable	Volt	Netweight	Dimension H*W*D- mm
X-500	SMAW	DC/DC	20~210	60%	1	50-60	√	115/ 220	50	450*350*670

Note: H=high W=wide D= diameter/ Warranty 3 years

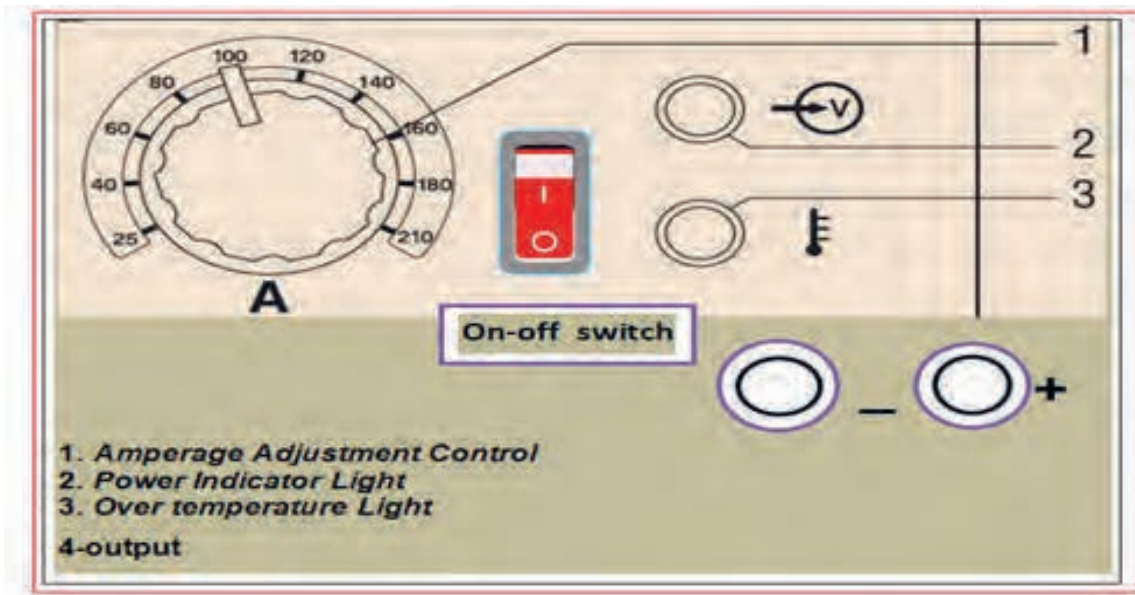


Figure 7: A sample welder machine panel

Maintenance & Trouble shooting

Check the welder machine for problems when necessary. For fixing a problem, study the trouble shooting section of the manual. Remember an electrician shall install and service the equipment. Turn the input power off before working on equipment. Here you can see a part of trouble shooting section of the manual. (table 2)

Table2- Sample trouble shooting section

PROBLEMS	POSSIBLE CAUSE	RECOMMENDED ACTION
welder will not start	blown fuses	Replace
	broken power lead	Repair
Fuse blows	fuse too small	change to a higher rate
too much spatters	current setting too high	check current rate with ammeter

C. Reading Comprehension

Practice 4. Are these statements true or false?

1 A book that gives instructions about how to use a machine is called manual.

() true () false

2 Safety is not important in a welder machine.

() true () false

3 We shall connect the input power to the terminals.

() true () false

Practice 5: Complete the sentences with the correct answer:

Shielded, flux, position, core, current

1 According to specification table 1 above, the maximum current output is: (-----)

2 The welder x-500 warranty is (-----).

Practice 6. Fill in the blanks. Use the words below:

maintenance, owner manual, warranty, duty cycle , accessories

1- Before you try to use the camera, read the ----- carefully.

2- They sell software and other ----- of computers.

3- The ----- of my car is 2 years.

4- The ----- of this welder machine is 40 percent (40%).

D. Technical information: Translate the following Paragraph into Persian

DUTY CYCLE

Duty cycle is the number of minutes that a machine shall work within 10 minutes. For example, in a welder machine with a 40% duty cycle, the machine must be rested for 6 minutes after 4 minutes of welding.

Practice 7. Complete the table 3. Use the following items:

60% , 500*350*700, Net weight , Current (Amps), Phase

model	process	OUTPUT			input		features			
				Duty cycle		hertz	portable			volt
Welder	SMAW	500~700	DC/DC		3	50	√	50 kg	45~35~67	220
WARRANTY 5 YEARS										

table3 - Practice

Practice 8. Now complete the sentences .use the words:

is, heat , rusts , rains

- 1 If it ----- the grass gets wet.
- 2 If you ----- the ice, it melts.
- 3 Wood doesn't burn if there ----- no air.
- 4 Iron ----- if it gets wet.

ارزشیابی نهایی

شایستگی	استاندارد عملکرد	نمره شایستگی	شاخص
خواندن و درک کردن متون انگلیسی (کاتالوگ‌ها، دستورالعمل‌ها و استانداردهای رشته صنایع فلزی و جوشکاری)	خواندن، درک کردن و استخراج اطلاعات فنی از روی متون انگلیسی با به‌کارگیری فرهنگ لغت عمومی و فنی	۳	- روایی مطلب در خواندن متن - درک واژه‌های کلیدی متن - استخراج اطلاعات فنی - تحلیل اطلاعات فنی متن
		۲	- درک واژه‌های کلیدی متن - استخراج اطلاعات فنی - توانایی و سرعت عمل در استفاده از فرهنگ لغت
		۱	- درک واژه‌های کلیدی متن - توانایی و سرعت عمل در استفاده از فرهنگ لغت
<p>توضیحات: در طول فرایند ارزشیابی هنجاریان می‌توانند از کتاب همراه هنرچو و فرهنگ لغت استفاده کنند.</p>			



پودمان ۲

طراحی با نرم افزار



واحد یادگیری ۲

طراحی با نرم افزار

مقدمه

امروزه با پیشرفت علم و فناوری، سرعت طراحی، راندمان تولید و کیفیت محصول بهبود یافته است. یکی از این فناوری ها نرم افزار های پیشرفته طراحی هستند که جایگزین طراحی و نقشه کشی با دست شده اند.

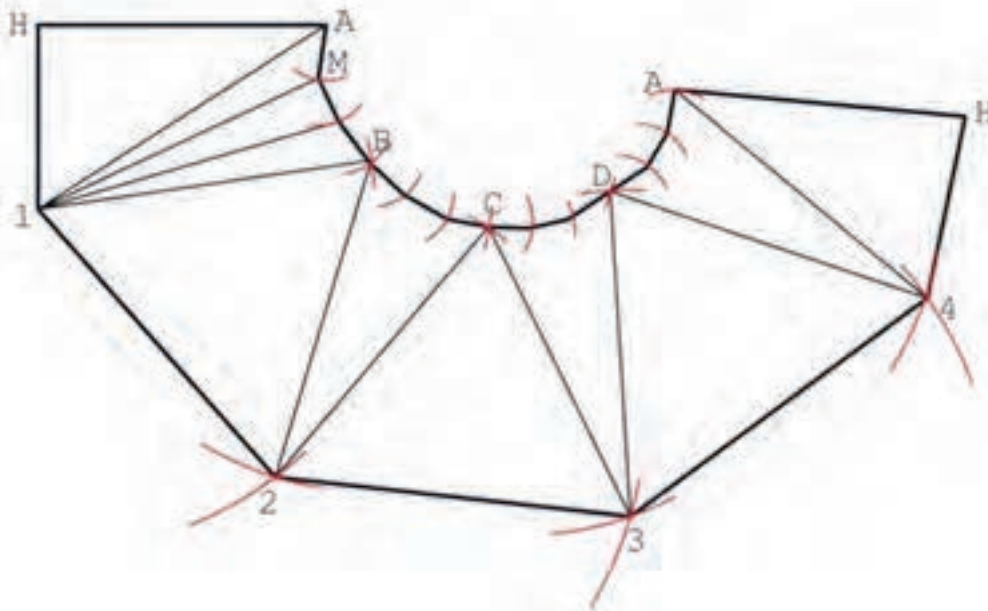
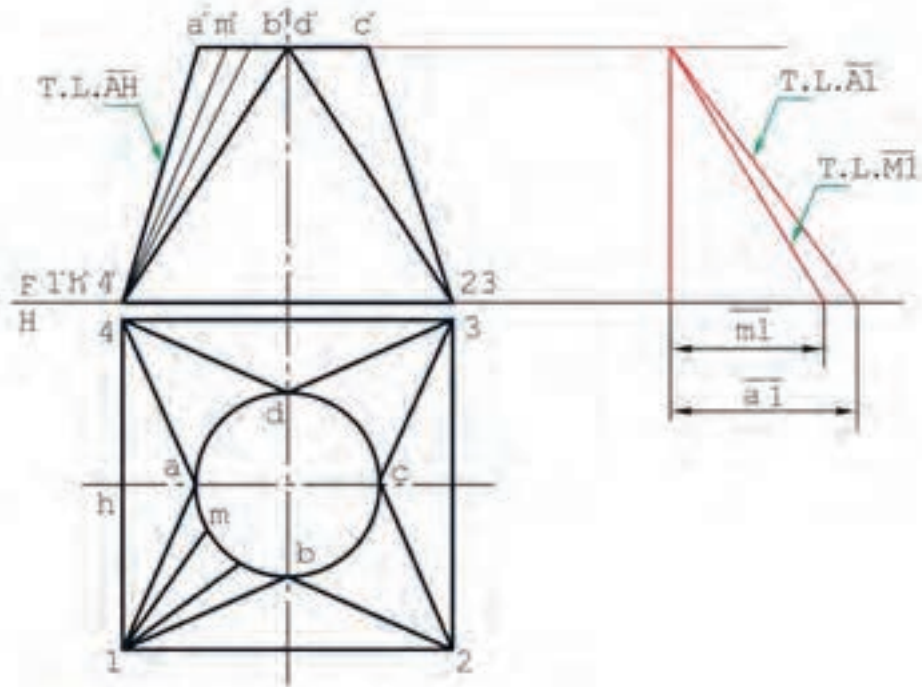
بر حسب کاربرد نرم افزار های متعددی به بازار عرضه شده است. نرم افزار Inventor یکی از این نرم افزار های پر قدرت است که در رشته صنایع فلزی کاربرد فراوانی دارد. یکی از کاربردهای حائز اهمیت، طراحی گسترده ورق با دقت بسیار بالا که در گذشته با دست انجام می شد. در این پودمان با انواع نرم افزارهایی که در رشته صنایع فلزی کاربرد دارد، آشنا خواهید شد. همچنین به طور ویژه کار با نرم افزار Inventor را فرا خواهید گرفت.

آیا تا به حال پی برده اید؟

- علاوه بر نرم افزار اتوکد نرم افزارهایی دیگر در رشته صنایع فلزی کاربرد دارد.
- سرعت تولید یک نقشه با نرم افزار چند برابر با دست است.
- با کدام نرم افزار می توان گسترده ورق را تعیین نمود.
- با کدام نرم افزار می توان ترتیب خمکاری یک محصول را مشخص نمود.

چرا باید از رایانه کمک بگیریم؟

امروزه رایانه ها در صنعت نقش بزرگی را در تولید قطعات صنعتی دارند. بسیاری از قطعات برای تولید می بایست تحت آزمایشات زیادی قرار بگیرند که اگر بخواهیم این آزمایش ها در فضای واقعی انجام دهیم نیاز به صرف زمان و هزینه های زیادی خواهد داشت. استفاده از رایانه کمک زیادی به کاهش این هزینه ها دارد. نرم افزارهای طراحی به کمک رایانه به طراحان کمک می کند تا ابتدا طرح مورد نظر خود را ترسیم، و سپس شرایط مختلف را برای آن شبیه سازی نمایند و نتایج بدست آمده را بررسی و طرح خود را بهینه سازی نمایند. این کمک ها به حدی رسیده که امروزه در بعضی موارد امکان طراحی دستی غیر ممکن به نظر می رسد. برای مثال طراحی یک خودرو را در نظر بگیرید که از حدود سی هزار قطعه تشکیل شده است. آیا امکان مونتاژ این قطعات در نقشه کشی دستی وجود دارد؟ اگر به هر دلیل نیاز به تغییر در یک قطعه باشد تغییر در نقشه های وابسته به آن به چه زمانی نیاز دارد؟ و یا یک کانال هواکش را در نظر بگیرید. که در شکل ۱ مراحل ترسیم گسترش آن به صورت دستی آورده شده است. برای گسترش این کانال به کمک رایانه به راحتی می توان آن را مدل سازی نمود.



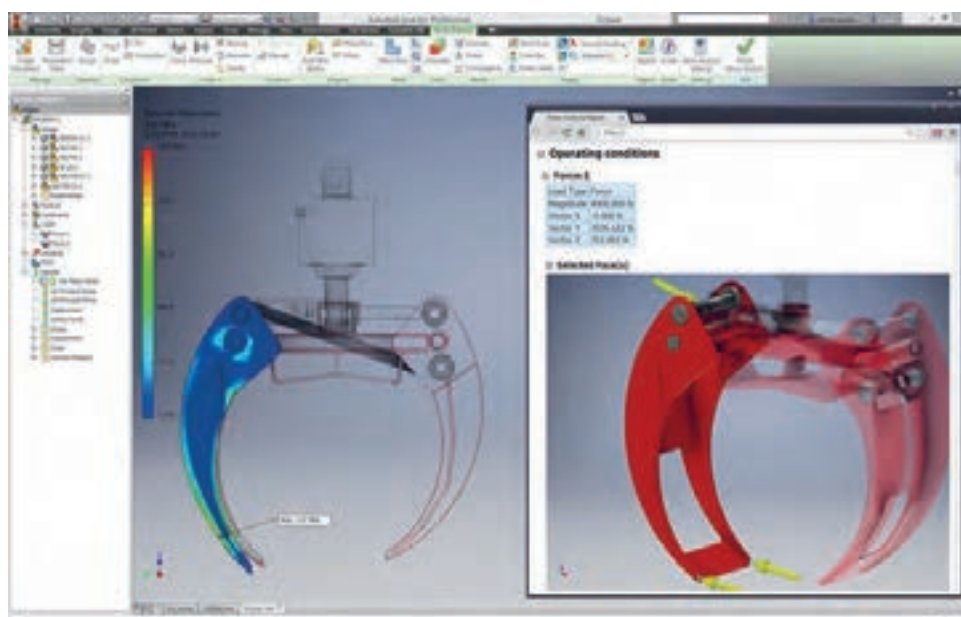
شکل ۱: روش ترسیم دستی گسترش کانال تبدیل مربع به دایره

فکر کنید

■ روش انجام هر یک از کارهای زیر را به صورت دستی و رایانه ای با هم مقایسه کنید؟



رایانه ای	دستی	عملکرد
		ترسیم نقشه بدنه خودرو ایرودینامیک
		مونتاژ کامل قطعات یک خودرو
		تخمین قیمت کانال های هوا در یک بیمارستان قبل از ساخت
		محاسبه وزن بدنه هواپیما قبل از ساخت
		محاسبه نیروی وارد بر جوش در پره توربین در دمای بالا
		ترسیم گسترش ورق یک مخزن کروی در پالایشگاه



شکل ۲: تحلیل یک مکانیزم در نرم افزار

نکته



بررسی نتایج این تحلیل ها نیاز به دانش کارشناسانه دارد و نمی توان از بدون داشتن دانش فنی و فقط به کمک نرم افزار یک قطعه صنعتی را تولید کرد. همان طور که بدون اطلاعات پزشکی نمی توان نتیجه یک آزمایش خون یا نوار مغزی را بررسی نمود. و در واقع نرم افزارهای طراحی به کمک رایانه ابزارهایی در دست طراحان می باشد تا بتوانند طرح خود را قبل از تولید بهینه سازی نمایند.

تحقیق کنید



کاربرد نرم افزار های طراحی در رشته صنایع فلزی در هر یک از گروه های زیر چگونه است؟

	صنعت ساختمان
	در یک پالایشگاه
	خودروسازی
	قالب های فلزی
	صنایع کشتی سازی
	صنایع نظامی

از کدام نرم افزار استفاده کنیم ؟

نرم افزارهای طراحی به کمک رایانه که به طور کلی^۱ CAD نامیده می شوند. این نرم افزارها توانایی ترسیم و ویرایش نقشه های دو بعدی و سه بعدی قطعات، مونتاژ، تحلیل نیرویی، تحلیل تنش، تحلیل گرما، نما گیری، گسترش و ... را دارند. امروزه شرکت های نرم افزاری زیادی در سراسر دنیا به تولید یک یا چند محصول در این زمینه پرداخته اند. نرم افزارهایی مانند

Autodesk Mechanical Desktop، AutoCad، Pro/ENGINEER، Inventor، CATIA، SOLIDWORKS، NX که هر کدام توانایی ها و کاربردهای خاصی را دارند. همچنین قیمت هر کدام از این محصولات در دنیا تفاوت های زیادی با هم دارند. و دلیل اصلی اینکه یک شرکت نرم افزارهای متفاوتی را با نام ها و توانایی متفاوتی ارائه می نماید قیمت این نرم افزارها می باشد. حال این سؤالات مطرح می شود که، کدام یک از این نرم افزارها رشته صنایع فلزی کاربرد

۱- Computer aided design

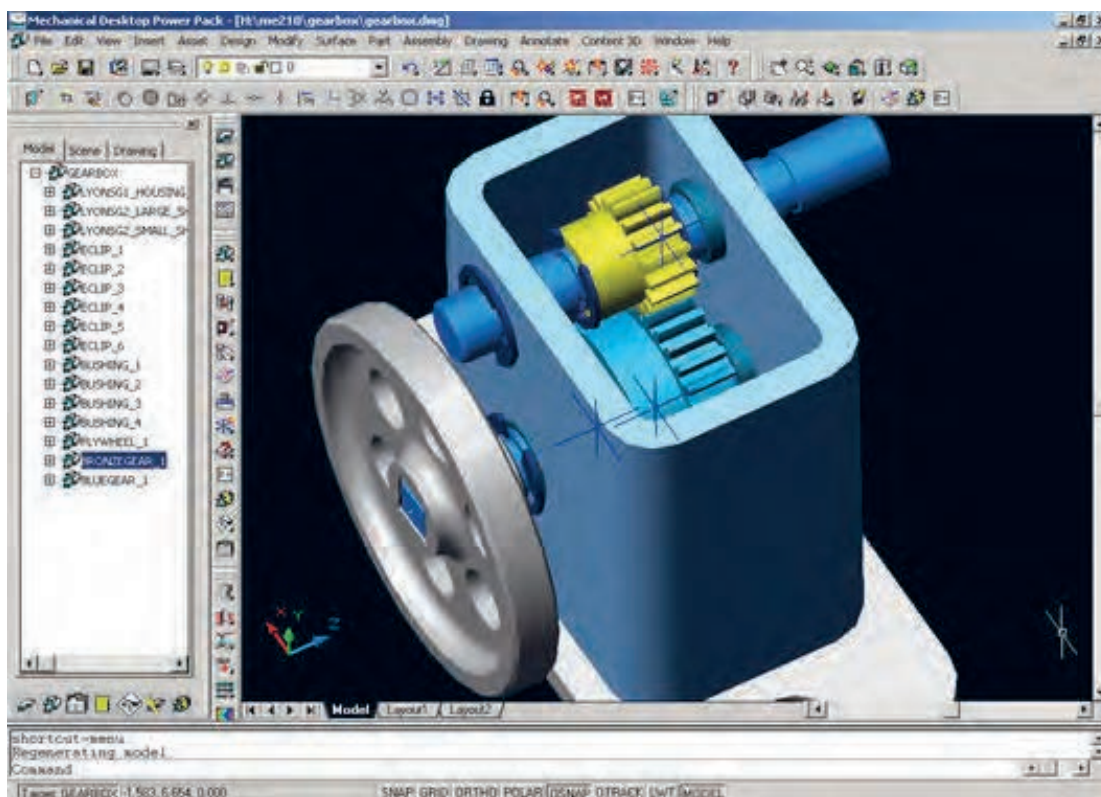
دارد؟ تفاوت بین این نرم افزارها چیست؟ کدام یک در ایران پرکاربرد تر هستند؟ آیا نیاز است با همه این نرم افزارها کار کنیم؟ برای پاسخ به این سوال می بایست ابتدا توانمندی نرم افزارهای مختلف در این زمینه را با هم مقایسه کنیم. تا بدانیم کدام نرم افزار می تواند بیشترین کمک را در طراحی به ما داشته باشد. (در جدول زیر برخی از توانایی های این نرم افزارها با هم مقایسه شده اند.) سپس نیاز خود را بررسی کنیم. برای مثال آیا برای ساخت یک کانال هواکش نیاز به تحلیل ارگونومی داریم؟ در طراحی یک میز رایانه چگونه دیگر که باید به آن توجه کرد همه گیر بودن استفاده از نرم افزار در صنعت می باشد. چون استفاده کردن از یک نرم افزار خاص مشکلاتی را پیش خواهد آورد. مثلاً عدم امکان تبادل اطلاعات با شرکت های همکار و یا جایگزین کردن یک طراح جدید که نیاز به آموزش های خاص خواهد داشت.



شکل ۳: نرم افزارهای طراحی به کمک رایانه

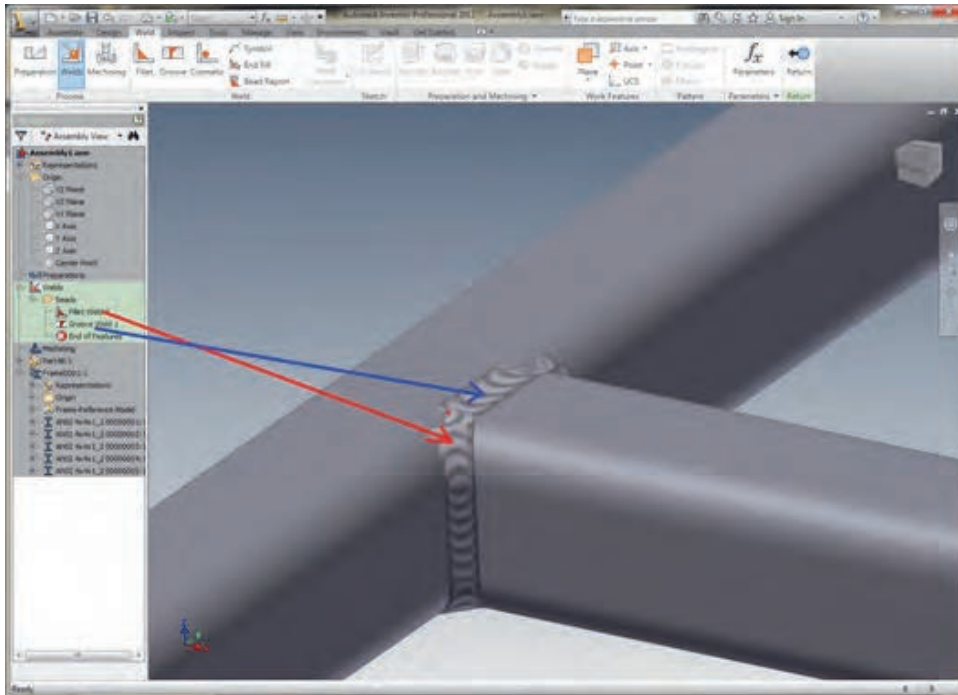
NX	SOLIDWORKS	CATIA	Inventor	Mechanical Desktop	AutoCad	نرم افزار
						شرکت سازنده
✓	✓	✓	✓	✓	✓	مدل سازی ۲D, ۳D
✓	✓	✓	✓	✓	✗	امکان ویرایش پارامتری
✓	✓	✓	✓	محدود	✗	محیط ورق کاری
✓	✓	✓	✓	✗	✗	محیط قالب سازی
✓	✓	✓	✓	✗	✗	محیط جوش کاری
✓	✓	✓	✓	محدود	✗	تحلیل شکست
✓	✓	✓	✗	✗	✗	ساخت به کمک رایانه (CAM)
قابلیت ساخت به کمک رایانه قوی	محیط کاربری ساده و روان و توانایی بالا	محیط کاری متنوع پیشرفته و فرمول پذیری	سازگاری کامل با نقشه های AutoCad Mechanical Desktop	محیط مشابه AutoCad	نرم افزار پایه در کلیه رشته ها	ویژگی خاص
خودرو سازی و هواپیما سازی	طراحی نقشه کشی ساخت	شرکتهای خودروسازی بزرگ دنیا	ماشین سازی قالب سازی عمومی	مدل سازی و نقشه کشی صنعتی	صنعت معماری ساختمان برق	کاربردها

در یک گروه بندی بزرگتر نرم افزارها به سه گروه CAD (ترسیم به کمک رایانه)، CAM (تولید به کمک رایانه) و CAE (مهندسی به کمک رایانه) تقسیم بندی می شوند. ساخت به کمک رایانه قابلیت است که با آن امکان اتصال به دستگاه های CNC وجود دارد. و می توان قطعات پیچیده را تولید کرد. شرکت Autodesk این قابلیت را به صورت کامل و پرکاربرد در نرم افزار PowerMill ارائه نموده و نیز در ورژن HSM Inventor هم این قابلیت اضافه گردیده است. امروزه در سراسر دنیا سه نرم افزار SOLID WORK ، CATIA و INVENTOR جزء پرکاربردترین نرم افزارها می باشد. البته باید به قیمت این نرم افزارها در دنیا نیز توجه ویژه ای داشت.



شکل ۴: نرم افزار Mechanical Desktop

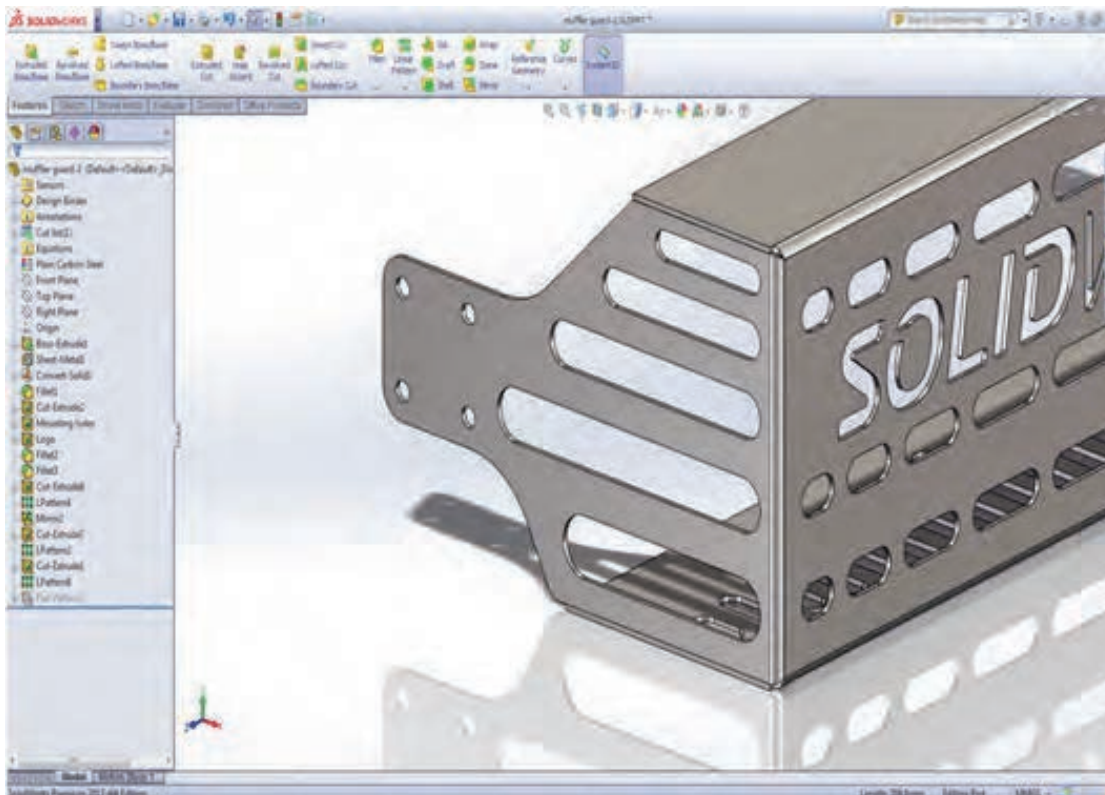
آخرین ورژن این نرم افزار مربوط به سال ۲۰۰۹ می باشد ولی همچنان در صنعت کاربرد دارد



شکل ۵: نرم افزار Inventor



شکل ۶: نرم افزار CATIA



شکل ۷: نرم افزار SOLID WORKS

بسیاری از کارخانه‌ها و صنایع از سال‌های دور از نرم افزار AutoCad برای ترسیم نقشه‌های خود استفاده کرده‌اند. و برای به روز کردن این نقشه‌ها که با فرمت DWG ذخیره سازی شده‌اند. یکی از بهترین انتخاب‌ها نرم افزار هم خانواده آن، Inventor می باشد. همچنین این نرم افزار با محیط‌های ورق کاری و جوشکاری خود انتخاب مناسبی برای رشته صنایع فلزی می باشد. لازم به ذکر است که اصول کلی در اکثر نرم افزارها یکسان می باشد و با یادگیری یکی از آنها می توان اصول کار با سایر نرم افزارها را نیز آموخت.

تاریخچه نرم افزار Inventor

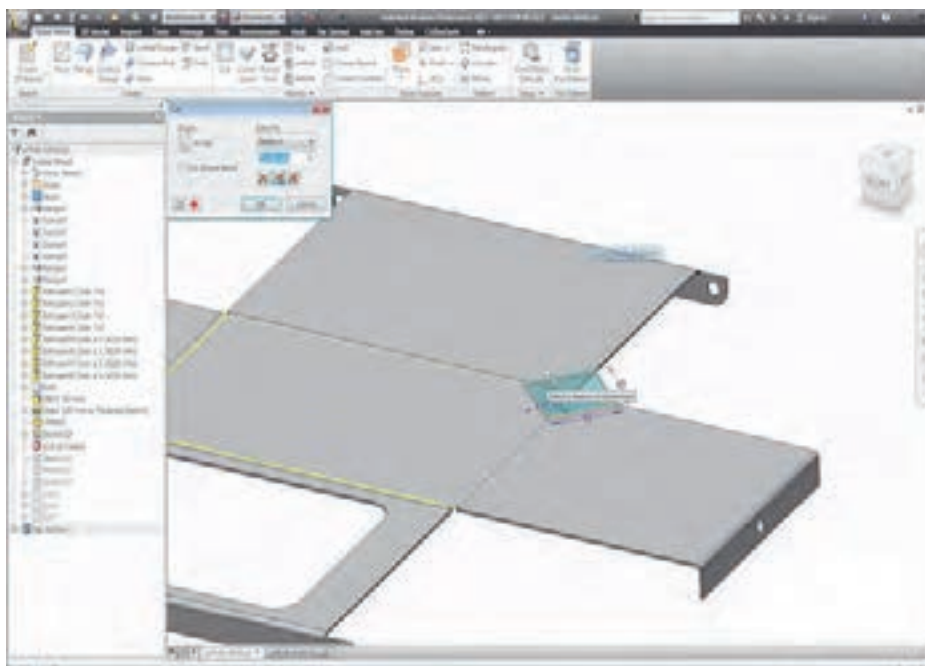
شرکت Autodesk در سال ۱۹۸۲ تأسیس شود. و در سال ۱۹۹۹ نرم افزار inventor را ارائه کرد. و یکی از اولین نرم افزارهای طراحی و مهندسی به کمک رایانه شکل گرفت و این شرکت هر ساله در حال توسعه دادن به آن می باشد. در آن زمان به صورت موازی نرم افزار Mechanical Desktop از این شرکت یکی از قدرتمندترین نرم افزارهای طراحی به شمار می رفت. شرکت در سال ۲۰۰۹ آخرین ورژن نرم افزار Mechanical Desktop را ارائه نمود و بعد از آن inventor (به معنای مخترع) رسماً به عنوان نرم افزار طراحی این شرکت معرفی شد. هر ساله مهندسیین سراسر دنیا از این نرم افزار به دلیل سازگاری با سایر محصولات این شرکت که مجموعه ای کامل و پرکاربرد در صنعت، معماری و گرافیک می باشد استفاده می کنند.

قابلیت‌های نرم افزار Inventor

این نرم افزار قابلیت‌های مختلف خود را در محیط‌های متفاوت ارائه نموده که با انتخاب هر یک از این محیط‌ها می‌توان از امکانات آن استفاده نمود. در جدول زیر با محیط‌های مختلف آن آشنا خواهیم شد.

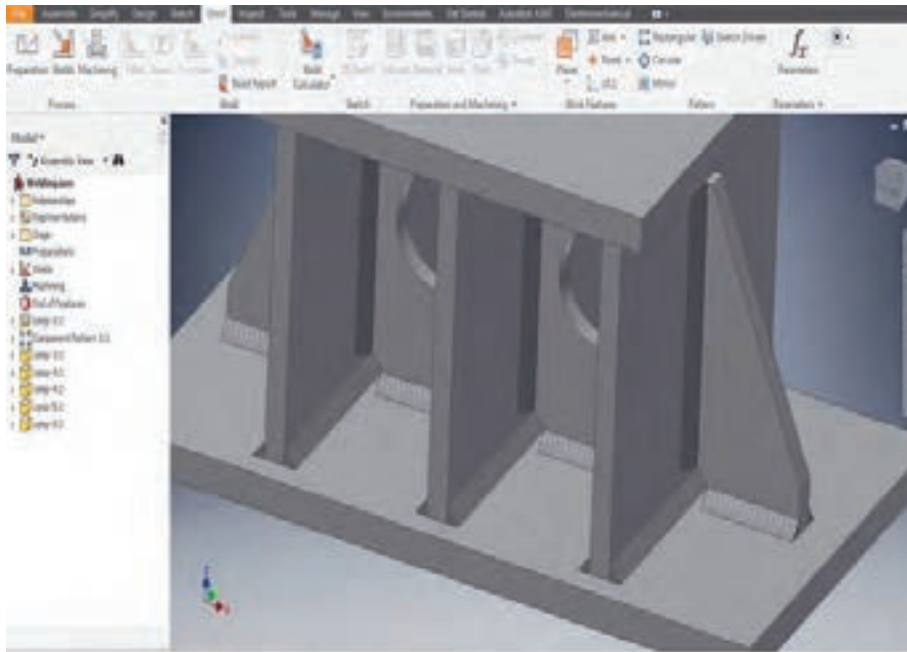
توضیحات	کاربرد	محیط
در این محیط طرح اولیه با خطوط دو بعدی یا سه بعدی ترسیم و خطوط نسبت به هم قیدبندی و اندازه‌گذاری می‌شوند.	ترسیم طرح پایه (ترسیمه)	Sketch
این محیط برای تبدیل طرح Sketch به مدل سه بعدی استفاده می‌گردد.	ایجاد قطعه سه بعدی	Part Modeling
از این محیط برای مونتاژ قطعات سه بعدی بر روی یکدیگر استفاده می‌شود. همچنین کتابخانه کاملی از کلیه قطعات استاندارد در این قسمت وجود دارد	مونتاژ قطعات	Assembly
در این محیط ورق را می‌توان خمکاری، پانچ و سوراخکاری کرده و یا به صورت سه بعدی طراحی کرده و گسترش آن را بدست آورد (شکل ۸).	محیط ورقکاری	Sheet Metal
این محیط دارای سه قسمت : ● آماده‌سازی (شیارها و پخ‌های قبل از جوشکاری) ● جوشکاری شامل انواع جوش گوشه و شیاری ● ماشین کاری بعد جوشکاری همچنین استحکام جوش و میزان الکتروود مصرفی را هم محاسبه می‌نماید (شکل ۹).	محیط جوشکاری	Weldment
محاسبات مربوط به طراحی انواع چرخنده، بلبرینگ، بادامک، پیچ و مهره، فنر شافت‌ها، خارها، قاب‌ها و ... در این قسمت انجام می‌شود. در قسمت طراحی قاب (Frame) می‌توان یک اسکلت فلزی را انواع پروفیل طراحی نمود. برای مثال بدنه یک میز یا نیمکت را مدل کرد (شکل ۱۰).	محیط شتاب دهنده طراحی	Design Accelerator
طراحی انواع قالب تزریق پلاستیک در این محیط انجام می‌گردد.	طراحی قالب	Mold Design

به بررسی رفتار یک قطعه تحت نیروهای مختلف می پردازد.	محیط آنالیز تنش	Stress Analysis
در این محیط حرکت یک مکانیزم را بررسی و نیروها و تنش های وارد به قطعات محاسبه می شود.	محیط شبیه سازی دینامیکی	Dynamic Simulation
در این محیط انواع لوله کشی ها با استانداردهای مختلف انجام می گردد. برای مثال لوله های هیدرولیک یک بیل مکانیکی و یا سیستم خنک کننده یک نیروگاه	محیط لوله کشی	Piping
با حرکت دوربین و نورپردازی از یک مکانیزم می توان یک فیلم ساخت	محیط فیلم برداری	inventor studio
در این قسمت می توان انیمیشنی از مونتاژ و دیمونتاژ کردن یک مکانیزم ساخت	محیط ارائه (نمایش)	Presentation
در این محیط انواع نماگیری، برش زدن، اندازه گذاری، تolerانس هندسی، کیفیت سطح و علامت های جوشکاری انجام می شود. و در نهایت نقشه اجرایی خروج می گردد.	محیط نقشه	Drawing

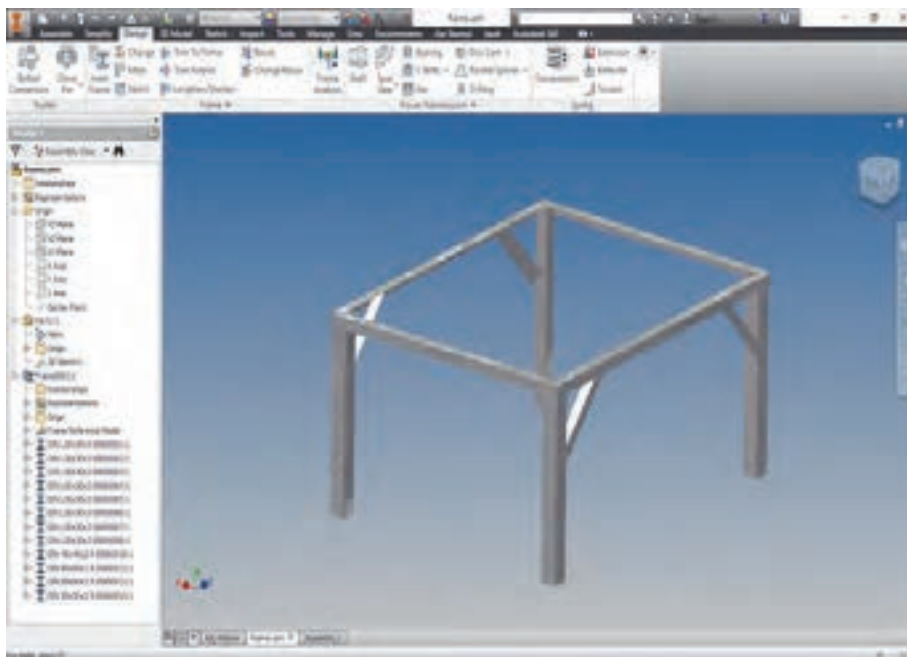


شکل ۸: محیط ورقکاری (Sheet Metal)

پودمان ۲: طراحی با نرم افزار



شکل ۹: محیط جوشکاری (Weldment)



شکل ۱۰: قسمت طراحی قاب (Frame)

آشنایی کلی با نرم افزار Autodesk Inventor Professional

شرکت اتودسک معمولاً در هر سال میلادی نسخه ای جدید از نرم افزار اینونتور را با نام همان سال منتشر می کند.

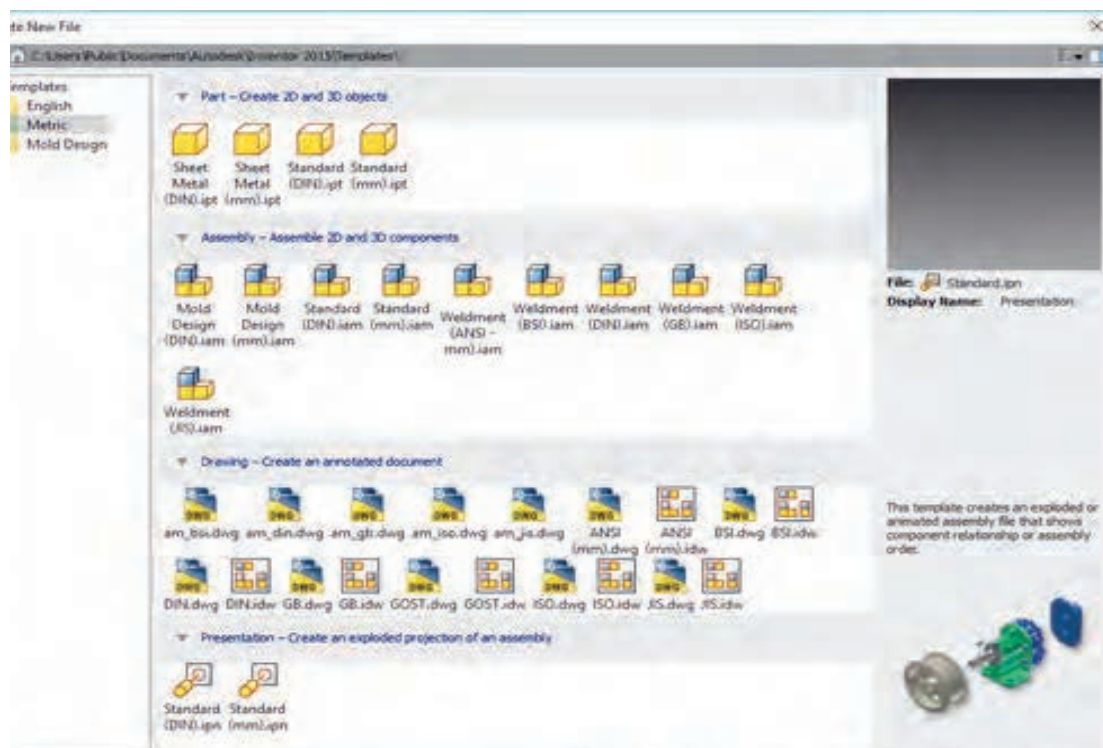
پژوهش
کنید

تفاوت نسخه های مختلف نرم افزار در اینونتور در چیست ؟
آیا این اختلاف ها در کاربردهای معمولی نرم افزار می باشد ؟
با یادگیری یک نسخه از نرم افزار آیا می توان با نسخه های دیگر نیز کار کرد ؟

نرم افزار را می توان از مسیر زیر اجرا نمود:

Start >> All Programs >> Autodesk >> Autodesk invrntor 2015 >> Autodesk Inventor Professional 2015

بعد از اجرای برنامه مانند سایر برنامه ها گزینه New را انتخاب می کنیم. همانطور که در شکل ۱۱ مشاهده می کنید. در قسمت الگوها می توان استانداردهای Metric و English را انتخاب نمود. با انتخاب گزینه متریک صفحه برای انتخاب نوع فایل مورد نظر باز می شود که در واقع قسمتی از محیط های مختلف نرم افزار می باشد. و هر کدام را می توان از استانداردهای متفاوت انتخاب نمود.



شکل ۱۱: پنجره New

یکی از خصوصیات این نرم افزار تعریف پروژه می باشد. کلیه فایل هایی که در یک پروژه تعریف می شوند با یکدیگر ارتباط دارند برای مثال در پروژه یک دستگاه فایل های قطعات، فایل های مونتاژ، قطعات استاندارد و فایل های نقشه توسط پروژه به هم مرتبط می شوند.

به تقسیم بندی فایلها در شکل ۱۱ دقت نمایید. فایل ها به سه گروه اصلی طبقه بندی شده اند. این طبقه بندی در سایز نرم افزار های طراحی نیز به همین ترتیب می باشد.

نکته



قطعه	مونتاژ	نقشه
------	--------	------

در جدول زیر هر یک از محیطها را با خط به کاربرد آن وصل کنید.

تحقیق کنید



کاربرد	نوع فایل و پسوند	نمایه
برای ترسیم قطعات ورقکاری و صفحات گسترده مورد استفاده قرار می گیرد.	Standard.ipt	
در این قسمت می توان قطعات ترسیمی را به کمک انواع جوش به یکدیگر متصل و محاسبات جوش را انجام داد.	Sheet Metal.ipt	
برای ترسیم قطعات حجم دار مورد استفاده قرار می گیرد.	Standard.iam	
در این محیط قادر خواهید بود از قطعات و مونتاژهای انجام شده نماگیری و سپس اندازه گذاری نمایید.	Weldment.iam	
قطعات ترسیمی و قطعات استاندارد مانند پیچ و مهره را در این محیط می توان بر روی یکدیگر مونتاژ کرد.	Mold Design.iam	
محیط ساخت انیمیشن مونتاژ و دمونتاژ دستگاه ها	ISO.idw	
محیط طراحی قالب تزریق پلاستیک	Standard.ipn	

بررسی قسمت های صفحه اصلی نرم افزار

ریبون^۱

نواری است که کلیه ابزارهای مورد نیاز روی آن قرار دارد. این ابزارها در پانل های مختلفی تقسیم بندی می شوند. ریبون ها در محیط های مختلف نرم افزار متفاوت هستند و ابزارهای زیادی را در اختیار کاربر قرار می دهد. قابلیت اضافه کردن ، کم کردن ، کمینه کردن ، مخفی کردن ریبون ها مانند سایر نرم افزارهای تحت ویندوز انجام می گردد.

صفحه نمایش

کلیه ترسیمات دو بعدی یا سه بعدی در این محل انجام می شود. و به کمک ابزار های پیمایشی می توان در این فضا جابجایی ، چرخش و بزرگ نمایی را انجام داد.

مرورگر^۲

یکی از قسمت های بسیار مهم در نرم افزارهای طراحی مرورگر می باشد. که کلیه مراحل انجام کار در آن به صورت پارامتری و درختی ذخیره می گردد. و این قابلیت را به کاربر می دهد تا به مراحل قبلی رجوع کرده و تغییراتی را در آن بوجود آورد. و این قابلیت در برخی از نرم افزارهای ترسیمی مانند اتوکد وجود ندارد.

نوار وضعیت^۳

نواری است در پایین صفحه نمایش که در زمان اجرای دستورات به کاربر اعلام می کند که در ادامه اجرای این فرمان چه اقدامی را می بایست انجام دهد. توجه به این پیام ها کمک بسیار در یادگیری نرم افزار خواهد داشت. و همچنین توضیحاتی در مورد مختصات و یا درجات آزادی شکل را نمایش می دهد.

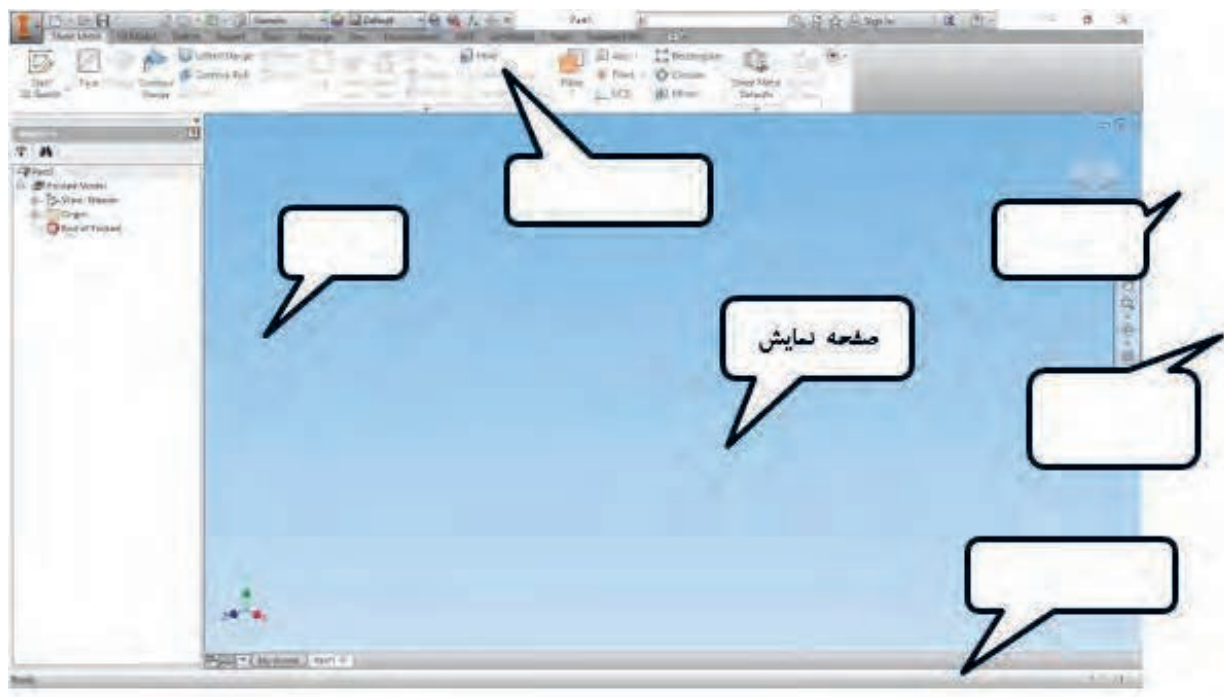
جعبه دید^۴

مکعبی است که به کمک آن می توان مدل ساخته شده را از جهت روبرو، بالا چپ و سایر جهت ها حتی در جهات ترکیبی مشاهده نمود. و یا آن را چرخش داد. این ابزار بسیار سود مندی در زمان کار با قطعات پیچیده می باشد.

نوار پیمایش^۵

ابزارهایی مانند بزرگ نمایی ، جابجایی تصویر ، چرخش تصویر و نوع نمایش برای دسترسی سریع در آن قرار گرفته است. در زمان اجرای تمام دستورات در کنار دست کاربر قرار دارد.

با توجه به مطالب صفحه قبل جاهای خالی را در شکل زیر پر کنید.



شکل ۱۲: صفحه اصلی نرم افزار

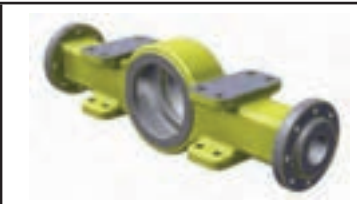



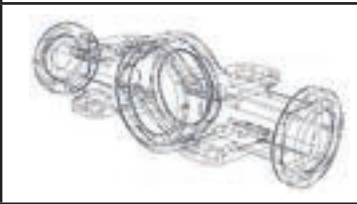



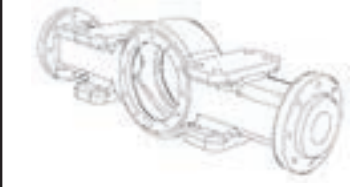

ابزارهای پیمایش

برای جابجایی، چرخش، بزرگ نمایی، تغییر جهت دید و سبک دید می توان از نوار پیمایش کمک گرفت و یا به کمک موس برخی از اعمال پرکاربرد آن را انجام داد.

	درگ کردن با اسکرول (پایین نگه داشتن کلید چرخشی موس و جابجایی)	جابجایی صفحه نمایش	Pan	
	چرخش اسکرول موس	اندازه نمایی	Zoom	
	دابل کلیک با اسکرول	نمایش همه موضوعات ترسیم شده	Zoom All	
	فشردن کلید Shift همراه با درگ اسکرول موس	چرخش فضای دید	Free Orbit	



با توجه به سبک دیدهای مختلف در نوار پیمایش جدول زیر را کامل کنید. راهنمایی: ابتدا هر یک از حالت ها را در نوار پیمایش انتخاب کنید. سپس موس را بر روی آیکون آن نگه دارید تا به کمک تصویر شما را راهنمایی کند.

		Realistic	
		Shaded	
		Shaded with Edges	
		Wireframe with visible Edges Only	
		Wireframe	



Zoom

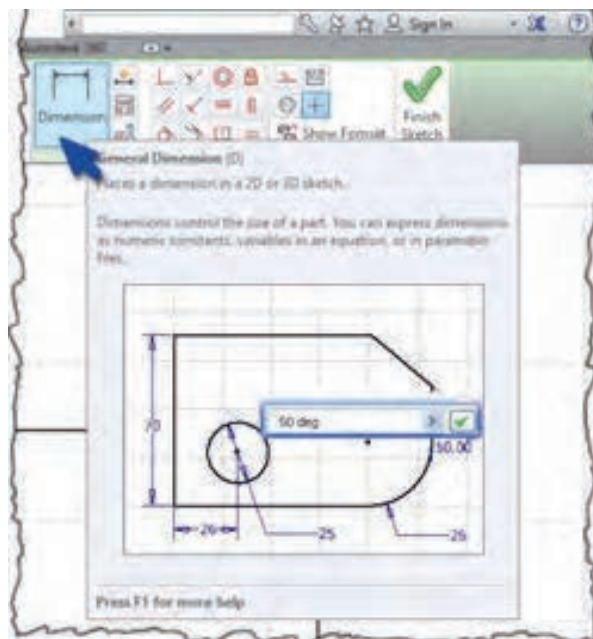
Free Orbit

Look At

Visual Styles

نوار پیمایش

نکته ای که به یادگیری نرم افزار بسیار کمک می کند این است که اگر موس را بر روی ابزارهایی که در ریبون قرار دارد نگه داریم پنجره ای باز می شود که شامل **Help** تصویری و یا در بعضی موارد یک فیلم کمک آموزشی کوتاه خواهد بود.

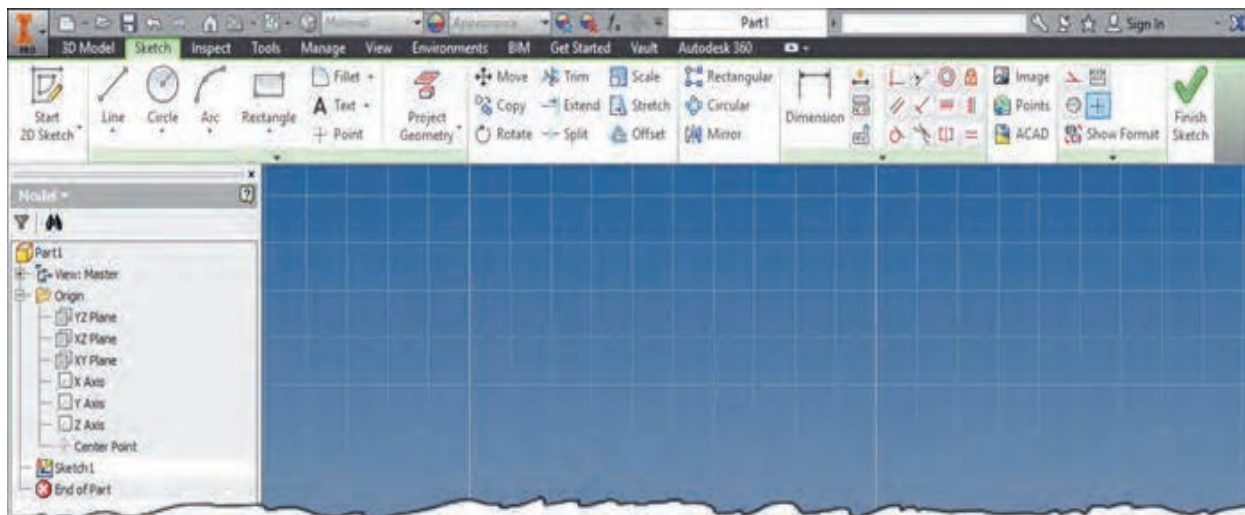


محیط ترسیم Sketch

برای ترسیم یک مدل سه بعدی ابتدا نیاز است طرحی دو بعدی از سطح اولیه قطعه ترسیم کرده سپس به آن حجم دهیم. یا آن را تبدیل به یک سطح ورق کنیم. حتی برای پروژه های اسکلت فلزی، ابتدا طرح اولیه دو بعدی یا سه بعدی را ترسیم می کنیم و سپس بجای خطوط، پروفیل ها را جایگزین می نماییم. در این محیط خطوط می بایست به یکدیگر مقید باشند. این محیط یکی از مهمترین قسمت های ترسیم می باشد. زیرا راهبرد ترسیم از این نقطه شروع می شود.

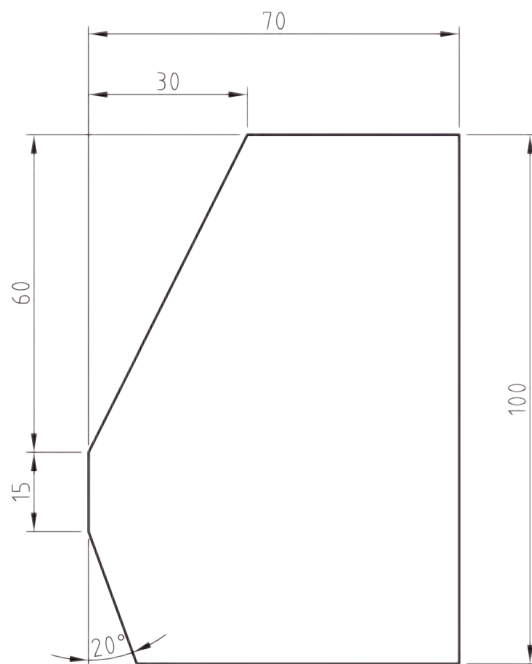
این محیط شامل قسمت های:

- ترسیم
- تصویر سازی هندسی Project Geometry
- ویرایش
- اندازه گذاری
- مقید کردن
- قالب بندی می باشد.

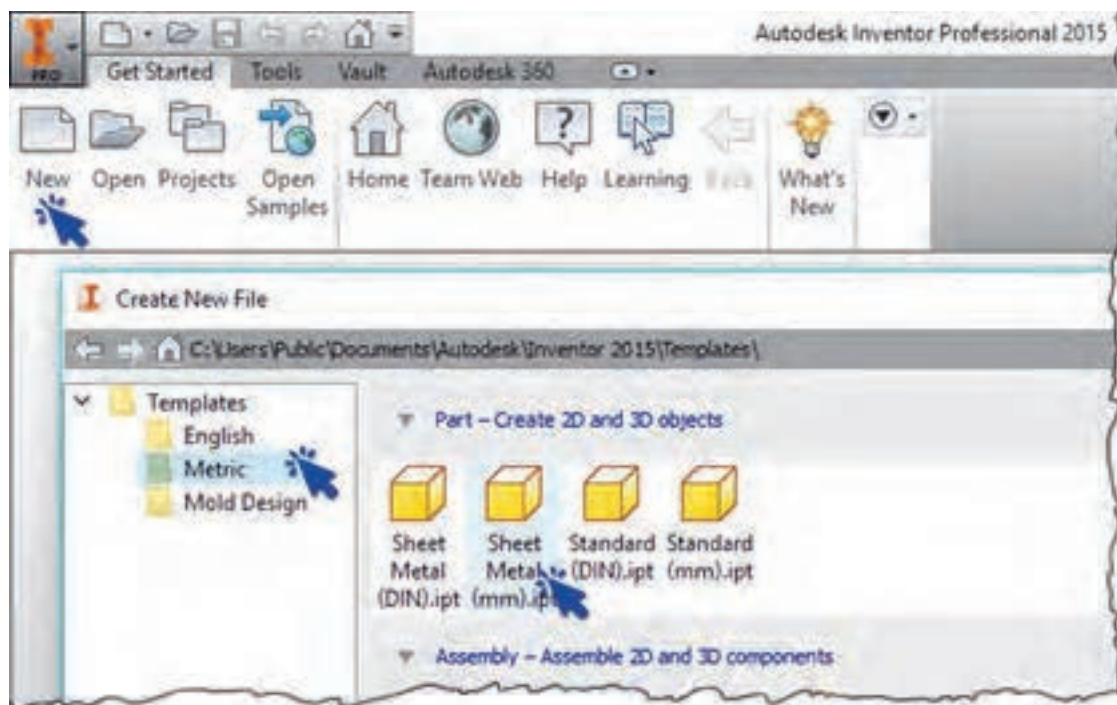


ترسیم کاملاً مقیدی مانند شکل زیر ترسیم نمایید.

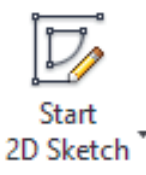
کار
کلاسی



۱- یک فایل New از نوع Sheet metal(mm).ipt باز کنید.

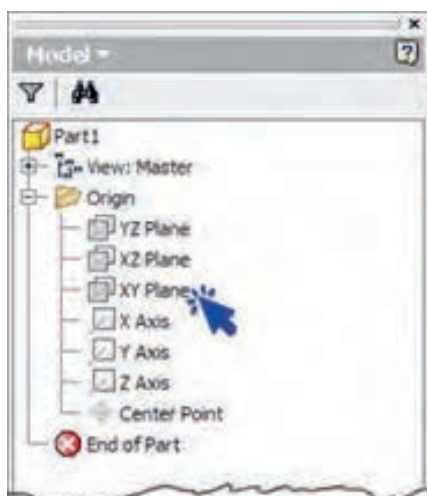



کلیک کنید.

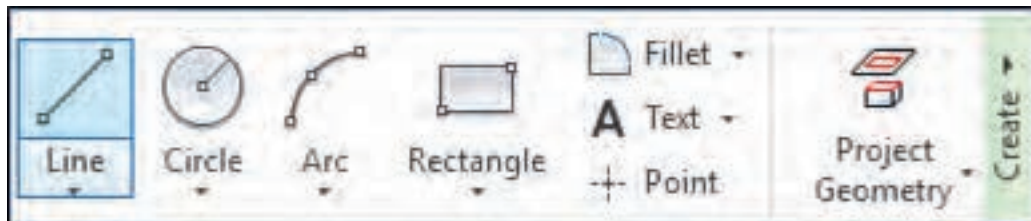


۲- برای ورود به محیط ترسیم (Sketch) روی آیکن

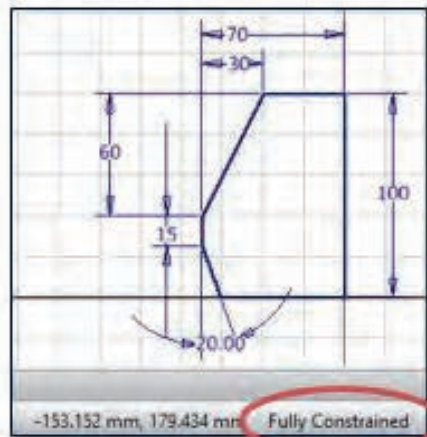
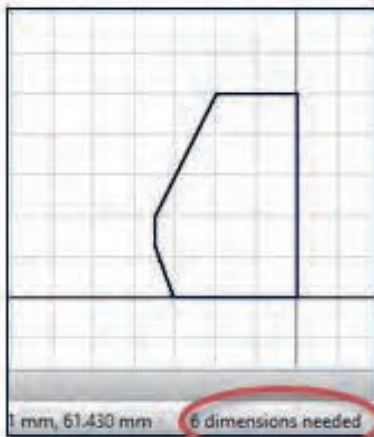
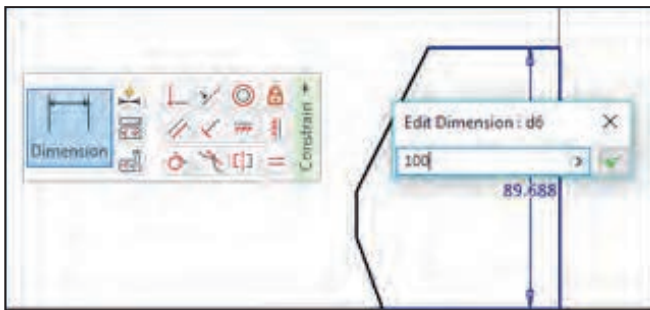
۳- از مرورگر صفحه XY را برای ترسیم انتخاب کنید. یا در صفحه نمایش روی صفحه XY کلیک کنید.



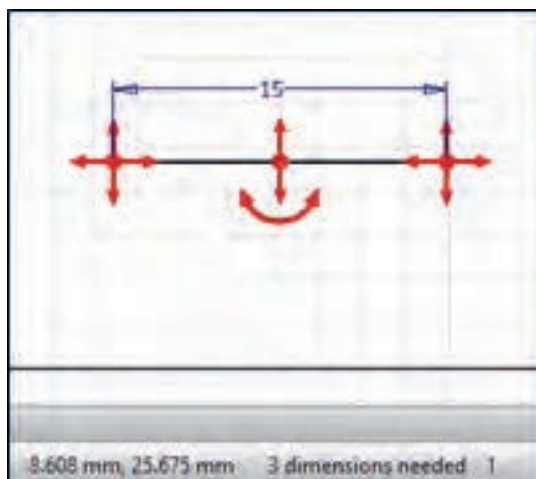
۴- به کمک دستور خط (Line) از نوار ابزار Create شکل را با ابعاد تقریبی ترسیم کنید. بهتر است شکل را از نقطه مرکز شروع به ترسیم کنید و در زمان ترسیم خطوط افقی و عمودی به مقید شدن آن دقت کنید. در زمان ترسیم آیگون  نقاطی در کنار خط ظاهر می شوند که نشان دهنده قید افقی و عمودی برای خط می باشد. در صورتی که در زمان ترسیم خطوط افقی و عمودی را مقید نکردید با انتخاب این قیدها از نوار ابزار Constrain آنها را مقید کنید.



۵- به کمک قید اندازه (Dimension) شروع به اندازه گذاری شکل کنید در هر مرحله به نوار وضعیت توجه کنید. در این نوار تعداد قید های مورد نیاز جهت کامل مقید شدن شکل نوشته شده است. در صورت مقید بودن کامل شکل پیام Fully Constrained در نوار وضعیت ظاهر می شود.



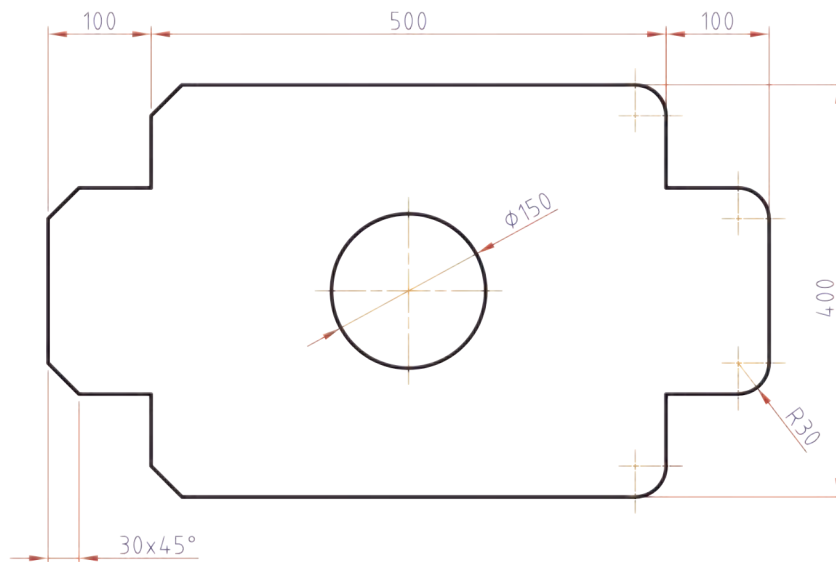
در صورت مقید نبودن کامل یک ترسیم، شکل قابلیت جابه جایی، چرخش و یا تغییر اندازه را دارد. و با کشیدن و رها کردن موس می توان آن را تغییر داد. و این به این معناست که ممکن است در سایر مراحل ترسیم شکل بدون آگاهی طراح تغییر کند. برای مشاهده جهت این تغییرات می توان از ابزار درجه آزادی استفاده نمود. به منظور نمایش و یا عدم نمایش درجات آزادی^۱ می توان روی آیکن های نشان داده شده در شکل زیر یا در نوار وضعیت کلیک کرد. در این حالت با فلش هایی جهت های قابل جابجایی برای هر نقطه یا خط نمایش داده می شود.



روش دوم ترسیم به این صورت می باشد که در هنگام ترسیم خط، در کادر شناور کنار خط مقدار طول خط را وارد کنید.

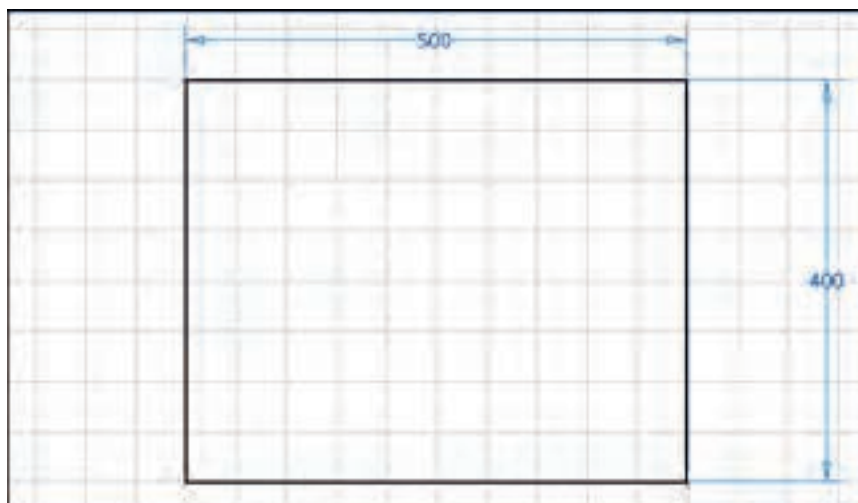


ترسیم کاملاً مقفیدی مانند شکل زیر ترسیم نمایید.

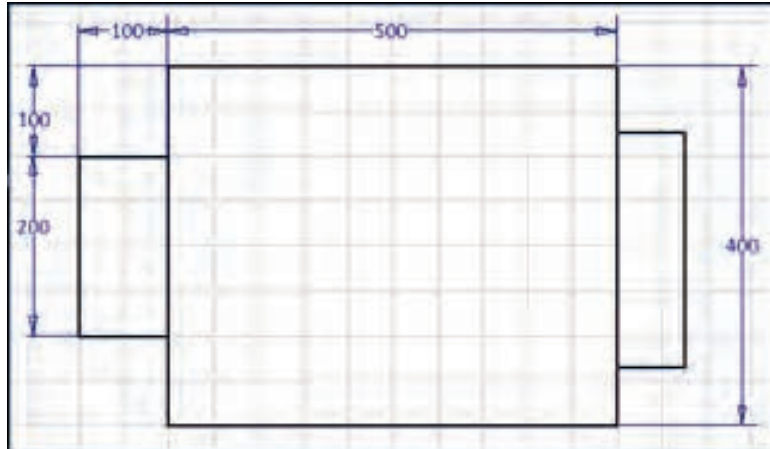


دستورکار

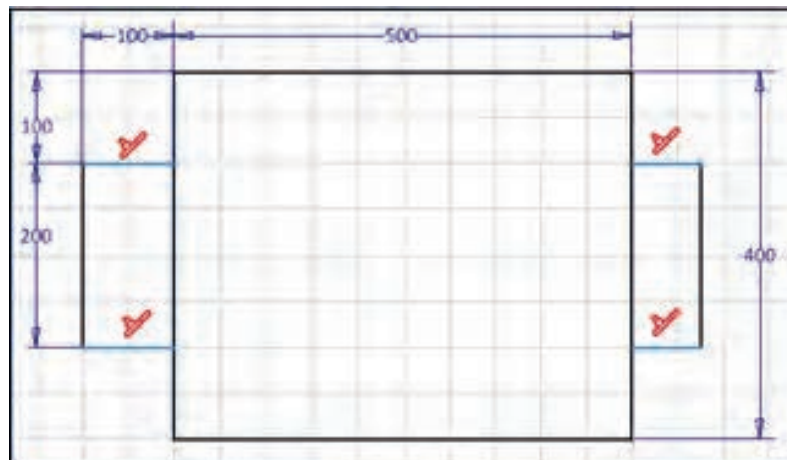
- ۱- یک فایل New از نوع Sheet metal(mm).ipt باز کنید.
- ۲- وارد محیط ترسیم (Sketch) شده و صفحه XY را برای ترسیم انتخاب نمایید.
- ۳- به کمک فرمان Rectangle (Tow Point) یک مستطیل رسم کنید.
- ۴- مستطیل را با قید اندازه (Dimension) اندازه گذاری کنید.



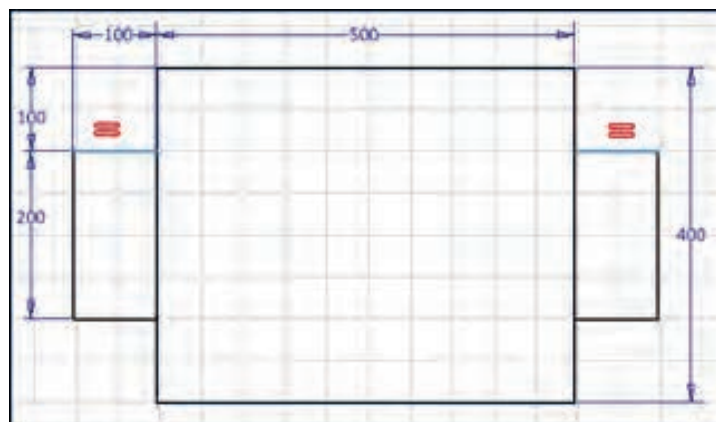
۵- به کمک دستور خط (Line) خطوط زیر را اضافه کرده و یک طرف را مانند شکل اندازه گذاری کنید.



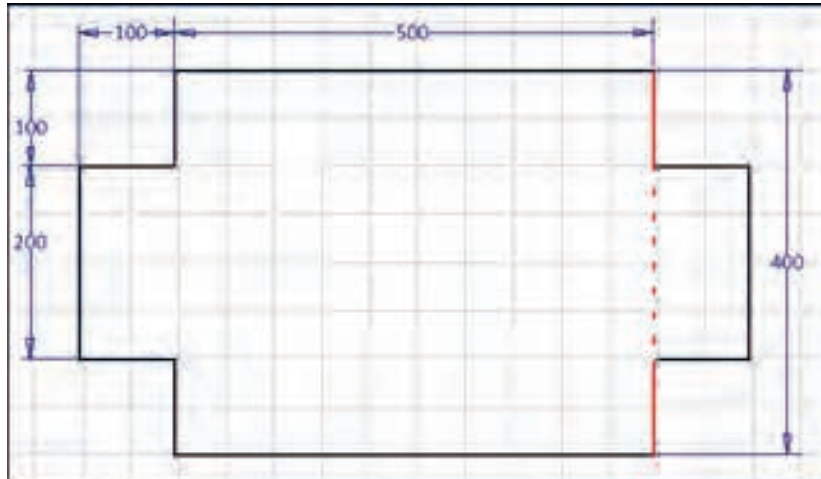
۶- به کمک قید هم راستایی (Collinear) خطوط را روبروی هم مقید نمایید.



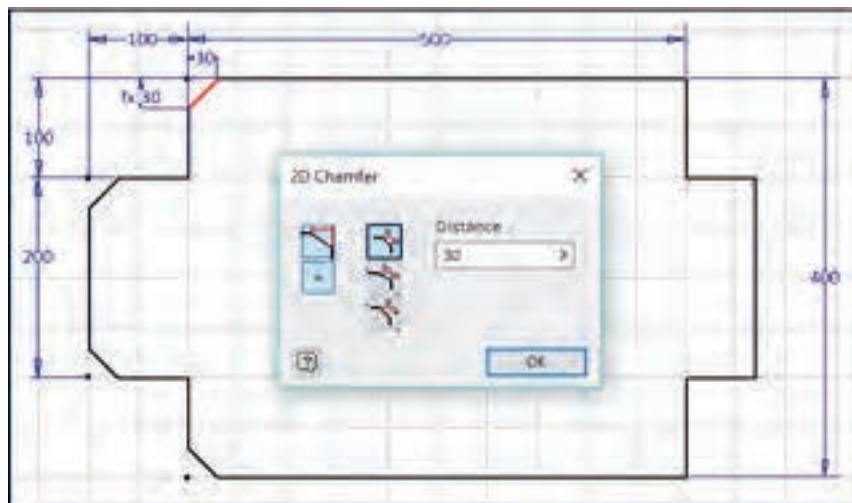
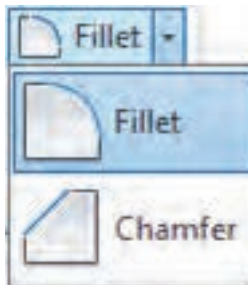
۷- با استفاده از قید تساوی (Equal) خطوط را هم اندازه کنید.



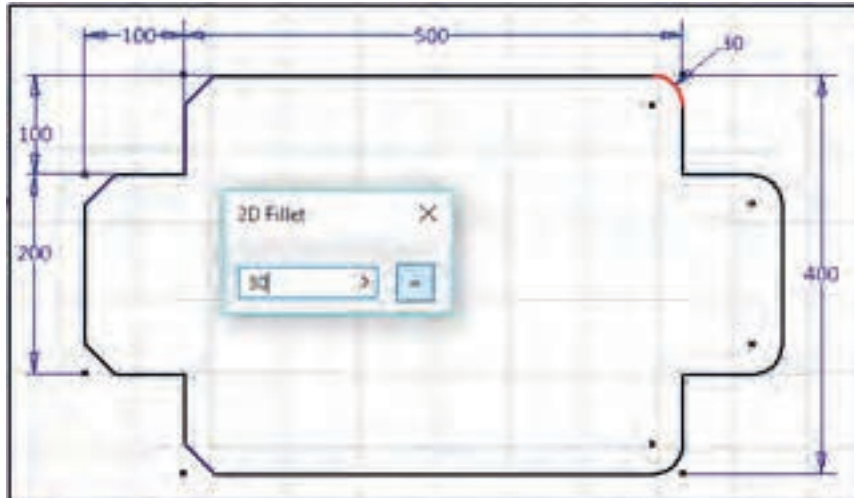
۸- با استفاده از دستور برش  (Trim) قسمت های اضافی را برش بزنید.



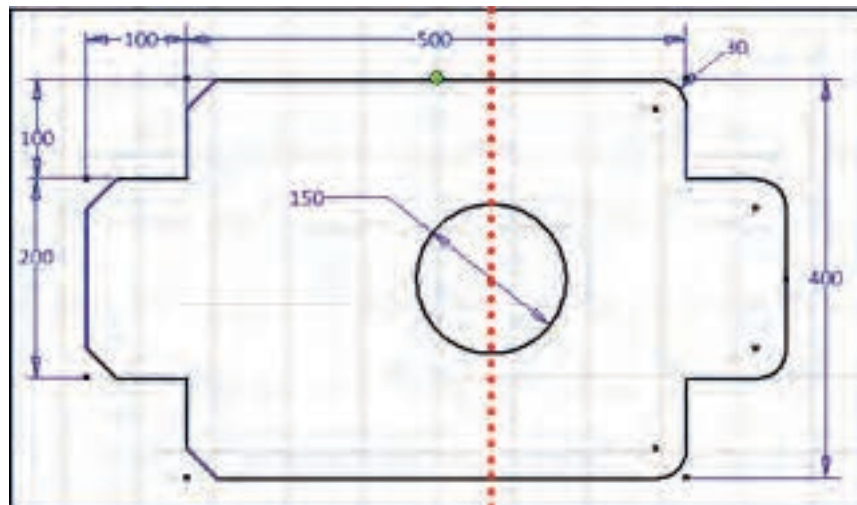
۹- پخ های 30×30 را با استفاده از ابزار پخ (Chamfer) به شکل اضافه کنید. برای باز کردن برخی از ابزارها می بایست بر روی فلش کوچک کنار کلیک کرد.




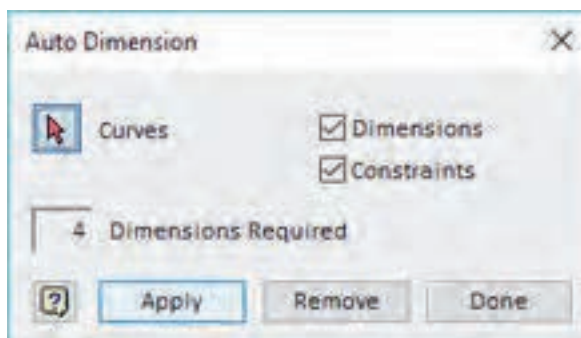
۱۰- به وسیله ابزار گرد کردن گوشه ها (Fillet)، گوشه ها را با شعاع ۳۰ گرد کنید.





۱۱- به کمک ابزار دایره (Circle Center Point) دایره ای تقریباً در وسط شکل ترسیم کرده و قطر آن را ۱۵۰ تعیین کنید. سپس به کمک قید عمودی و عمودی قرار دهید. این کار را برای راستای افقی نیز انجام دهید. این عمل باعث می شود که حتی با تغییر ابعاد، دایره همیشه در مرکز شکل باشد.



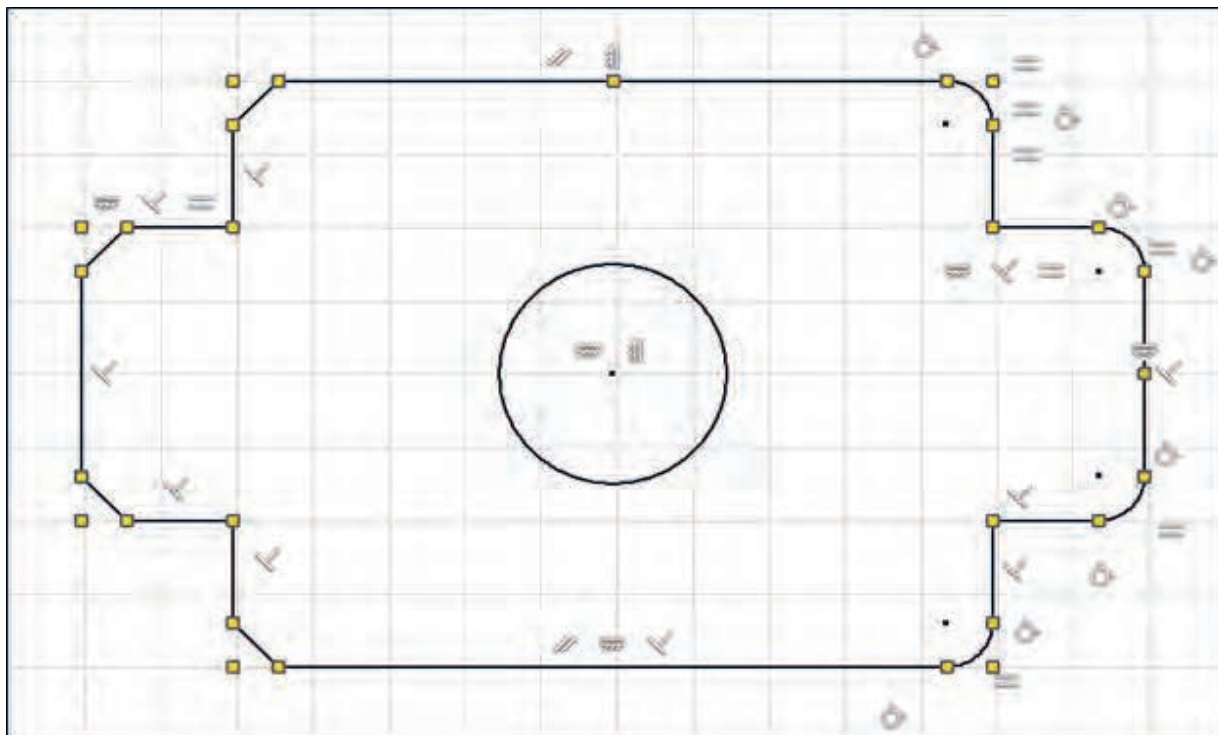
۱۲- با توجه به نوار وضعیت متوجه می شویم که شکل کاملاً مقید نیست. و چند درجه آزادی دارد. برای مقید کردن کامل شکل از ابزار اندازه گذاری و قید گذاری خودکار  Automatic Dimensions and Constraints استفاده کنید.



۱۳- در پایان با فرمان  Finish Sketch از محیط ترسیم خارج شده و فایل را ذخیره کنید.

برای نمایش یا عدم نمایش تمام قیدهای فعال در یک ترسیم می توان بر روی آیکون   در نوار وضعیت کلیک کرد. یا از کلید های F8 و F9 استفاده نمود. برای ویرایش یا حذف قیدها نیاز است. آنها در حالت نمایش باشند.

نکته


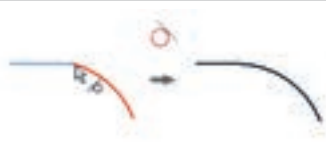
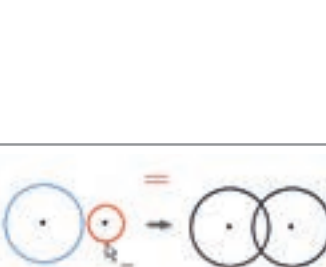


فکر کنید

با توجه به شکل ها کاربرد هر یک از قید های زیر را بنویسید.

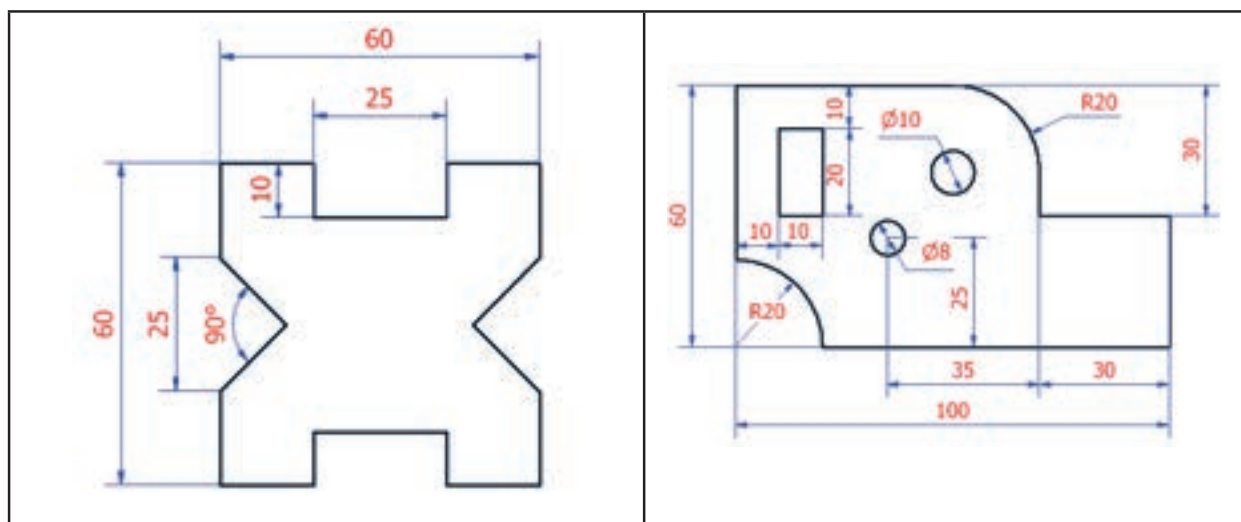


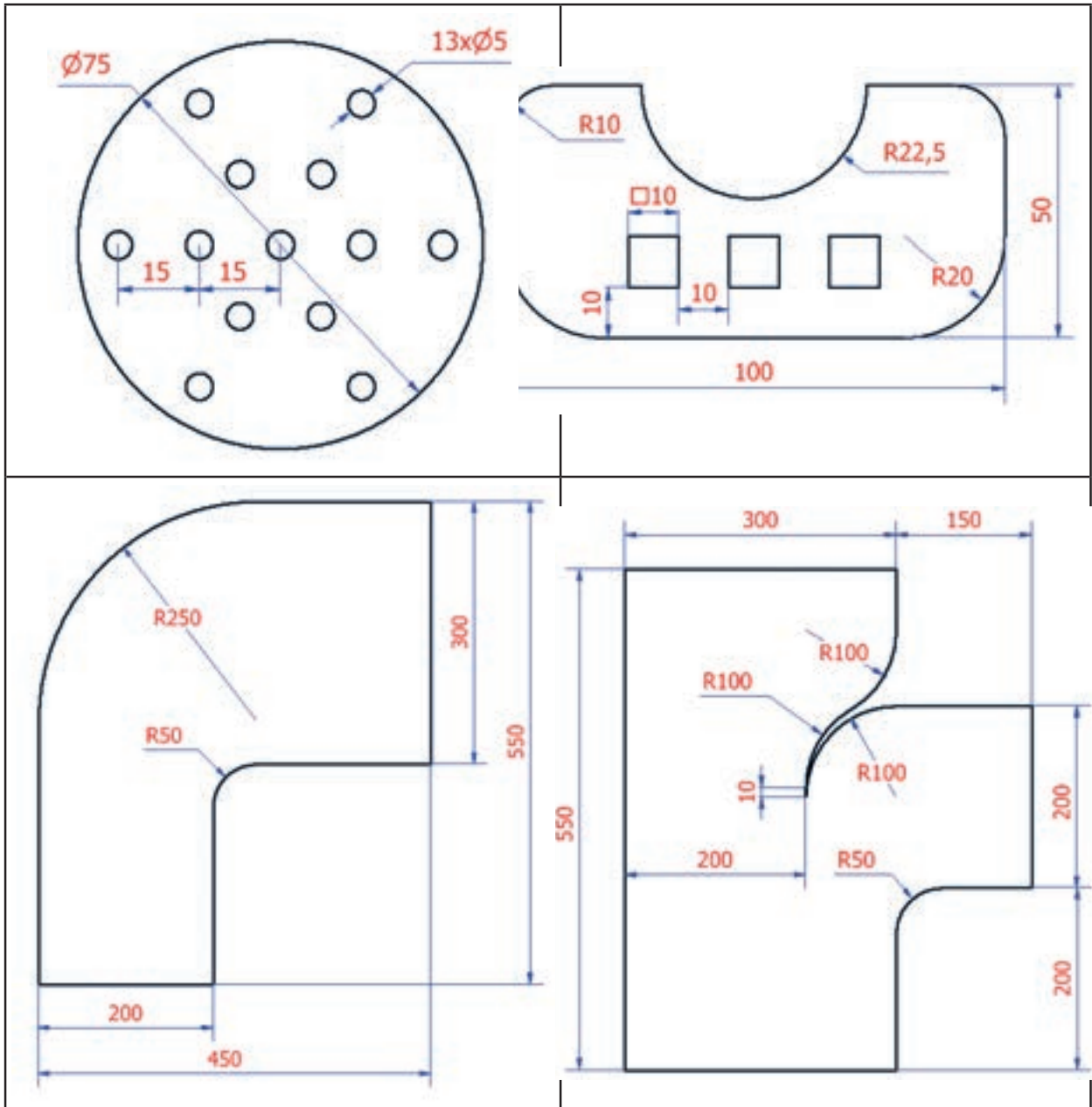
شرح	شماتیک	نمایه
<p>قید افقی: افقی کردن خطوط هم راستا کردن نقاط به صورت افقی</p>		

		✓
		○
		[]
		=

ترسیم های زیر را در محیط Sketch رسم کنید.

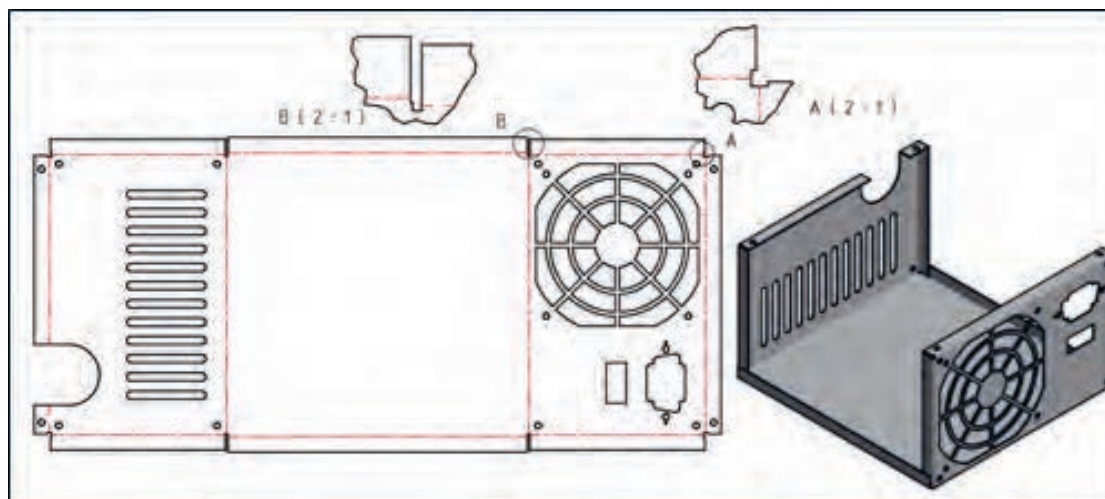
تمرین





محیط ورق کاری^۱:

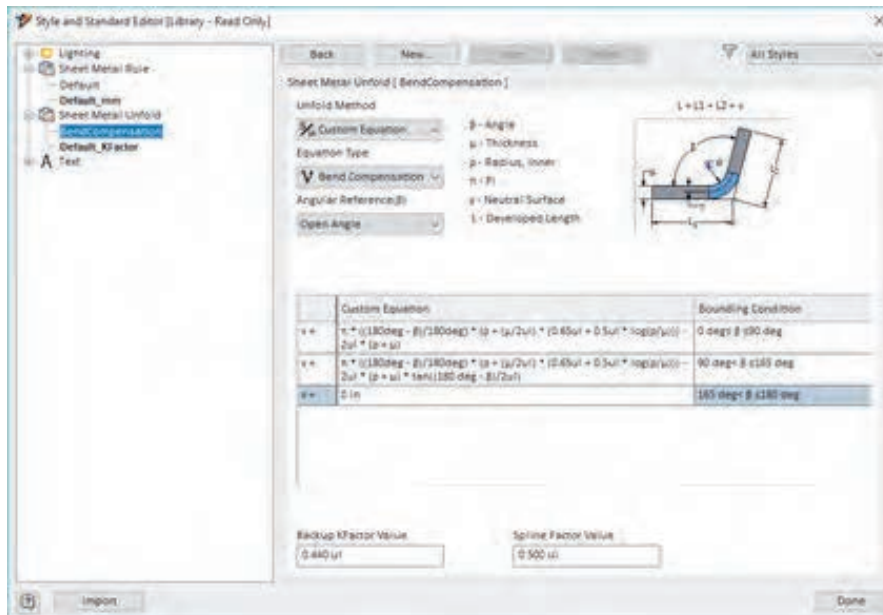
برای ساخت یک جعبه نیاز است که ابتدا گسترش آن را ترسیم کرده و سپس از محل های مشخص ورق را خم کنیم. در گوشه ها باید برشهایی در نظر گرفته شود که در زمان خم کردن ورق مشکلی پیش نیاید (شکل زیر). همچنین شعاع خم ها را نیز با در محاسبه ابعاد نهایی قطعه و برای آسیب ندیدن در زمان خم کردن محاسبه کرد. اضافه ای در ابعاد برای اتصال نیز باید در نظر گرفته شود.



این محاسبات بر اساس جنس و ضریب k انجام می شود. که در نرم افزار به صورت خودکار انجام می گیرد. اصول کلی کار در این محیط به این صورت می باشد که ابتدا جنس و ضخامت ورق را مشخص می کنیم و یک سطح اولیه برای ورق در نظر می گیریم. و سپس لبه ها و دیواره های بعدی را به آن اضافه می کنیم. تا یک مدل سه بعدی داشته باشیم. بعد از آن در صورت نیاز، ترسیمه هایی برای پانچ و یا سوراخکاری روی آن انجام می دهیم و در نهایت با اجرای یک دستور مدل سه بعدی را به یک سطح گسترده تبدیل می کنیم. خروجی نرم افزار را می توان به صورت دستی اجرا کرده و یا به کمک دستگاه های CNC برش زده و خمکاری کرد و یا برای تولید انبوه قطعات قالب سازی کرد.

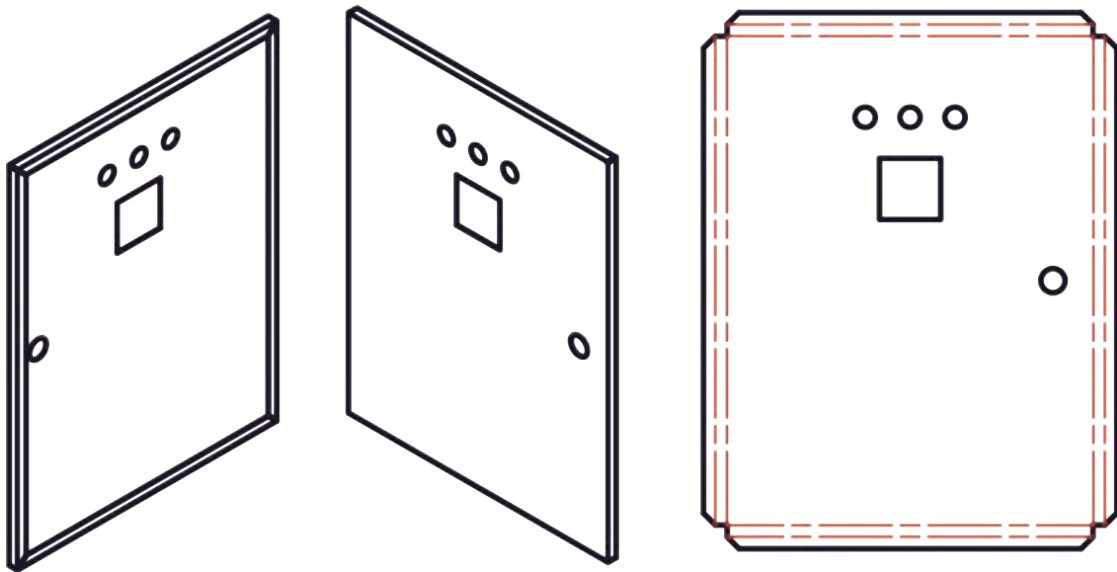
نکته


ضریب k عددی است که با آن طول گسترده ورق بدست می آید. و به ضخامت ورق و شعاع خم بستگی دارد. که نرم افزار به صورت پیش فرض اعدادی را در نظر می گیرد و یا می توان روش های محاسبه مختلف را برای آن نرم افزار مشخص نمود.

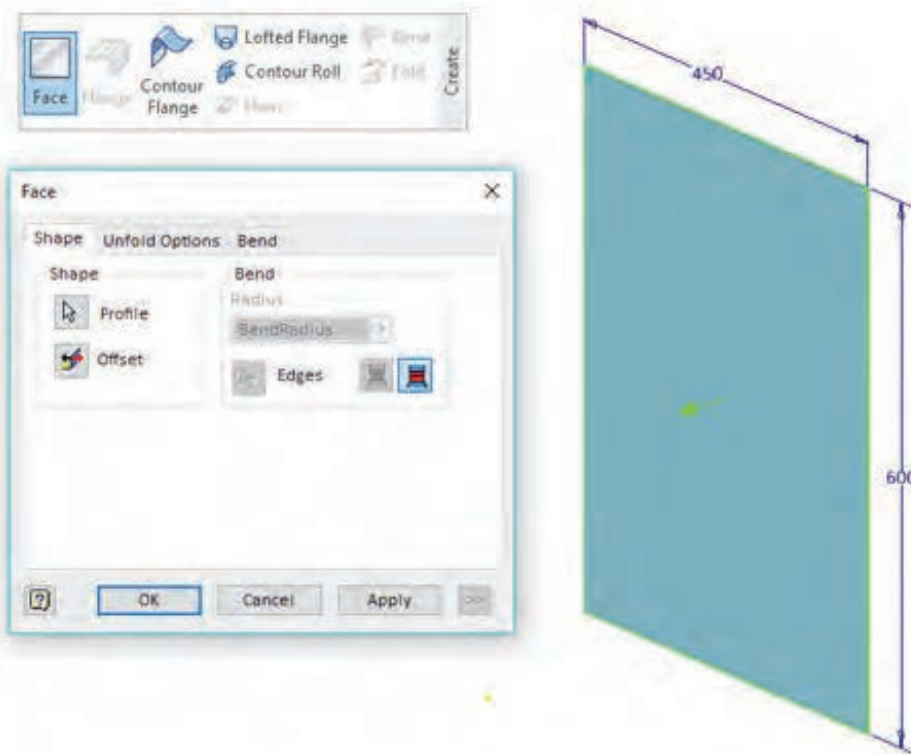



تابلو برق زیر را مدل سازی کنید.
جنس : ورق گالوانیزه ۰/۵

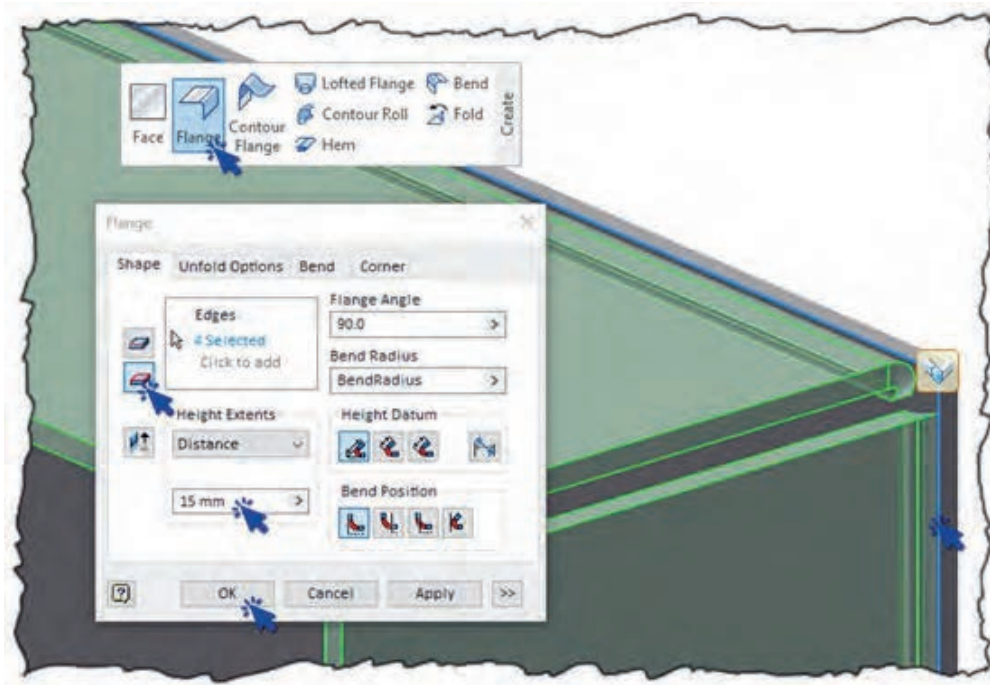
کار
کلاسی



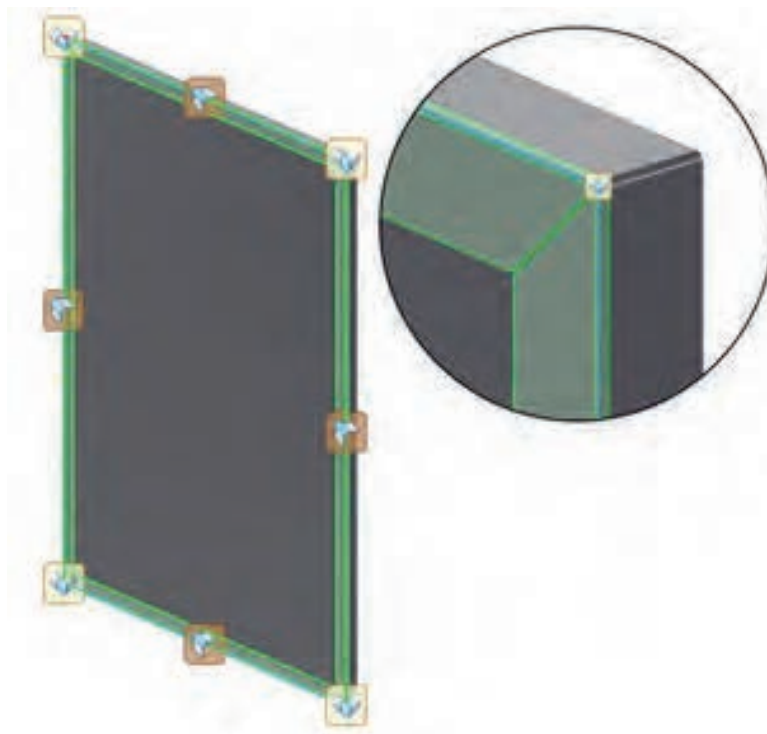
- ۱- یک فایل New از نوع Sheet metal(mm).ipt باز کنید.
- ۲- برای تعریف ضخامت و جنس ورق، وارد قسمت Sheet Metal Defaults  شوید.
- ضخامت به صورت پیش فرض ۰/۵ است آن را تغییر ندهید. و از لیست Material جنس Steel , Galvanized را انتخاب کنید.
- ۳- وارد محیط ترسیمه (Sketch) شده و صفحه XY را برای ترسیم انتخاب نمایید.
- ۴- به کمک فرمان  Rectangle (Tow Point) یک مستطیل با ابعاد ۴۵۰ x ۶۰۰ رسم کنید.
- ۵- با خارج شدن از محیط ترسیم دوباره وارد محیط Sheet metal شوید.
- ۶- با استفاده از ابزار سطح  Face و انتخاب مستطیل ترسیم شده آن را به یک سطح ورق تبدیل کنید.



- ۷- به کمک ابزار لبه دار کردن  Flange لبه ای به ارتفاع ۱۵ میلیمتر به دور تا دور ورق اضافه کنید. زاویه خم ۹۰ درجه و شعاع خم به صورت پیش فرض برابر ضخامت ورق می باشد.



۸- با استفاده از ابزار Flange و انتخاب همه لبه های داخلی ، لبه ای دیگر به ارتفاع ۱۵ میلیمتر به لبه قبلی اضافه کنید.

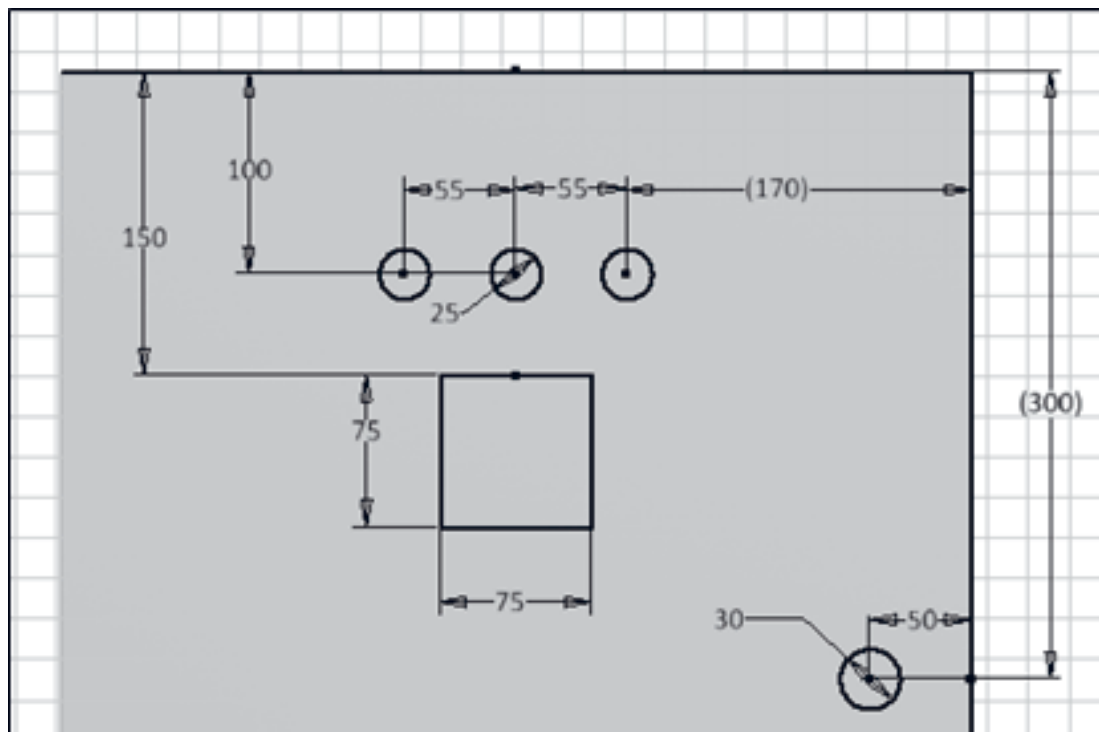


یک ترسیمه جدید روی درب تابلو ایجاد کنید.



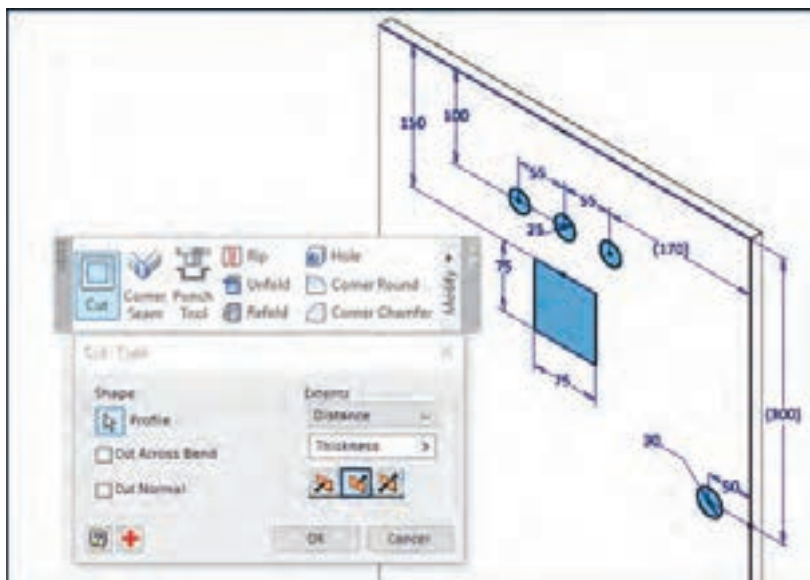
۹- به کمک ابزار

۱۰- به کمک دستور دایره و مستطیل پروفیلی مانند شکل زیر ترسیم و اندازه گذاری کنید.



۱۱- با فرمان Finish Sketch از محیط ترسیمه خارج شده و به محیط ورق کاری برگردید.

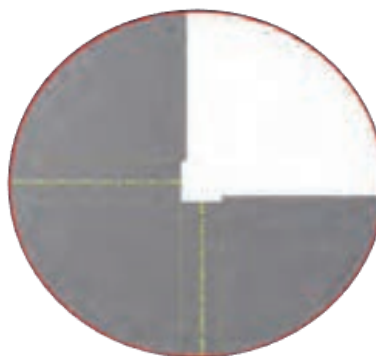
۱۲- برای برش دادن پروفیل ترسیم شده از ورق از ابزار Cut استفاده کنید. به این صورت که ابتدا پروفیل های مورد نظر را انتخاب و سپس عمق سوراخ کردن را تعیین کنید. در این ابزار عمق به صورت پیش فرض برابر ضخامت ورق می باشد.



۱۳- پس از ترسیم کامل مدل برای دیدن سطح گسترده آن از ابزار ساخت سطح گسترده استفاده



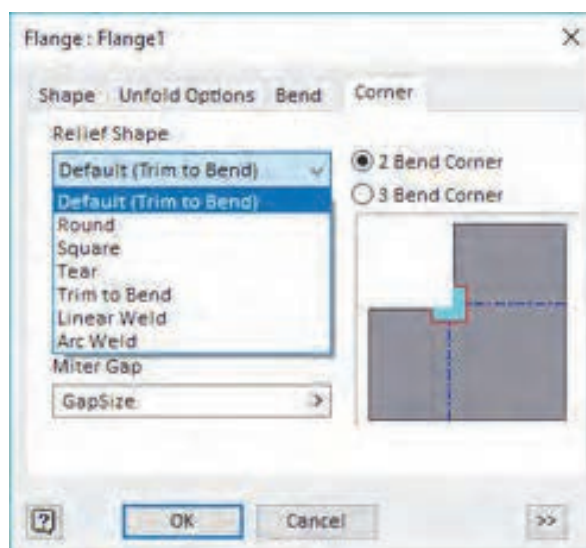
کنید. و برای بازگشت دوباره به محیط مدل از ابزار برگشت به قطعه خم شده کمک بگیرید.



۱۴- فایل را با پسوند ipt ذخیره کنید.



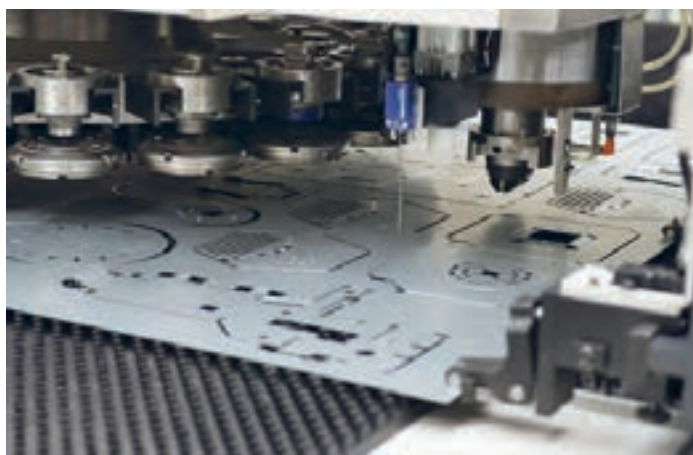
در نوار پیمایش روی Flange ۱ دابل کلیک کرده و برگه گوشه (Corner) را باز کنید. سپس هر یک از گزینه‌های زبانه Relief Shape (شکل ترمیم) را انتخاب کرده و تغییر شکل را در مدل و گسترش شکل نمایش دهید. و کاربرد هر یک را شرح دهید.



امروزه به کمک فناوری پس از طراحی رایانه‌ای فایل خروجی نرم افزار را می‌توان به دستگاه‌های CNC داد. تا عملیات پانچکاری، برش زنی و خمکاری با دقت زیاد انجام گردد که در ادامه برخی از این دستگاه‌ها را معرفی می‌کنیم.

۱- دستگاه پانچ CNC

نحوه عملکرد این دستگاه به این صورت می‌باشد که ورق فلزی در زیر رام دستگاه در راستای طول و عرض با دقت زیاد حرکت می‌کند و پس از قرارگیری در محل دقیق دستگاه با ضربات ابزار ورق را شکل دهی کرده و یا برش می‌زنند.

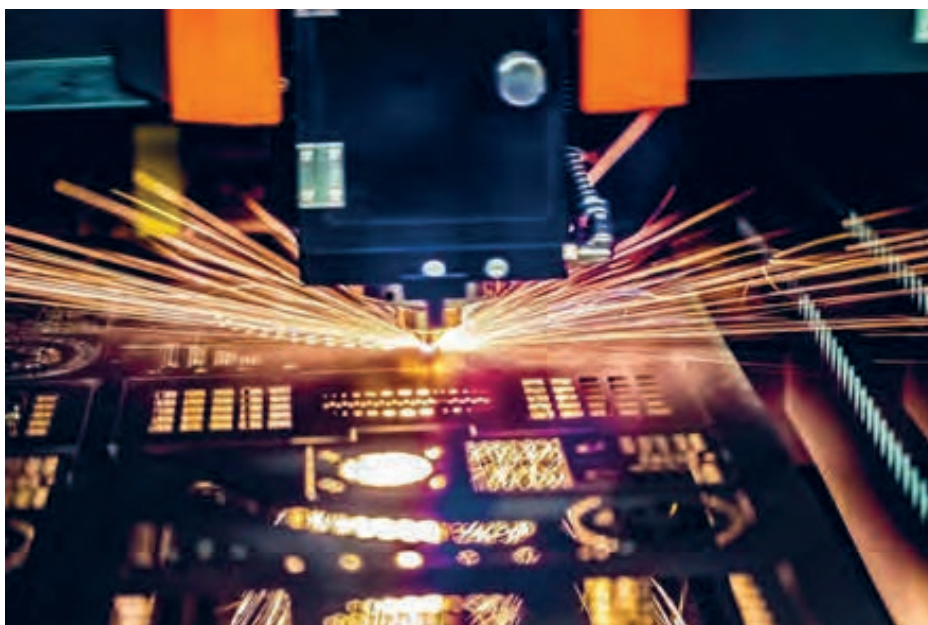


این دستگاه‌ها قابلیت ایجاد سوراخ‌های دایره‌ای، ایجاد شیار مستطیل شکل، مسیره‌های پیچیده، برش لبه‌ها و تقریباً هر شکل ترسیم شده در رایانه را دارند. برخی از این دستگاه‌ها حتی قابلیت خم کردن لبه‌های برش زده خود را نیز دارند. این دستگاه‌ها برای ایجاد شکل‌های پیچیده از ابزارهای خاص و یا همپوشانی ابزارها استفاده می‌نمایند. در شکل می‌توانید برخی از ابزارهای پانچ را مشاهده نمایید.



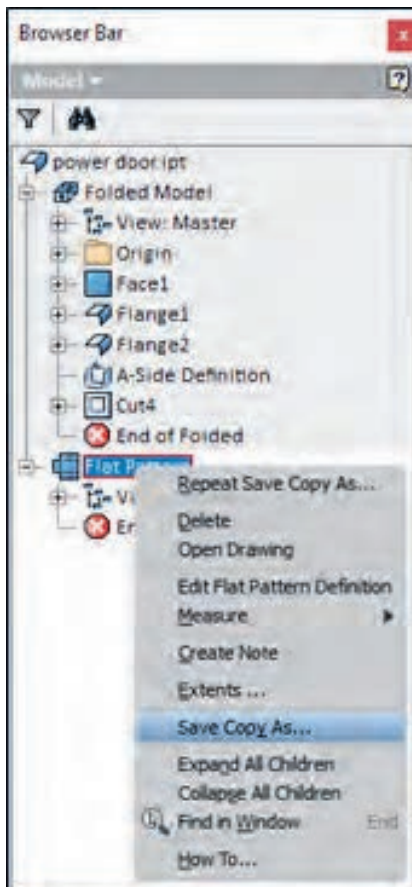
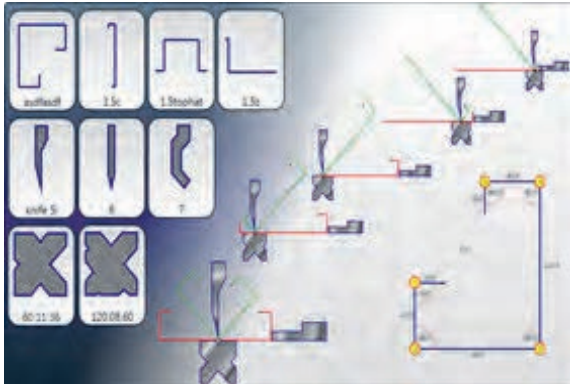
برش لیزر

روش دیگری که برای برش فلزات کاربرد دارد استفاده از پرتو لیزر می‌باشد. که در آن نیز می‌بایست طرح مورد نظر در رایانه ترسیم و به دستگاه منتقل گردد. سپس دستگاه به کمک پرتو لیزر شکل‌ها را در ورق ایجاد می‌کند. مزایای اصلی برش لیزر نسبت به پانچ عدم ایجاد تنش و تغییر شکل در ورق و نداشتن پلیسه‌های برش می‌باشد.



دستگاه برک پرس^۱ CNC

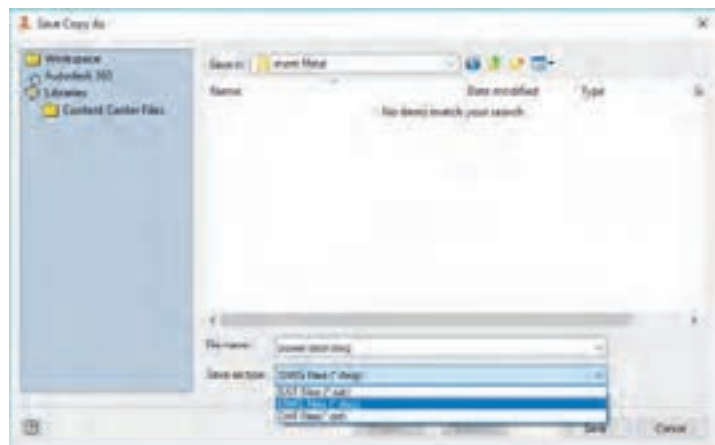
دستگاهی است که به کمک نیروی هیدرولیکی و مکانیکی ورق را خم می‌کند. این دستگاه به کمک سمبه و ماتریس‌های مختلف خود، انواع خمکاری با زاویه‌ها و شعاع گوشه‌های مختلف را در مراحل چندگانه می‌تواند انجام دهد.



برای درب تابلو برق طراحی شده یک فایل خروجی برای دستگاه‌های پنچ CNC و برک پرس CNC با پسوند dwg با نسخه ۲۰۰۴ بگیرید.

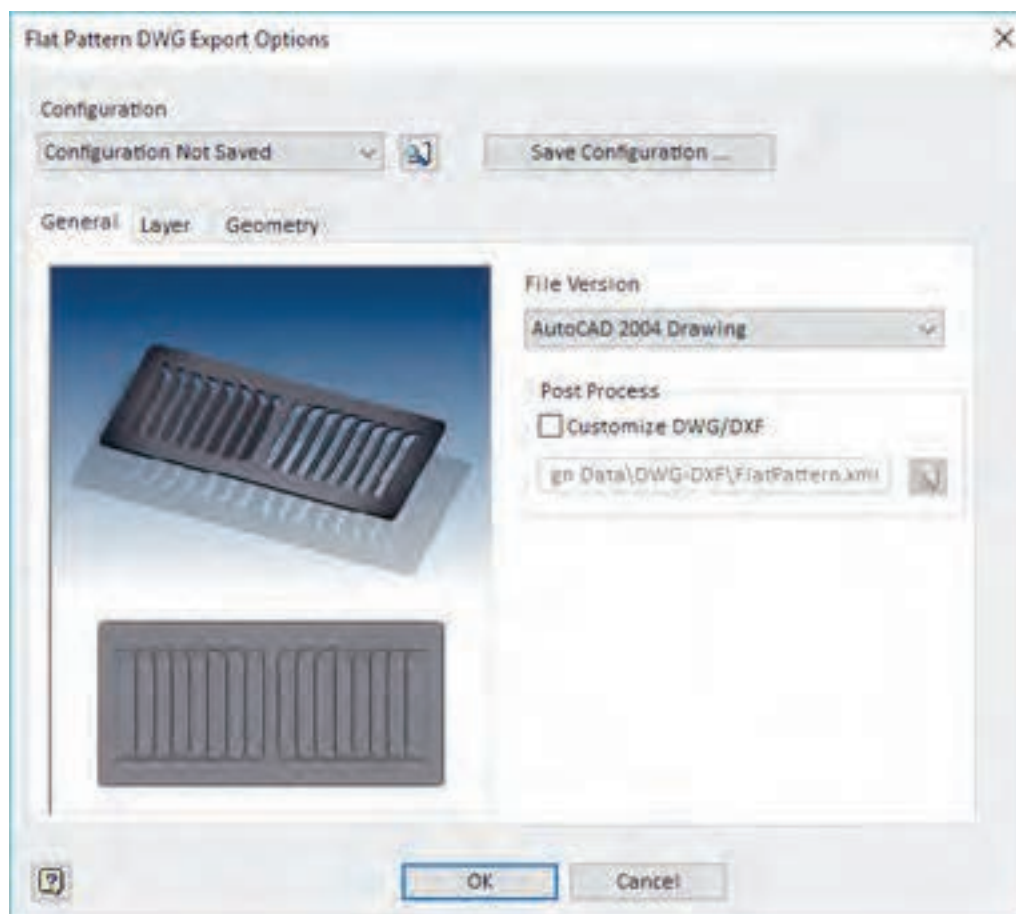
- برای این کار در مرورگر روی Flat Pattern کلیک راست کرده و گزینه Save Copy As را انتخاب کنید.
- از پنجره باز شده مسیر را برای ذخیره تعیین و نوع فایل را dwg انتخاب کرده و فایل را ذخیره کنید.

فعالیت



^۱-press brake

□ در پنجره تنظیمات فایل خروجی نسخه فایل را اتوکد ۲۰۰۴ انتخاب کرده و تأیید کنید. فایل ذخیره شده قابل استفاده در دستگاه‌های CNC می‌باشد.



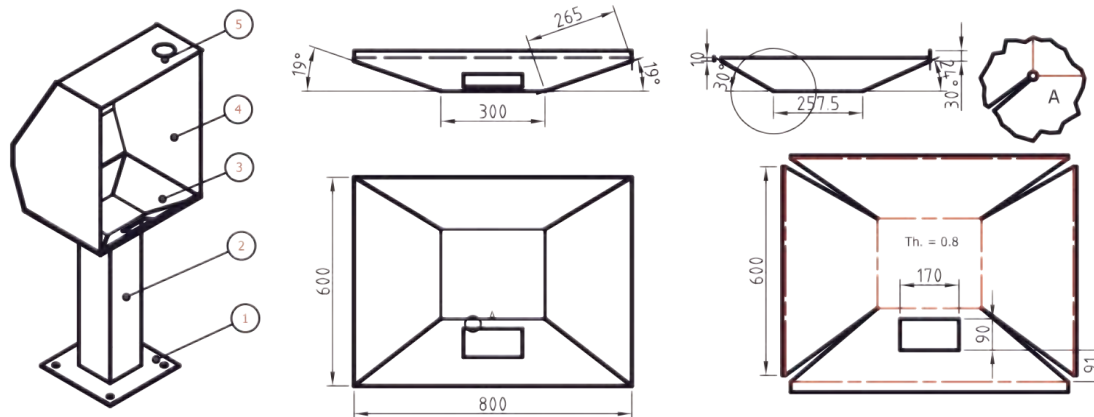
دستگاه‌های برش لیزر، پانچ CNC و برک پرس CNC معمولاً از فایل‌های اتوکد با پسوند dwg و یا dxf استفاده می‌کنند. که با توجه به سال تولید دستگاه، فایل‌هایی با نسخه‌های قدیمی‌تر را پشتیبانی می‌کنند.

نکته







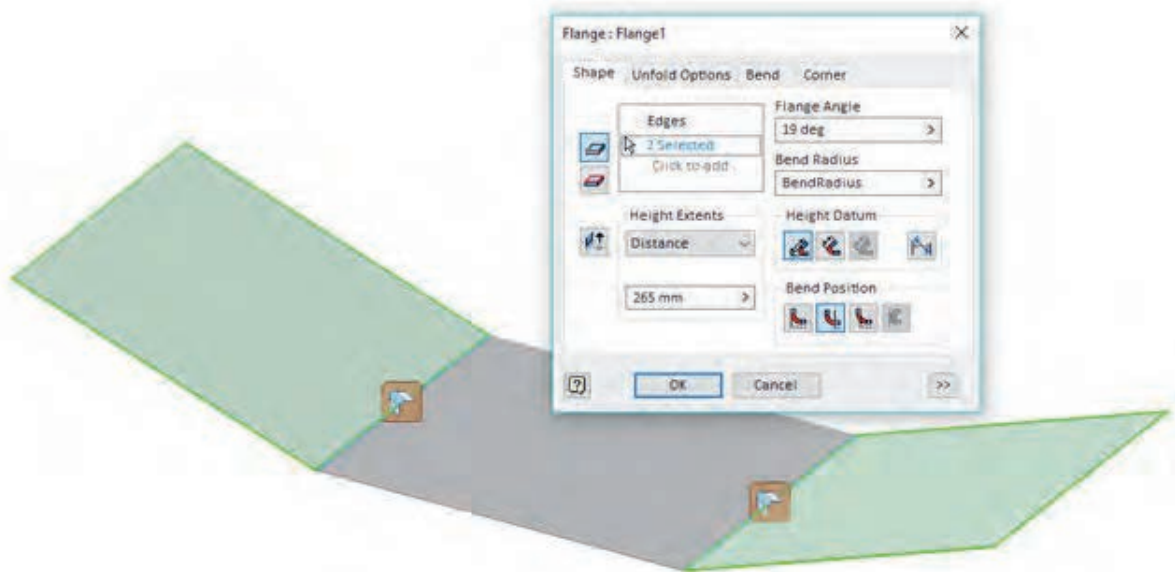


درب تابلو برق زیر را مدل سازی کنید.
جنس : ورق گالوانیزه ۰/۵

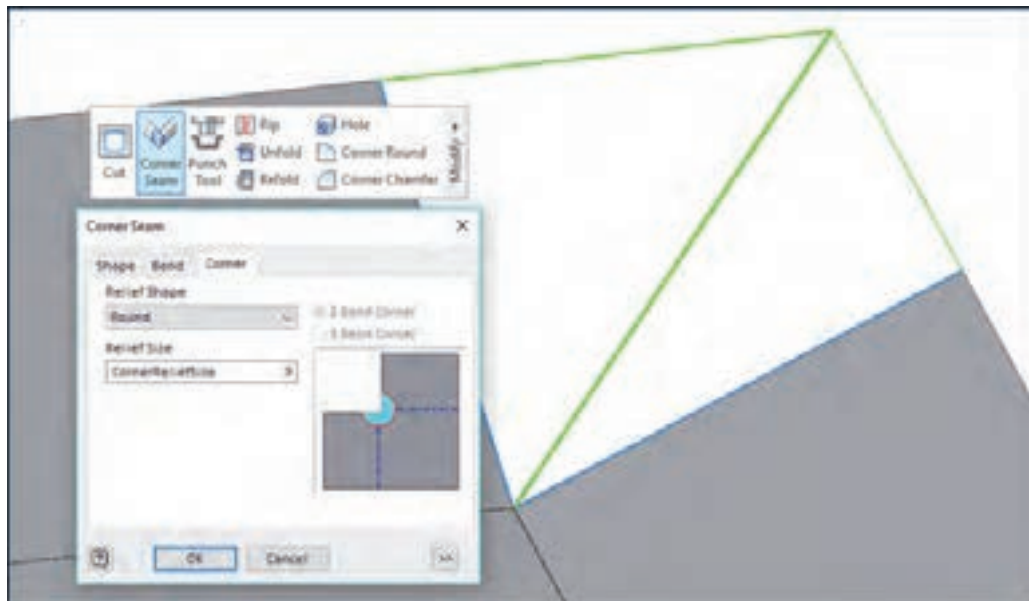


دستورکار

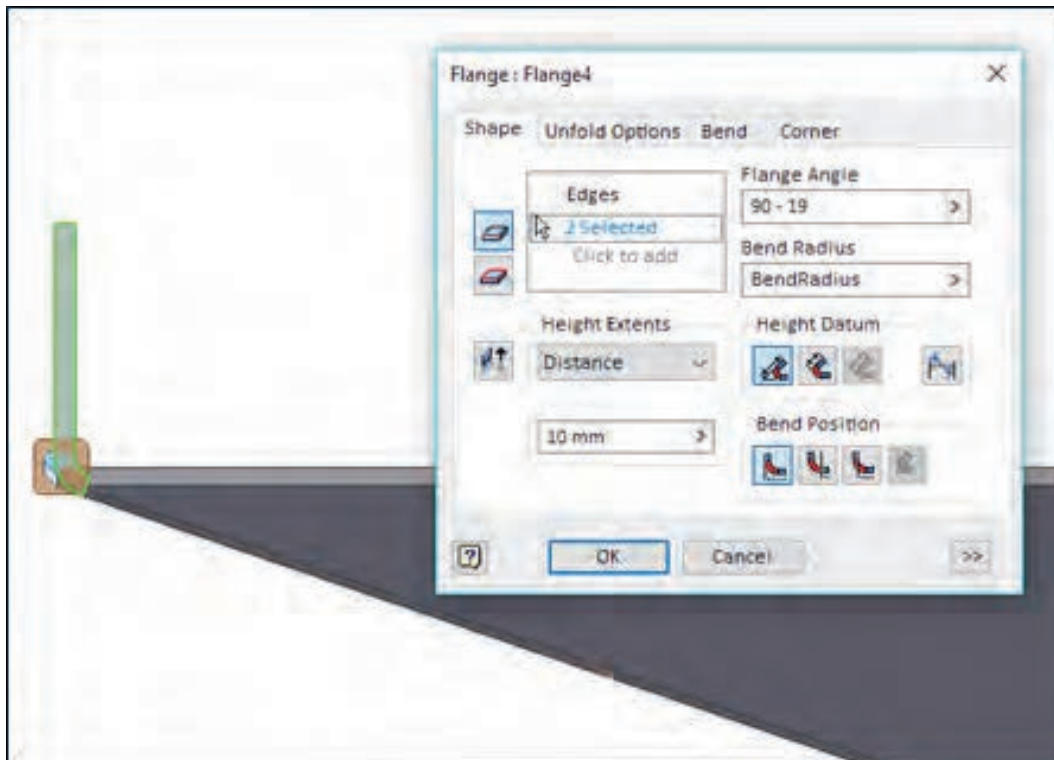
- ۱- یک فایل New از نوع Sheet metal(mm).ipt باز کنید.
- ۲- در پنجره Sheet Metal Defaults  ضخامت ورق را ۰,۸ mm و جنس آن را فولاد غیر آلیاژی (Steel , Non Alloy) تعریف کنید.
- ۳- صفحه XY را برای ترسیمه (Sketch) انتخاب کنید.
- ۴- به کمک فرمان  Rectangle (Two Point) یک مستطیل با ابعاد ۲۵۷,۵ x ۳۰۰ رسم نمایید.
- ۵- به محیط Sheet metal برگردید.
- ۶- با استفاده از ابزار سطح  Face و ترسیمه را به یک سطح ورق تبدیل کنید.
- ۷- به کمک ابزار لبه دار کردن  Flange و انتخاب دو لبه از شکل لبه هایی به طول ۲۶۵ میلیمتر و زاویه ۱۹ درجه اضافه کنید. شعاع خم را به صورت پیش فرض برابر ضخامت ورق در نظر بگیرید. به سایر تنظیمات در شکل دقت کنید.



- ۸- در سمت مقابل نیز لبه ای با زاویه ۲۴ درجه مانند مرحله قبل اضافه کنید.
- ۹- برای به هم رساندن دو لبه از ابزار اتصال گوشه (Corner Seam) استفاده کرده و لبه های شکل را انتخاب کنید. همچنین برای گرد شدن گوشه در برگه گوشه (Corner) گزینه Round را استفاده نمایید. این کار را برای سه گوشه دیگر هم انجام دهید.



۱۰- برای اضافه کردن لبه های مستقیم به مدل با استفاده از دستور Flange دو لبه روی سطوح ۱۹ درجه را انتخاب کرده ، لبه ای به ارتفاع ۱۰ میلیمتر و زاویه (۱۹-۹۰) اضافه کنید.



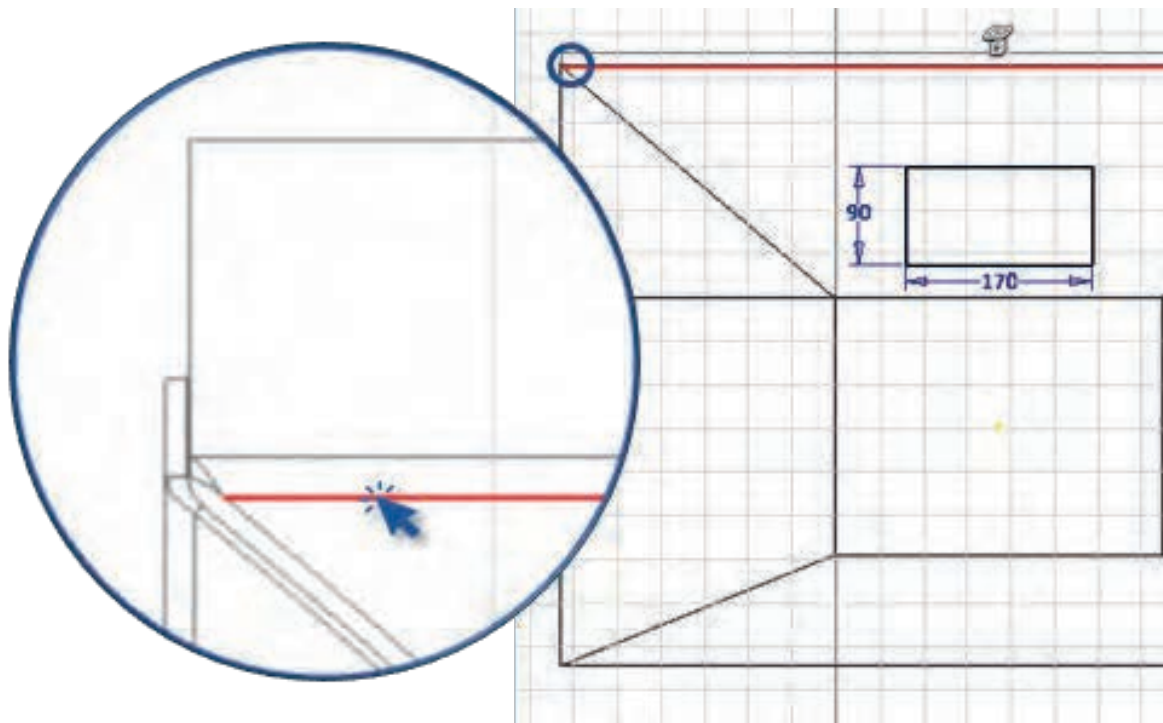
۱۱- مانند مرحله قبل لبه ای به ارتفاع ۱۰ و زاویه (۳۰-۹۰) در سمت ۳۰ درجه و لبه دیگری به ارتفاع ۳۰ و زاویه (۲۴-۹۰) در سمت مقابل اضافه نمایید.
 ۱۲- با استفاده از ابزار Sketch و انتخاب سطح ۲۴ درجه ای یک سطح ترسیمه ایجاد و یک مستطیل با ابعاد ۱۷۰ x ۹۰ ترسیم کنید.


تصویرگیری (Project) کمک

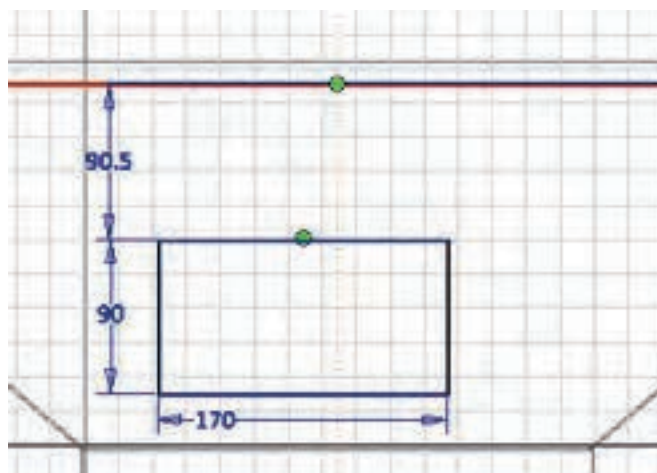


۱۳- برای استفاده از لبه های مدل در یک ترسیم می توان از ابزار

گرفت. به این منظور فرمان را اجرا و سپس خط را مانند شکل صفحه بعد انتخاب کنید. تصویر گیری هندسی یکی از پرکاربرد ترین ابزارها برای ترسیم ، اندازه گذاری و مقید کردن شکل ها نسبت به لبه های مدل می باشد .



۱۴- فاصله ضلع مستطیل را از خط ۹۰,۵ اندازه گذاری کنید و برای وسط بودن شکل با استفاده از قید عمودی  نقطه وسط خط و خط تصویر شده را هم راستا کنید.

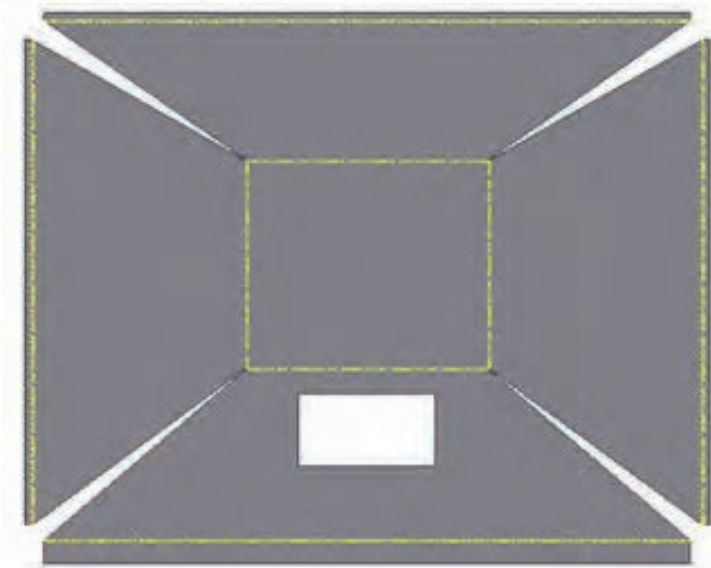
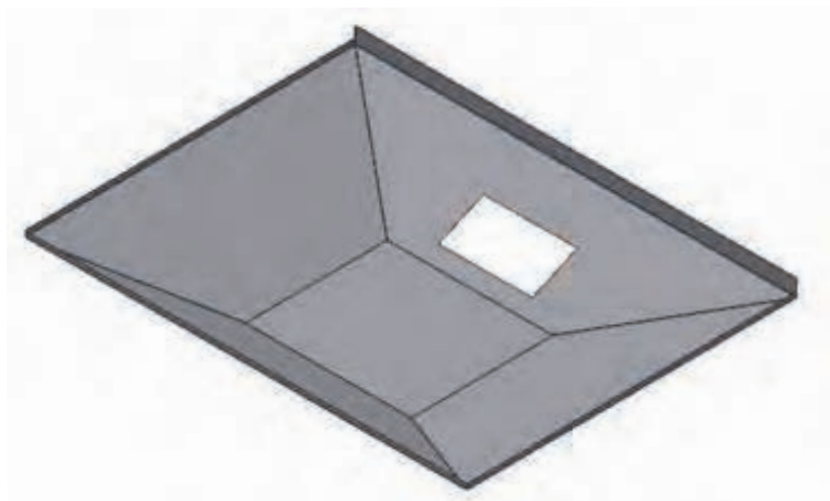


۱۵- به کمک ابزار برش  مستطیل را از ورق برش دهید.
۱۶- فایل را با پسوند ipt ذخیره نمایید.



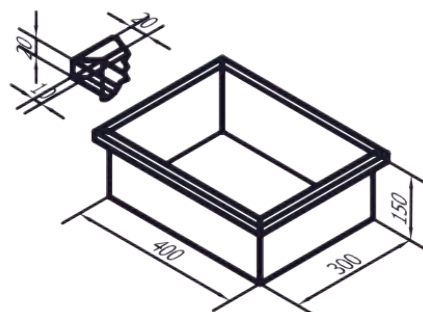
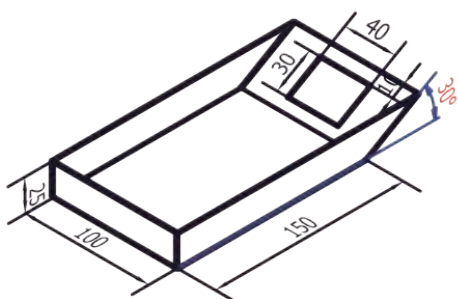
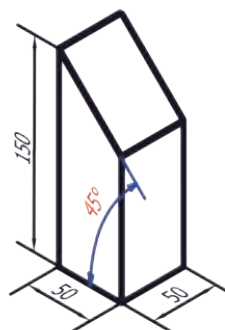
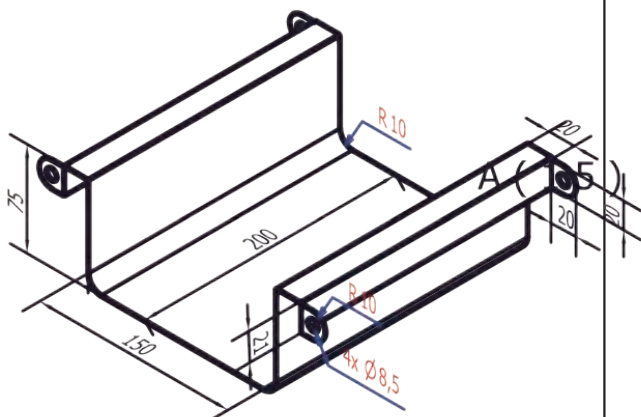
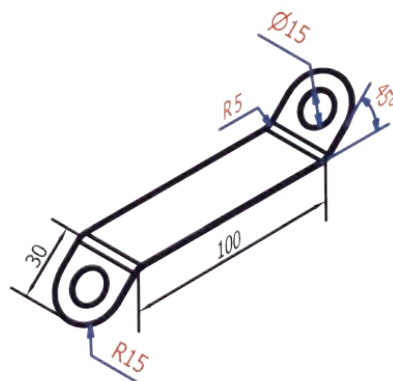
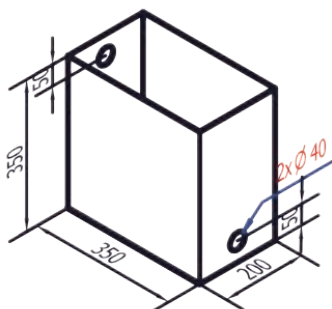
استفاده

۱۷- برای نمایش گسترش و بازگشت به محیط خم شده از ابزار
کنید.

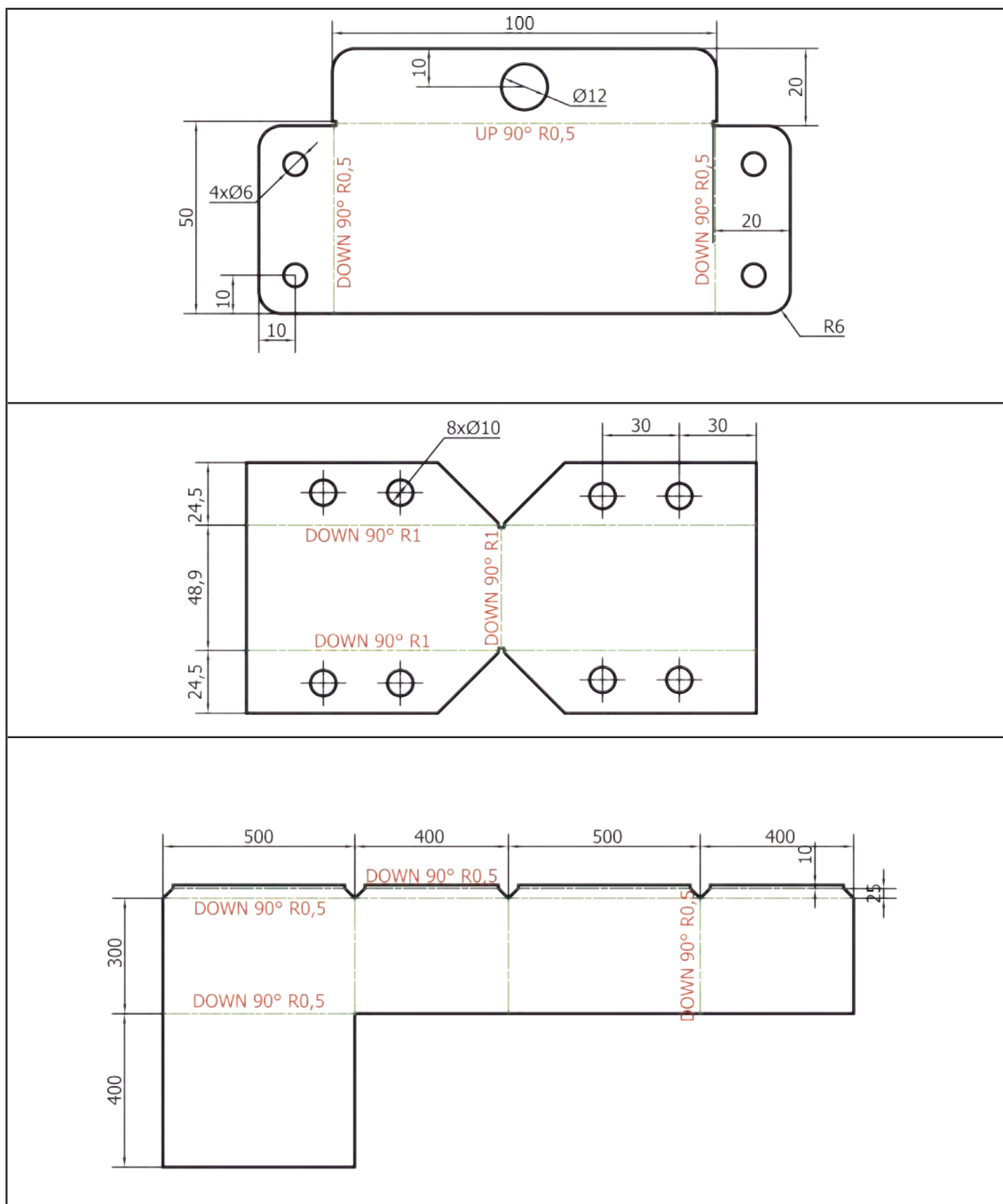


تمرین

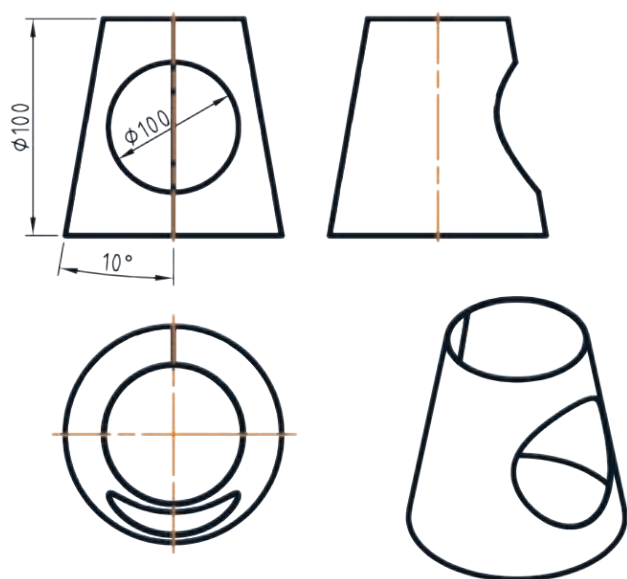
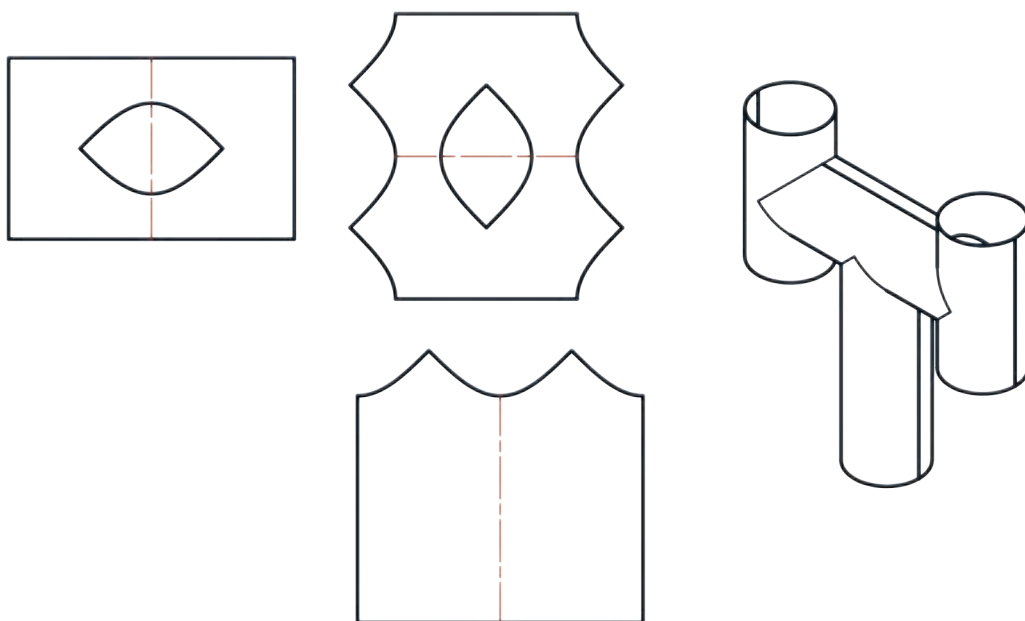
قطعات زیر را مدل کرده و گسترش آن را بدست آورید.
 ■ ضخامت ورق برای کلیه قطعات ۰/۵ میلیمتر
 ■ قطعات را به صورتی مدل کنید که کمترین دور ریز را در ورق داشته باشد.



ورق‌های گسترش یافته زیر را مدل‌سازی کنید.



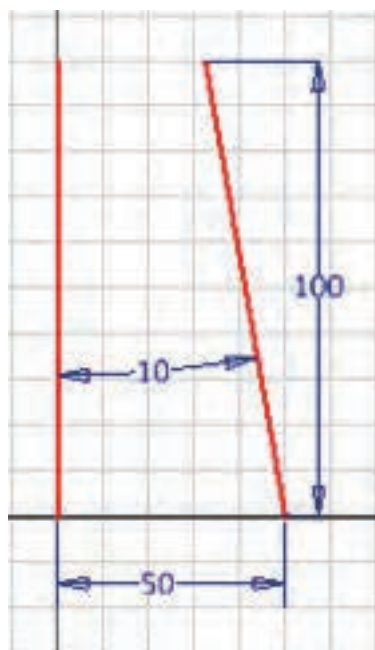
یکی از پرکاربردترین قسمت های محیط ورق کاری ایجاد گسترش سطوح مدور و برخورد این سطوح می باشد. در محیط ورق کاری می توان گسترش برخورد این سطوح را نیز بدست آورد. سطوحی مانند کانال های هوا، کانال تبدیل مربع دایره که در هودها کاربرد دارد و یا گسترش برخورد استوانه ها مانند لوله H، ترسیم برخورد این سطوح بصورت دستی بسیار زمان گیر بوده و نیازمند تجربه، دانش بالا می باشد. در ابتدای فصل مراحل ترسیم کانال تبدیل به صورت دستی در شکل نمایش داده شده است.



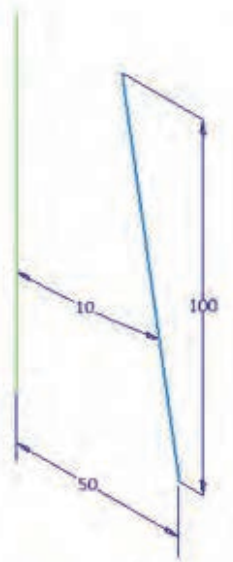
گسترش مخروط ناقص زیر را از جنس ورق فولاد ضد زنگ به ضخامت ۰/۵ را ترسیم کنید.

کار
کلاسی

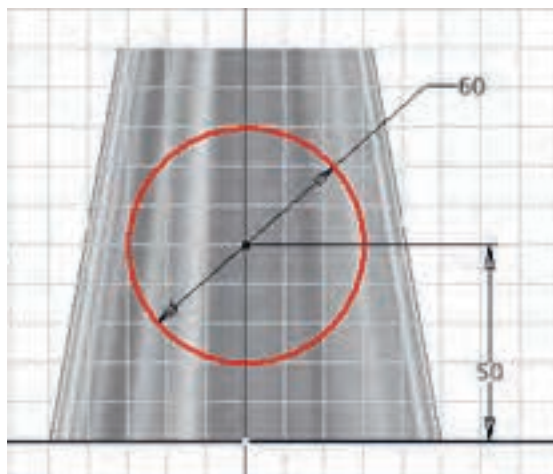




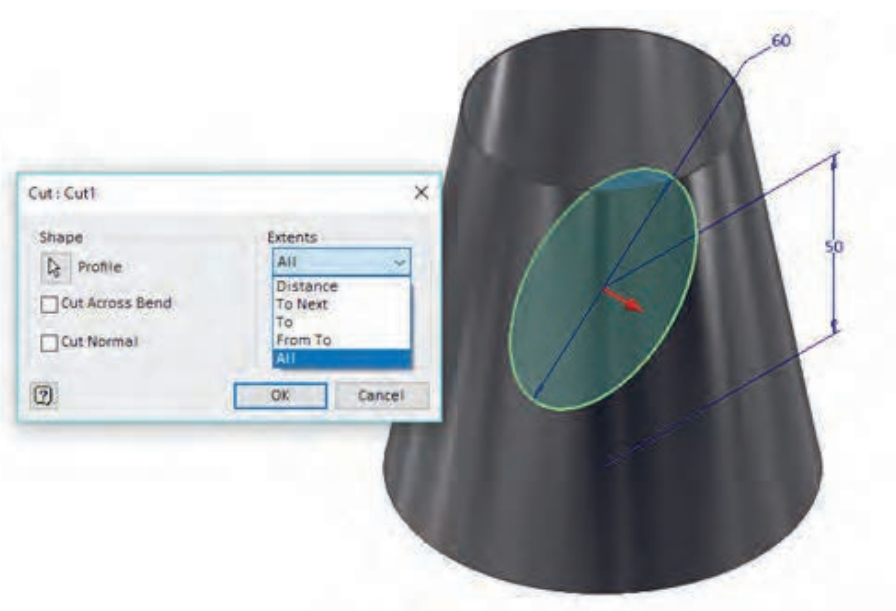
- ۱- یک فایل New از نوع Sheet metal(mm).ipt باز کنید.
- ۲- در پنجره Sheet Metal Defaults جنس را از فولاد ضد زنگ (Stainless Steel) ضخامت ورق را 0.5 mm در نظر بگیرید.
- ۳- صفحه XY را برای ترسیمه (Sketch) انتخاب کنید. و شکل مقابل را در مرکز صفحه ترسیم کنید. (محور مخروط منطبق بر محور Y باشد).
- ۴- ابزار Contour Roll برای چرخش یک پروفیل حول یک محور کاربرد دارد. به وسیله این ابزار خط را با زاویه 360 درجه حول محور چرخش دهید. تا سطح مخروط تشکیل گردد.




۵- ترسیمه (Sketch) دیگری روی صفحه XY ایجاد کنید. برای انتخاب می توانید از مرورگر کمک بگیرید. با زدن کلید $F7$ یک برش گرافیکی بزنید و محل ترسیمه را از داخل شکل ببینید. سپس یک دایره مانند شکل ترسیم کنید.



۶- به کمک ابزار برش دایره را به صورت سرتا سر برش دهید.



۷- مدل سازی تقریباً تمام شده ولی به علت یکپارچه بودن شکل برای گسترش نیاز به یک خط برش داریم. برای این کار ابتدا یک نقطه کاری  روی سطح شکل ایجاد کنید.

۸- با استفاده از ابزار خط برش (Rip) یک شکاف در ورق ایجاد کنید. برای انجام این کار ابتدا سطح مخروط و پس از آن نقطه کاری را انتخاب کنید. عرض شکاف به Gap size به صورت پیش فرض برابر با ضخامت ورق می باشد که در صورت نیاز می توان آن را تغییر داد.

نکته

می توان به جای خط برش در زمان ایجاد مخروط با ابزار Contour Roll زاویه ای کمتر از ۳۶۰ درجه را وارد کرد.

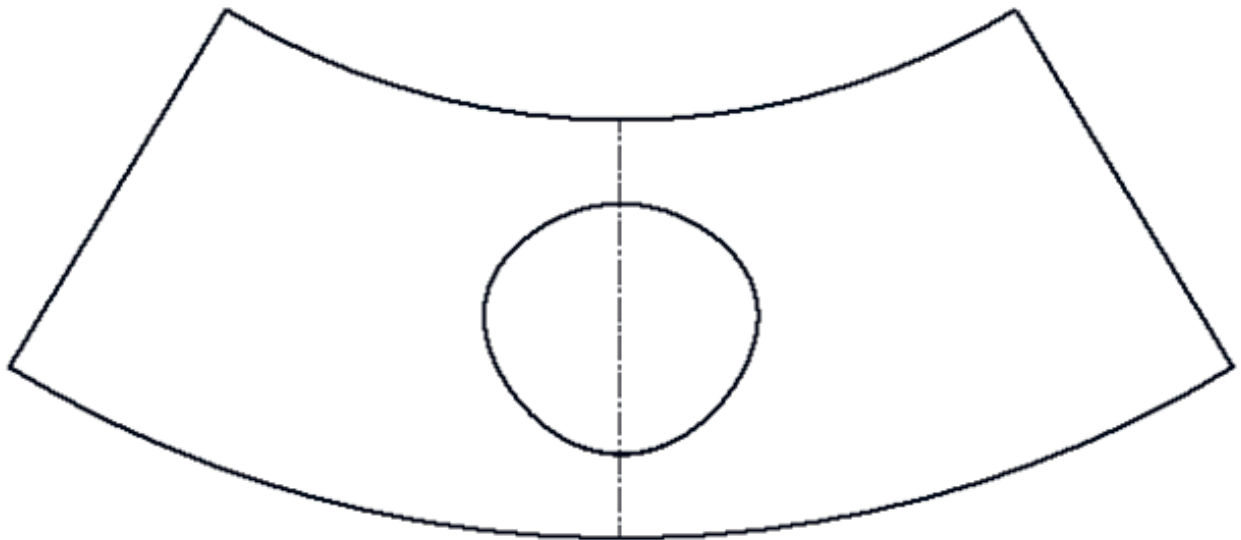


مدل را گسترش دهید.

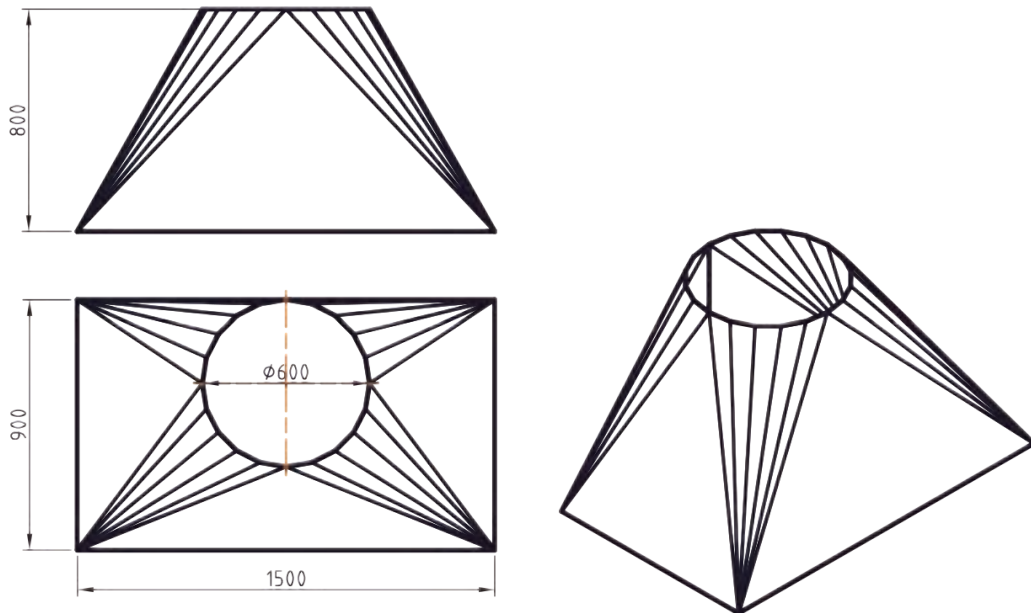


۹- به کمک ابزار

۱۰- فایل را با پسوند ipt ذخیره کنید.



گسترش یک هود تبدیل مربع به دایره با ابعاد زیر را ترسیم کنید.



۱- یک فایل New از نوع Sheet metal(mm).ipt باز کنید.

۲- برای تعریف ضخامت و جنس ورق وارد قسمت Sheet Metal Defaults  شده. ضخامت ۰/۷ میلی متر و از لیست Material جنس Steel , Galvanized را انتخاب کنید.


۳- وارد محیط ترسیمه (Sketch) شده و صفحه XY را برای ترسیم انتخاب نمایید.

۴- به کمک فرمان  Rectangle (Tow Point) یک مستطیل با ابعاد ۱۵۰۰ x ۹۰۰ رسم کنید.

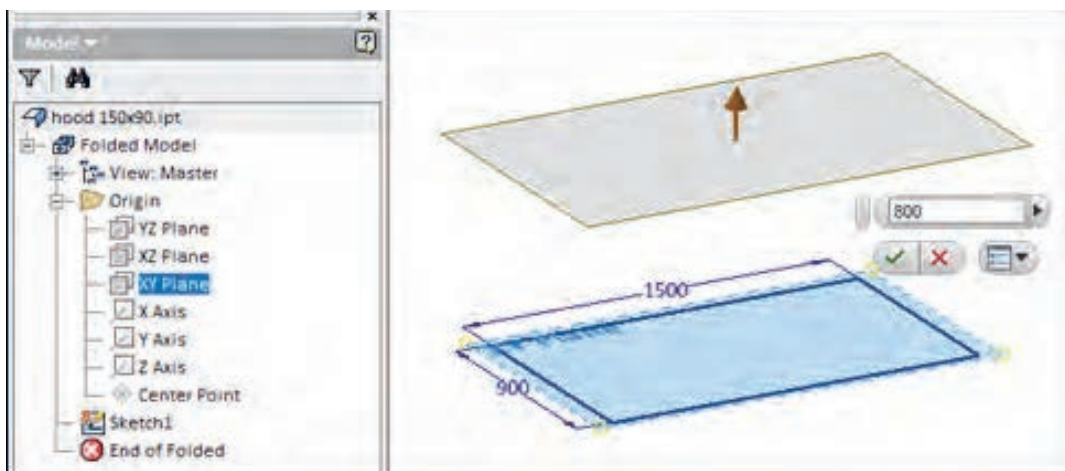
۵- در این مرحله می بایست صفحه کاری به موازات صفحه XY ایجاد کرده و دایره ای درون آن ترسیم



نمایید. به این منظور روی فلش کوچک زیر ابزار صفحه کاری کلیک کرده (Work Plane) و

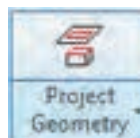
گزینه  (Offset from Plane) را انتخاب کنید. سپس صفحه XY را از مرورگر انتخاب و صفحه ای با

فاصله ۸۰۰ میلیمتر نسبت به آن ایجاد کنید.



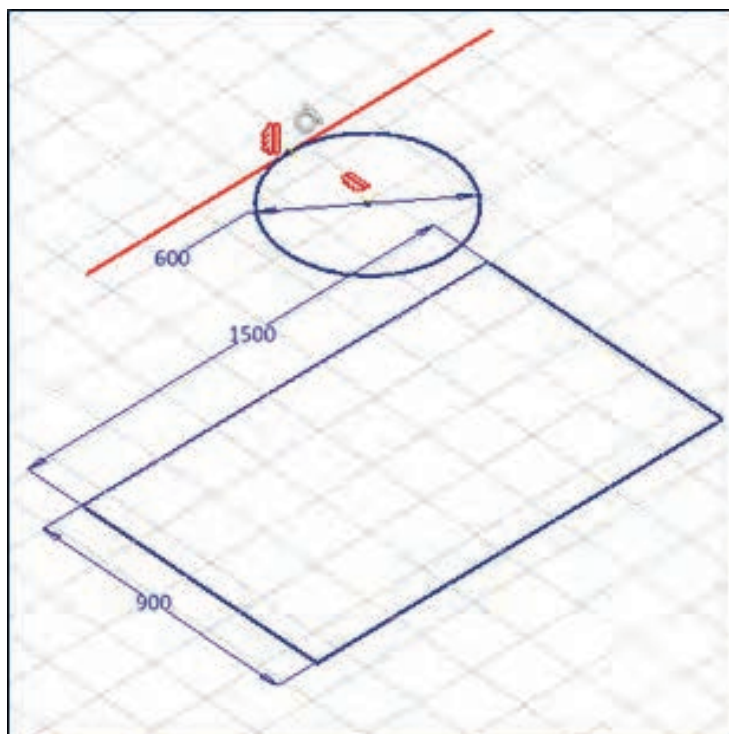
۶- برای ترسیم در صفحه کاری جدید صفحه ترسیمه (Sketch) را روی آن قرار دهید. و دایره ای به قطر ۶۰۰ میلیمتر در آن ترسیم کنید.

۷- با استفاده از ابزار تصویر گیری (Project) ، تصویری از خط بالای مستطیل در صفحه جدید

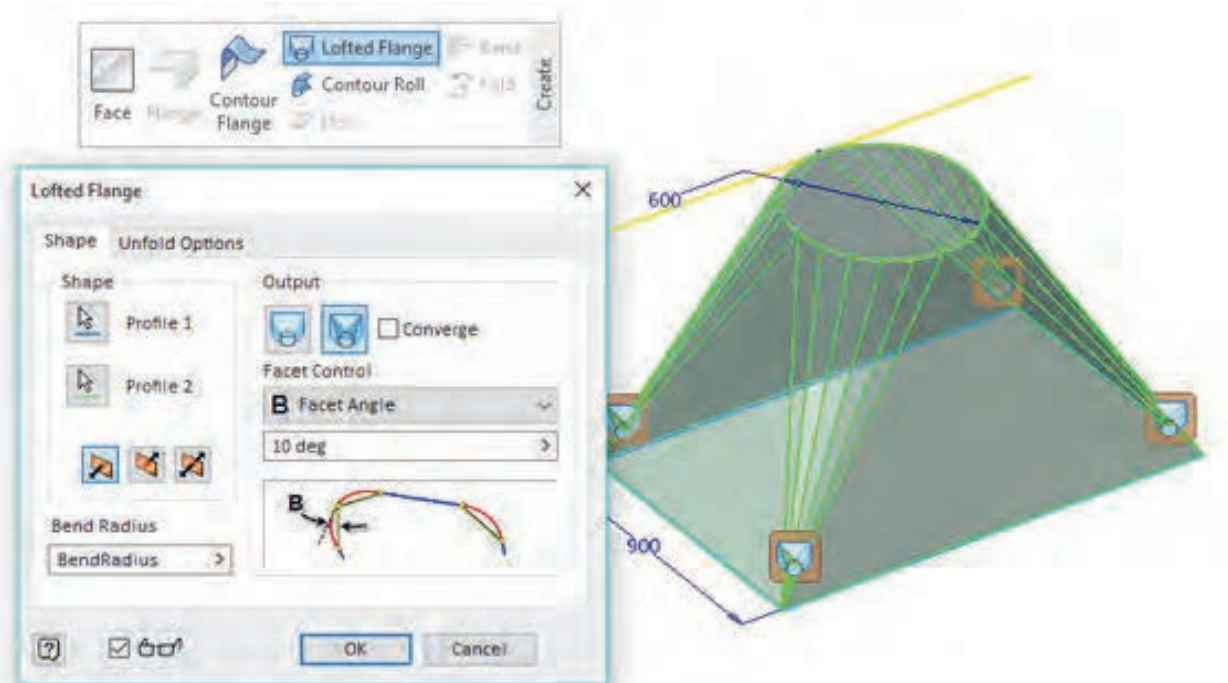




ایجاد نمایید.


۸- با استفاده از قید عمودی مرکز دایره را با وسط خط تصویر شده هم راستا کنید. و با استفاده از قید مماسی دایره را به خط مماس کنید.

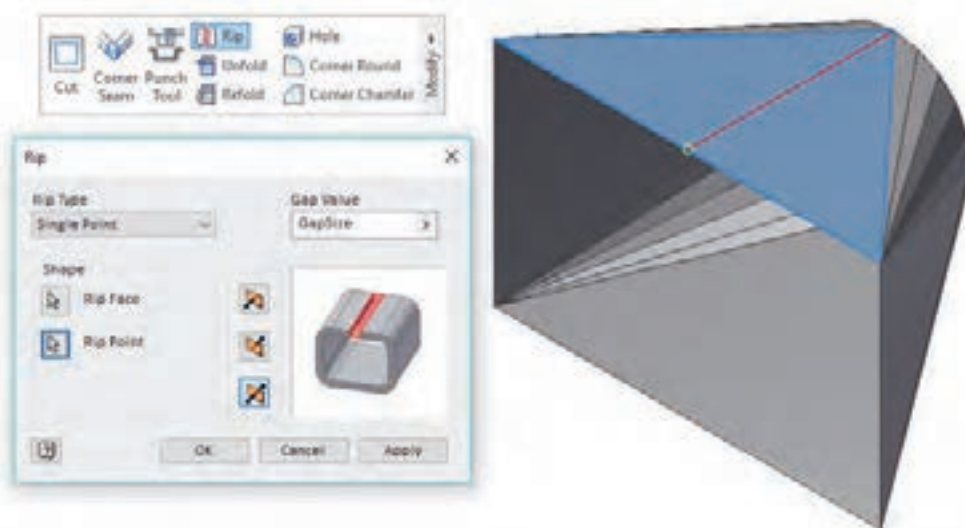


۹- ابزار Lofted Flange برای تولید یک سطح هموار بین دو مقطع غیر یکسان کاربرد دارد. دو مقطع دایره و مستطیل را به روش خمکاری به هم متصل کنید. و زاویه هر سطح را هم ۱۰ درجه در نظر بگیرید.

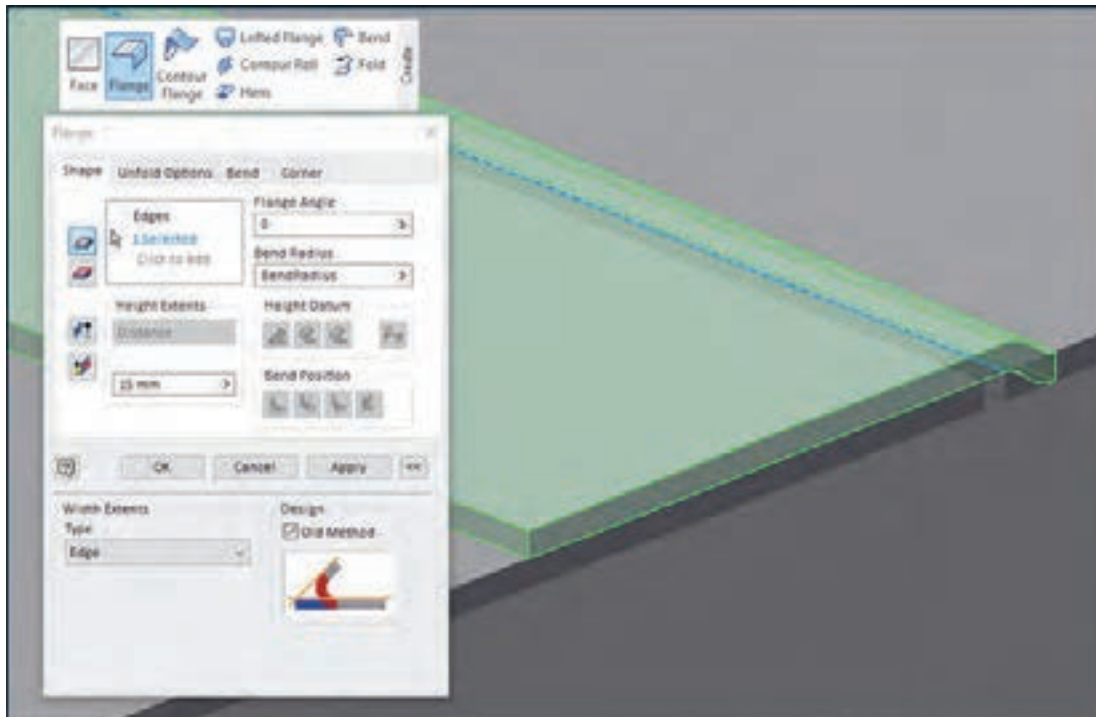


مقطع ها در ابزار Loft می تواند هم شکل با اندازه متفاوت و یا حتی غیر هم شکل و اندازه باشد. خروجی این ابزار نیز می توان به دو صورت خمکاری  با خطوط خم و یا فرمینگ  باشد که برای تولید نیاز به قالب فرم دارد.

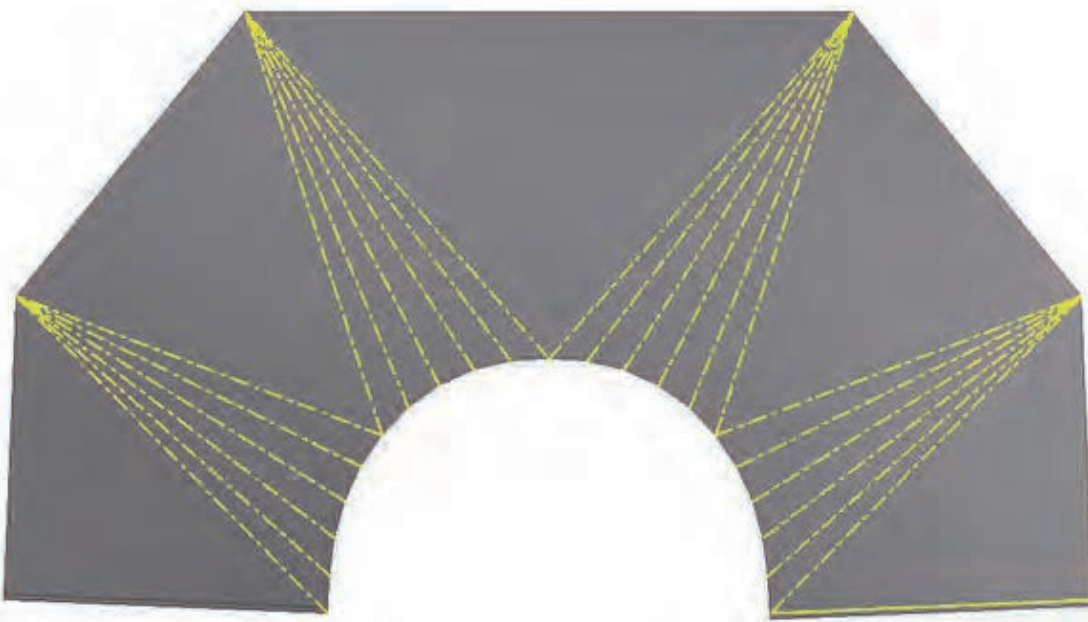
۱۰- شکل ساخته شده یک پارچه می باشد. و برای گسترش نیاز به یک خط برش  (Rip) دارد. این خط برش را از نقطه وسط خط عبور دهید.




۱۱- برای اضافه کردن لبه ای جهت اتصال فرنگی پیچ از ابزار لبه دار کردن Flange و روش قدیمی نرم افزار استفاده کرده و لبه ای به طول ۱۵ میلیمتر و زاویه صفر درجه با آن اضافه کنید.



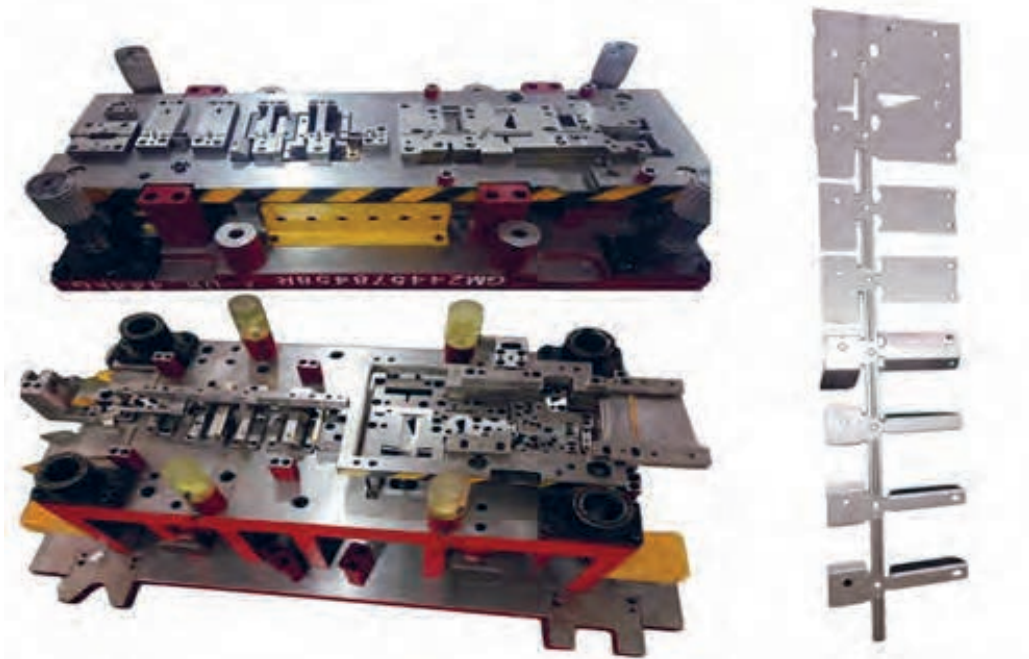
۱۲- مدل را گسترش داده و ذخیره کنید.



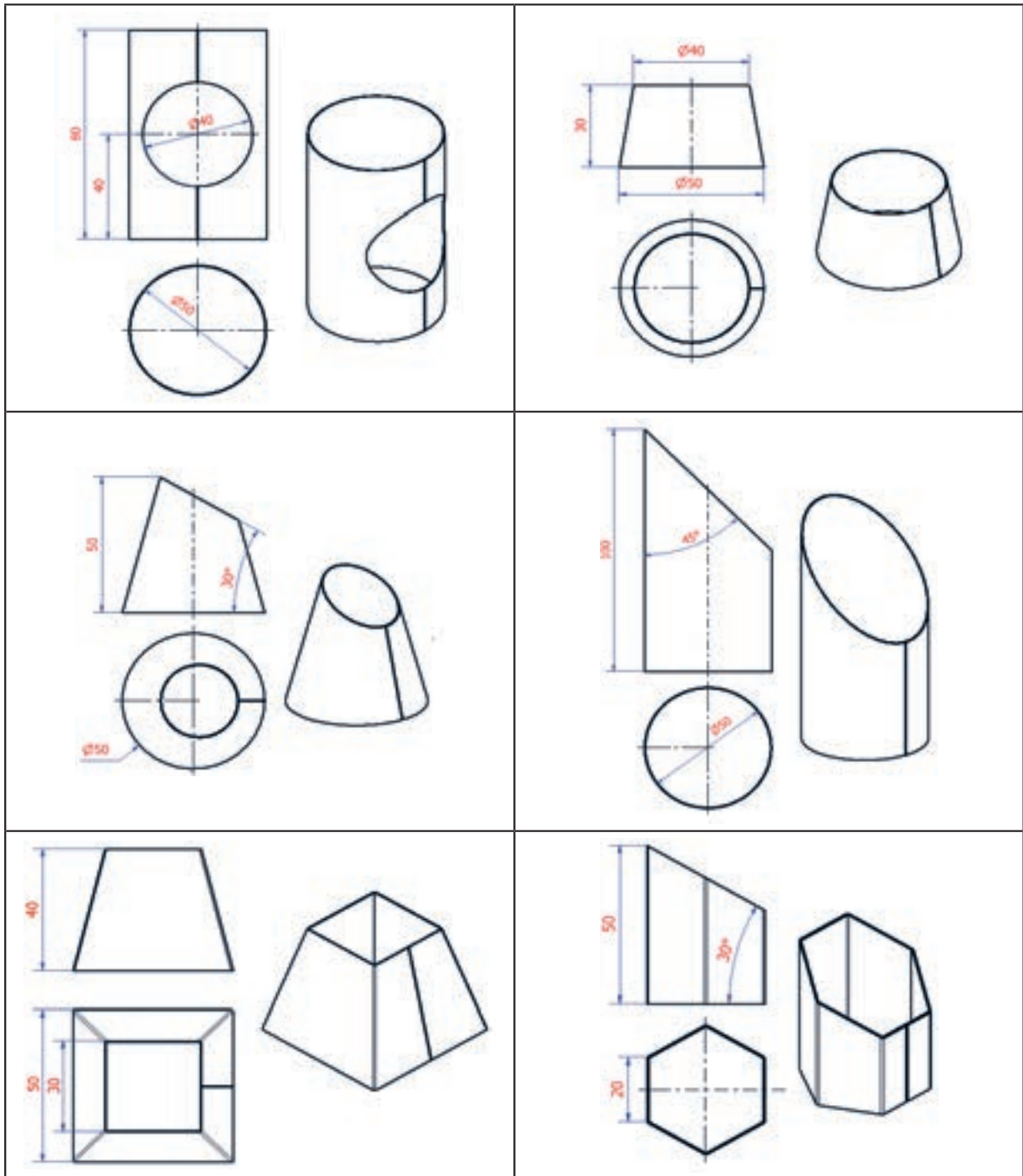
یک بار شکل را به صورت قالب فرم  نیز ترسیم کنید. روش تولید خم کاری و قالب فرم چه تفاوت هایی با هم دارند. هزینه کدام یک بیشتر است. در تولید انبوه استفاده از کدام روش به صرفه تر می باشد.

قالب های چند مرحله ای^۱

برای قطعاتی که نیاز به تولید انبوه دارند و مراحل تولید آن شامل تعداد زیادی عملیات خمکاری و پانچکاری می باشد. از قالب های چند مرحله ای استفاده می شود این قالب ها در هر ضرب پرس به کمک سمبه و ماتریس های خود عملیاتی را روی قطعه انجام می دهند و قطعه را مرحله به مرحله تکمیل می کنند.



گسترش اشکال زیر را بدست آورید. (ضخامت ورق برای کلیه قطعات ۰/۳ میلیمتر در نظر بگیرید).



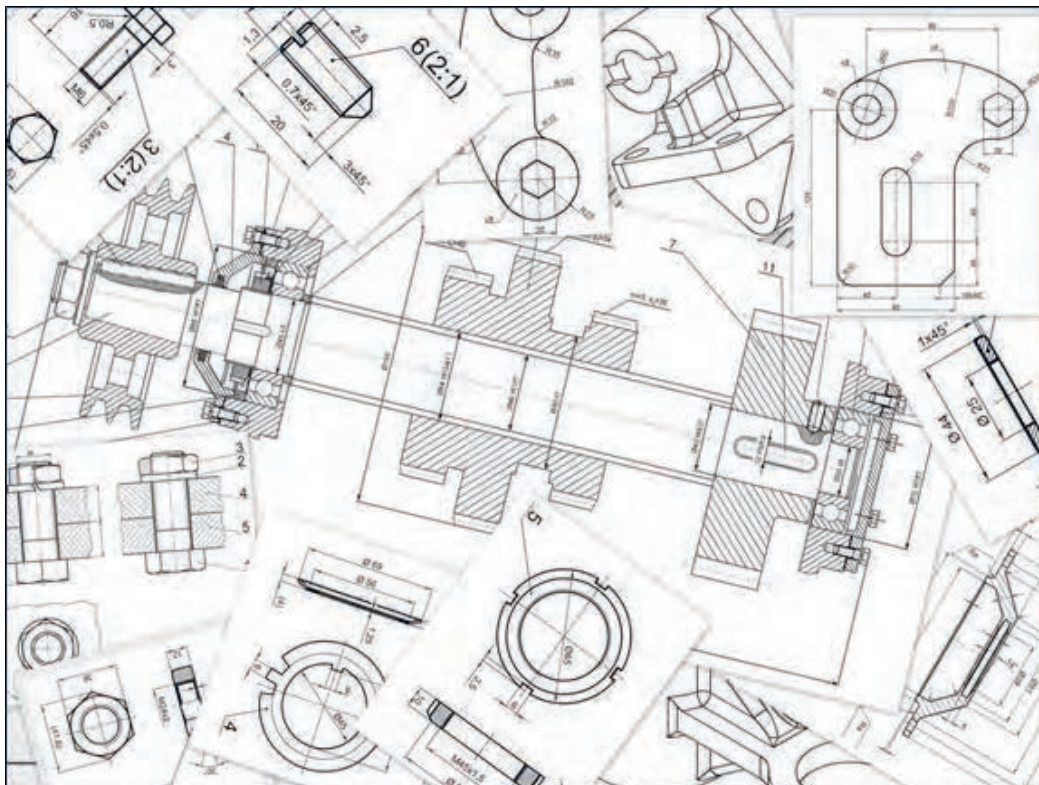
راهنمایی

برای ترسیم منشور ۶ ضلعی می‌توان از ابزار loft استفاده کرد. و برای برش مورب (صفحه منتصب) حجم‌ها یک مستطیل زاویه دار از حجم برش دهید.

ترسیم نقشه

پس از طراحی یک مدل در نرم افزار توسط طراح برای ساخت دقیق قطعه در کارگاه‌ها نیاز است. ابعاد و اندازه‌ها، تلرانس‌ها ابعادی، شعاع و زاویه خم‌ها، علائم جوش، علائم کیفیت سطح و تلرانس‌های هندسی برای ساخت مشخص گردد. این کار در محیط نقشه‌کشی نرم افزار انجام می‌گردد. امروزه معمولاً هر قطعه و عملیاتی روی آن در کارگاه‌های تخصصی به صورت جداگانه اجرا می‌گردد و برای مونتاژ آماده می‌شود. در صورتی که همه قطعات با کیفیت و استانداردهای نقشه اجرا نگردد. در مرحله مونتاژ با مشکل روبه‌رو خواهد شد. پس آشنایی با اصول ترسیم و علائم نقشه یا نقشه خوانی و استاندارد برای هر صنعتگری لازم و ضروری می‌باشد.

زبان مشترک تمام صنعتگران در سراسر دنیا نقشه است.



انواع نقشه های زیر چیست و چه کاربردی دارد؟

تحقیق کنید

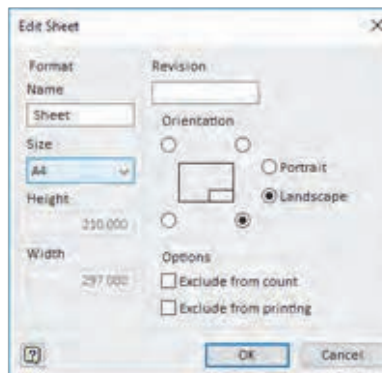
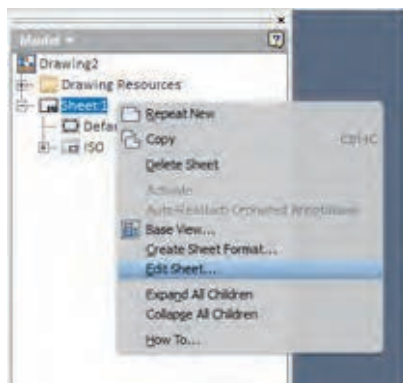
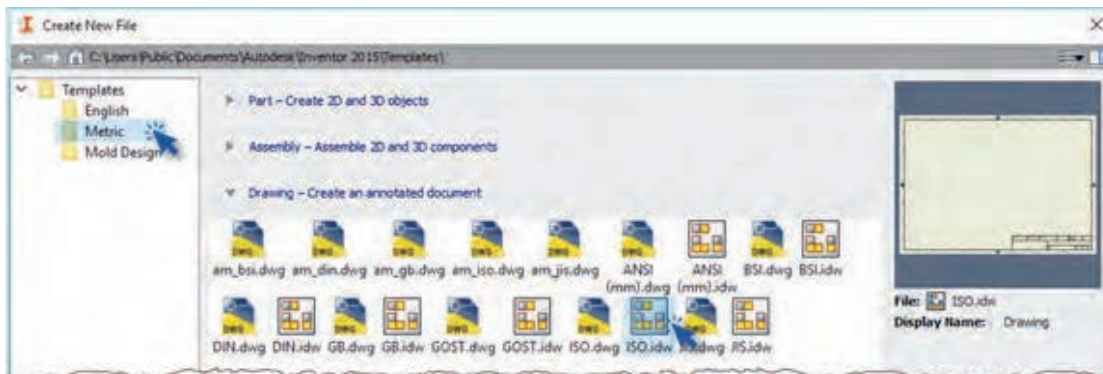


کاربرد	نوع نقشه
	کروکی
	اجرایی
	انفجاری
	مرکب (مونتاژی)

نقشه درب تابلو را به همراه گسترش آن ترسیم کنید.

دستورکار

۱- یک فایل New از نوع ISO.idw باز کنید.

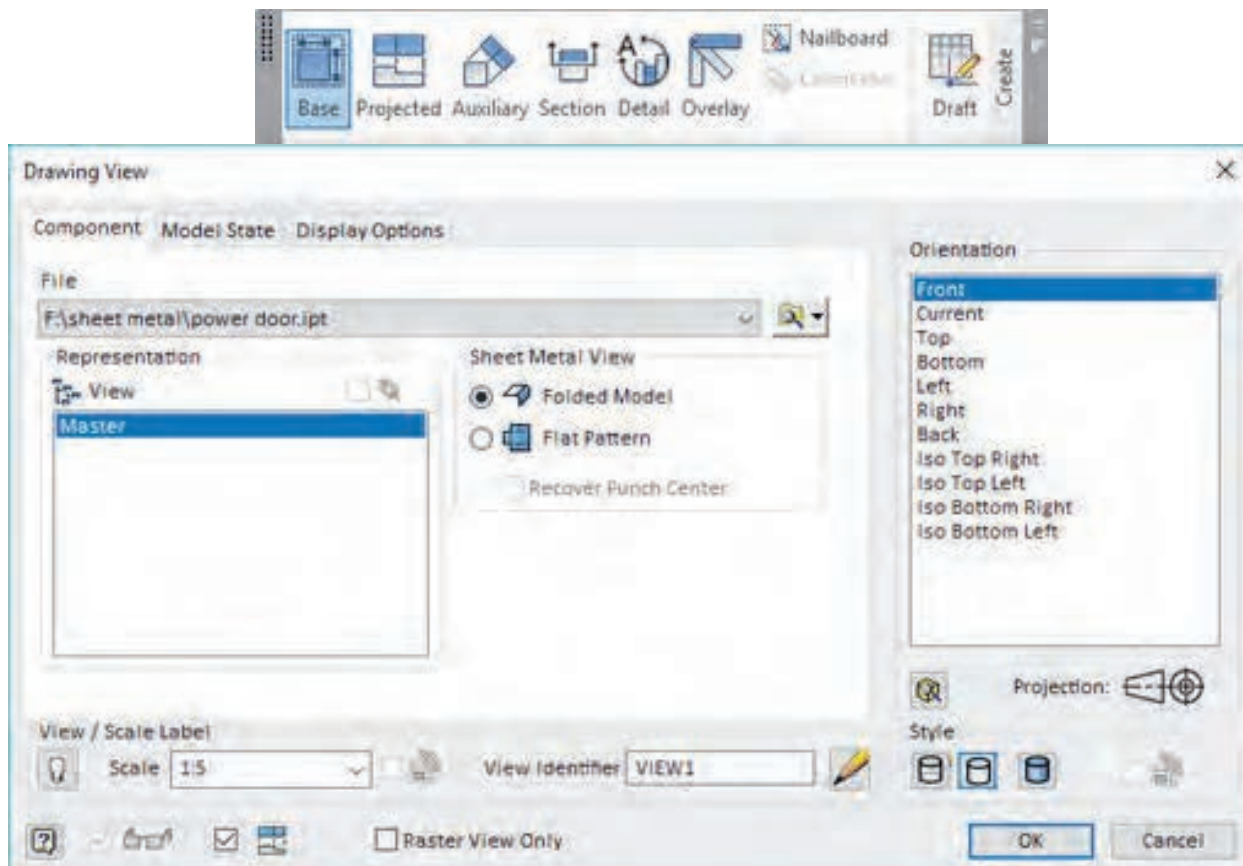


۲- در مرورگر بر روی Sheet کلیک راست کرده و گزینه Edit Sheet را انتخاب کنید. در پنجره باز شده اندازه کاغذ را A4 در نظر بگیرید


۳- از ابزار  Base برای ترسیم نمایه پایه استفاده کرده و قسمت زیر را تکمیل نمایید.


File : مسیر فایل مدل شده ipt


Orientation : جهت نمایه پایه

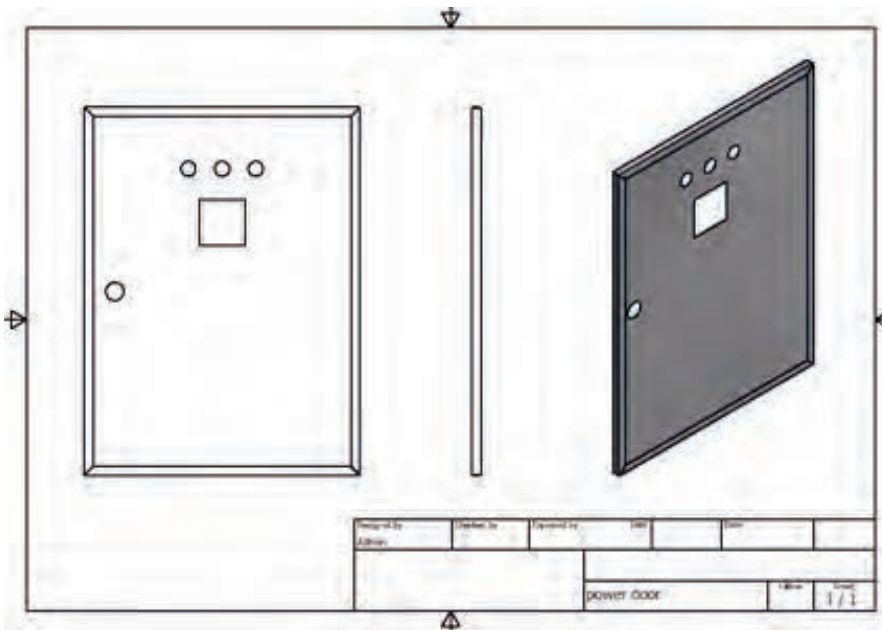


۴- بدون زدن کلید OK برای مشخص کردن محل نما روی صفحه کلیک کنید. و با زدن کلید Esc از دستور خارج شوید.

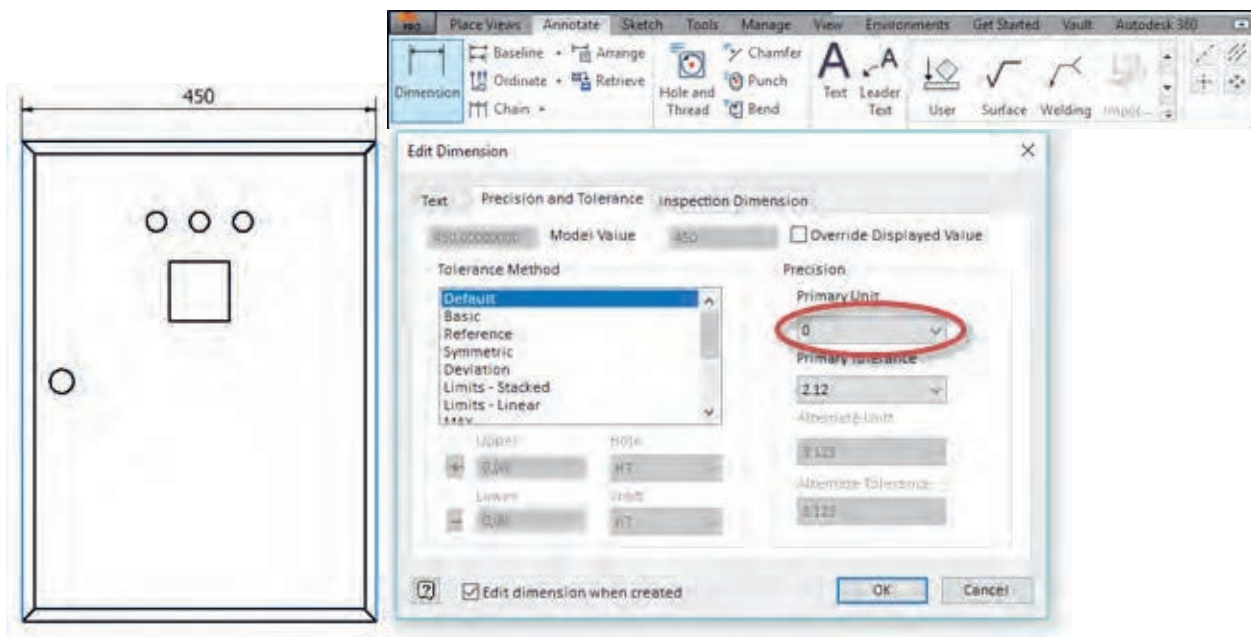
برای جابجایی محل نما، موس را به سمت اطراف شکل حرکت دهید تا آیکون موس به شکل  تبدیل گردد و با درگ کردن آن را جابجا کنید.

۵- برای ترسیم نماهای دیگر وابسته به نمای پایه از ابزار Projected  استفاده کرده و با حرکت موس در جهت مورد نظر نماگیری را مانند شکل تکمیل کنید. (برای ترسیم نمای ایزومتریک موس را در راستای ۴۵ درجه حرکت دهید). پس از تکمیل نماها روی صفحه کلیک راست کرده و Create را انتخاب کنید.

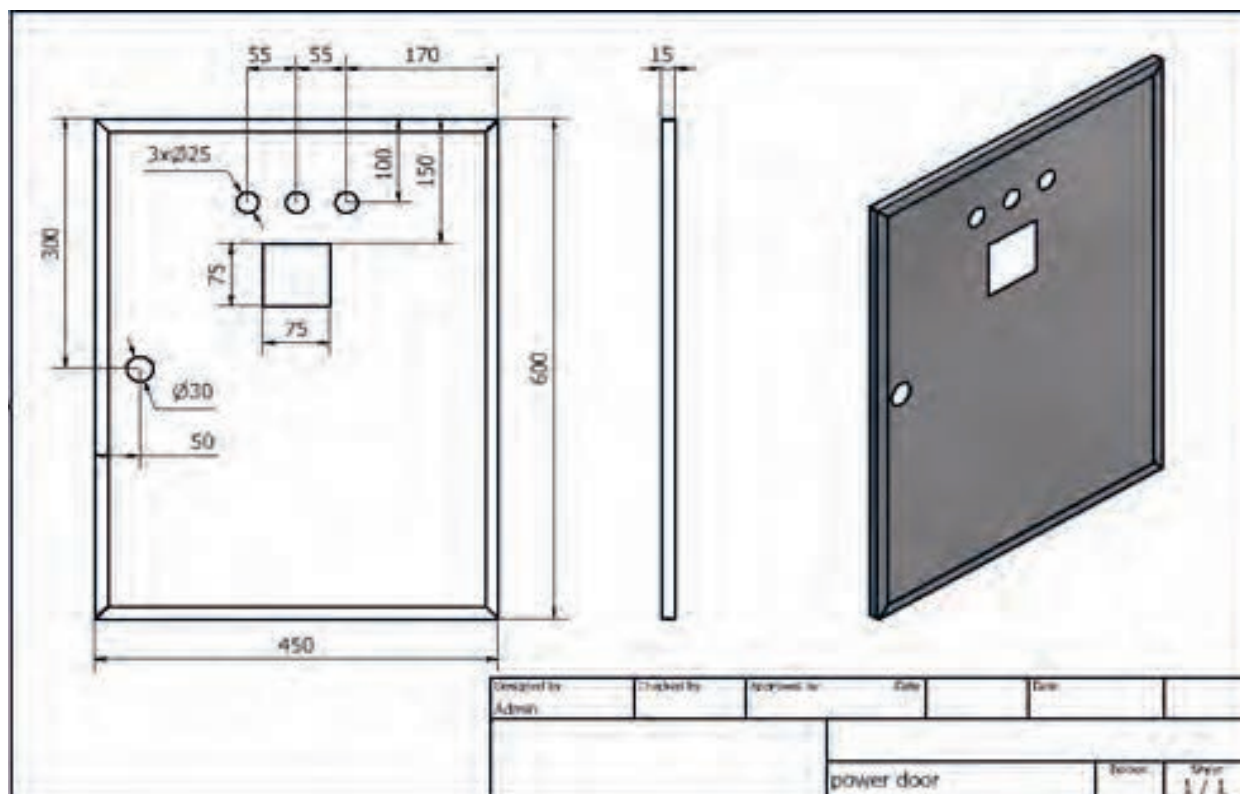
برای نمایش نمای ایزومتریک به صورت سایه دار روی آن دابل کلیک کنید و در قسمت Style گزینه Shaded را انتخاب نمایید. 





۶- برای اندازه گذاری نوار ریون Annotate را باز کنید. و ابزار اندازه گذاری (Dimension) را انتخاب کنید. سپس و روی خطوطی مورد نظر کلیک کرده و شکل را اندازه گذاری کنید. برای مشخص کردن دقت ابعاد در قسمت Precision تعداد اعشار بعد از عدد را صفر انتخاب کنید.

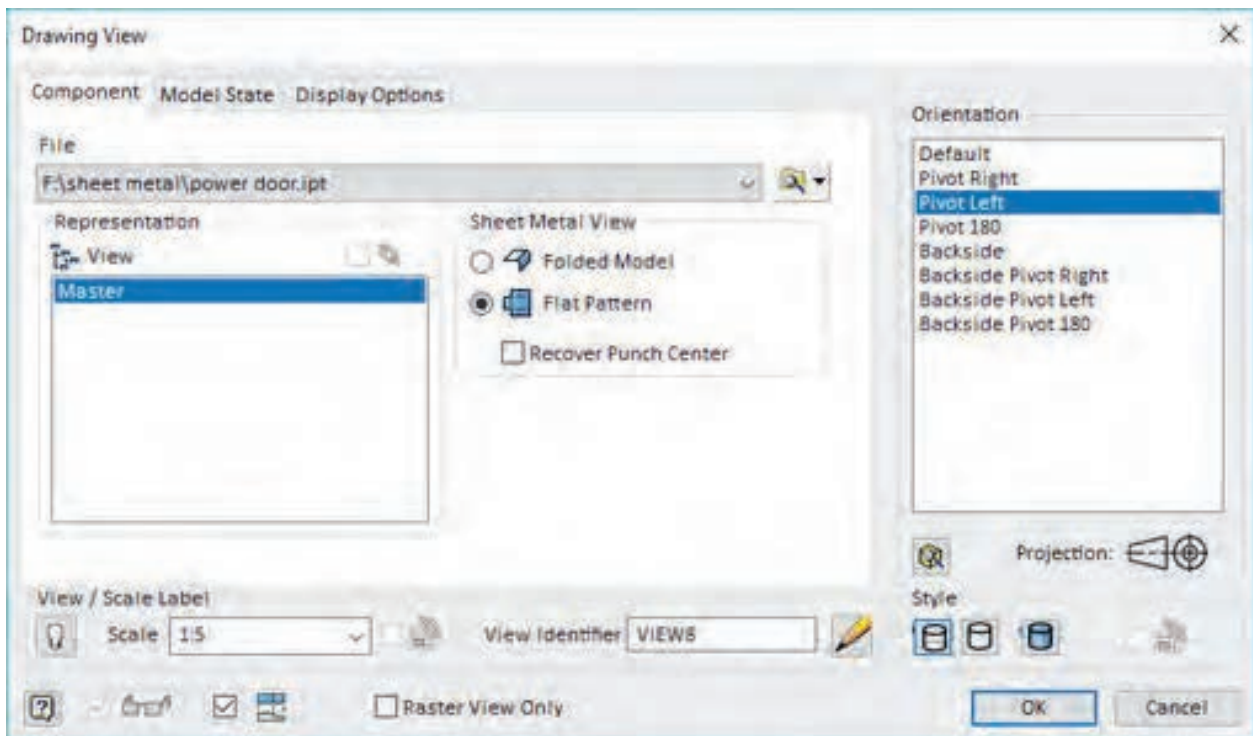


۷- سایر قسمت‌ها را نیز مانند نقشه زیر اندازه گذاری کنید. برای اندازه گذاری دایره‌ها کافیست پس از انتخاب ابزار اندازه گذاری روی دایره مورد نظر کلیک کنید. برای نوشتن متن $3 \times \text{Ø}25$ در اندازه در سربرگ Text متن را به این صورت تغییر دهید. $3 \times \langle \rangle$

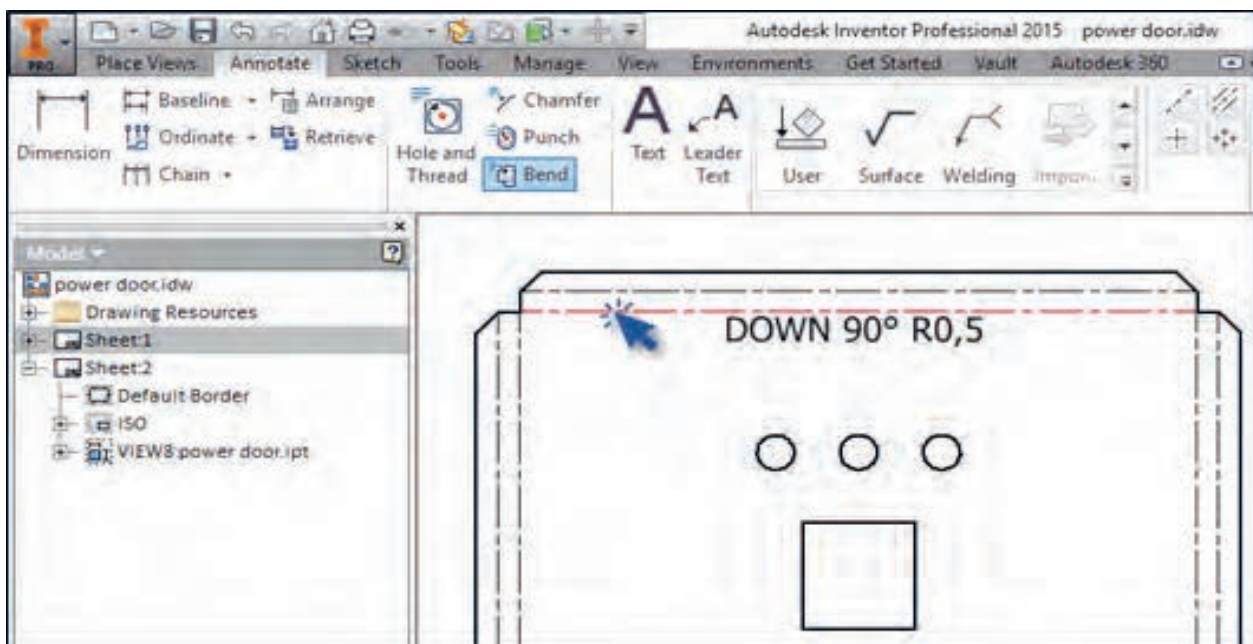


۸- یک صفحه جدید با استفاده از ابزار (New Sheet)  و یا کلیک راست در مرورگر و انتخاب New Sheet کنید

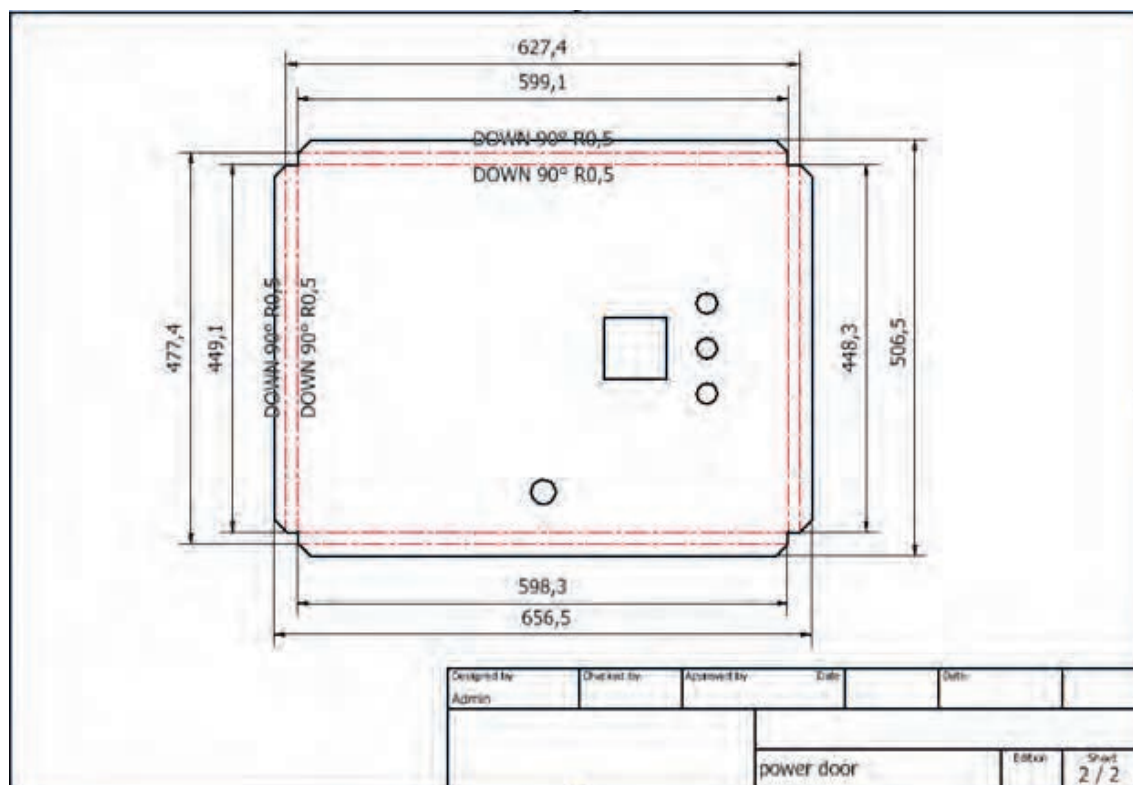
۹- برای ایجاد نمای سطح گسترش یافته از ابزار Base  کمک گرفته و گزینه Flat Pattern را انتخاب کنید. برای چرخش نما از قسمت Orientation و برای مقدار مقیاس از Scale استفاده کنید. سپس با کلیک روی صفحه محل نما را انتخاب و با استفاده از کلید Esc از فرمان خارج شوید.



۱۰- برای اندازه گذاری زاویه ، شعاع و جهت خم ها از ابزار یادداشت خم (Bend Note) استفاده کنید به این صورت که پس از انتخاب ابزار روی خم مورد نظر کلیک کنید. (این ابزار در منو Annotate قرار گرفته است.)



۱۱- یادداشت خم را برای سایر خطوط نیز اجرا کرده و به کمک ابزار اندازه گذاری ابعاد را اندازه گذاری نمایید.



۱۲- فایل را با فرمت idw ذخیره کنید.

در صورت نیاز به باز کردن فایل در اتوکد ، از منو فایل روی Export کلیک کرده و گزینه Export to DWG را انتخاب کنید. در پنجره باز شده نوع فایل را (AutoCAD DWG Files (*.dwg)) انتخاب کرده و در ادامه ورژن اتوکد مورد نظر را وارد کنید.

نقشه گسترش و جوش قسمت زرین کابین جوشکاری را ترسیم کنید.

کار
کلاسی

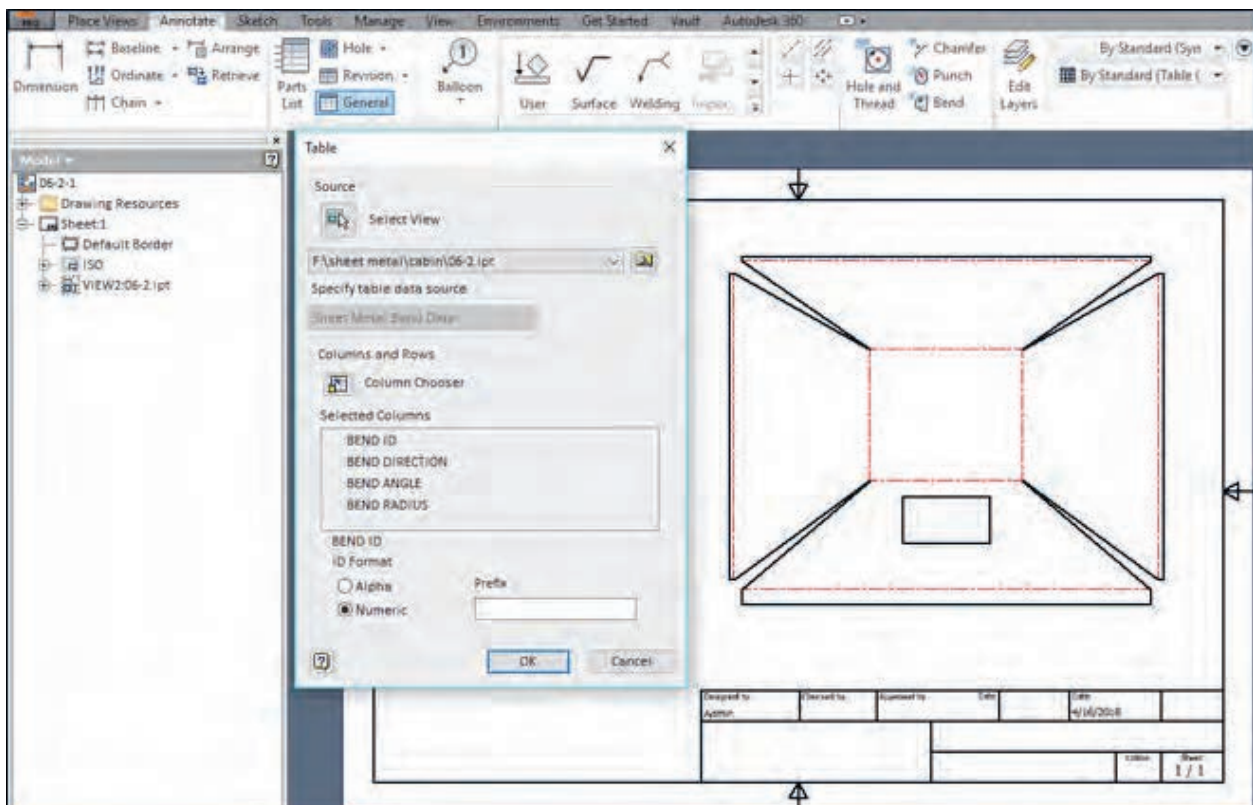


دستورکار

- ۱- یک فایل New از نوع ISO.idw باز کنید.
- ۲- اندازه کاغذ را A4 تعیین کنید.
- ۳- از ابزار Base برای ترسیم نمایه گسترش استفاده نمایید.

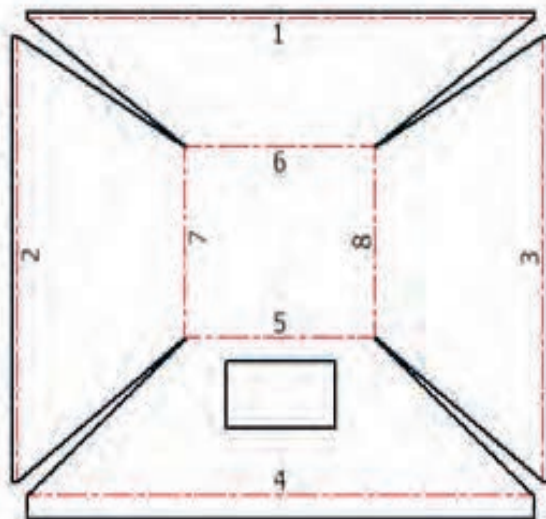



۴- در بعضی از نقشه ها برای نمایش بهتر خم ها از جدول خمکاری استفاده می شود. برای ترسیم جدول خمکاری از منو Annotate گزینه General Table را انتخاب کرده و با استفاده از کلید Select View نمای گسترش را انتخاب کنید و با زدن کلید Ok محل جدول خمکاری را مشخص نمایید.



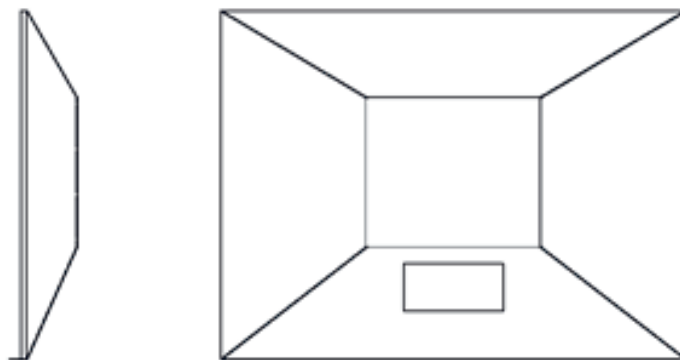
۵- در این جدول هر خم با یک شماره مشخص شده و هر ردیف شامل اطلاعات جهت خم ، زاویه خم و شعاع خم می باشد.

TABLE			
BEND ID	BEND DIRECTION	BEND ANGLE	BEND RADIUS
1	DOWN	60	0,8 mm
2	DOWN	71	0,8 mm
3	DOWN	71	0,8 mm
4	DOWN	66	0,8 mm
5	DOWN	24	0,8 mm
6	DOWN	30	0,8 mm
7	DOWN	19	0,8 mm
8	DOWN	19	0,8 mm



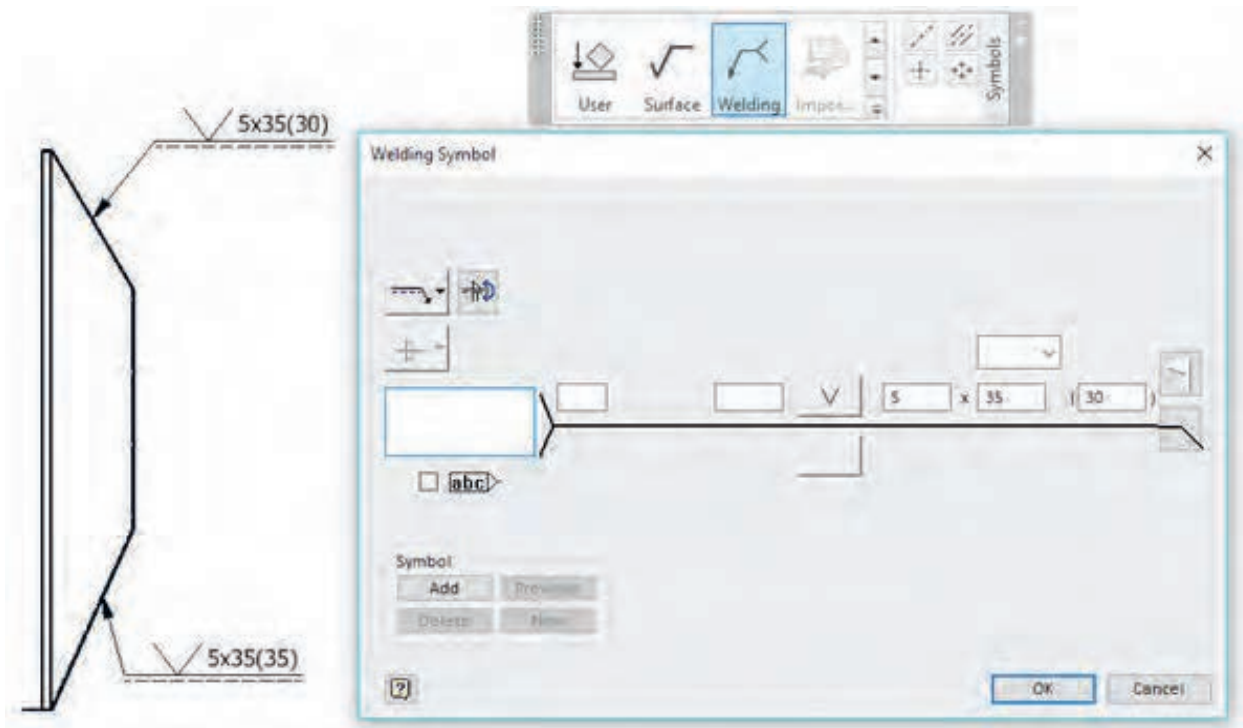
۶- یک صفحه جدید با استفاده از ابزار  (New Sheet) و یا کلیک راست در مرورگر و انتخاب New Sheet کنید .

۷- مانند نقشه زیر از قطعه خمکاری شده (بدون گسترش) نمایشی کنید.

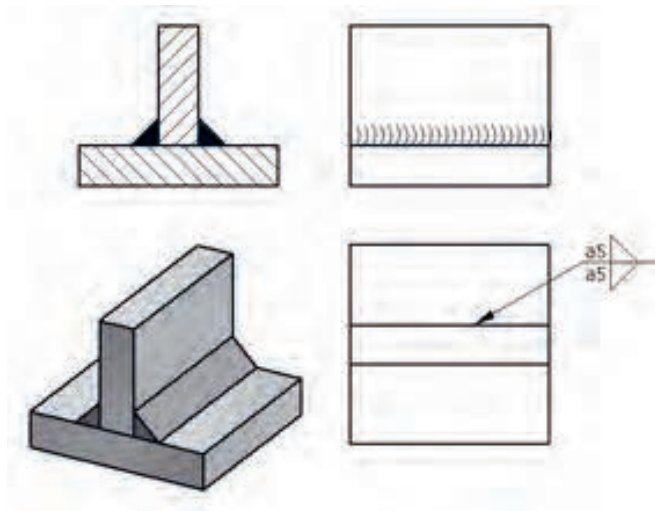


۸- از منو Annotate نشان اندازه گذاری جوش (Welding) را انتخاب کرده و با دو کلیک محل قرارگیری فلش و متن را مشخص کنید. سپس مشخصات جوش را در پنجره باز شده وارد نمایید.

۹- فایل را با فرمت idw ذخیره کنید (این فایل شامل دو برگ نقشه می باشد).

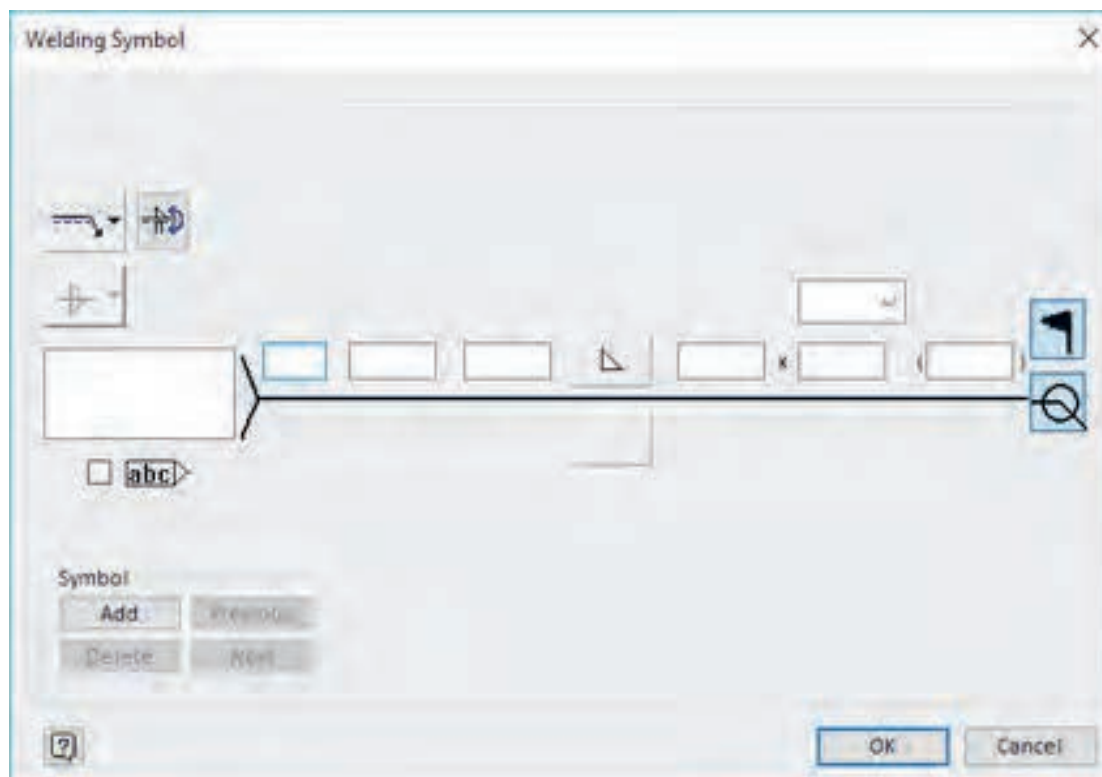


در جوشکاری علاوه بر علامت‌های استاندارد می‌توان از علائم شماتیک نیز استفاده نمود. برای دسترسی به این علائم روی فلش پایین پنل Symbols از منو Annotate کلیک کنید.





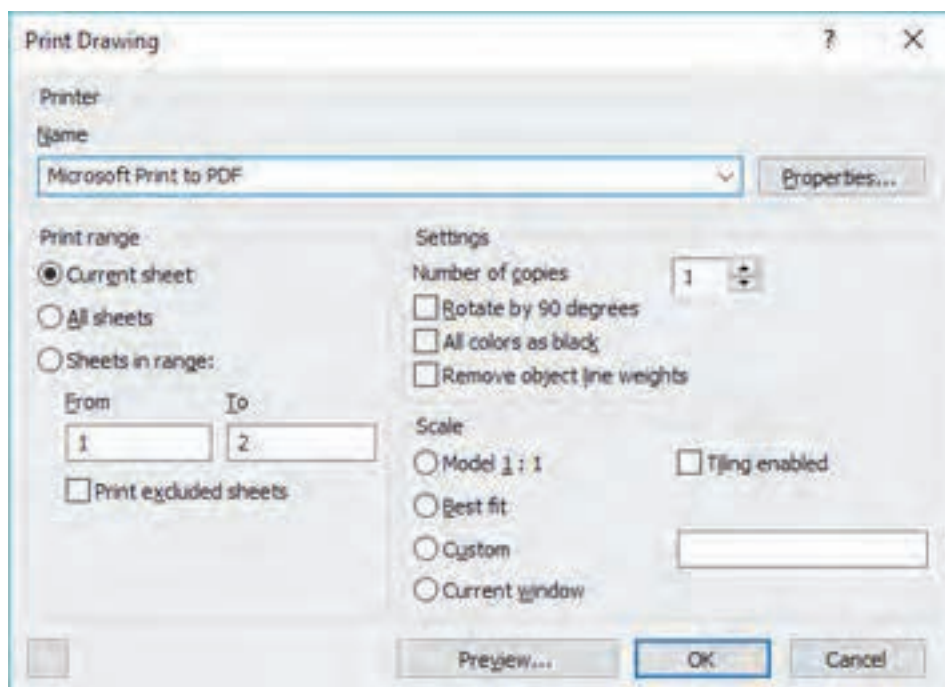
کاربرد قسمت های زیر را در علامت جوش شرح دهید.



ردیف	شرح
۱	
۲	علامت a ساق جوش ، Z ارتفاع جوش ، S ارتفاع جوش لب به لب
۳	
۴	
۵	
۶	
۷	
۸	
۹	
۱۰	

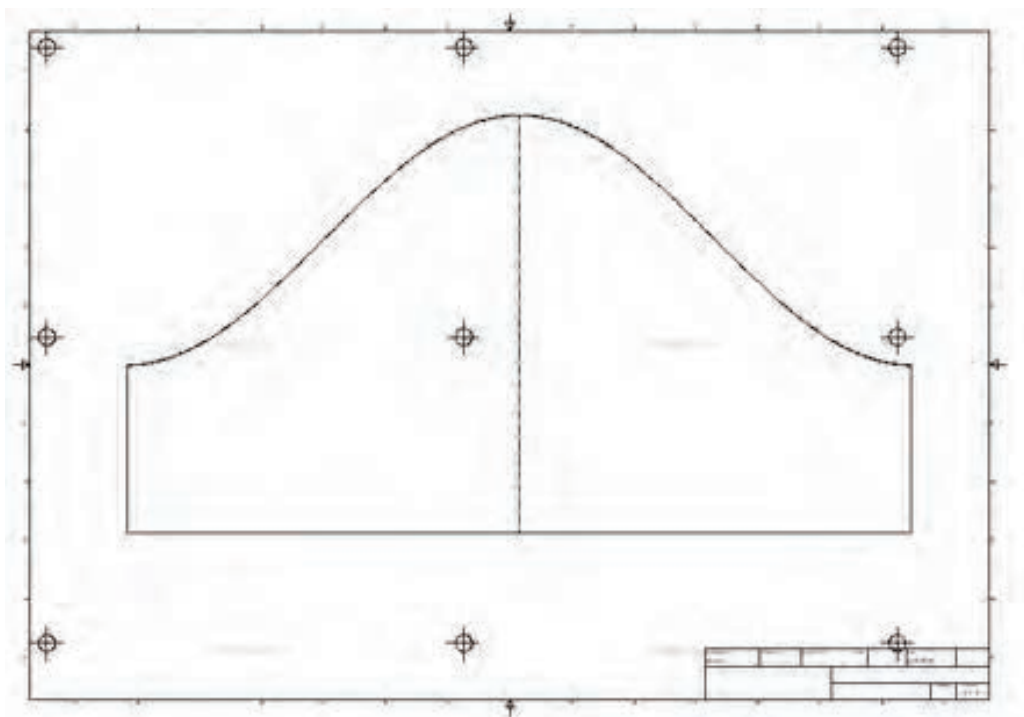
چاپ نقشه

برای چاپ نقشه از منو فایل گزینه Print را انتخاب کرده دستگاه پرینتر را انتخاب و فایل را چاپ می کنیم.



در گسترش شکل ها در بعضی موارد نیاز به چاپ نقشه با اندازه واقعی داریم تا بتوانیم آن را روی ورق اجرا کنیم. یک راه برای این کار استفاده از دستگاه پلات برای چاپ در ابعاد بزرگ می باشد. راه دیگر چاپ نقشه به صورت ورق به ورق می باشد. برای این کار به ترتیب زیر عمل می کنیم.

- ۱- در زمان نماگیری مقیاس را ۱:۱ تعریف کنید.
- ۲- اندازه کادر جدول را به اندازه ای بزرگ در نظر می گیریم که نما به صورت کامل در آن قرار گیرد.
- ۳- دستور پرینت را اجرا کرده و در قسمت Scale مقیاس را ۱:۱ انتخاب نمایید.
- ۴- برای چاپ به صورت ورق به ورق (کاشی فرش کردن) Tiling enabled را انتخاب کنید. در این حالت علائمی روی برگه ها اضافه می گردد که در زمان چیدمان برگه ها روی همدیگر قرار می گیرند.



در زمانی که دستگاه چاپگر به رایانه متصل نباشد برای چاپ می‌توان از پرینترهای مجازی با خروجی PDF استفاده کرد و یا از منوی فایل روی Export کلیک کرده و گزینه PDF را انتخاب نمود.

پروژه ۱

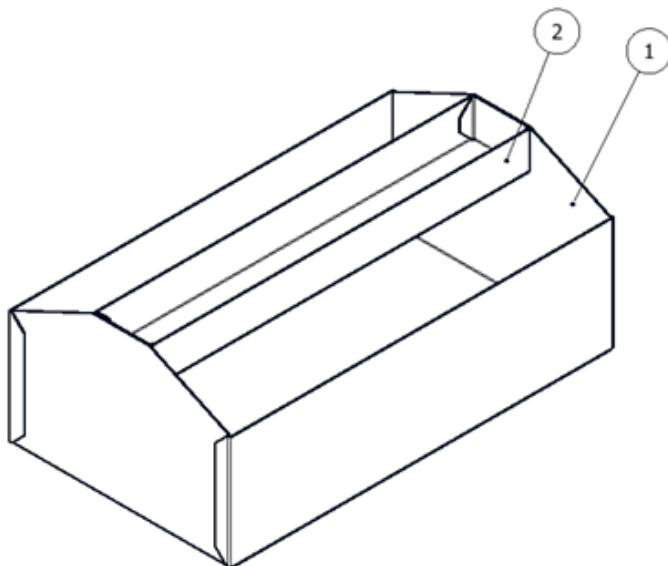
جعبه ابزار زیر از جنس ورق گالوانیزه به ضخامت ۰/۵ میلی‌متر را در نظر بگیرید. مطلوب است.

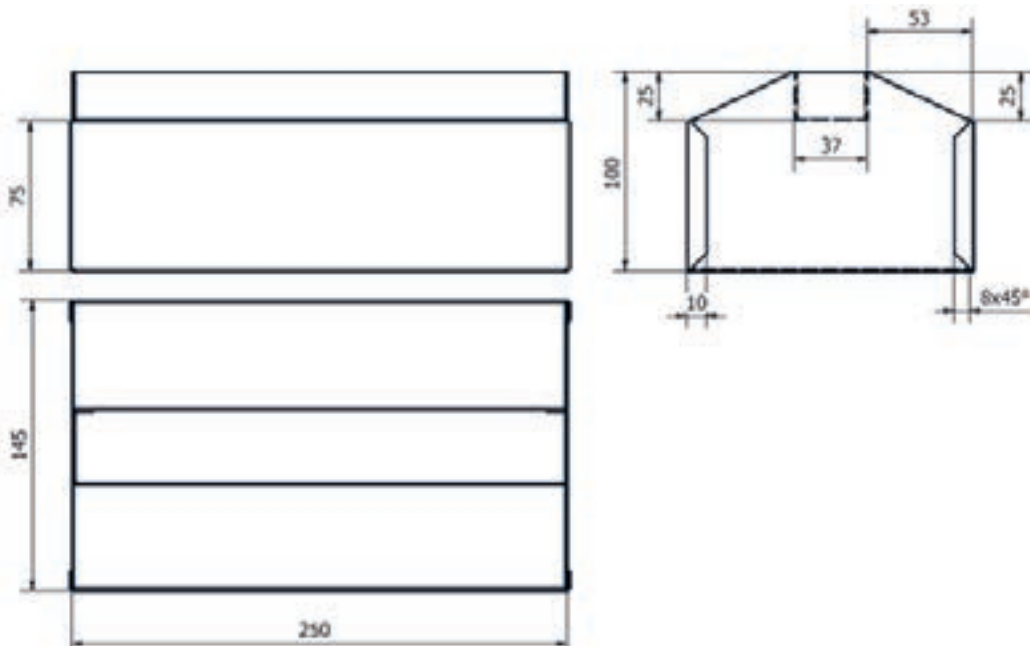
۱. ترسیم گسترش قطعات شماره ۱ و ۲.

۲. اندازه گذاری اجرایی برای ساخت.

۳. ابعاد ورق مورد نیاز برای ساخت.

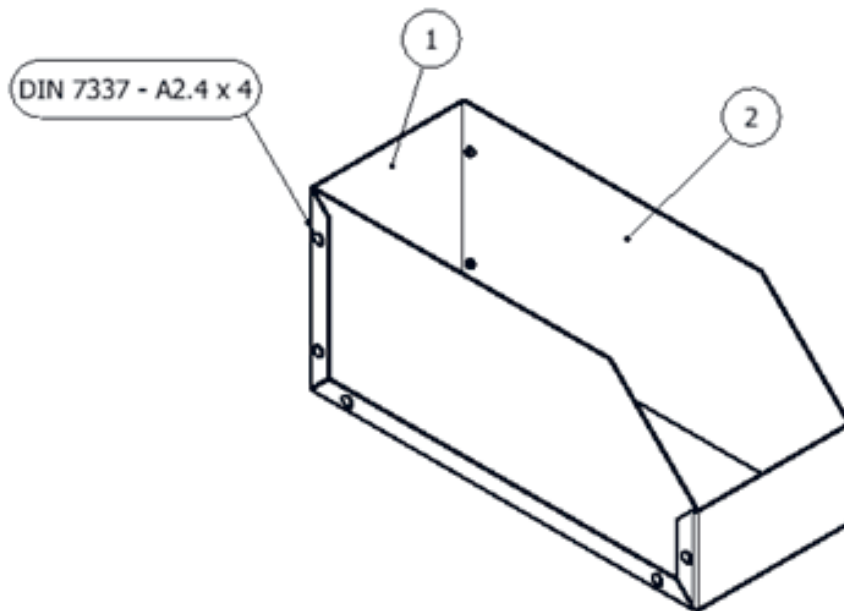
۴. چاپ نقشه ها روی کاغذ A۴

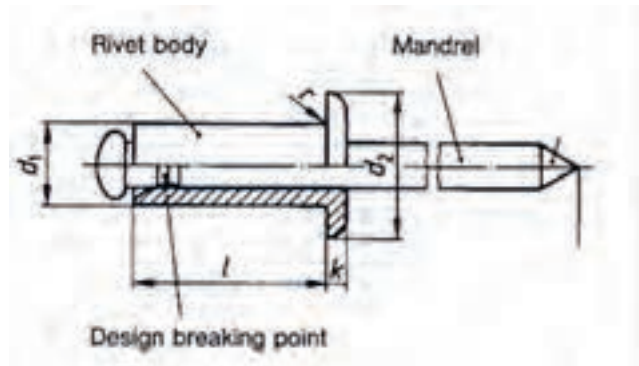
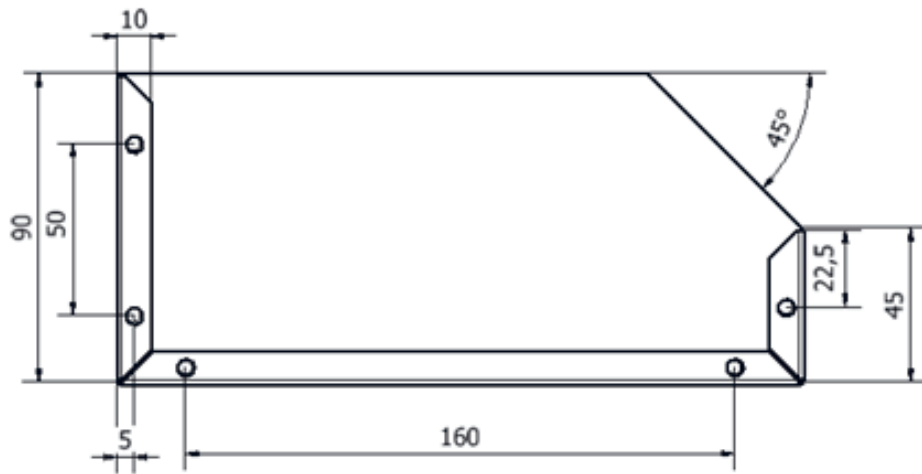




پروژه ۲

گسترش قطعات شماره ۱ و ۲ را در کاغذ A۴ ترسیم کنید.
جنس: ورق گالوانیزه ضخامت ۰/۶

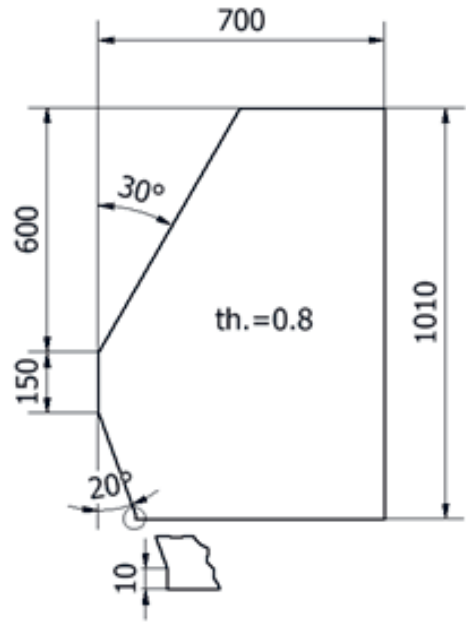
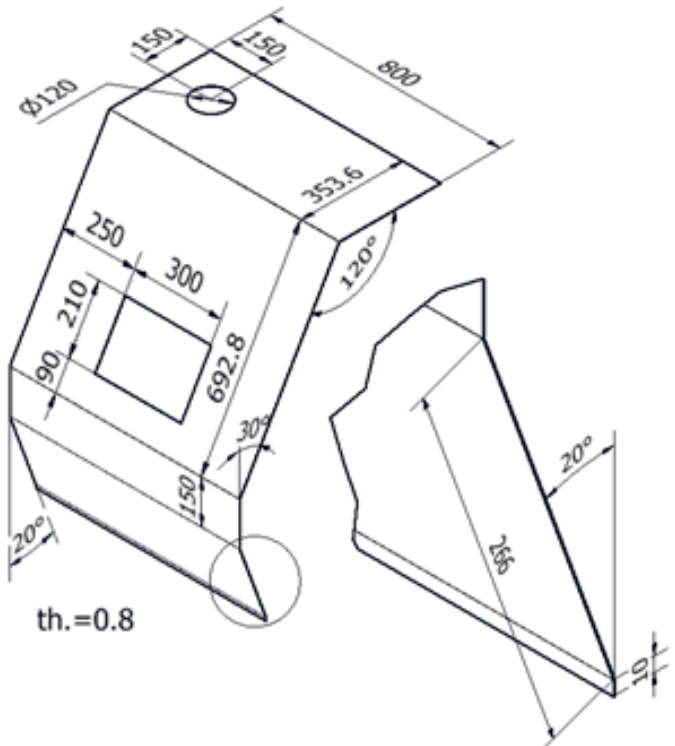
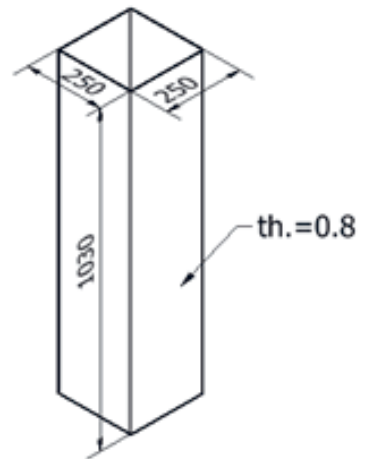
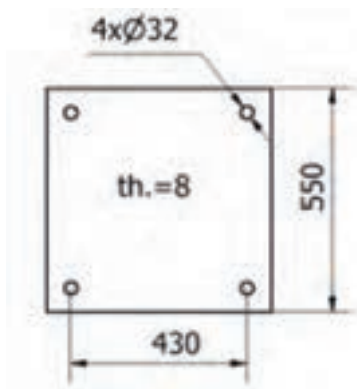
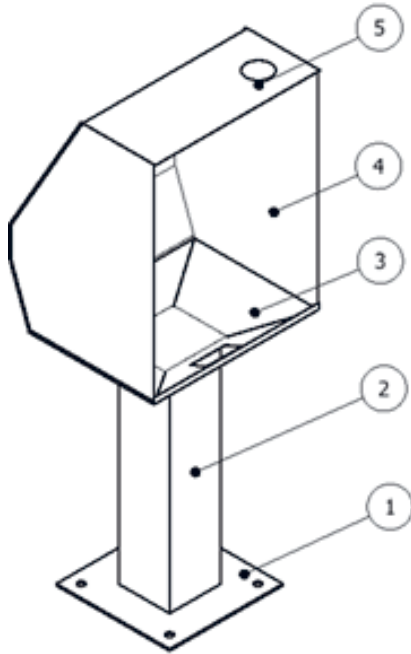




d1	d2	k	L min	L max
2.4	5	0.65	4	8
3	6.5	1	4	30
3.2	6.5	1	4	35
4	8	1.2	5	40

پروژه ۳

گسترش هر یک از قطعات کابین جوشکاری زیر در کاغذ A۴ را ترسیم و اندازه گذاری کنید. ابعاد قطعه شماره ۳ در متن درس آمده است.



شایستگی	استاندارد عملکرد	نمره شایستگی	شاخص
طراحی با نرم افزار	ترسیم و گسترش یک مدل فلزی با نرم افزار اینونتور (Inventor)	۳	ترسیم مدل های جوشکاری شده برابر نقشه ترسیم سوراخ داخل مقاطع مخروطی برابر نقشه ترسیم فرنگی پیچ برابر نقشه ترسیم گسترش برابر نقشه
		۲	ترسیم گسترش مدل برابر نقشه ترسیم Sketch برابر نقشه ترسیم دو بعدی با fillet برابر نقشه ترسیم دو بعدی برابر نقشه
		۱	ترسیم دوبعدی برابر نقشه
توضیحات:			

پودمان ۳

انتخاب مواد مهندسی



واحد یادگیری ۳

انتخاب مواد مهندسی

مقدمه

دنیای اطراف ما مملو است از اشیایی که هر کدام از ماده ای خاص ساخته شده اند. هر ماده به سبب ویژگی‌هایش کاربردهای خاصی نیز دارد. در این فصل پس از معرفی مفهوم مواد مهندسی و انواع مواد فلزی، خصوصیات و کاربردهای آنها را بررسی می‌کنیم.

آیا تا به حال پی برده اید؟

- فلزات دارای رسانایی الکتریکی مطلوبی هستند و از آنها در ساخت هادی‌های جریان الکتریسیته استفاده می‌شود؟
- فلزات دارای شکل پذیری مطلوبی هستند و از آنها اشکال متنوع و پیچیده‌ای ساخته می‌شود؟
- فلزات دارای دامنه گسترده‌ای از خواص هستند مثلاً برخی از آن‌ها بسیار نرم و برخی بسیار سخت هستند؟ برخی بسیار سبک و برخی سنگین هستند؟

انتخاب مواد مهندسی

هدف از این واحد یادگیری آشنایی با مواد مهندسی، انواع و کاربردهای آنهاست. در این بخش هنرجو با تعریف و خواص مواد مهندسی، آلیاژهای فلزی، استانداردهای فولاد، نام‌گذاری آنها، خواص و زمینه‌های کاربردشان آشنا می‌شود. اطراف ما مملو از اشیای گوناگون است که هر یک شکل و کاربردهای متفاوتی دارند. هر کدام از این اشیاء از مواد مختلفی ساخته شده‌اند که دلیل آن ویژگیهای متفاوت مواد با یکدیگر است.

تمرین

برای ساخت اشیای زیر چه جنسی را پیشنهاد می‌کنید علت آن را شرح دهید.

الف- تیر دروازه فوتبال
ب- تور دروازه فوتبال
ج- توپ فوتبال

آیا مواد پیشنهادی برای هرگزینه را می‌توان برای گزینه‌های دیگر به کار برد؟

به تصاویر نگاه کنید و بگویید هر کدام از محصولات زیر از چه موادی ساخته شده اند؟



پ



ب



الف



ج



ث



ت

شکل ۱: مصنوعات مختلف

به نظر شما ماده اولیه کدام یک از محصولات فوق جاندار و کدام یک غیر جاندار بوده است؟

با کدام یک از موارد زیر می‌توانید یک شیء بسازید؟



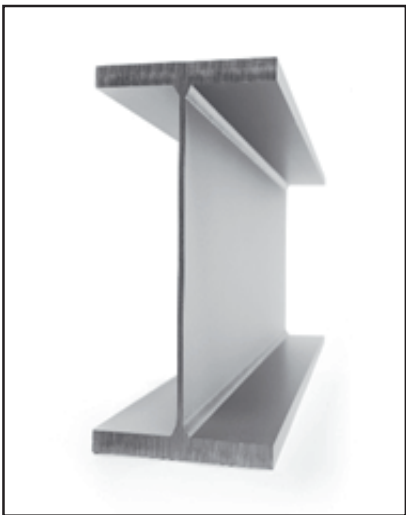
پ



ب



الف



ج



ث



ت

شکل ۲: مواد

دلیل انتخاب یا عدم انتخاب خود را بگویید.

نکته



تمرین



هر ماده ای که با کمک آن بتوانید یک شیء بسازید ماده مهندسی گفته می شود.

با توجه به فعالیت های قبل آیا می توانید ویژگی هایی برای **مواد مهندسی** نام ببرید؟

خواص مواد مهندسی

هر ماده ای به دلیل ویژگی هایی که دارد انتخاب شده و مورد استفاده قرار می گیرد. مواد دارای سه ویژگی هستند که عبارت است از:

الف - خواص فیزیکی: به خصوصیات ذاتی از ماده مانند هدایت حرارتی، چگالی، رنگ و ... خواص فیزیکی گویند.

ب - خواص مکانیکی: به ویژگی هایی از ماده گفته می شود که نشان دهنده رفتار مواد حین اعمال نیرو می باشد. مانند استحکام و انعطاف پذیری.

ج - خواص شیمیایی: به رفتار مواد حین قرارگیری در واکنش های شیمیایی گویند. مانند زنگ زدن آهن در مجاورت هوا در جداول صفحات بعد برخی از خصوصیات مواد به همراه تعاریف آنها آمده است.

جدول ۱: خصوصیات مواد

جنس	مثال	تعریف	چندمثال	خاصیت
			نام	
فولاد زنگ نزن		نسبت انعکاس نور به نور جذب شده	براقیت نوری	فیزیکی
آلومینیوم		شدت حرارت منتقل شده از واحد سطح ماده در واحد زمان	هدایت حرارتی	
فولاد زنگ نزن	 (المنت)	افزایش واحد طول ماده به ازای افزایش دما به میزان یک درجه سانتی گراد	انبساط حرارتی	
مس فولاد	 (ترموستات)			
آلومینیوم	 (سینک حرارتی بردهای الکترونیکی)	انرژی مورد نیاز برای افزایش دمای واحد جرم ماده به میزان یک کلوین	ظرفیت گرمایی ویژه	
مس خالص (مغز سیم)		میزان شدت جریان الکتریکی عبوری از واحد سطح ماده	هدایت الکتریکی	
پلیمر (پوسته سیم)				

فولاد		مقاومت در برابر تغییر شکل هنگام اعمال نیرو	استحکام	مکانیکی
فولاد		۱- مقاومت ماده در برابر ساییده شدن ۲- مقاومت ماده در برابر فرو رفتن عامل خارجی	سختی	
فولاد آلیاژی		مقاومت ماده در برابر شکست هنگام اعمال ضربه	چقرمگی	
فولاد زنگ نزن		سهولت ایجاد تغییر شکل در ماده	شکل پذیری	
آلومینیم				
برنج		مقاومت ماده در واکنش با محیط خورنده	مقاومت در برابر خوردگی	شیمیایی

آلیاژهای مهندسی

در میان مواد مهندسی فلزات در زندگی انسان جایگاه ویژه‌ای دارند. فلزات به صورت خالص و آلیاژی مصرف می‌شوند.

همانگونه که در سال دهم در مبحث لحیم کاری آموخته‌اید، آلیاژ عبارت است از: مخلوطی از چند عنصر که دارای سه ویژگی باشد:

۱- حداقل یکی از آنها فلز باشد.

۲- عنصر اصلی که زمینه را تشکیل می‌دهد فلز باشد.

۳- خواص نهایی مخلوط، فلزی باشد مثل هدایت حرارتی و الکتریکی خوب، استحکام مناسب، شکل‌پذیری بالا و ...

در تصویر زیر برخی از فلزات و آلیاژهایشان نشان داده شده است.

جدول ۲: برخی از فلزات و آلیاژهای آنها

	فولاد	آهن
	چدن	
	مس خالص	مس
	برنج	
	برنز	

	خالص	
	آلیاژی	آلومینیم
		سرب و قلع
		تیتانیوم

آهن و آلیاژهای آن

« و انزلنا الحديد فيه باسا شديد و منافع الناس»^۱

« و آهن را نازل کردیم و آن را مقاوم ساختیم تا مردمان از ویژگی آن بهره مند گردند. »

آهن و آلیاژهای آن (فولاد و چدن) در زندگی انسان بسیار پر مصرف می‌باشند تاریخچه استفاده از آهن به بیش از ۳۰۰۰ سال قبل باز می‌گردد.

از آن زمان تا به امروز آهن پایه پیشرفت و تمدن بشری بوده است. در تصاویر زیر نمونه هایی از دست سازه های آهنی اولیه بشر را مشاهده می کنید.



شکل ۳: دست سازه های آهنی اولیه بشر

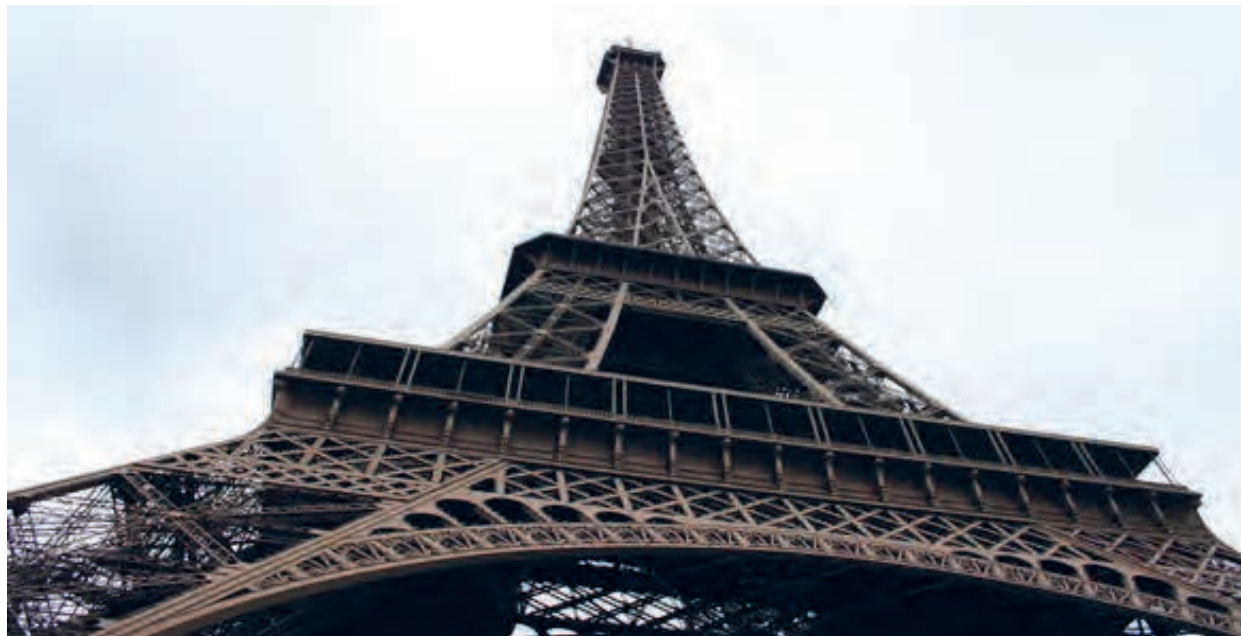


شکل ۴: نمونه کاربردهای فولاد

۱- سوره مبارکه الحديد، آیه ۲۵

فولاد

فولاد آلیاژی است که از آهن و کربن که حداکثر تا ۲٪ کربن به آن اضافه می‌شود. سازه‌های فولادی از مهم‌ترین کاربردهای فولاد است. در شکل زیر تصویر یکی از مشهورترین سازه‌های فولادی را مشاهده می‌کنید که در زمان ساخت بلندترین سازه جهان به حساب می‌آید.



شکل ۵: برج ایفل چهارمین برج بلند فرانسه

مهم‌ترین اثر کربن افزایش مقاومت مکانیکی و سختی فولاد و کاهش نرمی آن است. با تغییر درصد کربن در فولاد خصوصیات فولاد تغییر می‌کند بنابراین کاربرد آن نیز متفاوت می‌شود. در جدول صفحه بعد انواع فولاد از نظر کربن و کاربردهای آن آمده است. با توجه به جدول، در ستون آخر، خصوصیات مرتبط را مشخص نمایید.

جدول ۳: دسته‌بندی فولاد بر اساس درصد کربن

خصوصیات مورد استفاده			کاربرد	محدوده کربن (درصد وزنی)	نام فولاد
سختی	استحکام	انعطاف پذیری			
—	—	✓	<ul style="list-style-type: none"> ■ ورق بدنه خودرو ■ قوطی کنسرو 	$C < 0.1\%$	کم کربن
			<ul style="list-style-type: none"> ■ اسکلت ساختمان ■ بدنه کشتی ■ مخزن تحت فشار 	$0.1\% \leq C < 0.25\%$	ساختمانی (سازه‌ای)
			<ul style="list-style-type: none"> ■ شفت انتقال قدرت ■ چرخ دنده ■ زنجیر ■ فنر 	$0.25\% \leq C < 0.6\%$	کربن متوسط (ماشین سازی)
			<ul style="list-style-type: none"> ■ مته ■ تیغه ■ بلبرینگ 	$0.6\% \leq C < 2\%$	پر کربن (مقاوم به سایش)

با دقت به اطراف خود (محیط سکونت و تحصیل) نگاه کنید برای هر یک از انواع فولاد جدول ۳ مثال‌های دیگری بیابید و جدولی همانند آن تهیه کنید.

تمرین



سؤال



تفاوت فولادهای ساده با فولاد آلیاژی چیست؟

فولاد ساده (معمولی) به فولادی گفته می‌شود که غیر از آهن مقداری کربن داشته باشد. البته به همین دلیل گاهی اوقات به آن فولاد ساده کربنی (Carbon steel) هم می‌گویند. انواع این فولاد در جدول ۳ آورده شده است. البته ممکن است در این فولاد مقدار جزئی از عناصر فسفر (P)، گوگرد (S)، سیلیسیم (Si)، منگنز (Mn) و .. نیز وجود داشته باشد که به آنها عنصر همراه گفته می‌شود. این عناصر به صورت اتفاقی از سنگ معدن یا فرایند تولید به فولاد اضافه می‌شوند. وجود برخی از این عناصر مفید است؛ مانند سیلیسیم و منگنز ولی برخی عناصر دیگر می‌تواند مضر باشد و سبب افت خواص فولاد می‌شوند، مانند فسفر و گوگرد.

تمرین



نکته



تحقیق کنید که مضرات فسفر و گوگرد و مزایای سیلیسیم و منگنز در خواص فولاد چیست؟

به فولاد ساده کربنی گاهی اوقات به اشتباه آهن گفته می‌شود. مثلاً زمانی که می‌گویند تیر آهن، قوطی آهنی، آهن آلات و ... منظور قطعاً این است که از جنس فولاد ساده کربنی ساخته شده‌اند.

استانداردهای دسته‌بندی و نام‌گذاری فولادهای ساده کربنی

فولادهای مورد استفاده در صنایع گوناگون دارای استانداردهای مشخصی می‌باشند. در ایران معمولاً از استاندارد آلمانی (DIN) و آمریکایی (ASTM) برای کنترل، ساخت، نام‌گذاری و خرید فولاد استفاده می‌شود. در ادامه نام‌گذاری و دسته‌بندی فولادهای ساده کربنی بر اساس استاندارد DIN آمده است.

۱- فولادهای کم کربن

این فولادها بر اساس استاندارد DIN ۱۶۱۴ دسته‌بندی و نام‌گذاری می‌شوند. این فولادها معمولاً به شکل ورق تولید می‌شوند. در جدول ۴ سه نوع از معروفترین این فولادها به همراه کاربرد آن آورده شده است.

جدول ۴- فولادهای کم کربن و کاربرد آنها

نام فولاد	ویژگی	مثال	تصویر	حداقل استحکام کششی (MPa)
ST12	مناسب برای خمکاری	رینگ خودرو		۲۷۰
ST13	مناسب برای کشش	لوازم خانگی		۲۲۰
ST14	مناسب برای کشش عمیق	بدنه خودرو		۲۷۰

۲- فولادهای ساختمانی (سازه ای)

این فولادها بر اساس استاندارد DIN ۱۷۱۰۰ دسته بندی می شوند. در جدول زیر خصوصیات برخی از پرکاربردترین این فولادها را می بینید.

جدول ۵- خصوصیات فولادهای ساختمانی

نام فولاد	حداقل ازدیاد طول بعد از شکست (%)	حداقل استحکام تسلیم (MPa)	حداقل استحکام کششی (MPa)	گروه
	۲۶	۲۳۵	۳۶۰	۱
	۲۴	۲۷۵	۴۳۲	۲
	۲۰	۳۵۵	۵۱۰	۳

نام گذاری این فولادها به صورت زیر می باشد:

ST XX

دو حرف اول کلمه STHAL به معنی فولاد در زبان آلمانی

حداقل استحکام کششی
($\frac{\text{kg}}{\text{mm}^2}$)

$$1 \frac{\text{kg}}{\text{mm}^2} = 9/8 \text{ MPa}$$

ثابت کنید رابطه مقابل صحیح است.

تمرین



با توجه به رابطه بالا نام هر کدام از فولادهای جدول قبل را در ستون آخر بنویسید.

تذکره مهم: اعداد نوشته شده جلوی کد ST در فولادهای کم کربن (۱۲، ۱۳ و ۱۴) ارتباطی با استحکام کششی فولاد ندارد. دلایل این نام گذاری از حوصله این کتاب خارج است.

فولادهای ماشین سازی و مقاوم به سایش

قانون نام گذاری این فولادها به شرح زیر است:

C XX

۱۰۰ میانگین کربن \rightarrow نماد شیمیایی عنصر کربن \leftarrow

مثلا اگر فولادی دارای ۰/۴۵٪ کربن باشد به آن C۴۵ گفته می شود.
 نکته: در صورتی که فولاد به خوبی تصفیه شود و ناخالصی فسفر و گوگرد آن کمتر از ۰/۰۳۵٪ باشد
 بعد از حرف C از حرف K (ابتدای کلمه Klar به معنای تمیز در زبان آلمانی) استفاده می شود.
 مثلا CK۴۵

تمرین



فولاد CK۷۵ برای ساخت چه قطعاتی استفاده می شود و چه خصوصیتی دارد؟
 (راهنمایی: می توانید از جدول زیر استفاده کنید.)

در جدول زیر برخی از پر مصرف ترین فولادهای مورد استفاده صنعت به همراه کاربردهایشان نشان داده شده است.

جدول ۶ - برخی از فولادهای پر کاربرد

ویژگی	تصویر	کاربرد	کد فولاد
قابلیت خمکاری	 	کانال کولر، رینگ اتومبیل	ST12
قابلیت کشش		بدنه لوازم خانگی (یخچال، فریزر، ماشین لباسشویی و...)	ST13

<p>شکل پذیری عمیق</p>		<p>بدنه خودرو</p>	<p>ST14</p>
<p>استحکام و جوش پذیری مناسب</p>		<p>تیر آهن، تیر ورق، صندلی و نیمکت، میخ، پیچ و پرچهای سایز کوچک و متوسط، اتصالات لوله‌ای شکل پلها، مخازن ذخیره آب، لوله‌های انتقال آب، قاب ماشین‌آلات متوسط و کوچک</p>	<p>ST37</p>
<p>مشابه ST37</p>		<p>مشابه ST37</p>	<p>ST44</p>




<p>استحکام و چقرمگی بالا و جوش پذیری مطلوب</p>		<p>تیرآهن‌های بزرگ، پیچ و پرچهای سایز بزرگ، اجزای پل‌های عبور خودرو، سکوی نفتی، بدنه کشتیهای باری، میل فرمان خودرو، شاسی لکوموتیو و واگنهای قطار، قاب ماشین‌آلات سنگین (نورد، پرس) مخازن تحت فشار، مخازن ذخیره نفت و گاز و لوله‌های انتقال نفت</p>	<p>ST52 ماشین</p>
<p>استحکام بالا و جوش پذیری متوسط</p>		<p>قطعات انتقال قدرت (میل لنگ، شاتون و ...) در موتورسیکلت و خودروهای کوچک، زنجیر چرخ موتورسیکلت، چرخ‌دنده‌های کوچک</p>	<p>CK35</p>

<p>استحکام خیلی بالا مقاومت به سایش مناسب جوش پذیری کم</p>	  	<p>قطعات انتقال قدرت بزرگ (میل لنگ، شاتون محورهای انتقال قدرت و ...)، زنجیرهای سنگین، پیچ و مهره‌های مورد نیاز در بارگذاری‌های سنگین، قالب کشش، غلتک خمکاری ورق</p>	<p>CK45</p>
<p>استحکام بالا مقاومت به سایش خوب تافنس کم عدم جوش پذیری</p>	  	<p>فنرهای تخت و مارپیچ، قالب کشش، الماس شیشه بری، مته، قیچی و تیغه در صنایع چوب و کاغذ</p>	<p>CK60 و CK75</p>

به نظر شما برای ساخت قسمت‌های فلزی وسایل زیر چه فولادی مناسب است؟ (از جدول قبل استفاده کنید.)



فولاد پیشنهادی	ویژگی	تصویر
ST۳۷	استحکام و جوش پذیری	 <p>بدنه دوچرخه</p>
		 <p>پایه نیمکت</p>
		 <p>چرخ دنده بزرگ</p>
		 <p>پایه تابلو</p>
		 <p>ورق آج‌دار</p>

		 <p>پدال دوچرخه</p>
		 <p>غلنک خم کاری</p>
		 <p>واشر</p>
		 <p>کیس کامپیوتر</p>
		 <p>درب</p>

		 <p>(خطوط لوله)</p>
		 <p>چکش</p>
		 <p>قیچی</p>

فولاد آلیاژی

اگر به ترکیب فولاد ساده کربنی مقداری عناصر دیگر را برای بهبود خواص فولاد اضافه نمائیم، فولاد آلیاژی تولید می شود.

در جدول ۷ برخی عناصر آلیاژی و تأثیر آن در فولاد نشان داده شده است.

جدول ۷- تأثیر عناصر آلیاژی مختلف در فولادها

کاربرد	تأثیر بر خواص فولاد	نماد شیمیایی	عنصر
	افزایش استحکام و چقرمگی	Mn	منگنز
	افزایش مقاومت به اکسید شدن در دمای بالا	Si	سیلیسیم
	افزایش مقاومت به خوردگی افزایش استحکام و سختی	Cr	کروم
	افزایش مقاومت به خوردگی افزایش استحکام و چقرمگی	Ni	نیکل

	<p>افزایش چشمگیر چقرمگی افزایش استحکام در دمای بالا</p>	<p>Mo</p>	<p>مولیبدن</p>
	<p>افزایش چشمگیر چقرمگی و استحکام افزایش استحکام در دمای بالا</p>	<p>V</p>	<p>وانادیم</p>
	<p>افزایش مقاومت به خوردگی در هوا</p>	<p>Cu</p>	<p>مس</p>
	<p>تامین سختی در دمای بالا</p>	<p>W</p>	<p>تنگستن</p>

	<p>بهبود قابلیت ماشین کاری</p>	<p>S</p>	<p>گوگرد</p>
---	--------------------------------	----------	--------------

برای تشخیص فولاد ساده کربنی از فولاد آلیاژی می بایست جدول آنالیز شیمیایی هر فولاد را مشاهده کنید. سپس به غیر از آهن و کربن مقدار سایر عناصر را با جدول زیر مقایسه کنید اگر مقدار هر عنصر از اعداد جدول کمتر بود آن عنصر، عنصر آلیاژی محسوب نمی شود. اگر در پایان هیچ عنصر آلیاژی نیافتید، فولاد ساده کربنی است.

نکته



جدول ۸- محدوده عناصر آلیاژی در فولاد

عنصر	Cr	Ni	Mn	W	Cu	Mo	P	S	Si	Ti	V
حداقل مقدار به عنوان عنصر آلیاژی (درصد وزنی)	٪۰/۱۳	٪۰/۱۳	٪۱/۶۵	٪۰/۱۴	٪۰/۱۴	٪۰/۱۰۸	٪۰/۱۰۵	٪۰/۱۰۵	٪۰/۱۶	٪۰/۱۰۶	٪۰/۱

مثال

در جدول زیر نمونه ای از آنالیز یک تیر آهن که از جنس فولاد ساده کربنی (فولاد شماره ۱) و آنالیز ظروف آشپزخانه از جنس فولاد آلیاژی (فولاد شماره ۲) آمده است. (همه اعداد بر اساس درصد وزنی می باشند).

فولاد	C%	Si%	Mn%	S%	P%	Cr%	Ni%	Mo%	Tn%	Cu%	Fe%
۱	۰/۱۶	۰/۳۲	۰/۶۳	۰/۰۰۸	۰/۰۲۱	۰/۰۳	۰/۰۱	۰/۰۰۲	۰/۰۰۵	۰/۰۰۷	الباقی
۲	۰/۰۳	۰/۸۳	۱/۷۲	۰/۰۰۱	۰/۰۰۱	۱۸/۹۱	۸/۷۳	۰/۰۱	۰/۰۰۱	۰/۰۰۲	الباقی

عناصر همراه در فولاد شماره ۱ و عناصر آلیاژی در فولاد شماره ۲ را همراه با مقدار آنها مشخص کنید.

تمرین



فولادهای آلیاژی

فولادهای آلیاژی بسیار متنوع می باشند. یکی از مهم ترین گروه های فولاد های آلیاژی فولاد های زنگ نزن (Stainless Steel) می باشد. این فولاد ها که در زبان محاوره ای در ایران به غلط به استیل معروف شده اند دارای مقاومت به خوردگی در آب و هوا و برخی از محیط های شیمیایی می باشند. این فولادها به دلیل وجود عنصر کروم (Cr) در برابر اکسیداسیون، از خود مقاومت نشان می دهند. غیر از کروم عناصر دیگری مانند نیکل، مولیبدن، سیلیسیم و منگنز به عنوان عنصر آلیاژی محسوب می شوند.

در تعداد محدودی از کتب و یا منابع نام این فولاد را فولاد ضد زنگ می نامند. ضد زنگ ماده شیمیایی است که برای جلوگیری از اکسید شدن فولاد بر روی سطح محصولات فولادی اعمال می شود. بنابراین استفاده از عبارت «ضد زنگ» اشتباه است.

نکته



مصارف فولادهای زنگ نزن بسیار متنوع است. فولادهای زنگ نزن به دو گروه اصلی تقسیم می شوند:

۱- فولادهای زنگ نزن کروم دار

۲- فولادهای زنگ نزن کروم - نیکل دار

گروه اول علاوه بر مقاومت به خوردگی مطلوب، بسیار سخت و مستحکم می باشند و از آنها برای ساخت چاقو، تیغ جراحی، ساطور و ... استفاده می شود.

گروه دوم دارای مقاومت به خوردگی عالی هستند و بسیار نرم و شکل پذیرند بنابراین برای ساخت بشقاب، لیوان، مخازن نگهداری مواد غذایی و .. استفاده می شوند.

نام گذاری فولادهای زنگ نزن


مشهورترین روش نام گذاری فولادهای زنگ نزن روش AISI (انجمن آهن و فولاد آمریکا) می باشد. در این روش فولادهای کروم دار با کد ۴×× و فولادهای کروم - نیکل دار با کد ۳×× نام گذاری می شوند. مانند:

الف: فولادهای زنگ نزن کروم دار ۴۱۰، ۴۲۰ و ۴۳۰

ب: فولادهای زنگ نزن کروم - نیکل دار ۳۰۴، ۳۰۴L، ۳۱۶، ۳۱۶L، ۳۲۱

در جدول صفحه بعد برخی از کاربردهای فولادهای زنگ نزن ذکر شده است به نظر شما علت انتخاب در هر کاربرد چیست؟

جدول ۹- کاربردهای فولادهای زنگ نزن

کاربرد	ترکیب شیمیایی	کد فولاد زنگ نزن
  	$\text{Cr} = \%18 - \%20 \quad \text{Ni} = \%8 - \%10$	$304-304L$



Cr = ٪۱۶-٪۱۸ Ni = ٪۱۱ - ٪۱۳

Mo = ۲٪ - ۳٪

۳۱۶-۳۱۶ L



Cr = ٪۱۲

۴۱۰



آلومینیم

آلومینیم پس از آلیاژهای فولاد و چدن بیشترین مصرف را در میان آلیاژهای صنعتی دارا می باشد. این فلز دارای خواص ویژه ای است که باعث شده با وجود قیمت نسبتا بالای آن بسیار مورد استفاده قرار گیرد. این ویژگی عبارتند از:

- ۱- چگالی پایین (27 gr/Cm^3) که حدودا ۶۵٪ سبک تر از آهن می باشد.
- ۲- مقاومت به خوردگی خوب
- ۳- شکل پذیری بالا
- ۴- انتقال حرارت و الکتریسیته بالا
- ۵- اکسید خوراکی
- ۶- استحکام متوسط (البته در آلومینیم های آلیاژی)




در جدول زیر برخی از کاربردهای آلومینیم آمده است. بنویسید در هر کاربرد چه ویژگی هایی باعث انتخاب آلومینیم شده است؟

تمرین



جدول ۱۰- کاربردهای آلیاژ آلومینیم

ویژگی	محصول
	
	
	

نام گذاری آلیاژهای آلومینیم

آلیاژهای آلومینیم به هفت گروه تقسیم می شوند. در جدول زیر آنالیز شیمیایی و کاربرد هر گروه نوشته شده است.

جدول ۱۱- آلیاژهای آلومینیم

شماره گروه	ترکیب شیمیایی	ویژگی	کاربرد
۱۰۰۰	آلومینیم خالص	انعطاف پذیری - رسانایی - استحکام بسیار کم	کابل انتقال برق فشار قوی، فویل آشپزخانه
۲۰۰۰	آلومینیم + مس	استحکام بالا - شکل پذیری کم	بدنه هواپیما
۳۰۰۰	آلومینیم + منگنز	انعطاف پذیری - استحکام متوسط	لوازم آشپزخانه - قوطی نوشابه
۴۰۰۰	آلومینیم + سیلیسیم	مقاومت به خوردگی خوب - سیالیت بالا	فیلر جوشکاری
۵۰۰۰	آلومینیم + منیزیم	استحکام بالا - شکل پذیری مناسب	بدنه واگن مترو
۶۰۰۰	آلومینیم + منیزیم + سیلیسیم	استحکام بالا	درب و پنجره
۷۰۰۰	آلومینیم + روی	استحکام بسیار بالا	بدنه تانک

مس و آلیاژهای آن

مس قدیمی ترین فلز صنعتی است که بشر از آن برای ساخت مصنوعات مورد نیاز خود استفاده نمود. اهمیت این فلز به قدری است که بخشی از تمدن بشری با نام یکی از آلیاژهای آن پیوند خورده است.

تمرین



نام آلیاژ مورد نظر و حدود زمانی تمدن بشر که هم نام با این آلیاژ بوده است بیابید.

مس دارای ویژگیهای منحصر به فردی است که برخی از آنها عبارت است از:

- ۱- رسانایی الکتریکی بسیار زیاد
- ۲- رسانایی حرارتی خوب
- ۳- جذابیت و تنوع رنگ آلیاژهای مختلف آن
- ۴- شکل پذیری عالی
- ۵- مقاومت به خوردگی بالا

تمرین



با دقت در محیط اطراف خود برای هر کدام از خواص فوق قطعه ای نام ببرید. (مثلا شکل پذیری عالی: شیپور)

مس دارای آلیاژهای گوناگونی است که در جدول زیر برخی از آلیاژهای مشهور آن را می بینید.

جدول ۱۲- آلیاژهای مس

آلیاژ	نام تجاری	خصوصیات	کاربرد
	مس الکترولیتی	هدایت الکتریکی بسیار بالا	
مس خالص	خالص تجاری	هدایت حرارتی و شکل پذیری عالی	

	<p>جذابیت ظاهری - مقاومت به خوردگی</p>	<p>برنج</p>	<p>مس + روی</p>
	<p>مقاومت به خوردگی - استحکام مناسب</p>	<p>برنز قلع</p>	<p>مس + قلع</p>
	<p>جذابیت ظاهری - مقاومت به خوردگی عالی</p>	<p>برنز نیکل</p>	<p>مس + نیکل</p>
	<p>مقاومت به خوردگی عالی - استحکام بسیار بالا</p>	<p>برنز آلومینیم</p>	<p>مس + آلومینیم</p>

نکته

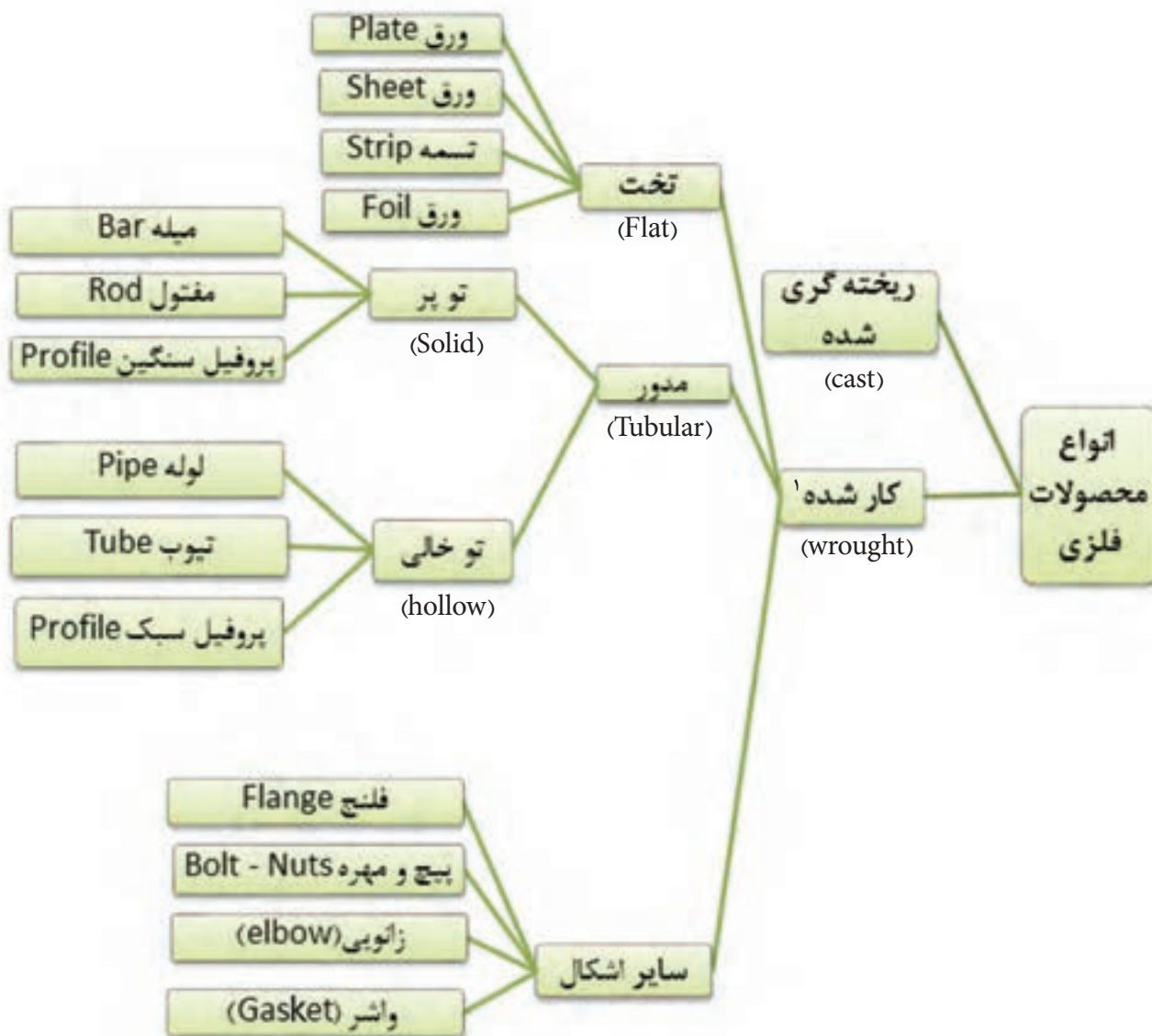
به کلیه آلیاژهای مس به غیر از آلیاژ مس با روی برنز گفته می‌شود.



برای مطالعه

شکلهای گوناگون محصولات فلزی

محصولات فلزی به شکل های گوناگونی تولید می شوند. هر کدام از این شکل ها دارای مشخصات و کاربردهای گوناگونی می باشند. در تصویر زیر انواع محصولات فلزی نشان داده شده است.



شکل ۶: شکل های گوناگون محصولات فلزی

۱- محصول کار شده به محصولی گفته می شود که شمش فلزی با یکی از فرایندهای شکل دهی مانند نورد، آهنگری، کشش و .. تبدیل به محصول با شکل مشخصی می شود.

ورق

محصولات تخت (ورق‌ها) دارای انواع گوناگونی می‌باشند. در جدول زیر به انواع آنها و مشخصاتشان اشاره شده است.

کاربرد	عرض (میلی متر)	ضخامت (میلی متر)	نام
ساخت سازه‌هایی مانند تیر ورق، بدنه جرثقیل، بدنه کشتی و ...	> 250	≥ 5	ورق (Plate)
ساخت محصولات شکل پذیر مانند بدنه خودرو	> 600	< 5 ≥ 0.2	ورق (Sheet)
بسته‌بندی محصولات	< 600	< 5 ≥ 0.2	تسمه (Strip)
بسته‌بندی	< 300	< 0.2	ورق (Foil)

نحوه سفارش گذاری و خرید ورق

- برای خرید ورق فلزی ویژگیهای زیر باید هنگام خرید در نظر گرفته شود:
- ۱- طول، عرض و ضخامت (معمولاً بر حسب میلی متر)
 - ۲- جنس ورق (سیاه، رنگی، گالوانیزه، عاج دار، روغنی، قلع اندود، آلومینیم، استنلس استیل و ...)
 - ۳- کیفیت سطحی (معمولی، بدون خش، براق)
 - ۴- وزن ورق
 - ۵- تعداد برگه‌ها

۱- این محدوده بر اساس استاندارد ASTM آمریکا می‌باشد. در استاندارد اروپا محدوده ضخامت بیش از ۳ میلی متر می‌باشد.

مثال ۱: در جدول زیر نمونه فرم خرید ورق نشان داده شده است.

ردیف	ورق	کد ورق	ابعاد	تعداد
۱	سیاه ^۱	ST۳۷	۱۲۰۰×۱۵۰۰×۱۵	۵
۲	سیاه	ST۳۷	۶۰۰۰×۱۲×۱۰۰۰	۴
۳	سیاه	ST۵۲	۱۲۰۰۰×۲۰×۲۰۰۰	۳
۴	گالوانیزه		۲۰۰۰×۱۰۰۰×۳	۱۰
۵	استیل	۳۰۴L	۱۰۰۰×۵۰۰×۲	۳
۶	روغنی ^۲	ST۱۲	۲۰۰۰×۱۰۰۰×۰/۸	۱۰

مثال ۲: نمونه فاکتور فروش ورق به شکل زیر ارائه می شود: دقت کنید.

فاکتور فروش آرم و علامت فروشنده						
شماره:						
تاریخ:						
فروشنده:						
خریدار:						
ردیف	شرح کالا	ضخامت (mm)	ابعاد ورق (mm) (عرض × طول)	وزن تئوری ^۲ (Kg)	تعداد	وزن باسکول ^۴ (Kg)
۱	ورق ST۳۷، مبارکه ^۵	۶	عرض ۱۵۰۰		۱ کلاف	۱۹/۲۰۰
۲	ورق ST۳۷، کاویان	۲۵	۱۲۰۰۰×۲۰۰۰	۶۰۰	۵ برگ	۳۰۸۳
۳	ورق روغنی، مبارکه، ST۱۲	۱	۲۰۰۰×۱۰۰۰	۲	۱۰ برگ	۲۰۰۸
۴	ورق سفید عاج دار ^۶	۱/۵	۶۰۰۰×۱۰۰۰	۹	۵ برگ	۴۶/۲۵

- ۱- به ورق سیاه ورق نورد گرم نیز گفته می شود.
 ۲- به ورق روغنی ورق سفید یا ورق نورد سرد نیز گفته می شود.
 ۳- وزن تئوری وزنی است که حاصل ضرب چگالی در حجم سفارش می باشد. ۶- در ورقهای عاج دار نام طرح عاج هم ذکر می شود.
 ۴- وزن کل محموله که توسط باسکول توزین می شود.
 ۵- معمولاً در کنار مشخصات ورق نام کارخانه سازنده نوشته می شود.

تحقیق



چرا وزن تئوری با وزن باسکول متفاوت است؟

تمرین



با جست و جو در اینترنت نام چند شرکت ورق سازی ایرانی را بنویسید. همچنین لیست محصولات آنها را استخراج کرده و مشخصات ورقهای تولیدی این شرکتها را در یک جدول با هم مقایسه کنید.

ارزشیابی نهایی

شایستگی	استاندارد عملکرد	نمره شایستگی	شاخص
تشخیص علل استفاده از مواد مهندسی در ساخت مصنوعات فلزی	مشخص نمودن خواص مورد نیاز انتخاب شده برای ساخت مصنوعات فلزی	۳	۱- انتخاب ماده بر اساس هزینه تمام شده و اقتصاد تولید ۲- جایگزین مناسب بر اساس موجودی بازار و سهولت دسترسی
انتخاب ماده مهندسی برای ساخت مصنوعات فلزی		۲	۱- تعیین خصوصیات اصلی ماده مورد نیاز در ساخت یک مصنوع ۲- تعیین خصوصیات فرعی ماده مورد نیاز در ساخت یک مصنوع ۳- انتخاب ماده مهندسی مناسب ۴- دسته بندی مواد مهندسی از نظر خاصیت های اصلی مشخص شده
		۱	عدم رعایت شاخص های ۲ و ۴ از دسته شاخص های نمره ۲
توضیحات: در نمره ۲، شاخص های اصلی نیست و اگر به آن اشاره نشد، نمره کامل قابل احراز است.			



پودمان ۴

محاسبات در تولید



واحد یادگیری ۴

محاسبات در تولید

مقدمه

دانستن هزینه ای که برای تولید یک محصول صرف می شود بسیار مهم است زیرا این محاسبات هستند که قیمت محصول نهایی و سود شما را مشخص می کنند و ضامن بقای مجموعه تولیدی در بازار رقابتی است. هزینه های تولید شامل هزینه های متنوعی مانند نیروی کار، مواد خام، مواد مصرفی، منابع تولیدی و هزینه سربار است. علاوه بر این، موارد دیگری مانند مالیات یا حق امتیاز نیز در هزینه های تولید در نظر گرفته می شود.

آیا تا به حال پی برده اید؟

- قیمت محصولات مختلف صنایع فلزی چگونه تعیین می شود؟
- چه عواملی روی قیمت محصول تاثیر دارند؟
- چقدر هزینه می شود تا یک محصول تولید شود؟
- دانستن علم محاسبات چه کمکی در بهای تمام شده محصول می کند؟
- سود سازنده محصول چقدر است؟

هدف از این شایستگی آشنایی هنرجو با محاسبات در تولید، عوامل مؤثر بر هزینه ساخت محصول شامل نیروی انسانی، مواد اولیه، مواد مصرفی، تولید و تجهیزات و حمل و نقل و تشخیص گردش کار ساخت محصولات می باشد. به کمک محاسبات تولید قیمت تمام شده محصول تعیین می شود و با توجه به این قیمت، می توان میزان سود را تعیین نمود و یا از ضرر و زیان احتمالی آگاه شد.

اهمیت محاسبات هزینه در تولید

هدف از ایجاد یک مجموعه تولیدی چیست؟
میزان سود یک مجموعه تولیدی چه نقشی در رشد آن مجموعه دارد؟
چه روش هایی برای بررسی و شناخت میزان سود یا زیان تولید یک محصول وجود دارد؟
داشتن اطلاعات فنی و تخصصی در مورد تولید یک محصول به چه میزان می تواند در سود دهی آن تأثیرگذار باشد؟



شکل ۱

خصوصیات مقایسه تولیدات سنتی و صنعتی

تولیدات به روش سنتی

- کوچک بودن کارگاه های تولیدی
- تولید به روش دستی
- حجم پایین تولید
- تضمین سفارش
- عدم رقابتی بودن بازار
- تنوع کم محصولات

شرایط تولید یک محصول و تعیین میزان سود،
بیشتر تحت کنترل اشخاص تولید کننده بود.

کاهش هزینه و افزایش کیفیت و ایجاد
قابلیت‌های اضافه می‌تواند در بازار رقابتی،
برای تولیدکننده، امتیاز ایجاد کند

– پیشرفت تکنولوژی
– بزرگ‌تر شدن مجموعه‌های تولیدی
– رقابت زیاد در بازار
– تنوع در کیفیت و قیمت محصولات

در روش‌های سنتی تولیدکننده می‌توانست محصولات خود را ساده‌تر عرضه کند، ولی در روش صنعتی فروش محصول تابع شرایط زیادی از جمله رقابت، زیبایی، عرضه، تقاضا و کیفیت است.



شکل ۳



شکل ۲

کیفیت و قیمت بسیار وابسته به یکدیگر می‌باشند.

برای رسیدن به کیفیت مطلوب همراه با قیمت مناسب، باید الزامات زیر را رعایت نمود:

- ۱- افزایش دانش فنی
- ۲- استفاده از تکنولوژی‌های پیشرفته
- ۳- انتخاب بهینه مواد
- ۴- انتخاب فرایندهای تولید مناسب

حتماً باید قبل از شروع یک فعالیت تولیدی به این موضوع توجه شود که میزان سرمایه لازم برای راه اندازی یک کارگاه صنعتی کوچک یا یک مجموعه تولیدی بزرگ، و هزینه‌های لازم برای تولید یک محصول، محاسبه و ارزیابی شود تا بتوان تصمیم درستی گرفت. به طور مثال ممکن است پس از محاسبات انجام شده در تولید یک محصول به این نتیجه برسیم که از لحاظ اقتصادی توجیه نخواهد داشت، پس یا باید از تولید آن صرف نظر کنیم یا اینکه بتوانیم با استفاده از روش‌های مشخص، هزینه تمام شده محصول را کاهش دهیم، یا قابلیتی به محصول اضافه کنیم که جذابیت آن برای مشتری بیشتر شود تا بتوانیم محصول را به قیمت بالاتری به فروش برسانیم. برای محاسبه هزینه‌های تولید یک محصول، ابتدا باید عوامل تعیین‌کننده در ساخت آن را معین کنیم. از جمله:

هزینه مواد اولیه

هزینه مواد مصرفی

هزینه نیروی انسانی

هزینه‌های مربوط به حمل و نقل

هزینه محل تولید و تجهیزات

به‌طور کلی محاسبه برخی هزینه‌ها مانند مواد اولیه به سادگی و با تفکیک نقشه‌ها و یک بررسی ساده در بازار قابل محاسبه می‌باشد ولی برخی دیگر مانند هزینه‌های جوشکاری نیاز به محاسبه دقیق‌تر دارند.



با توجه به جدول ۱ بحث کنید که برای محاسبه هزینه‌های تولید یک محصول فلزی نیاز به چه دانش و مهارتی می‌باشد؟

جدول ۱

محاسبات هزینه‌های جوشکاری		سازنده مصنوعات فلزی
آشنایی با چیدمان کارخانه‌ها و روش‌های تولید		
شناخت تجهیزات و فناوری‌های نوین		
شناخت فرایندهای جوشکاری		
شناخت مواد، خواص و کاربرد آنها		

فرایند جوشکاری واقعا چقدر هزینه دارد؟

چطور ممکن است یک اتصال مشابه که توسط چند نفر جوشکاری شده هزینه‌های مختلفی داشته باشند؟

مثال:

به نظر شما یک خط جوش گوشه به طول ۱۵۰ متر و بعد ۶ میلی‌متر چقدر هزینه دارد؟

جدول ۲

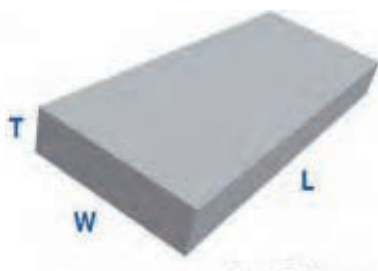
جوشکار سوم	جوشکار دوم	جوشکار اول
<p>■ از wps پیروی نکرده و با شدت جریان ۱۸۰ آمپر جوشکاری کرده است.</p>	<p>■ از wps پیروی نکرده و با شدت جریان ۲۲۵ آمپر جوشکاری کرده است.</p>	<p>■ مطابق wps و با شدت جریان ۲۵۰ آمپر جوشکاری کرده است.</p>
<p>■ یک جوش گوشه با ۴mm بیشتر از نیاز (بعد کل جوش ۱۰mm می باشد) و ۱۲kg مصرف بیشتر فلز پایه.</p>	<p>■ یک جوش گوشه با ۲mm بیشتر از نیاز (بعد کل جوش ۸mm می باشد) و ۸kg مصرف بیشتر فلز پایه.</p>	<p>■ یک جوش گوشه با بعد ۶mm و رسوب ۲۲kg از فلز پر کننده ایجاد کرده است.</p>
<p>■ ۲۴ ساعت نیروی انسانی بیشتر برای این کار استفاده شده است.</p>	<p>■ ۱۶ ساعت نیروی انسانی بیشتر برای این کار استفاده شده است.</p>	<p>■ ۸ ساعت نیروی انسانی برای انجام این کار استفاده شده است.</p>
<p>هزینه تمام شده: ۱/۷۰۰/۰۰۰ تومان</p>	<p>هزینه تمام شده: ۱/۲۰۰/۰۰۰ تومان</p>	<p>هزینه تمام شده: ۷۵۰/۰۰۰ تومان</p>

این اتفاق هرروز تکرار می شود

بر آورد مواد اولیه

در اکثر مصنوعات فلزی سنگین برای بدست آوردن هزینه مواد اولیه می توان با محاسبه جرم و استعلام قیمت برآورد مواد اولیه را انجام داد، به طور مثال برای محاسبه جرم نمونه صفحه بعد، ابتدا محصول را به شکل های استاندارد تفکیک کرده و سپس با محاسبه حجم و داشتن چگالی ماده اولیه، جرم آن را محاسبه می کنیم.

فرمول محاسبه وزن ورقهای فولادی



$$M = L \times W \times T \times D$$

M = جرم
L = طول ورق
W = عرض
T = ضخامت
D = چگالی

شکل ۴

چگالی آهن در شرایط استاندارد عدد $7/86$ گرم بر سانتی متر مکعب تعریف شده است.



مثال: جرم قطعه زیر را که از جنس فولاد ساخته شده است را محاسبه کنید؟

راه حل:

ابتدا قطعات را به سه بخش A و B و C تقسیم می کنیم.

مساحت سطح \rightarrow عرض \times طول	عرض \times طول	$\frac{\text{عرض} \times \text{طول}}{2}$
$300 \times 250 = 75000 \text{ mm}^2$	$500 \times 200 = 100000 \text{ mm}^2$	$\frac{500 \times 100}{2} = 25000 \text{ mm}^2$
حجم \rightarrow ضخامت \times مساحت سطح	ضخامت \times مساحت سطح	ضخامت \times مساحت سطح
$75 \times 0,3 = 22,5 \text{ m}^3$	$100 \times 0,3 = 30 \text{ m}^3$	$100 \times 0,3 = 7,5 \text{ m}^3$

حجم کل \rightarrow حجم A + حجم B + حجم C $\rightarrow 22,5 + 30 + 7,5 = 60 \text{ m}^3$		
وزن کل قطعه \rightarrow چگالی \times حجم کل قطعات $\rightarrow 60 \times 7,86 = 471,1 \text{ Kg}$		

شکل ۵



□ به نظر شما برای محاسبه مواد اولیه محصول بالا، صرفاً به دست آوردن جرم خام محصول کافی می باشد؟

□ پژوهش کنید آیا معیار جرمی برای تمام موادهای اولیه ملاک مناسبی برای ارزیابی می باشد؟

محاسبه جرم نیم ساخته های فلزی نورد شده

برای محاسبه جرم نیم ساخته فلزی نورد شده (تیر آهن، نبشی، قوطی، سپری) می توان با مراجعه به جداول رایج (اشتال) و به دست آوردن جرم واحد طول آنها، به سادگی جرم را محاسبه نمود.

جدول ۳

وزن		ابعاد و رواداری ها بر حسب میلی متر										
رواداری %	وزن یک متر	شعاع انحنای گوشه ها r	ضخامت بال		ضخامت جان		عرض بال		ارتفاع		نمره تیر آهن I-2	
			رواداری	مقدار اسمی	رواداری	مقدار اسمی	رواداری	مقدار اسمی	رواداری	مقدار اسمی		
±۴	±۶	۱۰/۴	۷	±۱	۶/۳	±۰/۵	۴/۴	±۲	۶۲	±۲	۱۲۰	۱۲
		۱۲/۹	۷		۶/۹		۴/۷		۷۳		۱۴۰	۱۴
		۱۵/۸	۹		۷/۴		۵/۱	+۳	۸۲	-۳	۱۶۰	۱۶
		۱۸/۸	۹		۸/۱		۵/۳	-۳	۹۱	-۲	۱۸۰	۱۸
		۲۲/۴	۱۲	±۱/۵	۸/۵	±۰/۷۵	۵/۶		۱۰۰		۲۰۰	۲۰
		۲۶/۳	۱۲		۹/۳		۵/۹		۱۱۰		۲۲۰	۲۲
		۳۰/۷	۱۵		۹/۸		۶/۲		۱۲۰	±۳	۲۴۰	۲۴
		۳۶/۱	۱۵		۱۰/۲		۶/۶		۱۳۵		۲۷۰	۲۷
۴۲/۳	۱۵	±۲	۱۰/۷	±۱	۷/۱		۱۵۰	±۳	۳۰۰	۳۰		

مثال

برای ساخت یک سازه فلزی، نیاز به ۵ شاخه تیر آهن ۱۶ و ۳ شاخه تیر آهن ۱۴ می باشد. جرم مورد نیاز را محاسبه نمایید.

جرم یک متر تیر آهن ۱۶ برابر است با ۱۵/۸ Kg

جرم یک شاخه تیر آهن ۱۶

جرم ۵ شاخه ۱۶:

$$۱۲ \times ۱۵/۸ = ۱۸۹/۶ \text{ kg}$$

$$۵ \times ۱۸۹/۶ = ۹۴۸ \text{ kg}$$

جرم یک متر تیر آهن ۱۴ برابر است با ۱۲/۹ Kg

جرم یک شاخه تیر آهن ۱۴

جرم ۳ شاخه ۱۴:

$$۱۲/۹ \times ۱۲ = ۱۵۴/۸ \text{ kg}$$

$$۱۵۴/۸ \times ۳ = ۴۷۵/۲ \text{ kg}$$

$$۴۷۵/۲ + ۹۴۸ = ۱۴۲۳/۲ \text{ kg}$$

جرم کل تیر آهن مورد نیاز :

نکته

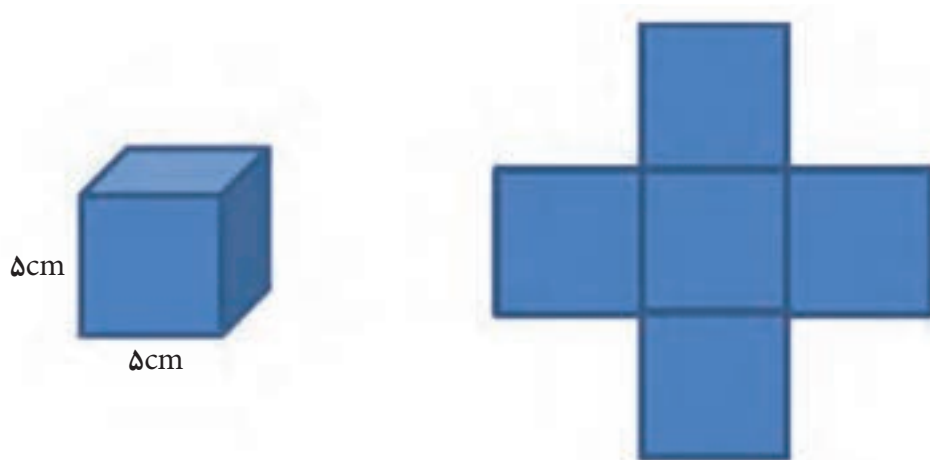
به طور معمول تیرآهن و میلگرد، در طول‌های استاندارد ۱۲ متری، و پروفیل‌هایی مانند قوطی، ناودانی، نبشی و سپری در طول‌های ۶ متری تولید می‌شوند.



برآورد مواد اولیه در یک محصول ساخته شده از ورق:

۱- نقشه گسترده ورق ترسیم شود

ضخامت قطعه ۲ میلی متر و فرایند ساخت جوشکاری در نظر گرفته شود



شکل ۶

مساحت ورق مورد نیاز برای سفارش ساخت قطعه بالا را محاسبه کنید.

فعالیت
کلاسی



نکته

در این نوع محاسبات باید فرایندهای ساخت در نظر گرفته شود، مثلاً اگر در ساخت محصول از پیچک استفاده می‌شود باید در محاسبات لحاظ شود.



وزن یا واحد مورد نیاز برای سفارش و ساخت تعیین و محاسبه شود. (کیلوگرم، متر مربع، عدد)

نکته



اشتباه رایجی که معمولاً در محاسبه مواد اولیه رخ می‌دهد این است که محاسبه بر اساس میزان مواد اولیه مورد نیاز برای ساخت محصول انجام می‌شود، در صورتی که ابتدا باید ابعاد استاندارد مواد خام موجود در بازار بررسی شود، سپس این ابعاد با نقشه محصول مطابقت داده شود و میزان دور ریز مواد نیز از همان ابتدا در محاسبات در نظر گرفته شود. چه بسا در تولید انبوه یک محصول میزان دور ریز و ابعاد استاندارد ورق‌های موجود در بازار، عامل تعیین‌کننده‌ای در ابعاد نهایی محصول می‌باشد. به طور معمول ضایعات فلزی پس از جمع‌آوری به کارخانه‌های بازیافت ضایعات فروخته می‌شوند و قیمت آن‌ها بر اساس نوع، جنس، ضخامت، ابعاد و سایر پارامترها می‌تواند از ۱۰ تا حدود ۸۰ درصد قیمت مواد اولیه خام باشد.

تحقیق



■ در مورد دلیل دامنه زیاد قیمت بازیافت مواد اولیه در بازار تحقیق کنید.

یکی دیگر از راه‌های بدست آوردن جرم مواد اولیه استفاده از جداول می‌باشد.

جدول ۴

ردیف	طول (میلیمتر)	عرض (میلیمتر)	ضخامت (میلیمتر)	وزن (کیلوگرم)
۱	۲۰۰۰	۱۰۰۰	۰/۳۰	۵
۲	۲۰۰۰	۱۰۰۰	۰/۴۰	۶
۳	۲۰۰۰	۱۰۰۰	۰/۵۰	۸
۴	۲۰۰۰	۱۰۰۰	۱	۱۶
۵	۲۰۰۰	۱۰۰۰	۲	۳۲
۶	۲۰۰۰	۱۰۰۰	۳	۴۸

جدول ۵: برخی ابعاد استاندارد و جرم ورق سیاه رایج در ایران

ردیف	طول (میلی متر)	عرض (میلی متر)	ضخامت (میلی متر)	وزن (کیلوگرم)
۱	۲۰۰۰	۱۰۰۰	۲	۳۲
۲	۲۰۰۰	۱۰۰۰	۳	۴۸
۳	۲۰۰۰	۱۰۰۰	۴	۶۴
۴	۲۰۰۰	۱۰۰۰	۵	۸۰
۵	۲۰۰۰	۱۰۰۰	۶	۹۶
۶	۶۰۰۰	۱۵۰۰	۸	۵۷۶
۷	۶۰۰۰	۱۵۰۰	۱۰	۷۲۰
۸	۶۰۰۰	۱۵۰۰	۱۲	۸۶۴
۹	۶۰۰۰	۱۵۰۰	۱۵	۱۰۸۰
۱۰	۶۰۰۰	۱۵۰۰	۲۰	۱۴۴۰

برای شناخت و اطلاع از جنس ورق به پودمان انتخاب مواد مراجعه شود.
قیمت مواد اولیه را بدست آوریم.

معمولا با مراجعه به بازارهای مختلف و همچنین شرکت‌های سازنده مواد اولیه و سایت‌های اینترنتی این شرکت‌ها می‌توان برآورد قیمت مواد اولیه را انجام داد.

با استفاده از روش‌های ذکر شده در کتاب مدیریت تولید، از چندین مرجع مختلف، قیمت واحد آلومینیم و فولاد را بدست آورید.

تمرین



جدول ۶

ردیف	جنس ماده خام	مرجع ۱	مرجع ۲	مرجع ۳
۱	قیمت آلومینیم (کیلوگرم)			
۲	قیمت فولاد (کیلوگرم)			



جرم ورق مورد نیاز برای سفارش ساخت قطعه صفحه ۱۶۲ را یک بار با فرض اینکه از ورق سیاه برای ساخت استفاده شده و یک بار با فرض اینکه از آلومینیم در ساخت استفاده شده است، محاسبه نموده و جدول زیر را تکمیل کنید.

جدول ۷

ردیف	موضوع	برای فولاد	برای آلومینیم
۱	مساحت ورق مورد نیاز برای سفارش		
۲	جرم ورق مورد نیاز برای سفارش		
۳	مساحت ورق مورد نیاز برای ساخت		
۴	جرم ورق مورد نیاز برای ساخت		
۵	میزان ضایعات		
۶	هزینه مورد نیاز برای خرید مواد اولیه		
۷	هزینه ضایعات		

بر آورد مواد مصرفی جوش

در این مورد ابتدا میزان مواد مصرف شده و سپس قیمت واحد آن را بدست آورید، مثلاً برای الکتروود، سیم جوش باید میزان جرم مصرف شده و قیمت واحد آن را بدست آورید. برای محاسبه هزینه الکتروود و سیم جوش باید به پارامترهای زیر توجه نمود:

- میزان ذوب الکتروود
- نرخ رسوب
- بازده رسوب
- فرایندهای جوشکاری (SMAW, GMAW, GTAW, FCAW)
- طرح اتصال

نرخ یا میزان ذوب الکتروود

جرم الکتروود ذوب شده در واحد زمان می باشد که با استفاده از رابطه زیر قابل محاسبه است:

$$M.R = \frac{(I_1 - I_2)d}{t}$$

I_1 : طول اولیه الکتروود
 I_2 : طول الکتروود باقیمانده پس از جوشکاری
 d : جرم واحد طول هسته الکتروود
 t : زمان روشن بودن قوس

نرخ رسوب

مقدار فلز رسوب داده شده از فلز پرکننده به فلز پایه در واحد زمان را گویند. واحد آن پوند یا کیلوگرم بر ساعت می باشد. (lbs/hr or kg/hr).

$$D.R = \frac{M_2 - M_1}{t}$$

M_1 : جرم قطعه قبل از جوشکاری
 M_2 : جرم قطعه بعد از جوشکاری

۱: این زمان مربوط به مدت زمان روشن بودن قوس می باشد، یعنی زمان تعویض الکتروود یا تمیز کاری در این زمان لحاظ نمی شود.
۲: نرخ رسوب به طور مستقیم با شدت جریان جوشکاری ارتباط دارد.
۳: در مولدهای جریان ثابت مانند SMAW با افزایش جریان، نرخ رسوب افزایش می یابد و در مولدهای ولتاژ ثابت مانند GMAW با افزایش سرعت سیم، نرخ رسوب افزایش می یابد.

نکته



SMAW

شکل ۸



SAW

شکل ۷

تأثیر نوع فرایند در نرخ رسوب

راندمان رسوب

رابطه بین جرم فلز جوش رسوب داده شده با میزان فلز پرکننده مصرف شده می باشد که معمولاً با درصد بیان می شود.

راندمان رسوب، درصدی از فلز پرکننده است که به رسوب جوش تبدیل می شود این پارامتر برای فرایندهای مختلف متفاوت است مثلاً در SMAW حدود ۷۵-۵۵ درصد و در GMAW حدود ۹۷-۹۰ درصد است. این پارامتر وابسته به عواملی مانند دورریز انتهای الکترود، تبخیر الکترود در قوس، تشکیل سرباره و پاشش است.

$$\eta = \frac{D.R.}{M.R.} \times 100$$

وقتی با الکترود روکش دار جوشکاری می کنید، بخشی از آن به عنوان سرباره، پاشش، گاز، دود و ته الکترود هدر می رود.

نکته

مقدار الکترودی که در روش جوشکاری با الکترود دستی به عنوان دور ریز در نظر گرفته می شود را Stub loss (ته الکترود) می گویند.



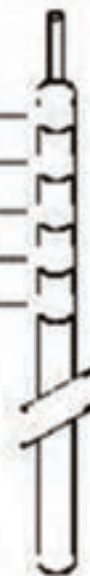
کلاس الکترود	میانگین بازده	طول ته الکترود	Stub Loss **	
			5/32" 6010 % Deposit	% Loss 1/4" Electrode
E6010	63.8%	2"	63.8%	36.2%
E6011	68.5%			
E6012	66.9%	3"	58.5%	41.5%
E6013	66.8%			
E7014	64.6%	4"	53.2%	46.8%
E7016	62.8%			
E7018	69.5%	5"	47.9%	52.1%
E6020	65.2%			
E7024	66.8%	6"	42.6%	57.4%
E7027	68.6%			

* Includes 2" Stub Loss

اتلاف فلز پرکننده به دلیل سرباره، پاشش و بخار

$$\text{راندمان رسوب} = \frac{\text{جرم فلز جوش رسوب داده شده}}{\text{میزان فلز پرکننده مصرف شده}}$$

بازده الکترود و ته الکترود



شکل ۹

جدول ۸: راندمان رسوب براساس میزان باقی مانده الکتروود

طول الکتروود (cm)	بازده رسوب	۵cm ته الکتروود	۷cm ته الکتروود	۱۰cm ته الکتروود	۱۲cm ته الکتروود
30	60%	50%	45%	40%	35%
	65%	54.2%	48.7%	43.3%	37.9%
	70%	58.3%	52.5%	46.6%	40.8%
35	60%	51.4%	47.1%	42.8%	38.5%
	65%	55.7%	51.1%	46.4%	41.8%
	70%	60%	55%	50%	45%
45	60%	53.3%	50%	46.6%	43.3%
	65%	57.7%	54.2%	50.5%	46.9%
	70%	62.2%	58.3%	54.4%	50.5%

راندمان رسوب یک الکتروود ۳۵ سانتی با stub loss ۵ سانت چقدر می باشد؟

تمرین



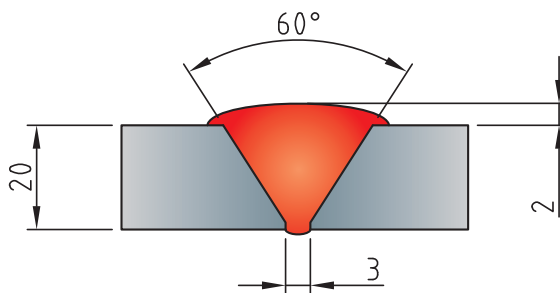
یکی دیگر از روش های محاسبه میزان نرخ رسوب، استفاده از جداول مرتبط با هر فرایند می باشد.

جدول ۹: نرخ رسوب فرایند الکتروود دستی با متغیرات آن

قطر الکتروود (mm)	جریان (آمپر)	ولتاژ (ولت)	(رسوب kg/h) نرخ
2/5mm	70-110	20-30	0.612-0.793
3/25mm	110-140	20-30	1.04-1.22
4mm	140-200	20-30	1.2-1.95
5mm	200-300	20-30	2.17-2.54

حجم و جرم جوش

برای تعیین مقدار جرم جوش می‌توان ابتدا مساحت سطح مقطع جوش را محاسبه نمود و سپس آن را در طول جوش و چگالی فلز پرکننده ضرب نمود.
مثال: حجم و جرم جوش را برای نمونه زیر محاسبه نمایید.



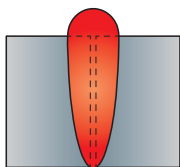
شکل ۱۰

□ بررسی کنید آماده سازی طرح های اتصالی که در زیر آمده است، چه تأثیری در مقدار فلز جوش دارد؟

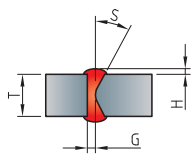
تحقیق



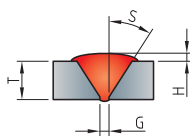
Square Bevel



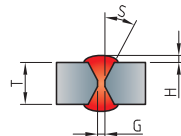
K Bevel



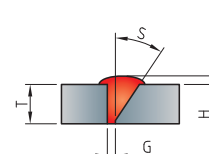
Single V



Double V



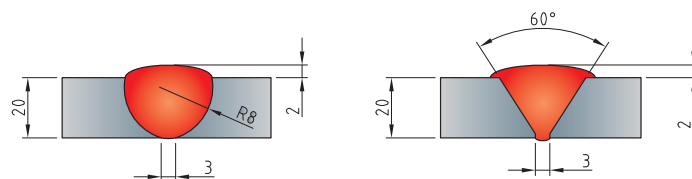
Single Bevel



شکل ۱۱

برای اتصالات داده شده میزان فلز جوش مورد نیاز را محاسبه نموده و با هم مقایسه کنید.
برای کدام طرح اتصال فلز جوش بیشتری مورد نیاز است؟

کار
کلاسی



شکل ۱۲

به نظر شما برای محاسبه میزان الکتروود مورد نیاز برای جوشکاری یک اتصال، صرفاً محاسبه مقدار جوش مطابق مثال بالا کافی می‌باشد؟ چرا؟

کار
کلاسی



تعیین هزینه کل جوش

علاوه بر مواد مصرفی، هزینه نیروی انسانی نیز در تعیین قیمت تمام شده جوشکاری پارامتر مهمی می باشد. برای تعیین کل هزینه جوش باید به سه بخش توجه داشت که هر کدام از آنها دارای پارامترهای خاص خود می باشند.

۱- کل زمان روشن بودن قوس

۲- زمان تلف شده بدون قوس

۳- فلز پرکننده

هزینه زمان روشن بودن قوس + هزینه زمان خاموش بودن قوس + هزینه فلز پرکننده = هزینه جوش

زمان روشن بودن قوس

برای زمان روشن بودن قوس باید به نکات زیر توجه داشت

مقدار فلز جوش

میزان نرخ رسوب جوش

محاسبه زمان مورد نیاز برای جوشکاری

زمان خاموش بودن قوس

این عامل به پارامترهای مختلفی مانند تمیز کاری بین پاسی، زمان مورد نیاز برای تعویض الکتروود، زمان تغییر موقعیت جوشکار، زمان آماده سازی اتصال، زمان مونتاژ و خال زدن قطعه کار، بستگی دارد.

با توجه به فاکتورهای ذکر شده زیر و جدول مربوط به راندمان فرایندها جدول پایانی را تکمیل کنید.

کار
کلاسی



جدول ۱۰

زمان آماده سازی اتصال	زمان جوشکاری	زمان تعمیرات مورد نیاز
زمان تعویض الکتروود (در صورت نیاز)	زمان بازرسی	زمان تغییر متغیرات دستگاه
زمان خالبندی و مونتاژ	زمان پرت کارگر	
زمان پیش گرما (در صورت نیاز)	زمان تغییر موقعیت	
زمان برداشتن سرباره و جرقه پاشش (در صورت نیاز)	زمان آماده سازی مواد اولیه (تمیز کاری، سندبلاست)	

جدول ۱۱

فرایندهای جوشکاری قوسی	راندمان فرایند
MMA (SMAW)	۱۵-۳۰
TIG (GTAW)	۲۵-۴۰
Mechanized TIG	۸۰-۹۰
MIG/MAG (GMAW)	۳۰-۴۵
Mechanized MIG/MAG	۸۰-۹۰
Sub Arc (SAW)	۸۰-۹۵
FCAW	۲۵-۴۵
Mechanised FCAW	۷۰-۸۵
MCAW	۳۰-۴۵

جدول را تکمیل کنید.

نام فرایند	دلایل بالا بودن راندمان	دلایل پایین بودن راندمان
SMAW		
GTAW		
Mechanized TIG		
Mechanized MIG/MAG		
FCAW		
Sub Arc (SAW)		

نحوه محاسبه گاز مصرفی در فرایندهای جوشکاری

در فرایندهای قوسی که محافظت به وسیله گاز انجام می شود، علاوه بر میزان سیم جوش مصرفی، حجم گاز و قیمت آن نیز در هزینه جوشکاری باید لحاظ شود. برای این کار می توان با توجه به قطر سیم جوش، ولتاژ، سرعت سیم و سایر پارامترهای هر فرایند، حجم گاز مصرفی مورد نیاز را محاسبه نموده و با توجه به حجم کپسول های استاندارد موجود در بازار و استعلام قیمت گاز، هزینه را بدست آورد.

به طور مثال می توان زمان روشن بودن قوس را اندازه گرفت و میزان دبی گاز را که بر حسب لیتر بر دقیقه می باشد تعیین نمود و براساس حجم کپسول های گاز (۶۰۰۰ لیتر) قیمت گاز مصرفی را محاسبه نمود.

نکته



پارامترهای مؤثر در محاسبه هزینه تمام شده محصول

۱- شناسایی مراحل و فرایندهای مورد نیاز برای تولید محصول

پس از شناسایی این فرایندها می توانید هزینه های مرتبط با ساخت آن را نیز بدست آورید. برای مثال می توان در مورد محصولات ساخته شده از ورق، زمان و هزینه مورد نیاز برای برشکاری، فرم دهی، جوشکاری و سایر پارامترها را محاسبه نمود. معمولی ترین بخش در محاسبات هزینه تولید یک محصول این مطلب می باشد که بتوان مراحل ساخت و فرایندهای مورد نیاز برای تولید یک محصول را شناسایی کرد.

پس از تفکیک این مراحل می توان تصمیم گیری کرد که تمام آن مراحل را خودمان انجام دهیم یا بخشی از آن را از خدمات سایرین استفاده کنیم، مثلاً طراحی را توسط تیم دیگری انجام داد و ساخت را خودمان انجام دهیم.

نکته



۲- هزینه نیروی انسانی

با بدست آوردن زمان مورد نیاز برای انجام هر مرحله و میزان دستمزد، می توان هزینه این بخش را محاسبه نمود.

اشتباه رایجی که به طور معمول در محاسبه این بخش اتفاق می افتد این است که صرفاً میزان نفر ساعتی که در ساخت محصول استفاده می شود در محاسبات لحاظ می شود در صورتی که معمولاً بر اساس نوع قرارداد می تواند عوامل دیگری مانند بیمه، عیدی، سنوات، هزینه ایاب ذهاب، هزینه اسکان و بسیاری هزینه های قانونی دیگر به آن اضافه شود.

نکته



آیا می توانید موارد دیگری علاوه بر موارد فوق، به عنوان هزینه تأثیرگذار در بهای تمام شده محصول اضافه کنید؟

سؤال



۳- هزینه‌های قانونی و سربار و محاسبه سود

هزینه‌هایی مانند، دستمزد غیرمستقیم، هزینه تعمیرات و هزینه استهلاک ماشین‌آلات، هزینه انرژی، اجاره و سایر موارد مشابه به‌عنوان هزینه سربار در نظر گرفته می‌شود. علاوه بر این هزینه‌ها، ممکن است مواردی به‌عنوان بیمه، مالیات، مالیات بر ارزش افزوده یا سایر موارد که در قرارداد ذکر شده باشد، یا حتی بدون ذکر آن در قرارداد، مطابق قانون، پرداخت آن به عهده تولیدکننده باشد نیز، در محاسبه قیمت تمام شده تأثیرگذار باشد. پس از محاسبه یا پیش‌بینی بهای تمام شده یک محصول می‌توان با توجه به شرایط و نیاز بازار و همچنین قیمت رقابتی محصول، درصدی از هزینه تمام شده محصول را به‌عنوان سود به قیمت تمام شده اضافه نمود. (مثلاً ۲۰ درصد)

به نظر شما موارد ذکر شده در جدول ذیل چه تأثیری می‌تواند در فروش و سود بیشتر ما نسبت به رقا داشته باشد.

بحث کلاسی



جدول ۱۲

۱	هزینه تمام شده بالاتر نسبت به رقا
۲	کیفیت بالاتر محصول
۳	ایجاد آپشن بیشتر محصول نسبت به محصولات مشابه
۴	تمرکز روی تولید یک محصول
۵	برون سپاری بخشی از فعالیت‌هایی که تجهیزات مناسب تولید آن در مجموعه نمی‌باشد

روش‌های محاسبه هزینه تولید

این کار می‌تواند به دو روش انجام شود:

۱- به تفکیک فرایندهای اجرایی (برشکاری، جوشکاری، رنگ‌کاری).

هزینه برشکاری

هزینه ماشین‌کاری

هزینه مونتاژکاری

هزینه خم‌کاری

هزینه جوشکاری

هزینه رنگ‌کاری

یعنی هزینه هر فرایند جداگانه محاسبه شده، و در نهایت با هم جمع می‌شوند و هزینه‌های سربار و نیروی انسانی هر بخش در همان بخش آورده می‌شود.

۲- به تفکیک هزینه مواد اولیه، مصرفی، دستمزد نیروی انسانی و سربار
مواد اولیه
مواد مصرفی
هزینه نیروی انسانی
هزینه سربار و بیمه و...
سود

□ به نظر شما برای محاسبه هزینه تمام شده یک محصول ثابت با تیراژ بالا، کدام روش مناسب‌تر و اجرایی‌تر می‌باشد چرا؟

بحث کلاسی



هر چقدر بتوانیم تفکیک فرایند های مورد نیاز برای تولید یک محصول را بیشتر کنیم، دقت ما برای محاسبه هزینه بیشتر می‌باشد

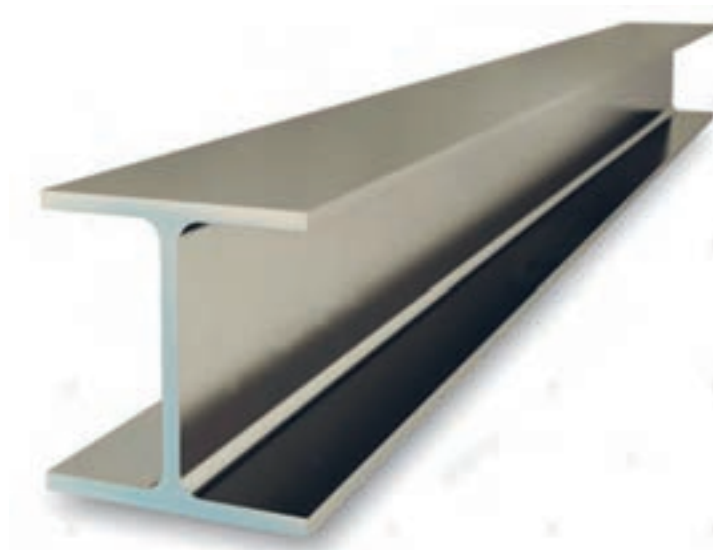
نکته



محاسبه هزینه تولید

مثال:

هزینه مورد نیاز برای تولید یک تیر ورق ۶ متری مطابق تصویر زیر را محاسبه نمایید.



شکل ۱۳

ابتدا گردش کار ساخت محصول صفحه قبل را به شکل زیر آماده می‌کنیم:

- ۱ طراحی و نقشه‌کشی
- ۲ انجام محاسبات اولیه و خرید مواد
- ۳ پیاده سازی نقشه روی ورق یا پروفیل
- ۴ برشکاری مطابق نقشه
- ۵ فرم‌دهی خمکاری
- ۶ جوشکاری
- ۷ سنگ زنی و تمیزکاری
- ۸ رنگ کاری
- ۹ بسته بندی و حمل

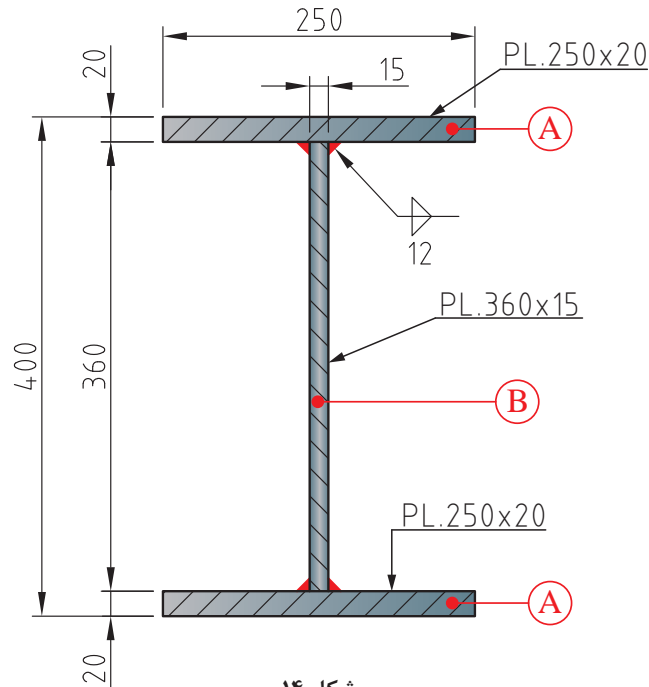
پس از آماده شدن این نمودار گردش کار می‌توان با توجه به یکی از دو روش ذکر شده به هر ردیف، زمان و هزینه اختصاص داد.
برای مثال:

طراحی و نقشه‌کشی

طراحی و نقشه‌کشی این محصول با نرم افزارهای رایج مانند Autocad و Tekla struture حدود یک ساعت زمان نیاز دارد. فرض می‌کنیم میزان حقوق متخصص این نرم‌افزار ۱۲۰۰۰۰ تومان در یک روز (۸ ساعت) کاری می‌باشد. در نتیجه ۱۵/۰۰۰ تومان، هزینه این بخش می‌شود.



باید توجه داشت ممکن است در برخی فرایندها محاسبه دستمزد بر اساس روش صفحه قبل قابل محاسبه نباشد، مثلاً در همین بخش برخی متخصصان این طور درخواست می کنند که حتی اگر طراحی این محصول یک ساعت زمان نیاز داشته باشد، برای دستمزد حداقل یک روز کاری را باید پرداخت کنید. (این گونه موارد حتماً در برآورد های قبل از تولید باید بررسی و مشخص شود)



شکل ۱۴

انجام محاسبات اولیه و خرید مواد

محاسبه مقدار مواد اولیه مورد نیاز:

برای محاسبه مقدار مواد مورد نیاز محصول فوق را به سه بخش مجزا تقسیم می کنیم و جرم هر کدام را مجزا محاسبه می کنیم.

6000×250×20

A

6000×360×15

B

6000×250×20

A

جرم قطعه A :

$$6000 \times 250 \times 20 \times (0,0785) = 235 \text{ kg}$$

چون دو قطعه است

$$235 \times 2 = 470$$

جرم قطعه B:

$$6000 \times 360 \times 15 \times (0,0785) = 254 \text{ kg}$$

جرم کل قطعه:

$$470 + 254 = 715 \text{ kg}$$

خرید مواد اولیه

برای خرید مواد اولیه می توان با دانستن پارامترهای مورد نیاز برای سفارش گذاری مانند جنس، جرم، ابعاد، تعداد و استعلام از بازارهای مرتبط، تصمیم گیری کرد.

جدول ۱۳

۳۲۰۰ تومان	قیمت هر کیلو ورق سیاه (استعلام از بازار آهن)
۷۱۵ کیلوگرم	مقدار مورد نیاز
۲۲۸۰۰۰۰ تومان	قیمت کل

علاوه بر قیمت مواد خام به موارد ذیل نیز باید توجه شود.

جدول ۱۴

ردیف	فعالیت	قیمت
۱	هزینه خرید مواد	۲۲۸۸۰۰۰
۲	هزینه حمل	۳۰۰۰۰
۳	دستمزد یا کارمزد نیروی انسانی برای خرید تلفنی یا اینترنتی خرید شده است	
	جمع کل	۲۳۱۸۰۰۰

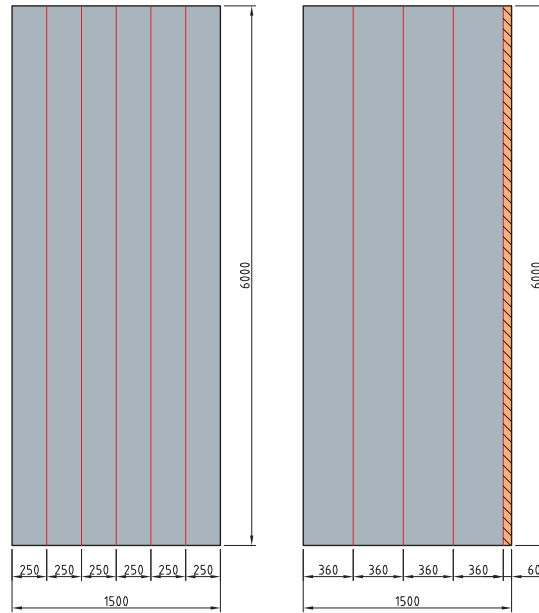
باید توجه داشت تا حد امکان کلیه مواد مورد نیاز یک محصول ابتدا ارزیابی شده و مراکز خرید آنها شناسایی شده و همان طور که در کتاب کار و فناوری گفته شده است، استعلامات مورد نیاز و تصمیم گیری در مورد خرید آن انجام شود و حتی الامکان به نوعی خرید شود که هزینه حمل آنها کمتر شود.

نکته



پیاده‌سازی نقشه روی ورق

پس از تهیه مواد اولیه و اطمینان از کیفیت آن، باید نقشه قطعه (مثل مشخص کردن خطوط یا خم) روی ورق نشانه‌گذاری گردد.



شکل ۱۵

جدول ۱۵

برای انجام این فعالیت

سوزن خط کش، گونیا، مارکر یا گچ	تجهیزات مورد نیاز
۱ ساعت	زمان مورد نیاز
۱۰۰۰۰ تومان	هزینه نیروی انسانی در هر ساعت
۱۰۰۰ تومان	هزینه تجهیزات
۱۱۰۰۰ تومان	جمع کل

فرم‌دهی خمکاری

در پروژه ساخت تیر ورق نیازی به این بخش نمی‌باشد. ممکن است برخی مواقع براساس حجم تولید این مقاطع با فرایندهای دیگری تولید شوند (مانند کارخانه ذوب آهن که تیر آهن تولید می‌کند) در این صورت گردش کار متفاوت می‌باشد.

هزینه‌های مربوط به این بخش در صورتی که نیاز باشد:

ردیف	نام مرکز هزینه	واحد مورد نیاز	قیمت
۱	هزینه اپراتور خمکاری		
۲	هزینه اجاره دستگاه خمکاری		
۳	هزینه استهلاک دستگاه خمکاری		
۴	هزینه نگهداری دستگاه		
۵	هزینه برق مصرفی دستگاه		
قیمت کل			

برشکاری مطابق نقشه



شکل ۱۶

محاسبه هزینه بخش برشکاری به شدت وابسته به نوع برش (مکانیکی، حرارتی) تجهیزات برش (قیچی، گیوتین، هوا برش، لیزر، واتر جت و ...) و همچنین حجم برشکاری دارد. برای محاسبه هزینه برش باید نوع دستگاه، ظرفیت دستگاه برش، حجم برشکاری، ابعاد قطعات، مواد مصرفی برش (برق، گاز، اکسیژن)، میزان استهلاک و هزینه های مربوط به دستگاه و همچنین دستمزد نیروی انسانی و سایر پارامترهای مربوط به فرایند برشکاری را مد نظر قرار دهیم.

نکته

برای برشکاری های با جرم و تعداد زیاد می توان قیمت برشکاری را از کارگاه ها یا مجموعه هایی که به صورت تخصصی این کار را انجام می دهند، استعلام نمود.
به صورت تجربی مبلغ ۴۰/۰۰۰ تومان برای برشکاری این بخش در نظر گرفته شود (هر کیلوگرم تقریباً ۵۵ تومان)



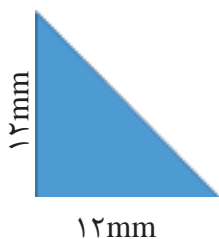
نکته

مطابق استاندارد AWS ورق های تا ضخامت ۱۲ میلیمتر را به روش مکانیکی و بالاتر از آن را به روش برشکاری حرارتی، برشکاری می کنند.



جوشکاری

برای محاسبه هزینه جوشکاری هم می توانید با توجه به نوع فرایند، از موارد و جداول آورده شده در این پودمان استفاده نمایید و هم می توانید از روش محاسبه حجم و جرم برش مطابق زیر استفاده کنید.



طول جوش = ۶۰۰ cm
 ۴ خط = تعداد خط جوش
 ۱۲ mm = ساق جوش
 چگالی فولاد = ۷/۸۵ gr/cm^۳

مساحت مثلث قائم الزاویه:

$$\frac{\text{ارتفاع} \times \text{قاعده}}{۲}$$

$$\frac{۱/۲ \times ۱/۲}{۲} = ۰/۷۲ \text{ cm}^۲$$

$$\text{جرم فلز جوش } ۱۳/۵ \text{ kg} = ۱۳/۵۶۴ \text{ gr} = (۰/۷۲ \times ۶۰۰ \times ۷/۸۵) \times ۴$$

مقدار الکتروود مورد نیاز:

میزان الکتروود مورد نیاز (با فرض اینکه از فرایند SMAW برای جوشکاری استفاده شود):
با توجه به اینکه راندمان رسوب فرایند SMAW بین ۷۵-۵۵ درصد می باشد به حدود ۲۱ کیلوگرم الکتروود
برای جوشکاری این محصول نیاز داریم.

$$۱۳/۵ + ۵۵\% \cdot (۱۳/۵) = ۲۰/۹۲۵ \text{kg} = ۲۱ \text{kg}$$

جدول ۱۶

مقدار الکتروود مورد نیاز	۲۱ کیلوگرم
قیمت واحد الکتروود (کیلوگرم)	۴۵۰۰ تومان
هزینه مواد مصرفی	۹۴/۵۰۰
زمان مورد نیاز	۸ ساعت
قیمت نیروی انسانی (هر ساعت)	۱۲/۰۰۰ تومان
هزینه نیروی انسانی استفاده شده	۹۶/۰۰۰ تومان
هزینه انرژی و استهلاك (حدود ۵٪ کل هزینه‌ها)	۹/۵۰۰ تومان
کل هزینه	۲۰۰/۰۰۰ تومان

برای محاسبه میزان الکتروود مورد نیاز در سازه‌های فولادی به صورت تجربی حدود ۳/۵ - ۳ درصد جرم سازه را به عنوان میزان جرم الکتروود حدود نیاز در نظر می گیرند ولی در سایه مصنوعات مانند مصنوعات ساخته شده از پروفیل مانند در، پنجره، صندلی و... و یا مواردی مانند مخازن نگهدارنده یا قسمت فشار ممکن است این میزان تغییر کند و باید دقیقاً محاسبه شود.

نکته

**سنگ زنی و تمیز کاری**

برای محاسبه هزینه این بخش باید به نوع تمیز کاری (شستشو، سنگ زنی، سند بلاست، اسیدشویی)، مواد و مصالح مورد نیاز و هزینه نیروی انسانی توجه داشت.
الزاماً تمام محصولات تولیدی نیاز به این مرحله ندارند.
برای تمیز کاری محصول فوق می توان با استفاده از وایر برس عملیات تمیز کاری را انجام داد.



شکل ۱۷

جدول ۱۷

هزینه مواد اولیه	۲۰۰ تومان
زمان مورد نیاز	۲ ساعت
قیمت نیروی انسانی (هر روز)	۶۰۰۰۰ تومان در روز (۸ ساعت کاری)
هزینه نیروی انسانی استفاده شده	۱۵۰۰۰ تومان
هزینه انرژی و استهلاک (حدود ۰.۵٪ کل هزینه ها)	۸۰۰ تومان
کل هزینه	۱۶۰۰۰ تومان

□ هزینه خرید وایر برس حدود ۱۰۰۰۰ تومان می باشد، ولی در محاسبات فوق ۲۰۰ تومان در نظر گرفته شده است، به نظر شما دلیل آن چیست؟

بحث کلاسی



رنگ کاری

برای محاسبه تئوری این بخش ابتدا باید مساحت سطح زیر رنگ را محاسبه نمود، سپس با توجه به ضخامت رنگ خواسته شده و کاتالوگ شرکت های سازنده رنگ، جرم رنگ مورد نیاز را محاسبه نموده و با توجه به نوع فرایند رنگ کاری (دستی، پیستوله، ایرلس)، هزینه مربوط به این بخش را محاسبه کنید.

به صورت تجربی می توان در سازه های فولادی حدود ۱ درصد جرمی قطعه را به عنوان مقدار رنگ مورد نیاز در نظر گرفت.

نکته



جدول ۱۸

حدود ۷ کیلو کرم	جرم رنگ مورد نیاز (۱ درصد جرم کل)
۵۰۰۰ تومان	قیمت واحد رنگ (ساده روغنی)
۳۵۰۰۰ تومان	هزینه مواد اولیه
۲ ساعت	زمان مورد نیاز (رنگ کاری با پیستوله)
۸۰۰۰۰ تومان در روز	قیمت نیروی انسانی (در روز)
۲۰۰۰۰ تومان	هزینه نیروی انسانی استفاده شده
۲۵۰۰ تومان	هزینه انرژی و استهلاک (حدود ۰.۵٪ کل هزینه ها)
۵۷۵۰۰ تومان	کل هزینه

بسته بندی و حمل

الزاماً تمام محصولات نیاز به بسته بندی ندارند ولی می توان با توجه به قیمت مواد اولیه مورد استفاده و زمان و نیروی انسانی مورد نیاز، هزینه بسته بندی را محاسبه نمود. مسافت، جرم، ابعاد و حساسیت بسته بندی قطعه از پارامترهای مهم در هزینه حمل می باشد زیرا در انتخاب نوع وسایل حمل (وانت، کامیون، تریلی) تعیین کننده می باشد.

جدول ۱۹

۸۰۰۰۰ تومان	کرایه حمل (خاور)
۱۰۰۰۰ تومان	هزینه بارگیری و تخلیه
۹۰۰۰۰ تومان	کل هزینه

قیمت تمام شده محصول

برای محاسبه قیمت تمام شده محصول می توان هزینه تمام بخش ها را با هم جمع نموده و پس از اضافه کردن هزینه های قانونی، سربار و سود، قیمت تمام شده را اعلام نمود. توجه داشته باشید که قیمت خام به دست آمده به هیچ عنوان نباید به عنوان قیمت فروش محصول ملاک قرار داده شود. جدول صفحه بعد می تواند نمونه ای برای هزینه تمام شده این محصول باشد.

جدول ۲۰

ردیف	نام مرحله	قیمت تمام شده (ریال)
۱	طراحی و نقشه کشی	۱۵/۰۰۰ تومان
۲	خرید مواد	۲/۳۱۸/۰۰۰ تومان
۳	پیاده سازی نقشه روی ورق	۱۱/۰۰۰ تومان
۴	برشکاری مطابق نقشه	۴۰/۰۰۰ تومان
۵	فرم دهی (خمکاری)	.
۶	جوشکاری	۲۰۰/۰۰۰ تومان
۷	سنگ زنی و تمیز کاری	۱۶/۰۰۰ تومان
۸	رنگ کاری	۵۷/۵۰۰ تومان
۹	بسته بندی و حمل	۹۰/۰۰۰ تومان
۱۰	قیمت خام تمام شده محصول	۲/۷۴۷/۵۰۰ تومان
۱۱	هزینه های قانونی، سربار و بالاسری (۳٪)	۸۲/۴۲۵ تومان
۱۲	سود (۱۵٪)	۴۱۲/۱۲۵ تومان
	جمع کل	۳/۲۴۲/۰۵۰ تومان

نکته



هزینه های قانونی سربار، بالاسری که در این مثال به عنوان نمونه ۳٪ در نظر گرفته شده، با توجه به نوع قرارداد باید دقیق محاسبه شود. برای محاسبه درصد بیمه، مالیات، مالیات بر ارزش افزوده، می توانید به مراجع قانونی مرتبط با این حوزه ها رجوع کنید.

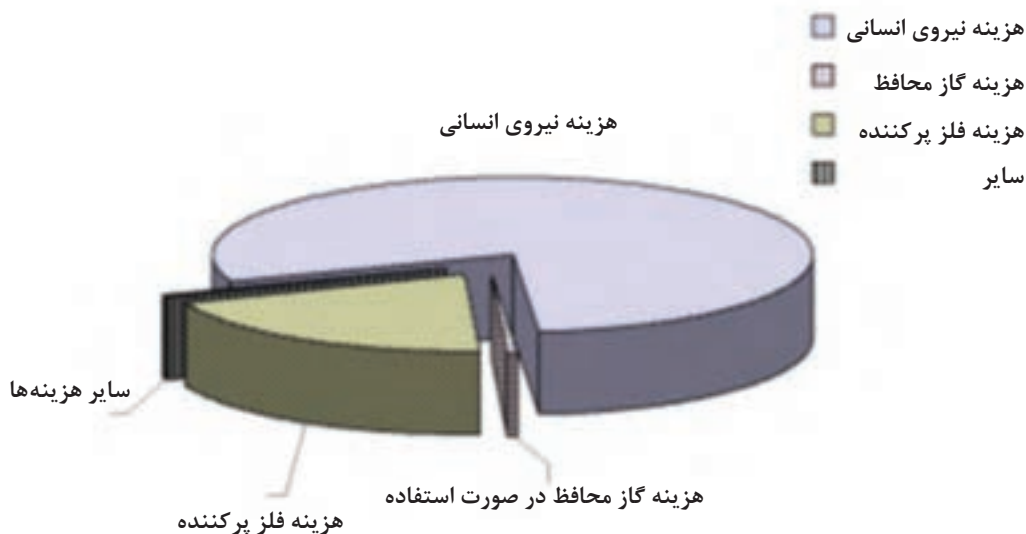
□ در مورد پارامترهای تعیین سود در یک محصول چه عواملی می‌توانند تأثیر داشته باشند؟

پژوهش



□ با توجه به نمودار زیر بحث کنید هر کدام از پارامترهای قید شده تا کنون تا چه حد در میزان هزینه ساخت یک محصول تأثیر دارد.

بحث کلاسی



شکل ۱۸

□ به نظر شما اگر به جای یک عدد از این محصول ۱۰۰ عدد ساخته می‌شد، چه تغییراتی در هزینه‌های انجام شده اتفاق می‌افتاد؟ چرا؟ کاملاً فعالیت را تفکیک نموده و تحلیل نمایید.

بحث کلاسی



ارزشیابی نهایی

شاخص	نمره شایستگی	استاندارد عملکرد	شایستگی
۱- رعایت شاخص‌های نمره ۲ ۲- تشخیص درست از تأثیر تعداد و حجم تولید در قیمت تمام‌شده	۳		برآورد ماده مورد نیاز برای ساخت محصول
۱- محاسبه مواد اولیه و مواد مصرفی مورد نیاز برای ساخت محصول ۲- تفکیک مراحل و فرایندهای مورد نیاز برای ساخت محصول ۳- محاسبه هزینه خام مواد اولیه و هزینه‌های قانونی سربار، بالاسری و محاسبه سود برای تعیین بهای تمام‌شده محصول	۲	براساس نوع محصول برآورد مقدار مواد مورد نیاز و محاسبه هزینه ساخت آن	
برآورد نکردن یکی از شاخص‌های سطح ۲	۱		محاسبه هزینه محصول
توضیحات:			

پودمان ۵

فناوری در تولید



واحد یادگیری ۵

فناوری در تولید

آیا تا به حال پی برده اید؟

- چرا تولید در گذشته بسیار مشکل تر بوده است؟
- قطعات پیچیده و حساس در صنایع مختلف چگونه ساخته می شوند؟
- خط تولید محصولات با تیراژ بالا چگونه است؟
- تولید در آینده به چه شکل خواهد بود؟

هدف از این واحد یادگیری آشنایی هنرجو با مسیر فناوری در فرایند تولید از گذشته تا امروز و چشم انداز آینده آن است. در این واحد یادگیری هنرجو با انواع فناوریهای امروزی و نوین مواد، تجهیزات و ماشین آلات، زمینه های کاربرد این فناوری ها در تولید و اهمیت به کارگیری آنها در کارخانه ها و کارگاه ها به منظور تولید سریعتر، باکیفیت بالاتر و کارآمدتر آشنا می شود.

فناوری چیست؟

همه ما روزانه فعالیت‌هایی را انجام می‌دهیم که فناوری در آن نقش اساسی دارد؛ اینترنت و تلفن همراه هوشمند برخی از این فناوری‌ها هستند. اما فناوری چیست؟ تعاریف متعددی از فناوری شده است که در ادامه به برخی از آنها اشاره خواهد شد؛

«فناوری، به کارگیری عملی دانش کسب شده است که از طریق تحقیق‌های تئوری در رابطه با یک مشکل تولیدی خاص صورت می‌گیرد.

«فناوری زاده فرایند تحقیق و توسعه است.»

در معنای لغوی، فناوری را به معنای «کاربرد روش و ابزار تعریف می‌کنند.» شکل ۱ کاربردی از فناوری نوین را نشان می‌دهد.



شکل ۱: استفاده از رایانه در فناوری‌های تولید

- در مورد فعالیت‌هایی که روزانه انجام می‌دهید فکر کنید، سپس به سؤالات زیر پاسخ دهید.
- ۱- چه فعالیت‌هایی است که پیشرفت علم و فناوری آن را آسان تر نموده است؟
 - ۲- چه ابزارهایی در این فعالیت‌ها به شما کمک می‌کنند؟
 - ۳- این فعالیت‌ها در گذشته چگونه انجام می‌شده است؟

کار کلاسی



فناوری از گذشته تا به امروز همواره با ما بوده و این روند در آینده نیز ادامه خواهد داشت. شکل ۲ مسیر توسعه فناوری را از گذشته تا به امروز و همچنین چشم اندازی از آینده آن را نشان می‌دهد.



شکل ۲: روند پیشرفت فناوری از گذشته تا به امروز و چشم اندازی از آینده

با توجه به شکل ۲، در هر مرحله از توسعه چه فناوری به ماشین‌ها و ابزارهای ساخت اضافه شد؟ و آن فناوری چه تأثیری در فرایند ساخت داشته است؟

تمرین

نقش فناوری

امروزه فناوری نقش بسیار مهمی در زندگی ما ایفا می‌کند و زندگی را آسانتر کرده است. برای پی بردن به اهمیت فناوری کافی است لحظه ای خودتان را بدون فناوری‌هایی که به طور روزانه از آنها استفاده می‌کنید تصور کنید. به عنوان مثال، زندگی بدون تلویزیون و اینترنت و .. به کارگیری فناوری در فرایند تولید را اصطلاحاً **تولید پیشرفته** می‌نامیم و هدف از آن دستیابی به تولید سریعتر، ساده تر و کارآمدتر می‌باشد.

تولید پیشرفته: به کارگیری تجهیزات فناوری اطلاعات و ارتباطات (رایانه، نرم افزار، شبیه سازی، مدل سازی و ..) برای انجام محاسبات، طراحی، برنامه ریزی، اجرا، بازرسی، ارجاع متقابل اطلاعات و شبکه می‌باشد.

امروزه در کارگاه‌های صنعتی ساده بسیاری از ابزارهای دستی با ابزارهای الکترونیکی پیشرفته‌تری جایگزین شده‌اند. این جایگزینی امکان تولید محصولات با کیفیت بالاتر در زمان کوتاه‌تری را فراهم می‌کند.

در صنایع بزرگ، مثل کارخانه‌های خودروسازی، برای پیشرفته‌تر شدن فرایند تولید، از رایانه‌ها

استفاده می‌شود. در این کارخانه‌ها بسیاری از ماشین‌آلات و مراحل تولید تحت کنترل رایانه‌ها هستند این مسئله سبب می‌شود محصولات پیچیده به صورت یکنواخت و با کیفیت و سرعت بالا تولید شوند.

فهرستی از ابزار جایگزین شده با رایانه در رشته صنایع فلزی تهیه کنید. بنابراین فناوری در تولید ابزاری را فراهم می‌کند که به صنعت اجازه می‌دهد مواد اولیه را به کالاهایی مقرون به صرفه برای جامعه امروز تبدیل کند.

تمرین



انواع فناوری در تولید

همان‌طور که در شکل ۲ آمده است، فناوری را می‌توان در دو دسته تقسیم نمود؛ الف- فناوری نوین؛ به فناوری‌هایی گفته می‌شود که در مرحله سعی و خطا هستند و ممکن است در آینده از آنها بتوان در تولید بهره برد. ب- فناوری روز؛ به فناوری‌هایی گفته می‌شود که امروزه در تولید از آن استفاده می‌کنیم. برای مثال می‌توان از به کارگیری فناوری ربات در جوشکاری مقاومتی نام برد.

فناوری‌های نوین در تولید

چاپگرهای سه بعدی^۱، اینترنت اشیا^۲، نانو تکنولوژی^۳، رایانش ابری^۴ و واقعیت افزوده^۵ فناوری‌هایی هستند که در آینده می‌توانند نقش بسزایی در زندگی بشر و تولیدات صنعتی ایفا کنند. **فناوری چاپگر سه بعدی (3D Printing)** چاپگر سه بعدی یا تولید افزایشی (AM)^۶ به مجموعه‌ای از محصولات گفته می‌شود که توسط فناوری چاپگرها یا پرینترهای سه‌بعدی تولید شده باشند.

معنی واژه AM در واقع ساخت یک شیء به وسیله افزودن ماده به آن به صورت لایه به لایه می‌باشد.

مثال ساده از فناوری AM را در غارهای ماقبل تاریخ، جایی که قطرات آب حاوی مواد معدنی بعد از هزاران سال بر روی هم چکیده و تاقدیس‌ها را به وجود آورده، می‌توان نام برد. با این تفاوت که پرینترهای سه بعدی بر خلاف تاقدیس‌های هزاران ساله در عرض مدت کوتاهی و

۱- 3D Printing

۲- IOT: Internet of Things

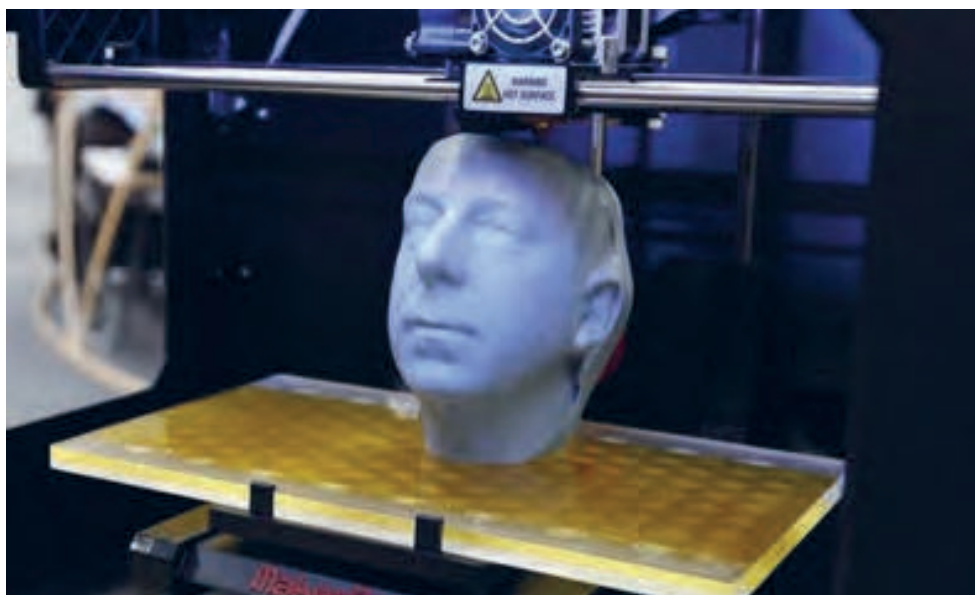
۳- Nano Technology

۴- Cloud Computing

۵- Augmented Reality

۶- Additive Manufacturing

با طرح و برنامه قبلی از رایانه، اشیاء مورد نظر ما را به وجود می آورند. در واقع رایانه، به وسیله نرم افزار ویژه به طور دقیق جای هر لایه را مشخص کرده تا در نهایت به طرح مورد نظر ختم شود. ساخت افزایشی و چاپ سه بعدی به طور چشمگیری در حال رشد است. فناوری جدیدی که به عنوان آغازی برای ساخت سریع نمونه های اولیه از محصولات پزشکی، دندان پزشکی، هوافضا و یا صنایع خودرو به کار می رود.

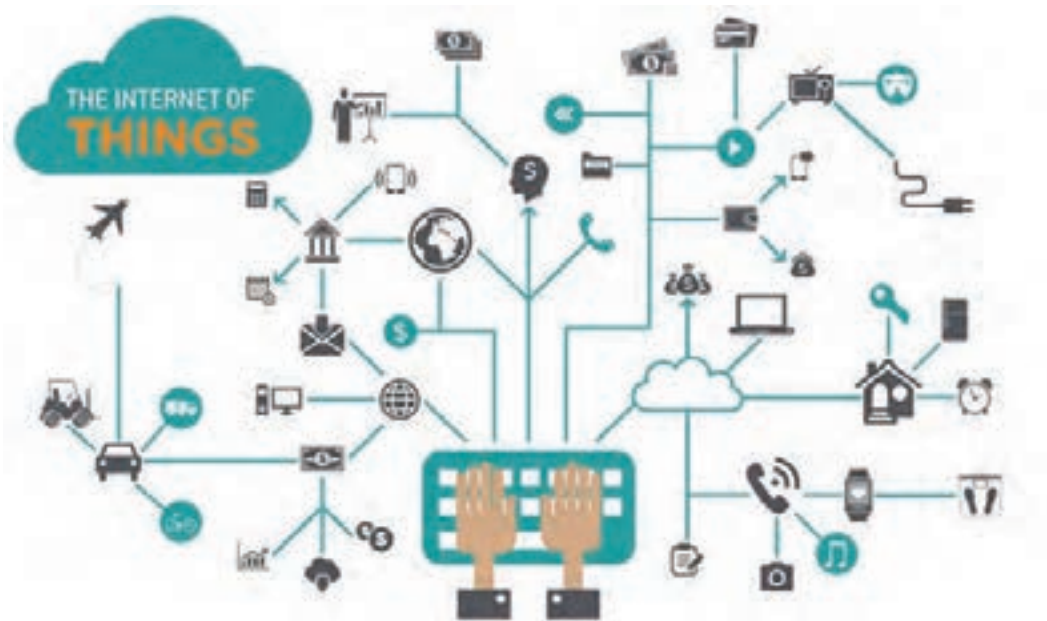


شکل ۳: نمونه محصول چاپگر سه بعدی

نخستین بار در اواخر دهه ۱۹۸۰ و اوایل دهه ۱۹۹۰ از فناوری چاپگر سه بعدی در نمونه‌سازی سریع استفاده شد. نمونه‌های اولیه به سازندگان اجازه می‌دهند پیش از تولید عمده و عرضه محصول خود با دقت بیشتری طراحی آن را بررسی و حتی کارایی آن را آزمایش کنند. به کمک این فناوری، ساخت نمونه‌های اولیه از چند ماه به چند روز یا چند ساعت کاهش یافت. طراحان در نمونه‌سازی سریع با استفاده از نرم‌افزارهای CAD، طرح اولیه را به رایانه می‌دهند و سپس دستگاه با دریافت دستورات، آن را اجرا می‌کند. این فرایند که بر پایه ایجاد اشیاء با پرینت و بر پایه طرح لایه به لایه به وجود آمد و به عنوان چاپ سه‌بعدی شناخته می‌شود.

فناوری اینترنت اشیا (Internet Of Things)

اینترنت اشیا (IOT به اختصار) به طور کلی اشاره دارد به بسیاری از اشیاء و وسایل محیط پیرامون مان که به شبکه اینترنت متصل شده‌اند و می‌توان توسط کاربردهای موجود در تلفن‌های هوشمند و تبلت آنها را کنترل و مدیریت کرد (شکل ۴). اینترنت اشیا برای نخستین بار در سال ۱۹۹۹ توسط کوین اشتون مورد استفاده قرار گرفت و جهانی را توصیف کرد که در آن هر چیزی، از جمله اشیاء بی‌جان، برای خود هویت دیجیتال داشته باشند و به رایانه‌ها اجازه دهند آنها را سازماندهی و مدیریت کنند. اینترنت در حال حاضر همه مردم را به هم متصل می‌کند ولی با اینترنت اشیا تمام اشیاء به هم متصل می‌شوند. اینترنت اشیا مفهومی جدید در دنیای فناوری و ارتباطات بوده و به طور خلاصه فناوری مدرنی است که در آن برای هر موجودی (انسان، حیوان و یا اشیاء) قابلیت ارسال داده از طریق شبکه‌های ارتباطی، اعم از اینترنت یا اینترانت، فراهم می‌شود.



شکل ۴: نمای کلی از IoT

بستر اینترنت اشیا بر امواج رادیویی بی‌سیم قرار داده شده که به دستگاه‌های مختلف این امکان را می‌دهند تا از طریق اینترنت به یکدیگر متصل شوند. این بستر شامل استانداردهایی مانند وای‌فای، بلوتوث کم‌مصرف، NFC، RFID و غیره است که شاید تاکنون اسم آنها را هم نشنیده باشید. قفل‌های هوشمند، ترموستات‌های هوشمند، خودروهای هوشمند، مطمئناً اینها واژه‌هایی هستند که در سال‌های آتی بیشتر خواهید شنید.

همه دستگاه‌های یادشده در دسته‌ای به نام اینترنت اشیا قرار می‌گیرند. در سطح پایه‌ای، اینترنت اشیا در واقع به ارتباط اشیای مختلف از طریق اینترنت و برقراری ارتباط با یکدیگر می‌پردازد تا هدف آن یعنی فراهم کردن تجربه کارا تر و هوشمندتر محقق شود. همانند دیگر تکنولوژی‌های جدید، IoT نیز می‌تواند در ابتدا مفهومی سردرگم‌کننده به نظر برسد. همچنین این واژه به‌ویژه هنگامی که صحبت از استانداردهای مختلف و همچنین ایمنی و امنیت آن می‌شود می‌تواند مفاهیم جدید و ویژه‌ای پیدا کند. به عبارت دیگر ایده طراحی دستگاه‌های مختلف با امکان برقراری ارتباط بی‌سیم به منظور رهگیری و کنترل از طریق اینترنت و یا حتی یک برنامه ساده مخصوص گوشی‌های هوشمند، اصطلاح اینترنت اشیا را توصیف می‌کند.

فناوری نانو

بدون شک محصولات، مواد و کاربردهای نانو فناوری انقلابی در چشم انداز آینده تولید است. امروزه تحقیقات در زمینه فناوری نانو در آزمایشگاه‌های سراسر جهان جهت توسعه آن در حال انجام است. برخی از انواع نانو مواد شامل نانولوله‌های کربن، ساختارهای نانو کامپوزیت یا نانوذرات یک ماده خاص می‌شوند. فناوری نانو، پتانسیل ایجاد مواد و دستگاه‌های جدید را در طیف گسترده‌ای از برنامه‌های کاربردی مانند پزشکی، الکترونیک، تولید و انرژی دارد.

فناوری نانو چیست؟

طبق تعریف اتحادیه نانو فناوری ایالت متحده آمریکا، نانو فناوری درک و کنترل ماده در ابعاد بین ۱ تا ۱۰۰ نانومتر است که در این ابعاد در مواد پدیده‌های منحصر به فردی رخ می‌دهد. برخی خواص آن تغییر می‌کند لذا زمینه‌های کاربرد فناوری نانو را به وجود می‌آورد. برای درک مقیاس نانو در شکل ۵ محصولات نانو تکنولوژی با سایر پدیده‌های موجود در محیط اطراف با هم مقایسه شده‌اند.

ضخامت ورق کاغذ حدود ۱۰۰۰۰۰ نانومتر است.

خواص فیزیکی، شیمیایی و بیولوژیکی غیر معمول می‌تواند در مواد در مقیاس نانو ظاهر شود (شکل ۵). این خواص ممکن است از ویژگی‌های مواد بالک و اتم‌ها یا مولکول‌ها متفاوت باشد. برخی از تغییراتی که در مقیاس نانو مشاهده می‌شود عبارتند از: تغییر رنگ، شفافیت، واکنش‌پذیری، استحکام، خواص مغناطیسی، رسانایی و ... این را هم باید در نظر گرفت که تغییر همیشه به معنای بهتر شدن نیست.



شکل ۵: مقایسه ابعاد نانو با سایر پدیده های محیط اطراف

فناوری رایانش ابری (Cloud Computing)

رایانش ابری عبارت است از نگهداری و دسترسی به داده‌ها و برنامه‌ها بدون محدودیت، به عبارت دیگر اطلاعاتتان دیگر محدود به رایانه شما نیست و در سراسر اینترنت در دسترس می‌باشد. ابر را می‌توان استعاره‌ای برای اینترنت دانست. ابر در واقع هارد درایو فیزیکی رایانه‌ی نیست. هنگامی که داده‌ها را روی هارددیسک خود ذخیره می‌کنید یا برنامه‌ای را از روی هارد اجرا می‌کنید، در واقع با فضای ذخیره‌سازی و پردازش محلی کار کرده‌اید. در این شرایط هر آنچه نیاز دارید از نظر فیزیکی به شما نزدیک است و این یعنی می‌توانید به‌آسانی و با سرعت بالا به داده‌های خود دسترسی داشته باشید. رایانش ابری را این‌گونه در نظر بگیرید که امکان دسترسی به داده‌ها یا برنامه‌های شما از سراسر اینترنت فراهم باشد یا حداقل یک سری داده را با سایر اطلاعات موجود در وب همگام‌سازی کرده باشید. در کسب و کارهای بزرگ، شاید نیاز داشته باشید که اطلاعاتی در مورد آن سوی اتصال داشته باشید (شکل ۶).



شکل ۶: فناوری رایانش ابری

روند پیشرفت و توسعه ابر به شکلی است که انتظار می‌رود در سال‌های آینده باعث تحول عظیم در تولید شود.

فناوری واقعیت افزوده

واقعیت افزوده^۱ به فناوری اطلاق می‌شود که به صحنه‌های واقعی، ویژگی‌ها و عناصر مجازی اضافه می‌کند. در واقعیت افزوده بخشی از اطلاعاتی که کاربر درک می‌کند، در دنیای واقعی وجود دارند و بخشی توسط کامپیوتر ساخته شده‌اند. واقعیت افزوده که به اختصار AR نامیده می‌شود، در عمل چیزی نیست جز تماشای یک پدیده در دنیای واقعی که به آن اطلاعات دیداری، شنیداری و مکانی، اطلاعات برخاسته از GPS، افزوده شده است.



شکل ۷: کاربرد واقعیت افزوده در چیدمان فضای اتاق



شکل ۸: کاربرد واقعیت افزوده در تحلیل سازه‌های ساختمانی

با وجود شکست پروژه عینک گوگل در واقعیت افزوده، فرضیه عینک واقعیت افزوده به اندازه کافی عملی است. این فناوری در فرایند تولید پتانسیل بالایی ایجاد کرد که برخی از آنها عبارتند از:

- ارائه دستورالعمل در زمان واقعی
- اعلان‌ها در زمان واقعی
- نظارت بر کارهای کارگران در زمان واقعی
- بهبود اعلان خطرها
- آموزش بسیار مؤثر
- کاهش ضرورت برای تعمیر و نگهداری در سایت

فناوری‌های روز در تولید

به‌طور کلی برای تولید یک مصنوع فلزی چه در یک کارگاه کوچک یا در یک کارخانه بزرگ تولیدی از فرایندهای برشکاری، خمکاری، پرسکاری، جوشکاری، مونتاژ و عملیات تکمیلی استفاده می‌شود. معمولاً در کارگاه‌های کوچک از روش دستی این فرایندها استفاده می‌شود؛ به عنوان مثال، برشکاری ورق با قیچی دستی، اهرمی و خمکاری ورق با خم‌کن‌های دستی.

از سوی دیگر، در کارخانه‌های تولیدی که به صورت سری تولید می‌کنند اکثر این فرایندها به صورت ماشینی و با فناوری‌های پیشرفته صورت می‌گیرد. در حقیقت فناوری نقش اساسی در افزایش سرعت تولید، کیفیت و راندمان محصولات تولیدی ایفا می‌کند (شکل ۹).



شکل ۹: فناوری روز در صنعت خودرو سازی

از گذشته تا به امروز فناوری‌های متعددی در تولید نقش داشتند که از جمله پیشرفته‌ترین آنها می‌توان به فناوری کنترل عددی رایانه‌ای و ربات اشاره کرد که در توسعه فرایندهای برشکاری، خمکاری، پرسکاری، جوشکاری، مونتاژ و عملیات تکمیلی نقش بسزایی داشته‌اند.

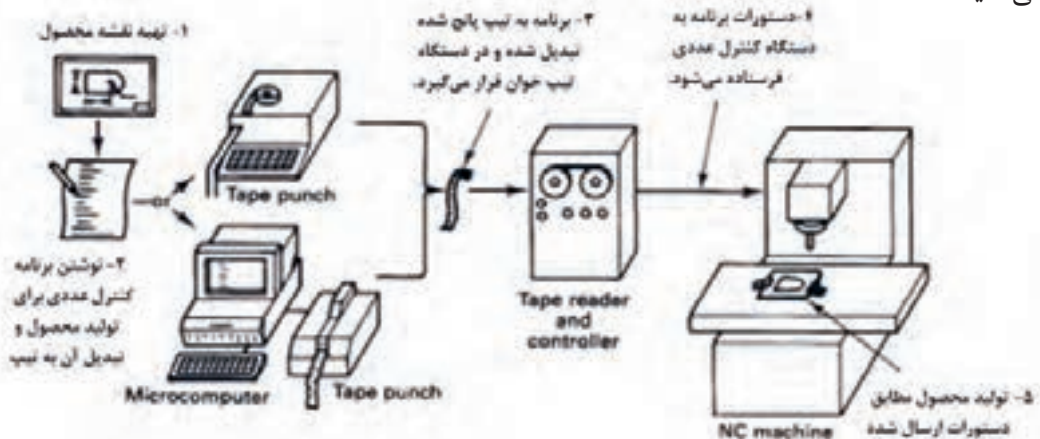
فناوری کنترل عددی رایانه‌ای ماشین‌آلات^۱ (CNC)

با پیشرفت فناوری، از رایانه‌ها برای کنترل ماشین‌آلات تولیدی استفاده شده است. در حین به‌کارگیری دستگاه‌ها و تجهیزات مختلف به‌صورت دستی معمولاً اپراتور دستگاه عملکردهای ماشین مثل تغذیه، سرعت پیشروی، نرخ عملکرد و غیره را با توجه به شرایط و متغیرهای فرایند تنظیم و کنترل می‌کند. اما با به‌کارگیری فناوری کنترل عددی رایانه‌ای ماشین‌آلات تولید، عملکرد و سرعت حرکت آنها توسط موتورهای تحت فرمان برنامه‌های رایانه‌ای تنظیم و کنترل می‌شود.

CNC به معنی کنترل منطقی یک ماشین به واسطه اعداد با اعمال پردازش رایانه‌ای است.

گام‌های اولیه در این زمینه در سال‌های ۱۹۴۰ تا ۱۹۶۰ توسط شرکت‌های سازنده قطعات مورد استفاده در صنایع هوایی و موشک‌سازی در ایالت متحده آمریکا برداشته شد. در واقع در این سال‌ها این شرکت‌ها برای پیشرفت صنایع نیاز به تولید قطعات پیچیده‌تر با عملکرد بهتر و سرعت بیشتر داشتند، به علاوه برای رسیدن به این هدف طراحی‌ها و نقشه‌ها به‌طور پیوسته تغییر می‌کردند و بر پیچیدگی آنها افزوده می‌شد، بنابراین شرکت‌ها به دنبال راهی برای کنترل اتوماتیک دستگاه‌های ماشین‌کاری، روش کنترل عددی (NC) را ابداع کردند.

در این زمان با توجه به عدم وجود رایانه‌های پیشرفته به شکل امروزی و ریزپردازنده^۲ در مدارهای الکتریکی فرایند کنترل دستگاه از طریق نوارهای سوراخ شده^۳ انجام می‌شد. در واقع دستورات لازم در قالب این نوارها به سیستم کنترل‌کننده دستگاه معرفی می‌شد. در شکل زیر اجزای یک سیستم کنترل عددی را مشاهده می‌کنید.



شکل ۱۰: اجزای یک سیستم کنترل عددی قدیمی (نوار سوراخ‌شده)

۱- Computer Numerical Control

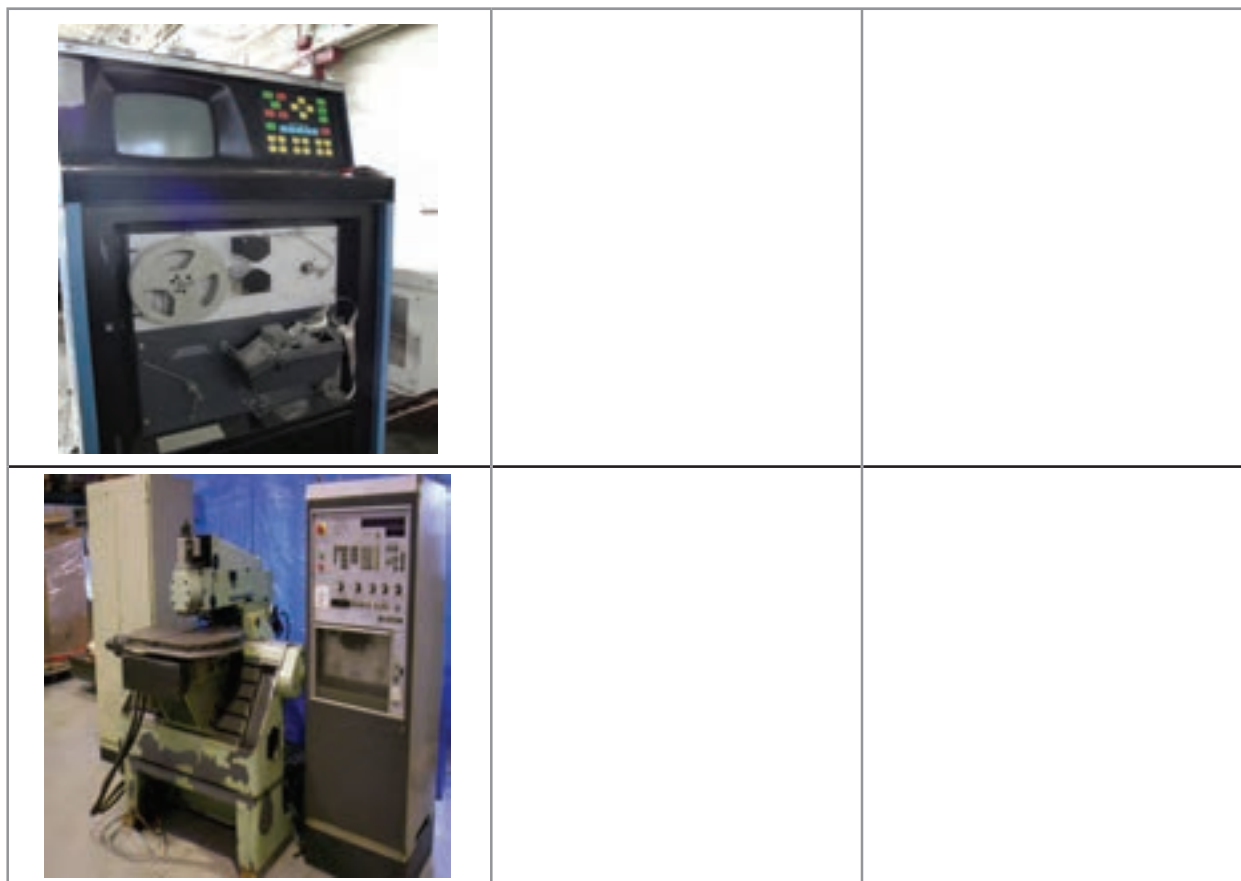
۲- Micro Processor

۳- Punched film

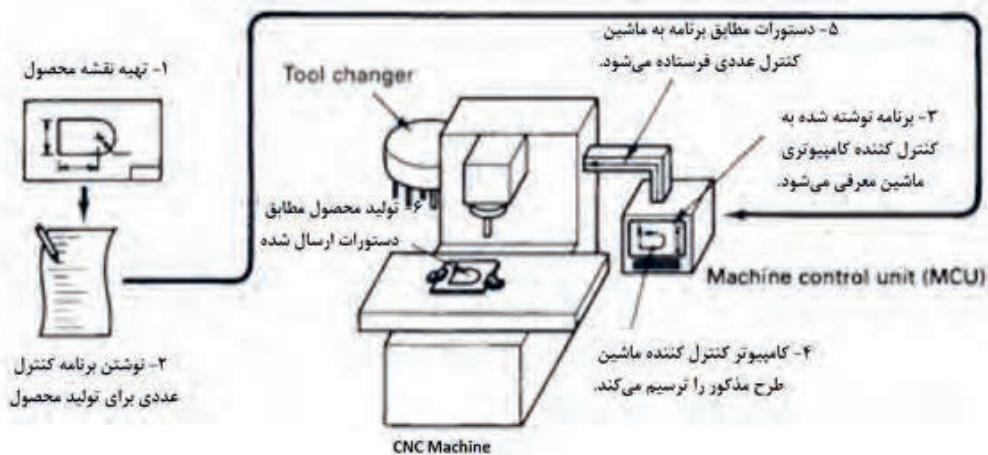
در جدول ۱ مراحل کار با سیستم کنترل عددی نشان داده شده است، با توجه به شکل ۱۰ نام هر مرحله و دیگر اطلاعات خواسته شده را تکمیل نمایید.

جدول ۱: مراحل کار با سیستم کنترل عددی

شکل	عملکرد و توضیحات	نام مرحله
		
		
		



با پیشرفت علم و ورود به عصر رایانه‌ها و همچنین جایگزینی مدارهای IC با ریزپردازنده‌ها امکان تنظیم و کنترل ماشین‌آلات به کمک رایانه‌ها فراهم شد که همان CNC نام دارد. در این فرایند ماشین توسط فرمان‌های صادر شده توسط پردازنده که در حافظه دستگاه ذخیره شده‌اند کنترل می‌شود. شکل زیر اجزای یک دستگاه CNC را نشان می‌دهد.

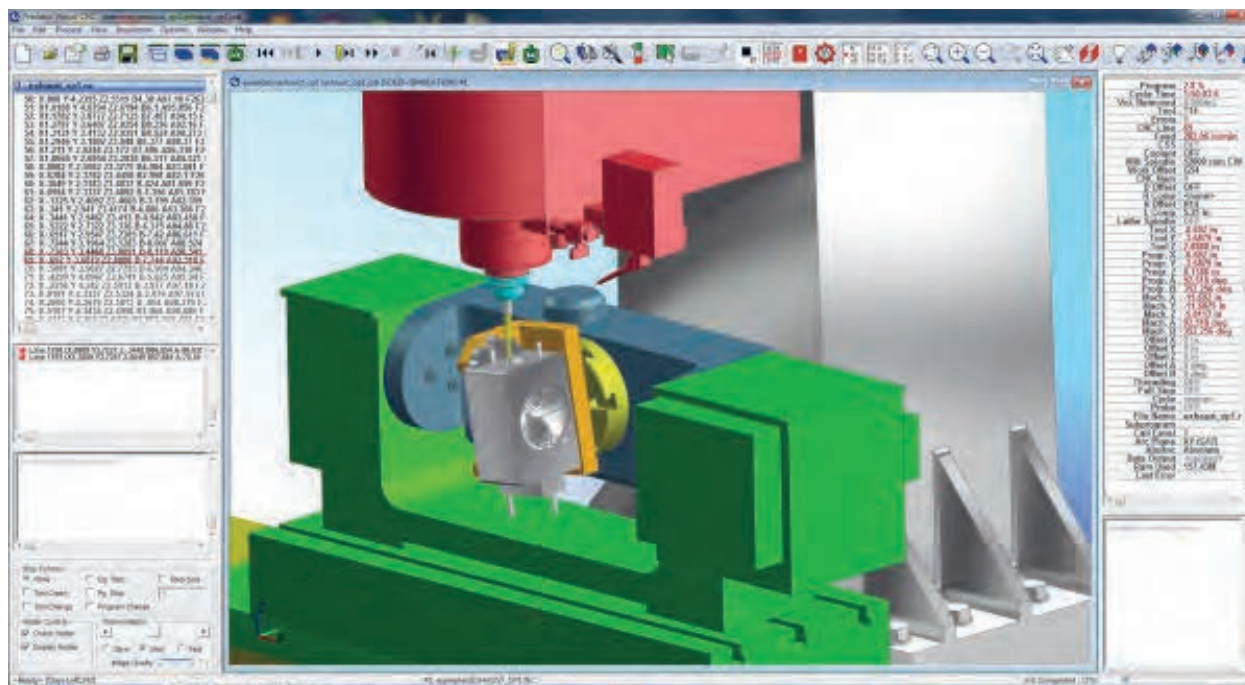


شکل ۱۱: اجزای سیستم کنترل عددی رایانه‌ای (CNC)

بر اساس آنچه آموخته‌اید به سؤالات زیر پاسخ دهید:
الف) واحد کنترل کننده دستگاه در CNC با NC چه تفاوتی دارد؟
ب) کنترل کننده رایانه‌ای در دستگاه‌های CNC چگونه کار می‌کند؟ (سیستم دودویی)

مزایای سیستم‌های (CNC)

- ۱- سیستم‌های CNC می‌توانند به‌طور پیوسته استفاده شوند و فقط برای انجام برنامه‌های نگهداری دوره‌ای و تعمیرات خاموش شوند.
- ۲- این ماشین‌ها به افراد با مهارت کمتری نیاز دارند.
- ۳- این سیستم‌ها به راحتی با به‌روز رسانی نرم‌افزار کنترل کننده ماشین قابلیت پیشرفت دارند.
- ۴- آموزش افراد برای به‌کارگیری دستگاه‌ها می‌تواند توسط نرم‌افزار و به صورت مجازی انجام شود.
- ۵- فرایند تولید می‌تواند توسط نرم‌افزار به‌طور مجازی شبیه‌سازی شود لذا نیاز به تولید مدل و نمونه اولیه نیست که خود به صرفه‌جویی در زمان و هزینه منجر می‌شود. شکل ۱۲ نمونه‌ای از شبیه‌سازی فرایند تولید را نشان می‌دهد.



شکل ۱۲: شبیه‌سازی فرایند ماشین‌کاری توسط نرم‌افزار

معایب سیستم های (CNC)

- ۱- قیمت ماشین آلات CNC بسیار بالاتر از دستگاه های دستی است.
- ۲- اپراتورهای دستگاه های CNC فقط به آموزش مهارتهای پایه نیاز دارند و با همان آموزش پایه قادر به کنترل چندین نوع دستگاه هستند لذا نیاز به نیروی انسانی کم می شود.
- ۳- با به کارگیری این دستگاه ها مصرف برق و نیاز به تعمیرات سیستم های قدرت افزایش می یابد که در تیراژهای کم تولید به بالا رفتن هزینه منجر می شود.

کاربردهای دستگاه های (CNC)

دستگاه های CNC انواع بسیار گسترده و متفاوتی دارند.

درباره انواع دستگاه های CNC تحقیق کنید و جدول ۲ را کامل کنید.

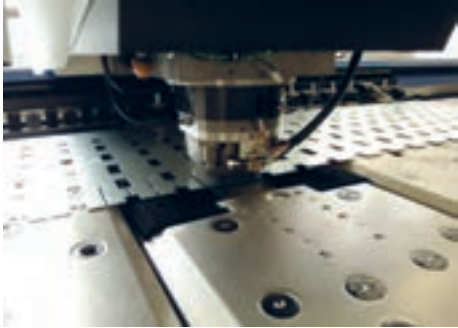
تمرین



جدول ۲

شکل	انواع	نوع دستگاه
		
		

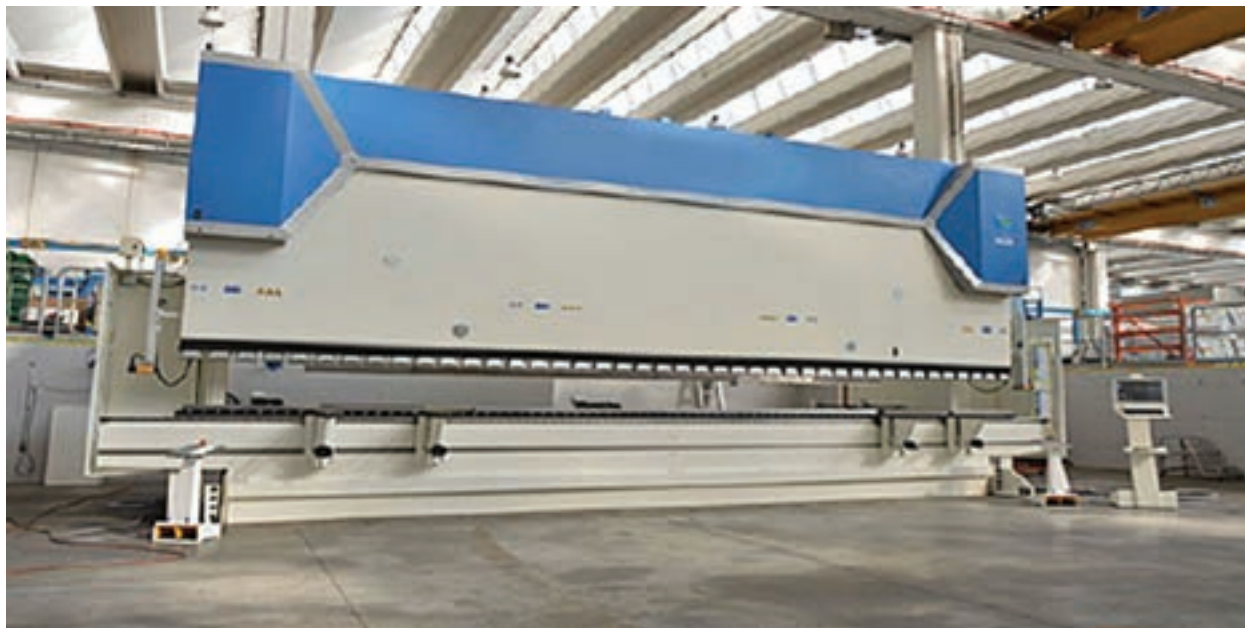




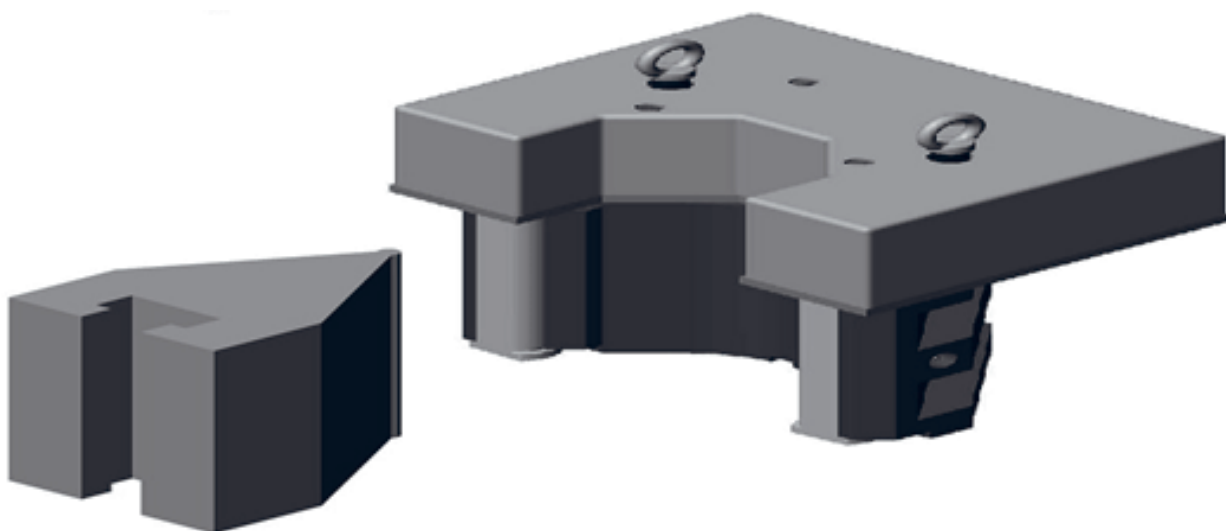
انواع دستگاه‌های (CNC) جوشکاری و برشکاری

دستگاه برک پرس:

این دستگاه برای خم کردن ورق‌های فلزی استفاده می‌شود. در این دستگاه عمل خم کردن توسط یک قالب سنبه و ماتریس انجام می‌شود. شکل ۱۳ نمونه‌ای از این دستگاه را نشان می‌دهد.






شکل ۱۳: دستگاه برک پرس



شکل ۱۴: سنبه و ماتریکس دستگاه برک پرس

انتخاب این دستگاه‌ها معمولاً بر اساس توان (تناژ) و طول ورق انجام می‌شود.

تصویر	مرحله
	۱
	۲
	۳

شکل ۱۵: مراحل خم کردن یک ورق فلزی با برک پرس





۴



۵



۶

	۷
	۸

با توجه به تصاویر فوق مراحل و مکانیزم انجام این فرایند را شرح دهید و آن را با فرایند دستی مقایسه کنید.
شکل ۱۶ دستگاه برک پرس مجهز به سیستم جابه‌جایی هوشمند قطعات را نشان می‌دهد.

تمرین



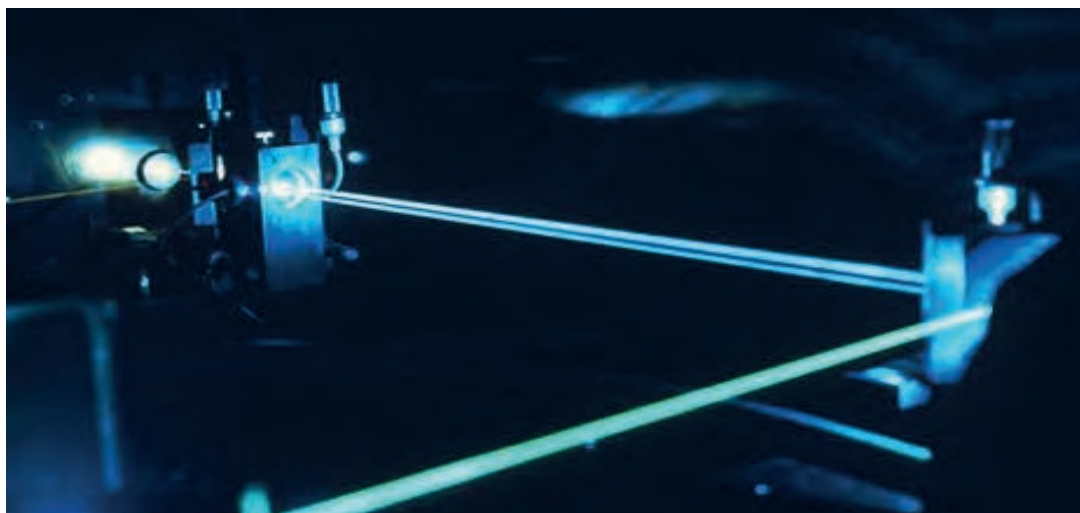


شکل ۱۶: دستگاه برک پرس با جابه‌جایی هوشمند قطعات برای ساخت تیر چراغ برق

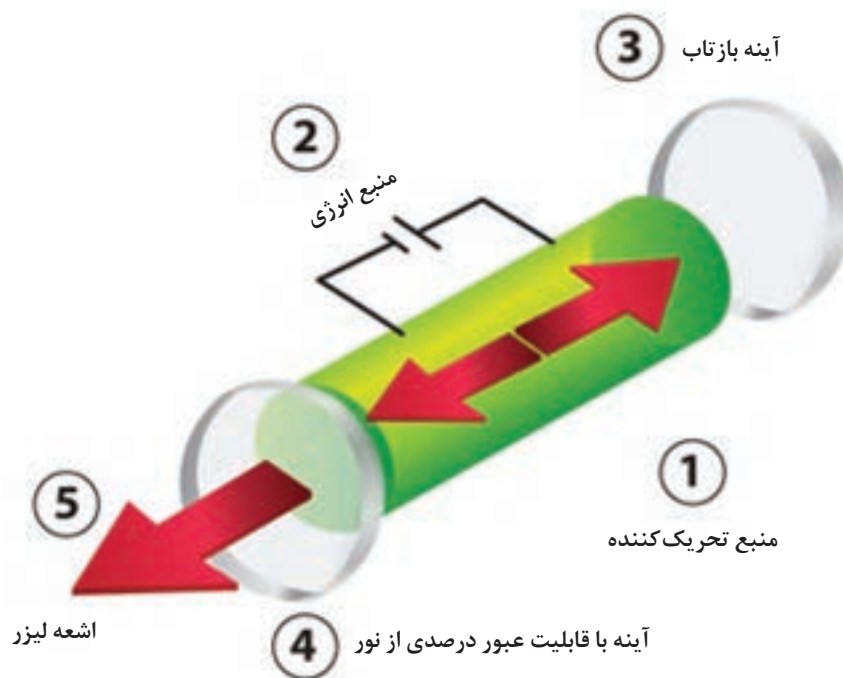
این دستگاه کاربردهای متعددی در صنعت دارد که برخی از آنها عبارت‌اند از: تابلو سازی، آسانسور سازی، کابینت سازی، یخچال سازی، دکل سازی، نیروگاه‌ها، شرکت‌های نفتی و گازی

فناوری لیزر

دستگاه لیزر نور را به صورت پرتوهای موازی و بسیار باریک که انرژی بالایی دارند ساطع می‌کند (شکل ۱۸). انواع مختلفی از لیزر وجود دارد که شامل لیزر گازی، لیزر فیبری، لیزر جامد و لیزر خشک می‌باشد. همان‌طور که در شکل ۱۸ نشان داده شده است، این لیزرها دارای اجزای مشابهی هستند.



شکل ۱۷: پرتو لیزر



شکل ۱۸: اجزای منابع ساطع کننده پرتو لیزر

لیزر جزء اصلی بسیاری از محصولات هستند که ما روزانه از آنها استفاده می‌کنیم، DVD Player یکی از کاربردهای لیزر هست که برای خواندن اطلاعات از روی درایو به کار می‌رود. کاربردهای متنوعی برای فناوری لیزر وجود دارد که برخی از آنها شامل:

- پردازش اطلاعات از روی درایو
- خواندن بارکد روی محصول
- جراحی با لیزر
- آنالیز لیزری
- برشکاری و جوشکاری لیزر
- ماشین کاری با لیزر
- حک کاری با لیزر

در جدول صفحه بعد کاربردهای اشعه لیزر در زمینه‌های مختلف را بیان کنید و همین نوع کاربرد را بر اساس سه ویژگی پرتو لیزر مشخص کنید.

تمرین



نوع کاربرد	کاربرد	زمینه کاربرد
پرتوهای موازی و باریک	در اسلحه برای سهولت در هدف گیری	صنایع نظامی

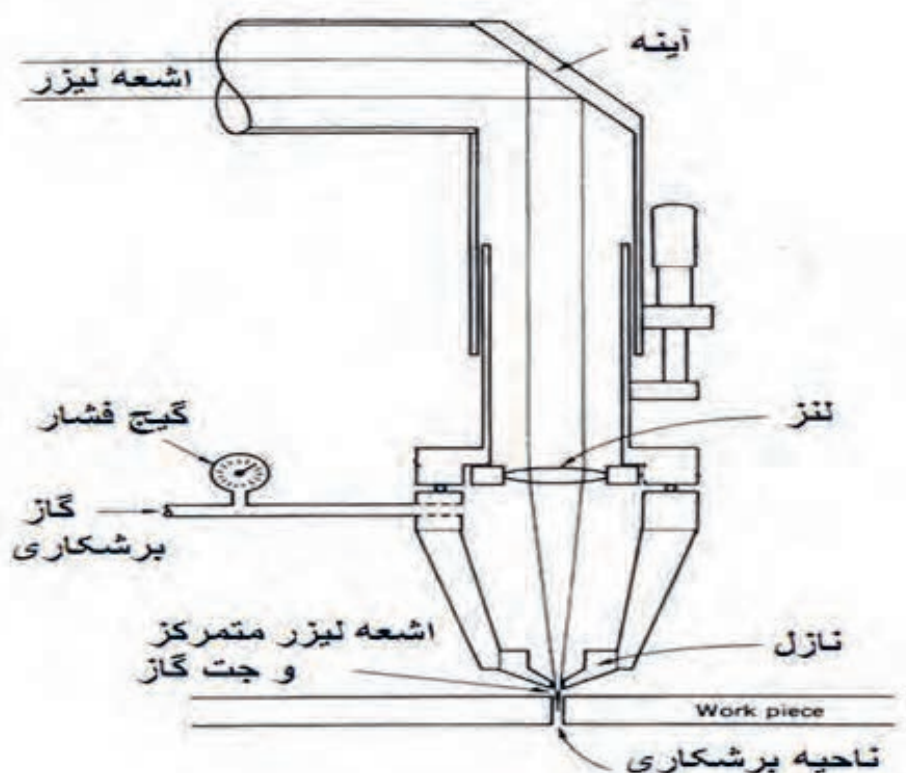
فناوری لیزر در برشکاری

در این فرایند از پرتو پر انرژی لیزر برای بریدن و جدا کردن مواد فلزی استفاده می‌شود. این فرایند با یک سیستم رایانه‌ای کنترل می‌شود. به این شکل که ابتدا طرح مورد نظر در نرم افزار موجود در رایانه کنترل کننده دستگاه ایجاد می‌شود سپس با آغاز کار دستگاه ضمن تولید پرتو توسط منبع لیزر برشکاری مطابق مراحل زیر انجام می‌شود:



شکل ۱۹: برشکاری با پرتو لیزر

- ۱- پرتو پرنرژی لیزر توسط منبع تولید کننده تابیده می شود.
 - ۲- پرتو تولید شده بر روی ناحیه مورد نظر متمرکز می شود. آیا می دانید چگونه؟ (تجربه متمرکز کردن نور خورشید با استفاده از ذره بین)
 - ۳- پرتو متمرکز شده باعث گرم شدن ماده تا دمای ذوب می شود و یک ناحیه ذوب موضعی در امتداد ضخامت ماده ایجاد می شود.
 - ۴- مذاب تولید شده به وسیله دمیدن یک گاز با فشار زیاد (جت گاز) از ناحیه مورد نظر خارج می شود.
 - ۵- این ناحیه ذوب موضعی در سطح ماده با حرکت پرتو لیزر حرکت می کند و برشکاری در امتداد مسیر مذکور انجام می شود.
- شکل ۲۰ مکانیزم انجام برشکاری به وسیله پرتو لیزر را نشان می دهد.



شکل ۲۰: مکانیزم انجام برشکاری توسط پرتو لیزر

در شکل فوق و مراحل ذکر شده دقت کنید و بگویید هر کدام از اجزای نشان داده شده به کدام یک از مراحل فوق مربوط است.
شکل ۲۱ مراحل انجام برشکاری لیزر را نشان می دهد.

تصویر	مرحله
	<p>۱</p>
	<p>۲</p>
	<p>۳</p>
	<p>۴</p>

	۵
	۶

شکل ۲۱: مراحل انجام برشکاری لیزر

مزایای برشکاری لیزر

- ۱- سرعت بالا
- ۲- عدم نیاز به تمیز کاری بعد از انجام فرایند
- ۳- دقت بالا
- ۴- قابلیت کنترل فرایند توسط سیستم‌های کامپیوتری
- ۵- با اینکه فرایند به وسیله اعمال گرما انجام می‌شود، اما ناحیه‌ای که از گرما متأثر می‌شود بسیار باریک است. می‌دانید چرا؟
- ۶- این فرایند تماسی نیست و فقط کافی است قطعه کار در مسیر پرتو پر انرژی لیزر قرار بگیرد. به نظر شما این ویژگی چه حسنی دارد؟
- ۷- فرایند بسیار کم سر و صداست.
- ۸- با اینکه هزینه‌های اولیه راه‌اندازی سیستم برشکاری لیزر گران است اما هزینه‌های فرایند حین استفاده پایین است.
- ۹- امنیت استفاده از آن بسیار بالا است.

فناوری لیزر در جوشکاری

جوشکاری لیزر از جمله روش‌های نوین جوشکاری ذوبی می‌باشد که با تابش پرتو پر انرژی لیزر به سطح مورد نظر، گرمای مورد نیاز برای ایجاد حوضچه مذاب و انجام فرایند اتصال فراهم می‌گردد. در جوشکاری لیزر جوشی نازک و عمیق به دست می‌آید و انرژی ورودی به قطعه در مقایسه با روش‌های رایج بسیار اندک است.



شکل ۲۲: جوشکاری لیزر

این ویژگی اجازه می‌دهد که جوشکاری لیزری در کاربردهای خاصی که در آنها عمق نفوذ به عرض جوش بالا مورد نیاز است به کار رود. عرض کم جوش، عمق نفوذ بالا، استحکام مناسب و پیش‌کش کم جوش‌های لیزر با توجه به نیاز به سبک بودن و مقاومت نسبت به خوردگی، زیبایی ظاهری، حذف مصرف الکتروود و در نتیجه حذف مراحل ماشین‌کاری، و همچنین امکان جوشکاری اتصالات غیرقابل دسترسی، صنایع مختلف را به سمت استفاده بیشتر از این روش سوق داده است.

در فرایند جوشکاری با لیزر، به دنبال تابش پرتو لیزر روی سطح قطعه مورد نظر و جذب آن، گرمای لازم برای ایجاد منطقه مذاب تأمین شده و یک به هم‌آمیختگی از مواد ایجاد می‌شود که پس از انجماد، یک اتصال بین مواد ایجاد می‌کند. هنگامی که اشعه لیزر روی نقطه مورد نظر متمرکز می‌شود، فلز را ذوب کرده و به سرعت یک منطقه جوش کوچک و باریک با راندمان اتصال بسیار بالا ایجاد می‌کند در حالی که کمترین خسارت را نیز بر قطعه وارد می‌کند.

شکل ۲۳ گویای این موضوع است:



شکل ۲۳: مقایسه ابعاد منطقه متأثر از گرما (HAZ) در جوش لیزر و TIG

با کمک آموزگار خود در مورد جوشکاری لیزر فیلمی تهیه کنید و آن را در کلاس نمایش دهید و با توجه به فیلم مراحل انجام جوشکاری را مطابق فوق شرح دهید.

تمرین



مزایای جوشکاری لیزر

- قابلیت جوشکاری یا برشکاری بیشتر فلزات.
- نیاز به استفاده از گاز محافظ نمی‌باشد.
- امکان جوشکاری نواحی با دسترسی کم یا بدون دسترسی
- مصرف انرژی پایینی دارد.
- منطقه متأثر از گرما کم است.
- تمرکز حرارتی بالا
- امکان اتصال فلزات غیر همجنس
- عدم نیاز به فلز پرکننده
- نیازی به انجام فرایندهای ثانویه نیست.
- بسیار دقیق است.
- توانایی تولید جوش‌های عمیق و باریک را دارد.
- اعوجاج در جوش بسیار کم است.
- جوش‌هایی با کیفیت بالا ایجاد می‌کند.
- امکان جوشکاری قطعات کوچک و نازک وجود دارد.

محدودیت‌ها

- هزینه اولیه تهیه تجهیزات آن بالا است.
- سطوح حساس به نور قابلیت جوشکاری لیزر را ندارند.
- هزینه‌های نگهداری آن بالا است.
- محدودیت ضخامت دارد.

جوشکاری و برشکاری پلاسما

پلاسما یک حالت فیزیکی از ماده است. در حالت معمول می‌توان گفت اگر جامد را گرما دهیم به مایع تبدیل می‌شود و اگر به گرم کردن ادامه دهیم مایع به گاز تبدیل می‌شود. حال چنانچه گرم کردن را باز هم ادامه دهیم گاز یونیزه شده که به آن پلاسما می‌گویند. به گاز یونیزه شده پلاسمای داغ گویند که کاربردهای زیادی دارد.



شکل ۲۴: برشکاری پلاسما

جدولی از کاربردهای پلاسما در زمینه‌های مختلف به صورت صفحه‌ بعد تهیه کنید.

تمرین



جدول ۳: کاربردهای پلاسما

کاربرد	زمینه کاربرد

مطابق جدول فوق یکی از کاربردهای پلاسما در برشکاری و جوشکاری فلزات است، که به آن برشکاری و جوشکاری قوس پلاسما گفته می‌شود.

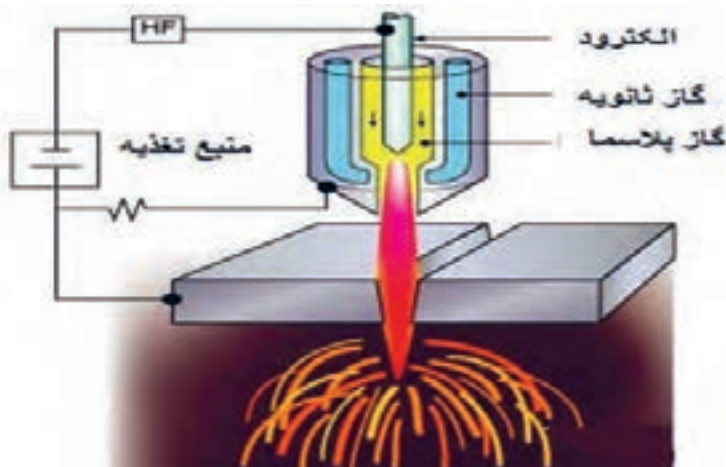
در قوس پلاسما همان‌طور که مشخص است از قوس الکتریکی برای افزایش انرژی ذرات سازنده گاز و تولید پلاسما استفاده می‌شود. فرایند به این شکل است که گاز پلاسما به مجاورت قوس الکتریکی رانده می‌شود در این نقطه گاز توسط قوس الکتریکی گرم شده و به پلاسما تبدیل می‌شود دمای مرکز قوس پلاسما به ۳۰۰۰۰ درجه سلسیوس می‌رسد، سپس برای انجام برشکاری یا جوشکاری به سمت قطعه کار فلزی هدایت می‌شود در آنجا گاز ثانویه به تمرکز بیشتر قوس روی قطعه کار کمک می‌کند.

چرا فقط برای برشکاری فلزات از قوس پلاسما استفاده می‌شود؟

پژوهش کنید







شکل ۲۵ مکانیزم تشکیل قوس پلاسما و برشکاری را مطابق تعریف فوق در تورچ پلاسما نشان می‌دهد. تورچ پلاسما هم به صورت دستی و هم اتوماتیک برای برشکاری و جوشکاری به کار می‌رود. مکانیزم تولید قوس پلاسما و انجام فرایند در هر دو شبیه هم است فقط در حالت اتوماتیک پارامترهای جوشکاری توسط کامپیوتر کنترل می‌شود.



شکل ۲۵: مکانیزم تشکیل قوس پلاسما در تورچ پلاسما

با هدایت قوس به قطعه کار برشکاری و جوشکاری به ترتیب زیر انجام می‌شوند:

شکل ۲۶ مراحل انجام برشکاری قوس پلازما را نشان می‌دهد.

تصویر	مرحله
	۱
	۲
	۳
	۴



۵

شکل ۲۶

مزایا و معایب برش پلاسما

مزایا

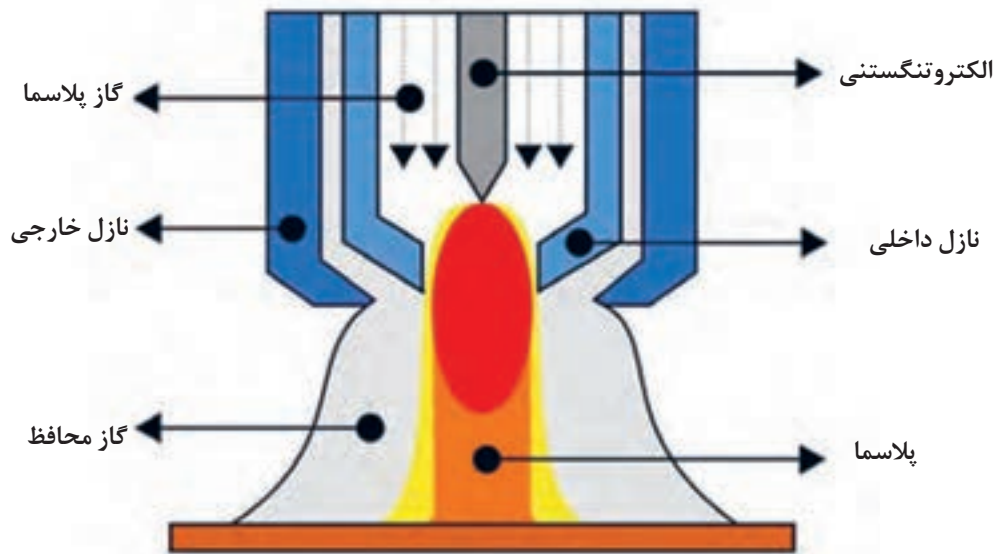
- ۱- احتمال ایجاد تغییر شکل در فلز پایه پایین است.
- ۲- دقت فرایند بالاست.
- ۳- در برشکاری فولاد کربنی، زنگ‌زن و آلومینیم ناحیه برشکاری عاری از سرباره است.
- ۴- در تمام وضعیت‌ها قابلیت به‌کارگیری دارد.
- ۵- برای برشکاری بسیاری از فلزات مثل آلومینیم، فولاد کربنی، فولاد زنگ‌زن، مس و آلیاژهای آن، چدن، نیکل و آلیاژهای آن و برنج کاربرد دارد.

معایب

- ۱- درز برشکاری ایجاد شده بسیار باریک است.
- ۲- نیاز به منابع هوای تمیز است.
- ۳- خطر برق‌گرفتگی وجود دارد.
- ۴- به منبع قدرت و جریان الکتریسیته نیاز دارد لذا قابلیت حمل و نقل آن کم است.
- ۵- برای ضخامت‌های بالا مقرون به‌صرفه نیست.

جوشکاری قوس پلاسما

جوشکاری قوس پلاسما به فرایندی گفته می‌شود که از پلاسما تولید شده و توسط قوس الکتریکی به‌عنوان منبع حرارتی جوشکاری استفاده می‌شود.



شکل ۲۷: مکانیزم جوشکاری قوس پلاسما



شکل ۲۸: جوشکاری قوس پلاسما

فناوری ربات در تولید

ربات‌های مدرن صنعتی از شگفتی‌های واقعی مهندسی هستند. یک ربات اندازه یک فرد می‌تواند به راحتی بار بیش از ۱۰۰ پوند را بسیار سریع حرکت دهد. علاوه بر این، این ربات‌ها می‌توانند این کار را ۲۴ ساعت در روز برای سال‌ها انجام دهند بدون هیچ‌گونه خرابی. اگر چه آنها قابل برنامه‌ریزی هستند، در بسیاری از برنامه‌های کاربردی (به ویژه در صنعت خودرو) آنها یک بار برنامه‌ریزی شده و سپس آن کار را برای سال‌ها تکرار می‌کنند.

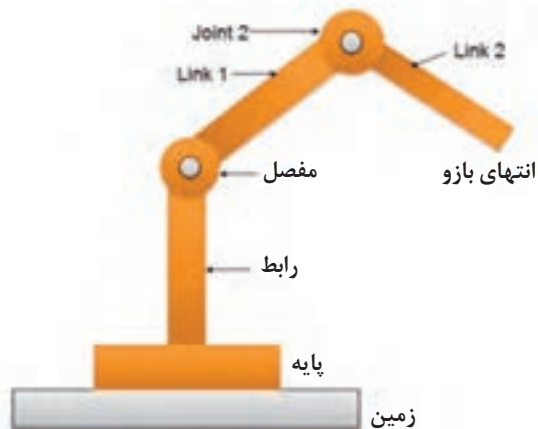
ربات یک ماشین قابل برنامه‌ریزی و کنترل توسط کامپیوتر است که قادر به انجام مجموعه‌ای پیچیده از اقدامات به صورت خودکار است.



شکل ۲۹: خط تولید در یک کارخانه خودروسازی مجهز به ربات‌های صنعتی

ربات‌های صنعتی انواع پیچیده‌تر از دستگاه‌های CNC هستند که به منظور انجام فعالیت‌های مختلف تولید و ساخت برنامه‌ریزی شده‌اند. این ربات‌ها قابلیت برنامه‌ریزی مجدد و حرکت در چندین جهت را دارند و از آنها معمولاً در جوشکاری، نقاشی، مونتاژ، بسته‌بندی، برچسب‌زدن، بازرسی محصول و آزمایش استفاده می‌شود.

آنانومی رباتها



شکل ۳۰: آنانومی ربات

- ربات‌ها معمولاً از اجزای زیر ساخته شده‌اند:
- ۱- مفصل: مفاصل نقطاتی هستند که امکان حرکت ربات در جهت‌های مختلف را فراهم می‌کند.
 - ۲- رابط: اعضای صلبی هستند که بین مفاصل قرار می‌گیرند.
 - ۳- پایه ثابت: مجموعه مفاصل و رابط‌ها بر روی این پایه ثابت قرار گرفته‌اند.
 - ۴- بازو ربات: مجموعه‌ای از مفاصل و رابط‌ها که بخش مکانیکی ربات را می‌سازد بازو نام دارد.

سیستم حرکت مفاصل در ربات‌های صنعتی

جدول ۴: انواع سیستم‌های حرکتی در ربات‌های صنعتی

معایب	مزایا	توضیحات	نوع سیستم حرکتی
به اندازه سیستم‌های هیدرولیکی قوی و سریع نیست. برای ربات‌های بزرگ و قوی گران است و امکان آتش سوزی وجود دارد.	دقت و تکرارپذیری بیشتر فضای کمتری اشغال می‌شود.	ربات‌های کوچک و متوسط معمولاً توسط نیروهای الکتریکی کنترل می‌شوند.	نیروی الکتریکی
فضای زیادی اشغال می‌کند. امکان نشت روغن وجود دارد.	نسبت قدرت به وزن بالاتری دارد. می‌تواند با سرعت بالاتری کار کند.	برای ربات‌های بزرگ و قوی مناسب است.	هیدرولیکی
-	-	برای ربات‌های کوچکی که به درجه آزادی کمی نیاز دارند مناسب است.	پنوماتیک

امروزه استفاده از ربات‌های صنعتی به‌طور چشمگیری افزایش یافته و این ربات‌ها را در تمام شاخه‌های صنعت می‌توانیم مشاهده کنیم. یکی از مهم‌ترین صنایعی که از ربات‌ها استفاده می‌کنند صنایع فلزی است. امروزه انواع بسیار متنوع و گوناگونی از ربات‌های صنعتی در این صنعت به کار می‌رود که دلیل آن:

- ۱- نیاز به تولید محصولات با کیفیت بالا
- ۲- کاهش ضایعات تولید و به دنبال آن هزینه‌ها
- ۳- افزایش درجه یکنواختی (تکرارپذیری)
- ۴- افزایش درجه ایمنی عملیات
- ۵- کاهش نیاز به نیروی انسانی
- ۶- بهبود استانداردهای کیفی

فناوری ربات در جوشکاری

جوشکاری رباتیک یکی از رایج‌ترین برنامه‌های کاربردی رباتیک در بخش صنعتی است که عمدتاً توسط صنعت خودرو سازی برای چند دهه گذشته استفاده می‌شود. جوشکاری رباتیک در هنگام تکمیل کارهای جوشکاری با حجم بالا و تکرارپذیری، مؤثرتر است. انواع مختلفی از فرایندهای جوشکاری رباتیک وجود دارد که هر کدام دارای مزایای خاص و انواع برنامه‌های کاربردی می‌باشند مانند:

فناوری ربات در جوشکاری قوس الکتریکی:

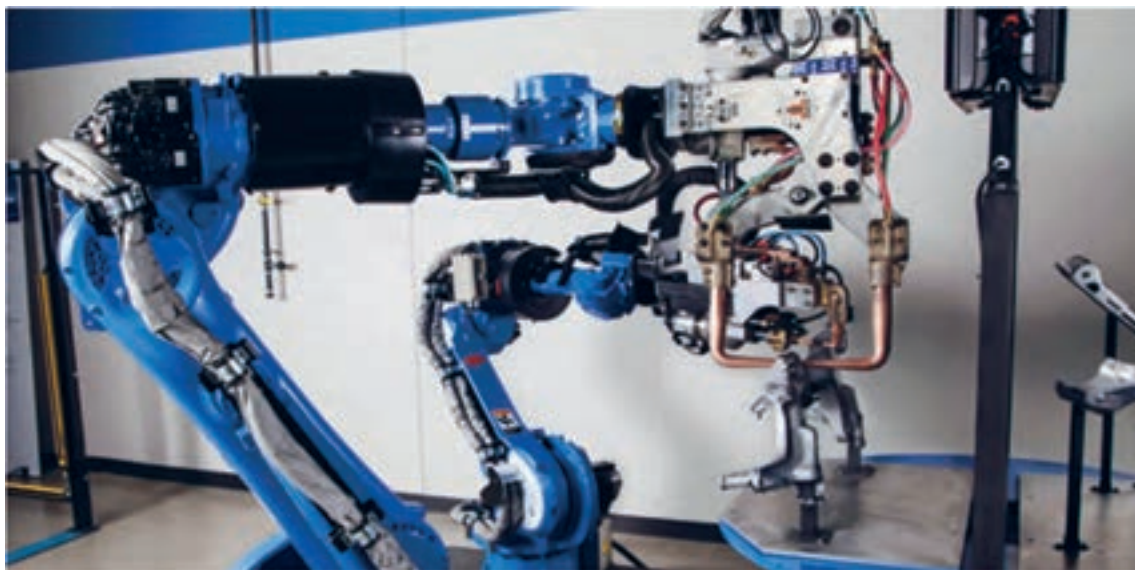
- جوشکاری قوس الکتریکی برای برنامه‌های کاربردی که خواستار دقت بالا و تکرارپذیری هستند استفاده می‌شود.
- جوش TIG: هنگامی که دقت فرایند مورد اهمیت است، جوشکاری TIG استفاده می‌شود.
- جوش MIG: برای کاربردهایی که سادگی سیستم و سرعت مورد نظر است مطلوب است.
- جوش پلاسما: جوشکاری پلاسما زمانی مورد نیاز است که انعطاف‌پذیری مورد نیاز باشد، زیرا سرعت و درجه حرارت را می‌توان به راحتی تنظیم کرد. در شکل ۳۱ تصویر ربات جوشکاری پلاسما را مشاهده می‌کنید.



شکل ۳۱: ربات جوشکاری پلاسما

فناوری ربات در جوشکاری مقاومتی

جوشکاری مقاومتی اقتصادی ترین نوع جوشکاری رباتیک است و برای پروژه‌های گرمایشی بهتر است. جوش مقاومتی نقطه‌ای به طور معمول در صنعت خودرو برای اتصال ورق‌های فلزی به هم استفاده می‌شود. (شکل ۳۲)



شکل ۳۲: ربات جوشکاری مقاومتی

فناوری ربات در جوشکاری لیزری

اغلب در برنامه‌های با حجم بالا که نیاز به دقت بالا دارند، مانند بخش خودرو یا صنایع پزشکی یا جواهرات استفاده می‌شود. (شکل ۳۳)



شکل ۳۳: ربات جوشکاری لیزر

فناوری ربات در نقاشی

محیط کاری کارگرانی که در بخش رنگ کاری صنعتی کار می‌کنند بسیار برای سلامتی مضر است و به شدت حاوی ذرات و بخارات سمی است. به دلیل این مضرات است که در صنایعی مثل خودروسازی از ربات‌های نقاشی استفاده می‌شود. (شکل ۳۴)



شکل ۳۴: ربات نقاشی در صنایع خودروسازی

مزایای به کارگیری ربات نقاشی

- ۱- کیفیت
 - بهبود ظاهر رنگ
 - کاهش عیوب
 - فاصله از سطح همواره ثابت است.
- ۲- هزینه تمام شده
 - ابزار رنگ کاری بسیار دقیق است.
 - فاصله از سطح همواره ثابت است.
 - نرخ انتقال مواد بیشتر است.
 - میزان دوباره کاری هم کم می‌شود.
- ۳- هزینه ضمانت‌نامه‌های پس از فروش
 - برای هر نوع رنگی می‌توان برنامه خاصی تنظیم کرد که مانع از ایجاد عیوب در اثر تنوع محصول می‌شود.
 - کاهش دوباره کاری و ضایعات

۴- هزینه کارگر

- آسیب‌های ناشی از انجام عملیات تکراری را کم می‌کند.
- ادعای جبران خسارت کارگران کم می‌شود.
- کاهش گردش کار اپراتورهای ماهر با افزایش بهره‌وری
- صرفه‌جویی در شیفت‌های کاری
- سرعت بالاتر در انجام عملیات

۵- ایمنی

- کارگران را از محیط خطرناک خارج می‌کند.
- هزینه حفاظت کارگران را کاهش می‌دهد.

فناوری ربات در مونتاژ کاری

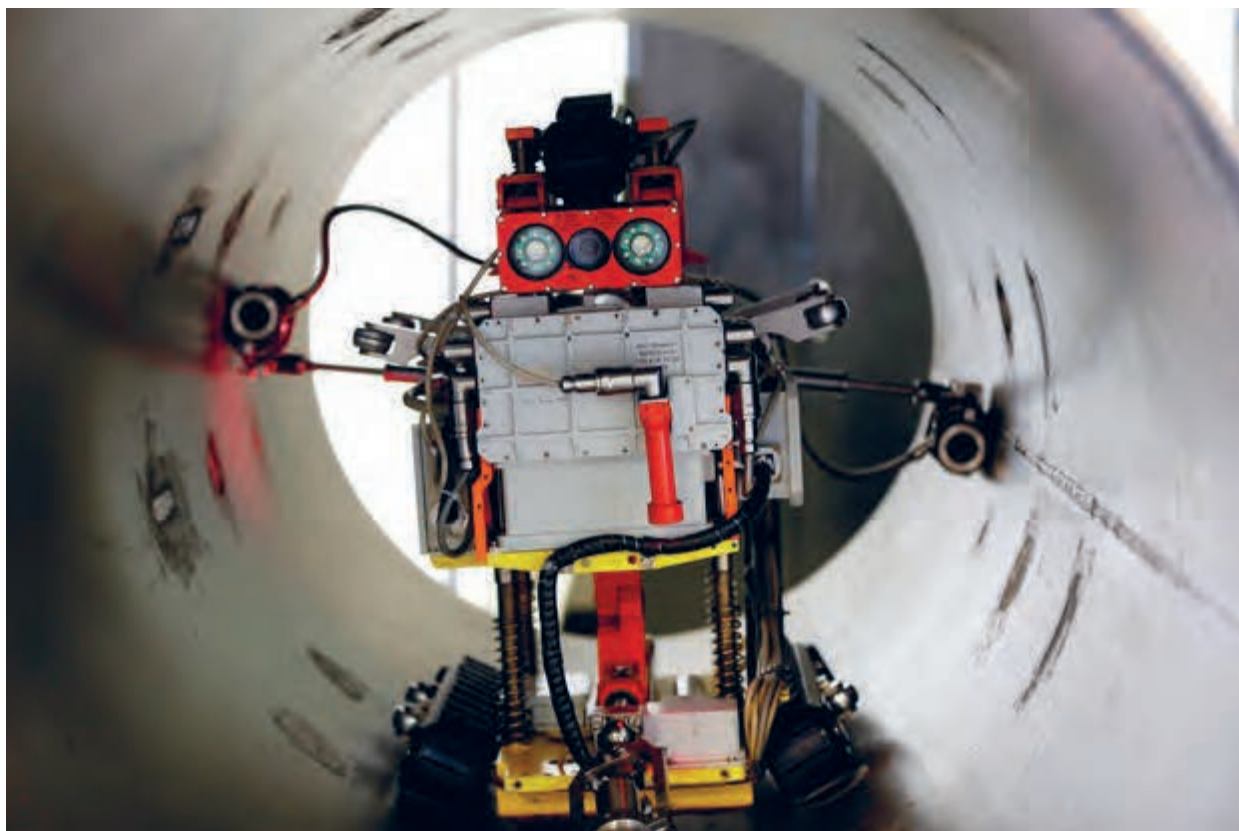
برای اتصال یک یا چند جز به یکدیگر به منظور ایجاد یک محصول یکپارچه با استفاده از پیچ، پرچ و مهره یا فرایندهای جوشکاری و لحیم‌کاری از ربات‌های سبک و کوچکی استفاده می‌شود که به شدت سرعت و تکرارپذیری را بالا می‌برد. (شکل ۳۵)



شکل ۳۵: خط مونتاژ مجهز به ربات صنعتی

فناوری ربات در بازرسی

ربات‌های بازرسی نقش مهمی در بازرسی، ثبت و نظارت در صنایع پیچیده مختلف مثل نفت و گاز را دارد. استفاده از ربات‌های بازرسی باعث جلوگیری از وقوع حوادثی که ممکن است در غیر این صورت رخ دهند، می‌شود. استفاده از این ربات‌ها در کاهش مداخلات انسان کمک می‌کند، بهره‌وری عملیاتی را کاهش می‌دهد، هزینه را کاهش می‌دهد و ایمنی را بهبود می‌بخشد. (شکل ۳۶)



شکل ۳۶: ربات بازرسی داخل لوله‌ها

ارزشیابی نهایی

شایستگی	استاندارد عملکرد	نمره شایستگی	شاخص
فناوری در تولید	تشخیص و مقایسه فناوری‌های نوین با روش‌های دستی در تولید مصنوعات فلزی	۳	مقایسه کار با روش لیزر در صنایع فلزی با سایر روش‌ها شرح جوشکاری و برشکاری پلاسما تشریح فناوری لیزر در صنایع فلزی تشریح کاربرد دستگاه‌های CNC در جوشکاری و برشکاری بیان فناوری ربات‌ها در صنایع فلزی
		۲	تشریح کاربرد دستگاه‌های CNC در جوشکاری و برشکاری مقایسه روش کار با CNC و روش دستی بیان عملکرد دستگاه CNC و NC براساس نوع دستگاه
		۱	بیان انواع فناوری‌ها براساس روش تولید

توضیحات:

سازمان پژوهش و برنامه‌ریزی آموزشی جهت ایفای نقش خطیر خود در اجرای سند تحول بنیادین در آموزش و پرورش و برنامه درسی ملی جمهوری اسلامی ایران، مشارکت معلمان را به‌عنوان یک سیاست اجرایی مهم دنبال می‌کند. برای تحقق این امر در اقدامی نوآورانه سامانه تعاملی بر خط اعتبارسنجی کتاب‌های درسی راه‌اندازی شد تا با دریافت نظرات معلمان درباره کتاب‌های درسی نونگاشت، کتاب‌های درسی را در اولین سال چاپ، با کمترین اشکال به دانش‌آموزان و معلمان ارجمند تقدیم نماید. در انجام مطلوب این فرایند، همکاران گروه تحلیل محتوای آموزشی و پرورشی استان‌ها، گروه‌های آموزشی و دبیرخانه راهبری دروس و مدیریت محترم پروژه آقای محسن باهو نقش سازنده‌ای را بر عهده داشتند. ضمن ارج نهادن به تلاش تمامی این همکاران، اسامی دبیران و هنرآموزانی که تلاش مضاعفی را در این زمینه داشته و با ارائه نظرات خود سازمان را در بهبود محتوای این کتاب یاری کرده‌اند به شرح زیر اعلام می‌شود.

اسامی دبیران و هنرآموزان شرکت کننده در اعتبارسنجی کتاب دانش فنی تخصصی رشته صنایع فلزی کد ۲۱۲۴۰۷

ردیف	نام و نام خانوادگی	استان محل خدمت	ردیف	نام و نام خانوادگی	استان محل خدمت
۱	حمید بختیاری	مرکزی	۹	ابوالفضل سرابندی	سیستان و بلوچستان
۲	محسن شفیعی‌زاده	البرز	۱۰	محمد رضا محمدیان	آذربایجان شرقی
۳	روح الامین حسینی پور کرمانی	کرمان	۱۱	محسن آزموده	قزوین
۴	محمد رضا خسروی	چهارمحال و بختیاری	۱۲	هادی شفیعی	اصفهان
۵	سیروس هدایتی	اردبیل	۱۳	سید صادق میری	یاسوج
۶	حجت‌الله لسانی	مازندران	۱۴	پویا بصیر	کهگیلویه و بویراحمد
۷	احمد مرادی	خوزستان	۱۵	قاسم شکوهی‌راد	شهرستان‌های تهران
۸	محمد رضا افراسیابی	فارس			

