

## پودمان ۲

### مخروط تراشی



## مخروط تراشی

### مقدمه

مخروط تراشی یک نوع طول تراشی است که در آن قطر قطعه کار به طور یکنواخت تغییر می کند.

### استاندارد عملکرد

مخروط تراشی روی دستگاه تراش مطابق تولرانس خواسته شده نقشه.

### پیش نیاز

- ۱ پیشانی تراشی و روتراشی
- ۲ مته مرغک زنی
- ۳ سوراخ کاری
- ۴ اندازه گیری
- ۵ نقشه خوانی
- ۶ داخل تراشی
- ۷ برش کاری روی ماشین تراش

## مقدمه

با نگرشی به محیط اطراف مشاهده می‌شود که کلیه اجسام و اشیاء دارای شکل هندسی خاصی هستند. که متناسب با کاربرد آنها می‌باشد. به عنوان مثال ستون ساختمان‌ها ممکن است استوانه‌ای، مکعبی و ... باشد، همچنین در ماشین آلات برای هر قسمت آن با توجه به نقشی که در مجموعه دارد، شکل هندسی که بتواند آن نقش را ایفا کند در نظر گرفته شده است.

## فعالیت ۱



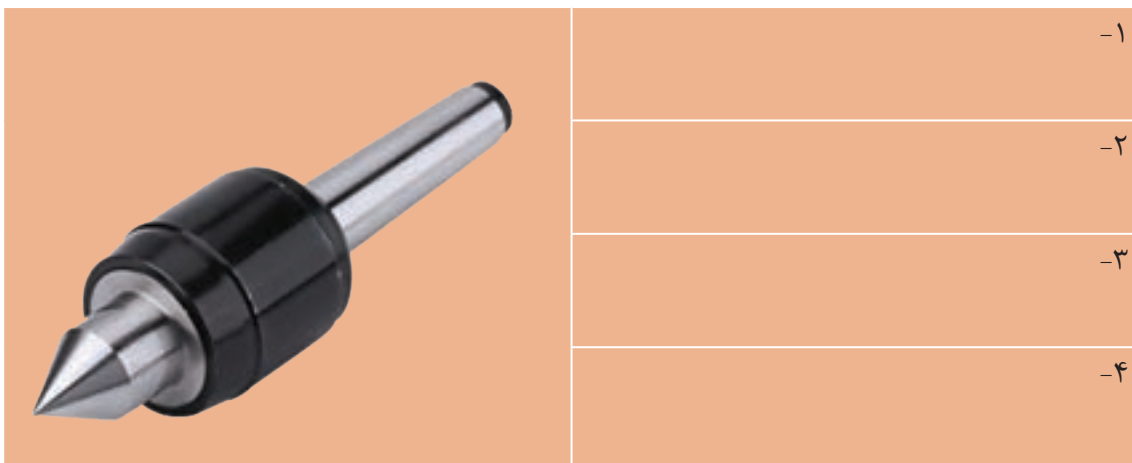
احجام هندسی استفاده شده در ساختمان ماشین مته را در زیر بنویسید.



## فعالیت ۲



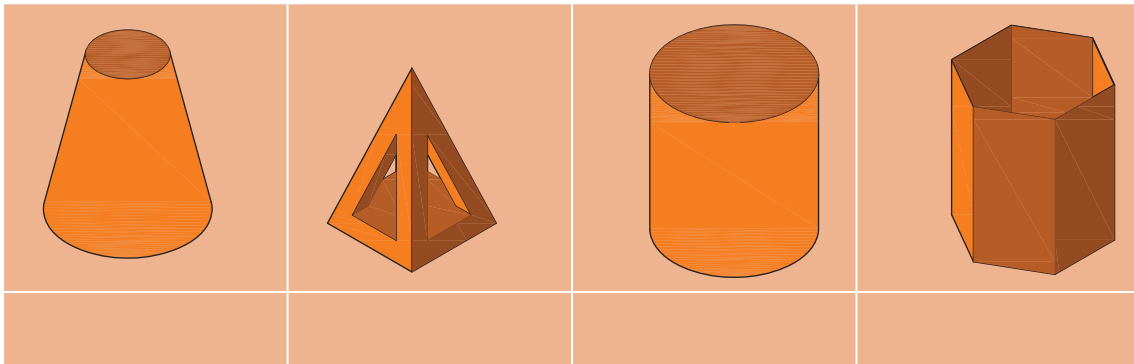
اجزای مرغک گردان را شماره‌گذاری کرده نام حجم به کار رفته را بنویسید.



### فعالیت ۳

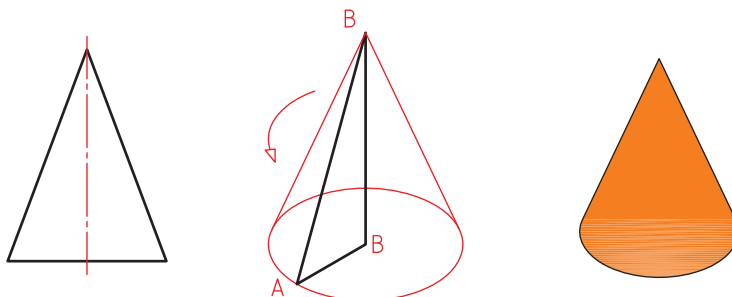


نام هر یک از اجسام زیر را بنویسید.



### مخروط

از دوران یک مثلث قائم الزاویه به دور یکی از اضلاع آن، حجمی ایجاد می‌شود که به آن مخروط دوار گویند که به اختصار به آن مخروط گفته می‌شود. (شکل ۱)

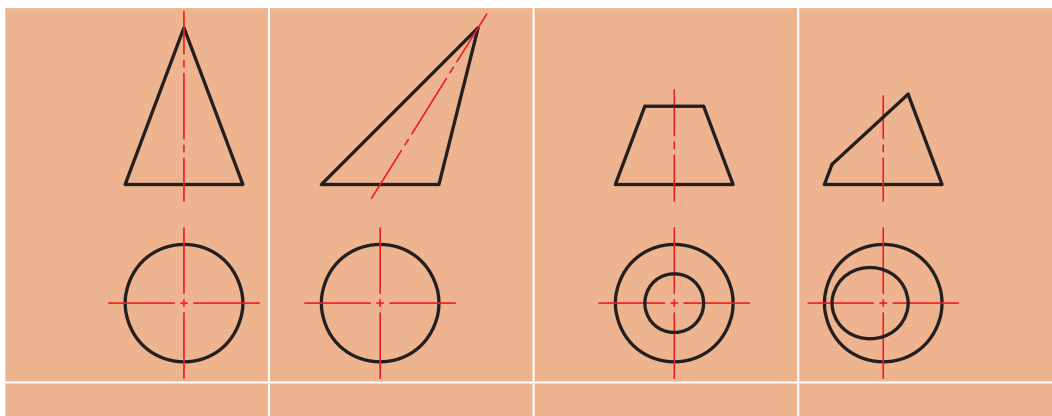


شکل ۱- مخروط

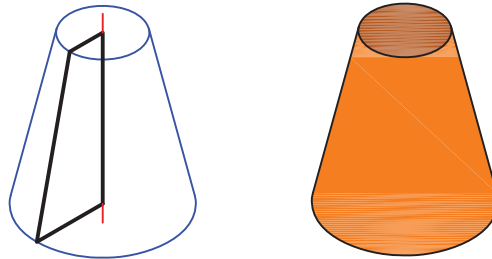
### فعالیت ۴



کدام یک از مخروط‌های زیر به وسیله دستگاه تراش قابل ساختن است؟

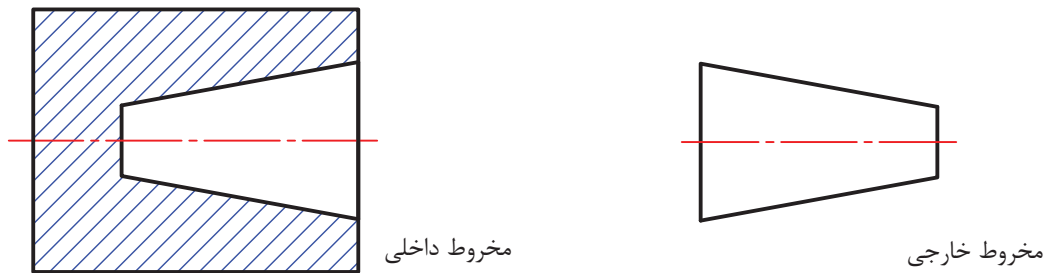


**مخروط ناقص:** اگر یک مخروط را موازی با قاعده آن برش دهیم، به آن مخروط ناقص گویند. به عبارت دیگر چنانچه یک دوزنقه با زاویه قائمه حول یکی از اضلاع زاویه قائمه اش دوران داده شود مخروط ناقص ایجاد می شود. (شکل ۲)



شکل ۲- مخروط ناقص

**نکته:** مخروطها با توجه به شکل و کاربردها می توانند خارجی و یا داخلی باشند. (شکل ۳)



شکل ۳- انواع مخروط

## کاربردهای مخروط

در صنعت از قطعات مخروطی برای آب بندی، محکم کردن، یاتاقان ها، هم مرکز کردن، انتقال گشتاور، تغییر عده دوران و ... استفاده می شود. (شکل ۴)



کلاhek مته

شیر سماور

پین مخروطی

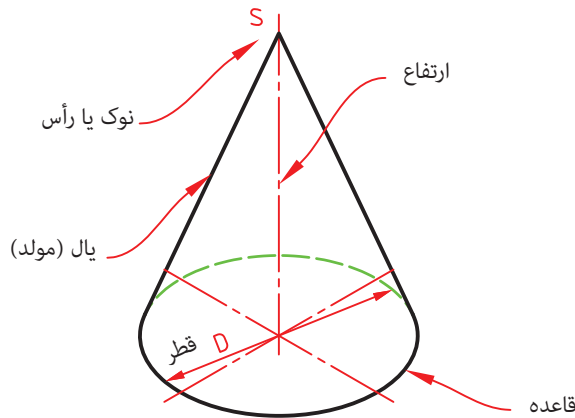
شکل ۴- کاربردهای مخروط

**مشخصات مخروط:** یک مخروط دارای مشخصات زیر است:  
 قطر کوچک (d): قطر کوچک‌ترین دایره مخروط را قطر کوچک نامند.  
 قطر بزرگ (D): قطر بزرگ‌ترین دایره مخروط را قطر بزرگ گویند.  
 ارتفاع (H): فاصله رأس مخروط تا قاعده را ارتفاع مخروط گویند.

**نکته:** در مخروط ناقص، فاصله عمودی بین دو قاعده آن، ارتفاع مخروط است.



یال (L): وتر مثلث قائم الزاویه‌ای که از دوران آن حول ارتفاع مثلث حجم مخروطی ایجاد می‌شود را یال یا مولد مخروط گویند.  
 زاویه (θ): زاویه رأس مخروط را به اختصار زاویه مخروط نامند. (شکل ۵)

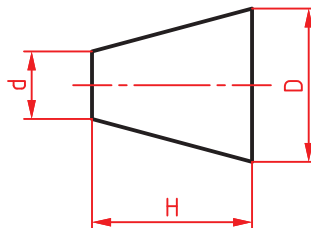


شکل ۵- مشخصات مخروط

**نسبت مخروطی یا نسبت باریک شدن** ( $\frac{1}{k}$ ): میزان کاهش قطر نسبت به ارتفاع مخروط را نسبت مخروطی یا نسبت باریک شدن گویند. (شکل ۶)

$$\frac{1}{k} = \frac{D-d}{H}$$

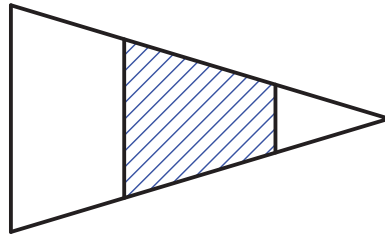
$$tg\theta = \frac{1}{k}$$



شکل ۶- نسبت مخروطی

**نکته:** قطر کوچک و بزرگ مخروط با نسبت ثابتی با توجه به ارتفاع مخروط تغییر می‌کنند. (شکل ۷)



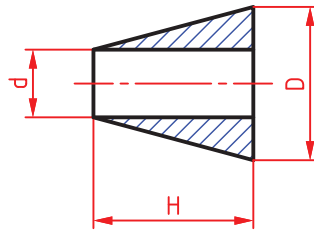


شکل ۷- تغییر قطرها نسبت به طول (ارتفاع) مخروط

شیب مخروط: به نصف مقدار مخروطی شدن، شیب مخروط گفته می‌شود. (شکل ۸)

$$\frac{1}{2k} = \frac{D-d}{2H}$$

$$tg \frac{\theta}{2} = \frac{1}{2k}$$



شکل ۸- شیب مخروط

نکته: نصف زاویه رأس مخروط را زاویه تنظیم گویند و در مخروط تراشی به روش انحراف سوپرت بالایی، از این زاویه استفاده می‌شود.



## فعالیت ۵

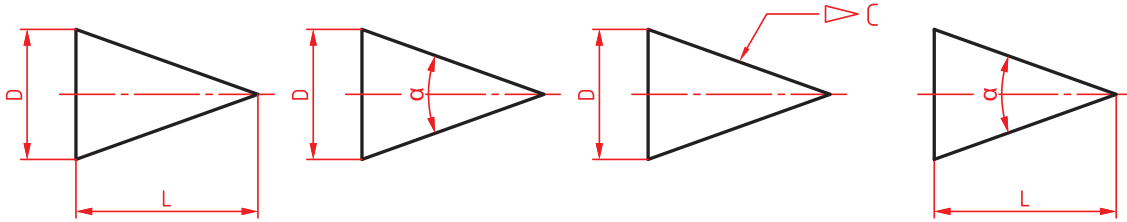


مشخصات هر یک از مخروط‌های زیر را مطابق اصول و قواعد نقشه‌کشی روی آن با حروف نشان داده و سپس مفهوم هر یک بنویسید.

-۱	-۱
-۲	-۲
-۳	-۳
-۴	-

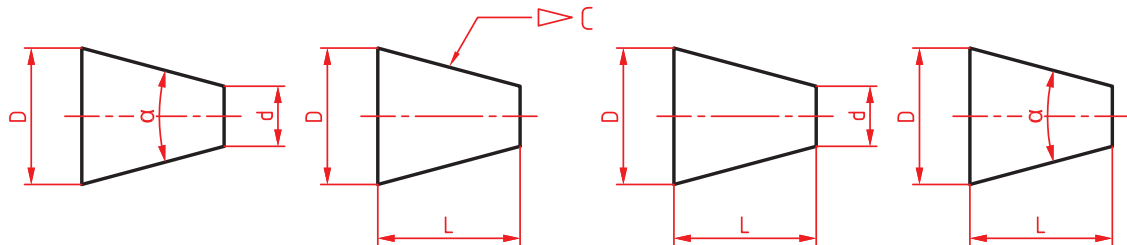
نمایش مخروط در نقشه: مخروط را با دو مشخصه در نقشه‌ها نمایش می‌دهند.

الف - مخروط (شکل ۹)



شکل ۹- نمایش مخروط در نقشه

ب - مخروط ناقص (شکل ۱۰)



شکل ۱۰- نمایش مخروط ناقص در نقشه


**توجه:** برای اندازه‌گیری و کنترل مشخصات مخروط‌ها با توجه به دقت آنها می‌توان از وسایل اندازه‌گیری طول و زاویه استفاده نمود.



## فعالیت ۶



یک گروه دو نفری تشکیل داده و با مشارکت یکدیگر، ابعاد قابل اندازه‌گیری یک مرغک ثابت را اندازه گرفته، نقشه را اندازه‌گذاری کرده و مشخصات وسایل استفاده شده را در جدول بنویسید.

	نام وسیله	تفکیک پذیری	گستره اندازه‌گیری
	$\alpha_1 =$	H =	
	$\alpha_2 =$	D =	
	-	d =	

مثال ۱: نسبت مخروطی، زاویه رأس و زاویه تنظیم برای ساخت مخروط زیر را محاسبه کنید.

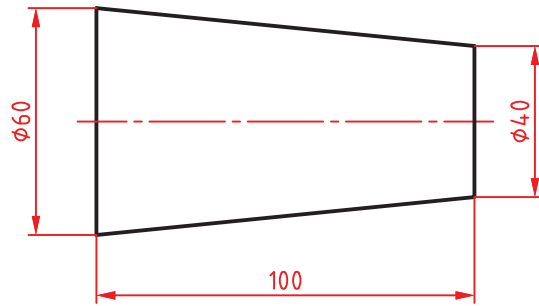


$$\frac{1}{k} = \frac{D-d}{H} = \frac{60-40}{100} = \frac{1}{5}$$

$$\tan \theta = \frac{1}{k} = \frac{1}{5} = 0.2 \rightarrow \theta = 11.3^\circ$$

$$\tan \frac{\theta}{2} = \frac{1}{2k} = \frac{D-d}{2H} = \frac{60-40}{2 \times 100} = \frac{20}{200} = 0.1$$

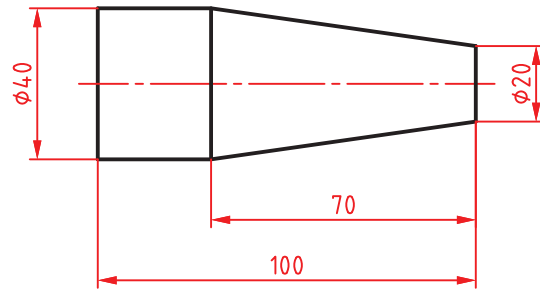
$$\theta = 5.65^\circ$$



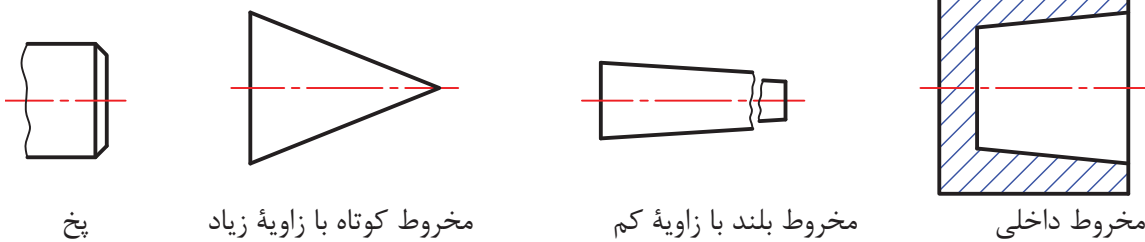
## فعالیت ۷



مقدار نسبت مخروطی شدن، زاویه رأس و زاویه تنظیم برای مخروط شکل زیر را حساب کنید.



تصاویر زیر مخروط‌های مختلفی را نشان می‌دهند. (شکل ۱۱)



شکل ۱۱- انواع مخروط

## مخروط تراشی

مخروط تراشی یک نوع طول تراشی است که در آن قطر قطعه کار به‌طور یکنواخت تغییر می‌کند. در این فرآیند حرکت ابزار در راستای یال مخروط است.

**عده دوران:** در مخروط تراشی نیز مانند سایر فرآیندهای تراشکاری نیاز به انجام محاسبات تعیین دور و پیشروی می‌باشد. از آنجا که در مخروط تراشی قطر متغیر است تعیین عده دوران مناسب امکان‌پذیر نیست. لذا اگر قطر بزرگ مبنای محاسبه قرار گیرد کیفیت سطح پایین می‌آید و چنانچه قطر کوچک مبنای محاسبه قرار گیرد کیفیت سطح بهتری داشته اما عده دوران بالا باعث فرسایش سریع نوک ابزار و سوختگی سطح کار خواهد شد.

بنابراین پیشنهاد می‌شود در تعیین عده دوران، مجموع قطر کوچک و  $\frac{1}{3}$  تفاضل قطر بزرگ و کوچک، مبنای محاسبه قرار گیرد.

$$d' = d + \frac{D-d}{3}$$

$$v = \frac{\pi \times d' \times n}{1000}$$

$$n = \frac{v \times 1000}{d \times \pi}$$

$$n = \frac{v \times 1000}{\pi \times (d + \frac{D-d}{3})}$$



### روش‌های تراش مخروط

به طور معمول از روش‌های مختلفی برای مخروط‌تراشی استفاده می‌شود.

**روش انحراف سوپرت بالایی:** این روش برای مخروط‌های خارجی و داخلی با طول کوتاه مناسب است. در این روش سوپرت بالایی دستگاه را به اندازه زاویه تنظیم منحرف می‌کنیم. (شکل ۱۲)

گفتنی است:

۱ ساخت مخروط‌های خارجی و داخلی با زوایای زیاد در این روش امکان‌پذیر است.

۲ در این روش کیفیت سطح به دلیل عدم استفاده از شکل ۱۲- مخروط تراشی به روش انحراف سوپرت بالایی

سیستم اتومات نسبت به سایر روش‌ها پایین‌تر بوده و البته مهارت ماشین‌کار نیز روی آن اثرگذار است.

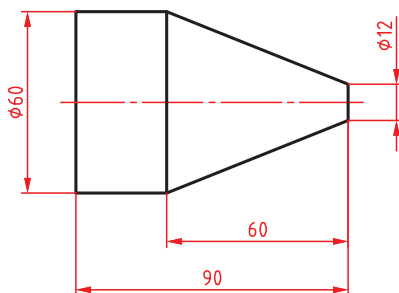
۳ در این روش قبل از انجام عملیات مخروط تراشی، لازم است سوپرت بالایی را با توجه به طول یال مخروط به عقب هدایت کرده و سپس به کمک چرخ فلکه، رنده را به ابتدای قطعه کار مماس کنید.

مثال ۲: برای تراش مخروطی با مشخصات زیر و به روش انحراف سوپرت بالایی، مقدار زاویه انحراف روی سوپرت را حساب کنید.

$$\tan \frac{\theta}{2} = \frac{1}{2k} = \frac{D-d}{2k}$$

$$\tan \frac{\theta}{2} = \frac{60-12}{2 \times 60} = \frac{48}{120} = 0.4$$

$$\theta = 21.8 \approx 22^\circ$$



نکته: به‌طور کلی در این روش برای ساخت مخروط‌ها با دقت بالا، می‌توان از مخروط نمونه و ساعت اندازه‌گیری نیز استفاده نمود.



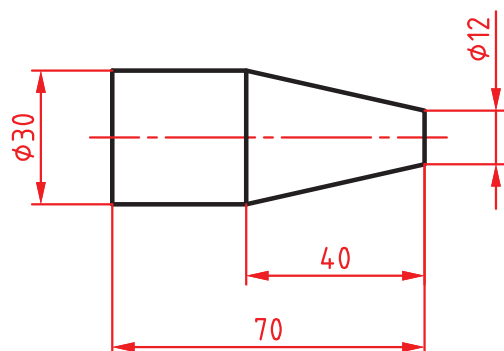


## فعالیت کارگاهی ۱

موضوع: تراش مخروط خارجی به روش انحراف سوپرت بالایی

### وسایل مورد نیاز

- ۱ دستگاه تراش با متعلقات برحسب نیاز.
- ۲ رنده‌های تراشکاری با توجه به نوع عملیات تراشکاری.
- ۳ وسایل اندازه‌گیری و کنترل (کولیس و زاویه سنج).
- ۴ جعبه آچار.
- ۵ وسایل تمیز و روغندان.



### نکات ایمنی و حفاظتی

- ۱ رعایت نکات ایمنی و حفاظتی کارگاهی.
- ۲ رعایت نکات ایمنی و حفاظتی در تراشکاری.

### مراحل انجام کار

- ۱ انجام محاسبات تراشکاری و مخروط تراشی به روش انحراف سوپرت بالایی براساس نقشه و قواعد مربوطه.
- ۲ اخذ تأییدیه هنرآموز.
- ۳ آماده‌سازی، تیز کردن و بستن رنده‌های مورد نیاز براساس اصول و فنون مربوطه.
- ۴ آماده‌سازی و تنظیم دستگاه براساس پارامترهای ماشین‌کاری و اصول و فنون مربوطه.
- ۵ بستن قطعه کار و آماده‌سازی آن برای عملیات مخروط تراشی به روش انحراف سوپرت بالایی.
- ۶ اخذ تأییدیه هنرآموز.
- ۷ انجام عملیات مخروط تراشی خارجی براساس نقشه و مطابق اصول و فنون مربوطه.
- ۸ اندازه‌گیری و کنترل مخروط تراشیده شده براساس نقشه، با وسایل مربوطه.
- ۹ انجام اصلاحات لازم در صورت نیاز.
- ۱۰ اخذ تأییدیه هنرآموز.

### در پایان:

- ۱ تجهیزات را از روی دستگاه باز کرده، آنها را تمیز و مرتب نموده، در محل مربوطه قرار دهید.
- ۲ سایر وسایل استفاده شده را تمیز و مرتب نموده و در محل مربوطه قرار دهید.
- ۳ دستگاه را به حالت اولیه برگردانده، آن را تمیز و روغن‌کاری نمایید.
- ۴ محیط اطراف دستگاه را تمیز کرده، مواد زائد را از یکدیگر جدا نموده و به تفکیک در محل پیش‌بینی شده قرار دهید.



## فعالیت کارگاهی ۲

موضوع: تراش مخروط داخلی به روش انحراف سوپرت بالایی

### وسایل مورد نیاز

- ۱ دستگاه تراش با متعلقات برحسب نیاز.
- ۲ رنده‌های تراشکاری با توجه به نوع عملیات تراشکاری.
- ۳ سه نظام مته.
- ۴ مته مرغک.
- ۵ مته‌های سوراخ‌کاری برحسب نیاز.
- ۶ وسایل اندازه‌گیری و کنترل (کولیس و زاویه سنج).
- ۷ جعبه آچار.
- ۸ وسایل نظیف و روغندان.

### نکات ایمنی و حفاظتی

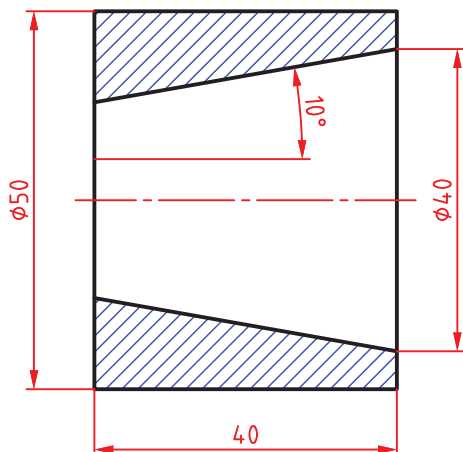
- ۱ رعایت نکات ایمنی و حفاظتی کارگاهی.
- ۲ رعایت نکات ایمنی و حفاظتی در تراشکاری.

### مراحل انجام کار

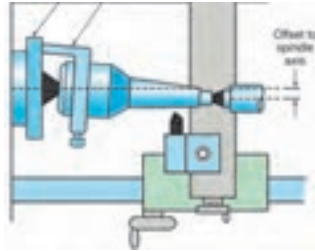
- ۱ انجام محاسبات تراشکاری و مخروط‌تراشی به روش انحراف سوپرت بالایی براساس نقشه و قواعد مربوطه.
- ۲ اخذ تأییدیه هنرآموز.
- ۳ آماده‌سازی، تیز کردن و بستن رنده‌های مورد نیاز براساس اصول و فنون مربوطه.
- ۴ آماده‌سازی و تنظیم دستگاه براساس پارامترهای ماشین‌کاری و اصول و فنون مربوطه.
- ۵ بستن قطعه کار و آماده‌سازی آن برای عملیات مخروط‌تراشی به روش انحراف سوپرت بالایی.
- ۶ اخذ تأییدیه هنرآموز.
- ۷ انجام عملیات مخروط‌تراشی داخلی براساس نقشه و مطابق اصول و فنون مربوطه.
- ۸ اندازه‌گیری و کنترل مخروط تراشیده شده براساس نقشه، با وسایل مربوطه.
- ۹ انجام اصلاحات لازم در صورت نیاز.
- ۱۰ اخذ تأییدیه هنرآموز.

### در پایان:

- ۱ تجهیزات را از روی دستگاه باز کرده، آنها را تمیز و مرتب نموده، در محل مربوطه قرار دهید.
- ۲ سایر وسایل استفاده شده را تمیز و مرتب نموده و در محل مربوطه قرار دهید.
- ۳ دستگاه را به حالت اولیه برگردانده، آن را تمیز و روغن‌کاری نمایید.
- ۴ محیط اطراف دستگاه را تمیز کرده، مواد زائد را از یکدیگر جدا نموده و به تفکیک در محل پیش بینی شده قرار دهید.



روش انحراف دستگاه مرغک: از این روش برای ساخت مخروطها با طول زیاد و زاویه کم استفاده می شود. (شکل ۱۳)



شکل ۱۳- مخروط تراشی به روش انحراف مرغک

در این روش با توجه به شکل قطعه کار دو حالت پیش بینی می شود:  
الف- مخروط بدون دنباله باشد.

این نوع قطعات فاقد هرگونه دنباله می باشند و تمام طول قطعه به شکل مخروط می باشد. در این روش مقدار انحراف دستگاه مرغک از رابطه زیر به دست می آید. (شکل ۱۴)

$$\tan \frac{\theta}{2} = \frac{S}{L}$$

S - مقدار انحراف مرغک بر حسب میلی متر  
L - طول مخروط  
theta - زاویه رأس مخروط

شکل ۱۴- مقدار انحراف مرغک در مخروط بدون دنباله

نکته: چنانچه مقدار سینوس و تانژانت خیلی کم باشد، می توان مقدار زاویه را برابر سینوس و یا تانژانت در نظر گرفت.



بنابراین:

$$\tan \frac{\theta}{2} = \sin \frac{\theta}{2} = \frac{\theta}{2}$$

$$\tan \frac{\theta}{2} = \sin \frac{\theta}{2} = \frac{S}{L} = \frac{\theta}{2}$$

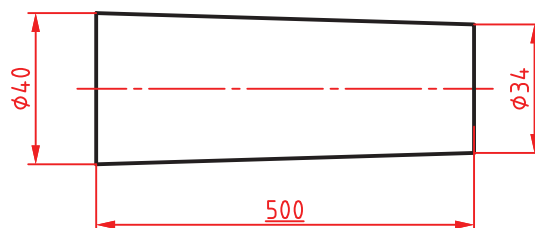
$$S = L \times \tan \frac{\theta}{2}$$

$$\tan \frac{\theta}{2} = \frac{D-d}{2L}$$

$$S = L \left( \frac{D-d}{2L} \right) \rightarrow S = \frac{D-d}{2}$$

مثال ۳- مقدار انحراف دستگاه مرگ را برای ساخت مخروطی مطابق شکل حساب کنید.

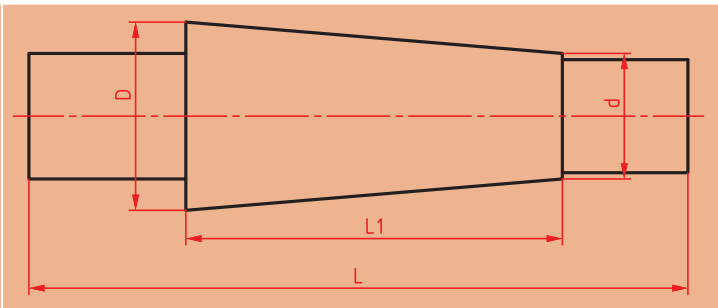
$$S = \frac{D-d}{2} = \frac{40-34}{2} = \frac{6}{2} = 3 \text{ mm}$$



ب- مخروط دنباله‌دار باشد.

در این نوع قطعات فقط قسمتی از آن مخروطی بوده و قطعه شامل اجسام هندسی دیگری نیز می‌باشد. در این روش مقدار انحراف مرگ بر حسب میلی متر و از رابطه زیر محاسبه می‌شود. (شکل ۱۵)

$$S = \frac{D-d}{2} \times \frac{L_1}{L}$$



شکل ۱۵- مقدار انحراف مرگ در مخروط دنباله دار

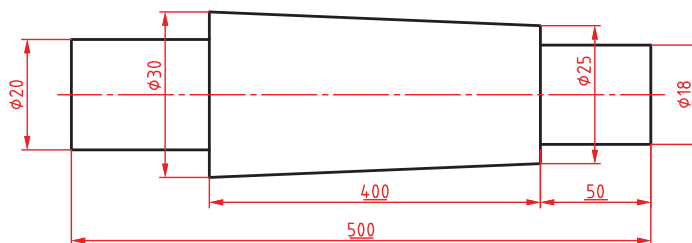
در رابطه قبل L طول کل قطعه کار و  $L_1$  طول قسمت مخروطی آن است.

**توجه:** در مخروط تراشی به روش انحراف دستگاه مرگ به دلیل باردهی خودکار، سطح مخروط دارای کیفیت بالاتری نسبت به روش انحراف سوپرت بالایی است. در ضمن از این روش برای ساخت پیچ‌های مخروطی نیز استفاده می‌شود.

مثال ۴- مقدار انحراف دستگاه مرگ را برای ساخت مخروطی مطابق شکل حساب کنید.

$$S = \frac{D-d}{2} \times \frac{L_1}{L}$$

$$S = \frac{30-25}{2} \times \frac{400}{500} = 2 \text{ mm}$$



**نکته:** مقدار انحراف دستگاه مرگ تابعی از طول مخروط بوده و نباید بیشتر از  $S_{max} \leq \frac{1}{80}L$  باشد.

**توجه:** پیشنهاد می‌شود در این روش از نیم‌مرگ و مرگ سرکروی استفاده شود.

## فعالیت ۸



عدم استفاده از نیم‌مرغک و مرغک سرکروی، چه مشکلاتی را ایجاد می‌نماید.

۱-

۲-

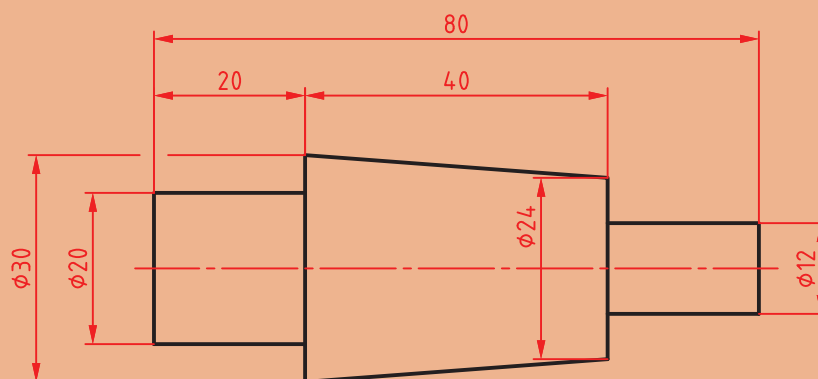
۳-

۴-

## فعالیت ۹



برای تراشیدن مخروطی مطابق شکل، به موارد خواسته شده پاسخ دهید.



روش انحراف دستگاه مرغک

روش انحراف مرغک

محاسبات:

محاسبات:

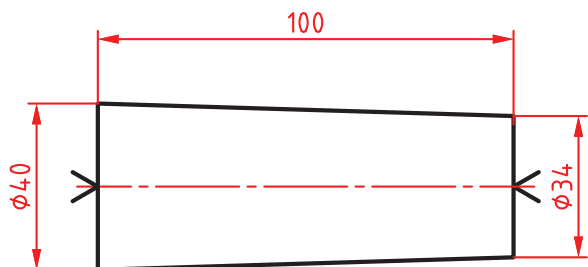
شرح فرایند:

شرح فرایند:



### فعالیت کارگاهی ۳

موضوع: تراش مخروط خارجی بدون دنباله به روش انحراف دستگاه مرغک



#### وسایل مورد نیاز

- ۱ دستگاه تراش با متعلقات برحسب نظر.
- ۲ رنده‌های تراشکاری با توجه به نوع عملیات تراشکاری.
- ۳ سه‌نظام مته.
- ۴ مته مرغک.
- ۵ مرغک گردان.
- ۶ مرغک ثابت.
- ۷ نیم‌مرغک و مرغک سرگروی.
- ۸ وسایل اندازه‌گیری و کنترل (کولیس و زاویه‌سنج).
- ۹ جعبه آچار.
- ۱۰ وسایل تمظیف و روغندان.

#### نکات ایمنی و حفاظتی

- ۱ رعایت نکات ایمنی و حفاظتی کارگاهی.
- ۲ رعایت نکات ایمنی و حفاظتی در تراشکاری.

#### مراحل انجام کار

- ۱ انجام محاسبات تراشکاری و مخروط‌تراشی به روش انحراف دستگاه مرغک براساس نقشه و قواعد مربوطه.
- ۲ اخذ تأییدیه هنرآموز.
- ۳ آماده‌سازی، تیز کردن و بستن رنده‌های مورد نیاز براساس اصول و فنون مربوطه.
- ۴ آماده‌سازی و تنظیم دستگاه براساس پارامترهای ماشین‌کاری و اصول و فنون مربوطه.
- ۵ بستن قطعه کار بین دو مرغک مطابق اصول و فنون مربوطه.
- ۶ اخذ تأییدیه هنرآموز.

**نکته:** نظر به اینکه در این روش نمی‌توان از گیره قلبی استفاده کرد، باید مخروط با حداقل باردهی تراشیده شود (کمتر از یک میلی‌متر).

- ۷ انجام عملیات مخروط‌تراشی خارجی بین دو مرغک براساس نقشه و مطابق اصول و فنون مربوطه.
- ۸ اندازه‌گیری و کنترل مخروط تراشیده شده براساس نقشه، به کمک وسایل مربوطه.
- ۹ انجام اصلاحات لازم در صورت نیاز.
- ۱۰ اخذ تأییدیه هنرآموز.

#### در پایان:

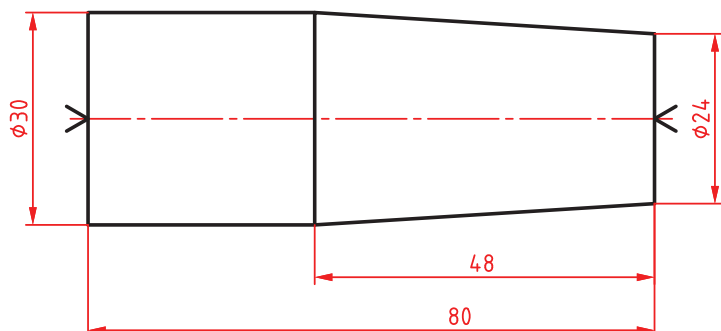
- ۱ تجهیزات را از روی دستگاه باز کرده، آنها را تمیز و مرتب نموده، در محل مربوطه قرار دهید.
- ۲ سایر وسایل استفاده شده را تمیز و مرتب نموده و در محل مربوطه قرار دهید.
- ۳ دستگاه را به حالت اولیه برگردانده، آن را تمیز و روغن‌کاری نمایید.
- ۴ محیط اطراف دستگاه را تمیز کرده، مواد زائد را از یکدیگر جدا نموده و به تفکیک در محل پیش‌بینی شده قرار دهید.





## فعالیت کارگاهی ۴

موضوع: تراش مخروط خارجی دنباله دار به روش انحراف دستگاه مرغک



### وسایل مورد نیاز

- ۱ دستگاه تراش با متعلقات برحسب نیاز.
- ۲ رنده‌های تراشکاری با توجه به نوع عملیات تراشکاری.
- ۳ سه‌نظام مته.
- ۴ مته مرغک.
- ۵ مرغک گردان، نیم‌مرغک و مرغک سرگروی.
- ۶ مرغک ثابت.
- ۷ صفحه نظام.
- ۸ گیره قلبی.
- ۹ وسایل اندازه‌گیری و کنترل (کولیس و زاویه‌سنج).
- ۱۰ جعبه آچار.
- ۱۱ وسایل نظیف و روغندان.

### نکات ایمنی و حفاظتی

- ۱ رعایت نکات ایمنی و حفاظتی کارگاهی.
- ۲ رعایت نکات ایمنی و حفاظتی در تراشکاری.

### مراحل انجام کار

- ۱ انجام محاسبات تراشکاری و مخروط تراشی به روش انحراف دستگاه مرغک براساس نقشه و قواعد مربوطه.
- ۲ اخذ تأییدیه هنرآموز.
- ۳ آماده‌سازی، تیز کردن و بستن رنده‌های مورد نیاز براساس اصول و فنون مربوطه.
- ۴ آماده‌سازی و تنظیم دستگاه براساس پارامترهای ماشین‌کاری و اصول و فنون مربوطه.
- ۵ بستن قطعه کار بین دو مرغک مطابق اصول و فنون مربوطه.
- ۶ اخذ تأییدیه هنرآموز.
- ۷ انجام عملیات مخروط تراشی خارجی بین دو مرغک براساس نقشه و مطابق اصول و فنون مربوطه.
- ۸ اندازه‌گیری و کنترل مخروط تراشیده شده براساس نقشه، به کمک وسایل مربوطه.
- ۹ انجام اصلاحات لازم در صورت نیاز.
- ۱۰ اخذ تأییدیه هنرآموز.

### در پایان:

- ۱ تجهیزات را از روی دستگاه باز کرده، آنها را تمیز و مرتب نموده، در محل مربوطه قرار دهید.
- ۲ سایر وسایل استفاده شده را تمیز و مرتب نموده و در محل مربوطه قرار دهید.
- ۳ دستگاه را به حالت اولیه برگردانده، آن را تمیز و روغن‌کاری نمایید.
- ۴ محیط اطراف دستگاه را تمیز کرده، مواد زاید را از یکدیگر جدا نموده و به تفکیک در محل پیش‌بینی شده قرار دهید.

روش استفاده از خطکش راهنما: از این روش در تولید انبوه برای ساخت مخروط‌های خارجی و داخلی، پیچ‌تراشی روی مخروط و ... استفاده می‌شود. زاویه تنظیمی روی خطکش راهنما می‌تواند ۱۵ درجه به سمت راست یا ۱۵ درجه به سمت چپ باشد. بنابراین با این روش می‌توان مخروط‌های داخلی و خارجی با حداکثر زاویه رأس ۳۰ درجه را تراشکاری نمود. (شکل ۱۶)



شکل ۱۶- خطکش راهنما

گفتنی است:

الف- چنانچه خطکش دارای درجه‌بندی بر مبنای زاویه باشد، مقدار زاویه تنظیم را روی آن تنظیم کرده و سپس عملیات مخروط‌تراشی را انجام می‌دهیم.  
 ب- اگر خطکش دارای درجه‌بندی برحسب میلی‌متر باشد:  
 ۱ در صورتی که مرکز دوران در وسط خطکش راهنما باشد، مقدار انحراف خطکش برحسب میلی‌متر از رابطه زیر به دست می‌آید.

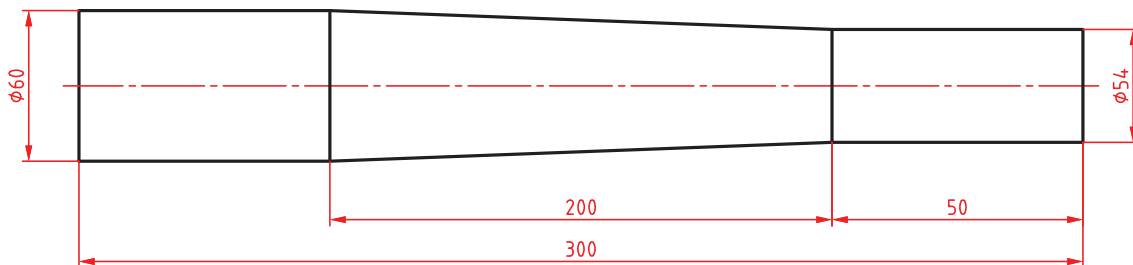
$$S = \frac{D-d}{2L} \times \frac{L'}{2}$$

که در آن S مقدار انحراف خطکش راهنما و L' طول بازه حرکتی آن می‌باشد.

۲ اگر مرکز دوران در انتهای خطکش راهنما باشد، مقدار انحراف خطکش برحسب میلی‌متر از رابطه زیر به دست می‌آید.

$$S = \frac{D-d}{2L} \times L'$$

مثال ۵- در مخروط تراشی به کمک خطکش راهنما، مقدار تنظیم روی خطکش را حساب کنید.



۱ خطکش دارای تقسیمات زاویه‌ای است

$$\tan \frac{\theta}{2} = \frac{D-d}{2L} = \frac{60-54}{2 \times 200} = 0.015$$

$$\frac{\theta}{2} = 0.85^\circ \approx 1^\circ$$

۲ خطکش دارای تقسیمات میلی‌متری است و مرکز دوران در وسط خطکش قرار دارد:

$$S = \frac{D-d}{2L} \times \frac{L'}{2} = \frac{60-54}{2 \times 200} \times \frac{300}{2} = 2.25 \text{ mm}$$

۳ خطکش دارای تقسیمات میلی‌متری است و مرکز دوران در انتهای خطکش قرار دارد:

$$S = \frac{D-d}{2L} \times L' = \frac{60-54}{2 \times 200} \times 300 = 4.5 \text{ mm}$$

## فعالیت ۱۰



با توجه به جدول زیر امکان ساخت مخروط را مشخص کنید.

مخروط داخلی	مخروط خارجی	روش ساخت
		۱- روش انحراف سوپرت فوقانی
		۲- روش انحراف مرغک
		۳- روش خطکش راهنما

روش نصب و تنظیم و استفاده از خطکش راهنما:

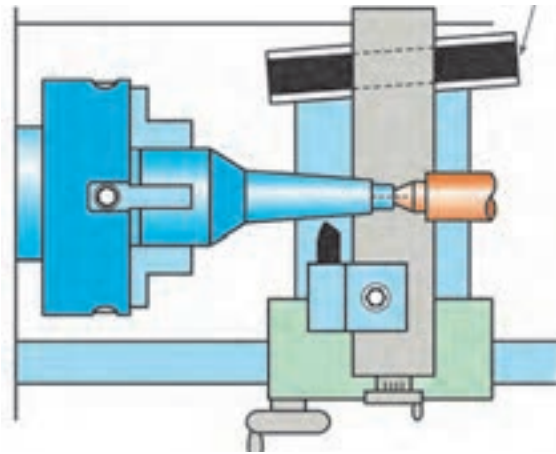
- ۱ نصب خطکش راهنما روی بستر ماشین تراش
- ۲ اتصال دنباله خطکش راهنما به بستر ماشین تراش
- ۳ اتصال محرک خطکش راهنما به انتهای پیچ سوپرت عرضی
- ۴ تنظیم خطکش راهنما

**توجه:** از آنجا که خطکش‌های راهنما دارای تقسیمات درجه و یا میلی‌متر می‌باشند لذا برای تراش مخروط‌های خارجی، گردش خطکش راهنما در جهت عکس عقربه‌های ساعت و برای تراش مخروط داخلی، گردش خطکش راهنما در جهت موافق عقربه‌های ساعت تنظیم می‌گردد.

۵ بستن قطعه کار

۶ تنظیم لبه برنده ابزار در ابتدای قطعه کار (ابتدای مخروط) و انجام عملیات مخروط تراشی با استفاده از حرکت خودکار سوپرت طولی دستگاه تراش

**توجه:** ساخت پیچ و مهره‌های مخروطی با این روش امکان‌پذیر است (شکل ۱۷).



شکل ۱۷- مخروط تراشی به کمک خطکش راهنما

## فعالیت ۱۱



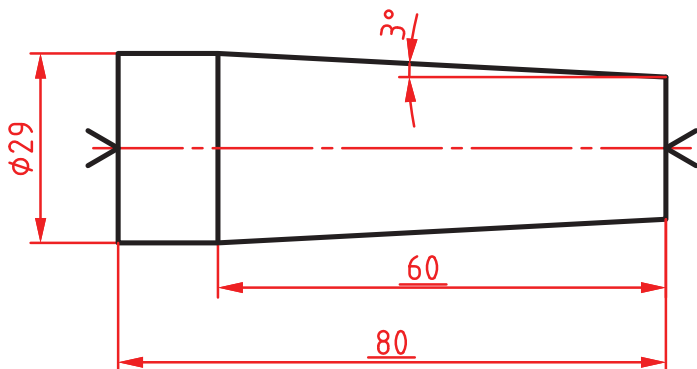
ساخت پیچ و مهره مخروطی با کدام یک از روش‌های زیر امکان‌پذیر است؟

مهره	پیچ	روش
		انحراف سوپرت بالایی
		روش انحراف مرغک
		روش خطکش راهنما

**روش خاص:** ساخت مخروط‌هایی که دارای طول کم و زاویه زیاد (حداکثر ۴۵ درجه) هستند و همچنین مخروط‌هایی که موقعیت خاصی در قطعه دارند، با روش‌های گفته شده امکان‌پذیر نیست، لذا برای ساخت آنها می‌توان از رنده‌های تیز شده مطابق با مشخصات مخروط و با حرکت محورهای طولی و عرضی استفاده نمود.



شکل ۱۸- مخروط تراشی به روش خاص



## فعالیت کارگاهی ۵

موضوع: تراش مخروط خارجی با استفاده از خطکش راهنما.

### وسایل مورد نیاز

- ۱ دستگاه تراش مجهز به سیستم خطکش راهنما.
- ۲ رنده‌های تراشکاری با توجه به نوع عملیات تراشکاری.
- ۳ سه نظام مته.
- ۴ مته مرغک.
- ۵ مرغک گردان.
- ۶ وسایل اندازه‌گیری و کنترل (کولیس و زاویه‌سنج).
- ۷ جعبه آچار.
- ۸ وسایل تمظیف و روغندان.

### نکات ایمنی و حفاظتی

- ۱ رعایت نکات ایمنی و حفاظتی کارگاهی.
- ۲ رعایت نکات ایمنی و حفاظتی در تراشکاری.

### مراحل انجام کار

- ۱ انجام محاسبات تراشکاری و مخروط تراشی به روش خطکش راهنما براساس نقشه و قواعد مربوطه.
- ۲ اخذ تأییدیه هنرآموز.
- ۳ آماده‌سازی، تیز کردن و بستن رنده‌های مورد نیاز براساس اصول و فنون مربوطه.
- ۴ آماده‌سازی و تنظیم مجموعه خطکش راهنما روی دستگاه تراش مطابق اصول و فنون مربوطه.
- ۵ بستن قطعه کار و آماده‌سازی آن برای عملیات مخروط تراشی به روش خطکش راهنما.
- ۶ اخذ تأییدیه هنرآموز.
- ۷ انجام عملیات مخروط تراشی خارجی براساس نقشه و مطابق اصول و فنون مربوطه.
- ۸ اندازه‌گیری و کنترل مخروط تراشیده شده براساس نقشه، به کمک وسایل مربوطه.
- ۹ انجام اصلاحات لازم در صورت نیاز.
- ۱۰ اخذ تأییدیه هنرآموز.

### در پایان:

- ۱ تجهیزات را از روی دستگاه باز کرده، آنها را تمیز و مرتب نموده، در محل مربوطه قرار دهید.
- ۲ سایر وسایل استفاده شده را تمیز و مرتب نموده و در محل مربوطه قرار دهید.
- ۳ دستگاه را به حالت اولیه برگردانده، آن را تمیز و روغن کاری نمایید.
- ۴ محیط اطراف دستگاه را تمیز کرده، مواد زائد را از یکدیگر جدا نموده و به تفکیک در محل پیش‌بینی شده قرار دهید.



## فعالیت کارگاهی ۶

موضوع: ساخت مجموعه سنبه نشان مرکزیاب به روش انحراف سوپرت بالایی



### وسایل مورد نیاز

۱ دستگاه تراش با متعلقات برحسب نیاز.

۲ رنده‌های تراشکاری با توجه به نوع عملیات تراشکاری.

۳ سه نظام مته.

۴ مته مرغک.

۵ مته‌های سوراخ‌کاری برحسب نیاز.

۶ مرغک گردان.

۷ انواع کلاهک مته برحسب

نیاز.

۸ وسایل اندازه‌گیری و کنترل

(کولیس و زاویه سنج).

۹ جعبه آچار.

۱۰ وسایل تمظیف و روغندان.

### نکات ایمنی و حفاظتی

۱ رعایت نکات ایمنی و

حفاظتی کارگاهی.

۲ رعایت نکات ایمنی و

حفاظتی در تراشکاری.

### مراحل انجام کار

الف- ساخت بدنه اصلی

۱ انجام محاسبات تراشکاری و

مخروط‌تراشی به روش انحراف

سوپرت بالایی براساس نقشه و

قواعد مربوطه

۲ اخذ تأییدیه هنرآموز

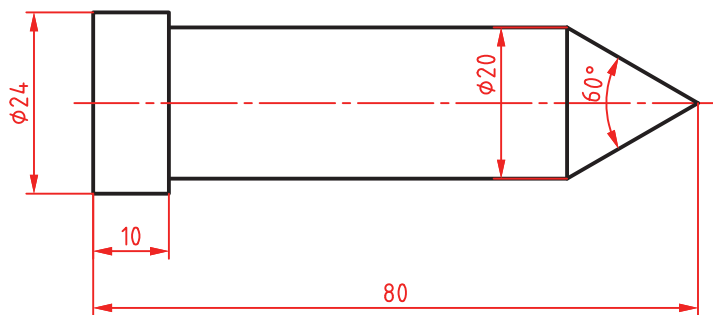
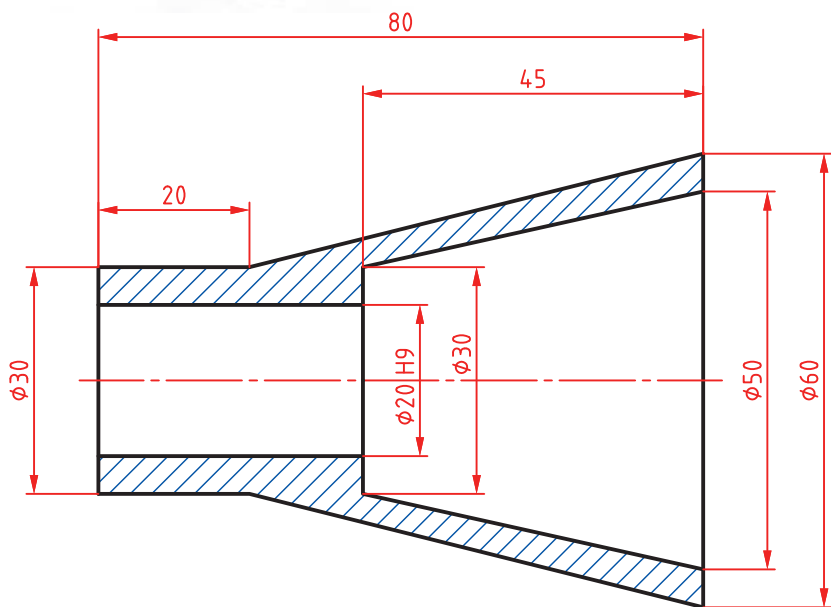
۳ آماده‌سازی، تیزکردن و بستن

رنده‌های مورد نیاز براساس

اصول و فنون مربوطه

۴ آماده‌سازی و تنظیم

دستگاه براساس پارامترهای ماشین‌کاری و اصول و فنون مربوطه



- ۵ بستن قطعه کار و آماده‌سازی آن برای عملیات مخروط تراشی به روش انحراف سوپرت بالایی.
- ۶ اخذ تأییدیه هنرآموز.
- ۷ انجام عملیات مخروط تراشی براساس نقشه و مطابق اصول و فنون مربوطه.
- ۸ اندازه‌گیری و کنترل مخروط تراشیده شده براساس نقشه، با وسایل مربوطه.
- ۹ انجام اصلاحات لازم در صورت نیاز.
- ۱۰ اخذ تأییدیه هنرآموز.

ب- ساخت سنبه.

- ۱ آماده‌سازی و تنظیم دستگاه براساس پارامترهای ماشین‌کاری و اصول و فنون مربوطه.
  - ۲ بستن قطعه کار و آماده‌سازی آن برای عملیات مخروط تراشی به روش انحراف سوپرت بالایی.
  - ۳ اخذ تأییدیه هنرآموز.
  - ۴ انجام عملیات مخروط تراشی خارجی براساس نقشه و مطابق اصول و فنون مربوطه.
  - ۵ اندازه‌گیری و کنترل مخروط تراشیده شده براساس نقشه، با وسایل مربوطه.
  - ۶ انجام اصلاحات لازم در صورت نیاز.
  - ۷ اخذ تأییدیه هنرآموز.
- پ- آزمایش و کنترل مجموعه سنبه‌نشان.

۱ کنترل ظاهری.

- به لحاظ ظاهری در حد قابل قبول است.
- به لحاظ ظاهری در حد قابل قبول نیست. «انجام اصلاحات لازم در صورت امکان»
- ۲ انجام آزمایش عملکردی.

روی یک قطعه ۵ بار سنبه‌نشان‌کاری کرده اثر سنبه‌نشان را به لحاظ ظاهری و ابعادی کنترل کنید.

- شکل و ابعاد در حد قابل قبول است.
- شکل و ابعاد در حد قابل قبول نیست. «انجام اصلاحات لازم در صورت امکان»
- ۳ اخذ تأییدیه هنرآموز.

در پایان:

- ۱ تجهیزات را از روی دستگاه باز کرده، آنها را تمیز و مرتب نموده، در محل مربوطه قرار دهید.
- ۲ سایر وسایل استفاده شده را تمیز و مرتب نموده و در محل مربوطه قرار دهید.
- ۳ دستگاه را به حالت اولیه برگردانده، آن را تمیز و روغن‌کاری نمایید.
- ۴ محیط اطراف دستگاه را تمیز کرده، مواد زائد را از یکدیگر جدا نموده و به تفکیک در محل پیش‌بینی شده قرار دهید.





- ۵ بستن قطعه کار و آماده‌سازی آن برای عملیات پله‌تراشی مطابق نقشه و براساس اصول و فنون مربوطه.
- ۶ اندازه‌گیری و کنترل قطعه براساس نقشه مطابق با اصول و فنون مربوطه.
- ۷ انجام اصلاحات لازم در صورت نیاز.
- ۸ اخذ تأییدیه هنرآموز.
- ۹ انجام عملیات مخروط تراشی داخلی براساس نقشه و مطابق اصول و فنون مربوطه.
- ۱۰ اندازه‌گیری و کنترل مخروط تراشیده شده براساس نقشه، با وسایل مربوطه.
- ۱۱ انجام اصلاحات لازم در صورت نیاز.
- ۱۲ اخذ تأییدیه هنرآموز.
- ۱۳ آماده‌سازی و تنظیم دستگاه برای عملیات پیچ‌تراشی براساس نقشه و مطابق اصول و قواعد مربوطه.
- ۱۴ بستن قطعه‌کار بین سه‌نظام و مرگک و آماده‌سازی آن برای عملیات پیچ‌تراشی مطابق اصول و فنون مربوطه.
- ۱۵ انجام عملیات پیچ‌تراشی براساس نقشه و مطابق اصول و فنون مربوطه.
- ۱۶ کنترل ظاهری و ابعادی پیچ‌های ساخته شده.
- به لحاظ ظاهری در حد قابل قبول است.
- به لحاظ ظاهری در حد قابل قبول نیست. «انجام اصلاحات لازم در صورت امکان»
- ۱۷ کنترل ابعادی پیچ‌های ساخته شده به وسیله کولیس و شابلون دنده براساس نقشه.
- به لحاظ ابعادی در حد قابل قبول است.
- به لحاظ ابعادی در حد قابل قبول نیست. «انجام اصلاحات لازم در صورت امکان»
- ۱۸ کنترل عملکردی: مهره استاندارد را روی پیچ‌های طرفین جابه‌جا کنید.
- مهره روی پیچ سمت راست به راحتی جابه‌جا می‌شود.
- مهره روی پیچ سمت راست به راحتی جابه‌جا نمی‌شود. «انجام اصلاحات لازم در صورت امکان»
- مهره روی پیچ سمت چپ به راحتی جابه‌جا می‌شود.
- مهره روی پیچ سمت چپ به راحتی جابه‌جا نمی‌شود. «انجام اصلاحات لازم در صورت امکان»
- ۱۹ اخذ تأییدیه هنرآموز.

### در پایان:

- ۱ تجهیزات را از روی دستگاه باز کرده، آنها را تمیز و مرتب نموده، در محل مربوطه قرار دهید.
- ۲ سایر وسایل استفاده شده را تمیز و مرتب نموده و در محل مربوطه قرار دهید.
- ۳ دستگاه را به حالت اولیه برگردانده، آن را تمیز و روغن‌کاری نمایید.
- ۴ محیط اطراف دستگاه را تمیز کرده، مواد زائد را از یکدیگر جدا نموده و به تفکیک در محل پیش‌بینی شده قرار دهید.

	<p>موضوع: مخروط تراشی مطابق نقشه</p> <p><b>شاخص عملکرد</b></p> <p>۱- تولرانس ابعادی براساس استاندارد ISO2768-m ۲-          کیفیت سطح Ra0.8</p> <p><b>شرایط انجام کار</b></p> <p>۱- انجام کار در محیط کارگاه ۲- نور یکنواخت با شدت روشنایی ۴۰۰ لوکس ۳- تهویه استاندارد ۴- دمای محیط <math>20^{\circ}\text{C} \pm 3^{\circ}</math> سانتی گراد ۵- استفاده از تجهیزات ایمنی و حفاظتی استاندارد</p> <p><b>ابزار و تجهیزات</b></p> <p>۱- دستگاه تراش با متعلقات برحسب نیاز ۲- انواع رنده برحسب نیاز ۳- قطعه کار اولیه با توجه به نقشه ۴- مته مرغک ۵- مرغک گردان ۶- وسایل اندازه گیری و کنترل (کولیس ۰/۰۲ - زبری سنج مقایسه ای - زاویه سنج <math>5^{\circ}</math> ۷- وسایل تمظیف و روغن کاری</p>		
<p><b>معیار شایستگی</b></p>			
<p>نمره هنرجو</p>	<p>حداقل نمره دریافتی</p>	<p>مرحله کار</p>	<p>ردیف</p>
	۱	آماده سازی، تیز کردن و بستن رنده	۱
	۱	آماده سازی دستگاه و بستن قطعه کار	۲
	۱	پیشانی تراشی و اندازه کردن قطعه کار	۳
	۱	مته مرغک زنی و روتراشی	۴
	۱	پله تراشی و شیار تراشی	۵
	۲	مخروط تراشی و پخ زنی	۶
	۲	<p>شایستگی های غیر فنی، ایمنی، بهداشت، توجهات زیست محیطی و نگرش:</p> <p>۱- استفاده از وسایل و تجهیزات ایمنی و حفاظتی</p> <p>۲- مسئولیت پذیری</p> <p>۳- مدیریت مواد، ابزار و تجهیزات</p> <p>۴- پایبندی به الزامات نقشه</p> <p>۵- رعایت نکات زیست محیطی</p>	
*		<p>میانگین نمرات</p>	
<p>* حداقل میانگین نمرات هنرجو برای قبولی و کسب شایستگی ۲ است</p>			