

پودمان ۲

نصب و راه‌اندازی اینورتر موتورهای الکتریکی



امروزه با رشد روز افزون کارخانجات و مراکز صنعتی، استفاده از سیستم برق سه فاز، ماشین‌های الکتریکی در به حرکت در آوردن چرخ صنعت جایگاه ویژه‌ای یافته است. به همین دلیل راه‌اندازی موتورهای الکتریکی و کنترل دور آنها برای بهینه‌سازی مصرف انرژی الکتریکی و کاهش استهلاک مکانیکی موتورها مورد توجه قرار گرفته است. لذا با توجه به اهمیت این موضوع، برای راه‌اندازی موتورها از تجهیزات نظیر اینورتر و راه‌انداز نرم (Soft Starter) استفاده می‌شود.



واحد یادگیری ۲

شایستگی انتخاب سافت استار و اینورتر جهت راه اندازی نرم موتورهای الکتریکی

هدف‌های این شایستگی عبارت‌اند از:

- بررسی معایب راه‌اندازی موتورهای الکتریکی با کنتاکتور الکترومکانیکی؛
- بررسی رلهٔ حالت جامد (SSR) و استفاده از آن جهت راه‌اندازی موتورهای الکتریکی؛
- بررسی راه‌انداز نرم (Soft Starter) از نظر مدل‌ها و سخت‌افزار؛
- بررسی ترمینال‌ها و کاربرد هر کدام جهت راه‌اندازی موتور؛
- تنظیمات راه‌انداز نرم؛
- بررسی روش‌های کنترل سرعت موتورهای آسنکرون و مزایا و معایب این نوع موتورها؛
- بررسی اینورتر از نظر سخت‌افزار و مدل‌ها؛
- بررسی ترمینال‌های اینورتر و کاربرد هر کدام در کنترل موتور؛
- بررسی پارامترها و تنظیمات اینورتر؛
- بررسی روش‌های مختلف تغییر سرعت توسط اینورتر در موتورهای القایی.

استاندارد عملکرد

پس از اتمام واحد یادگیری و کسب شایستگی، هنرجویان می‌توانند نحوهٔ انتخاب سافت‌استار مناسب را برای راه‌اندازی نرم موتورها یا انتخاب اینورتر مناسب را جهت کنترل سرعت موتورهای القایی و تنظیم پارامترها، با توجه به شرایط فرایند، انجام دهند.

پودمان دوم: نصب و راه اندازی اینورتر موتورهای الکتریکی

بدانید



اکثر موتورهای الکتریکی در صنعت از نوع موتورهای القایی آسنکرون سه فاز است.

انواع روش‌های راه‌اندازی موتورهای القایی

جهت راه‌اندازی موتورهای القایی از تجهیزات مختلفی مانند کنتاکتور، رله حالت جامد (SSR)، راه‌انداز نرم (Soft Starter) و اینورتر استفاده می‌شود. در پودمان قبل با کلیدهای الکترومغناطیسی (کنتاکتور) و چگونگی راه‌اندازی موتورهای الکتریکی، به صورت خیلی ساده آشنا شدید.

فیلم



روش‌های راه‌اندازی موتورهای القایی

فعالیت



معایب استفاده از کنتاکتور را برای راه‌اندازی موتورهای الکتریکی بررسی کنید.

رلهٔ حالت جامد (SSR)

رله‌های حالت جامد از نظر عملکرد، مشابه کنتاکتورها هستند، با این تفاوت که سخت‌افزار آن، قطعات الکترونیکی است. رله‌های حالت جامد در دو نوع تک‌فاز و سه فاز است که نوع سه‌فاز آن را با عنوان SSR نیز می‌شناسند.



فیلم



معرفی رلهٔ حالت جامد (SSR) و مراحل بستن مدار

فعالیت



۱ مزایای استفاده از رله حالت جامد (SSR) را نسبت به کنتاکتور بررسی کنید.
۲ کاتالوگ یک رله حالت جامد (SSR) را انتخاب و ساختمان داخلی، ولتاژ فرمان، ولتاژ و جریان قدرت را بررسی کنید.

بدانید



در رله حالت جامد (SSR) تیغه فرمان وجود ندارد. به همین جهت برای روشن ماندن آن لازم است تغذیه فرمان دائماً وصل باشد. در عین حال می توان از روش های مختلفی مانند فرمان از طریق رله و بردهای الکترونیکی (میکروکنترلر و کنترل کننده های منطقی قابل برنامه ریزی) استفاده نمود.

فیلم

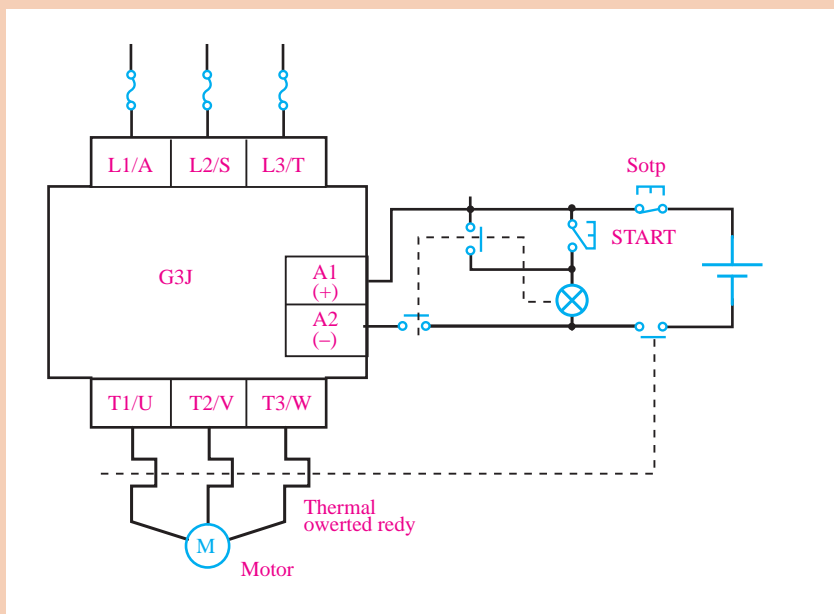


نحوه استفاده از رله حالت جامد (SSR) در مدارهای فرمان

فعالیت
کارگاهی



مطابق شکل زیر، با استفاده از یک رله فرمان، یک عدد شاسی استارت، یک عدد شاسی استپ و یک رله حالت جامد (SSR)، مدار را ببندید و اساس کارکرد مدار را توضیح دهید.



پودمان دوم: نصب و راه اندازی اینورتر موتورهای الکتریکی

با استفاده از رله حالت جامد (SSR)، یک موتور الکتریکی را توسط میکروکنترلر خاموش و روشن کنید. مدار را به نحوی طراحی کنید که فرمان خاموش و روشن شدن آن توسط حسگرهای مختلف امکان پذیر باشد.

مدار را یکی پس از دیگری با استفاده از رله حالت جامد (SSR) پیاده سازی کنید.

فعالیت
کارگاهی



فیلم



معرفی راه انداز نرم

راه انداز نرم



راه اندازی موتورهای القایی با کنتاکتور و رله حالت جامد (SSR) با مشکلاتی نظیر جریان راه اندازی و ایجاد تنش های مکانیکی و الکتریکی در موتور، همراه است به همین دلیل ضرورت دارد از دستگاهی به نام راه انداز نرم استفاده کنند. اگر موتور القایی با کنتاکتور و SSR راه اندازی شود به این روش «راه اندازی مستقیم» می گویند. در این صورت هیچ کنترل دقیقی نمی توان بر جریان موتور در زمان راه اندازی داشت.

جهت کنترل جریان راه اندازی از سخت افزاری به نام راه انداز نرم استفاده می شود که می توان در مدت زمان تعیین شده ولتاژ موتور را به صورت پیوسته افزایش داد تا به ولتاژ نامی برسد. به این ترتیب، نه تنها جریان راه اندازی موتور در مقدار مطلوب محدود می شود، بلکه تنش های مکانیکی و الکتریکی موتور در زمان راه اندازی نیز محدود می گردد.

از راه انداز نرم برای راه اندازی موتورهای القایی سه فاز قفس سنجابی و مخصوصاً در توان های بالا استفاده می شود.

بدانید



بحث

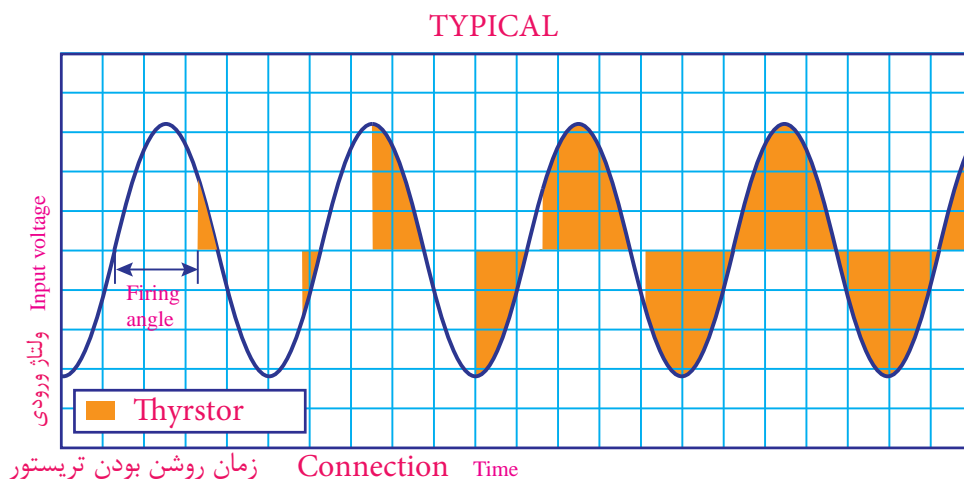


مزایای راه انداز نرم را نسبت به راه اندازی موتور با کنتاکتور و SSR بررسی کنید.

اصول کار راه انداز نرم

کنترل جریان راه اندازی اصلی ترین عامل استفاده از راه انداز نرم است. در داخل این دستگاه از تجهیزات الکترونیک قدرت نظیر تریستورها و مدارهای کنترل استفاده می شود. وظیفه ایمن های الکترونیک قدرت و مدارات کنترلی تنظیم ولتاژ بر اساس کلیدزنی مناسب ایمن های قدرت است.

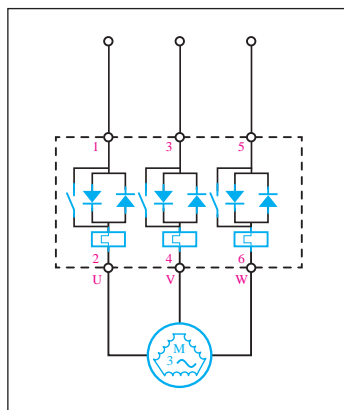
در شکل زیر چگونگی فعال کردن تریستورها برای کنترل ولتاژ و جریان موتور نشان داده شده است. در این مدارها، با گذشت زمان مقدار مؤثر ولتاژ از صفر افزایش می یابد و در نتیجه جریان نیز افزایش یافته ولی فرکانس برق خروجی با برق ورودی همچنان برابر است.



انواع راه انداز نرم از نظر کاربرد

راه انداز نرم، بسته به مشخصات طراحی و کاربرد می تواند به دو دسته «دائم بای پس دار» یا فقط برای «راه اندازی بدون بای پس» استفاده شود.

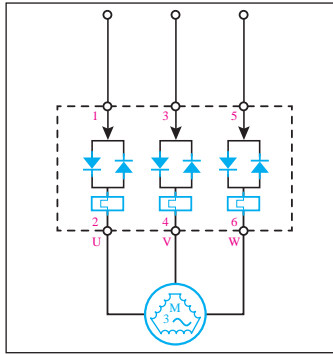
راه انداز نرم «بای پس دار»



بای پس دار

در این نوع یک کنتاکتور موازی با ایمن های قدرت در داخل راه انداز نرم وجود دارد که پس از راه اندازی کامل و رسیدن به جریان نامی کنتاکتور، وارد مدار می شود و ایمن های قدرت از مدار خارج می گردد.

راه انداز نرم «بدون بای پس»



بدون بای پس

در این نوع راه انداز نرم، کنتاکتور داخلی وجود ندارد، بنابراین بهتر است برای افزایش طول عمر راه انداز نرم (Soft Starter) از یک کنتاکتور خارجی به نام «بای پس» پس از راه اندازی کامل به صورت موازی با راه انداز نرم قرار می گیرد.

از امکانات دیگر موجود در راه انداز نرم می توان به تشخیص اضافه بار، اضافه ولتاژ، کاهش ولتاژ، دو فاز شدن و عدم تقارن جریان موتور اشاره نمود، که با توجه به مدل دستگاه می توان مقدار آنها را تنظیم کرد.

بدانید



ترجمه



Some soft starters can also provide a soft_stop function in applications where an abrupt stop can cause problems. Examples include pumps where a quick stop can bring on water hammering and conveyor belts where material can get damaged if belts stop too quickly. The soft_stop sequence uses the same power semiconductors employed for soft.

پلاک خوانی راه انداز نرم



شکل روبه‌رو نمونه‌ای از یک پلاک راه انداز نرم (Soft Starter) است که مشخصات فنی کلی دستگاه را بیان می کند.

SJR2-5015 مدل راه انداز نرم
S کد شرکت سانپو
JR راه انداز نرم جریان متناوب
۲ شماره سری
015 کد توان راه انداز نرم

مشخصات فنی در مورد شرایط محیطی راه انداز نرم (Soft Starter) را بررسی کنید.

پرسش



فعالیت



چرا خروجی کنتاکتور بای پس، مستقیم به سرهای موتور وصل نمی گردد؟

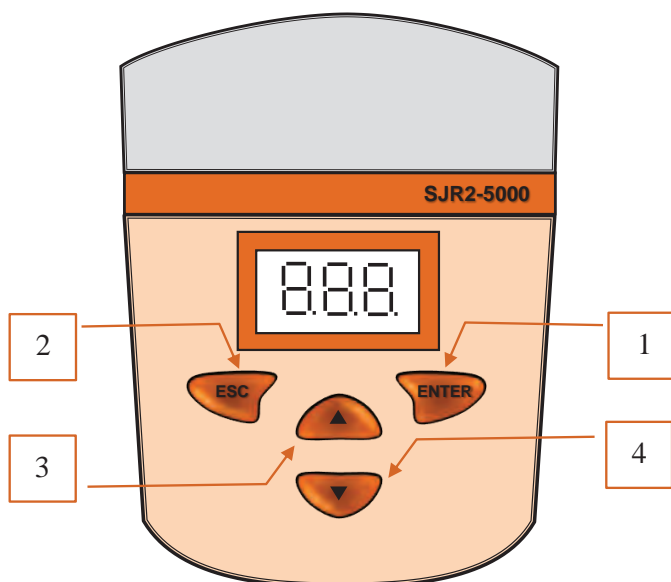
دیگرام سیم کشی یک راه انداز نرم (Soft Starter) همراه بای پس را رسم کنید.

معرفی ترمینال‌ها بر روی راه انداز نرم (Soft Starter)

کاربرد	ترمینال
ترمینال تغذیه داخلی راه انداز نرم (Soft Starter) با ولتاژ ۴۱۵ - ۲۲۰	CL1 CL2
کنتاکت نرمال باز قابل برنامه ریزی که معمولاً از آن برای کنتاکتور خطاها استفاده می شود.	R1A R1C
کنتاکت نرمال باز قابل برنامه ریزی که معمولاً از آن برای کنتاکتور بای پس استفاده می شود.	R2A R2C
کنتاکت نرمال باز قابل برنامه ریزی	R3A R3C
کنتاکت نرمال بسته، برای خاموش کردن موتور کنتاکت نرمال باز، برای راه اندازی موتور ترمینال ورودی قابل برنامه ریزی	STOP RUN LI3 LI4
ولتاژ مثبت ۲۴ ولت	24V
ولتاژ ۲۴ ولت خروجی قابل برنامه ریزی	LO+
ترمینال خروجی قابل برنامه ریزی	LO1 LO2
کاربرد	ترمینال
ترمینال خروجی آنالوگ قابل برنامه ریزی	AO1
مشترک ورودی و خروجی ها	COM
ورودی یک حسگر حرارتی برای حس دمای موتور	PTC1 PTC2
ترمینال شبکه کردن راه انداز نرم (Soft Starter)	RS485

معرفی کلیدها بر روی کی پد و تنظیم پارامترها

برای تنظیم پارامترهای دستگاه از کلیدهای تابع روی آن، که در مدل انتخابی به شکل زیر است می‌توانیم استفاده کنیم.



کاربرد	کلید	ردیف
جهت وارد شدن به منوها و پارامتر یا جهت ذخیره کردن تغییرات در حافظه جهت ذخیره نمودن مقادیر تغییر داده شده (پس از فشار دادن این کلید اعداد موجود بر روی صفحه نمایشگر چشمک می‌زند و نشان‌دهنده ذخیره شدن آنها در حافظه است)	ENTER	۱
جهت خارج شدن از منو یا پارامترها یا مقدار نشان داده شده، به مقدار قبلی، بدون ذخیره کردن در حافظه	ESC	۲
بازگشت به پارامتر یا منوی قبلی و همچنین افزایش مقدار نشان داده شده در صفحه نمایشگر	▲	۳
رفتن به منو یا پارامتر بعدی و همچنین کاهش دادن مقدار نشان داده شده در صفحه نمایشگر	▼	۴

مراحل تنظیم پارامترهای راه‌انداز نرم

فیلم



برای تنظیم هر پارامتر لازم است بدانیم جزء کدام یک از گروه‌های پارامتر اشاره شده زیر است.

عنوان	گروه
RDY	نمایش وضعیت راه‌انداز نرم (Soft Starter)
SET	منوی تنظیمات
PRO	منوی حفاظت
DRC	منوی تنظیمات پیشرفته
IO	منوی ورودی‌ها و خروجی‌ها
ST2	منوی تنظیمات موتور دوم
COP	منوی ارتباطات
SUP	انتخاب پارامترهای دلخواه جهت نمایش و اطلاع از کدهای مربوط به قفل

با توجه به کاتالوگ دستگاه مربوط، کدهای نمایش داده شده بر روی کی پد چه پیغام‌هایی را شامل می‌شود؟

پژوهش



پیغام‌ها	کدها
	NLP
	RDY
	TBS
	HEA
	BRL
	STB

تنظیمات دستی در مدل‌های مختلف مطابق با کاتالوگ می‌تواند به دو روش انجام شود:
روش اول: تنظیمات سریع؛
روش دوم: تنظیمات پیشرفته.

■ نوع خاموش شدن موتور (STY)

که به یکی از سه روش زیر است.

الف) خاموش شدن نرم با استفاده از کنترل گشتاور (D): در این حالت، راه انداز نرم (Soft Starter) جهت جلوگیری از خاموش شدن آنی و برای خاموش شدن نرم و تدریجی، یک گشتاور موتوری اعمال می کند. این نوع خاموش شدن ریسک ضربات کله قوچی را در پمپ کاهش می دهد.

ب) خاموش شدن دینامیک (B): در صورت اینرسی زیاد، راه انداز نرم (Soft Starter) یک گشتاور ترمزی به موتور اعمال می کند.

ج) حالت Freewheeling (F): در این حالت هیچ گشتاوری از راه انداز نرم (Soft Starter) به موتور اعمال نمی شود.

■ زمان صفر شدن دور موتور (DEF)

این پارامتر زمانی فعال می شود که نوع خاموش شدن موتور توسط راه انداز نرم (Soft Starter) روی پارامتر D تنظیم شده باشد و بین ۱ الی ۶۰ ثانیه قابل تنظیم است.

با تنظیم صحیح قسمت های فوق می توان راه انداز نرم (Soft Starter) را راه اندازی کرد.

آیا می دانید زمان سرعت گرفتن موتور را در زمان روشن شدن و زمان خاموش شدن موتور براساس نوع بار و اینرسی آن تنظیم می کنند.

بدانید



فیلم



راه اندازی موتور القایی با راه انداز نرم

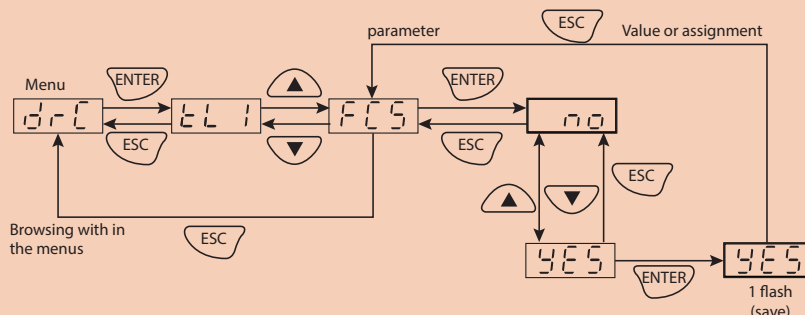
با توجه به سیم کشی فعالیت بالا، تنظیمات راه انداز نرم (Soft Starter) را طبق موتور موجود در کارگاه با تأخیر زمانی ۱۰ ثانیه برای راه اندازی و با تأخیر زمانی ۵ ثانیه برای توقف با توجه به جریان مجاز راه انداز نرم (Soft Starter) و موتور راه اندازی کنید.

فعالیت کارگاهی



از طریق شکل زیر، می توانیم تنظیمات دستگاه را به حالت پیش فرض کارخانه برگردانیم.

بدانید





- ۱- با توجه به کاتالوگ، دیگر گروه تنظیمات مانند PRO – DRC – I/O را بررسی کنید.
- ۲- با توجه به کاتالوگ، خطاها و عمل‌های ایجاد خطا و روش‌های رفع خطا را بررسی کنید.



- راه‌انداز نرم چه معایبی دارد؟
برای رفع این معایب چه پیشنهادی دارید؟



روش‌های کنترل سرعت موتورهای الکتریکی

روش‌های کنترل سرعت موتور الکتریکی

انواع روش‌های کنترل سرعت موتورهای الکتریکی به شرح زیرند:

۱- روش مکانیکی

در بسیاری از دستگاه‌ها هم‌زمان با انتقال قدرت، تبدیل سرعت انجام می‌شود و نظر به اینکه هر روش مزایا و معایبی دارد، با توجه به شرایط طراحی آنها معمولاً از یک روش یا هم‌زمان از دو روش استفاده می‌شود. مثلاً در خودرو از گیربکس، در دریل‌های ستونی از تسمه و در دستگاه تراش از هر دو حالت استفاده می‌کنند.



۲- روش الکتریکی

در روش الکتریکی با تغییر یکی از پارامترهای قطب، فرکانس، ولتاژ و تغییر هم‌زمان فرکانس و ولتاژ می‌توانیم سرعت را کنترل کنیم.

الف) روش تغییر قطب: با توجه به رابطه سرعت میدان دوار استاتور، تعداد قطب‌ها با سرعت، نسبت عکس دارد. پس هرگونه تغییرات در تعداد قطب موتور باعث تغییر در سرعت میدان دوار می‌شود. در موتورهای «القایی دالاندر» و «دو سرعت» از این روش جهت تغییر سرعت استفاده شده است.



اصول عملکرد موتور دالاندر و دو سرعته چیست؟

ب) روش تغییر فرکانس: فرکانس با میدان دوار استاتور و در نتیجه با سرعت موتور رابطه مستقیم دارد. اما کنترل سرعت موتور با ثابت ماندن ولتاژ و تغییر پارامتر فرکانس بر راندمان موتور، درجه حرارت موتور و سیم پیچها اثر مخرب خواهد داشت.

ج) روش تغییر ولتاژ: با تغییر ولتاژ سرعت تغییر می کند ولی از آنجا که گشتاور با مجذور ولتاژ رابطه عکس دارد، این تغییر ولتاژ هم بر سرعت موتور تأثیر می گذارد و هم باعث تغییر در گشتاور موتور خواهد شد که برای موتور مخرب خواهد بود.

د) روش تغییر همزمان ولتاژ و فرکانس: همان طور که گفته شد، تغییر ولتاژ یا فرکانس به تنهایی روش مطلوبی برای کنترل سرعت موتور نیست اما تغییر همزمان این دو کمیت نتیجه مطلوبی برای کنترل سرعت موتور الکتریکی خواهد داشت.



معرفی اینورتر

اینورتر



اینورتر به دستگاهی گفته می شود که ولتاژ و فرکانس خروجی آن توسط کلیدزنی قطعات الکترونیکی (مانند IGBT) قابل تنظیم است، به نحوی که در عمل، باعث تغییر سرعت موتور می گردد.

مزایای استفاده از اینورتر را برای کنترل سرعت موتورهای الکتریکی بنویسید.

تفاوت عملکرد اینورترهای جرثقیل و پمپ و فن ها را پژوهش کنید.

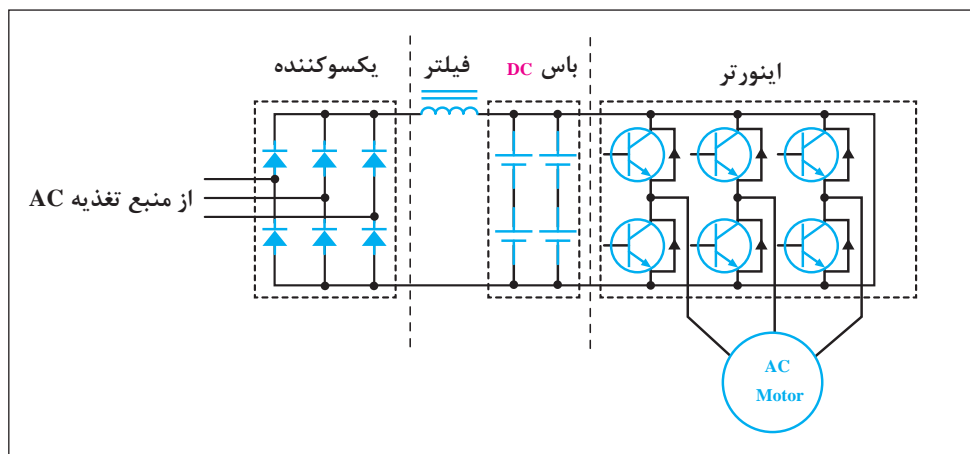


ساختمان داخلی اینورتر

یک اینورتر شامل سه قسمت اصلی زیر است:

- ۱- یکسوساز (Rectifier)؛
- ۲- کنترل کلید زنی برای تغییر ولتاژ و فرکانس (LOGIC CONTROL)؛

۳- سوئیچ‌های قدرت (IGBT).



۱- یکسوساز: وظیفه یکسوساز (Rectifier)، تبدیل جریان متناوب به جریان مستقیم (DC) است و با توجه به نوع درایو، برق ۲۲۰ ولت تک فاز یا ۳۸۰ ولت سه فاز را یکسو می‌کند.

با توجه به اینکه جریان متناوب در این قسمت به جریان مستقیم تبدیل می‌شود، فرکانس و شکل موج ورودی اینورتر اهمیتی نخواهد داشت.

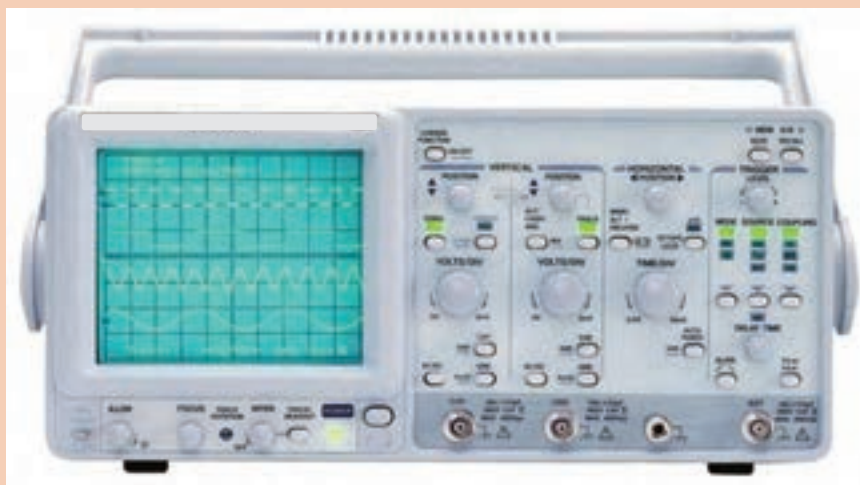
بدانید



بدانید



برای دیدن شکل موج‌ها و طول موج از دستگاهی به نام اسیلوسکوپ استفاده می‌کنند.



وظیفه هر کلید و مراحل نمایش یک شکل موج بر روی اسیلوسکوپ را شرح دهید.

پژوهش



پودمان دوم: نصب و راه اندازی اینورتر موتورهای الکتریکی

یک ولتاژ متناوب سه فاز با دامنه ۱۲ ولت را به صورت نیم موج و تمام موج یکسوسازی کنید. شکل موج خروجی را در دو حالت با خازن صافی و بدون خازن در محیط نرم افزار، شبیه سازی کنید یا در صورت امکان آن را با اسیلوسکوپ نمایش دهید.

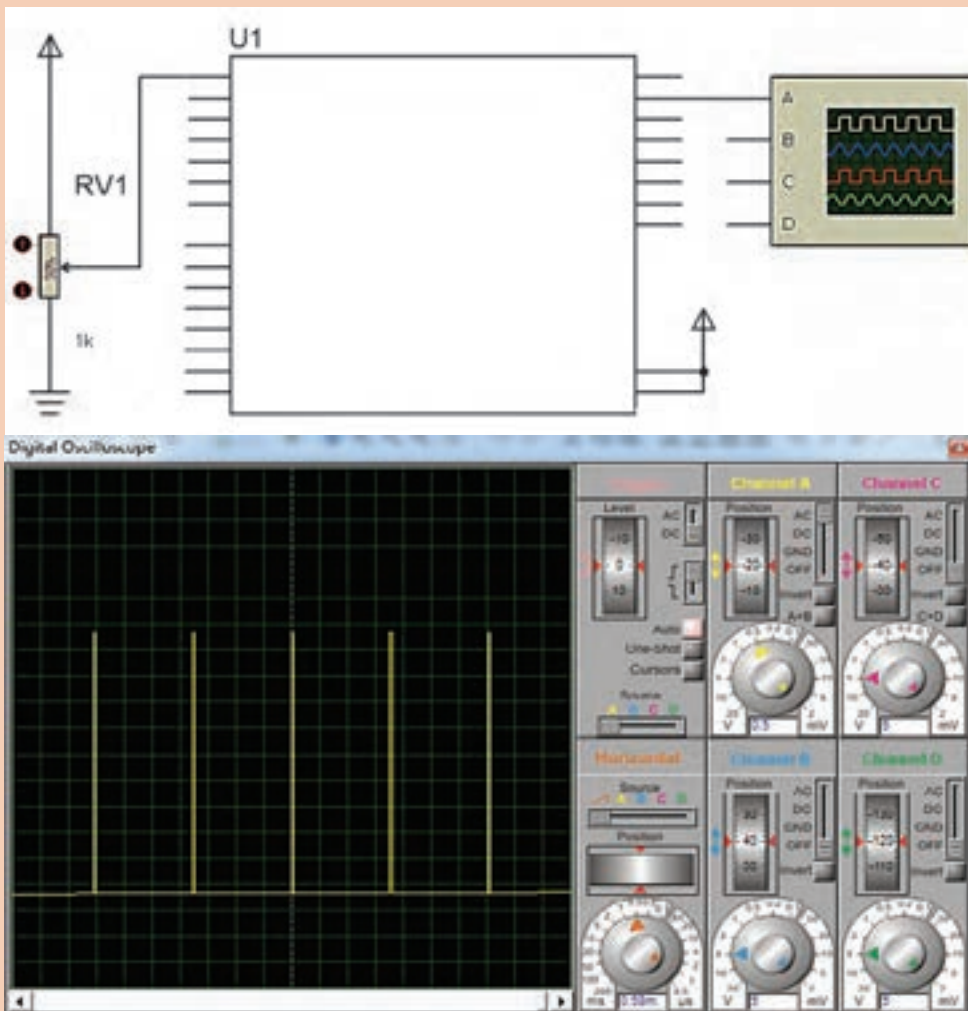
فعالیت
کارگاهی



۲- کنترل کلیدزنی برای تغییر ولتاژ و فرکانس (LOGIC CONTROL): وظیفه اصلی بُرد کنترل، تولید پالس هایی برای خاموش و روشن کردن سوئیچ های الکترونیکی است، به صورتی که برق DC خروجی یکسوساز را به AC تبدیل می کند. مبنای کلیدزنی و پهنای پالس کلیدزنی، به پارامترهای تنظیم شده در اینورتر بستگی دارد که پس از تنظیم از طرف بُرد کنترل، به سوئیچ های الکترونیکی اعمال می شود.

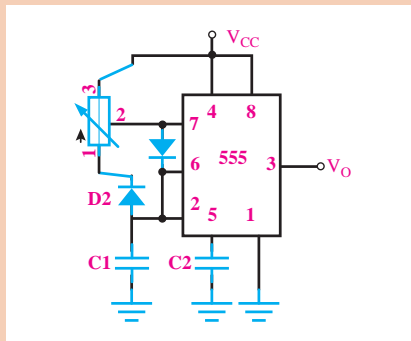
با استفاده از یک میکروکنترلر و یک ولوم، مداری بسازید که پالس های مربعی با سطح پالس متغیر از صفر تا صد درصد جهت سوئیچ زنی المان های قدرت تولید کند.

فعالیت
کارگاهی





فعالیت کارگاهی قبل را با یک مدار ساده الکترونیکی پیاده‌سازی کنید.

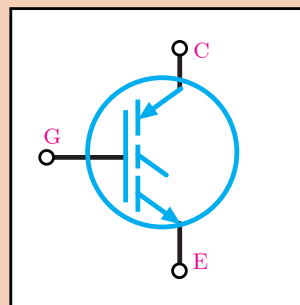
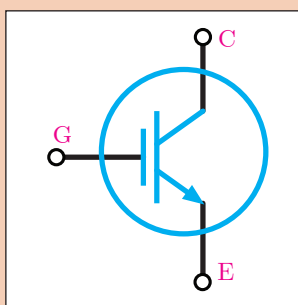
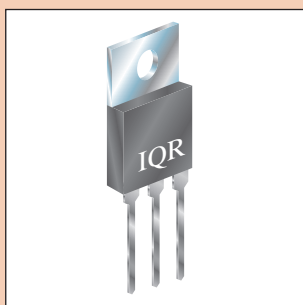


IC	۵۵۵
POT	۱۰K
D۱- D۲	۱N۴۱۴۸
C۱	۱۰۰nF
C۲	۱۰nF

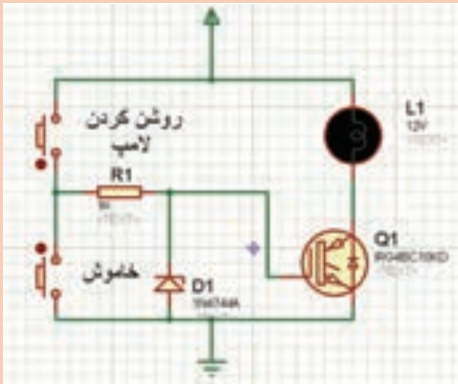
۳- سوئیچ‌های قدرت: برای تبدیل جریان مستقیم DC به جریان AC متناوب باید بتوان جریان مستقیم را با سرعت زیاد قطع و وصل نمود. اِلمان‌هایی که می‌توانند عمل قطع و وصل (سوئیچ) جریان مستقیم را در توان‌های بالا انجام دهند به سوئیچ‌های قدرت معروف اند. همان‌طور که در بالا اشاره شد فرمان کلیدزنی این سوئیچ‌ها از برد کنترل صادر می‌شود. سوئیچ‌های قدرت دارای انواع مختلفی در صنعت می‌باشند. یکی از مهم‌ترین آنها که در اینورترها به کار گرفته می‌شود IGBT نام دارد.



IGBT مزایای ترانزیستورهای دو قطبی و Mosfet را به طور یکجا دارد و به علت داشتن یک Mosfet در ورودی گیت، برای کار در سرعت‌های سوئیچینگ بالا مناسب است. همچنین می‌توان آن را به وسیله یک مدار ساده، کنترل کرد. به علاوه چون در خروجی آن یک ترانزیستور دو قطبی قرار دارد، دارای قابلیت هدایت جریان بالاتری نسبت به ترانزیستورهای دو قطبی قدرت است. با توجه به این مشخصات ممتاز IGBT، استفاده از آن در ولتاژهای بالا به طور وسیعی افزایش یافته و جایگزین مناسبی برای Mosfet و ترانزیستورهای دو قطبی قدرت است. در یک اینورتر سه فاز شش عدد IGBT، جهت تبدیل جریان مستقیم به جریان متناوب سه فاز متعادل است.



پودمان دوم: نصب و راه اندازی اینورتر موتورهای الکتریکی

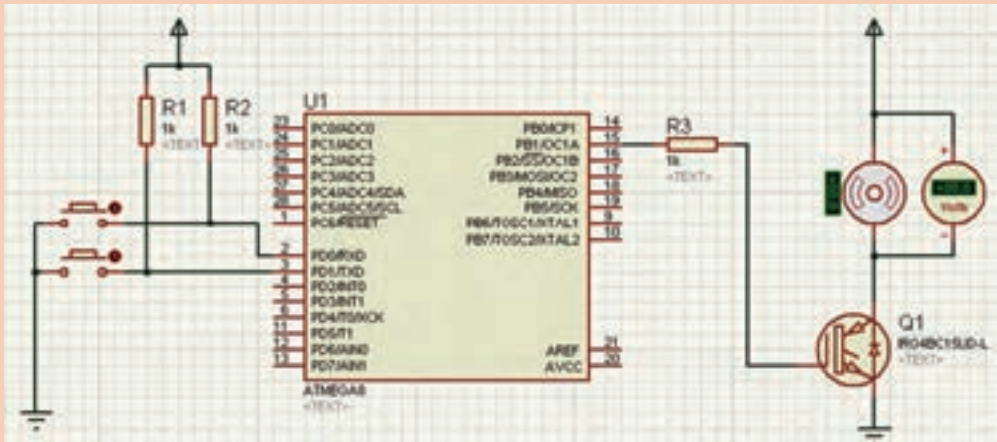


پایه‌های یک IGBT را از روی کاتالوگ، شناسایی کنید و روش تست سالم بودن آن را مطابق با مدار روبه‌رو تشخیص دهید.

فعالیت
کارگاهی



در فعالیت کارگاهی ابتدای صفحه ۷۰، یک IGBT در خروجی مدار اضافه کنید و توسط دو عدد شستی، پهنای پالس (PWM) و ولتاژ DC دو سر بار را کنترل کنید. (بار، یک موتور ۱۲VDC انتخاب شود).



فعالیت
کارگاهی



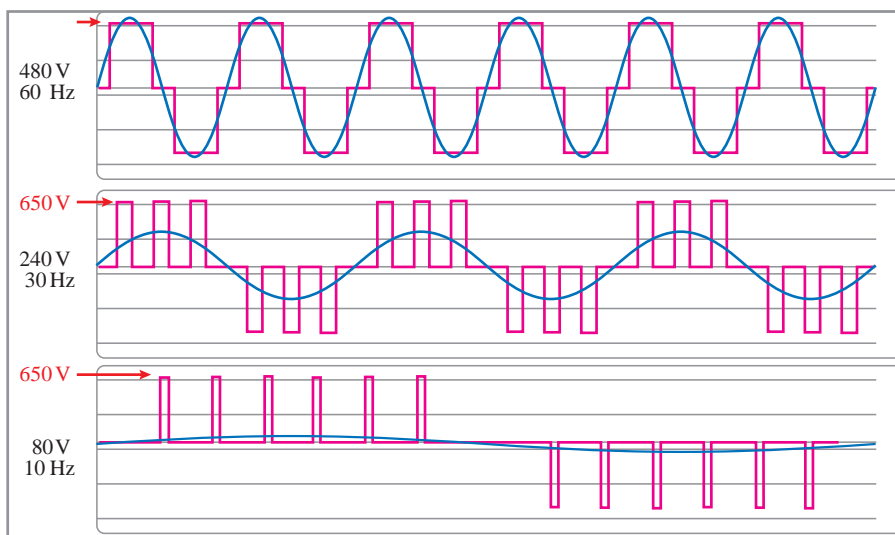
ولتاژ دو سر بار در مدارات PWM طبق رابطه زیر به دست می‌آید.

$$V_{out} = \frac{T_{on}}{T_{on} + T_{off}}$$

بدانید



نکته قابل توجه این است که در اینورترها فرکانس و ولتاژ هم‌زمان کنترل می‌شود و هرچه فرکانس کاهش یابد، ولتاژ آن نیز باید کم شود. مطابق شکل صفحه بعد می‌توان به این نکته پی برد.



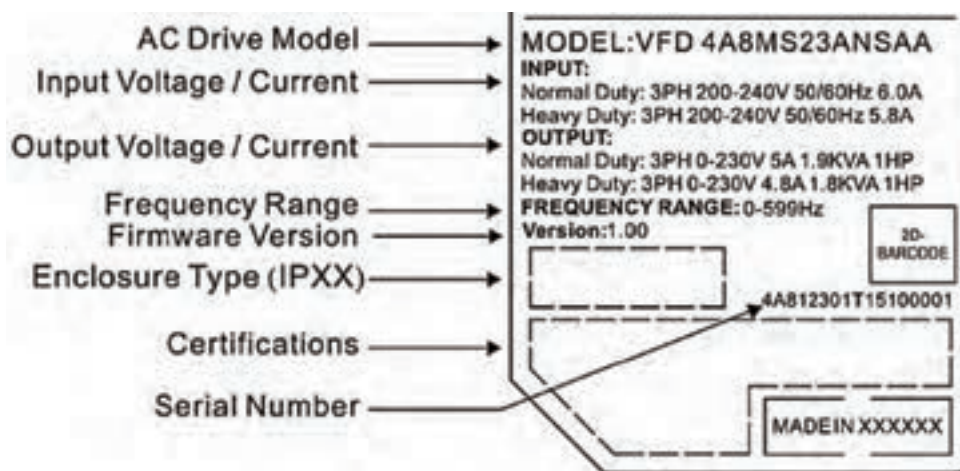
پژوهش

در صورتی که فرکانس کم شود ولی ولتاژ ثابت بماند، چه مشکلی برای موتور و اینورتر به وجود می‌آید؟



پلاک خوانی و نحوه انتخاب اینورتر

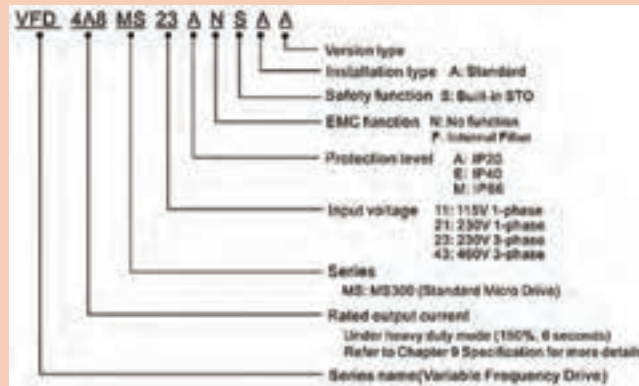
در پلاک یک اینورتر، مشخصاتی از قبیل مدل دستگاه، ولتاژ ورودی و خروجی، توان خروجی و حداکثر فرکانس خروجی مشخص می‌شود. این پارامترها را می‌توان در پلاک زیر مشاهده نمود.



همان‌طور که گفته شد، می‌توان از روی کدهای سفارش به مشخصات دستگاه پی برد.

پودمان دوم: نصب و راه اندازی اینورتر موتورهای الکتریکی

کد مدل زیر را ترجمه کنید.



فعالیت



برای انتخاب اینورتر نکات زیر باید رعایت شود:

- ۱- تک فاز یا سه فاز بودن ولتاژ ورودی؛
- ۲- اتصال ستاره یا مثلث موتور طبق ولتاژ خروجی اینورتر؛
- ۳- متناسب بودن توان خروجی (توان اینورتر، برابر یا یک رنج بالاتر از توان موتور باشد)؛
- ۴- متناسب بودن مدل اینورتر با بار مکانیکی (فن، پمپ، بارهای سنگین مثل جرثقیل)

مراحل نصب و سیم کشی

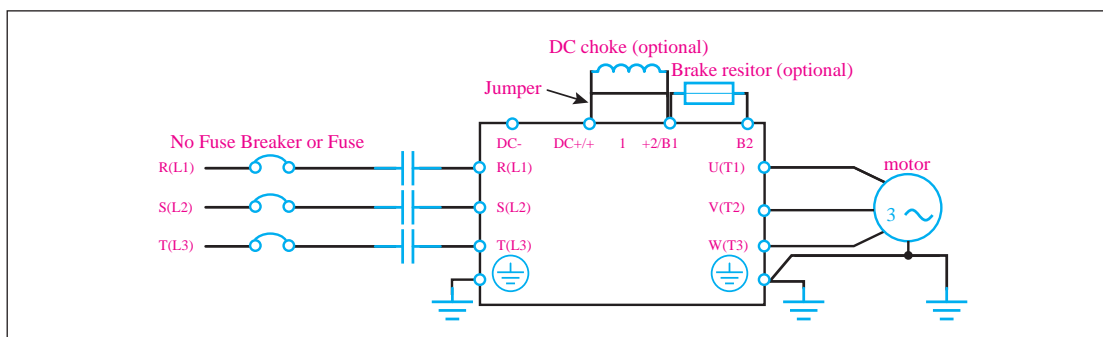
برای راه اندازی موتور توسط اینورتر لازم است ابتدا سیم کشی مدار فرمان و مدار قدرت بر روی ترمینال های اینورتر انجام شود. سپس جهت راه اندازی موتور، پارامترهای مورد نظر تنظیم گردد.

فیلم

پلاک خوانی و مراحل نصب و سیم کشی اینورتر



الف) سیم کشی ترمینال های قدرت اینورتر: سیم کشی مدارات قدرت و فرمان هر دستگاه مطابق با دیاگرام سیم کشی موجود در کاتالوگ مربوطه انجام می شود.



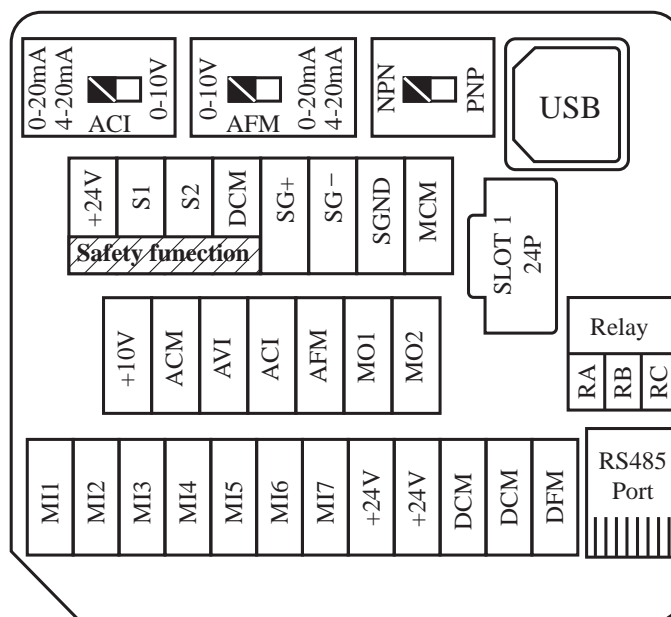
نام ترمینال	عملکرد ترمینال
R/L1, S/L2	ورودی برق تک فاز ۲۲۰ ولتی
R/L1,S/L2, T/L3	ورودی برق سه فاز ۳۸۰ ولتی
U/T1, V/T2, W/T3	خروجی سه فاز اینورتر
+2, +1	ترمینال اتصال سلف برای جبران ضریب قدرت
DC+, DC	ترمینال ولتاژ DC داخلی اینورتر
B1, B2	ترمینال اتصال مقاومت ترمز
	ترمینال برای اتصال زمین

پژوهش



از ترمینال B1، B2 در قسمت ترمینال‌های قدرت به چه منظوری استفاده می‌شود؟

ب) آشنایی با ترمینال‌های فرمان: جدول زیر، عملکرد ترمینال‌های پر کاربرد اینورتر را بیان می‌کند:



عملکرد ترمینال		نام ترمینال
ترمینال ولتاژ ۲۴ ولت		+۲۴V
ترمینال‌های قابل برنامه‌ریزی ورودی		MI۱~MI۷
یک اپتوکوپلر است که مطابق تنظیمات داخلی، براساس فرکانس کار می‌کند.	ترمینال خروجی فرکانس و پالس	DFM
	ترمینال مشترک خروجی فرکانس و پالس	DCM
ترمینال قابل برنامه‌ریزی خروجی		MO۱
ترمینال قابل برنامه‌ریزی خروجی		MO۲
ترمینال مشترک برای خروجی‌های قابل برنامه‌ریزی		MCM
ترمینال رله نرمال باز که قابل برنامه‌ریزی است.		RA
ترمینال رله نرمال بسته که قابل برنامه‌ریزی است.		RB
ترمینال مشترک رله که قابل برنامه‌ریزی است.		RC
از ترمینال ولتاژ مثبت ۱۰ ولت برای تغذیه ولوم و ورودی آنالوگ استفاده می‌شود.		+۱۰V
ترمینال ورودی آنالوگ برای ولتاژ تا حداکثر ۱۰ ولت		AVI
ترمینال ورودی آنالوگ برای جریان حداکثر ۲۰ میلی‌آمپر		ACI
ترمینال خروجی آنالوگ قابل برنامه‌ریزی با خروجی ولتاژ و جریان		AFM
ترمینال مشترک خروجی آنالوگ قابل برنامه‌ریزی		ACM

از اینترنت دو نمونه کاتالوگ اینورتر از شرکت‌های دیگر دریافت کنید و ترمینال‌های فرمان و قدرت آنها را در این مدل‌ها مورد بررسی قرار دهید.

فعالیت



ترمینال‌های فرمان برای تغذیه ۲۴ ولت است. اتصال ولتاژ بالاتر باعث سوختن قطعات داخلی بُرد کنترل اینورتر می‌شود.

ایمنی



معرفی کلیدهای تابع بر روی کی پد و تنظیم پارامترها

یکی از قسمت‌های اینورتر کلیدهای روی دستگاه است که می‌توان توسط این کلیدهای تابعی پارامترهای داخلی اینورتر را تغییر داد و تنظیم نمود.

فیلم

تنظیم پارامترها در اینورتر



در برخی از دستگاه‌ها می‌توان کلیدها و نمایشگر را از روی بدنه جدا و روی در تابلو نصب کرد.



بدانید



در اینورترها دو نوع نمایشگر وجود دارد:

۱ نمایشگر سون سگمنت (7SEGMENT)

۲ نمایشگر ال سی دی (LCD)

در نمایشگرهای (LCD) پارامترها همراه با عنوان تنظیمات به زبان انگلیسی نشان داده می‌شود ولی در نمایشگرهای LED_7SEGMENT پارامترها به صورت کد عددی نشان داده می‌شود.

تنظیم پارامترها

هر اینورتر، برای استفاده ابتدایی دارای تنظیمات پیش فرض کارخانه است. بسته به نیاز و شرایط کنترلی می توان پارامترهای مختلف را تنظیم نمود. در تمامی اینورترها، پارامترها گروه بندی شده اند. برای اینکه بتوانیم این پارامترها را تنظیم کنیم، ابتدا باید گروه بندی آنها را مطالعه کنیم. پس در اینجا با گروه پارامترها در مدل انتخابی آشنا می شویم:

گروه	موضوع گروه
Parameters Drive - ۰۰	تنظیمات داخلی درایو برای تنظیم فرکانس و راه اندازی و...
Parameters Basic - ۰۱	تنظیمات مشخصات موتور فرکانس و ولتاژ و...
Parameters Digital Input/Output - ۰۲	تنظیم پایه های ورودی و خروجی خاموش و روشن
Parameters Analog Input/Output - ۰۳	تنظیمات پایه های ورودی و خروجی آنالوگ
Parameters Multi-stage Speed - ۰۴	تنظیمات برای سرعت های پله ای و نقطه به نقطه
Parameters Motor - ۰۵	پارامترهای مشخصات داخلی موتور
Parameters Protection (۱) - ۰۶	پارامترهای تنظیمات خطاهای اینورتر و حد خطاها
Parameters Special - ۰۷	پارامترهای تنظیمات ترمز
Parameters High-function PID - ۰۸	پارامترهای کنترل حلقه بسته با مقادیر آنالوگ...
Parameters Communication - ۰۹	پارامترهای تنظیمات داده ها و مقادیر شبکه
Parameters Speed Feedback Control - ۱۰	پارامترهای تنظیمات حلقه بسته با انکودر

با بررسی کاتالوگ اینورتر، پارامترهای انتخابی از گروه های

- Parameters Drive
- Parameters Basic
- Parameters Digital Input/Output
- Parameters Analog Input/Output

را با نظر دبیر ترجمه و کاربرد هر یک را بررسی کنید.

فعالیت





سیم‌های برق ورودی و موتور را به درایو متصل کنید. زیرا قرار است با تنظیم پارامتر مناسب اینورتر موتور را از طریق کلید RUN روشن و با کلید STOP خاموش کند.
حال این فعالیت را مطابق مراحل زیر انجام می‌دهیم.
درایو را روشن کنید. برای این کار با توجه به کاتالوگ در پارامتر ۰۰۲۱-۰ عدد صفر را انتخاب می‌کنیم.

00-21	Source of the operation command (AUTO)	0: Digital keypad 1: External Terminals 2: communication RS_485 input 3: CANopen communication card 5: Communication card (not includes CANopen card) [Note] Need to use with MO setting as 42, or use with KPC_CC01	0
-------	--	--	---

برق ورودی اینورتر را وصل کنید. سپس کلید «ENTER» را بزنید تا وارد تنظیمات شود. در مرحله اول، گروه تنظیمات با کلیدهای مکان نما انتخاب می‌شود. کد 00 را انتخاب می‌کنیم و کلید «ENTER» را می‌زنیم تا وارد پارامترهای زیرگروه شویم. با کلیدهای مکان نما زیر گروه 21 را انتخاب کرده و مجدداً با زدن کلید «ENTER» وارد زیرگروه پارامتر 21 می‌شویم (می‌توان اعداد 0 تا 5 را برای آن انتخاب نمود). و عدد 0 را انتخاب می‌کنیم. با زدن کلید «ENTER» و نمایش «END»، پارامتر با موفقیت ذخیره و تنظیم شده است.



با استفاده از کی پد جهت چرخش موتور را به صورت زیر تغییر دهید:
پس از زدن کلید «MODE»، جهت چرخش موتور می‌توان کلیدهای مکان نما را به صورت «REV - FWD» انتخاب نمود. با زدن کلید «ENTER»، موتور تنظیم می‌شود.



با توجه به اینورتر موجود در کارگاه، انواع عملکردهایی را که ترمینال ورودی می‌تواند داشته باشد، تعیین کنید.





در این مدل اینورتر، هفت ورودی دیجیتال فرمان داریم که می توان با تنظیم پارامترها به هر ترمینال یک عملکرد مورد نیاز را اختصاص داد. لازم به ذکر است پیش فرض برای هر ترمینال یک عملکرد پیش بینی شده است. برای مثال ترمینال MI1 برای FWD و ترمینال MI2 برای REV در نظر گرفته شده است.

برای اینکه بتوان از ترمینال های فرمان جهت کنترل استفاده نمود، لازم است در گروه پارامتر ۰۲۱-۰۰، عدد یک را انتخاب نماییم. برای تعیین عملکرد ترمینال های MI1 و MI2 لازم است در پارامتر ۰۲۰-۰۰ عملکرد مناسب را انتخاب کنید، سپس سیم کشی متناسب با آن را (طبق کاتالوگی که بخشی از آن در شکل زیر است) در ترمینال ها انجام دهید.

Pr.02-00	Control Circuits of the External Terminal
Setting value:1 2-Wire FWD/STOP REV/STOP	
Setting value:2 2-Wire RUN/STOP REV/FWD	

با استفاده از ترمینال های فرمان، فعالیت های زیر را انجام دهید.

- در یک پروسه صنعتی با روشن شدن یک کنتاکتور می خواهیم از یک تیغه باز فرمان، اینورتر موتور مربوط به خود را روشن کند و موتور در حالت راست گرد به حرکت در آید.
- در یک دستگاه می خواهیم با یک کلید دو طرفه فرمان ۰۲-۰۱، هم زمان اینورتر را روشن و خاموش کنیم و جهت آن را تغییر دهیم.
- می خواهیم در یک دستگاه انتقال مواد، با یک کلید، اینورتر را در جهت راست گرد روشن کنیم ولی در مواقعی که مواد در جداره دستگاه گیر می کند جهت حرکت موتور را با یک پدال، عکس کنیم.



تنظیم محدوده کاری فرکانس

در برخی از کاربردهای اینورتر، باید حدود فرکانس کاری دستگاه را تنظیم نمود. با توجه به دستگاه و نوع بار موتور الکتریکی آن در زمان روشن شدن، فرکانس از یک مقدار مشخص شروع شود.

چرا در بعضی از کاربردهای راه اندازی اینورترها، شروع فرکانس راه اندازی اینورتر را بالاتر از صفر انتخاب می کنند؟



بدانید



فرکانس خروجی اینورترها را می‌توان بیشتر از فرکانس ورودی تنظیم کرد. حداکثر فرکانس در اینورترها تا ۶۰۰ هرتز قابل تنظیم است.

پژوهش



چرا نمی‌توان فرکانس اینورتر را برای موتورهای معمولی بیش از حد مشخص شده بر روی پلاک آن افزایش داد؟

فعالیت کارگاهی



در اینورتر، فرکانس کمینه، فرکانس راه‌اندازی، فرکانس اصلی و فرکانس بیشینه را به ترتیب ۵، ۱۰، ۵۰ و ۶۰ هرتز تعیین کنید.

فعالیت کارگاهی



۱ برای راه‌اندازی یک نوار نقاله از یک اینورتر استفاده کرده‌ایم و می‌خواهیم دستگاه به صورتی کار کند که فرکانس اینورتر در حالت سریع ۵۰ هرتز تنظیم شود و در زمانی که می‌خواهند سرعت را کم کنند فرکانس اینورتر ۱۰ هرتز شود.
۲ در صورتی که بخواهند نوار نقاله در دو جهت کار کند و شرایط بالا را داشته باشد، با دو عدد کلید دو طرفه ۲-۱ تنظیمات لازم را انجام دهید.

تنظیمات نمایشگر

از طریق نمایشگر روی کی پد، می‌توان اعداد و کمیت‌های داخلی اینورتر را نشان داد. لذا با تغییر پارامترهای داخلی اینورتر، می‌توان مشخص کرد که نمایشگر چه کمیتی را نشان دهد. در این مدل در پارامتر ۴-۰۰ می‌توان این تنظیمات را انجام داد:

فعالیت کارگاهی



یک اینورتر را با استفاده از کی پد راه‌اندازی کنید و تنظیمات را به صورتی انجام دهید که کمیت‌های زیر را نشان دهد:

- ۱ فرکانس تنظیمی؛
- ۲ ولتاژ خروجی؛
- ۳ جریان خروجی؛
- ۴ سرعت موتور؛
- ۵ توان خروجی؛
- ۶ ولتاژ ورودی آنالوگ؛
- ۷ جریان ورودی آنالوگ.

زمان راه‌اندازی و توقف

یکی از مزایای اینورترها، راه‌انداز نرم است. می‌توان مدت زمان سرعت موتور از صفر تا حد مطلوب را از ۰/۱ ثانیه تا ۶۰۰۰ ثانیه تغییر داد. مدت زمان سرعت گرفتن و متوقف شدن موتور بر اساس نوع تجهیزات مکانیکی متصل به محور موتور و اینرسی بار مکانیکی تنظیم می‌شود. معمولاً هر چه مقدار بار و اینرسی موتور زیاد باشد مدت زمان را نیز افزایش می‌دهند.

پودمان دوم: نصب و راه اندازی اینورتر موتورهای الکتریکی

در صورتی که مدت زمان تنظیمی از حد مطلوب کمتر باشد در هنگام راه اندازی یا توقف به مدارات و قطعات داخل اینورتر خسارت وارد می شود.

ایمنی



فعالیت
کارگاهی



در جدول زیر، پارامتر مربوط به زمان راه اندازی و پارامتر مربوط به زمان توقف معرفی شده است.
- مدت زمان روشن شدن اینورتر را ۵ ثانیه و مدت زمان خاموش شدن را ۲ ثانیه قرار دهید. موتور را با اینورتر راه اندازی کنید.
- موتور را مستقیماً توسط کنتاکتور راه اندازی کنید و رفتار موتور را با مرحله قبل مقایسه کنید.

01-12	Accel. Time 1	Pr.01-45=0:0.00 ~ 600.00 sec.	10.00
		Pr.01-45=1:0.00 ~ 6000.0 sec.	10.0
01-13	Decel. Time 1	Pr.01-45=0:0.00 ~ 600.00 sec.	10.00
		Pr.01-45=1:0.00 ~ 600.0 sec.	10.0

01-44

Settings ◦: Linear accel. / decel.

- 1 Auto accel., linear decel.
- 2 Linear accel., auto decel.
- 3 Auto accel. / decel.
- 4 Linear, stall prevention by auto accel. / decel. (limited by Pr. 01-12 to 01-21)

Setting ◦ linear accel. / decel. : it will accel. / decel. according to the setting of Pr. 01-12~01-19.

ترجمه



تنظیمات کنترل فرکانس

برای تنظیم روش کنترل فرکانس خروجی اینورتر، از روش های مختلفی استفاده می شود. در این مدل در پارامتر ۲۰-۰، می توان محل و روش تغییر فرکانس را تعیین نمود.

Pr	Explanation	Settings	Factory Setting
00-20	Source of the master frequency command (AUC)	0 Digital keypad 1 Communication RS-485 input 2 External analog input (Refer to Pr. 03-00) 3 External UP / DOWN terminal 4 Pulse input without direction command (Refer to Pr. 10-16 without direction) 5 CANopen communication card 7 Digital keypad dial 8 Communication card (not includes CANopen card) [Note] Need to use with MO setting as 42, or use with NPC-CCB1	0



می خواهیم فرکانس یک اینورتر را تحت شرایط زیر کنترل کنیم :

- 1 با استفاده از کی پد اینورتر راه اندازی شود و سپس با کلیدهای بالا و پایین، فرکانس تغییر کند.
- 2 با استفاده از ترمینال های فرمان توسط یک کلید ۰-۱ اینورتر راه اندازی شود و سپس با استفاده از دو شستی استارت، فرکانس اینورتر را کاهش و افزایش دهید، به صورتی که با فشردن هر شستی فرکانس اینورتر نیم هرتز (۵/۰ Hz) تغییر کند.
- 3 تنظیمات را همانند مرحله قبل انجام دهید، با این تفاوت که افزایش یا کاهش فرکانس تا زمانی خواهد بود که شستی را فشار داده باشیم.

کنترل فرکانس با سیگنال آنالوگ

یکی از پرکاربردترین روش های تغییر فرکانس در اینورترها استفاده از سیگنال آنالوگ است. در تمام اینورترها دو ترمینال آنالوگ ورودی وجود دارد: یکی بر اساس ولتاژ 0-10 ولت دیگری بر اساس جریان 0-20 یا 4-20 میلی آمپر. لازم به ذکر است برای تغییر فرکانس خروجی از طریق ترمینال های آنالوگ، ابتدا باید برای پارامتر 00-20 عدد 2 را انتخاب کنیم. در این مدل در پارامتر 03-00 و 03-01 می توان تعیین نمود که کدام ورودی و با چه پارامتری قرار است کنترل را انجام دهد. برای مثال همان طور که در شکل می بینید، 03-00 (AVI) به صورت پیش فرض عدد «1» است که تعیین می کند ورودی آنالوگ فرکانس را کنترل خواهد کرد.

03-00	Analog input selection (AVI)	0: No function	1
03-01	Analog input selection (ACI)	1: Frequency command	0
		4: PID target value	
		5: PID feedback signal	
		6: PTC thermistor input value	
		11: PT100 thermistor input value	
		12: Auxilliary frequency input	
		13: PID compensation value	

1 می خواهیم توسط کی پد، اینورتر را راه اندازی کنیم و فرکانس اینورتر را با ولوم روی کی پد تغییر دهیم.

2 یک اینورتر را می خواهیم توسط ترمینال فرمان راه اندازی کنیم. سپس با استفاده از یک ولوم خارجی فرکانس آن را تغییر دهیم.

3 در یک دستگاه صنعتی برای تخلیه مخزن از یک موتور و یک سنسور فشار با خروجی جریان 4-20 میلی آمپر استفاده شده است. سیستم را به گونه ای طراحی کنید که با افزایش فشار، سرعت موتور افزایشی یابد و با کاهش فشار، سرعت کاهش یابد.



پودمان دوم: نصب و راه اندازی اینورتر موتورهای الکتریکی

ترمینال «AFM» خروجی مثبت سیگنال آنالوگ اینورتر و «ACM» ترمینال خروجی منفی آنالوگ اینورتر است. برای اندازه گیری یا انتقال سیگنال آنالوگ باید از آنها استفاده نمود. نوع سیگنال خروجی، متناسب با تنظیمات پارامتر 03-20 می تواند جریان یا ولتاژ، انتخاب شود و در پارامتر 03-21 باید میزان ضربی برای سیگنال خروجی در نظر گرفت.

۱ در یک کارگاه می خواهیم فرکانس خروجی اینورتر را به صورت آنالوگ به یک ولت متر متصل کنیم. تنظیمات لازم را انجام دهید.

۲ فرکانس ورودی یک اینورتر وابسته به یک حسگر فشار 4-20 میلی آمپر است. می خواهیم مقدار ورودی جریان آنالوگ را در خروجی آنالوگ به صورت ولتاژ نمایش دهیم. تنظیمات لازم را انجام دهید.

فعالیت
کارگاهی



در یک جرثقیل از دو اینورتر برای حرکت طولی استفاده شده است. برای اینکه جرثقیل از مسیر خود خارج نشود باید سرعت موتورهای یکسان باشد. تنظیمات و سیم کشی دو اینورتر را به نحوی انجام دهید که بتوان سرعت موتور دوم را با سرعت موتور اول سنکرون نمود.

فعالیت
کارگاهی



خروجی دیجیتال

در تمام اینورترها رله ای به عنوان خروجی دیجیتال تعبیه شده است که می توان براساس شرایط مختلف آن را کنترل کرد. با توجه به مدل اینورتر، ممکن است پارامترهایی که این رله را کنترل کند متفاوت باشد ولی چندین مورد آن برای تمام اینورترها به صورت مشترک است. پایه های این رله با حروف «RC_RB_RA» نام گذاری شده است.

علاوه بر خروجی رله ای، اینورتر دارای دو خروجی ترانزیستوری نیز هست، که می توان در شرایط مختلف از آنها استفاده نمود. لازم به ذکر است نحوه سیم کشی این خروجی ها در کاتالوگ مشخص شده است.

MO1	Multi-function output ۱ (photocoupler)	programmable open-collector outputs, see Pr. 02-16 and Pr. 02-17.
MO2	Multi-function output ۲ (photocoupler)	

با توجه به اینکه تهویه موتورهای الکتریکی توسط یک پروانه نصب شده در انتهای موتور انجام می گیرد. در صورتی که موتور همواره در سرعت های پایین کار کند موتور گرم می شود و لازم است جهت خنک کردن موتور، فن کمکی روشن شود. لذا با استفاده از رله داخلی اینورتر تغذیه فن را کنترل کنید (با روشن شدن اینورتر فن روشن شود).

فعالیت
کارگاهی



ارزشیابی پایان شایستگی

<p>شرح کار</p> <p>در یک دستگاه انتقال مواد از دو نوار نقاله استفاده شده است. نوار نقاله‌ای اول بزرگ و نوار نقاله‌ای دوم کوچک‌تر است و باید سرعت نوار نقاله دوم دو برابر نوار نقاله اول باشد تا مشکلی برای انتقال مواد به وجود نیاید. تنظیمات را به صورتی انجام دهید که با یک کلید ۱-۰ بتوانیم اینورتر را راه‌اندازی کنیم و با یک ولوم بتوانیم سرعت هر دو نوار نقاله را کنترل کنیم.</p>		
<p>استاندارد عملکرد</p> <p>پس از اتمام واحد یادگیری راه‌انداز نرم و کنترل دور موتور الکتریکی، هنرجویان قادر خواهند بود با استفاده از تجهیزات راه‌اندازی الکترونیکی موتورهای القایی را راه‌اندازی کرده و سرعت آنها را نیز کنترل کنند.</p>		
<p>شاخص‌ها</p> <p>شناسایی تجهیزات راه‌اندازی الکترونیکی، شناسایی ترمینال‌های قدرت و فرمان و سیم‌کشی و نصب و راه‌اندازی صحیح</p>		
<p>شرایط انجام کار و ابزار و تجهیزات:</p> <p>الف) شرایط</p> <p>۱- اجرا در کارگاه برق صنعتی (اتوماسیون) ۲- نور یکنواخت با شدت ۴۵۰ لوکس ۳- تهویه استاندارد و دمای مناسب ۴- ابزار آلات و تجهیزات استاندارد و آماده به کار ۵- وسایل ایمنی استاندارد ۶- زمان ۴۰ دقیقه</p> <p>ب) ابزار و تجهیزات</p> <p>۱- اینورتر ۲- ولوم ۳- فیوز سه فاز ۴- کلید فرمان ۵- سیم</p>		
<p>معیار شایستگی:</p>		
ردیف	مرحله کار	حداقل نمره قبولی از ۳ نمره هنرجو
۱	نصب صحیح اینورتر و لوازم جانبی	۳
۲	نحوه صحیح سیم‌بندی مدار قدرت	۳
۳	نحوه صحیح سیم‌بندی مدار فرمان	۲
۴	تنظیمات اینورتر برای راه‌اندازی	۲
۵	تنظیمات اینورتر با توجه به نیاز	۲
۶	اجرای کار و صحت کار کرد هر دو اینورتر	۳
	<p>شایستگی‌های غیرفنی، ایمنی، بهداشت، توجهات زیست‌محیطی و نگرش:</p> <p>۱ قواعد و اصول در مراحل کار؛ ۲ استفاده از لباس کار و کفش ایمنی؛ ۳ تمیز کردن گیره و محیط کار؛ ۴ رعایت دقت و نظم.</p>	۲
	میانگین نمرات	*
<p>* حداقل میانگین نمرات هنرجو برای قبولی و کسب شایستگی، «۲» است.</p>		